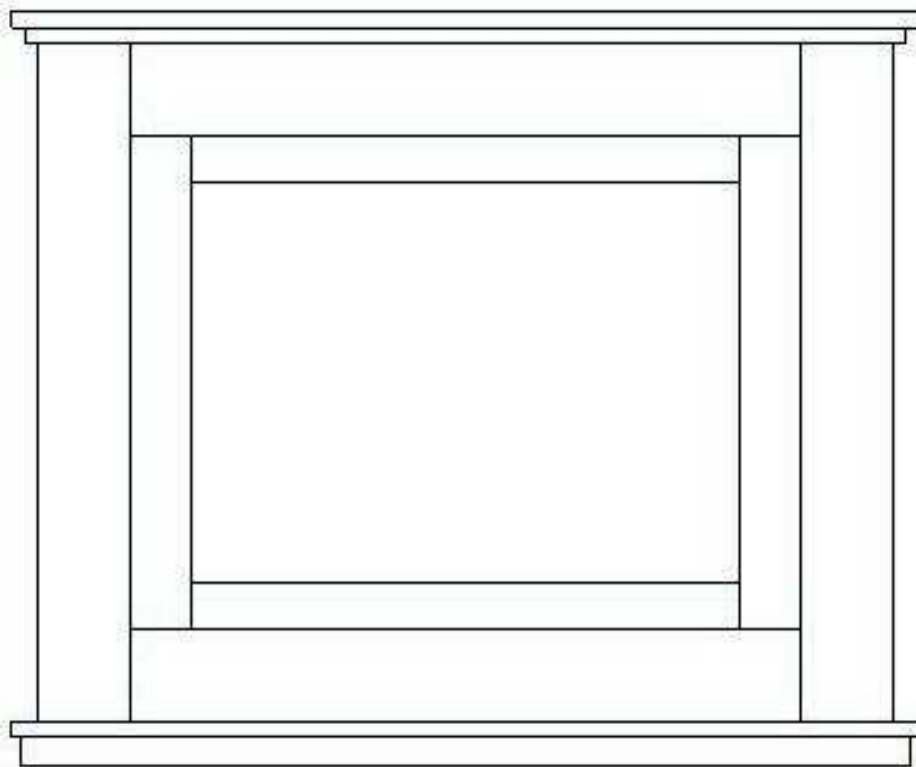




Montageanleitung MONTREAL (MT119A)

Kaminsims zum Elektrokamin **MONTREAL**



Lesen Sie die Bedienungsanleitung sorgfältig durch und bewahren Sie diese für den späteren Gebrauch auf.

Wir empfehlen die Montage unseres Produktes nur anhand der beiliegenden Montageanleitung durch einen autorisierten Fachmann vornehmen zu lassen.

Sollte unser Produkt nicht nach Anleitung montiert sein, entfällt der Gewährleistungsanspruch.

Inhaltsverzeichnis

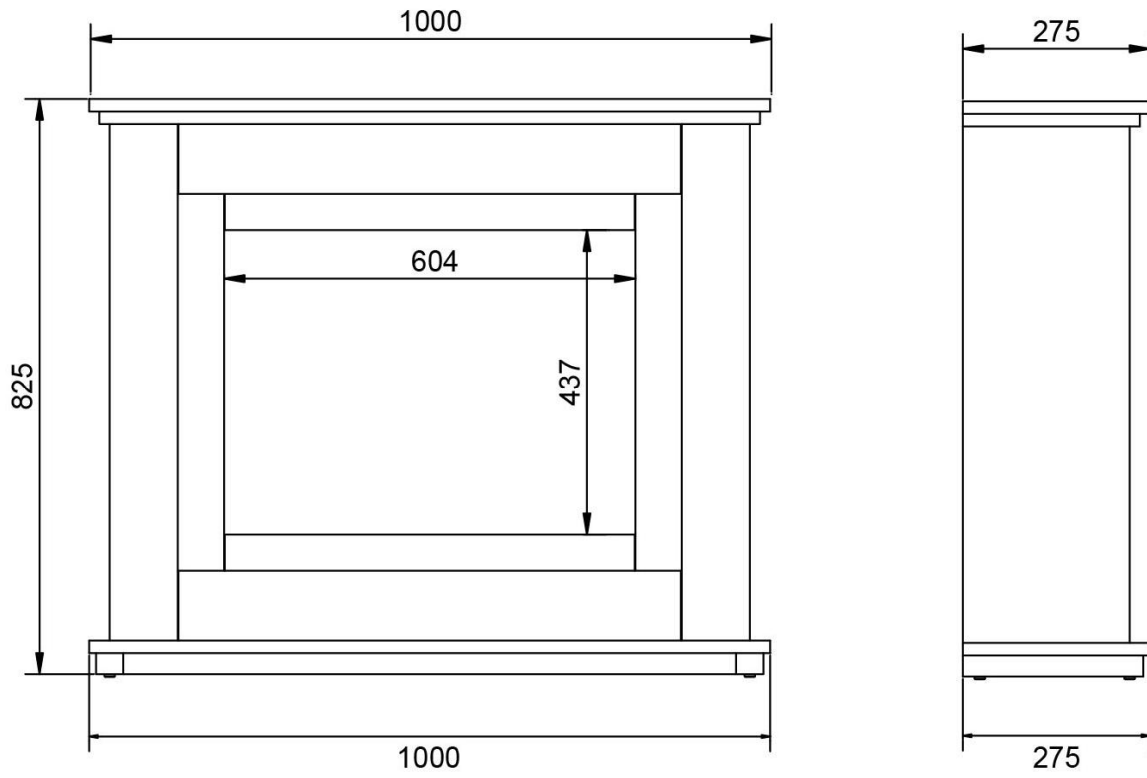
1. Sicherheitshinweise
2. Maßgaben
3. Montageanleitung
 - 3.1 Stückliste und Montageanleitung
 - 3.2 Vor der Montage
 - 3.3 Montageanleitung
4. Pflege und Wartung

1. Sicherheitshinweise

- Bitte entnehmen Sie alle Produktteile vorsichtig aus der Verpackung. Teile, die beim Auspacken beschädigt wurden, können nur gegen Berechnung nachgeschickt werden. Achten Sie darauf, dass Sie die Produktteile durch den Einsatz eines Messers nicht beschädigen.
- Bevor Sie mit der Montage beginnen, sollten Sie unbedingt die einzelnen Teile auf Vollständigkeit überprüfe. Die Liste der Einzelteile mit enthaltenen Stückzahlen finden Sie in dieser Montageanleitung.
- Einzelnde Montageschritte sind einfacher mit 2 Personen zu bewältigen. Die Anwesenheit einer 2 Person ist daher empfehlenswert.
- Montieren Sie zuerst komplett diesen Mantel aus MDF, bevor Sie nachher den Elektrokamen von hinten einsetzen. Achten Sie beim Einsetzen des Elektrokamins unbedingt darauf, dass Sie die Front des Mantels (Sims) nicht beschädigen.
- Bei der Montage des Elektrokamins müssen unbedingt nur die mitgelieferten Teile verwendet werden.
- Drehen Sie alle Schrauben nur handfest an.
- Bitte bewahren Sie diese Montageanleitung mit der Rechnung auf.

2. Maßgaben

Maßgaben in mm

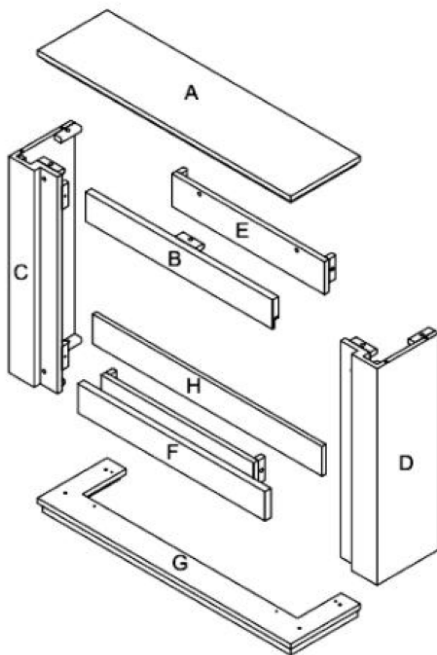


Model	Breite (W)	Höhe (H)	Tiefe (D)	Öffnungsmaß für Elektrokamin	
				Breite (OW)	Höhe (OH)
MT119A	1000	825	275	604	437

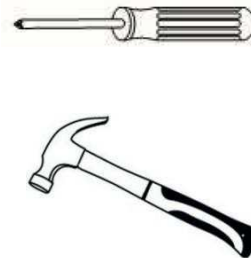
3.1 Stückliste und Montagezubehör

Auspacken

- Öffnen Sie die Verpackung vorsichtig und entnehmen Sie alle Teile. Bitte prüfen Sie zu Beginn alle Teile auf Beschädigungen. Sollte ein Teil beschädigt sein, dann kontaktieren Sie uns bitte unter Tel: 0800/0008209.
- Wir klären dann mit Ihnen die weitere Vorgehensweise ab.



Montagezubehör:

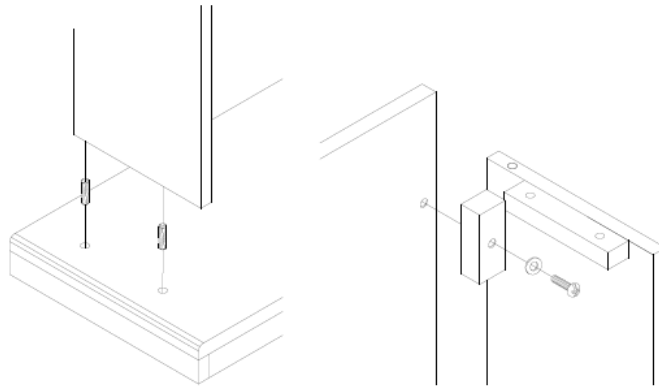


Nr.	Name	Stück
A	Deckelpaneel	1
B	Oberes Frontpaneel	1
C	Linkes Seitenpaneel	1
D	Rechtes Seitenpaneel	1
E	Oberes Frontpaneel offen	1
F	Unteres Frontpaneel Geöffnetes Frontpaneel	1
G	Bodenpaneel	1
H	Hinteres Haltepaneel	1
I	Holz-Steckdübel	8+1(Ersatz)
J	Schrauben M6*30mm	19+1(Ersatz)
K	Unterlegscheiben	19+1(Ersatz)

Beachten Sie bitte, dass die Teile rechts und links unterschiedlich sind.

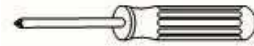
3.2 Vor der Montage

Die Steckverbindung oder die Verschraubung wird in der Montageanleitung wie unten dargestellt durchgeführt.



Weitere Hinweise:

Nutzen Sie unbedingt zur Montage nur den manuellen Schraubendreher.



Bitte unbedingt die Unterlegscheiben nutzen, wenn Sie die Schrauben anziehen.

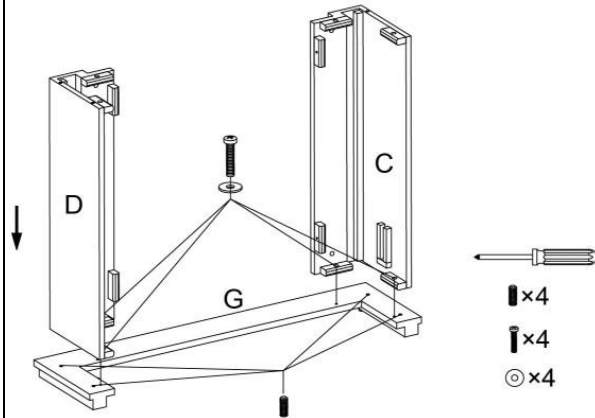
Schlagen Sie vorsichtig die 8 Holzdübel wie oben gezeigt in die obere und untere Seite der Seitenpaneele C+D.

Bitte nutzen Sie nur die mitgelieferten Schrauben, da ansonsten bei der Verwendung zu langer Schrauben das MDF Paneel beschädigt wird.

Hinweis!

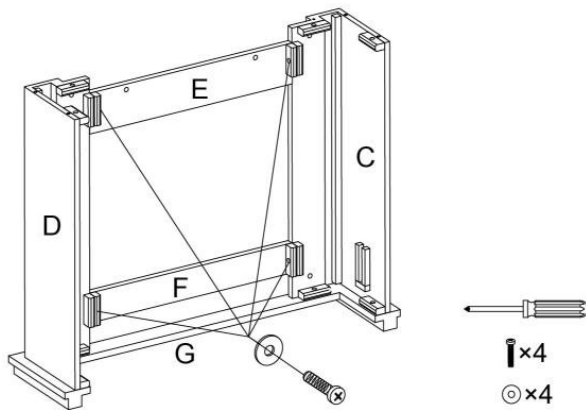
- Einzelne Montageschritte sind einfacher mit 2 Personen zu bewältigen.
- Dieser Elektrokamin mit MDF Mantel ist entwickelt worden, um ihn gegen eine Wand zu platzieren.
- Bitte nutzen Sie bei der Montage nur einen manuellen Schraubenzieher.
- Bitte nutzen Sie die Unterlegscheiben, wenn Sie die Schrauben andrehen.
- Drehen Sie alle Schrauben nur handfest an.
- Bitte nutzen Sie nur die mitgelieferten Schrauben für die Montage. Wenn Sie eigene Schrauben nutzen, dann können diese zu lang sein und das Produkt beschädigen.
- Achten Sie beim Einsetzen des Elektrokamins unbedingt darauf, dass Sie die Front des Kaminsimses nicht beschädigen.

3.3 Montageanleitung



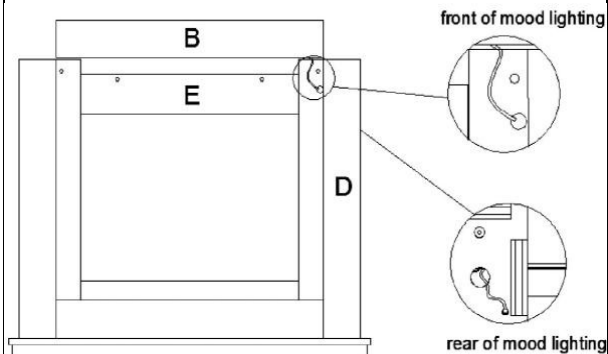
Schritt 1.

Stecken Sie die Seitenpaneele C+D auf die Bodenplatte G.



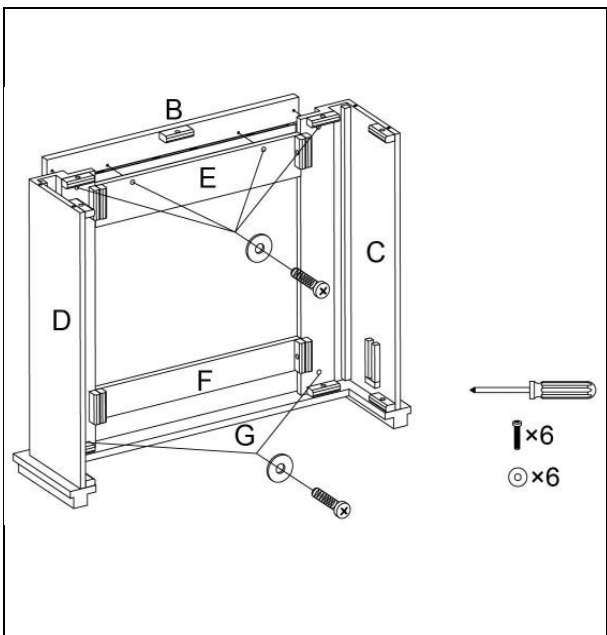
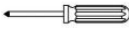


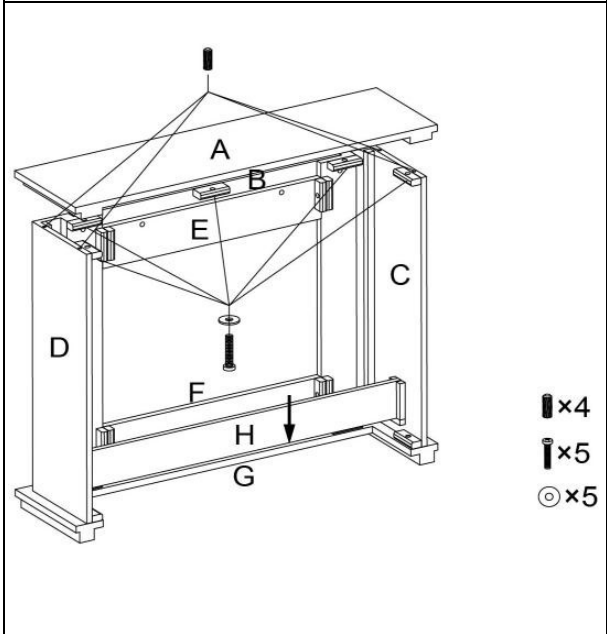



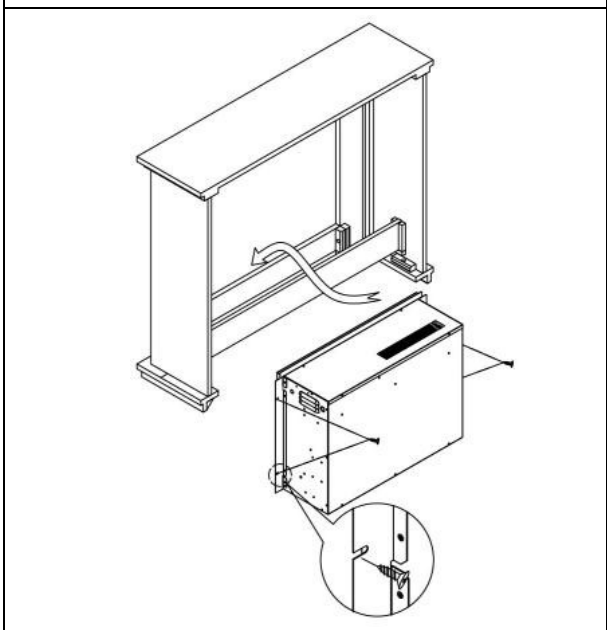
Schritt 2.

Befestigen Sie das Paneel E und das Paneel F mit den Seitenpaneelen.



Schritt 3.

Ziehen Sie das Kabel des LED- Paneel B erst durch das dafür vorgesehene Loch im Paneel D. Achten Sie darauf, dass das Kabel dabei nicht gebrochen wird und ziehen Sie es dann vorsichtig herunter bis zur Position der selbstklebenden Pads.

 <p>   ×6  ×6 </p>	<p>Schritt 4. Montieren Sie das Paneel E mit dem Paneel B. Außerdem montieren Sie bitte das Paneel F.</p>
 <p>  ×4  ×5  ×5 </p>	<p>Schritt 5 Montieren Sie das Deckelpaneel A und das Stützpaneel H.</p>
	<p>Schritt 6. Montieren Sie den Elektrokamin von der Rückseite des Kaminsimses. Nutzen Sie dazu bitte die Montageanleitung des Elektrokamins und nutzen Sie unbedingt das mitgelieferte Zubehör des Elektrokamins zur Montage.</p>

4. Pflege und Wartung

- Der Kaminsims aus MDF wird zu Beginn etwas Geruch verursachen. Bitte lüften Sie anfangs gut durch, bis der Geruch weg ist.
- Reinigen Sie den Kaminsims nur mit einem weichen Tuch. Bitte nutzen Sie keine Reinigungsmittel zur Reinigung des MDF-Mantels.
- Achten Sie auch darauf, dass Sie keine schweren und scharfen Gegenstände auf dem Kaminsims abstellen. MDF-Paneele sind an den Oberflächen sehr empfindlich.
- Wie bei allen anderen elektrischen Geräten ist darauf zu achten, dass sie nicht zu langer Sonneneinstrahlung ausgesetzt sind. Außerdem sollten extrem hohe Raumtemperaturen vermieden werden. Eine hohe Luftfeuchtigkeit ist ebenfalls zu vermeiden.

„Ansprechpartner für den Service“

Tel: 0800/0008209

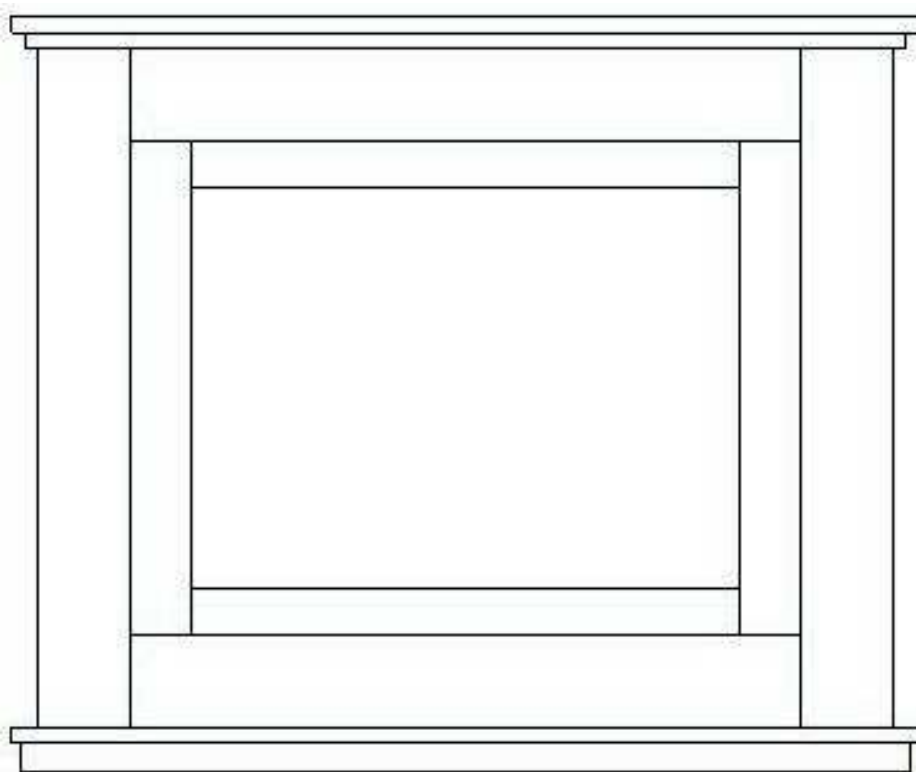
Servicezeiten: 8:00 – 17:00 Uhr

**Hersteller / Inverkehrbringer:
Globus Fachmärkte GmbH & Co. KG
Zeichenstr. 8
66333 Völklingen**



Notice de montage MONTREAL (MT119A)

Tablette de cheminée électrique **MONTREAL**



Merci de lire attentivement la notice d'utilisation et de la conserver pour un usage ultérieur.

Le montage de notre produit doit être réalisé par un spécialiste agréé uniquement en suivant la notice de montage fournie.

Si notre produit n'est pas monté suivant la notice la garantie s'éteint.

Table des matières

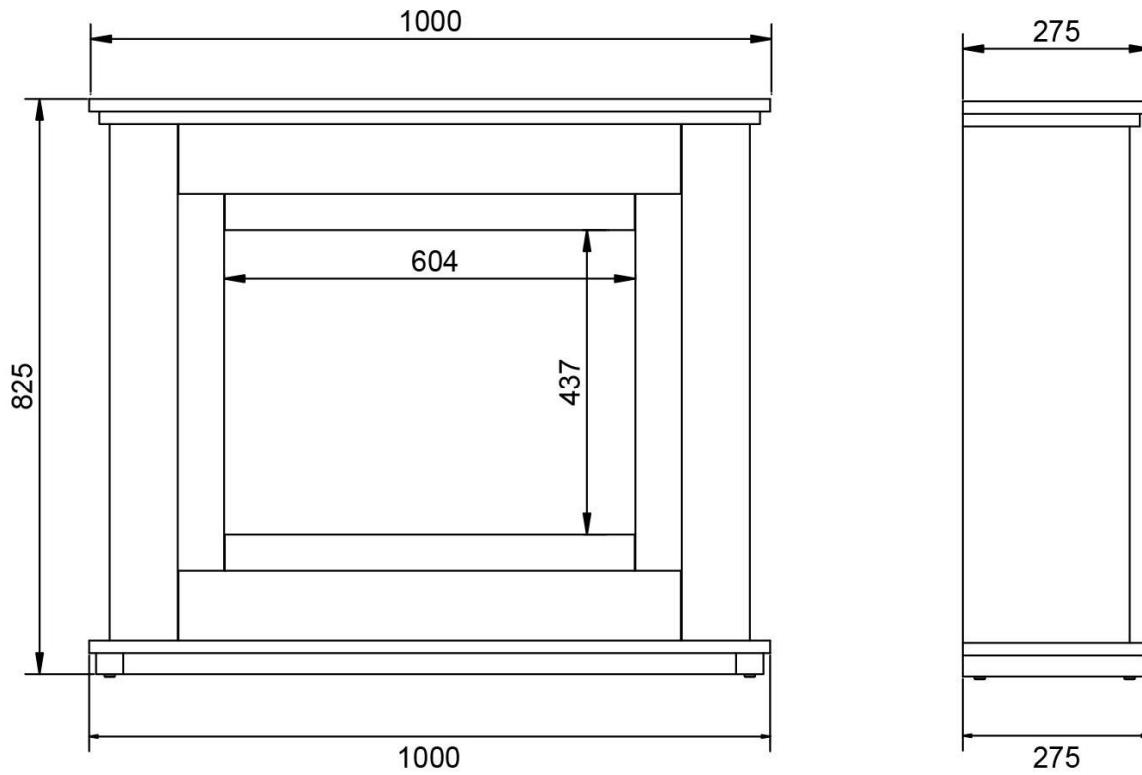
1. Consignes de sécurité
2. Dimensions
3. Notice de montage
 - 3.1 Liste de pièces et notice d'utilisation
 - 3.2 Avant le montage
 - 3.3 Notice d'utilisation
4. Nettoyage et maintenance

1. Consignes de sécurité

- Veuillez sortir toutes les pièces du produit de l'emballage avec précaution. Les pièces qui ont été endommagées pendant le déballage ne peuvent être remplacées que contre facturation. Si vous utilisez un couteau veillez à ce que les pièces du produit ne soient pas endommagées.
- Avant de procéder au montage vérifiez l'intégrité de chaque pièce. La liste de pièces individuelles ainsi que le nombre de pièces sont fournis dans la présente notice de montage.
- Il est préférable que les étapes individuelles de montage soient réalisées par 2 personnes. La présence d'une deuxième personne est donc souhaitable.
- Commencez par monter le manteau en MDF avant d'installer par la suite la cheminée électrique par derrière. Lors de l'installation de la cheminée électrique, veillez absolument à ne pas endommager la partie avant du manteau (tablette).
- Lors du montage de la cheminée électrique, il faut utiliser uniquement les pièces fournies.
- Serrez toutes les vis à la main.
- Veuillez conserver la présente notice de montage avec la facture.

2. Dimensions

Dimensions en mm

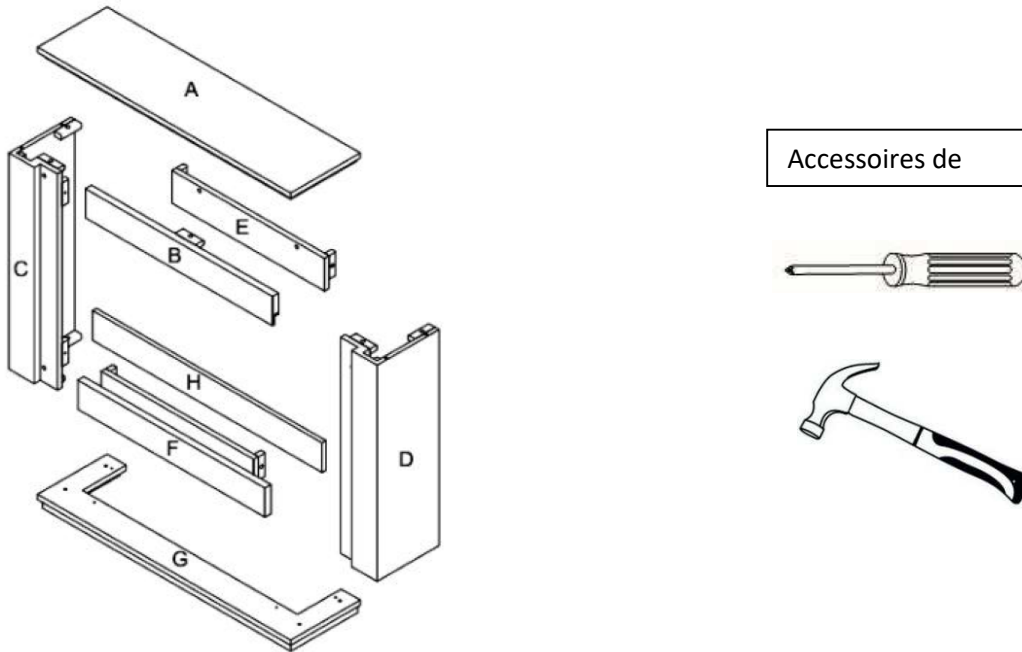


Modèle	Largeur (L)	Hauteur (H)	Profondeur (P)	Dimensions d'ouverture pour la cheminée électrique	
				Largeur (LO)	Hauteur (HO)
MT119A	1 000	825	275	604	437

3.1 Liste de pièces et accessoires de montage

Déballage

- Ouvrez avec précaution l'emballage et sortez toutes les pièces. Vérifiez toutes les pièces à l'ouverture pour vous assurer qu'elles ne présentent pas de défauts. Si une pièce est défectueuse veuillez nous contacter au numéro de tél. 0800/0008209.
- Nous établirons ensemble la procédure à suivre.

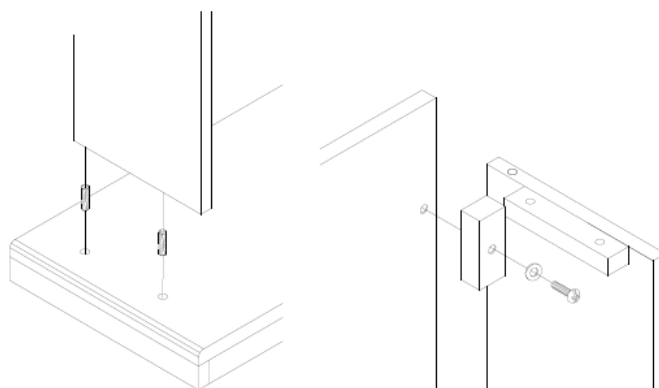


N°	Nom	Pièces
A	Panneau supérieur	1
B	Panneau avant supérieur	1
C	Panneau latéral gauche	1
D	Panneau latéral droit	1
E	Panneau avant supérieur ouvert	1
F	Panneau avant inférieur Panneau avant ouvert	1
G	Panneau de plancher	1
H	Panneau de support	1
I	Chevilles en bois	8+1(remplacement)
J	Vis M6*30mm	19+1(remplacement)
K	Rondelles d'arrêt	19+1(remplacement)

Veillez à ce que les pièces à droite et à gauche soient différentes.

3.2 Avant le montage

La connexion enfichable ou par vis doit se faire comme illustré dans la notice de montage.



Remarques supplémentaires :

Utilisez uniquement le tournevis manuel pour le montage.



Utilisez absolument les rondelles d'arrêt pour serrer les vis.

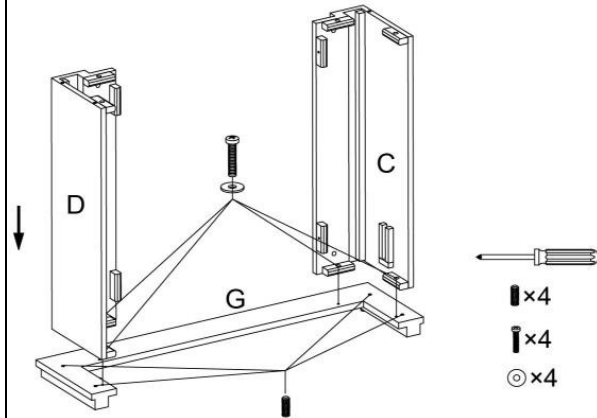
Enfoncez avec précaution les 8 chevilles en bois sur les parties supérieure et inférieure des panneaux latéraux C+D, comme illustré ci-dessus.

Utilisez uniquement les vis fournies car l'utilisation de plus grandes vis risque d'endommager le panneau MDF.

Remarque !

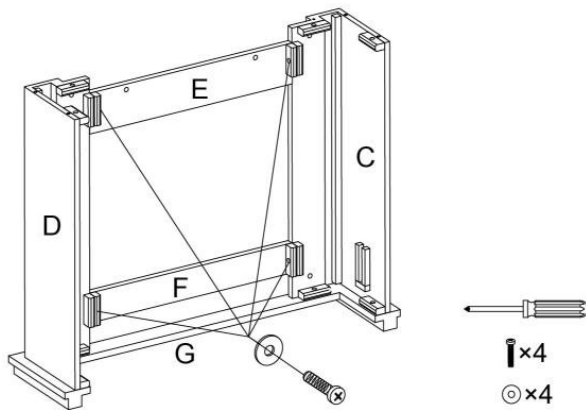
- Il est préférable que les étapes individuelles de montage soient réalisées par 2 personnes.
- Cette cheminée électrique avec manteau en MDF a été conçue pour une installation contre le mur.
- Veuillez utiliser exclusivement un tournevis manuel pour le montage.
- Utilisez les rondelles d'arrêt pour serrer les vis.
- Serrez toutes les vis à la main.
- Utilisez uniquement les vis fournies pour le montage. Si vous utilisez vos propres vis, celles-ci risquent d'être trop longues et d'endommager le produit.
- Pendant l'installation de la cheminée électrique, veuillez absolument à ne pas endommager la partie avant de la tablette de cheminée.

3.3 Notice de montage



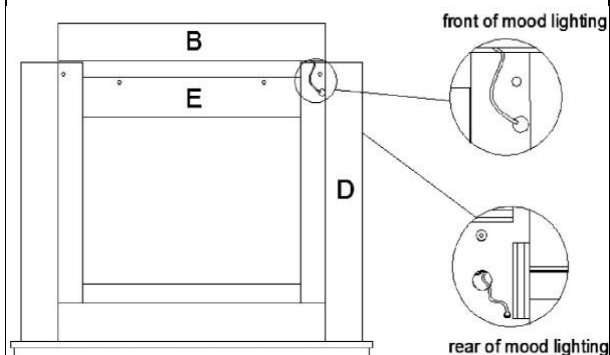
Étape 1.

Insérez les panneaux latéraux C+D dans le panneau de plancher G.



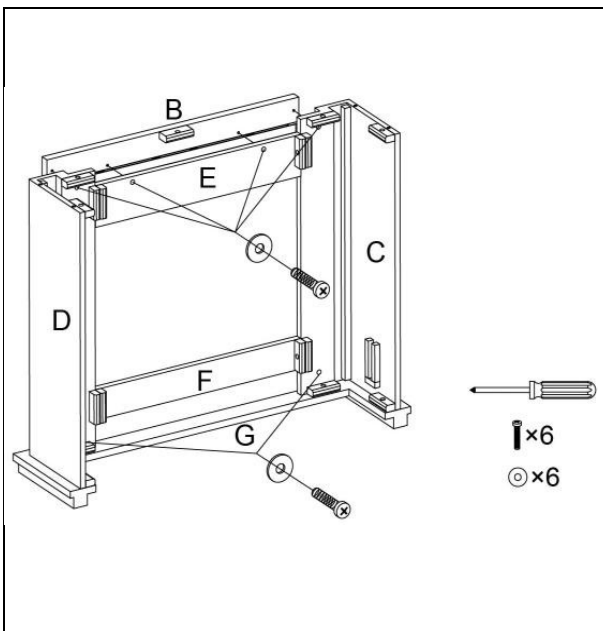
Étape 2.

Fixez le panneau E et le panneau F avec les panneaux latéraux.



Étape 3.

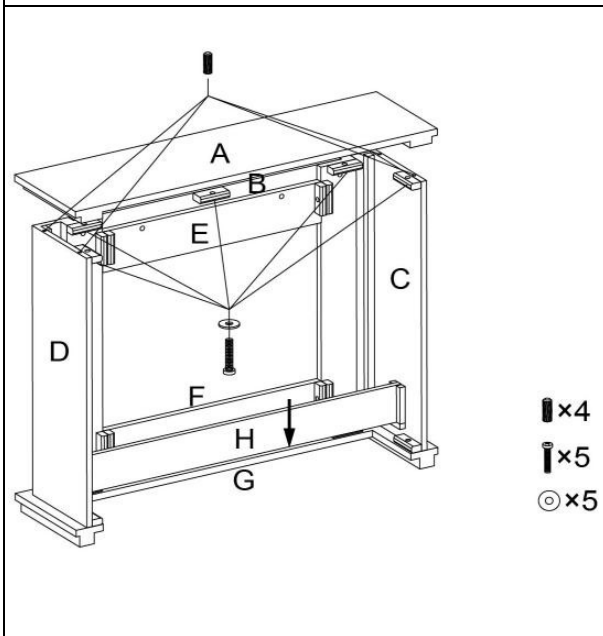
Passez le câble du panneau LED B à travers le trou prévu à cet effet situé dans le panneau D. Veillez à ce que le câble ne soit pas rompu et tirez-le vers le bas avec précaution jusqu'à la position du pad autocollant.



Étape 4.

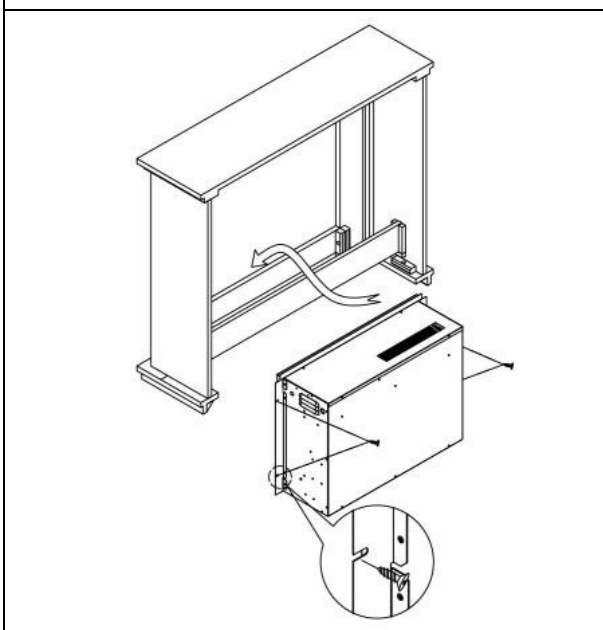
Assemblez le panneau E avec le panneau B.

Montez aussi le panneau F.



Étape 5.

Assemblez le panneau supérieur A et le panneau de support H.



Étape 6.

Montez la cheminée électrique sur le verso de la tablette de cheminée. Consultez la notice de montage de la cheminée électrique et utilisez exclusivement les accessoires fournis de la cheminée électrique pour le montage.

4. Nettoyage et maintenance

- La tablette de cheminée en MDF peut dégager une odeur au début. Veuillez bien aérer jusqu'à ce que l'odeur s'en aille.
- Nettoyez la tablette de cheminée exclusivement avec un chiffon doux. Ne pas utiliser de produits nettoyants pour nettoyer le manteau en MDF.
- Ne pas poser d'objets lourds ou tranchants sur la tablette de cheminée. La surface des panneaux en MDF sont très sensibles.
- Comme avec tous les autres appareils électriques, il convient d'éviter une exposition prolongée au rayonnement solaire. De plus, il faut éviter des températures ambiantes extrêmement élevées. Une humidité ambiante élevée doit également être évitée.

« Interlocuteur pour le service »

Tél. 0800/0008209

Heures de service : 8h00 – 17h00

**Fabricant / Responsable de la mise sur le
marché :**

Globus Fachmärkte GmbH & Co. KG

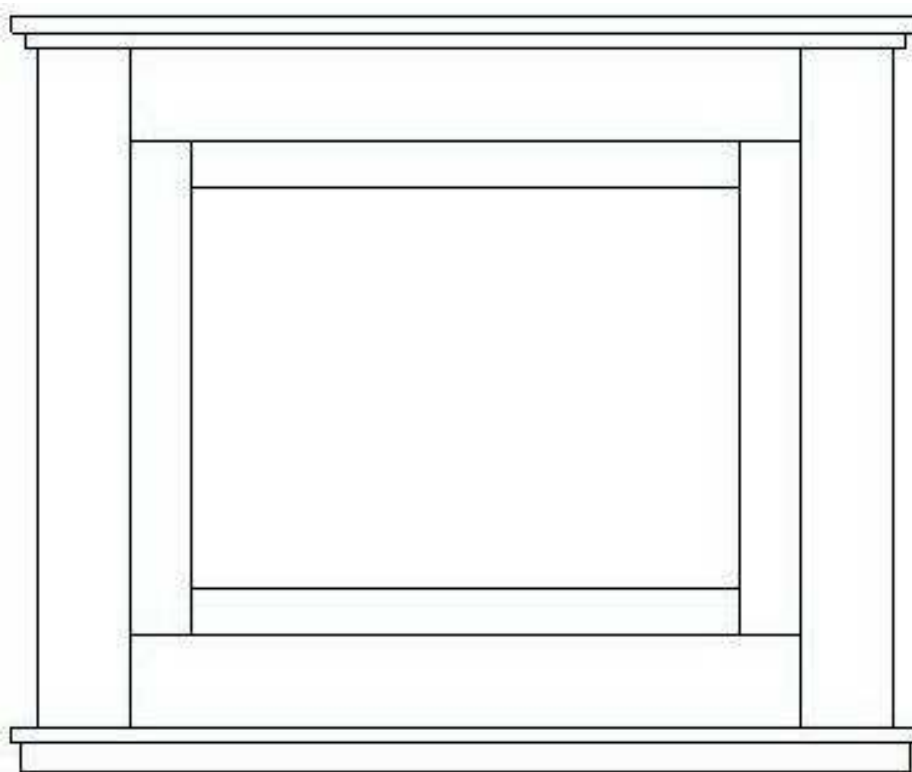
Zechenstr. 8

66333 Völklingen



Montagehandleiding MONTREAL (MT119A)

Schoorsteenmantel voor de elektrische haard
MONTREAL



Lees de gebruiksaanwijzing aandachtig door en bewaar deze voor later gebruik.

Wij raden aan om ons product alleen door een geautoriseerde specialist te laten installeren met behulp van de bijgevoegde montagehandleiding.

Als ons product niet volgens de instructies is geïnstalleerd, vervalt de garantie.

Inhoudsopgave

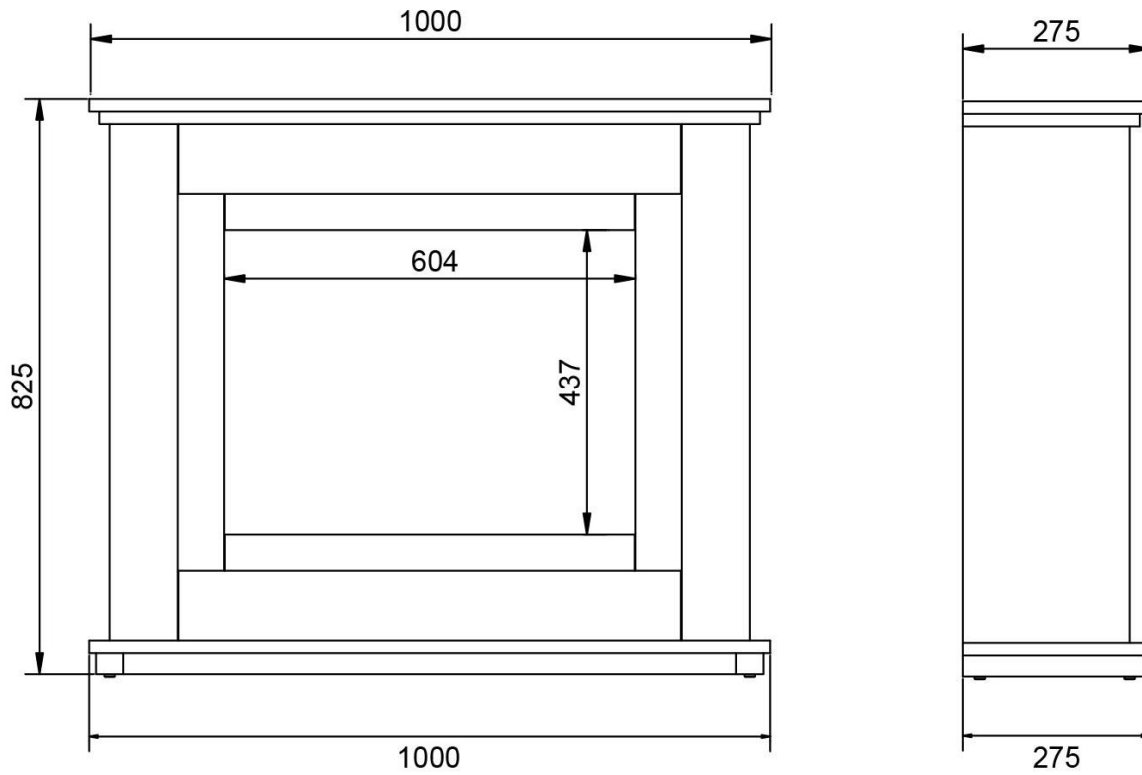
1. Veiligheidsinstructies
2. Afmetingen
3. Montagehandleiding
 - 3.1 Onderdelenlijst en montage-accessoires
 - 3.2 Voor de montage
 - 3.3 Montagehandleiding
4. Onderhoud

1. Veiligheidsinstructies

- Haal alle onderdelen van het product voorzichtig uit de verpakking. Onderdelen die tijdens het uitpakken beschadigd zijn geraakt, kunnen alleen tegen vergoeding worden nagestuurd. Pas op dat u de onderdelen van het product niet beschadigt met een mes.
- Voordat u met de montage begint, dient u zeker de afzonderlijke onderdelen op volledigheid te controleren. In deze montagehandleiding vindt u de lijst met afzonderlijke onderdelen met het aantal stuks.
- Individuele montageschappen zijn gemakkelijker uit te voeren met 2 personen. De aanwezigheid van een tweede persoon is daarom aan te raden.
- Monteer eerst deze mantel uit MDF volledig voordat u later de elektrische haard van achteren plaatst. Let er bij het plaatsen van de elektrische haard absoluut op dat u de voorkant van de schoorsteenmantel niet beschadigt.
- Bij het monteren van de elektrische haard is het noodzakelijk dat alleen de meegeleverde onderdelen worden gebruikt.
- Draai alle schroeven alleen handvast aan.
- Bewaar deze montagehandleiding bij de factuur.

2. Afmetingen

Afmetingen in mm

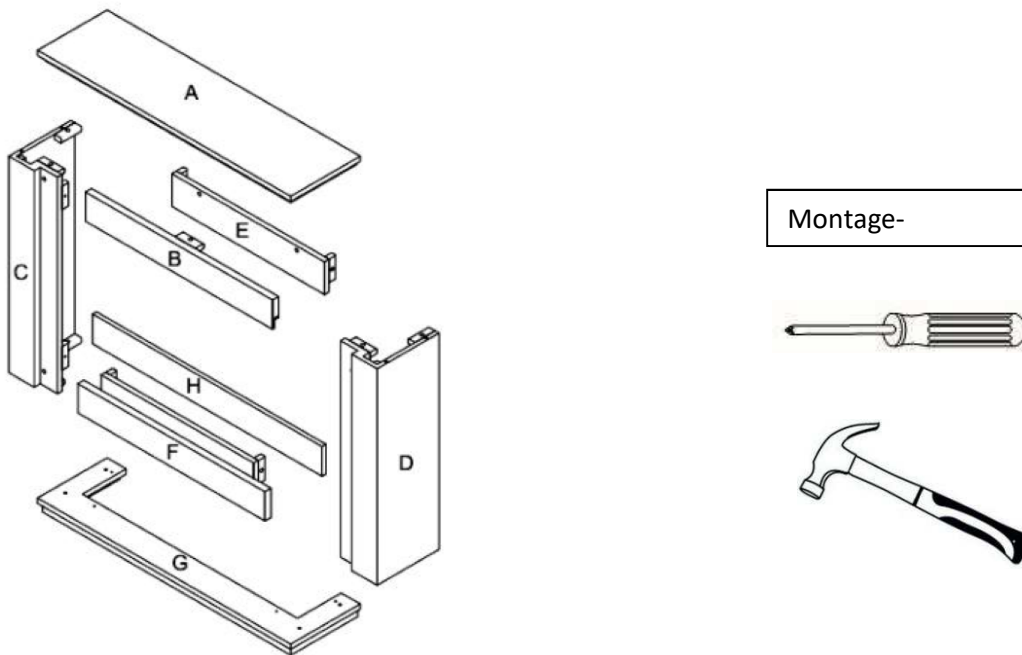


Model	Breedte (w)	Hoogte (h)	Diepte (d)	Afmeting opening voor elektrische haard	
				Breedte (OW)	Hoogte (OH)
MT119A	1000	825	275	604	437

3.1 Onderdelenlijst en montage-accessoires

Uitpakken

- Open de verpakking voorzichtig en verwijder alle onderdelen. Controleer om te beginnen alle onderdelen op beschadigingen. Als een onderdeel beschadigd is, neem dan contact met ons op via tel.: 0800/0008209.
- Wij zullen dan met u de verdere procedure bespreken.

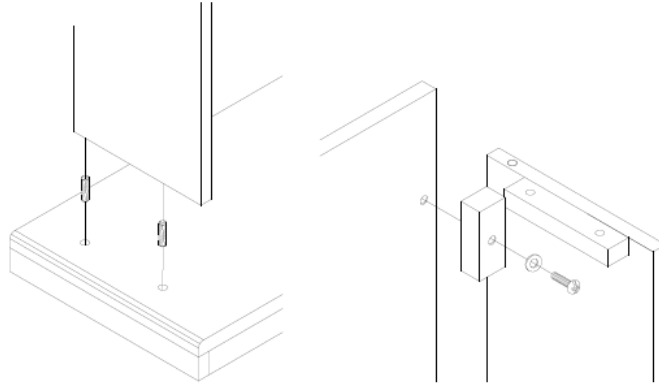


Nr.	Naam	Aantal
A	Bovenpaneel	1
B	Bovenste voorpaneel	1
C	Links zijpaneel	1
D	Rechts zijpaneel	1
E	Bovenste voorpaneel open	1
F	Onderste voorpaneel Geopend voorpaneel	1
G	Bodempaneel	1
H	Achterste steunpaneel	1
I	Houten pluggen	8+1(vervang ing)
J	Schroeven M6*30mm	19+1(vervan ging)
K	Sluitringen	19+1(vervan ging)

Let op: de onderdelen rechts en links zijn verschillend.

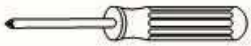
3.2 Voor de montage

De steekverbinding of de schroefverbinding wordt uitgevoerd zoals hieronder in de montagehandleiding weergegeven.



Meer informatie:

Het is essentieel dat u voor de montage alleen een handmatige schroevendraaier gebruikt.



Zorg ervoor dat u de sluitringen gebruikt bij het aandraaien van de schroeven.

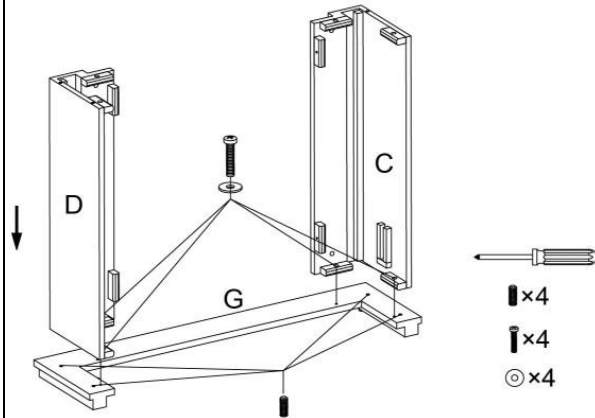
Sla de 8 houten pluggen voorzichtig in de boven- en onderkant van de zijpanelen C+D zoals hierboven weergegeven.

Gebruik alleen de meegeleverde schroeven, anders wordt het MDF-paneel beschadigd als de schroeven te lang zijn.

Opmerking!

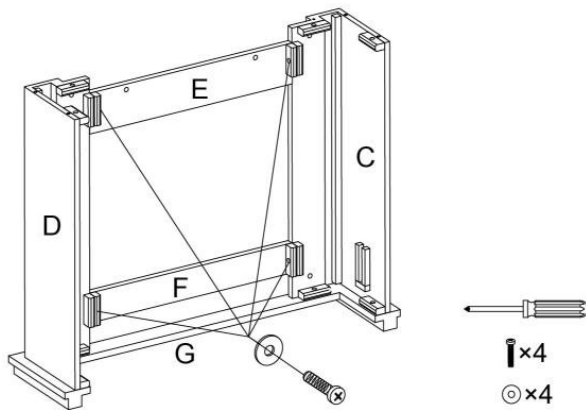
- Individuele montageschritten zijn gemakkelijker uit te voeren met 2 personen.
- Deze elektrische haard met MDF mantel is ontworpen om tegen een muur te plaatsen.
- Gebruik bij de montage alleen een handmatige schroevendraaier.
- Gebruik de sluitringen bij het aandraaien van de schroeven.
- Draai alle schroeven alleen handvast aan.
- Gebruik voor de montage alleen de meegeleverde schroeven. Als u uw eigen schroeven gebruikt, kunnen deze te lang zijn en het product beschadigen.
- Let er bij het plaatsen van de elektrische haard absoluut op dat u de voorkant van de schoorsteenmantel niet beschadigt.

3.3 Montagehandleiding



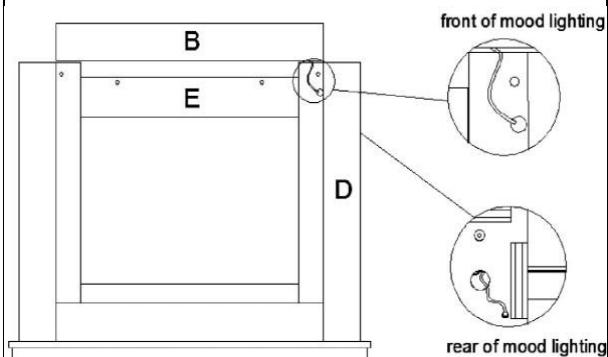
Stap 1.

Schuif de zijpanelen C+D op het bodempaneel G.



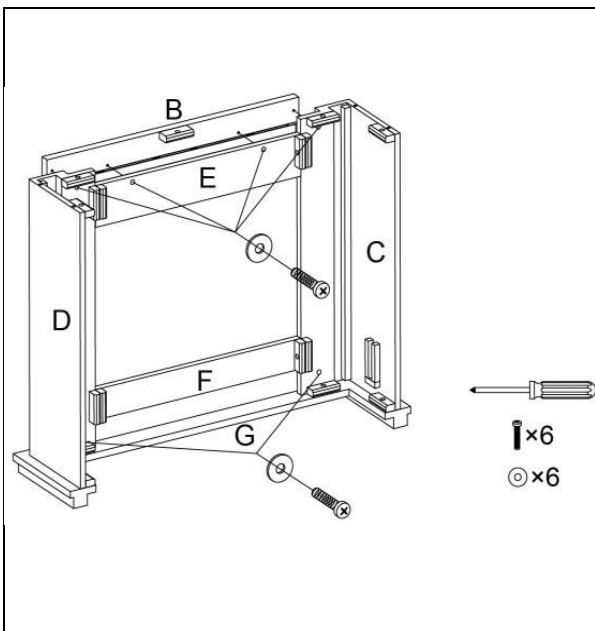
Stap 2.

Bevestig paneel E en paneel F aan de zijpanelen.



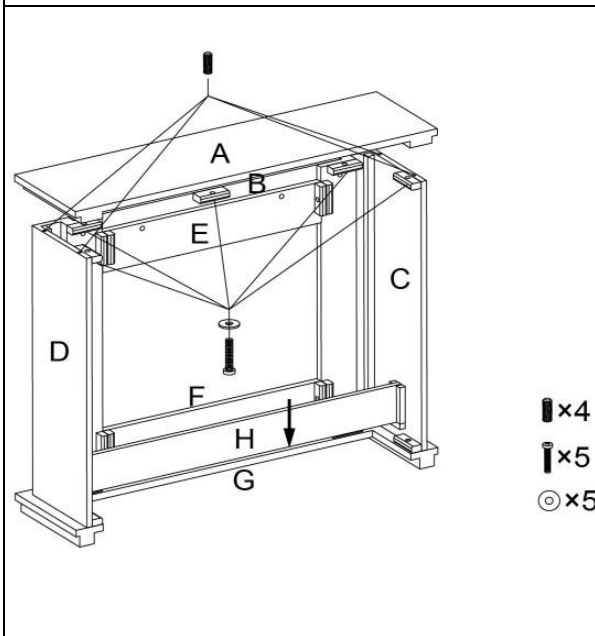
Stap 3.

Trek eerst de kabel van het LED-paneel B door het daarvoor bestemde gat in paneel D. Pas op dat u de kabel niet breekt en trek deze dan voorzichtig naar beneden tot de positie van de zelfklevende pads.



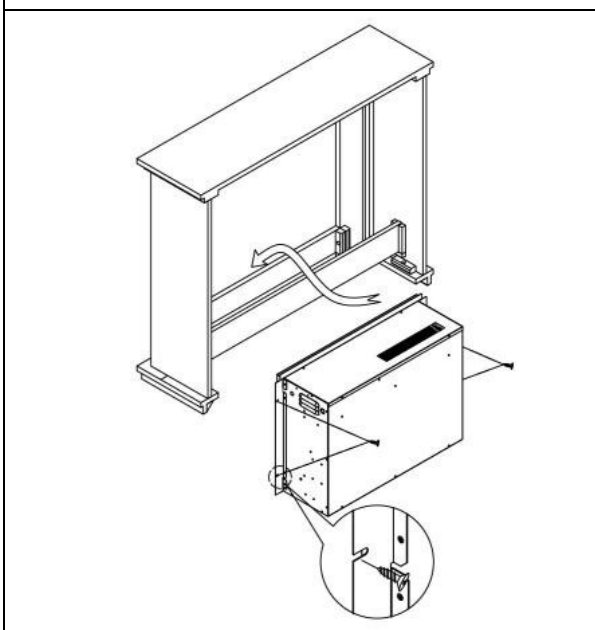
Stap 4.

Monteer paneel E met paneel B.
Monteer ook paneel F.



Stap 5.

Monteer het bovenpaneel A en het
steunpaneel H.



Stap 6.

Monteer de elektrische haard vanaf
de achterkant van de
schoorsteenmantel.
Gebruik hiervoor de
montagehandleiding van de
elektrische haard en zorg ervoor dat
u de accessoires voor montage
gebruikt die bij de elektrische haard
zijn geleverd.

4. Onderhoud

- De schoorsteenmantel van MDF zal in het begin wat geur veroorzaken. Gelieve eerst goed te ventileren tot de geur verdwenen is.
- Reinig de mantel alleen met een zachte doek. Gebruik geen schoonmaakmiddelen om de MDF-mantel schoon te maken.
- Pas ook op dat u geen zware en scherpe voorwerpen op de schoorsteenmantel plaatst. De oppervlakken van MDF-panelen zijn erg gevoelig.
- Zoals bij alle andere elektrische apparaten, moet ervoor worden gezorgd dat ze niet te lang aan de zon worden blootgesteld. Een extreem hoge kamertemperatuur moeten ook worden vermeden. Een hoge luchtvochtigheid moet ook worden vermeden.

'Contactpersoon voor de service'

Tel.: 0800/0008209

Servicetijden: 8:00 – 17:00 uur

Fabrikant/distributeur:

Globus Fachmärkte GmbH & Co. KG

Zechenstr. 8

66333 Völklingen