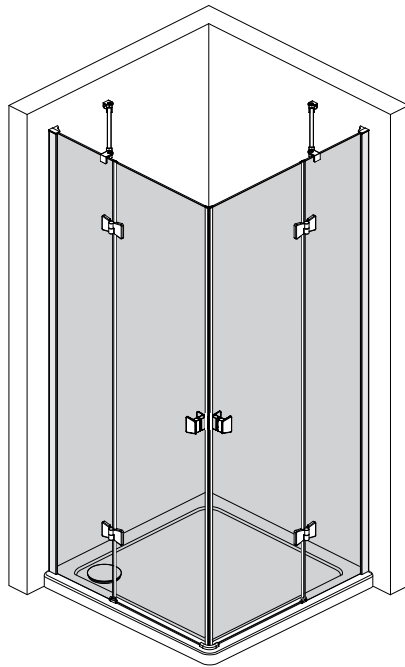


**PRIMASTER**

Eckeinsiteg Easy 6 Open 90 x 90 cm  
EAN 2077823013300



Lesen Sie die Bedienungsanleitung sorgfältig durch und bewahren Sie diese für den späteren Gebrauch auf.

Wir empfehlen die Montage unseres Produktes nur anhand der beiliegenden Montageanleitung durch einen autorisierten Fachmann vornehmen zu lassen. Sollte unser Produkt nicht nach Anleitung montiert sein, entfällt der Gewährleistungsanspruch.

## Vor der Montage bitte darauf achten!

- Bitte packen Sie das Produkt aus und prüfen Sie dieses auf Vollständigkeit und Beschädigungen.
- Das enthaltene Zubehör ist für die Montage in Steinwände geeignet. Bei der Verwendung von anderen Wandtypen achten Sie bitte auf das richtige Zubehör.
- Stellen Sie sicher, dass die Wände und das Duschbecken sauber, trocken und staubfrei sind.
- Bitte lesen Sie die Montageanleitung aufmerksam, bevor Sie mit der Montage beginnen. Montagefehler sind von der Haftung ausgeschlossen.
- Bitte achten Sie darauf, dass Sie die unten aufgeführten Werkzeuge zur Montage griffbereit haben.

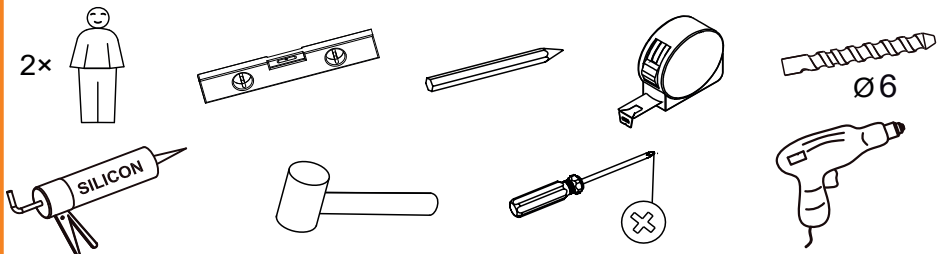
## Sicherheitshinweis

- Aufgrund des Produktgewichtes empfehlen wir die Montage mit 2 Personen durchzuführen.
- Bitte behandeln Sie das Glas vorsichtig und unterlegen Sie die Glasscheiben beim Abstellen mit einem Karton.
- Achten Sie vor dem Bohren der Dübellöcher auf Wasserleitungen und Stromkabel im Mauerwerk.
- Das Sicherheitsglas kann nicht nachträglich bearbeitet werden.
- Bitte tragen Sie beim Bohren und beim Arbeiten mit den Glasscheiben eine Schutzbrille.
- Schützen Sie alle Kleinteile vor Ihren Kindern.

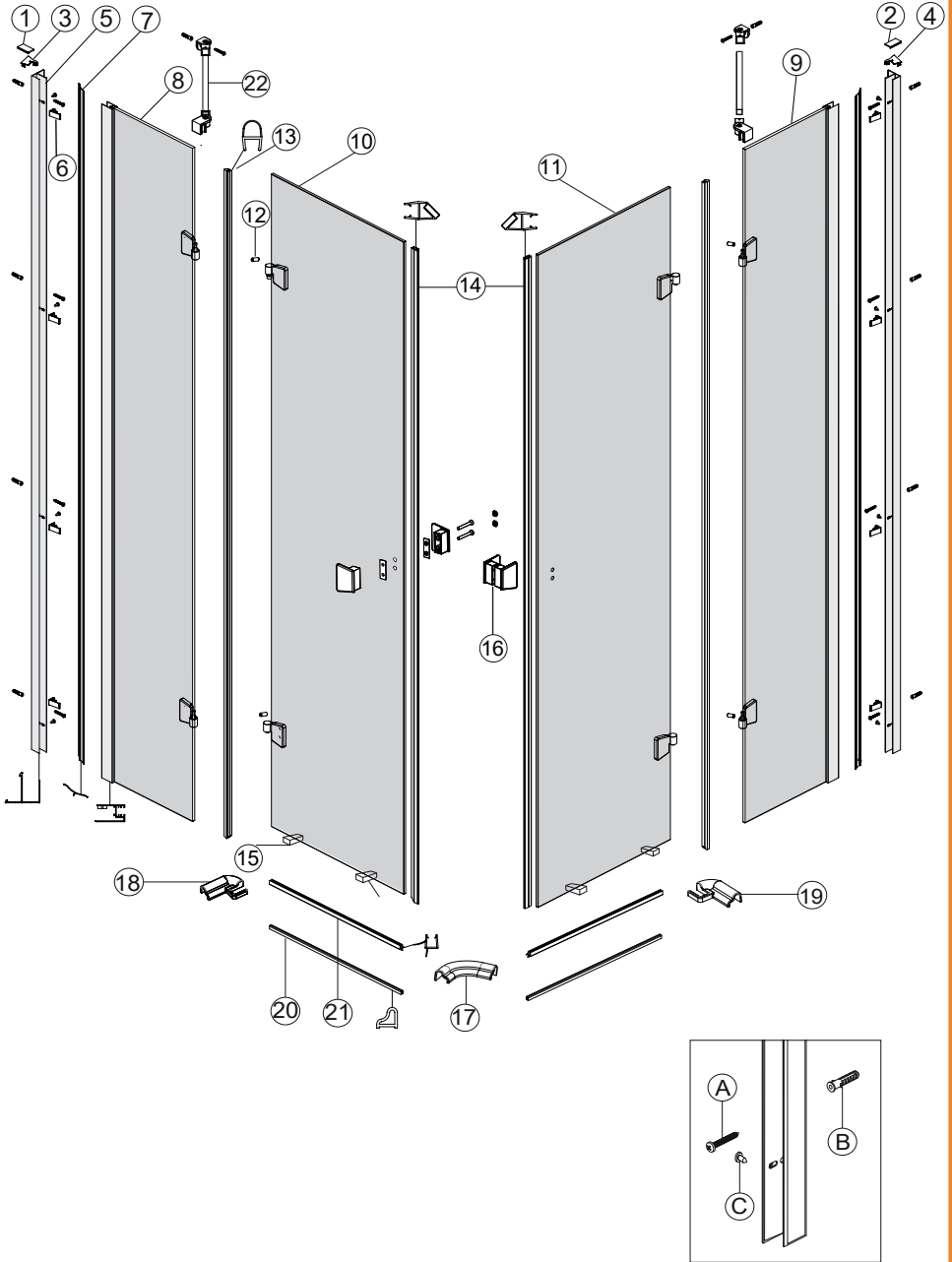
## Reklamationen

- Bitte informieren Sie Ihren Verkäufer umgehend, wenn eine Beschädigung oder ein Fehler vorliegt. Der Hersteller übernimmt keine Verantwortung für entstandene Kosten, falls die beschädigte oder fehlerhafte Dusche trotzdem montiert wurde.









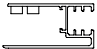



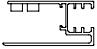


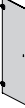








## Benötigte Werkzeuge (Nicht im Lieferumfang enthalten.)




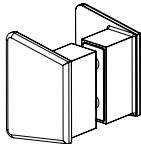


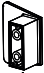

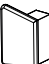





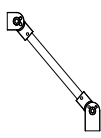

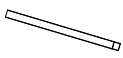


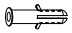

# Explosionszeichnung



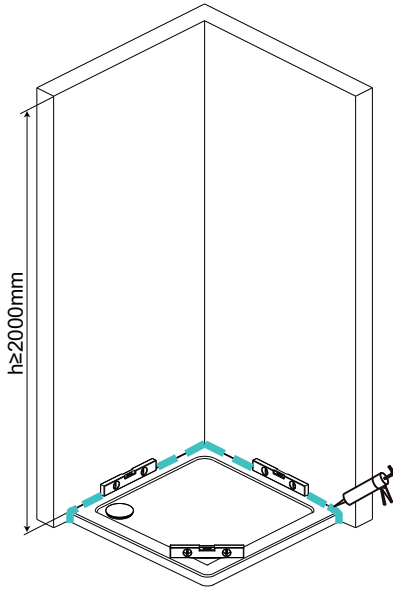
## Zubehörliste

Nr.	Bild	Beschreibung	Menge	Artikelnummer	
1		Abdeckkappe Rahmenprofil linke	1	SLB209	
2		Abdeckkappe Rahmenprofil rechte	1	SLB210	
3		Abdeckkappe Wandprofil linke	1	SLB329	
4		Abdeckkappe Wandprofil rechte	1	SLB330	
5		Wandprofil	2	LC205C1980Z	
6		Kunststoffhalterung für Klipsprofile	8	SLG342	
7		Klipsprofil	2	LC206C1980Z	
8			Rahmenprofil	1	FANOZ003
			Fixteilscheibe		
			Untere Drehgelenke		
9			Rahmenprofil	1	FANOZ005
			Fixteilscheibe		
			Untere Drehgelenke		
10			Türglasscheibe	1	FANOZ002
			Obere Drehgelenke		
11			Türglasscheibe	1	FANOZ004
			Obere Drehgelenke		
12		Hülsen	4	LD072A	
13		PVC Wasserabweisdichtung	2	DS1231963	
14		Magnetleiste	1	CT040&041C	

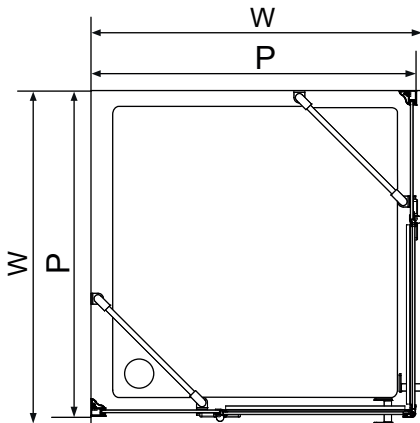
## Zubehörliste

Nr.	Bild	Beschreibung	Menge	Artikelnummer
15		Montagehilfe	4	SLG468
16		Griffset	2	LS017B
				
				
				
				
				
17		ABS Ecke zu Schwallprofil aus Aluminium	1	SLB484
18		Linke Schwallprofilaufnahme	1	SLB482
19		Rechte Schwallprofilaufnahme	1	SLB483
20		Aluminium Schwallprofil	2	LC272C500Z
21		Unteres Wasserabweisprofil	2	DS124508A&B
22				
		Wandhalterung Eckverstärker	2	WJ0108
		Stange Eckverstärker	2	WJ0101
		Glashalter Eckverstärker	2	WJ0109
A		Kreuzschraube ST3.9*30	10	LD001A
B		Wanddübel	10	SLA487
C		Kreuzschraube ST3.9*10	8	LD002A
D		Schmierfett	1	QT0002

Bitte überprüfen Sie die Wandoberfläche und die Position der Duschwanne

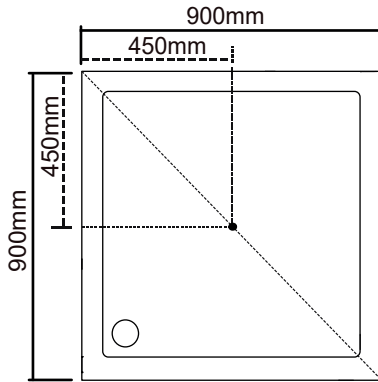


1. Bitte stellen Sie sicher, dass die Duschtasse im Wasser steht.
2. Die Fliesen oder andere Wandbeläge müssen im Duschtassenbereich sauber versiegelt sein, bevor Sie die Dusche montieren.
3. Die Wände müssen bis zum Rand der Duschtasse und mindestens 2 Meter oberhalb Oberkante der Duschtasse gefliest sein.

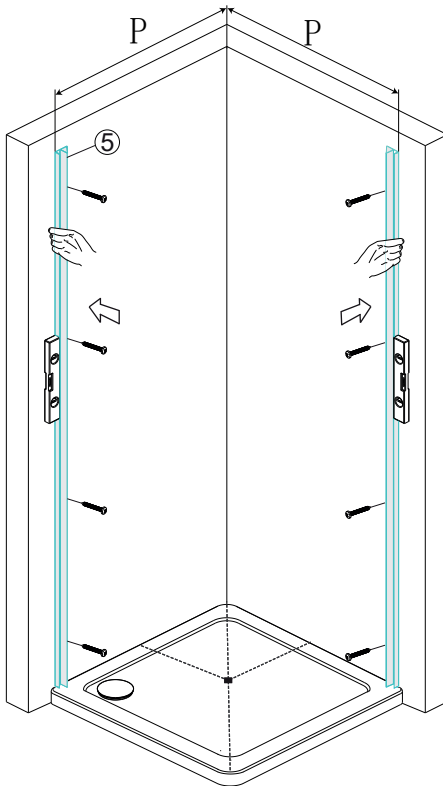


	P	W
900×900mm	870-885mm	895-910mm

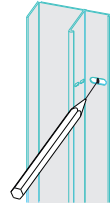
## Schritt 1 - Montage der Wandprofile



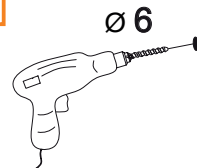
1. Definieren Sie mit einem Bleistift vor der Montage die Mitte der vorderen Ecke Ihrer Duschkasse.
2. Diese Markierung hilft Ihnen später beim Ausrichten der Duschkabine.



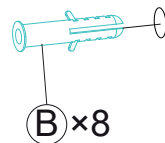
1



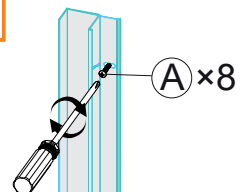
2



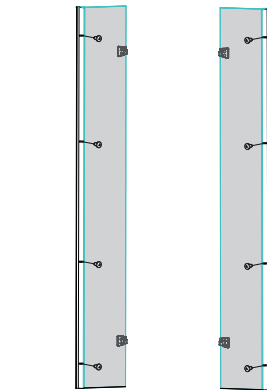
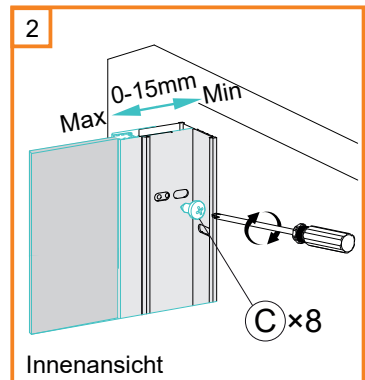
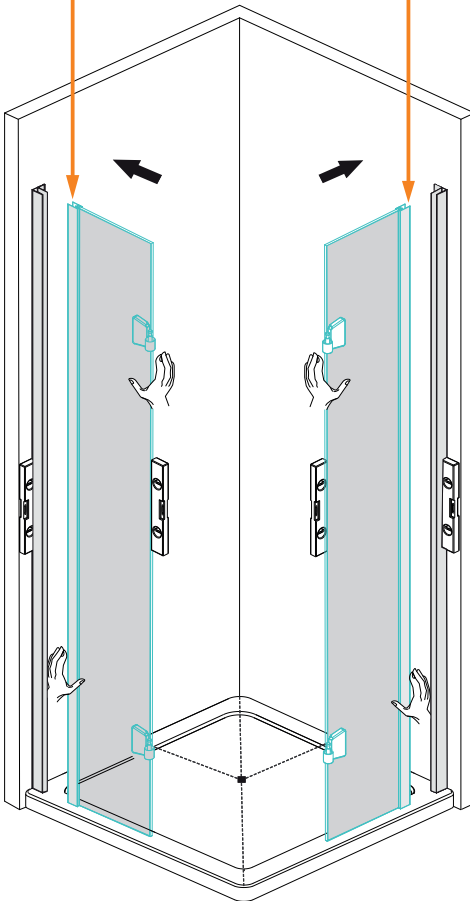
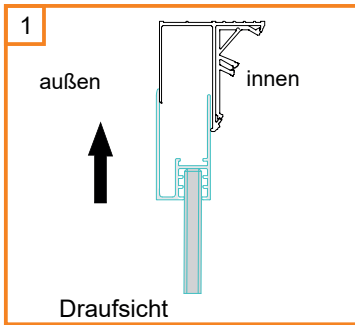
3



4

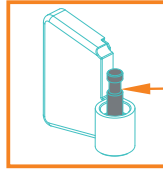


## Schritt 2 - Montage der Fixelemente

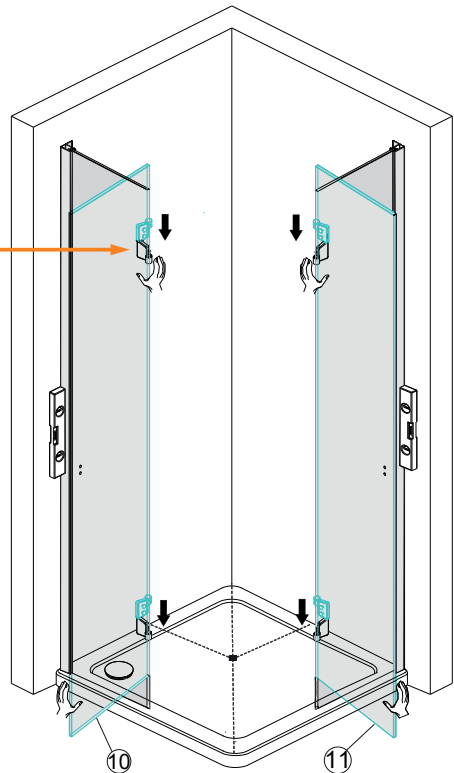
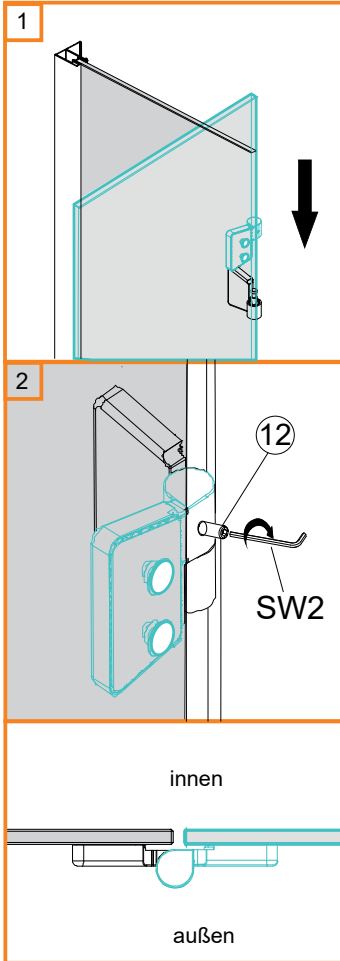




## Schritt 3 - Montage der Drehtüren



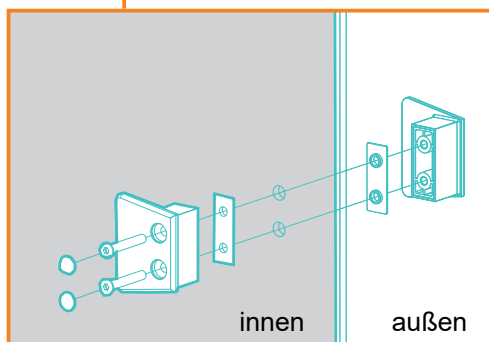
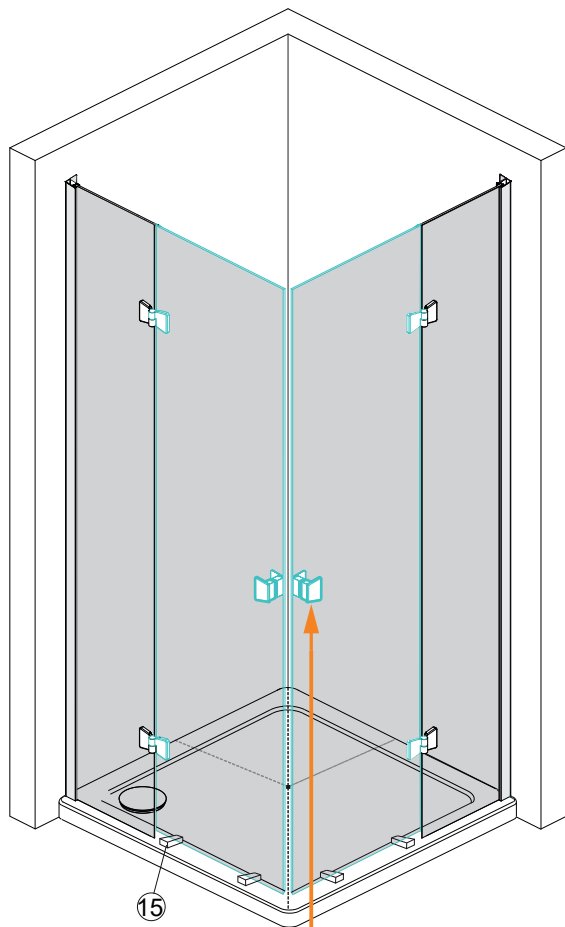
Bitte nutzen Sie vor dem Einhängen der Türen das Schmiermittel QT0002 für den Bolzen..



### HINWEIS:

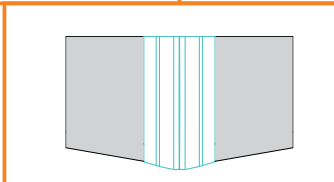
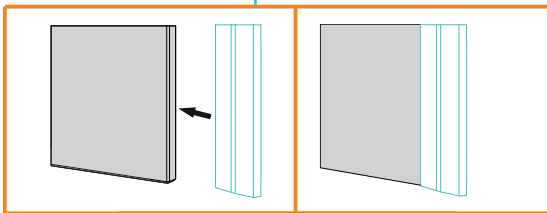
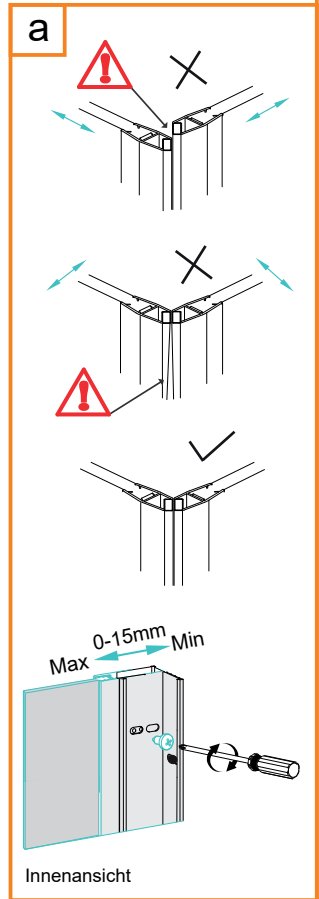
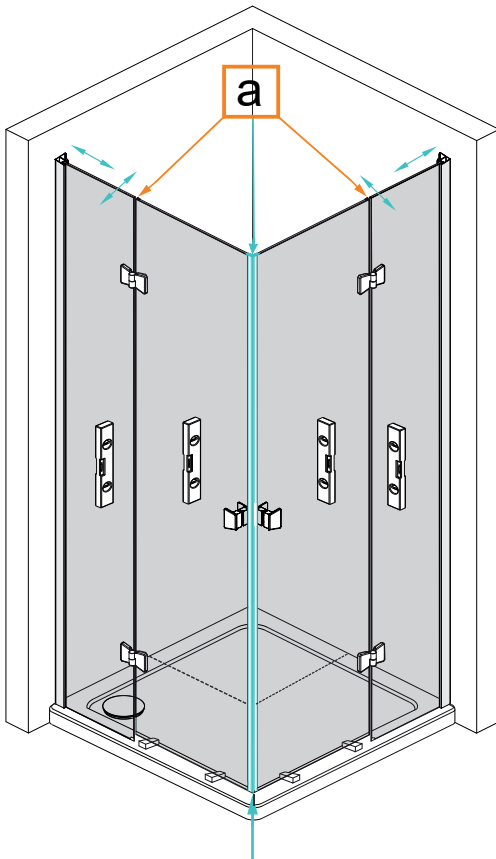
\* Stecken Sie das obere Gelenk 1-2 mm in die Aufnahme, bevor Sie danach das untere Gelenk ansetzen und einstecken.

## Schritt 4 - Montage der Griffe

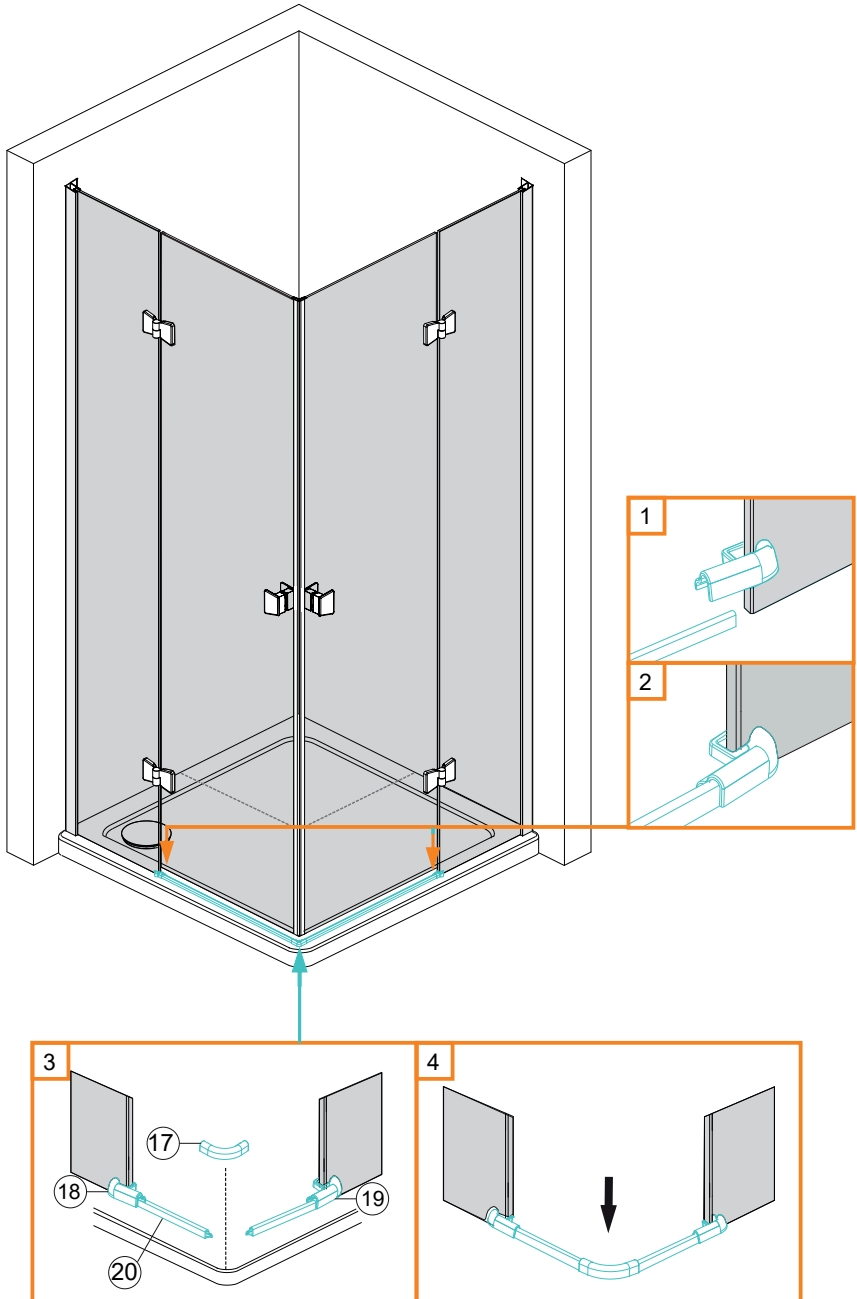


\*Die Schrauben werden von der Innenseite eingeschraubt.

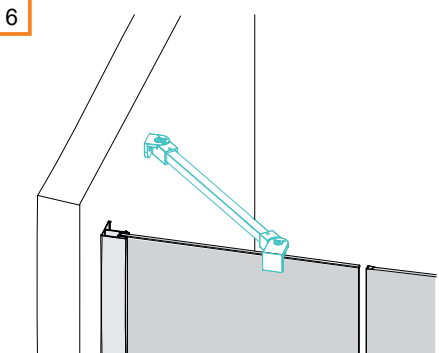
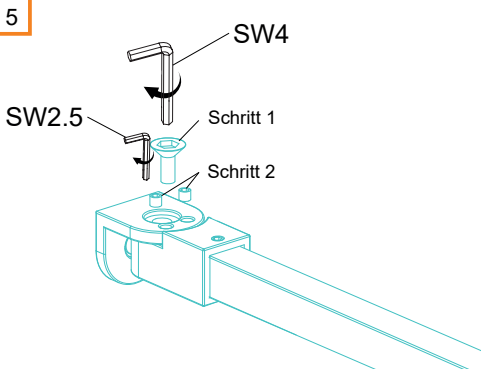
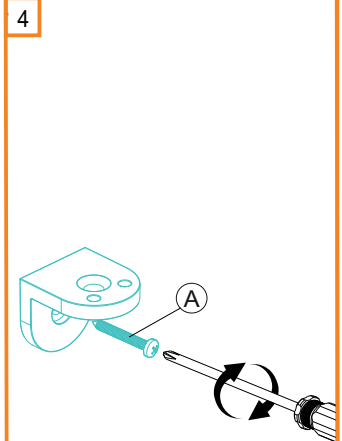
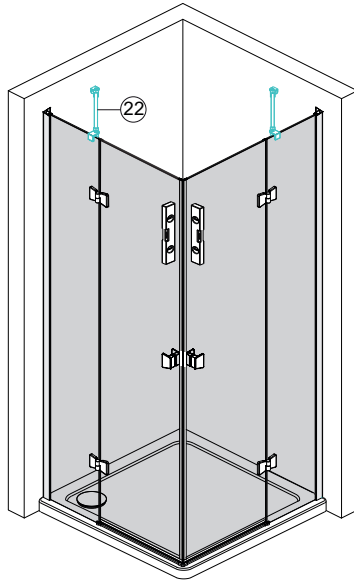
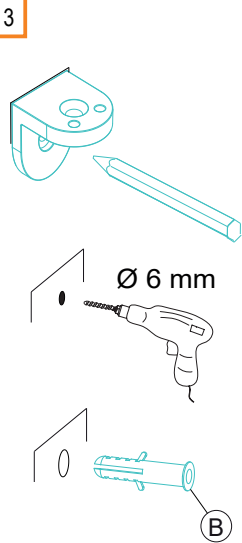
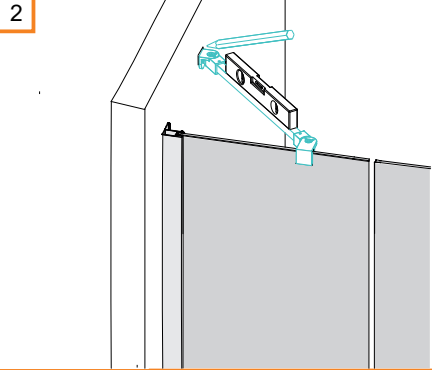
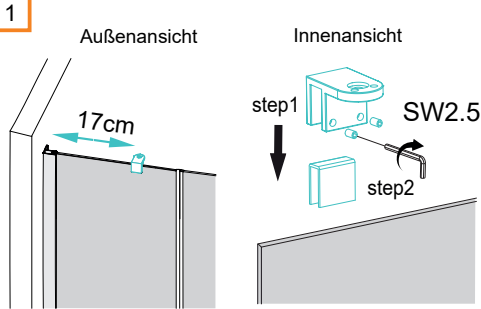
## Schritt 5 - Ausrichtung der Türen und Montage der Magnetleisten



# Schritt 6 - Montage der Aluminium Schwalleiste

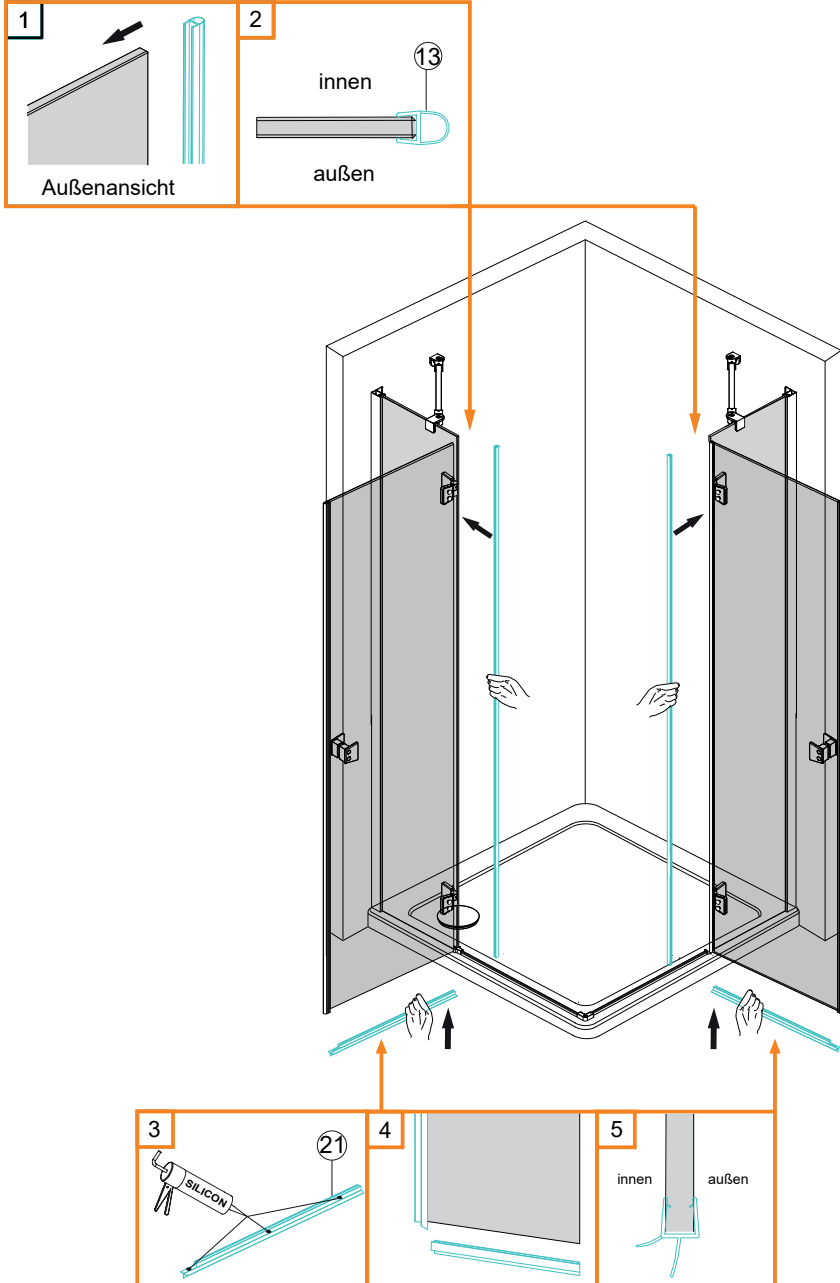


## Schritt 7 - Montage der Stabilisatoren

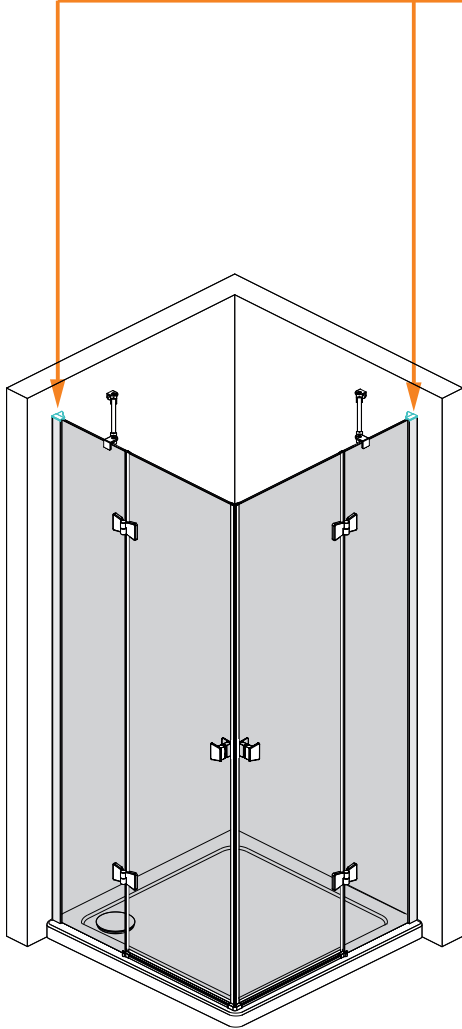


## Schritt 8 - Montage der Wasserabweisprofile

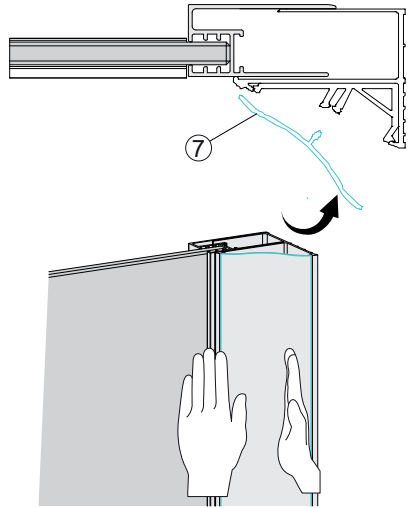
Hinweis: Die Wasserabweisprofile werden auf die Fixglasscheibe montiert.



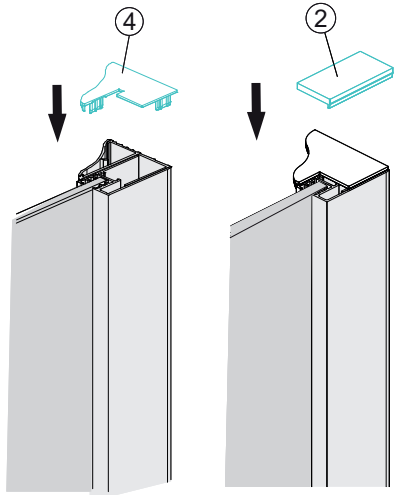
Schritt 9 Montage der Clipsprofile und Abdeckkappen



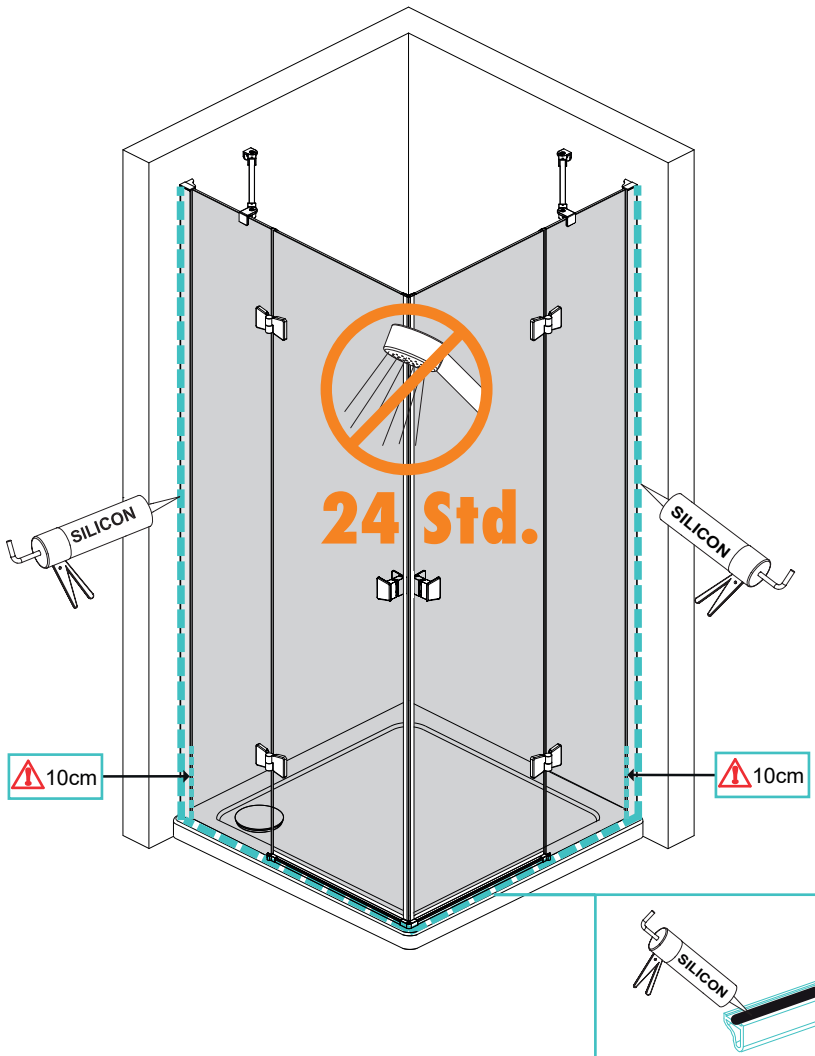
1



2



## Schritt 10 Abdichtung mit Silikon



Bitte nutzen Sie die Dusche erst 24 Stunden nach der Silikonisierung

1. Silikonisieren Sie die Duschattrennung nur von außen.
2. Silikonisieren Sie die Duschattrennung nur entlang der oben farblich markierten Linien.



Hergestellt für:

Globus Fachmärkte GmbH & Co. KG,  
Zeichenstraße 8, 66333 Völklingen



EN 14428:2004 + A1:2008

Hersteller / Inverkehrbringer:

Globus Fachmärkte GmbH & Co.K G,  
Zeichenstraße 8,  
66333 Völklingen  
[www.globus-baumarkt.de](http://www.globus-baumarkt.de)

„Ansprechpartner für den Service“

Tel:0800 0008209

Servicezeiten: 8:00 - 17:00 Uhr

Für den Reklamationsfall:

Herstelleradresse und Order Nr. aufbewahren

Die Leistungserklärung zu diesem Artikel finden Sie unter:

[www.globus-baumarkt.de/artikeldokumente](http://www.globus-baumarkt.de/artikeldokumente)