

EN OWNER'S MANUAL /

Instructions for Assembly '6 Ft Wood Storage Shed'
Size 6Ft x 2Ft / 1.7 m x 0.6 m
Ver: 0.0

FR MANUEL D'INSTRUCTION/

Instructions pour l'Assemblage '6 Pieds Stockage du bois Cabanon'
Dimension 6Pieds x 2Pieds / 1.7 Mètre x 0.6 Mètre
Ver: 0.0

DE Benutzerhandbuch /

Montageanleitung '6 Ft Kaminholzregal'
Größe: 6Ft x 2Ft / 1.7 m x 0.6 m
Ver: 0.0

ES MANUAL DE USO /

Instrucciones de montaje '6 Pies Guarda leña de estructura metálica'
Tamaño 6Pies x 2Pies / 1.7 Metros x 0.6 Metros
Ver: 0.0

PT MANUAL DO PROPRIETARIO/

Instruções de montagem '6 pés Armazenamento de madeira Shed'
Tamanho 6pés x 2pés / 1.7 Metro x 0.6 Metro
Ver:0.0

NL Gebruiksaanwijzing voor eigenaar/

Instructies voor bouw '6 Voet Houten berging'
Maat 6 voet x 2 voet / 1.7 Meter x 0.6 Meter
Versie: 0.0

CS Příručka uživatele /

Návod k montáži '6 Stopy Dřevo skladovací haly'
Velikost 6 Stopy x 2 Stopy / 1.7 Metr x 0.6 Metr
Verze : 0.0

SK NÁVOD PRE UŽÍVATELA /

Návod na zloženie '6 Stopa Drevo skladovacie haly'
Velkost 6Stopa x 2Stopa / 1.7 m x 0.6 m
Pozri: 0.0

SL PRIROČNIK ZA LASTNIKA /

Navodila za montažo '6 Čevljev Wood shranjevanje Shed'
Velikost 6Čevljev x 2Čevljev / 1.7 Metrov x 0.6 Metrov
Razl: 0.0

HR Gazdinski Priručnik /

Instrukcije za skupštine '6 Stopalo Drvo za pohranu Shed'
Veličina 6 Stopalo x 2 Stopalo/ 1.7 Metar x 0.6 Metar
Ver: 0.0

HU FELHASZNÁLÓI KÉZIKÖNYV /

Utmutató az összeszereléshez '6 Láb Fatartó'
6Láb x 2Láb / 1.7 Méter x 0.6 Méter
0.0 verzió

SV ÄGARENS MANUAL/

Monteringsinstruktioner för '6 Fot Trä lagring skjul'
Storlek 6 fot x 2 fot / 1.7 m x 0.6 m
Version: 0.0

IT MANUALE DEL PROPRIETARIO /

Istruzioni per l'assemblaggio '6 Piedi Capannone di stoccaggio di legno'
Dimensione 6 Piedi x 2 Piedi / 1.7Metri x 0.6Metri
Versione 0.0

PL PODRĘCZNIK UŻYTKOWNIKA /

Instrukcja montażu '6Stopy Drewarka'
Wymiary 6Stopy x 2Stopy / 1.7 Metr x 0.6 Metr
Wersja: 0.0

RO MANUAL DE UTILIZARE /

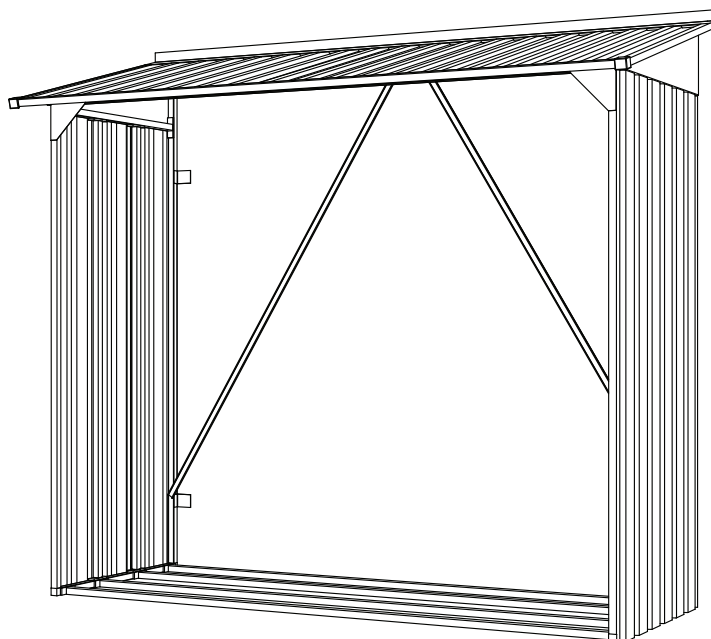
Instrucțiuni de asamblare '6 Picioare Cameră de lemn Hangar'
Mărime 6Picioare x 2Picioare / 1.7 Metri x 0.6 Metri
Ver: 0.0

BG РЪКОВОДСТВО ЗА ПРИТЕЖАТЕЛЯ /

Инструкции за сглобяване '6 Фута Дървен материал за съхранение-
Размер 6 Фута x 2 Фута / 1.7 Метра x 0.6 Метра
Версия: 0.0

TR KULLANIM KILAVUZU /

Montaj Talimatları '6 Fit Ahşap Depolama Shed'
6Fit x 2Fit / 1.7 m x 0.6m
Sürüm: 0.0



EN

Building Dimensions :

Approximate Size	Storage		Exterior Dimension				Interior Dimension		Front Opening		
	Area	Volume	Base Dimension		Roof Edge to Edge		Wall to Wall		inch	cm	
			inch	cm	inch	cm	inch	cm			
6 Ft x 2 Ft	10 3/4 Sq. Ft	49 Cu.Ft	68	172.8	71 3/4	182.3	65 1/2	166.2	65 1/2	166.2	
1.7 m x 0.6 m	1.0 Sq.m	1.4 Cu.m	24 5/8	62.7	29	73.5	23 3/4	60.4			
			Height			63 1/8	160.4	54 3/8	138.1	54	137.0

Snow load tested max. 18lbs / sq.foot (As per IP Standard)

"We recommend to clear snow from the Roof top after each Snowfall."

A snow depth of more than 10 cm can become hazardous!

FR

Dimensions du bâtiment :

Taille approximative	Stockage		Dimension extérieure				Dimension intérieure		Ouverture frontale		
	Secteur	Volume	Dimension de base		Toit de bord au bord		Mur à mur		pouce	cm	
			pouce	cm	pouce	cm	pouce	cm			
6 Pieds x 2 Pieds	10 3/4 Carré pieds	49 Pieds cube	Largeur	68	172.8	71 3/4	182.3	65 1/2	166.2	65 1/2	166.2
1.7 Mètre x 0.6 Mètre	1.0 Mètre carré	1.4 Mètre cube	Profondeur	24 5/8	62.7	29	73.5	23 3/4	60.4		
			Hauteur			63 1/8	160.4	54 3/8	138.1	54	137.0

Charge de neige testé max. 18lbs / Carré pieds (conformément à la norme IP)

"Nous recommandons d'enlever la neige du Toit après chaque Enneigement."

Une épaisseur de neige de plus de 10 cm peut devenir dangereux!

DE

Gebäude Abmessung:

Ungefähre Größe	Speicher		Außen Abmessung				Innen Abmessung		Frontöffnung		
	Bereich	Volumen	Fundament Abmessung		Dach Kante bis Kante		(von Wand zu Wand)		inch	cm	
			inch	cm	inch	cm	inch	cm			
6 Ft x 2 Ft	10 3/4 Sq. Ft	49 Cu.Ft	Breite	68	172.8	71 3/4	182.3	65 1/2	166.2	65 1/2	166.2
1.7 m x 0.6 m	1.0 Sq.m	1.4 Cu.m	Tiefe	24 5/8	62.7	29	73.5	23 3/4	60.4		
			Höhe			63 1/8	160.4	54 3/8	138.1	54	137.0

Schneelast max. getestet. 18lbs /sq.Foot (gem. Standard IP)

"Wir empfehlen, Schnee von der Dachspitze nach jedem Schneefall zu löschen."

Eine Schneetiefe von mehr als 10 cm kann gefährlich werden!

ES

Dimensiones del edificio:

El Tamaño a proximado	Área de almacenaje		Dimensión exterior				Dimensión interior		Apertura frontal		
	Área	Volume	Dimensión de la base		Borde de la azotea al borde		pared a pared		Pulgada	cm	
			Pulgada	cm	Pulgada	cm	Pulgada	cm			
6 Pies x 2Pies	10 3/4 Pies cuadrados	49 Pies Cúbicos	Anchura	68	172.8	71 3/4	182.3	65 1/2	166.2	65 1/2	166.2
1.7 Metros x 0.6 Metros	1.0 Metros cuadrados	1.4 Metros Cúbicos	Profundidad	24 5/8	62.7	29	73.5	23 3/4	60.4		
			Altura			63 1/8	160.4	54 3/8	138.1	54	137.0

Carga de nieve probado max. 18lbs / Pies cuadrados (según el estándar de IP)

"Se recomienda limpiar la nieve de la azotea después de cada nevada."

Una profundidad de nieve de más de 10 cm puede llegar a ser peligrosa!

PT

Área de Construção:

Dimensão aproximada	Área de Arrumação		Dimensão Exterior				Dimensão Interior		Abertura Frontal		
	Área	Volume	Dimensão da base		Amplitude do Telhado		(Parede a Parede)		Polegada	centímetro	
			Polegada	centímetro	Polegada	centímetro	Polegada	centímetro			
6 pés x 2 pés	10 3/4 Pies quadrado	49 Pies cúbico	Comprimento	68	172.8	71 3/4	182.3	65 1/2	166.2	65 1/2	166.2
1.7 Metro x 0.6 Metro	1.0 Metro quadrado	1.4 Metro cúbico	Profundidade	24 5/8	62.7	29	73.5	23 3/4	60.4		
			Altura			63 1/8	160.4	54 3/8	138.1	54	137.0

Carga de neve testado max. 18lbs / Pies quadrado (conforme padrão IP)

"Recomendamos limpar a neve do topo do telhado após cada queda de neve."

Uma profundidade de neve de mais de 10 cm pode tornar-se perigosa!

NL

Gebouw afmeting:

Benadering Maat	Opslag		Buitenkant afmeting				Binnenkant afmeting		Opening aan de voorkant		
	Gebied	Volume	Basis afmeting		Dakrand tot rand		Muur tot muur		inch	cm	
			inch	cm	inch	cm	inch	cm			
6 Voet x 2 Voet	10 3/4 Vierkante voet	49 Kubieke voet	Wijdte	68	172.8	71 3/4	182.3	65 1/2	166.2	65 1/2	166.2
1.7 m x 0.6 m	1.0 Vierkante meter	1.4 Kubieke meter	Diepte	24 5/8	62.7	29	73.5	23 3/4	60.4		
			Hoogte			63 1/8	160.4	54 3/8	138.1	54.0	137.0

Sneeuw belasting getest max. 18lbs / Vierkante voet (volgens het standaard IP-)
 “We raden aan sneeuw uit het dak te verwijderen na elke sneeuwval.”
 Een sneeuwdiepte van meer dan 10 cm kan gevaarlijk worden!

CS

Budova rozměr

Přibližné rozměry	Skladování		Vnější rozměr				Vnitřní rozměr		Přední otevření		
	Plocha	Objem	Základní rozměr		Na okraj střechy edge		zdi ke zdi		inch	cm	
			inch	cm	inch	cm	inch	cm			
6 Stopy x 2 Stopy	10 3/4 Čtvereční Stopy	49 Krychlový Stopy	Šířka	68	172.8	71 3/4	182.3	65 1/2	166.2	65 1/2	166.2
1.7 Metr x 0.6 Metr	1.0 Čtvereční metr	1.4 Krychlový Metr	Hloubka	24 5/8	62.7	29	73.5	23 3/4	60.4		
			Výška			63 1/8	160.4	54 3/8	138.1	54.0	137.0

Zkouška zatížení sněhu max. 18lbs / Čtvereční Stopy (podle normy IP)
 “Doporučujeme odstranit sníh ze střešního krytu po každém sněžení.”
 Možná hloubka sněhu větší než 10 cm může být nebezpečná!

SK

Stavebné rozmer

Približné veľkosti	Sklad		Vonkajší rozmer				Interiér rozmer		Predné otvorenie		
	Priestor	Objem	Base rozmer		Strešné okraja k okraju		Zdi k múru		inch	cm	
			inch	cm	inch	cm	inch	cm			
6 Stopa x 2 Stopa	10 3/4 Stopa štvorcový	49 Stopa kubický	Šírka	68	172.8	71 3/4	182.3	65 1/2	166.2	65 1/2	166.2
1.7 m x 0.6 m	1.0 Meter štvorcový	1.4 Meter kubický	Hĺbka	24 5/8	62.7	29	73.5	23 3/4	60.4		
			Výška			63 1/8	160.4	54 3/8	138.1	54.0	137.0

Testovanie zaťaženia snehu max. 18lbs / Stopa štvorcový (podľa IP štandardu)
 “Odporúčame odstrániť sneh zo strechy po každej snehu.”
 Z hĺbky snehu väčšej ako 10 cm sa môže stať nebezpečné!

SL

Zidanje obseg

približno velikost	Skladiščenje		zunanji obseg				notranji obseg		Sprednje odprtje		
	Območje	Prostornina	osnova obseg		streha rob v rob		obdati obzidati		cola	cm	
			cola	cm	cola	cm	cola	cm			
6 Čevljev x 2 Čevljev	10 3/4 Kvadratnih Čevljev	49 Kubičnih Čevljev	širina	68	172.8	71 3/4	182.3	65 1/2	166.2	65 1/2	166.2
1.7 Metrov x 0.6 Metrov	1.0 Kvadratnih Metrov	1.4 Kubičnih Metrov	globina	24 5/8	62.7	29	73.5	23 3/4	60.4		
			višina			63 1/8	160.4	54 3/8	138.1	54.0	137.0

Snow obremenitev testiran max. 18lbs / Kvadratnih Čevljev (po standardu IP)
 “Priporočamo, da počistite sneg z vrha strehe po vsakem sneženju.”
 Z globino snega več kot 10 cm lahko postane nevarno!

HR

Zgrada dimenzija

Približno određena mjera	Skladištenje		Vanjski dimenzija				Interijer dimenzija		Otvaranje prednje strane		
	Područje	Svezak	Temeljiti dimenzija		Krov rub to rub		Zidni to zidni		inch	cm	
			inch	cm	inch	cm	inch	cm			
6 Stopalo x 2 Stopalo	10 3/4 Četvornih Stopalo	49 Kubni Stopalo	širina	68	172.8	71 3/4	182.3	65 1/2	166.2	65 1/2	166.2
1.7 Metar x 0.6 Metar	1.0 Četvornih Metar	1.4 Kubni Metar	dubina	24 5/8	62.7	29	73.5	23 3/4	60.4		
			visina			63 1/8	160.4	54 3/8	138.1	54.0	137.0

Testirano opterećenje max. 18lbs / Četvornih Stopalo (prema IP standardu)
 “Preporučujemo čišćenje snijega s vrha krova nakon svakog snijega.”
 Nema dubine snijega veće od 10 cm može biti opasna!

HU

Építési dimenzió

Hozzávetőleges mérete	Tárolás		Külső méret				A belső dimenzió		Első nyílás		
	Terület	Mennyiség	Alap dimenzió		Tető élétől él		A fal és a fal		Hüvelyk	cm	
			Hüvelyk	cm	Hüvelyk	cm	Hüvelyk	cm			
6 Láb x 2 Láb	10 3/4 Négyzet Láb	49 Kőb Láb	Szélesség	68	172.8	71 3/4	182.3	65 1/2	166.2	65 1/2	166.2
1.7 Méter x 0.6 Méter	1.0 Négyzet méter	1.4 Köbméter	Oldalmagasság	24 5/8	62.7	29	73.5	23 3/4	60.4		
			Magasság			63 1/8	160.4	54 3/8	138.1	54.0	137.0

A terhelés max. 18lbs / Négyzet Láb (IP-szabvány szerint)
 “Javasoljuk, hogy minden hóesést követően tisztítsa meg a havat a tetőtől.”
 A 10 cm-nél hosszabb hóvastagság veszélyessé válhat!

SV

Byggnadsdimensioner:

Ungefärlig storlek	Lager		Yttre dimensioner				Inre dimensioner		Främre öppningen		
	Area	Volym	Basdimensioner		Tak kant till kant		Vägg till vägg		Tum	cm	
			Tum	cm	Tum	cm	Tum	cm			
6 fot x 2 fot	10 3/4 kvadrat fot	49 kubik fot	Bredd	68	172.8	71 3/4	182.3	65 1/2	166.2	65 1/2	166.2
1.7 m x 0.6 m	1.0 kvadratmeter	1.4 kubik meter	Djup	24 5/8	62.7	29	73.5	23 3/4	60.4		
			Höjd			63 1/8	160.4	54 3/8	138.1	54.0	137.0

Snow last testas max. 18lbs / kvadrat fot (enligt IP-standard)
 “Vi rekommenderar att klara snö från taket efter varje snöfall.”
 Ett snödjup på mer än 10 cm kan bli farligt!

IT

Dimensioni di Costruzione:

Dimensione approssimativa	Deposito		Dimensione Esterna				Dimensioni Interne		Apertura frontale		
	Area	Volume	Dimensione della Base		Soffitto da Lato a Lato		Da Muro a Muro		Inches	Centimetri	
			Inches	Centimetri	Inches	Centimetri	Inches	Centimetri			
6 Piedi x 2 Piedi	10 3/4 Piedi Quadrati	49 Piedi Cubici	Ampiezza	68	172.8	71 3/4	182.3	65 1/2	166.2	65 1/2	166.2
1.7 Metri x 0.6 Metri	1.0 Metri Quadrati	1.4 Metri Cubici	Profondità	24 5/8	62.7	29	73.5	23 3/4	60.4		
			Altezza			63 1/8	160.4	54 3/8	138.1	54.0	137.0

Snow carico testato max. 18lbs / Piedi Quadrati (come per IP standard)
 “We consigliamo di eliminare la neve dalla tetto del tetto dopo ogni nevicata.”
 Una profondità di neve di oltre 10 cm può diventare pericolosa!

PL

Wymiary budowlane:

Przybliżone wymiary	Magazynowa		Wymiary zewnętrzne				Wymiary wewnętrzne		Otwór przedni		
	Powierzchnia	Kubatura	Wymiary fundamentów		Dachu od krawędzi do krawędzi		od ściany do ściany				
			Cal	cm	inch	cm	inch	cm	inch	cm	
6 Stopy x 2 Stopy	10 3/4 Stopy kwadratowy	49 Stopy sześcienny	Szerokość	68	172.8	71 3/4	182.3	65 1/2	166.2	65 1/2	166.2
1.7 Metr x 0.6 Metr	1.0 Metr kwadratowy	1.4 Metr sześcienny	Głębokość	24 5/8	62.7	29	73.5	23 3/4	60.4		
			Wysokość			63 1/8	160.4	54 3/8	138.1	54.0	137.0

Obciążenia śniegiem testowałem max. 18lbs / Stopy kwadratowy(jak na IP Standard)
 “Zalecamy wyczyszczenie śniegu z dachu dachu po każdym śniegu.”
 Możliwość śniegu powyżej 10 cm może stać się niebezpieczna!

RO

Cladirea dimensiuni

Dimensiunea aproximativa	Depozitarea		Dimensiunea exterioara				Dimensiunea interne		Deschiderea frontală		
	Suprafața	Volumul	Baza dimensiuni		Acoperisul marginea la marginea		perete in perete				
			inch	cm	inch	cm	inch	cm	inch	cm	
6 Picioare x 2 Picioare	10 3/4 Picioare pătrați	49 Picioare cubi	Latimea	68	172.8	71 3/4	182.3	65 1/2	166.2	65 1/2	166.2
1.7 Metri x 0.6 Metri	1.0 Metri pătrați	1.4 Metri cubi	Adancimea	24 5/8	62.7	29	73.5	23 3/4	60.4		
			Inaltimea			63 1/8	160.4	54 3/8	138.1	54.0	137.0

Rezultatea de încărcare maximă testată. 18lbs / Picioare pătrați (conform standardului IP)
 “Vă recomandăm să eliminați zăpada din partea superioară a acoperișului după fiecare zăpadă.”
 O adâncime de zăpadă mai mare de 10 cm poate deveni periculoasă!

BG

Сградата измерение

Ориентировачна размер	Съхранение		Външно измерение				Министърът на вътрешните измерение		Отваряне отпред		
	Площ	Обем	База измерение		Покрив край до край		Стената на стената				
			Инча	Сантиметра	Инча	Сантиметра	Инча	Сантиметра	Инча	Сантиметра	
6 Фута x 2 Фута	10 3/4 Квадратни Фута	49 Кубични Фута	Ширина	68	172.8	71 3/4	182.3	65 1/2	166.2	65 1/2	166.2
1.7 Метра x 0.6 Метра	1.0 Квадратни Метра	1.4 Кубични Метра	Дълбочина	24 5/8	62.7	29	73.5	23 3/4	60.4		
			Височина			63 1/8	160.4	54 3/8	138.1	54.0	137.0

Тестване на тежестта на снемане макс. 18lbs / Квадратни Фута (според IP Стандарт)
 “След всеки снеговалеж препоръчваме да изчистите снега от покрива на покрива.”
 Дълбочина на снега повече от 10 см може да стане опасна!

TR

İnşaat boyutu

Tahmini büyüklüğü	Depo		Diş boyutlar				İç boyutu		Ön açılış		
	Alan	Hacim	Temel boyutundaki		sertliği için harekete		Duvardan duvara				
			İnç	Sanтимetre	İnç	Sanтимetre	İnç	Sanтимetre	İnç	Sanтимetre	
6 Fit x 2 Fit	10 3/4 Metre Fit	49 Kübik Fit	Genişlik	68	172.8	71 3/4	182.3	65 1/2	166.2	65 1/2	166.2
1.7 m x 0.6 m	1.0 Metrekare	1.4 Kübik metre	Derinlik	24 5/8	62.7	29	73.5	23 3/4	60.4		
			Yükseklik			63 1/8	160.4	54 3/8	138.1	54.0	137.0

Saat yükü test max. 18lbs / Metre Fit (IP Standardına göre)
 “Her Kar yağışı sonrasında Çatı üstten kar temizlemenizi öneririz.”
 Kar derinliği 10 cm'den fazla tehlikeli olabilir!

EN Tools You Will Need

1. Cordless Drill - Philips Head
2. Screwdriver - Philips Head
3. 8' Step Ladder
4. Hand Gloves
5. Eye Protector
6. Box Spanner-7 mm

FR Outils dont vous aurez besoin

1. Perceuse sans fil – Tête Philips
2. Tournevis - Tête Philips
3. Escabeau 8'
4. Gants
5. Protecteur des Yeux
6. Clé de serrage de boîte-7mm

DE Benötigte Werkzeuge

1. Akku-Bohrschrauber - Kreuzschlitzbit
2. Kreuzschlitz-Schraubenzieher
3. 8' Leiter
4. Handschuhe
5. Schutzbrille
6. Kasten-Schraubenschlüssel-7mm

ES Equipar con herramienta Usted Necesitará

1. Taladro inalámbrico - cabeza Philips
2. Destornillador - cabeza Philips
3. Escalera de 8'
4. Guantes de la mano
5. Protector de Ojo
6. Llave de tuerca de caja-7mm

PT Ferramentas que irá precisar

1. Cordless Berbequim
2. Chave de fenda – cabeça estrela
3. Escadote 8"
4. Luvas
5. Protector Ocular
6. Chave de parafuso de caixa-7mm

NL Gereedschappen die u nodig zult hebben

1. Snoerloze boormachine met gekruiste kop
2. Snoerloze schroevendraaier met gekruiste kop
3. Ladder met acht treden
4. Handschoenen
5. Oogbescherming
6. Vak spanner-7mm

CS Budete potřebovat toto nářadí

1. Bezdrátová vrtačka - Philips
2. Vrták - Philips
3. 8mí stupňový žebřík
4. Rukavice
5. Ochranné brýle
6. Krabicový klíč - 7 mm

SK Nástroje, ktoré budete potrebovať

1. Bezdrôtovú vrtačku - Philips Head
2. Šraubovák – Philips Head
3. 8' Rebrík
4. Rukavice
5. Ochranu na oči
6. Kľúčový kľúč 7mm

SL Orodje, ki ga boste potrebovali

1. Brezžična vrtalna- glava Philip
2. Vijačnik-glava Philip
3. 2438,4 mm dvokraka lestev
4. Rokavice
5. zaščitna očala
6. Polje ključ-7 mm

HR Alati, Trebat će Vam

1. Bežični Svrđlo – Philips Voditelj
2. Vijak Vozač - Philips Voditelj
3. 8' Korak Ljestve
4. Ručni Rukavice
5. Oko Zaštitnik
6. Kutija za ključeve - 7 mm

HU A szükséges szerszámok

1. Vezeték nélküli fúró – csillagfejű
2. Csavarhúzó – csillagfejű
3. 8-fokú létra
4. Kesztyűk
5. Szemvédő
6. Csőkulcs-7 mm

SV Verktyg du kommer att behöva

1. Sladdlös bormaskin - Philips borr
2. Skruvmejsel - krysshuvud
3. 8-fots stege
4. Verktygshandskar
5. Ögonskydd
6. Box skiftnyckel-7mm

IT Gli Attrezzi di cui Avrai Bisogno

1. Trapano senza fili – Punta a stella
2. Cacciavite – Punta a stella
3. Scala ad 8 pioli
4. Guanti
5. Protezione per gli occhi
6. Chiave a tubo - 7mm

PL Potrzebne narzędzia

1. Bezprzewodowa wkrętarka – krzyżakowa
2. Śrubokręt krzyżakowy
3. 8' Drabina składana
4. Rękawice ochronne
5. Okulary ochronne
6. Klucz-Box 7mm

RO Instrumentele de care aveți nevoie

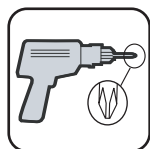
1. Șurubelniță – cap Philips
2. Mașină de găurit – cap Philips
3. Scară cu trepte de 8' (20.32 cm)
4. Mănuși de protecție
5. Protecție pentru ochi
6. Caseta Spanner-7mm

BG Инструменти, които ще ви трябват

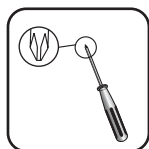
1. Безжична бормашина - с глава Philips
2. Отвертка – с глава Philips
3. Стълба – 20 см (8')
4. Ръкавици
5. Маска за очите
6. Гаечная коробка-7mm

TR İhtiyaç duyacağınız aletler

1. Kablosuz Matkap- Philips Başlık
2. Tornavida-Philips Başlık
3. 8 Basamaklı Merdiven
4. Eldiven
5. Göz Koruyucu
6. Geçme Anahtar – 7mm



1



2



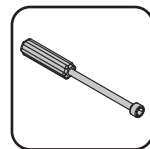
3



4



5



6

EN Parts List

FR Liste des pièces

DE Teilleiste

ES La Lista de Partes

PT Lista de Peças

NL Onderdelenlijst

CS Seznam součástí

SK Zoznam častí

SL Seznam delov

HR Dijelovi Lists

HU Alkatrésztlista

SV Komponentlista

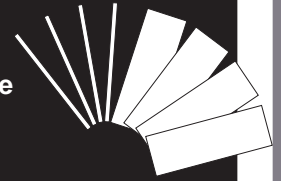
IT Lista delle varie parti

PL Lista części

RO Lista elementelor componente

BG Списък на частите

TR Parça Listesi



EN 1. Check all parts prior to installation.

2. Use screws with plastic washers on top of prepainted surface only.

3. Before starting installation, please refer to Safety & Precautions.

FR 1. Vérifier toutes les pièces avant l'installation.

2. Utilisez des vis avec des rondelles en plastique sur le dessus de la surface pré peinte seulement.

3. Avant de commencer l'installation, référez-vous svp à Sécurité et Précautions.

DE 1. Prüfen Sie alle Teile vor der Montage.

2. Benutzen Sie bei lackierten Oberflächen nur Schrauben mit Plastikunterlegscheiben.

3. Lesen Sie vor dem Aufbau die Sicherheitsanweisungen.

ES 1. Verifica todo despide antes de instalación.

2. Use los tornillos con las arandelas plásticas encima pre pintadas en la superficie solamente.

3. Antes de comenzar la instalación, consulte Seguridad y Precauciones.

PT 1. Confirme todas as peças antes da instalação.

2. Utilize parafusos com anilhas plásticas em cima da superfície prepainted apenas.

3. Antes de iniciar a instalação, cheque item "Segurança e Cuidados".

NL 1. Controleer vooraf of alle onderdelen aanwezig zijn.

2. Gebruik schroeven met plasticen ring aan de bovenkant of voor gelakt ondergrond.

3. Voordat u begint met installeren, verwijzing naar veiligheid voorschriften.

CS 1. Něž začněte s montáží, zkontrolujte všechny součásti.

2. Používejte šrouby z plastovým těsněním pouze na natřenou plochu.

3. Před montáží si prosím přečtěte Bezpečnost a bezpečnostní opatření.

SK 1. Skontrolujte všetky časti pred inštaláciou.

2. Použite skrutky s plastovými podložkami len na natretej ploche.

3. Skôr ako začnete s inštaláciou, prečítajte si Bezpečnosť a bezpečnostné opatrenia.

SL 1. Pred montažo preverite vse dele.

2. Uporabite vijake s plastičnimi podložkami samo na vrhu grundirane površine.

3. Pred začetkom namestitve, glejte VARNOST & VARNOSTNI UKREPI.

HR 1. Provjera svih dijelova prije instalacije.

2. Koristite vijaka sa plastičnim podmetakima na vrhu od unaprijed obojana površinska.

3. Prije nego Vi počete instalacija, molim vas pogledajte Sigurnost i mjere opreza

HU 1. Ellenőrizzen minden alkatrészt az összeszerelés megkezdése előtt.

2. Előre festett felületeken csak műanyag alátétekkel használja a csavarokat.

3. Az összeszerelés megkezdése előtt kérjük vegye figyelembe a biztonsági utasításokat.

SV 1. Kolla alla delar före installationen.

2. Använd skruvar med plastbrickor bara på målade ytor.

3. innan man startar installationen ska man läsa igenom säkerhet & försiktighetsåtgärder.

IT 1. Controlla tutte le parti prima dell'installazione.

2. Usa viti con rondelle di plastica sulla parte superiore elle superfici preverniciate.

3. Prima di incominciare con l'istallazione, per favore leggi attentamente I punti illustrati nel paragrafo Sicurezza ed Installazione.

PL 1. Sprawdź wszystkie części zanim przystąpisz do montażu.

2. Używaj śrub z plastikowymi uszczelkami wyłącznie na wcześniej pomalowanej powierzchni.

3. Przed rozpoczęciem instalacji należy przeczytać rozdział Bezpieczeństwo i środki ostrożności.

RO 1. Verificați toate părțile componente înainte de instalare.

2. Folosiți șuruburi cu șaibe de plastic doar pe suprafața prevopsită.

3. Înainte de a începe asamblarea, consultați capitolul. Măsurile de siguranță și protecție.

BG 1. Проверете всички части преди монтажа.

2. Използвайте винтове с пластмасови шайби само върху предварително боядисани повърхности.

3. Преди започване на монтажа, моля разгледайте Безопасност и Защита.

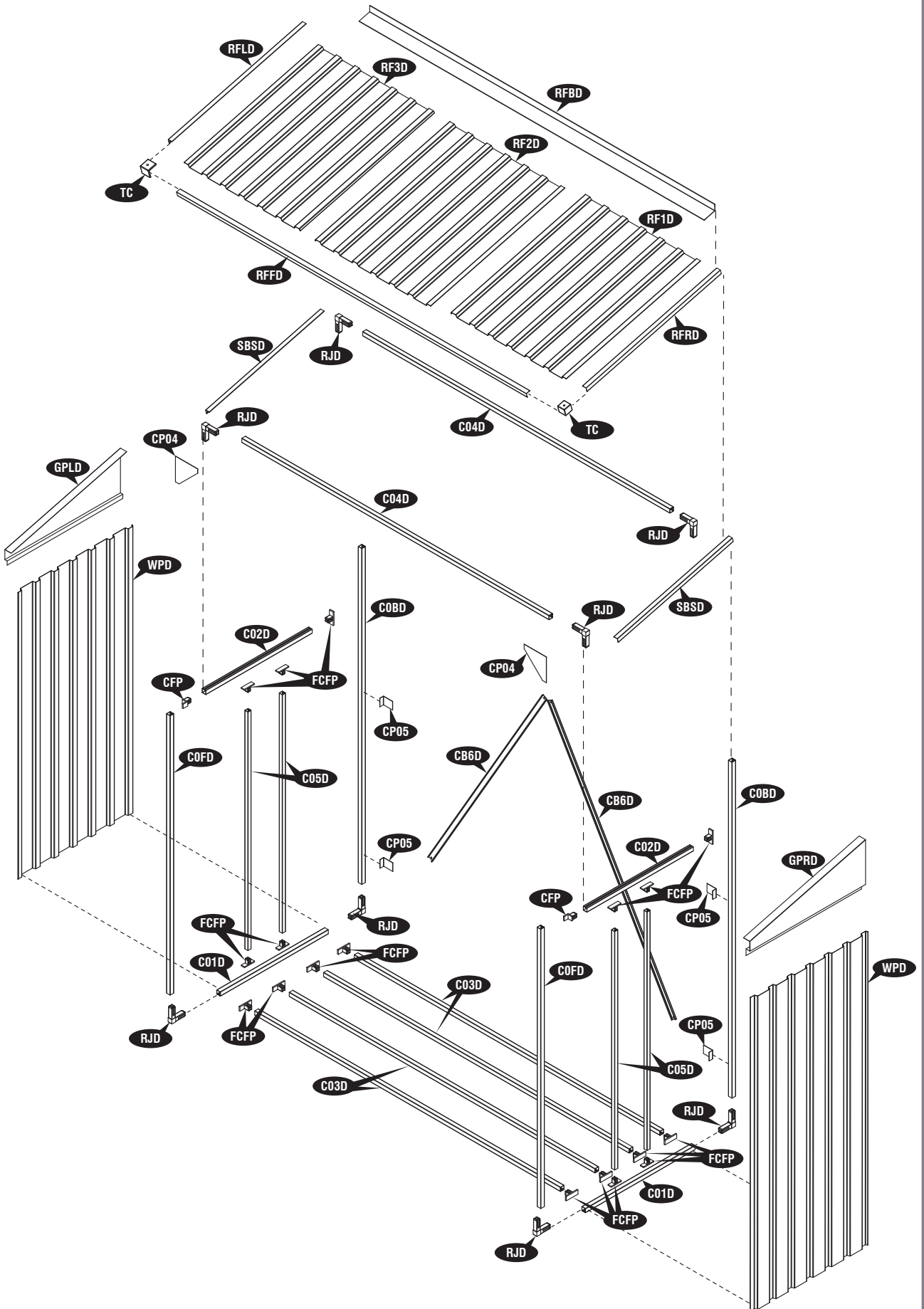
TR 1. Kurulumdan önce tüm parçaları kontrol ediniz.

2. Önceden boyanmış yüzey için sadece Vida ve plastic pul kullanınız.

3. Montaja başlamadan önce lütfen Güvenlik ve Önlemler kısmına bakınız.



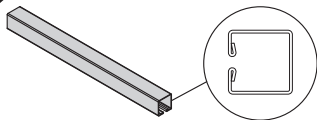
	COFD	2		RFLD	1		RJD	8	
	COBD	2		RFFD	1		FCFP	18	
	CO1D	2		RFBD	1		CFP	2	
		CO2D	2		WPD	2		TC	2
		CO3D	4		RP1D	1		PW	1Slab
		CO4D	2		RP2D	1		F1	8
		CO5D	4	RP3D	1			S1	52
		CB6D	2		GPLD			1	S2
		SBSD	2		GPRD		1	S8	8
		RFRD	1		CP04	2		S3	6
					CP05	4			



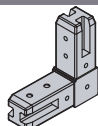
- EN** 1. Set the Torque limit of your Screw drill to #3 or #4 to ensure the Screws do not strip the Metal reinforcements.
2. It is important that these instructions are followed step by step.
3. Don't install under windy conditions.
4. All panels are clearly marked and care should be taken to use the correct one.
5. Use screws with plastic washers on top of prepainted surface only.
- FR** 1. Réglez la limite de couple de votre perceuse Vis à n° 3 ou n° 4 pour s'assurer que les vis ne suppriment pas les renforts métalliques.
2. Il est important que ces instructions soient suivies pas à pas.
3. Ne pas installer sous conditions de vent.
4. Toutes les parois sont clairement identifiées et il faut veiller à utiliser la bonne.
5. Utilisez des vis avec des rondelles en plastique sur le dessus de la surface pré peinte seulement.
- DE** 1. Stellen Sie die Torque Limit Ihrer Schraube Bohrer # 3 oder # 4, um die Schrauben sicher nicht stripfen die Metallverstärkungen.
2. Diese Anleitung muss unbedingt Schritt für Schritt befolgt werden.
3. Die Montage nicht bei windigem Wetter vornehmen.
4. Alle Platten sind deutlich gekennzeichnet, und es sind unbedingt jeweils die richtigen Platte zu verwenden.
3. Benutzen Sie bei lackierten Oberflächen nur Schrauben mit Plastikunterlegscheiben.
- ES** 1. Establecer el límite de par de su taladro tornillo de # 3 y # 4 para asegurar los tornillos no tira los refuerzos metálicos.
2. es importante que estas instrucciones se sigan paso a paso.
3. No instale las condiciones abajo de mucho viento.
4. Todo pone panel son marcados claramente y cuidan debe ser tomado para usar el corrige uno.
5. Use los tornillos con las arandelas plásticas encima pre pintadas en la superficie solamente.
- PT** 1. Defina o limite de Torque de sua broca parafuso para # 3 ou # 4 para garantir que os parafusos não tira os reforços de metal.
2. É importante que estas instruções sejam seguidas passo a passo.
3. Não instale sob condições com forças ventanosas.
4. Todos os painéis estão claramente marcados, um cuidado deve ser tomado para o uso correcto.
5. Utilize parafusos com anilhas plásticas em cima da superfície prepainted apenas.
- NL** 1. Stel de Torque limiet van uw Schroef boormachine op # 3 en # 4 om de schroeven zorgen niet strip de Metal versterkingen.
2. Het is belangrijk dat volgende instructies stap voor stap worden gerespecteerd.
3. Nooit de schuur installeren onder winderige omstandigheden.
4. Markeer alle panelen zorgvuldig en gebruik altijd de juiste panelen.
5. Gebruik schroeven met plasticen ring aan de bovenkant of voor gelakt ondergrond.
- CS** 1. Nastavte mezní hodnotu točivého momentu vrtacího vrtáku na #3 nebo #4, abyste zajistili, že šrouby neztáhnou kovové výztuhy.
2. Je důležité aby jste tento návod sledovali krok za krokem.
3. Nemontujte při větrném počasí.
4. Každý panel je označen a musíte dávat pozor zda používáte ten správný.
5. používejte šrouby z plastovým těsněním pouze na natřenou plochu.
- SK** 1. Nastavte limit krútiaceho momentu vŕtacieho vŕtáku na #3 alebo #4, aby ste zaistili, že skrutky nezaberajú kovové výstuhy.
2. Je nutné dodržiavať tieto inštrukcie krok za krokom.
3. Neinštalujte za veterných podmienok.
4. Všetky panely sú jasne označené a pozorne si treba vybrať ten správny.
5. Použite skrutky s plastovými podložkami len na natretú plochu.
- SL** 1. Za omejitev vrtilnega momenta vijaka nastavite #3 ali #4, da zagotovite, da vijaki ne ojačitijo kovinskih ojačitev.
2. Pomembno je, da sledite opisanim navodilom korak za korakom.
3. Montaže ne izvijajte, kadar piha močen veter.
4. Vse plošče so jasno označene. Paziti je treba, da vzamete vsakokrat pravilno ploščo.
5. Uporabite vijake s plastičnimi podložkami samo na vrhu grundirane površine.
- HR** 1. Postavite granicu zakretnog momenta Vašeg vijčanog bušilica na #3 ili #4 kako biste osigurali da vijci ne skidaju metalna pojačanja.
2. To je važno da ovih instrukcije su slijedili korak po korak.
3. Nemojte instalirati pod vjetrovitim uvjetima.
4. Svi paneli su jasno označene i brigu treba poduzeti kako bi se koristiti ispravan panel
5. Koristite vijaka sa plastičnim podmetakima na vrhu od unaprijed - obojana površinska.
- HU** 1. Állítsa a csavarhúzó nyomatékhatárait #3 vagy #4-re, hogy a csavarok ne csavarják le a fém vasalatókat
2. Fontos, hogy az itt következő instrukciókat lépésről lépésre betartsa.
3. Széles időben ne végezzen összeszerelést.
4. Minden panel egyértelműen meg van jelölve, ügyeljen arra, hogy a megfelelőt használja.
5. Előre festett felületeken csak műanyag alátétekkel használja a csavarokat.
- SV** 1. Ställ in momentskruven på din skrubbor till #3 eller #4 för att säkerställa att skruvarna inte slår av metallförstärkningarna.
2. Det är viktigt att dessa instruktioner följs steg för steg.
3. Installera inte när det är blåsigt.
4. Alla paneler är tydligt markerade och försiktighet bör vidtas för att använda rätt.
5. Använd skruvarna med plastskivor endast på förmålad yta.
- IT** 1. Impostare il limite di coppia della fresa a vite a #3 o #4 per assicurare che le viti non striscia i rinforzi metallici
2. E' molto importante che queste istruzioni vengano seguite passo dopo passo.
3. Non installare in presenza di forte vento.
4. Tutti i pannelli sono chiaramente contrassegnati e bisogna fare attenzione a usare quello corretto.
5. Usare viti con rondelle di plastica solo sulla superficie pre-verniciata.
- PL** 1. Zestaw limit momentu obrotowego twój śruby wiercenia do # 3 lub # 4, aby upewnić się, że śruby nie taśmy wzmocnień
2. Bardzo ważne jest, by dokładnie stosować się do niniejszej instrukcji.
3. Nie należy montować w przypadku silnego wiatru.
4. Wszystkie panele ściennie są dokładnie oznakowane i należy zwrócić uwagę, aby używać właściwych elementów.
5. Używaj śrub z plastikowymi uszczelkami wyłącznie na wcześniej pomalowanej powierzchni.
- RO** 1. Setati limita de cuplu a burghiului dvs. de șurub la #3 sau #4 pentru a vă asigura că șuruburile nu lărgește armăturile metalice.
2. Este importantă respectarea pas cu pas a acestor instrucțiuni.
3. Nu instalați dacă vântul atinge viteze mari.
4. Toate panourile sunt clar marcate și trebuie avut grijă să se folosească cel corect.
5. Folosiți șuruburi cu șaibe de plastic doar pe suprafața prevopsită.
- BG** 1. Нагласете границата на въртящия момент на винтовата витла до #3 или #4, за да се уверите, че винтовете не изрязват металните подсилвания.
2. Важно е да следвате инструкциите стъпка по стъпка.
3. Да не се монтира при ветровито време.
4. Всички панели са ясно маркирани и трябва да се внимава за правилното използване на всеки от тях.
5. Използвайте винтове с пластмасови шайби само върху предварително боядисани повърхности.
- TR** 1. Vidaların Metal takviyeleri soymadığından emin olmak için Vidalı matkabınızın Moment sınırını #3 veya #4'e ayarlayın.
2. Talimatların sırasıyla uygulanması önemlidir.
3. Rüzgarlı havalarda kurmayınız.
4. Bütün paneller dikkatlice işaretlenmeli ve doğru olanın kullanıldığına dikkat edilmelidir.
5. Önceden boyanmış yüzey için sadece Vida ve plastik pul kullanınız.



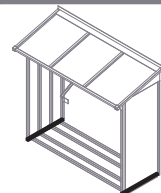
1



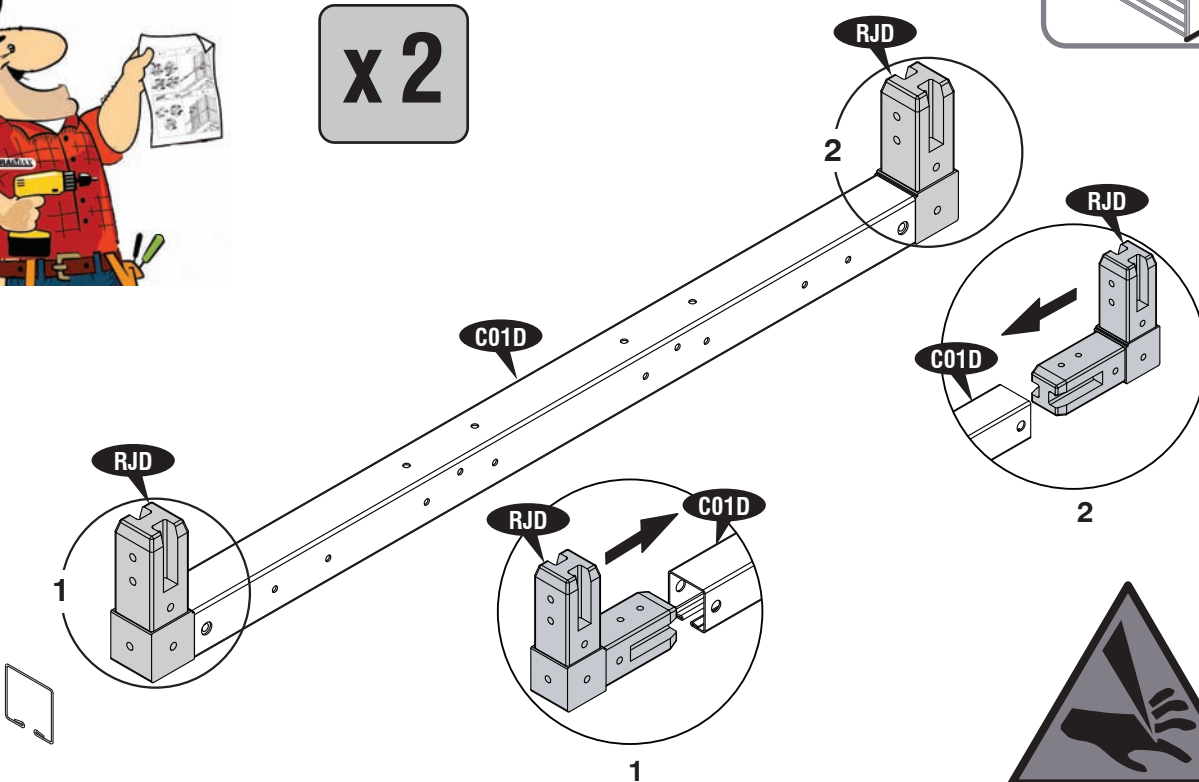
C01D (x2)



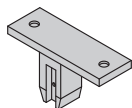
RJD (x4)



x2



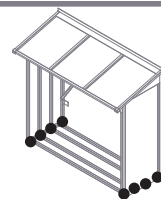
2



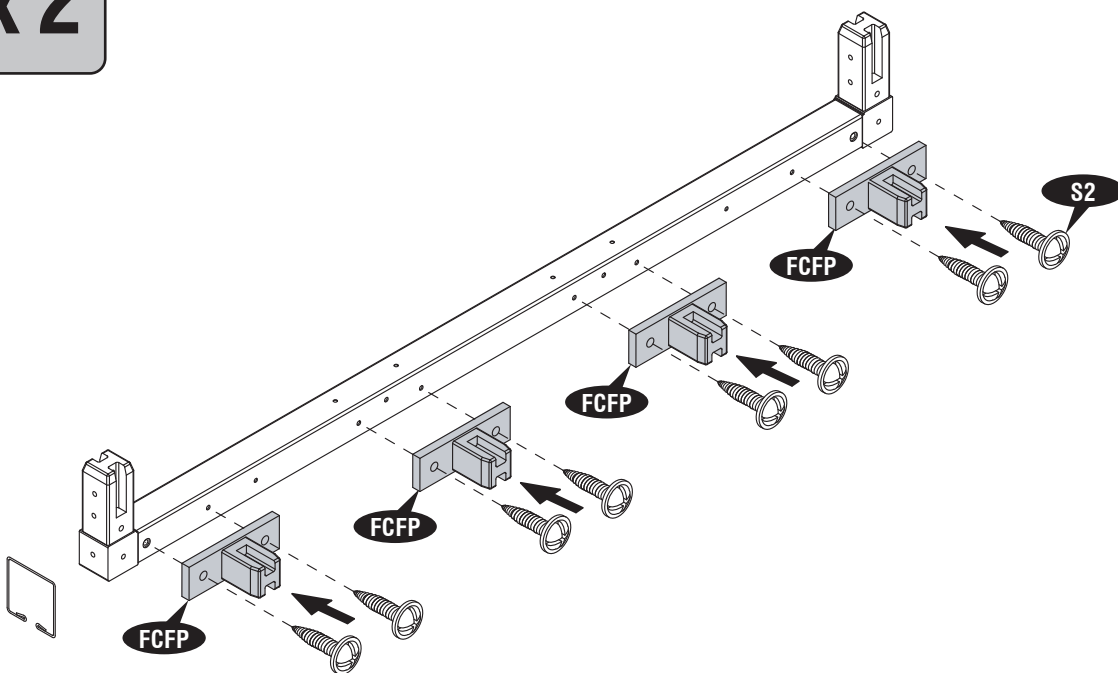
FCFP (x8)



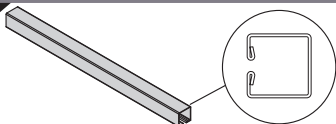
S2 (x16)



x2

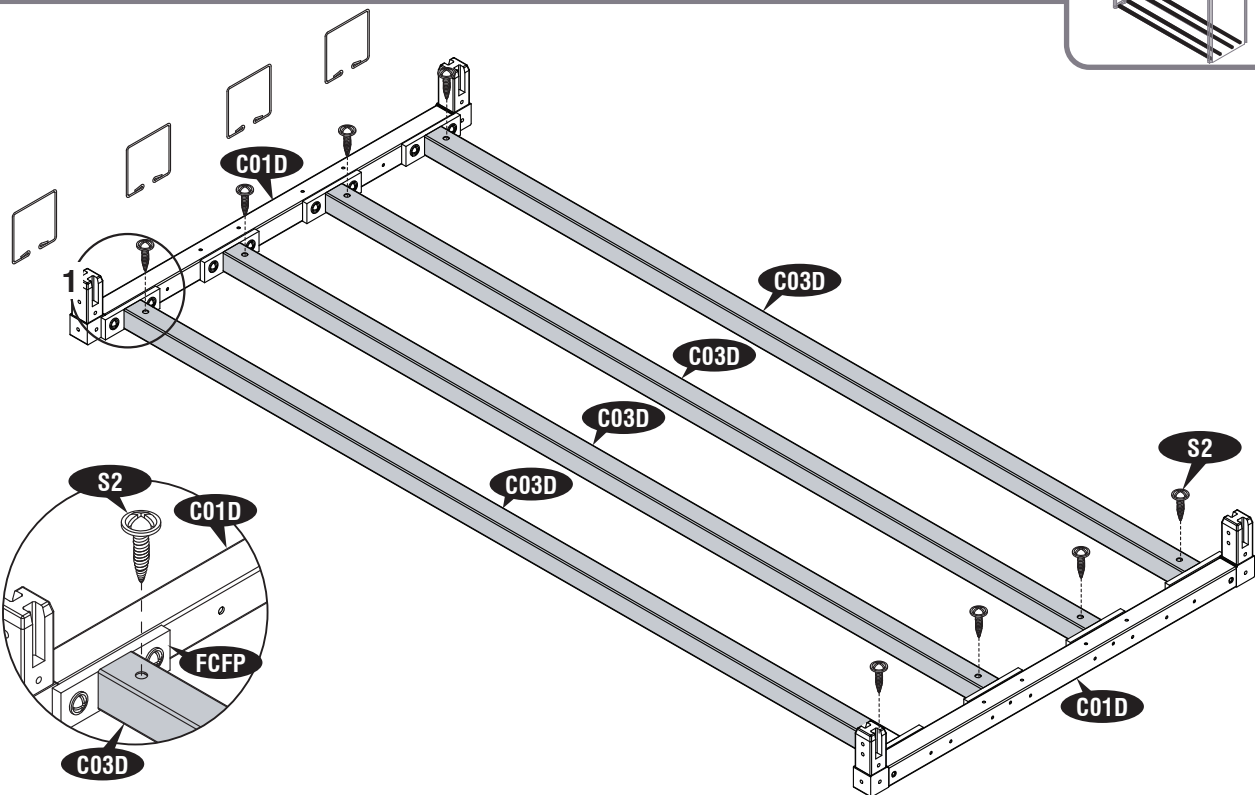
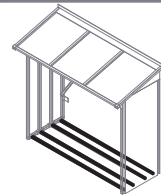


3

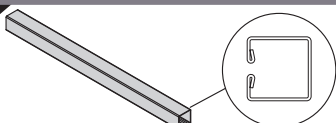


C03D (x4)

S2 (x8)

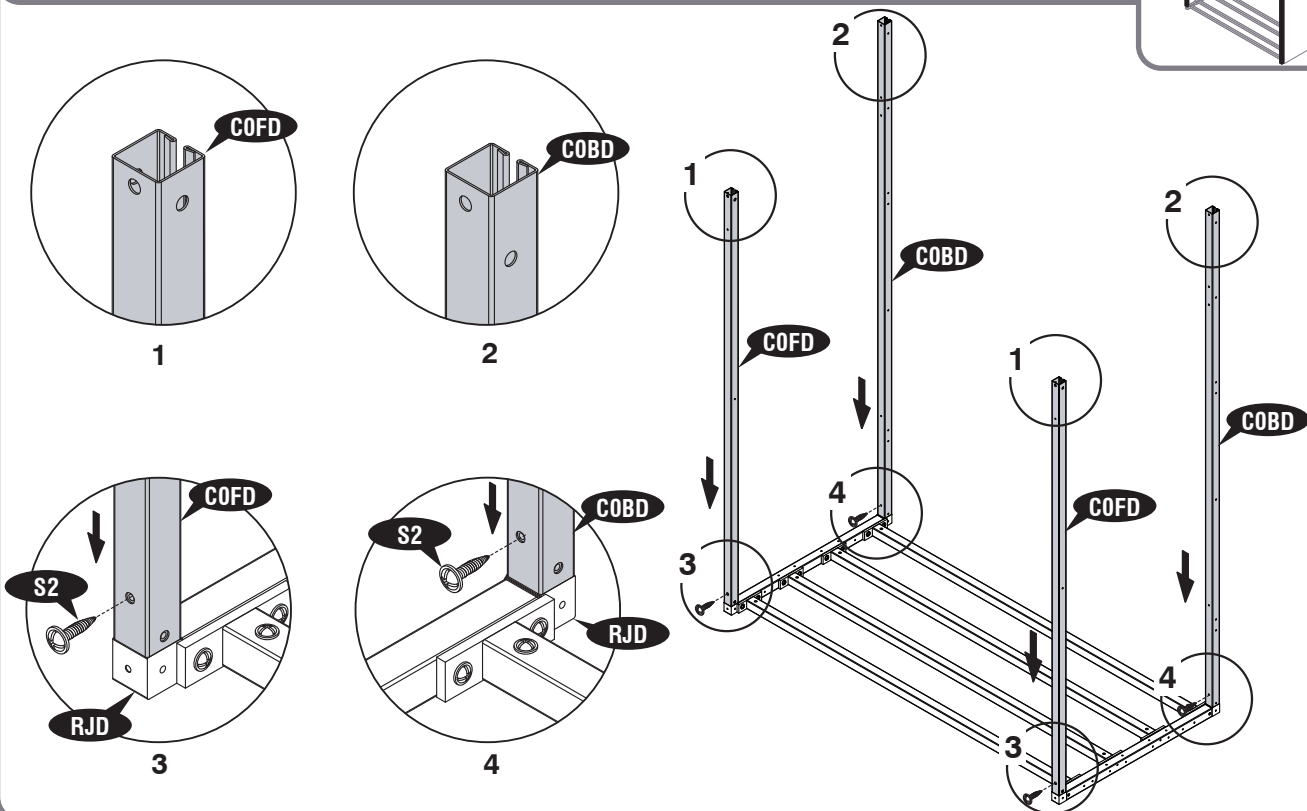


4

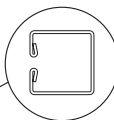
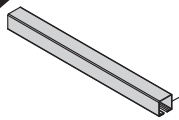


COFD (x2)
COBD (x2)

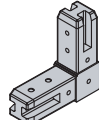
S2 (x4)



5



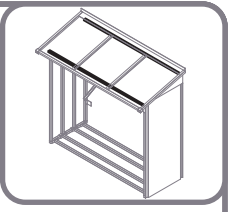
C04D (x2)



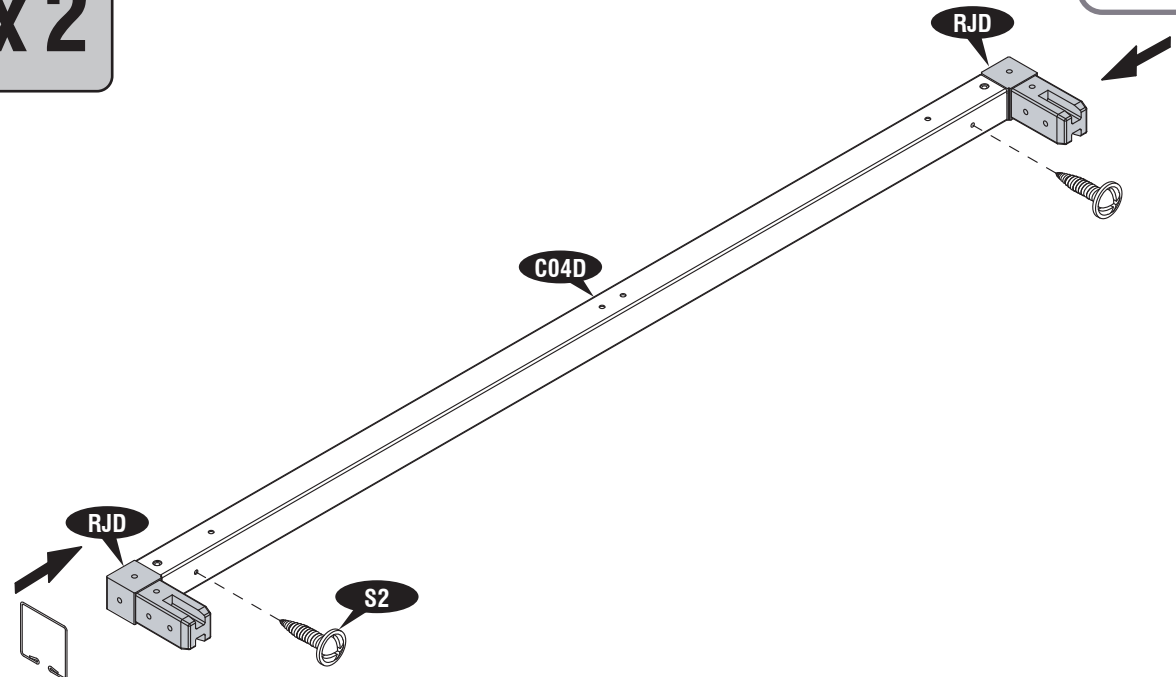
RJD (x4)



S2 (x4)



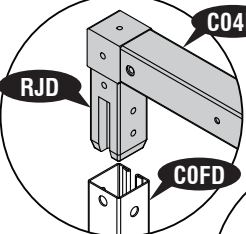
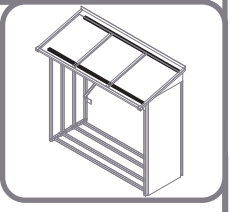
x2



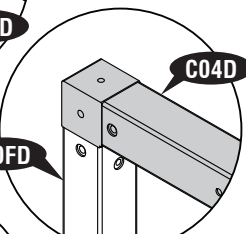
6



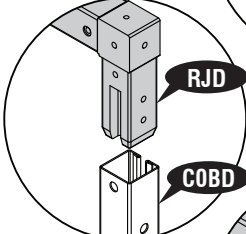
S2 (x4)



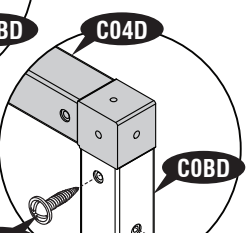
1



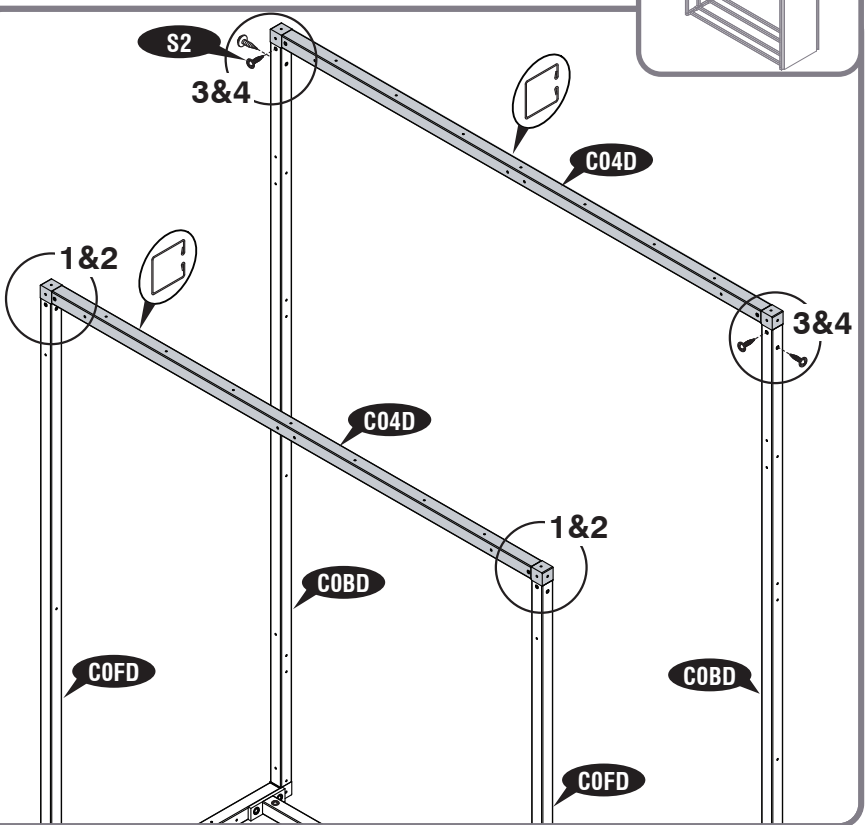
2



3

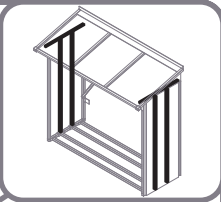


4

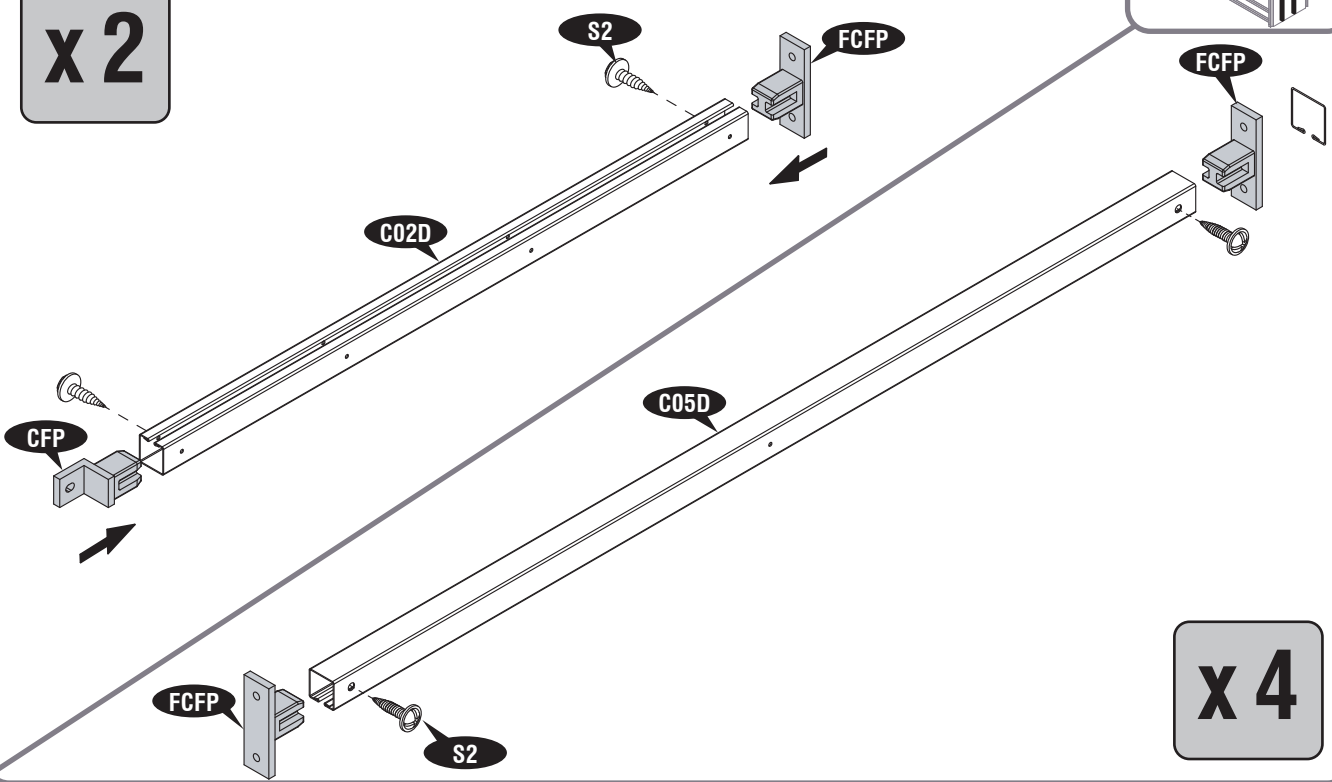


7

- C02D (x2)
- C05D (x4)
- FCFP (x10)
- CFP (x2)
- S2 (x12)



x2

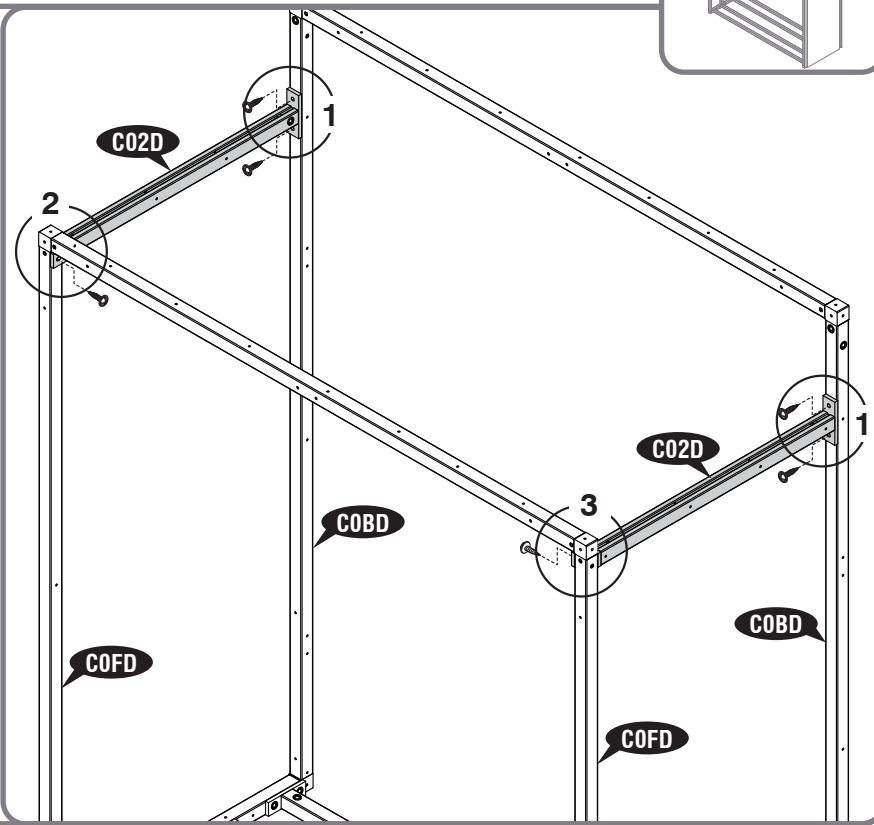
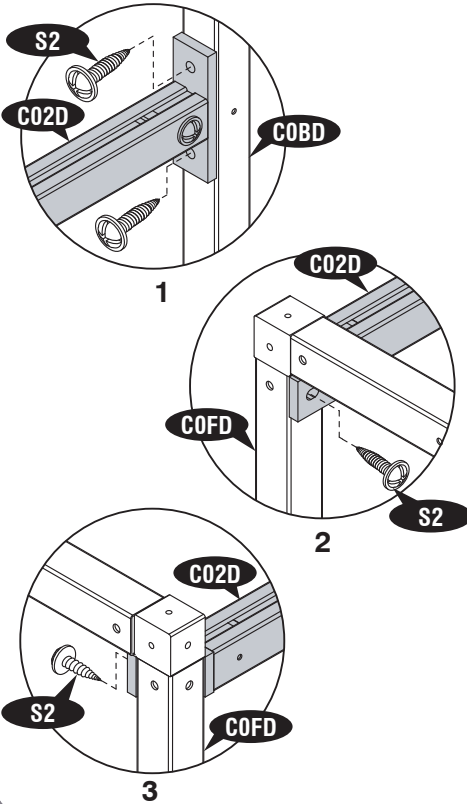
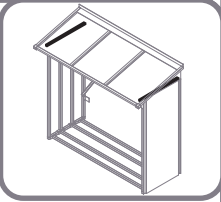


x4



8

- S2 (x6)

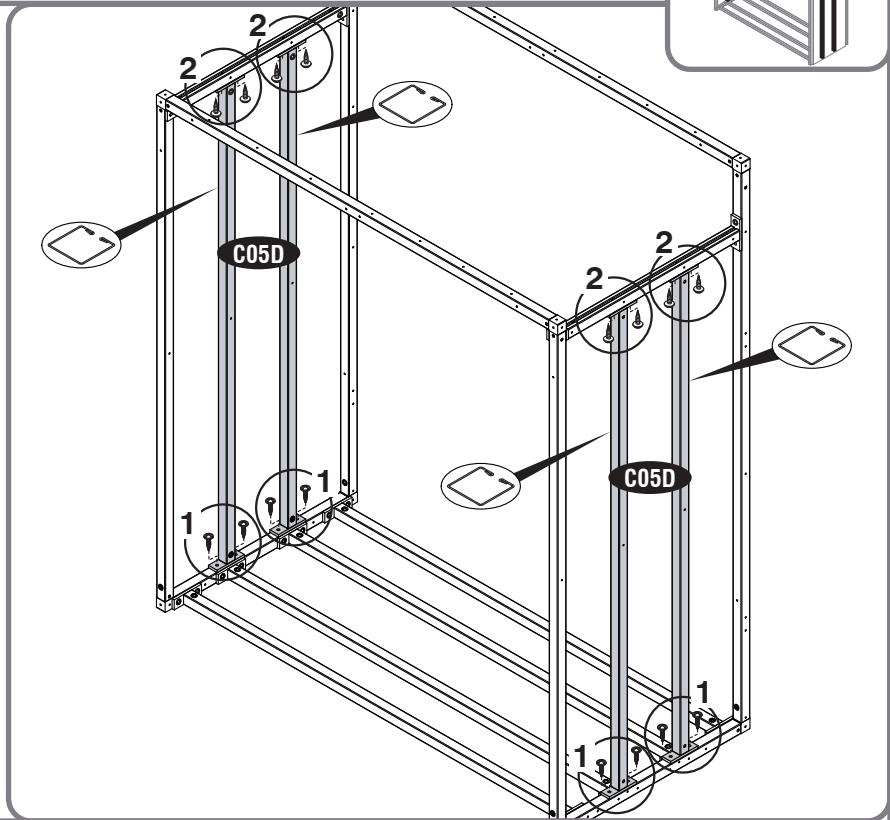
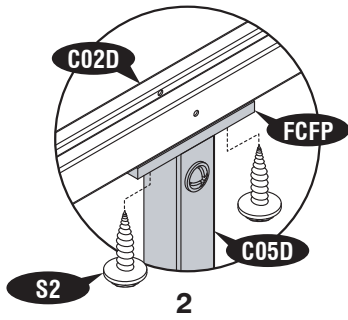
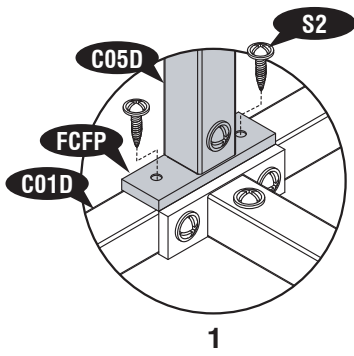
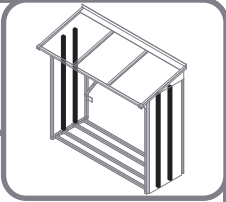


12

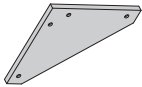
9



S2 (x16)



10



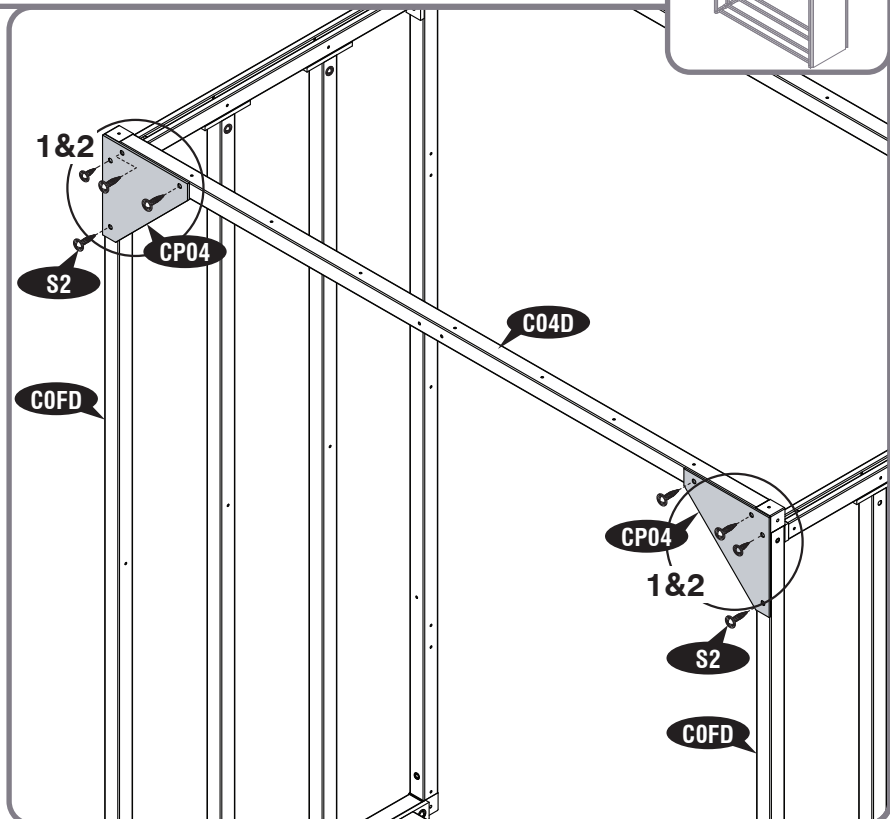
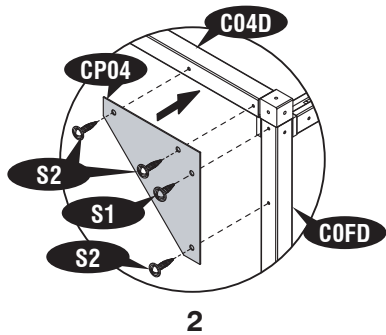
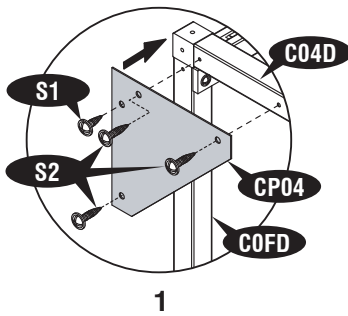
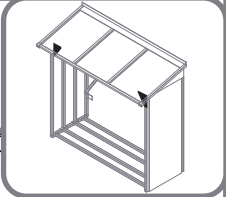
CP04 (x2)



S2 (x6)

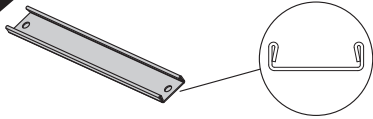


S1 (x2)



13

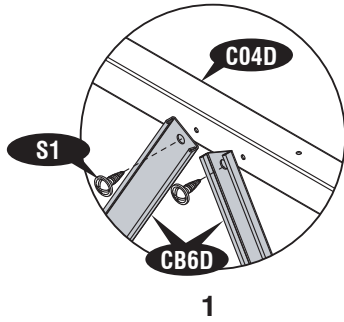
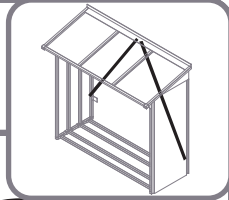
11



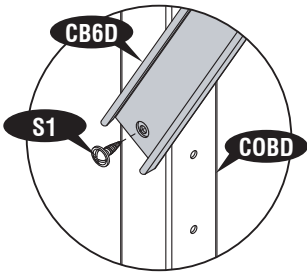
CB6D (x2)



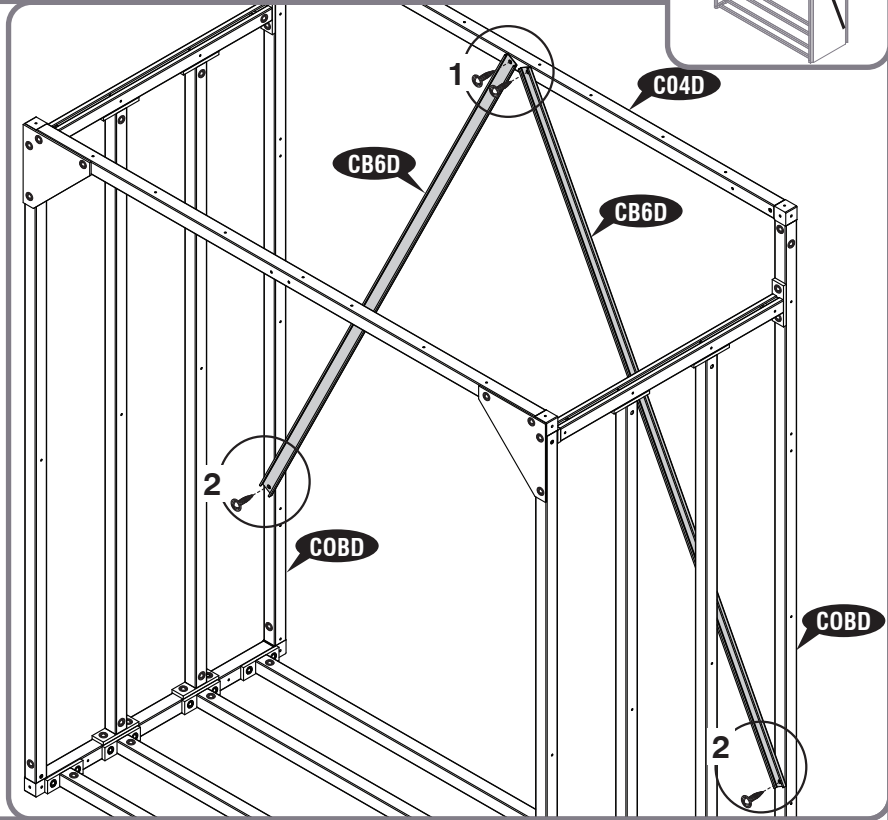
S1 (x4)



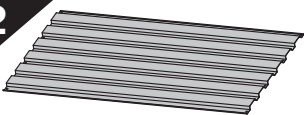
1



2



12



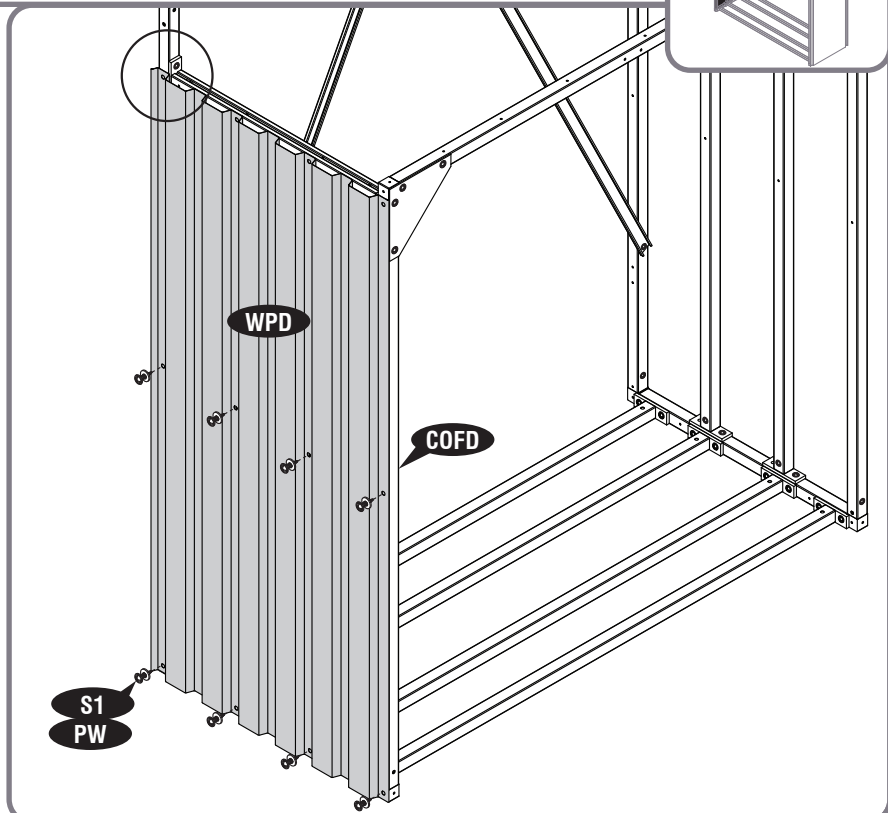
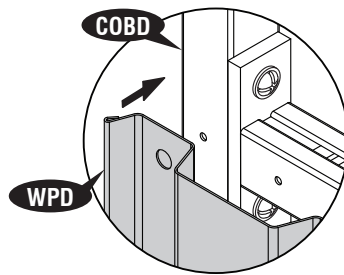
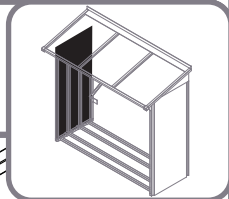
WPD (x1)



S1 (x8)

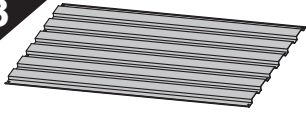


PW (x8)



14

13



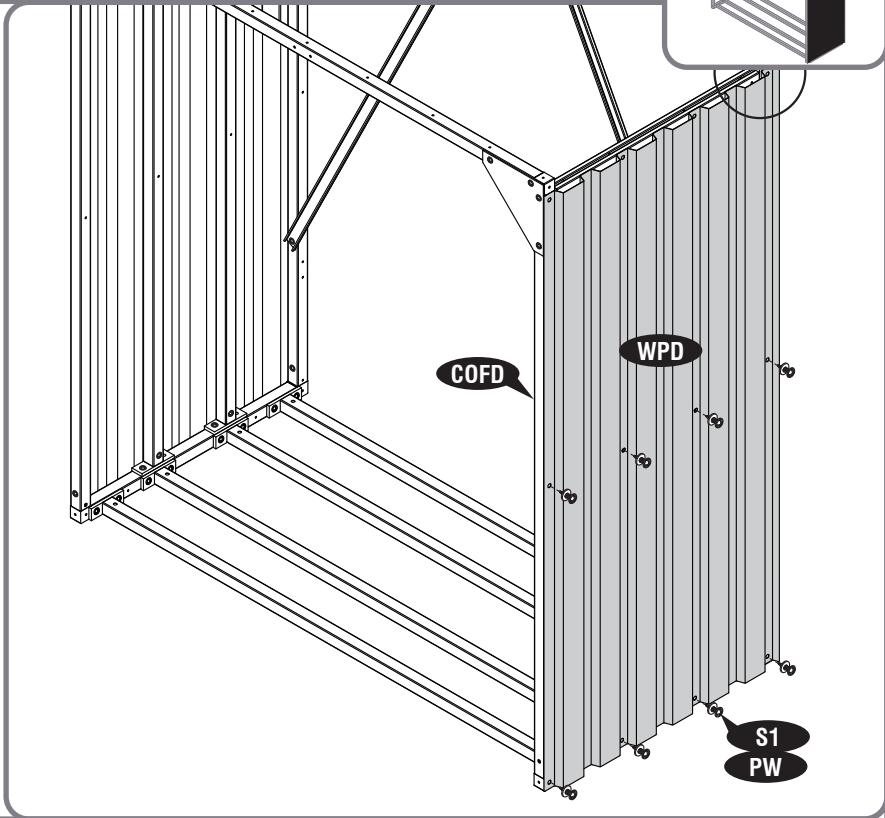
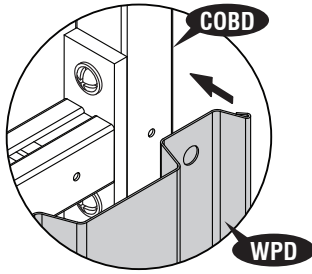
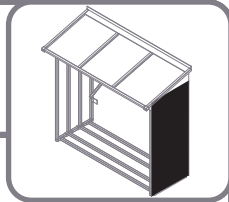
WPD (x1)



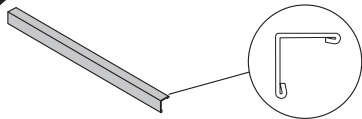
S1 (x8)



PW (x8)



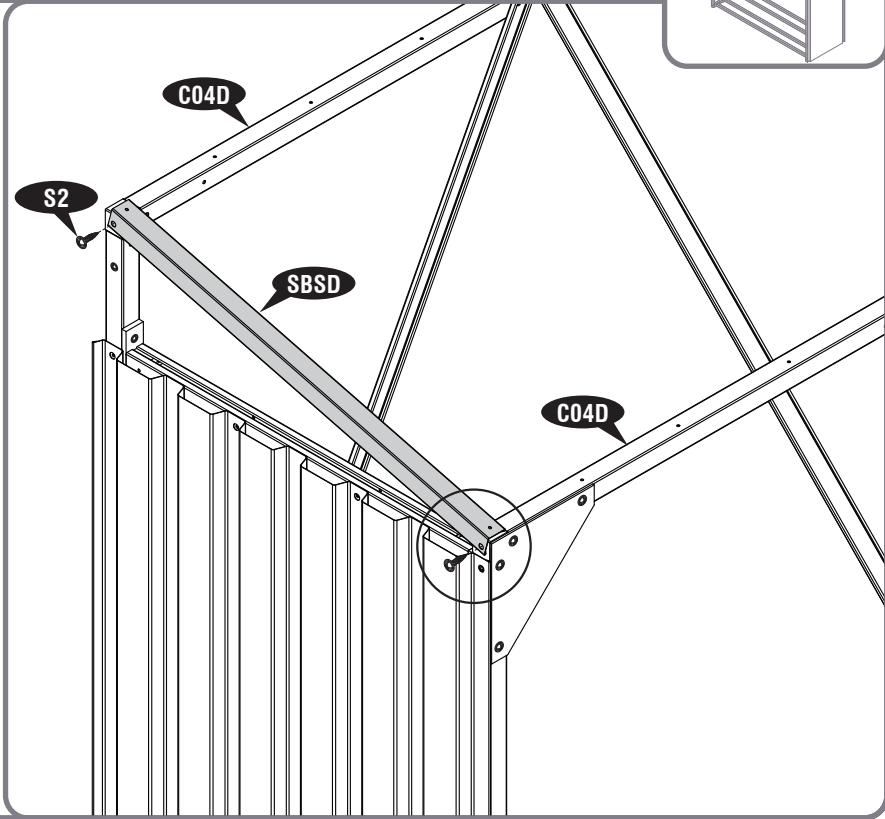
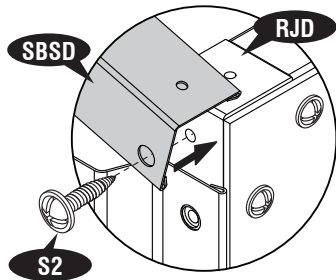
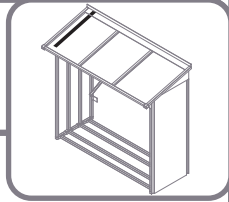
14



SBSD (x1)

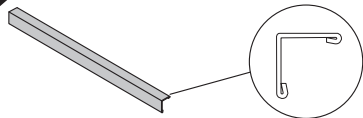


S2 (x2)



15

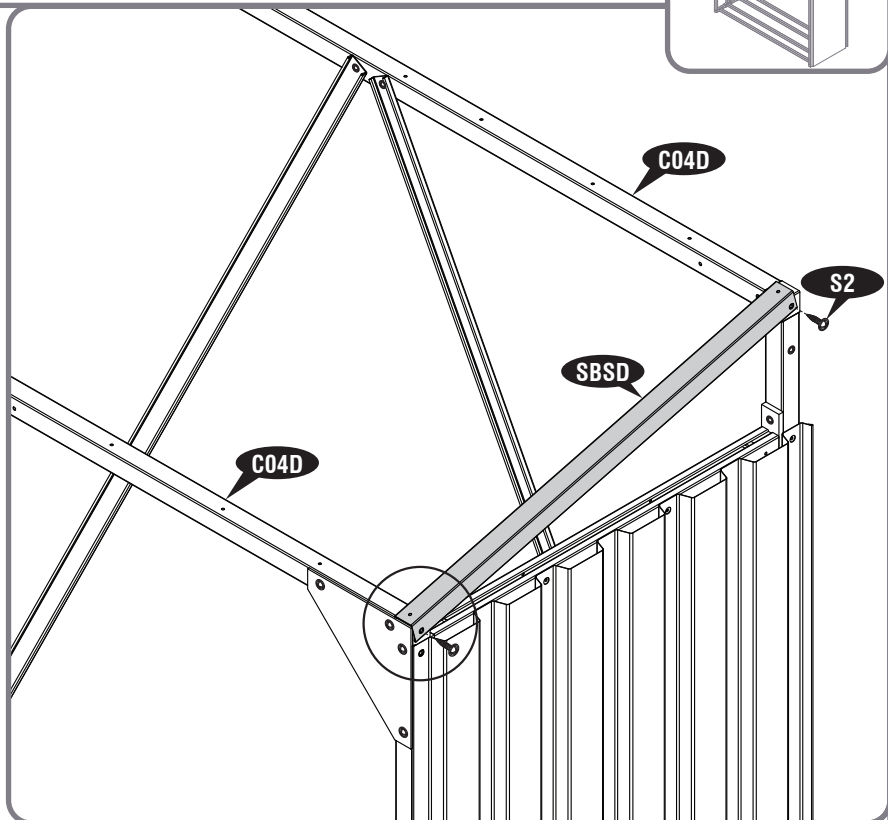
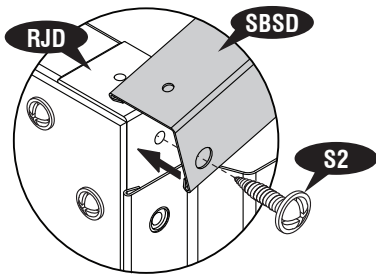
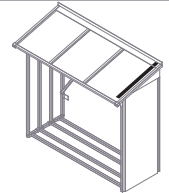
15



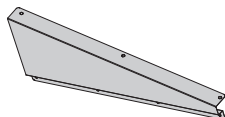
SBSD (x1)



S2 (x2)



16



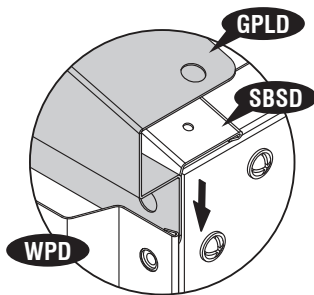
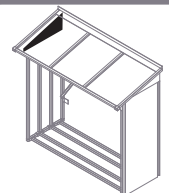
GPLD (x1)



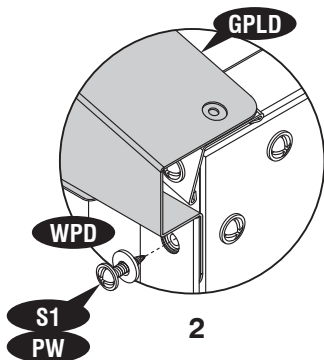
S1 (x4)



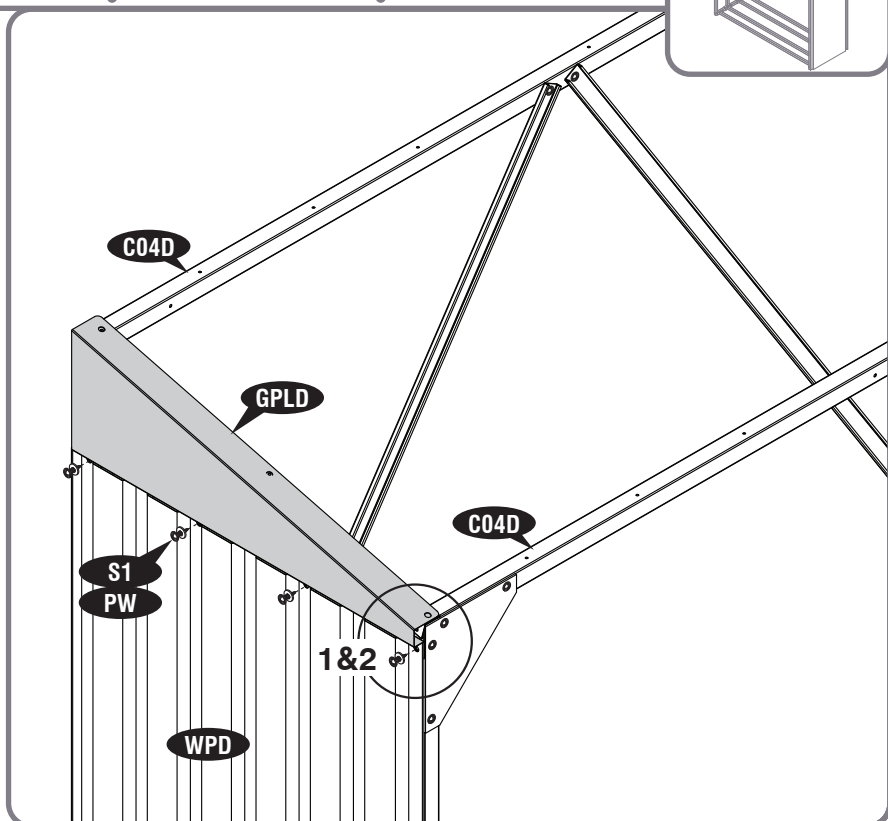
PW (x4)



1

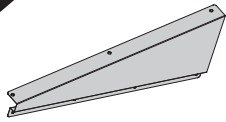


2



16

17



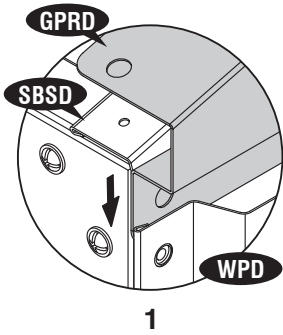
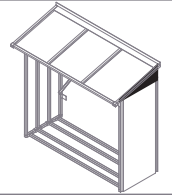
GPRD (x1)



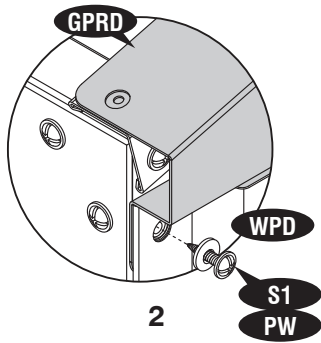
S1 (x4)



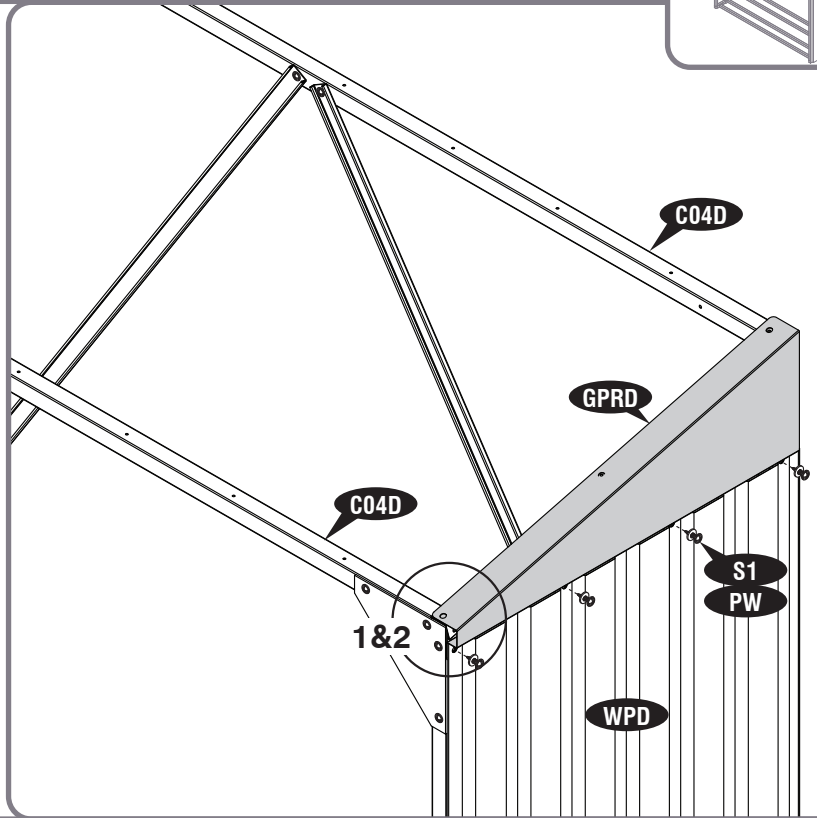
PW (x4)



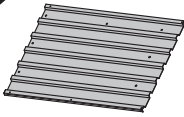
1



2



18



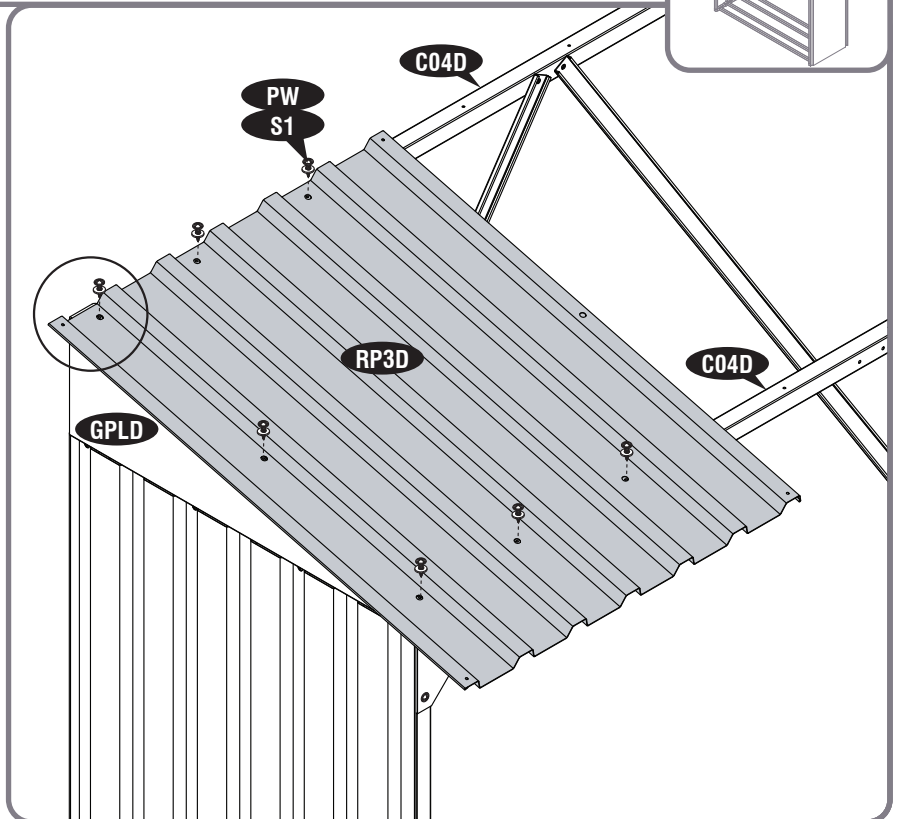
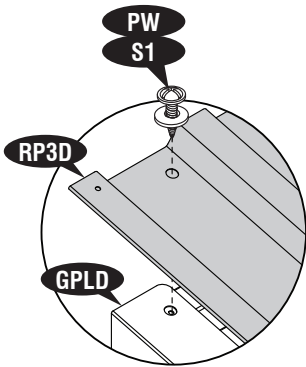
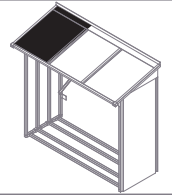
RP3D (x1)



S1 (x7)

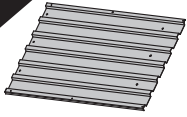


PW (x7)



17

19



RP2D (x1)



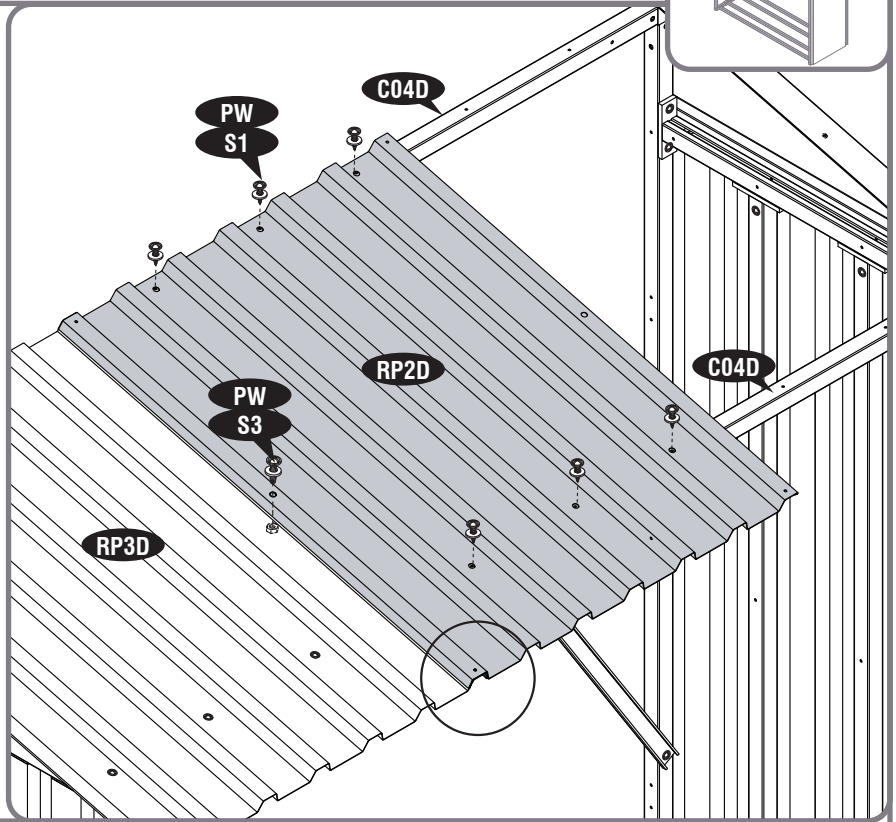
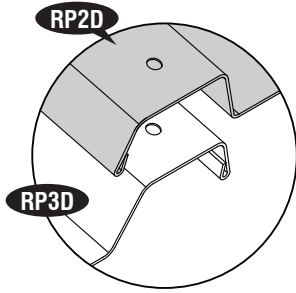
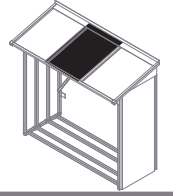
S3 (x1)



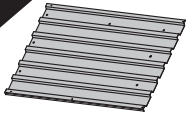
S1 (x6)



PW (x7)



20



RP1D (x1)



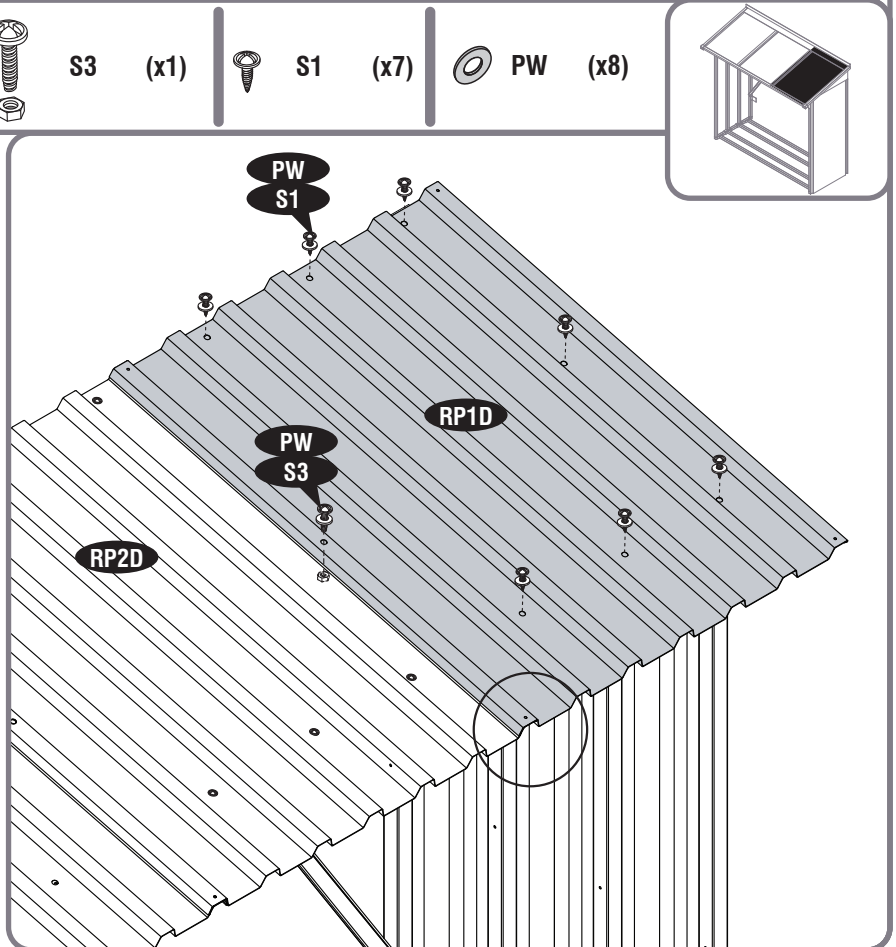
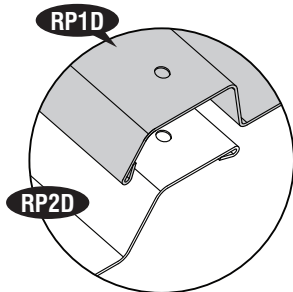
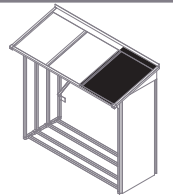
S3 (x1)



S1 (x7)

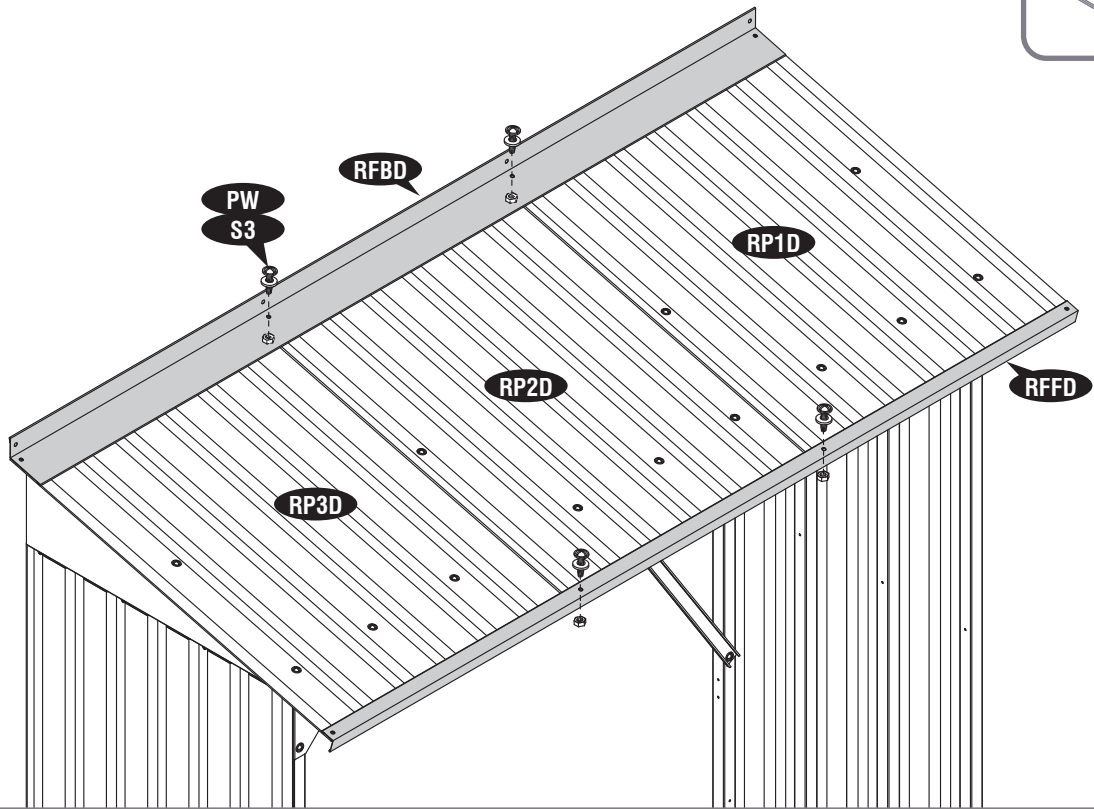
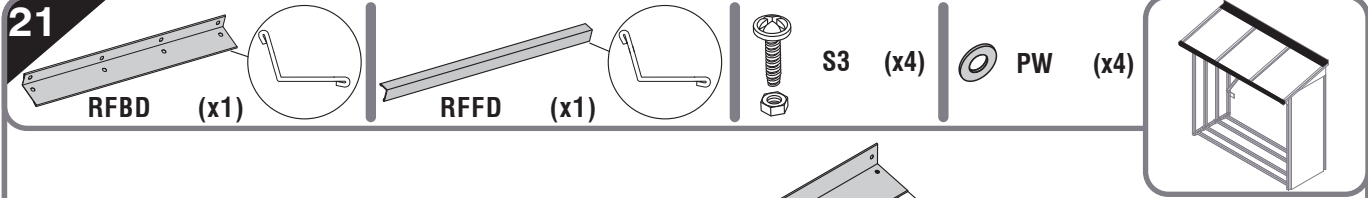


PW (x8)

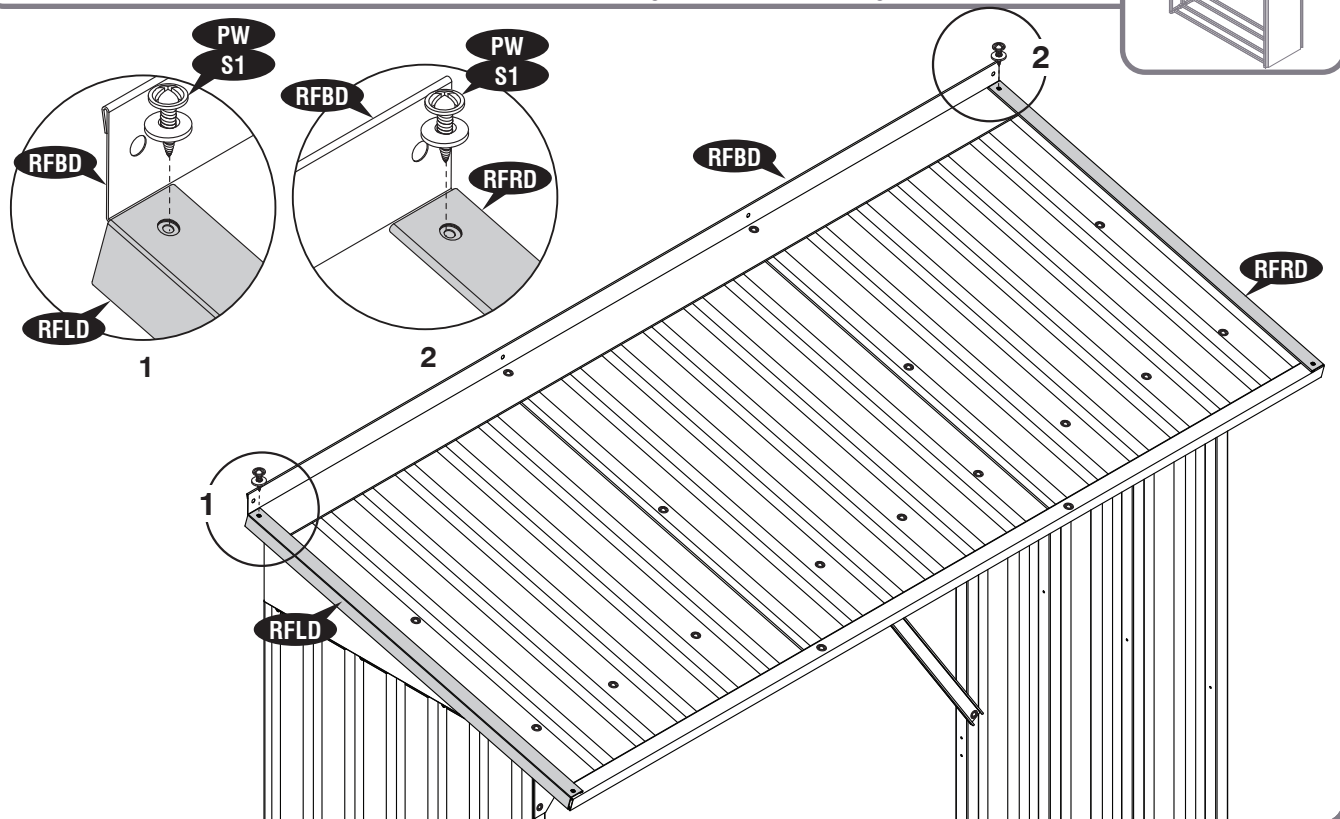
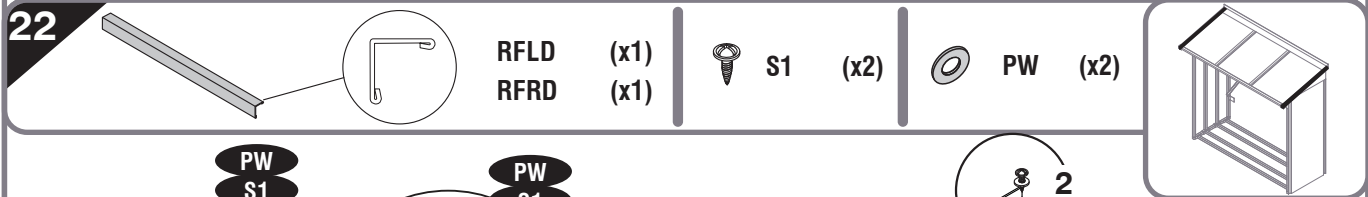


18

21



22



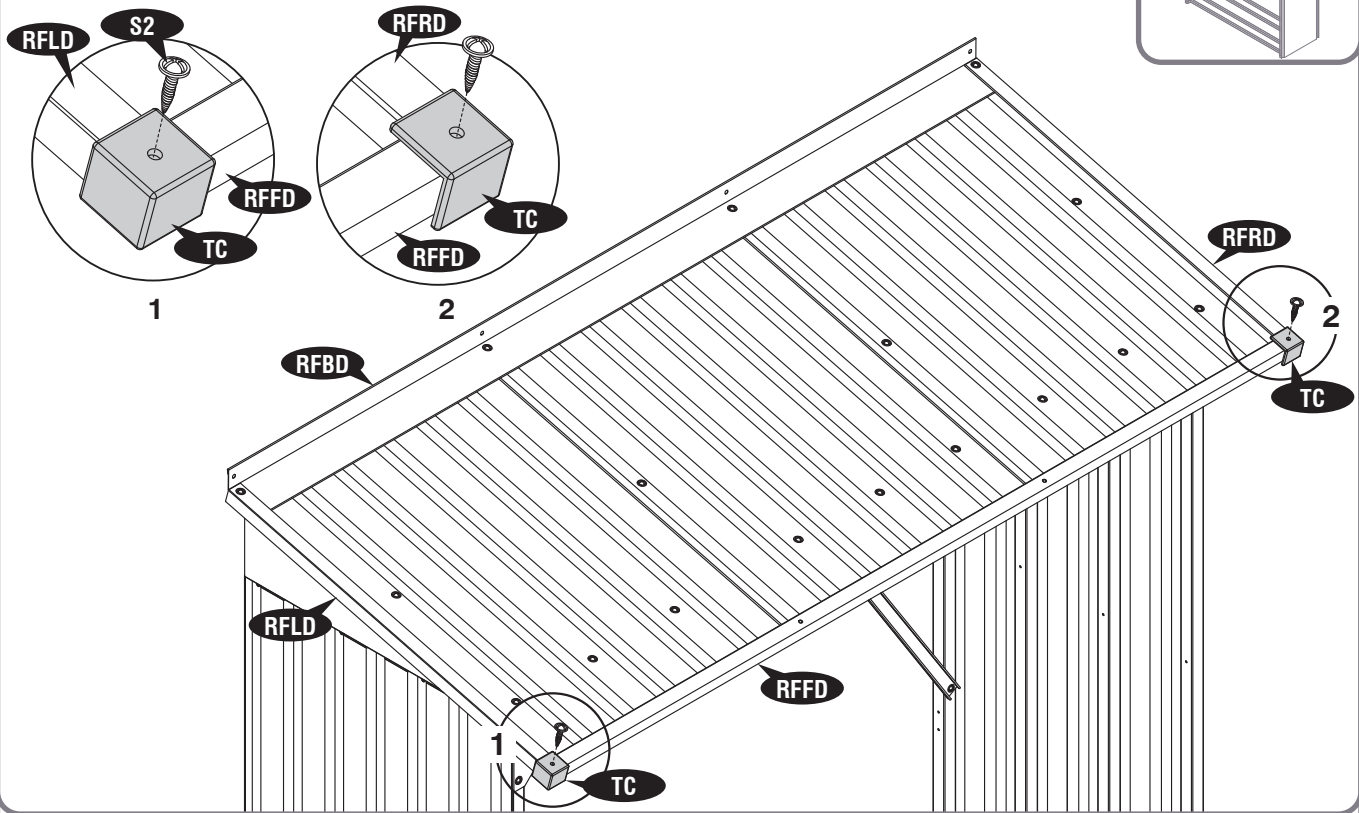
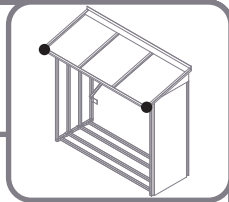
23



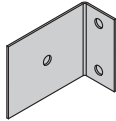
TC (x2)



S2 (x2)



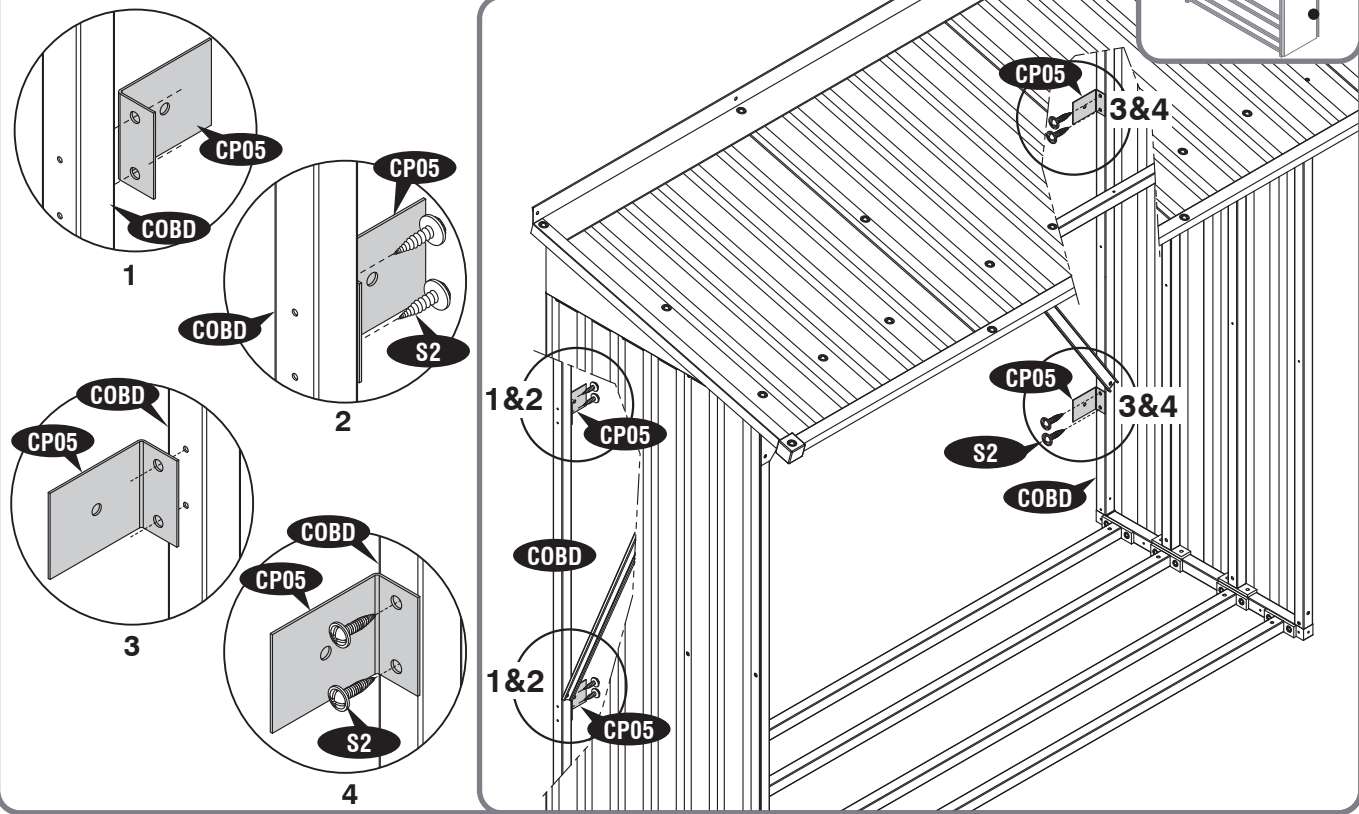
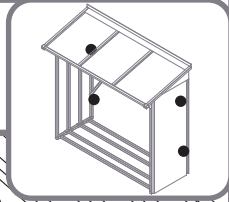
24



CP05 (x4)



S2 (x8)



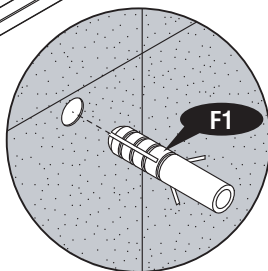
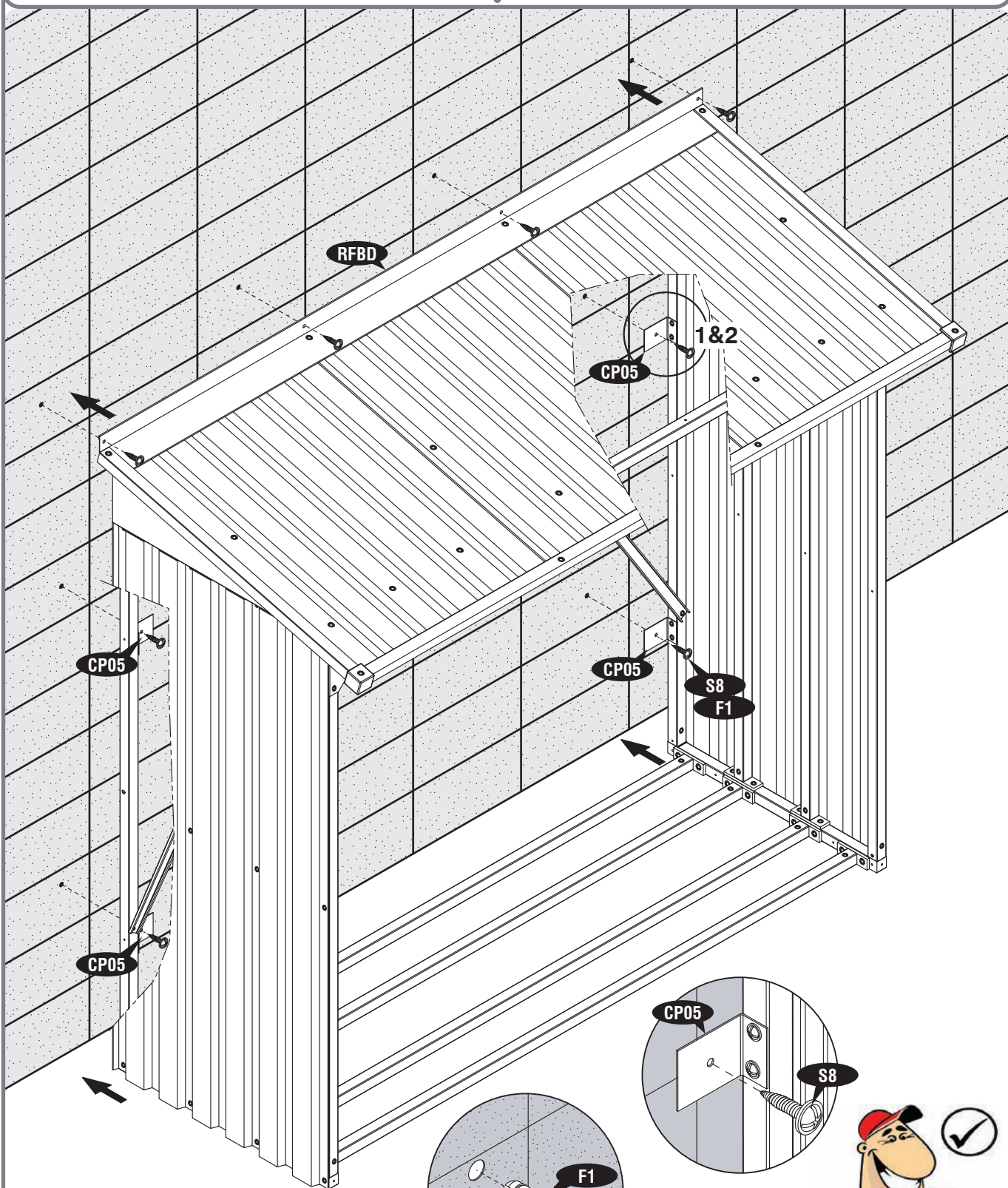
20



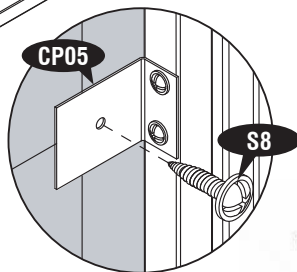
S8 (x8)



F1 (x8)



1



2





U.S. Polymers, Inc.
1057 S. Vail Ave
Montebello, CA 90640,
United States of America

www.duramaxbp.com