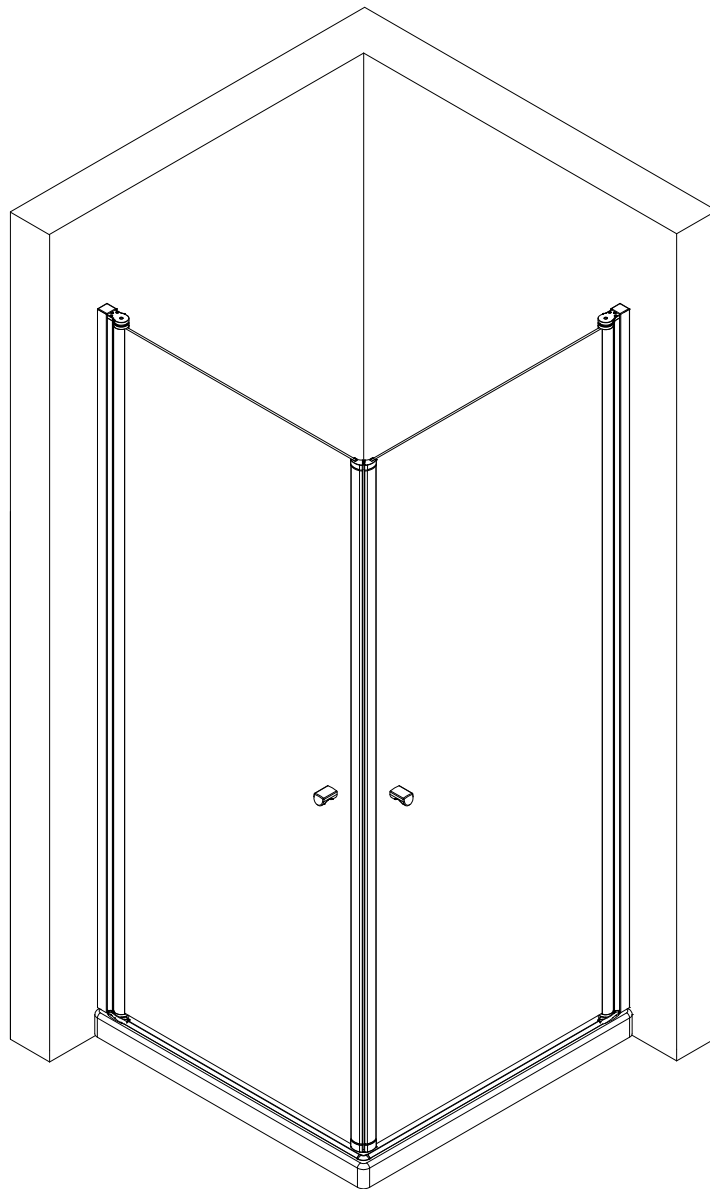
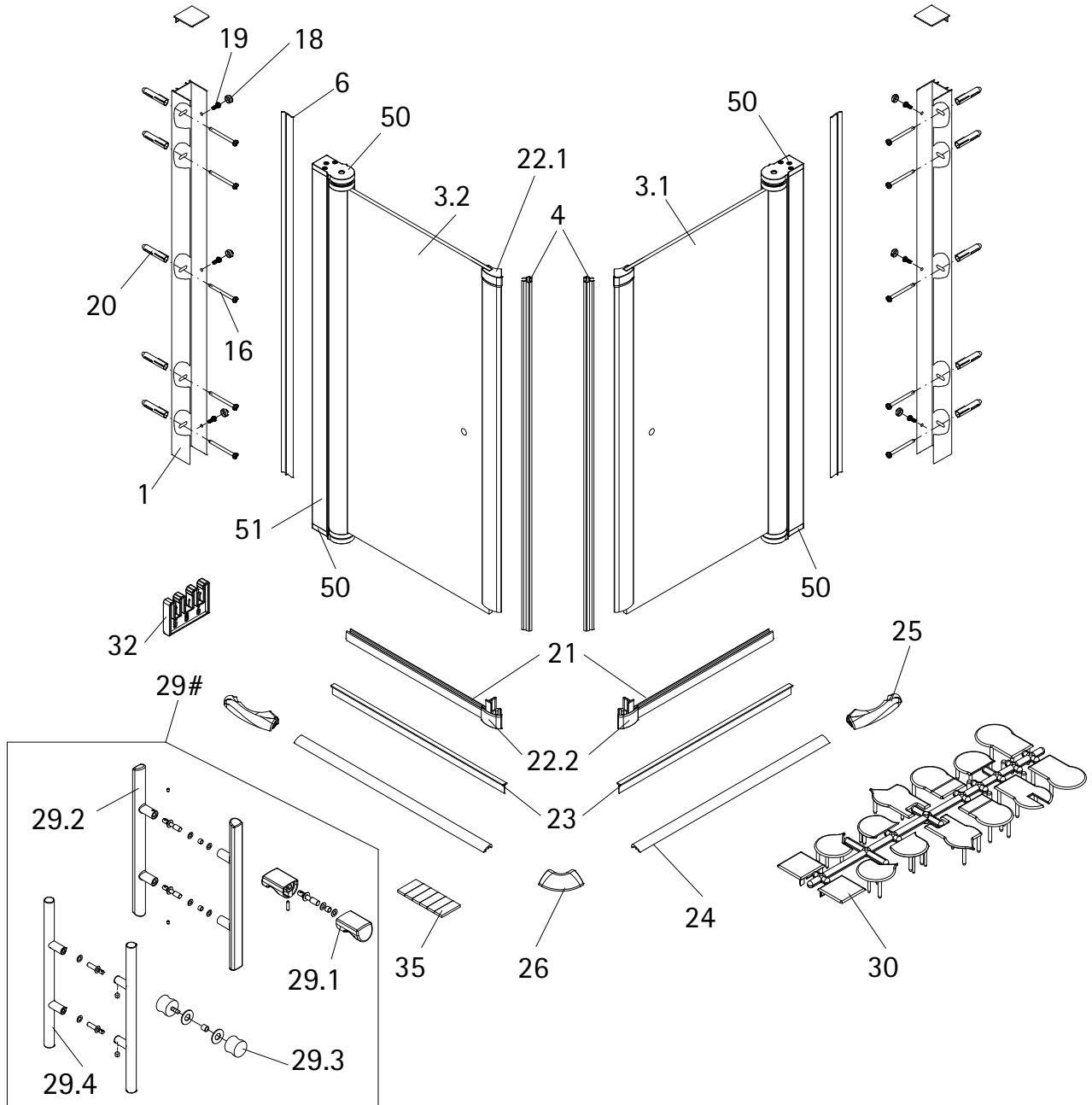


- Montageanleitung
- Assembly instructions
- Notice de montage
- Montagehandleiding
- Návod na montáž
- Instrucțiune de montaj
- Navodila za namestitev
- Installationstruktioener

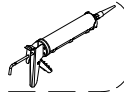
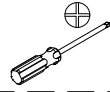
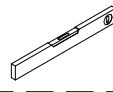
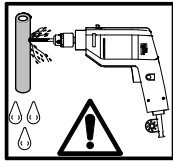
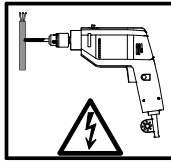
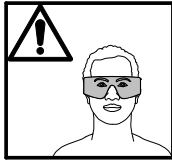
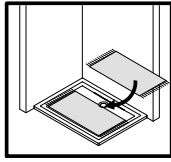


1473-3

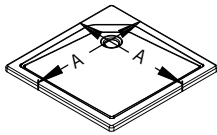
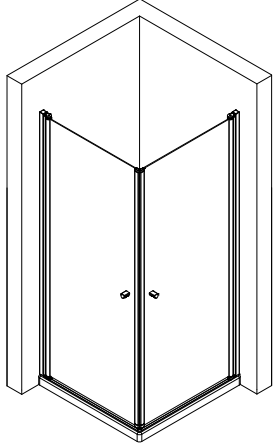


Pos.	Bezeichnung	Ersatzteil-Nr.	Preis	Pos.	Bezeichnung	Ersatzteil-Nr.	Preis
1	2x Wandanschlussprofil	E85230	Stück 86,95 €	24	2x Wasserleiste	E100050-2	Set 35,00 €
3.1	1x Türelement rechts			25	2x Wasserleistenendkappe (inkl. Pos. 26)	E100211-3	Set 9,95 €
3.2	1x Türelement links			26	1x Wasserleistenendkappe 90°		
4	2x Magnet	E85056-2	Set 54,95 €	29#	2x Türgriff komplett		
5	2x Innendichtung (vormontiert)	E100170	Stück 24,95 €	29.1	2x Knaufgriff mit Mulde	E100140-51	Stück 32,95 €
6	2x Außendichtung (vormontiert)	E100166	Stück 24,95 €	29.2	2x Stangengriff eckig	E100140-56	Stück 101,00 €
16*	10x Blechschraube 4,2 x 45 mm			29.3	2x Knopfgriff	E100140-1	Stück 32,95 €
18*	6x Abdeckkappe für Kappenschraube			29.4	2x Stangengriff groß	E100140-6	Stück 82,95 €
19*	6x Kappenschraube 3,5 x 9,5 mm			30	1x Abdeckkappenset	E85205-2	Set 11,95 €
20*	10x Dübel S6			32	4x Montagehilfe	E100201	Set 16,95 €
21#	2x Wasserabweisprofil (inkl. Pos. 22.2, 23)	E85058-3	Set 44,95 €	35*	1x Klebestreifen		
21#	2x Wasserabweisprofil	E85058-1-1	Stück 23,00 €	50	2x Drehlager oben/unten	E100082-1	Set pro Seite 31,95 €
22.1	2x Endkappe oben	E85208-0-3	Set 5,95 €	51	2x Seitenprofil	E85231	Stück 86,95 €
22.2	2x Endkappe unten	E85208-U-3	Set 5,95 €				
23	2x Einschubdichtung	E100067-145-10	Stück 14,95 €				

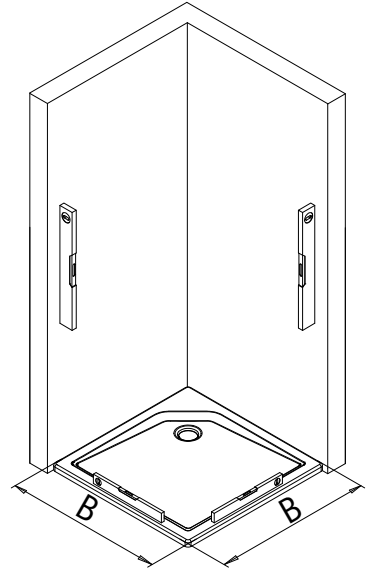
* Schrauben und Abdeckkappenset # optional



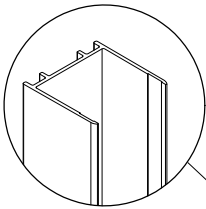
1



A	B
750 mm	735 - 755 mm
800 mm	785 - 805 mm
900 mm	885 - 905 mm
1000 mm	985 - 1005 mm



2



1

Pos. 1

2

5x
Ø 6 mm

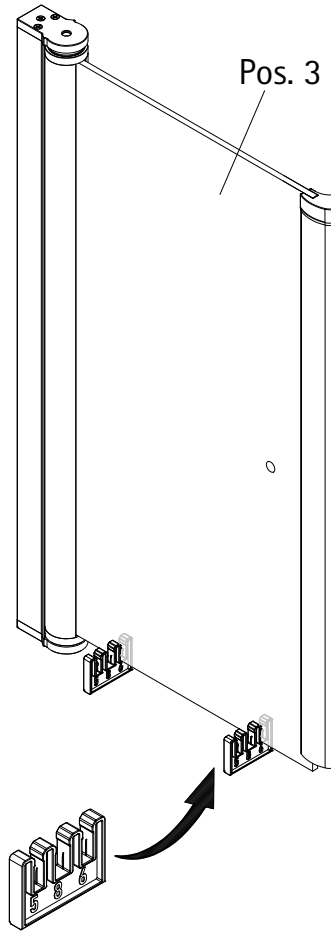
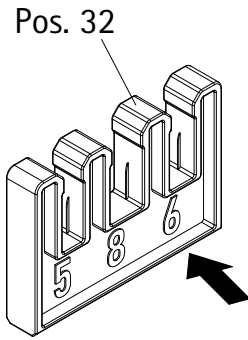
3

Pos. 20

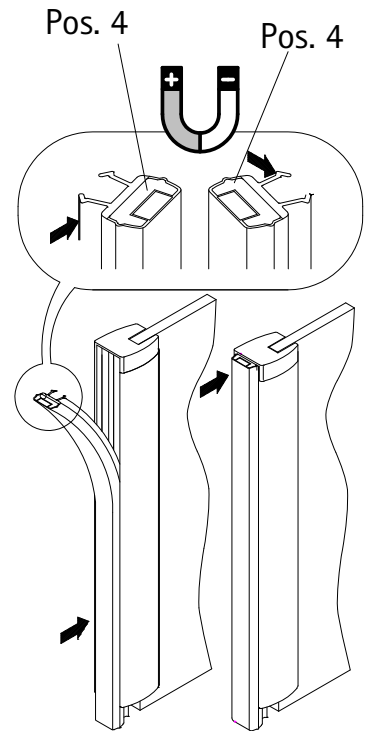
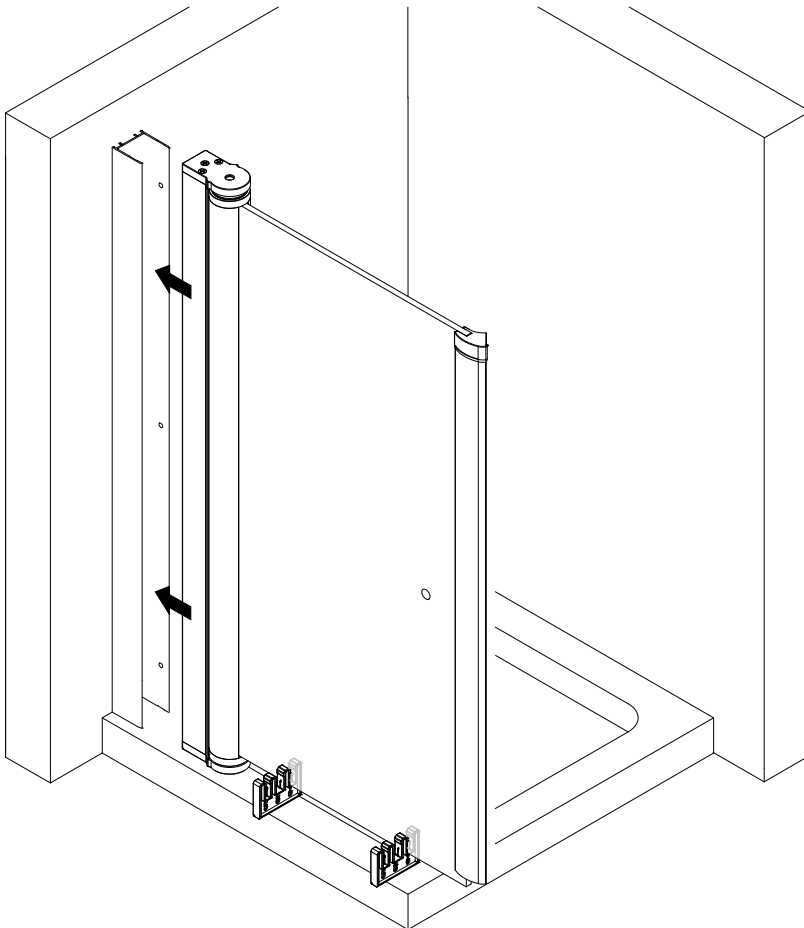
Pos. 16

20 mm

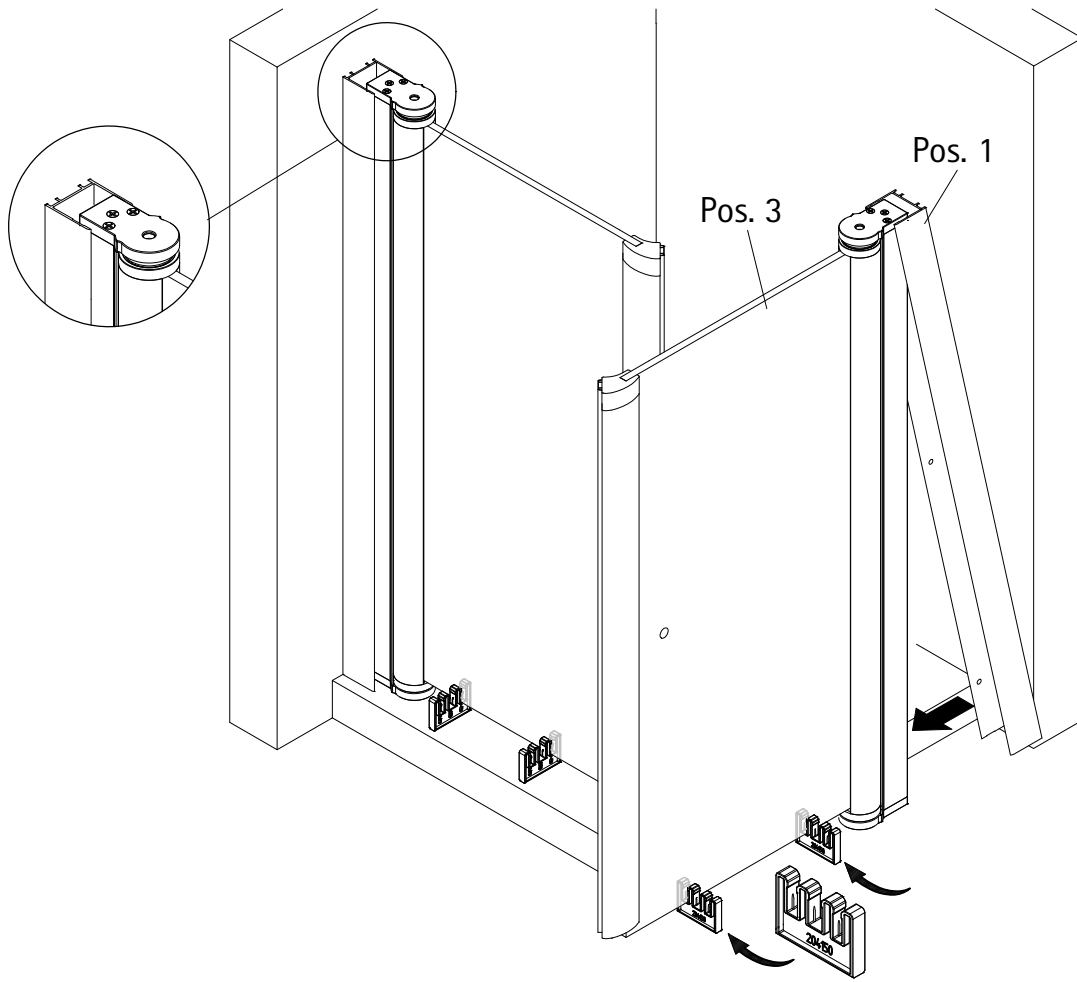
3



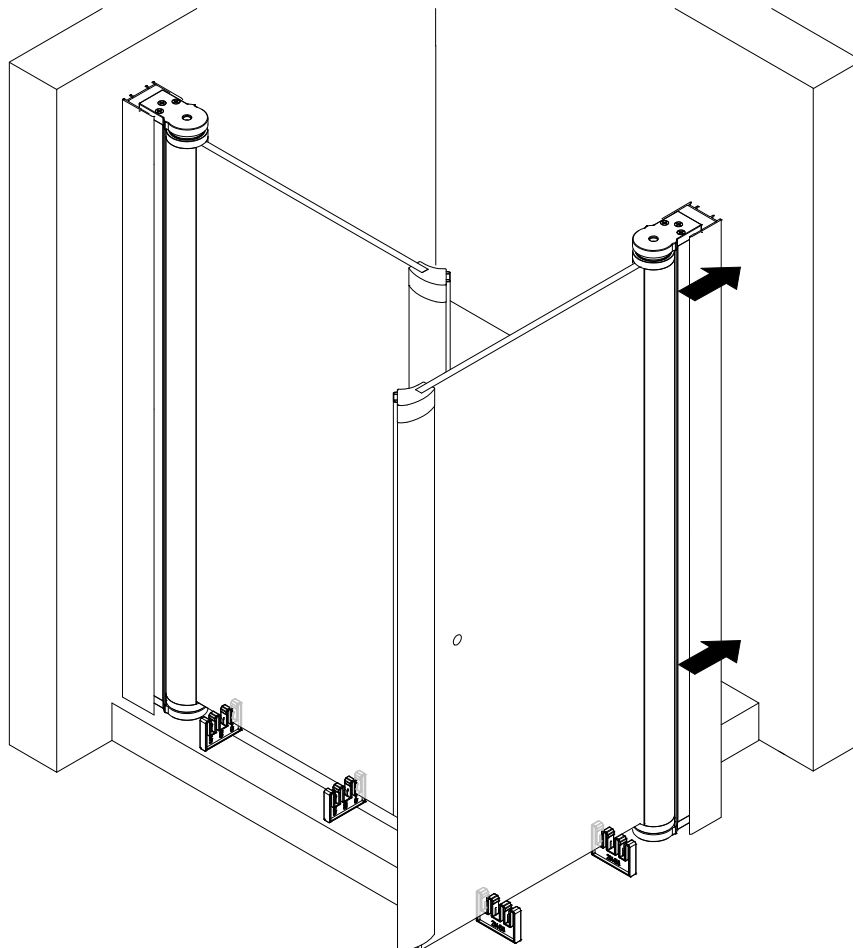
4

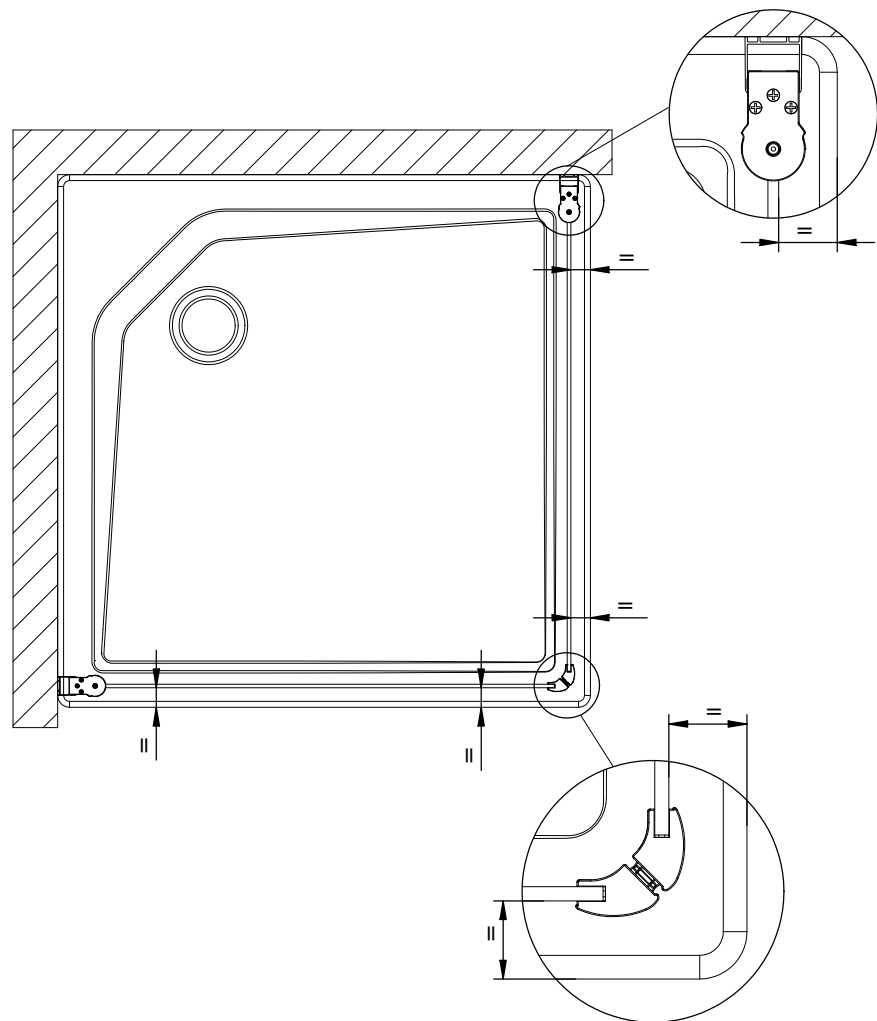
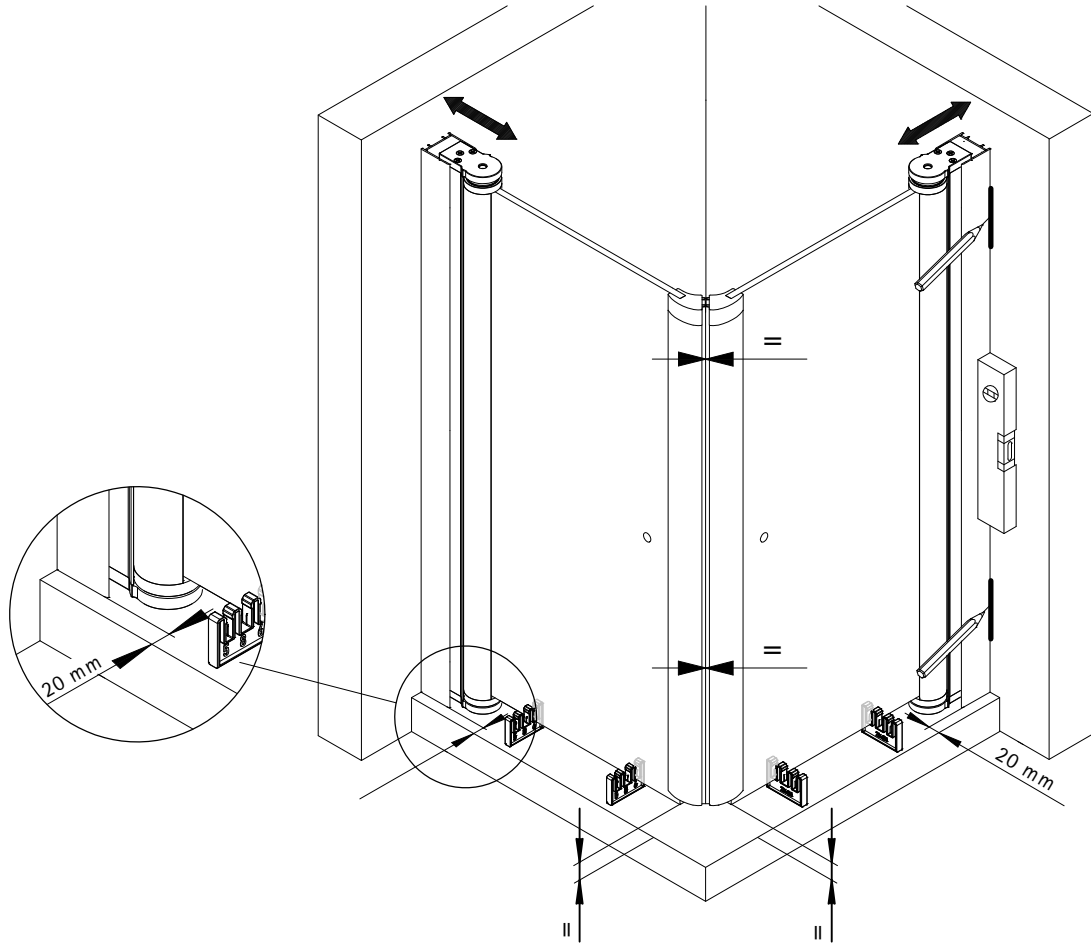


5

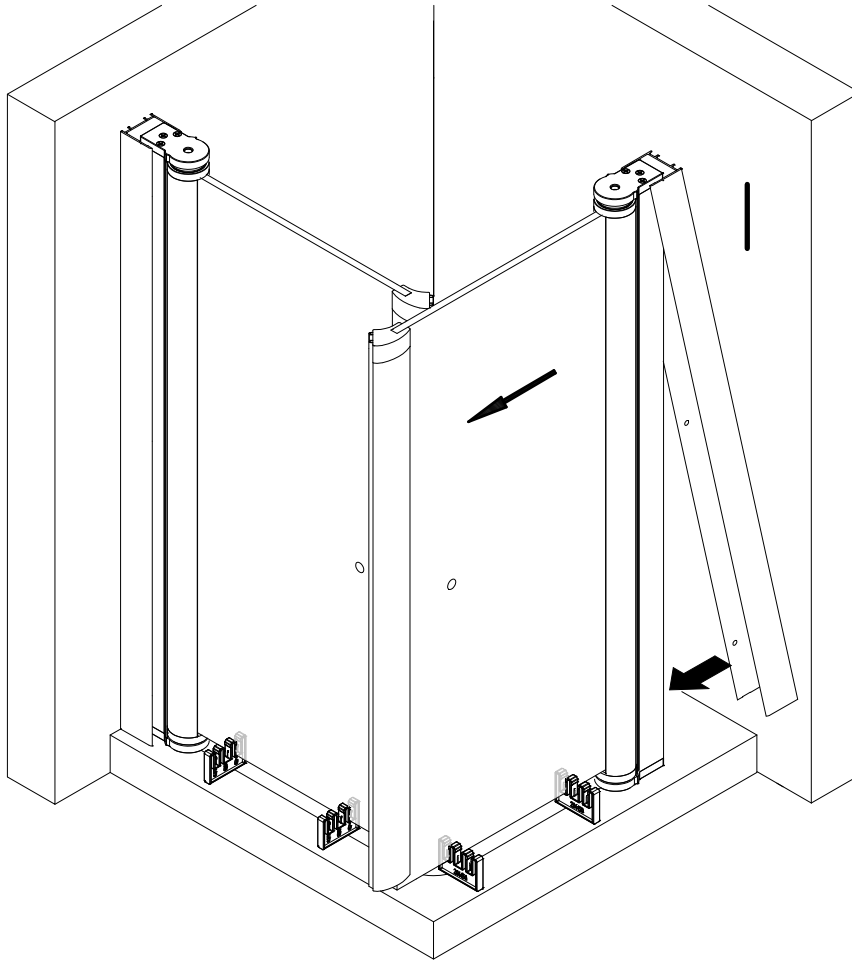


6

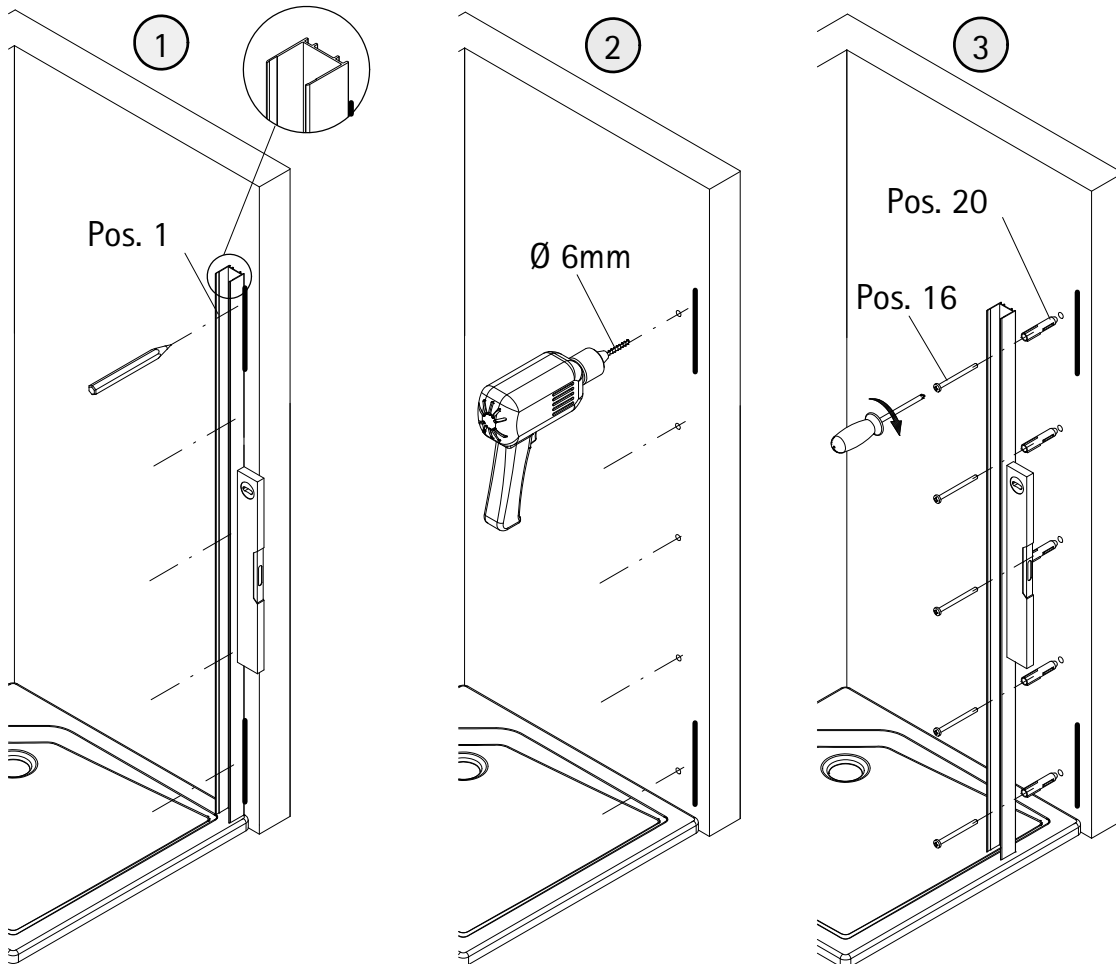




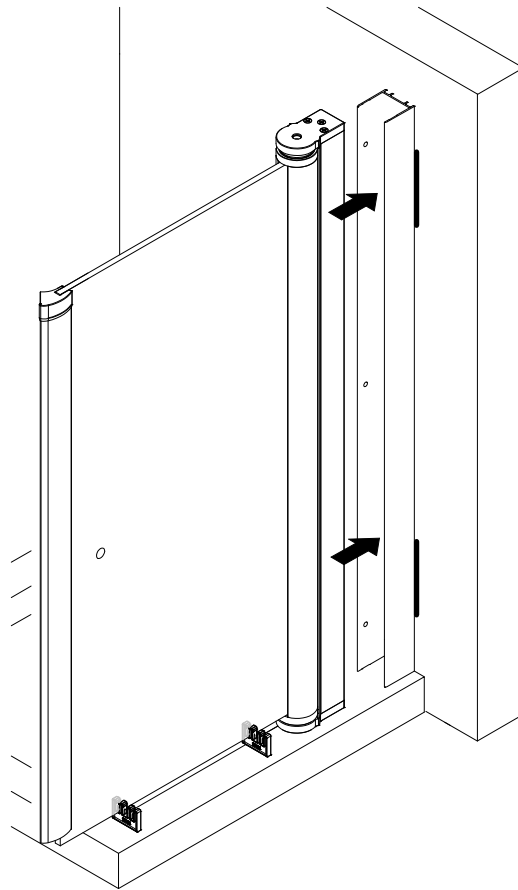
8



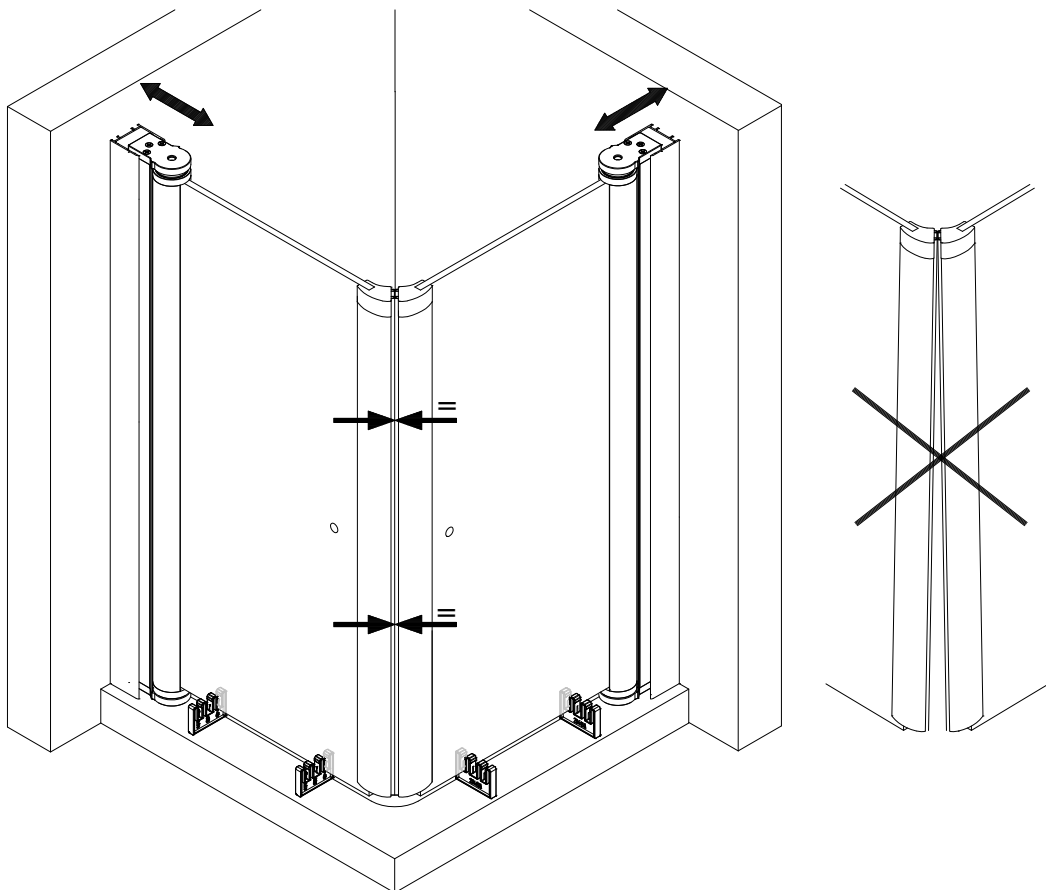
9



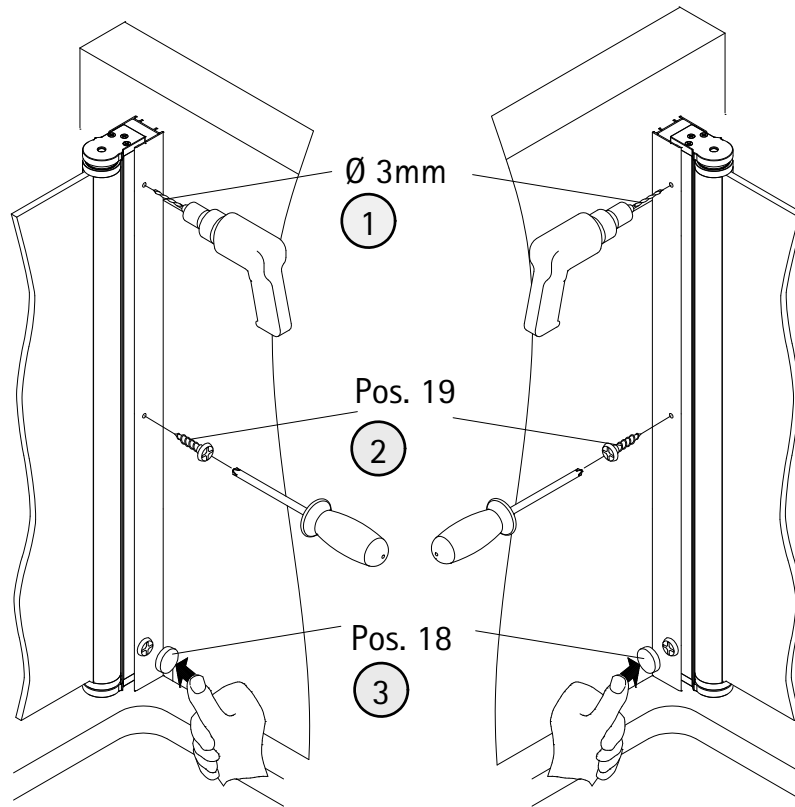
10



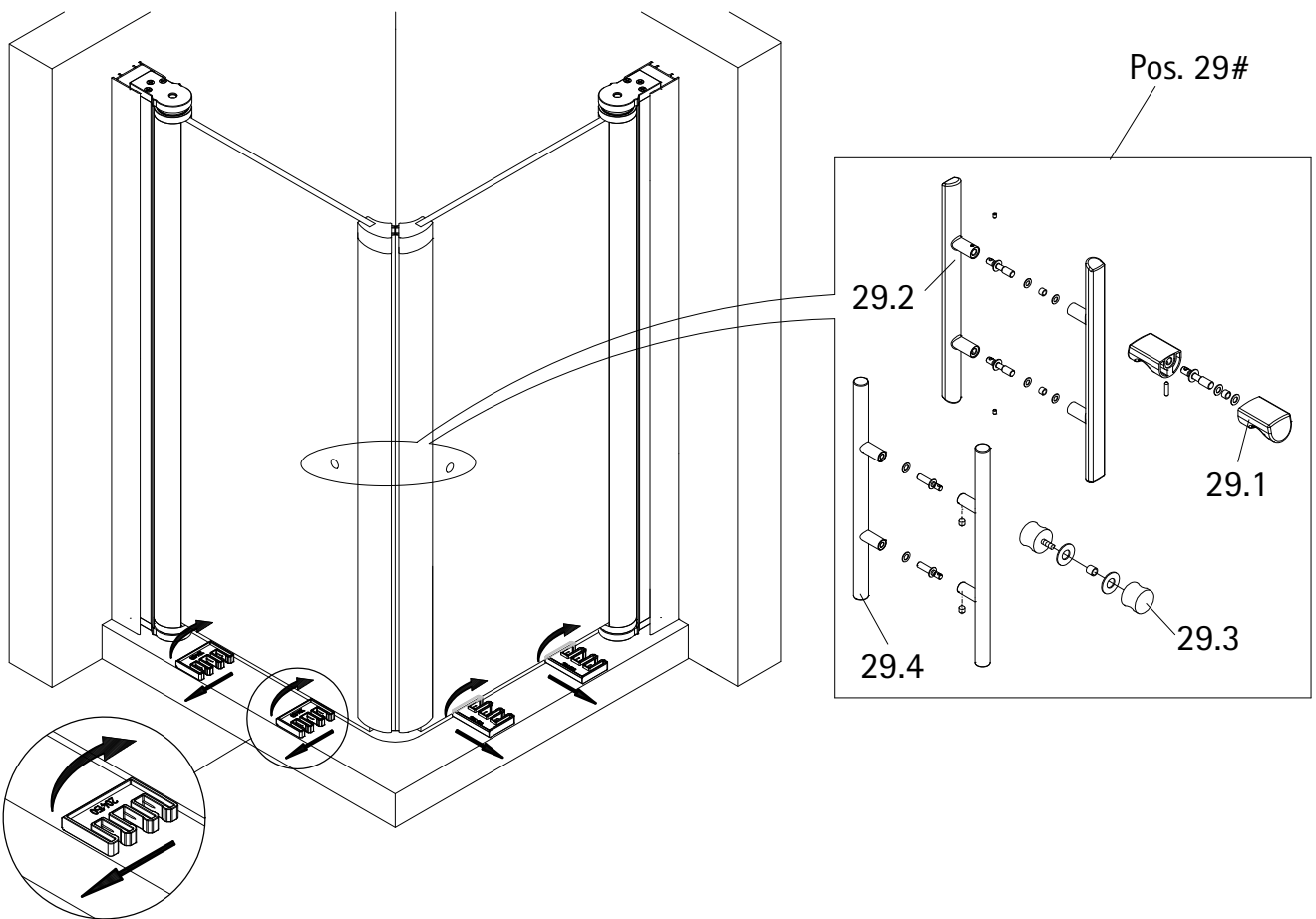
11



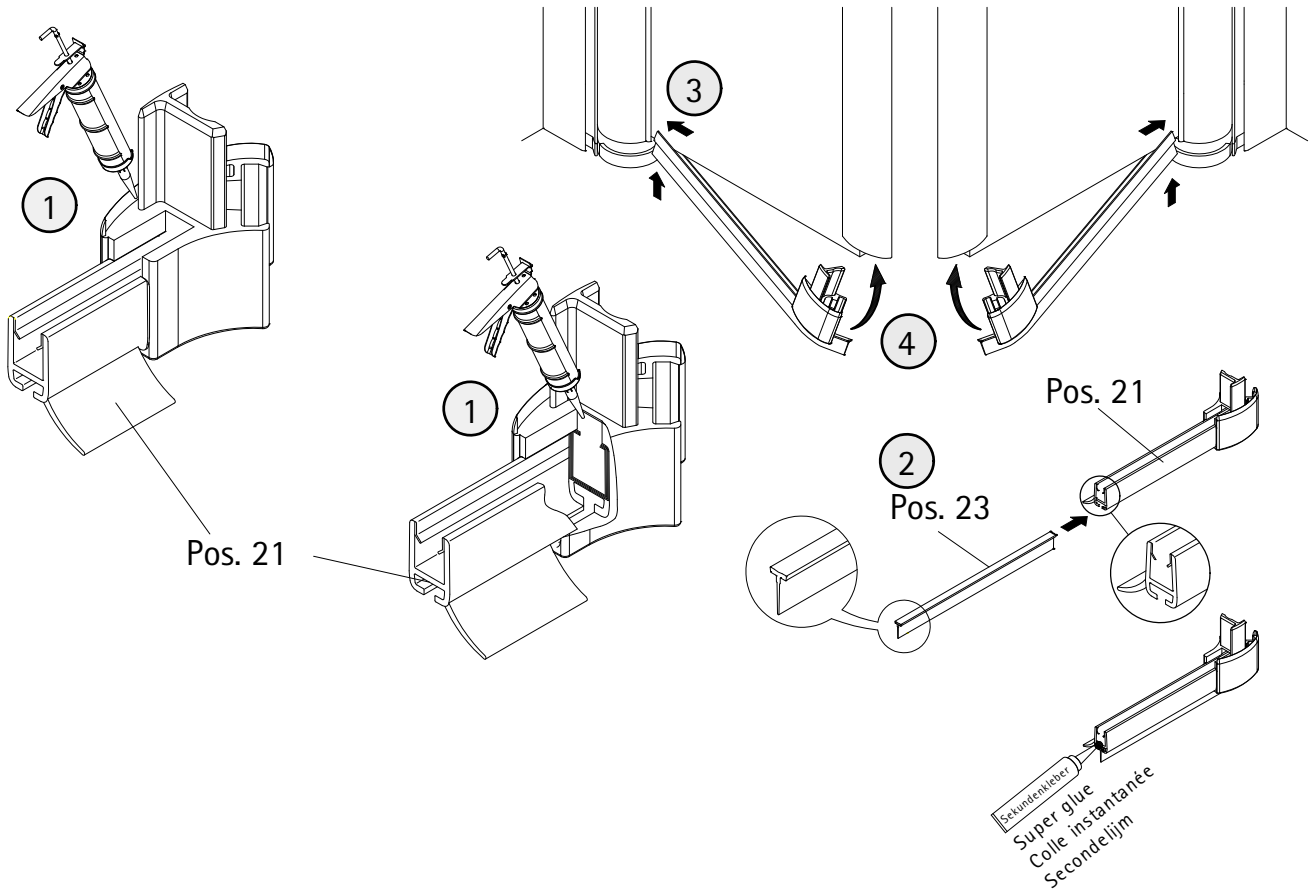
12



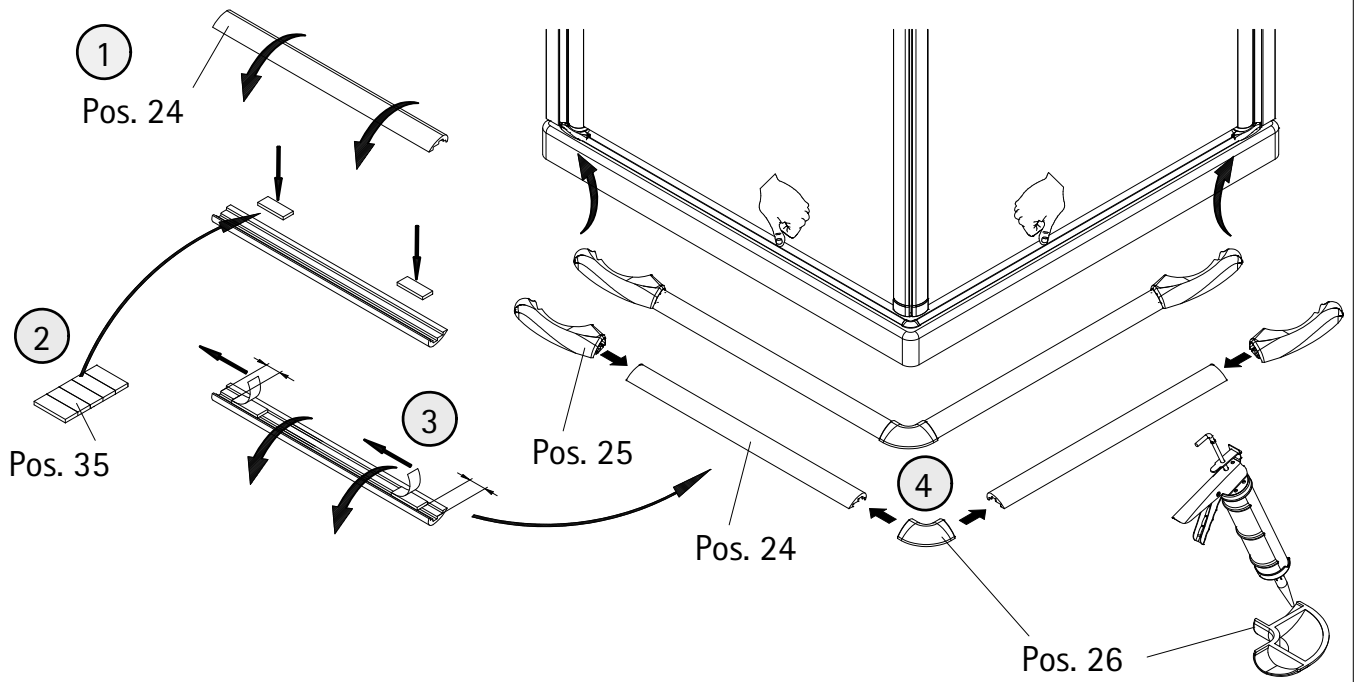
13



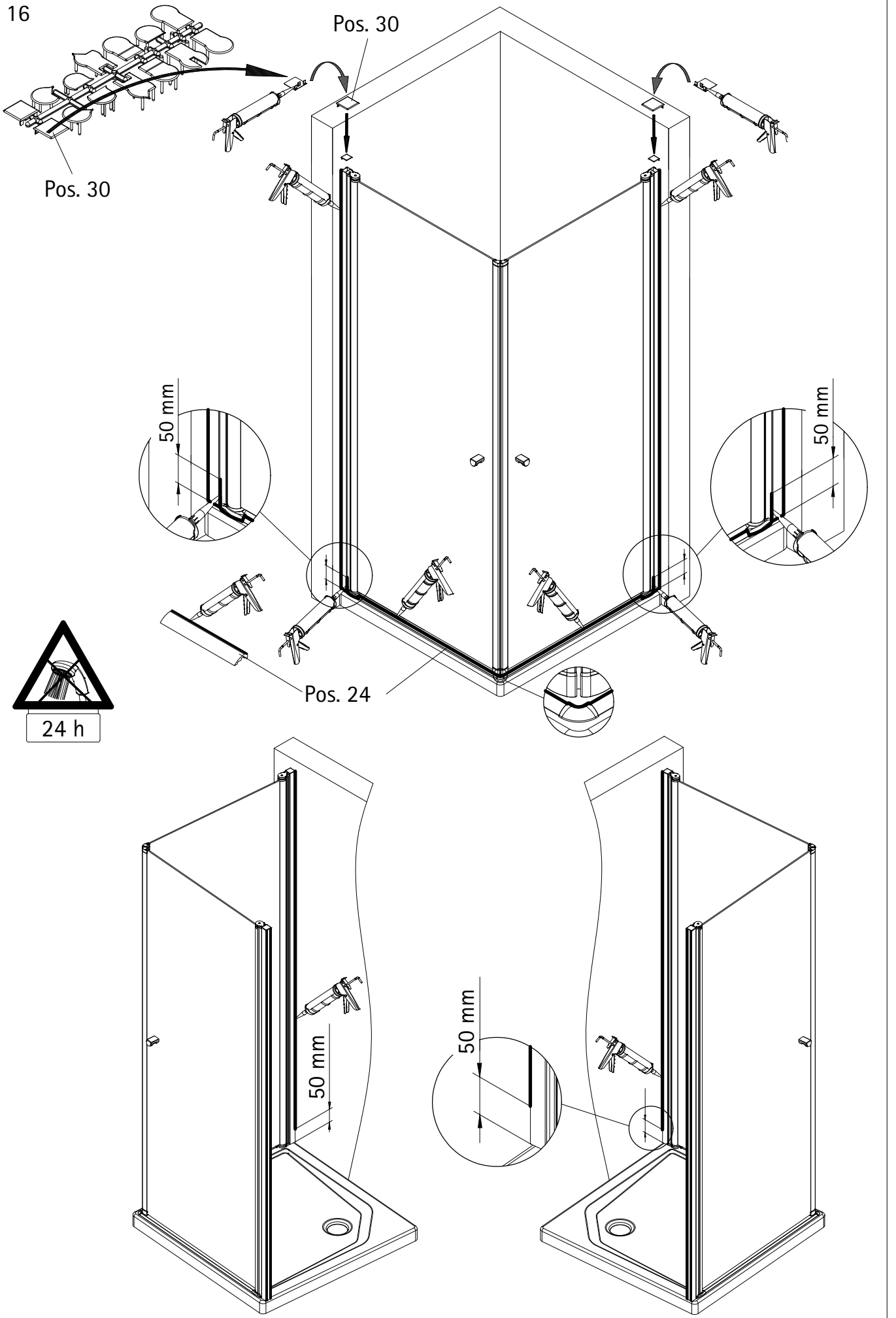
14



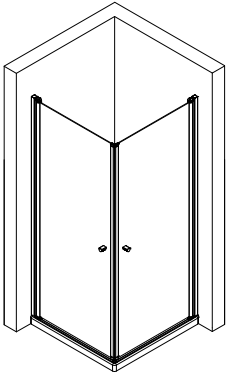
15



16



1473-3



Kontrollbeleg
Control Receipt
Justificatif de contrôle
Controle-attest

Prüfnummer/ Inspection number / Numéro d'essai / Controlnummer



Duschservice
Zum Hohlen Morgen 22
59939 Olsberg
Deutschland / Germany / Allemagne / Duitsland



Ersatzteilbestellung:
Fax 02962 / 972-4260



Allgemeine technische Probleme:
Telefon 02962 / 97240



E-Mail:
ersatzteile@duschservice.de