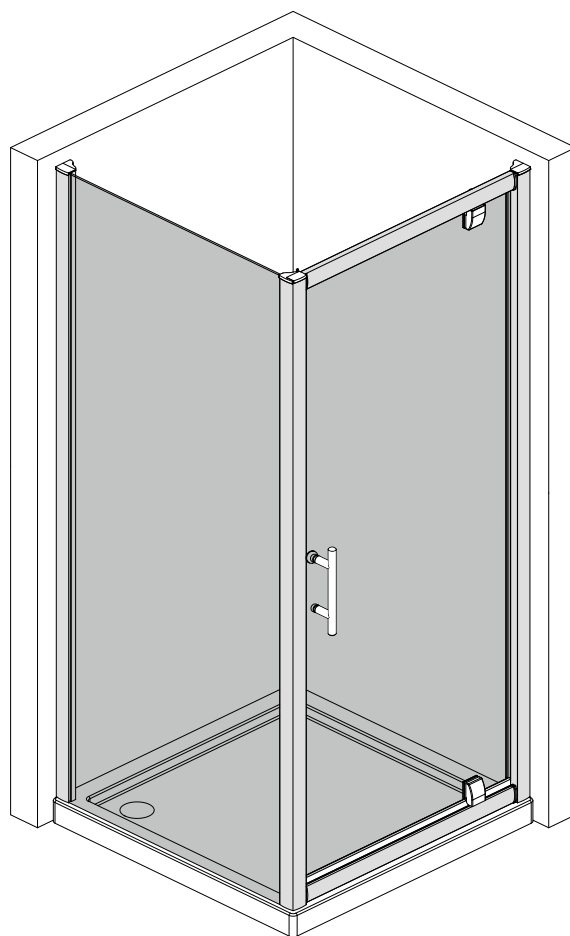


Easy-6 Pivottür mit Seitenwand



TrendLine

Lesen Sie die Bedienungsanleitung sorgfältig durch und bewahren Sie diese für den späteren Gebrauch auf.

Wir empfehlen die Montage unseres Produktes nur anhand der beiliegenden Montageanleitung durch einen autorisierten Fachmann vornehmen zu lassen. Sollte unser Produkt nicht nach Anleitung montiert sein, entfällt der Gewährleistungsanspruch.

DE Vor der Montage bitte darauf achten!

- Bitte packen Sie das Produkt aus und prüfen Sie dieses auf Vollständigkeit und Beschädigungen.
- Das enthaltene Zubehör ist für die Montage in Steinwände geeignet. Bei der Verwendung von anderen Wandtypen achten Sie bitte auf das richtige Zubehör.
- Stellen Sie sicher, dass die Wände und das Duschbecken sauber, trocken und staubfrei sind.
- Bitte lesen Sie die Montageanleitung aufmerksam, bevor Sie mit der Montage beginnen. Montagefehler sind von der Haftung ausgeschlossen.
- Bitte achten Sie darauf, dass Sie die unten aufgeführten Werkzeuge zur Montage griffbereit haben.

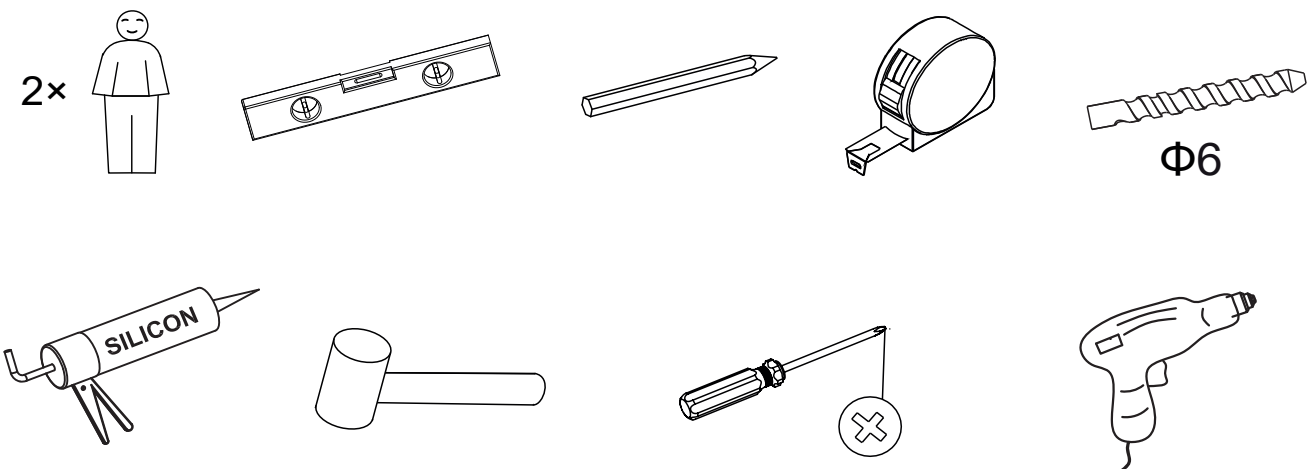
Sicherheitshinweis

- Aufgrund des Produktgewichtes empfehlen wir die Montage mit 2 Personen durchzuführen.
- Bitte behandeln Sie das Glas vorsichtig und unterlegen Sie die Glasscheiben beim Abstellen mit einem Karton.
- Achten Sie vor dem Bohren der Dübellöcher auf Wasserleitungen und Stromkabel im Mauerwerk.
- Das Sicherheitsglas kann nicht nachträglich bearbeitet werden.
- Bitte tragen Sie beim Bohren und beim Arbeiten mit den Glasscheiben eine Schutzbrille.
- Schützen Sie alle Kleinteile vor Ihren Kindern.

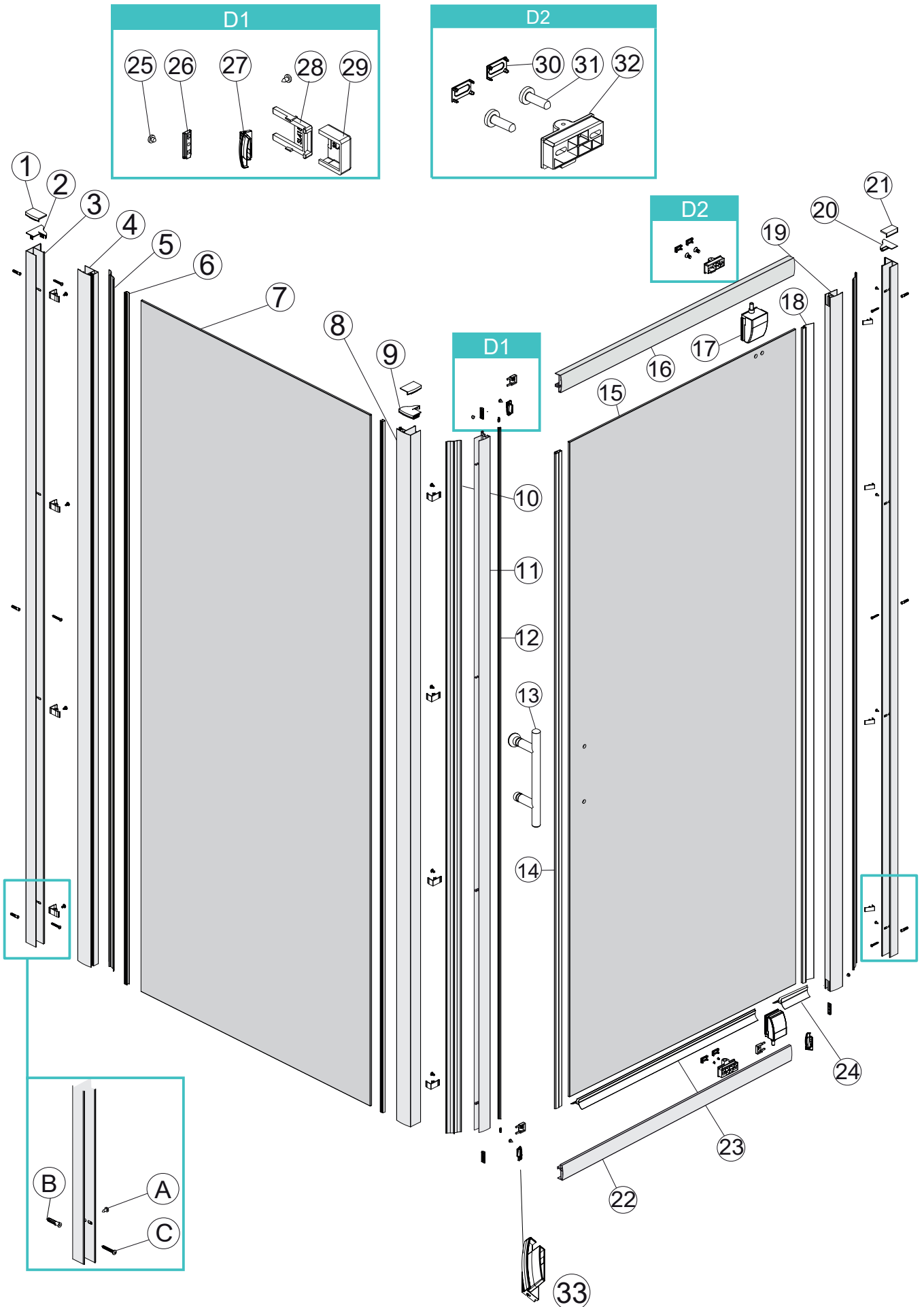
Reklamationen

- Bitte informieren Sie Ihren Verkäufer umgehend, wenn eine Beschädigung oder ein Fehler vorliegt. Der Hersteller übernimmt keine Verantwortung für entstandene Kosten, falls die beschädigte oder fehlerhafte Dusche trotzdem montiert wurde.

Benötigte Werkzeuge (Nicht im Lieferumfang enthalten)




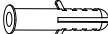


Explosionszeichnung



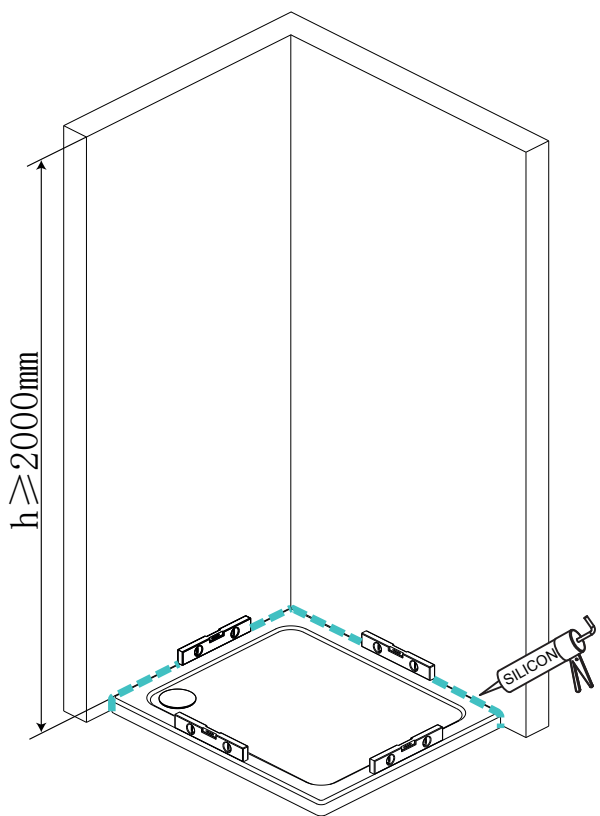
Zubehörliste

Nr.	Beschreibung	Menge	Art.-Nr.
1	Abdeckkappe Rahmenprofil A	1	SLB350
2	Abdeckkappe Wandprofil A	1	SLB427
3	Wandprofil	2	LC249
4	Rahmenprofil	1	LC223
5	Klipsprofil	2	LC257
6	PVC Klemmprofil Glasscheibe	2	DS076
7	Seitenwandscheibe	1	BL0818A06Z
8	Eckprofil	1	LC222
9	Abdeckkappe Eckprofil A	1	SLB420
10	Klipsprofil	1	LC254
11	Magnetprofil Rahmen	1	LC221
12	Magnetleiste B	1	CT027
13	Griff	1	LS012C
14	Magnetleiste A	1	CT025
15	Türglasscheibe	1	BL0815A06Z
16	Oberes Querprofil Tür	1	LC256
17	Drehgelenk	2	JL020B
18	Wasserabweisprofil Türe	1	DS057
19	Rahmenprofil	1	LC220
20	Abdeckkappe Wandprofil A	1	SLB428
21	Abdeckkappe Rahmenprofil B	1	SLB351
22	Unteres Querprofil Tür	1	LC256
23	Unteres Wasserabweisprofil lang A	1	DS058
24	Unteres Wasserabweisprofil kurz A	1	DS058
25	Selbstschneidende Schraube	8	LD077A
26	Rahmenverbindung aus Kunststoff	4	SLF345
27	Rahmenverbindung aus Kunststoff A	2	SLB423
28	Fixierungsschieber aus Kunststoff	4	SLF415
29	Fixierungskappe für Rahmenverbinder	4	SLB414
30	Abdeckkappe für Schrauben	4	SLA259
31	Selbstschneidende Schraube	4	LD043A
32	Grundplatte Gelenk	2	SLA231
33	Rahmenverbindung aus Kunststoff B	2	SLB424

Lose Schrauben und Befestigungsmaterial

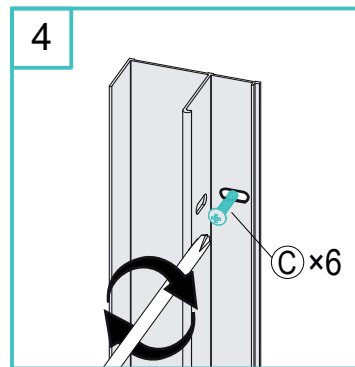
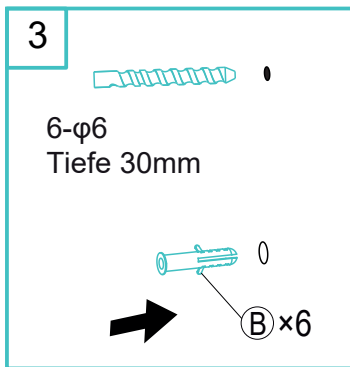
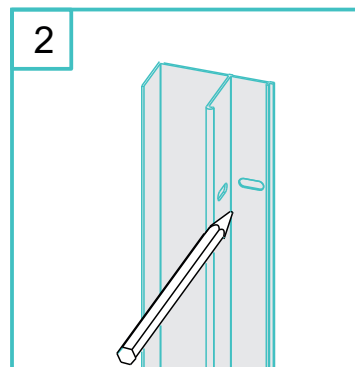
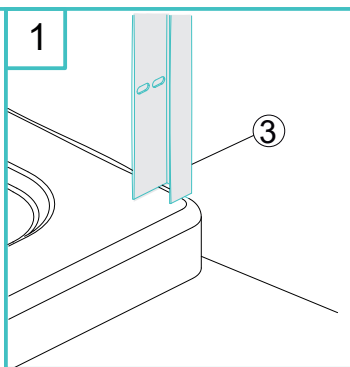
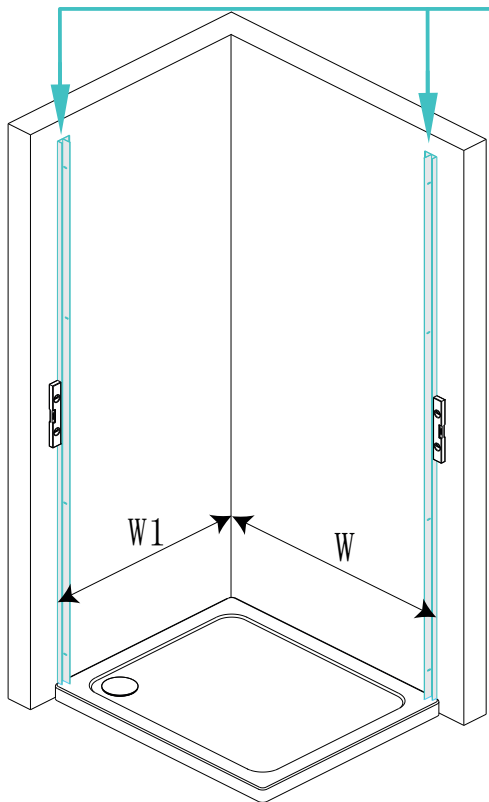
A	Kreuzschraube		x12
B	Wanddübel $\Phi 6 \times 30$		x6
C	Kreuzschraube		x6
D	Sechskantschlüssel		x1

Bitte überprüfen Sie die Wandoberfläche und die Position der Duschwanne



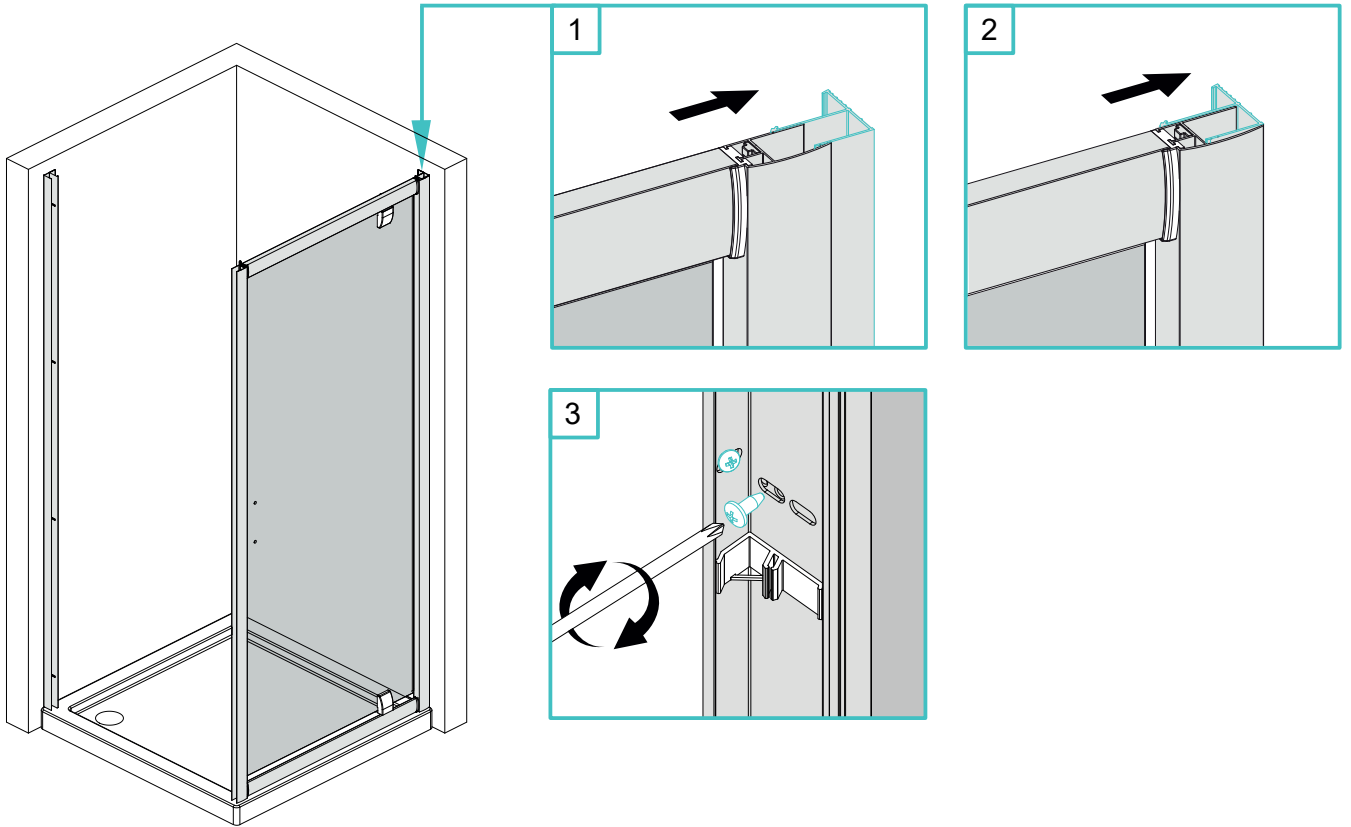
1. Bitte stellen Sie sicher, dass die Duschtasse im Wasser steht.
2. Die Fliesen oder andere Wandbeläge müssen im Duschtassenbereich sauber versiegelt sein, bevor Sie die Dusche montieren.
3. Die Wände müssen bis zum Rand der Duschtasse und mindestens 2 Meter oberhalb Oberkante der Duschtasse gefliest sein.

Schritt 1 - Montage der Wandprofile

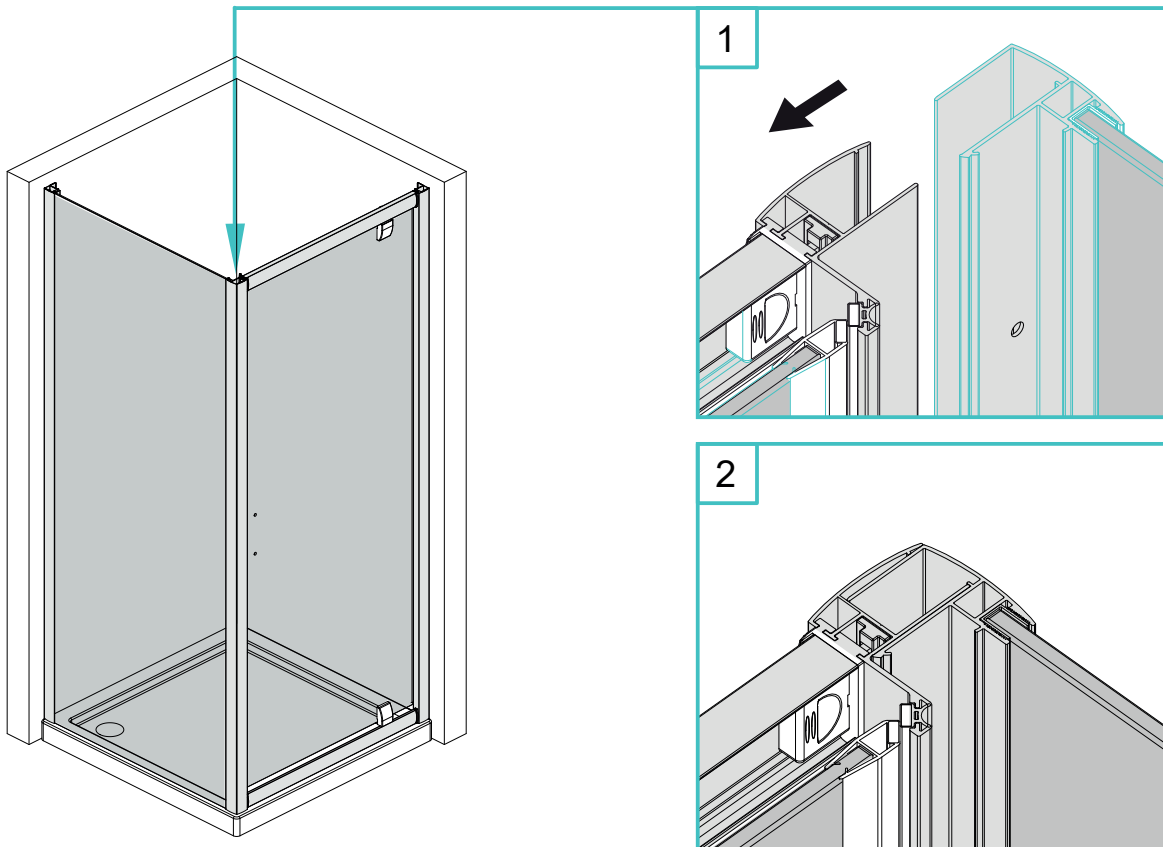


W1/W(mm)	Tür	780-800
W/W1(mm)	Seitenwand	780-800

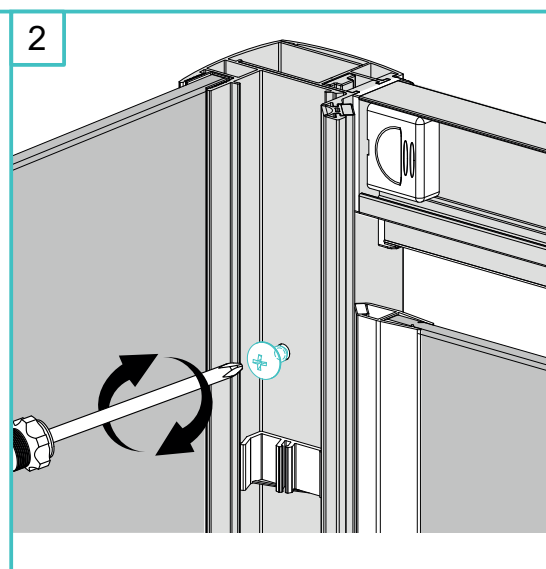
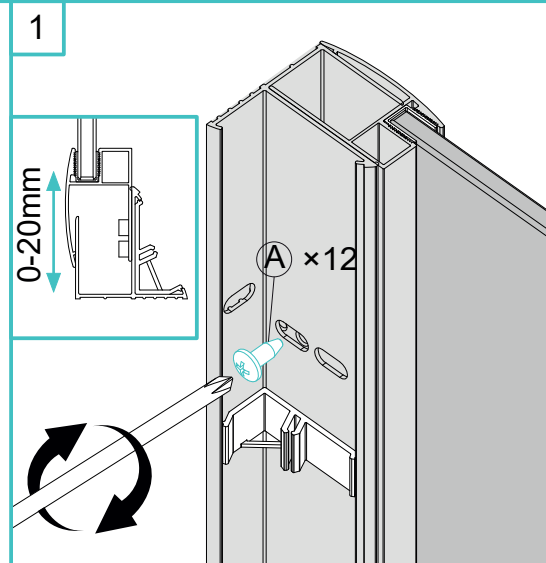
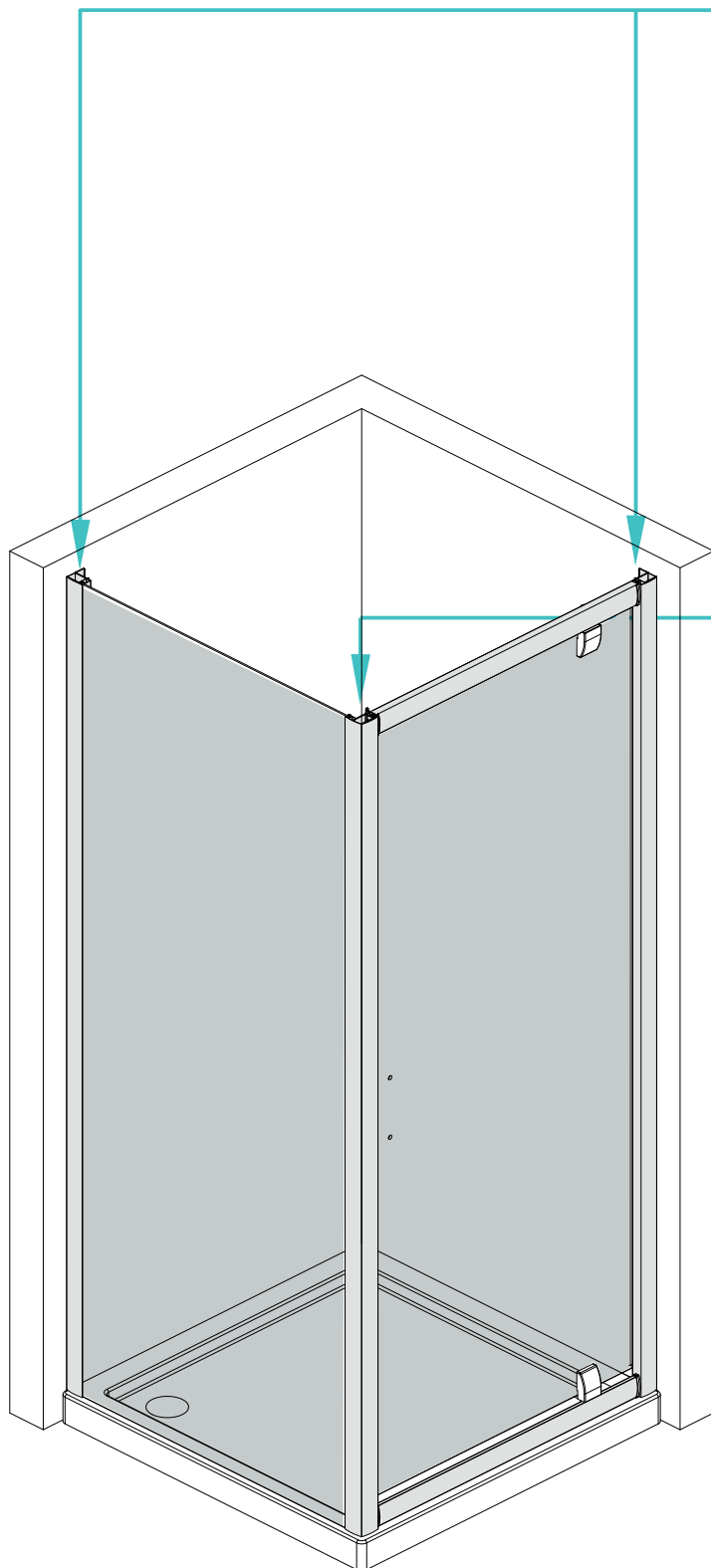
Schritt 2 Montage der Pivottür



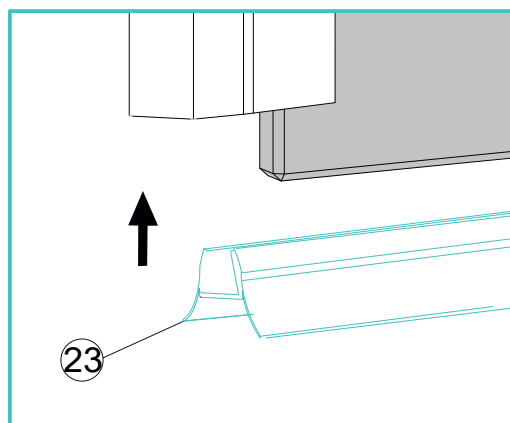
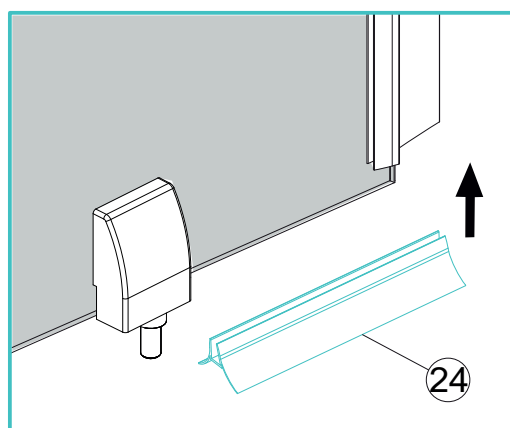
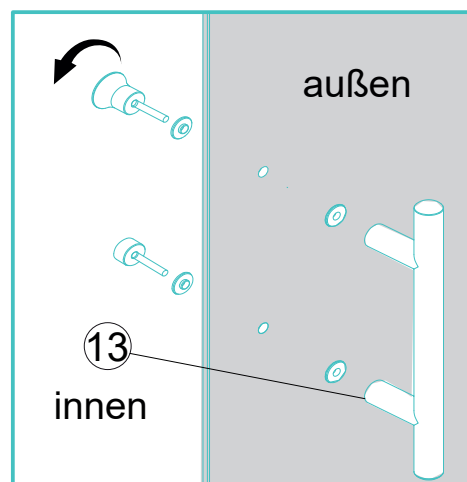
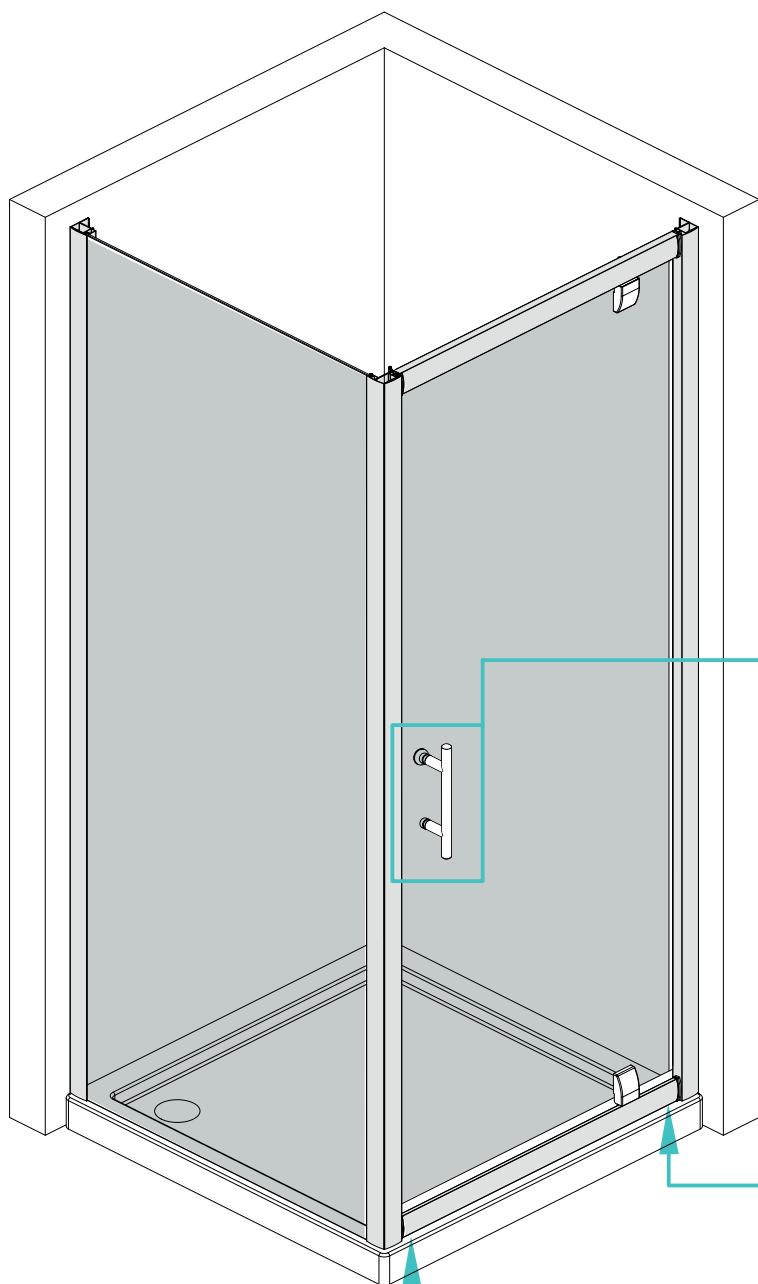
Schritt 3 Montage der Seitenwand



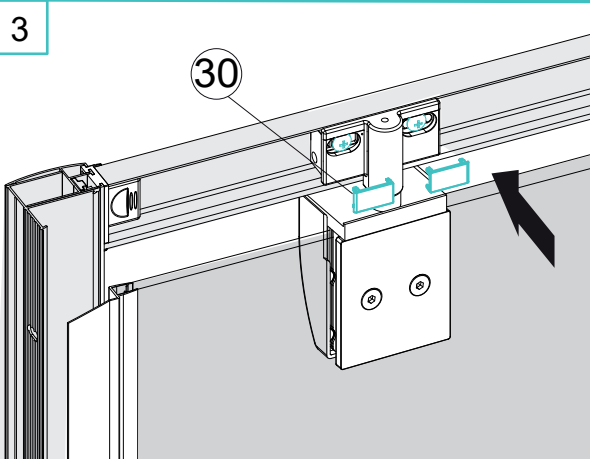
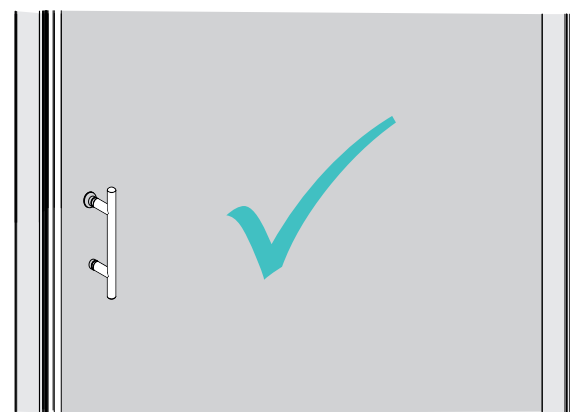
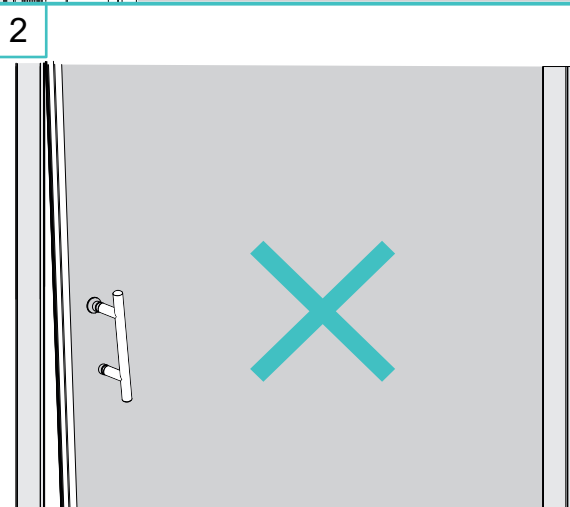
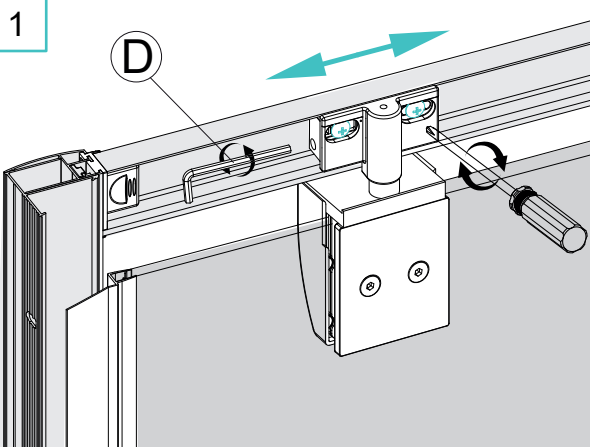
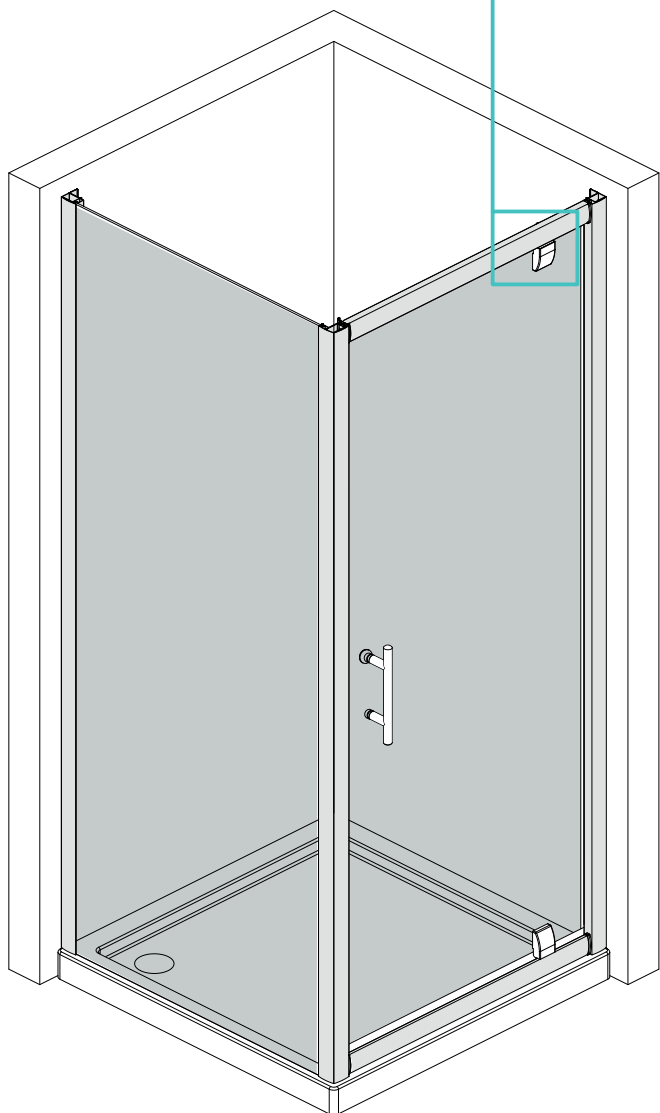
Schritt 4 Fixierung der Seitenwand



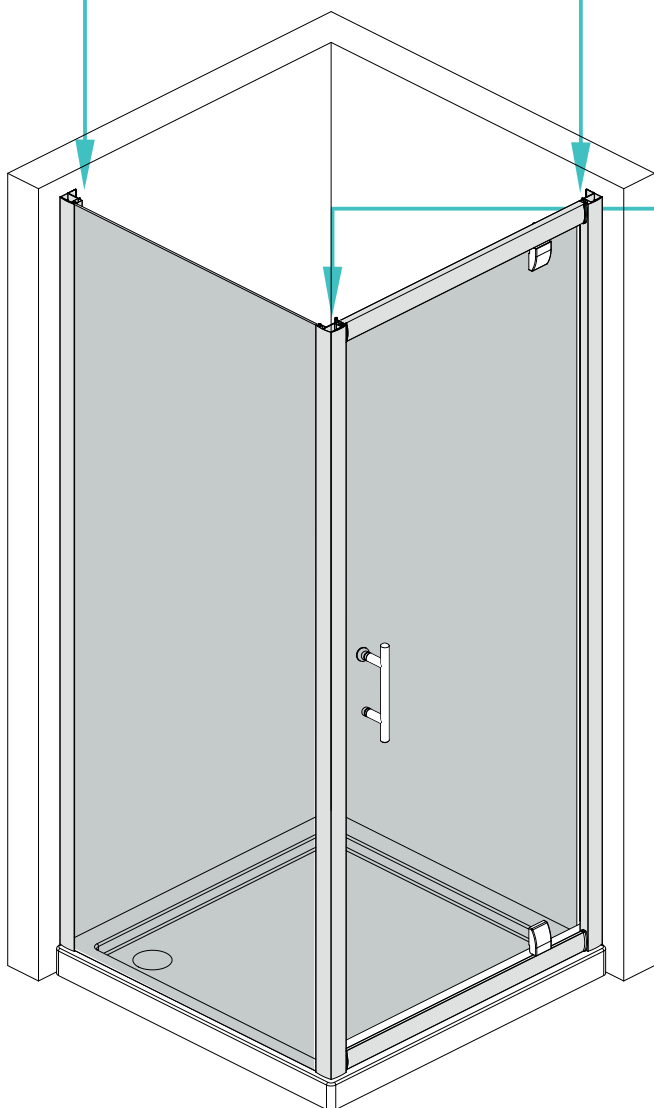
Schritt 5 Fertigmontage der Pivottür



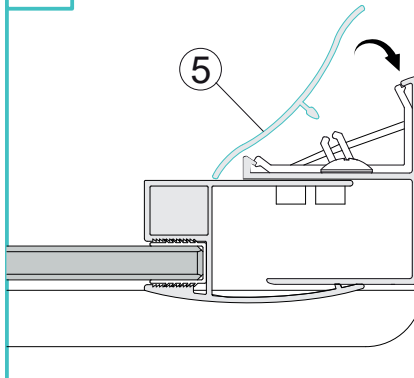
Schritt 6 Einstellung der Pivottür



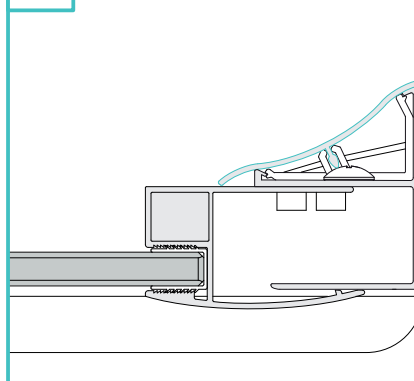
Schritt 7 Montage der Klipsprofile



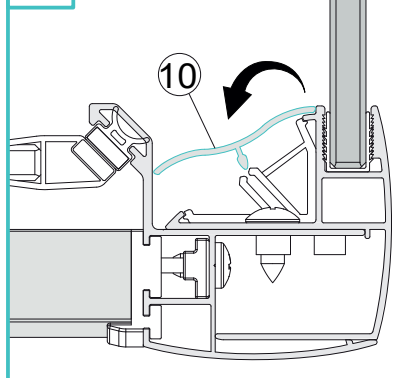
1-1



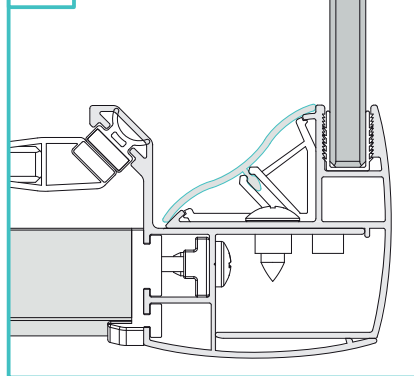
1-2



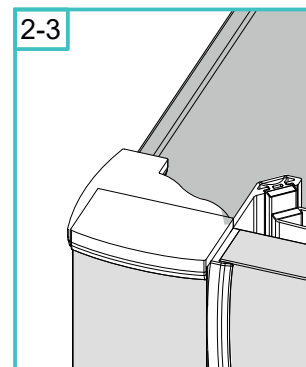
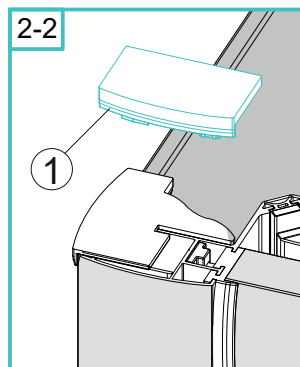
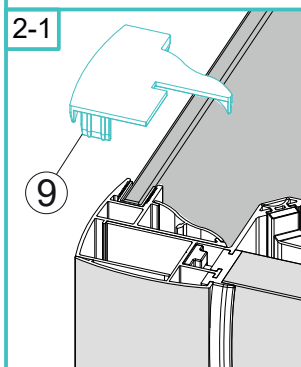
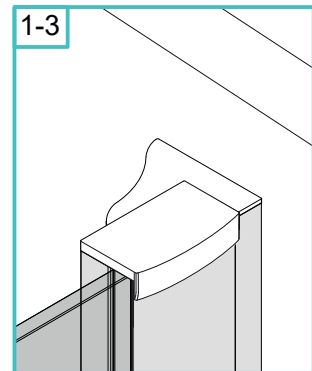
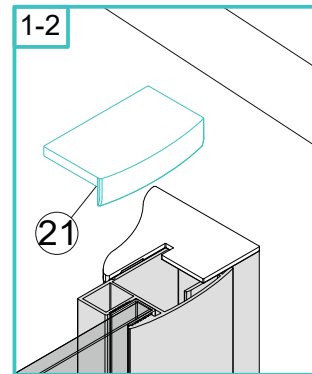
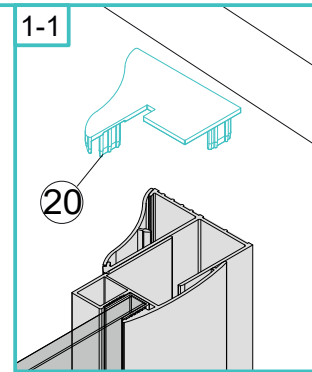
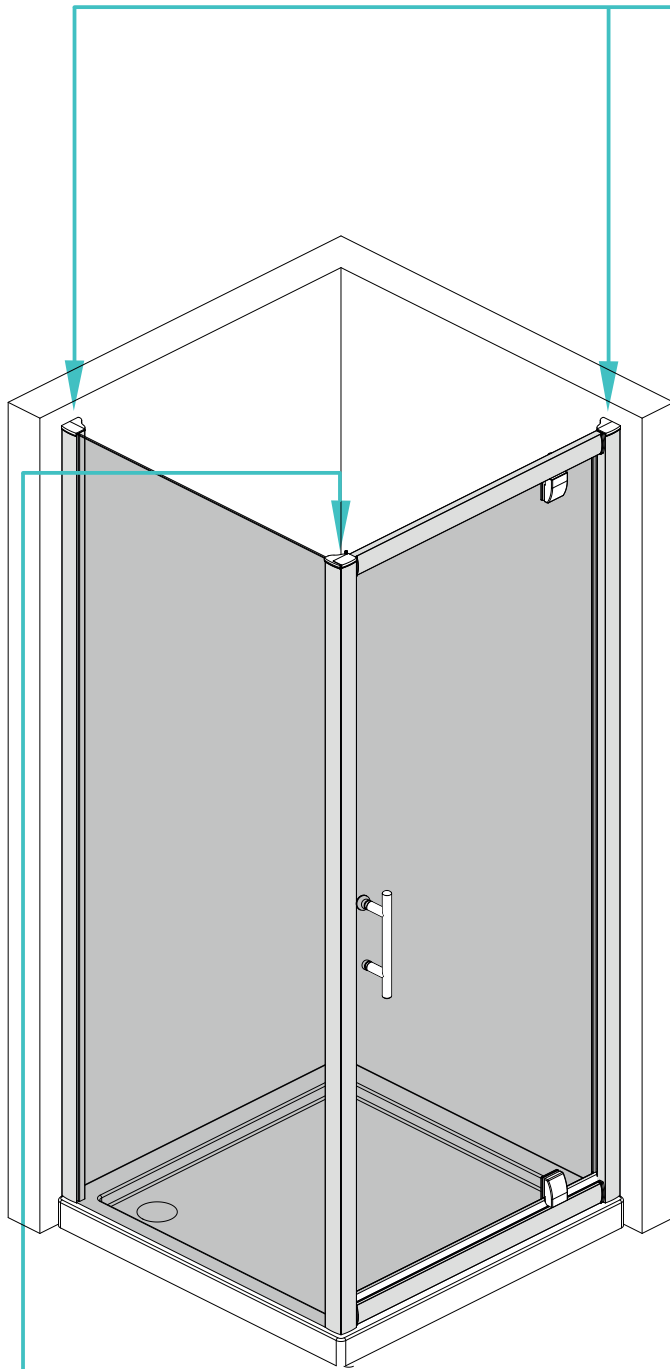
2-1



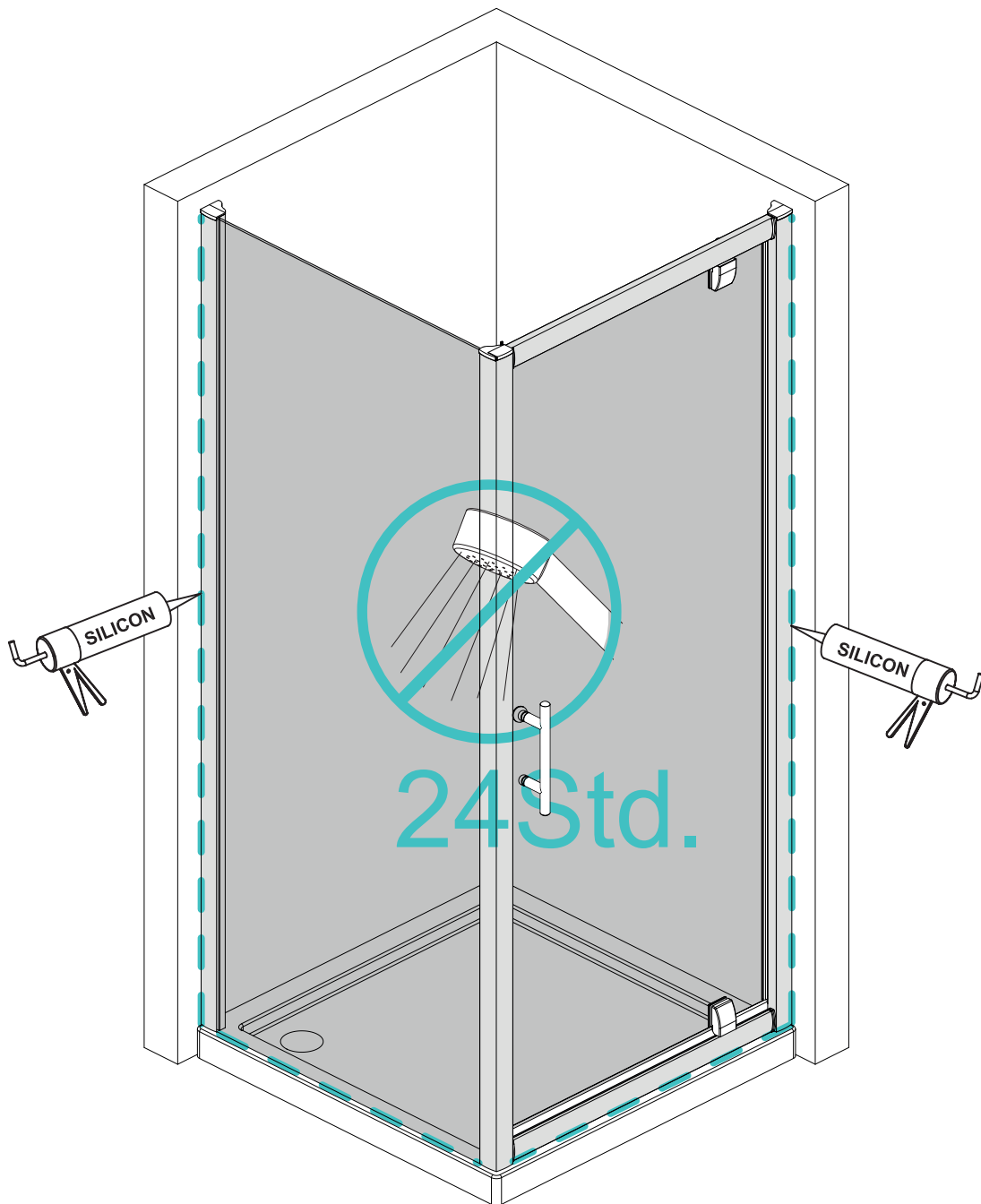
2-2



Schritt 8 Montage der Abdeckkappen



Schritt 9 Abdichtung mit Silikon



Bitte nutzen Sie die Dusche erst 24 Stunden nach der Silikonisierung

1. Silikonisieren Sie die Duschattrennung nur von außen
2. Silikonisieren Sie die Duschattrennung nur entlang der oben farblich markierten Linien

Hersteller / Inverkehrbringer:
Globus Fachmärkte GmbH & Co.K G,
Zeichenstraße 8,
66333 Völklingen

„Ansprechpartner für den Service“
Tel:0800 0008209
Servicezeiten: 8:00 - 17:00 Uhr

Die Leistungserklärung zu diesem Artikel finden Sie unter:
www.globus-baumarkt.de/artikeldokumente