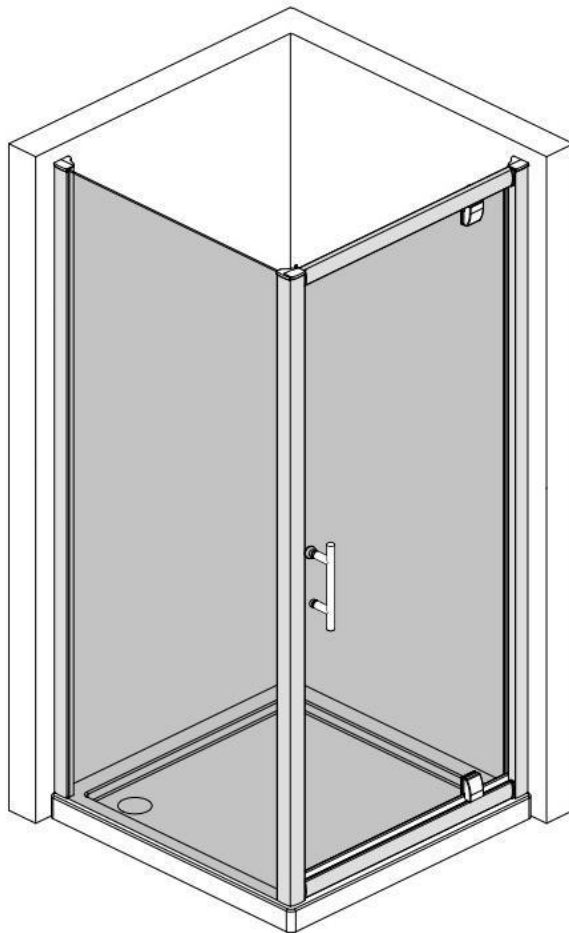




Easy-6 Pivottür mit Seitenwand

EAN 2077823012037



Lesen Sie die Bedienungsanleitung sorgfältig durch und bewahren Sie diese für den späteren Gebrauch auf.

Wir empfehlen die Montage unseres Produktes nur anhand der beiliegenden Montageanleitung durch einen autorisierten Fachmann vornehmen zu lassen. Sollte unser Produkt nicht nach Anleitung montiert sein, entfällt der Gewährleistungsanspruch.

DE Vor der Montage bitte darauf achten!

- Bitte packen Sie das Produkt aus und prüfen Sie dieses auf Vollständigkeit und Beschädigungen.
- Das enthaltene Zubehör ist für die Montage in Steinwände geeignet. Bei der Verwendung von anderen Wandtypen achten Sie bitte auf das richtige Zubehör.
- Stellen Sie sicher, dass die Wände und das Duschbecken sauber, trocken und staubfrei sind.
- Bitte lesen Sie die Montageanleitung aufmerksam, bevor Sie mit der Montage beginnen. Montagefehler sind Von der Haftung ausgeschlossen.
- Bitte achten Sie darauf, dass Sie die unten aufgeführten Werkzeuge zur Montage griffbereit haben.

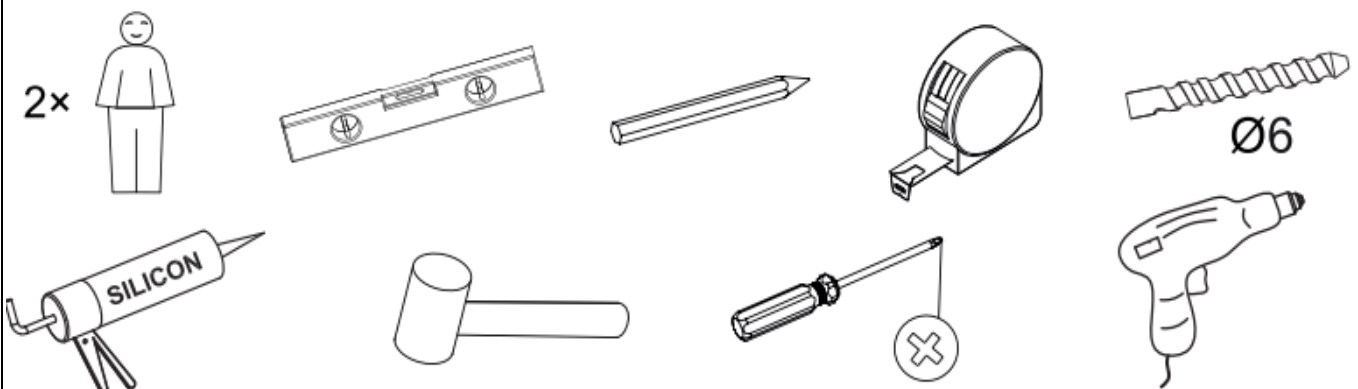
Sicherheitshinweis

- Aufgrund des Produktgewichtes empfehlen wir die Montage mit 2 Personen durchzuführen.
- Bitte behandeln Sie das Glas vorsichtig und unterlegen Sie die Glasscheiben beim Abstellen mit einem Karton
- Achten Sie vor dem Bohren der Dübellöcher auf Wasserleitungen und Stromkabel im Mauerwerk.
- Das Sicherheitsglas kann nicht nachträglich bearbeitet werden.
- Bitte tragen Sie beim Bohren und beim Arbeiten mit den Glasscheiben eine Schutzbrille.
- Schützen Sie alle Kleinteile vor Ihren Kindern.

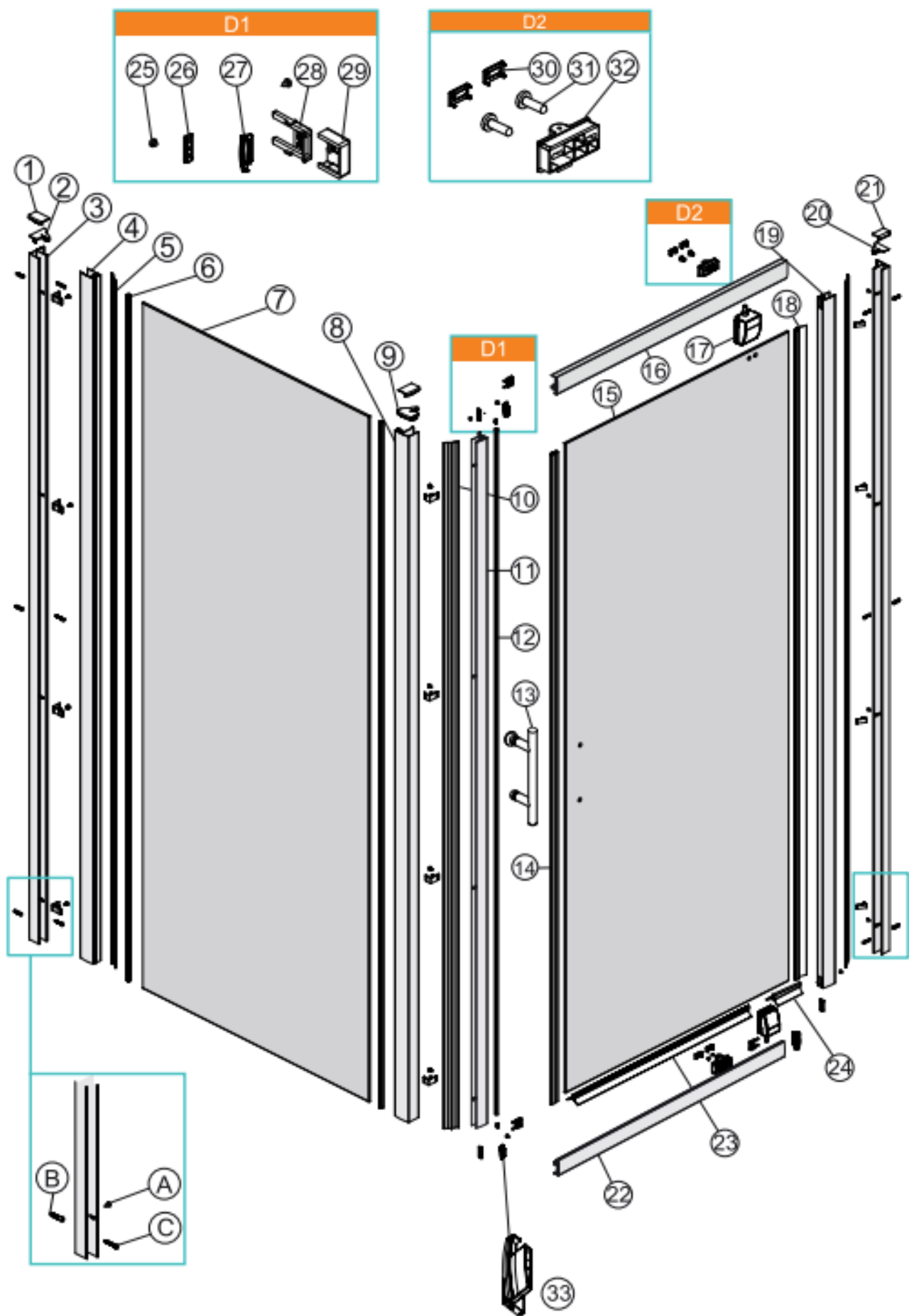
Reklamationen

- Bitte informieren Sie Ihren Verkäufer umgehend, wenn eine Beschädigung oder ein Fehler vorliegt. Der Hersteller übernimmt keine Verantwortung für entstandene Kosten, falls die beschädigte oder fehlerhafte Dusche trotzdem montiert wurde.


Benötigte Werkzeuge (Nicht im Lieferumfang enthalten)



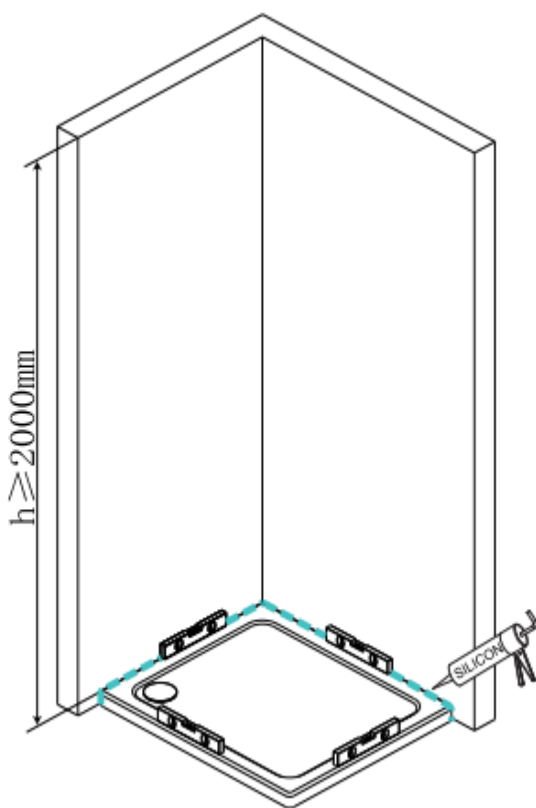
Explosionszeichnung



Zubehörliste

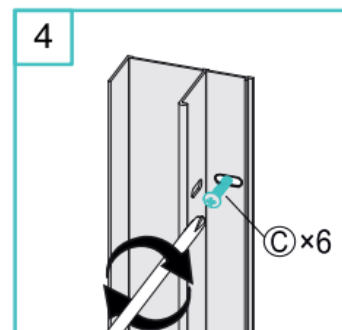
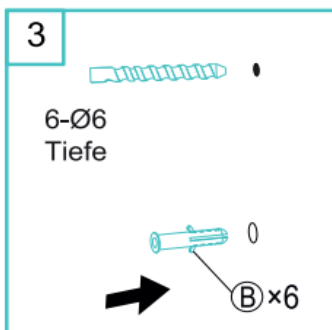
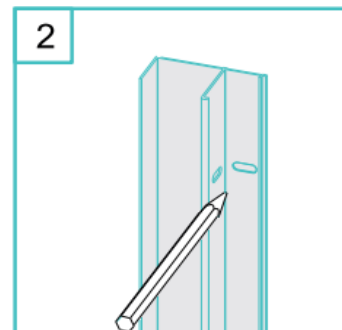
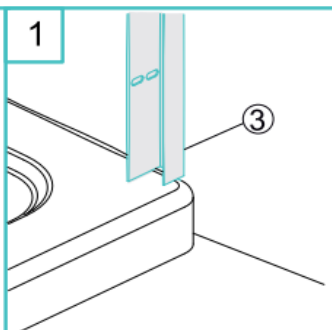
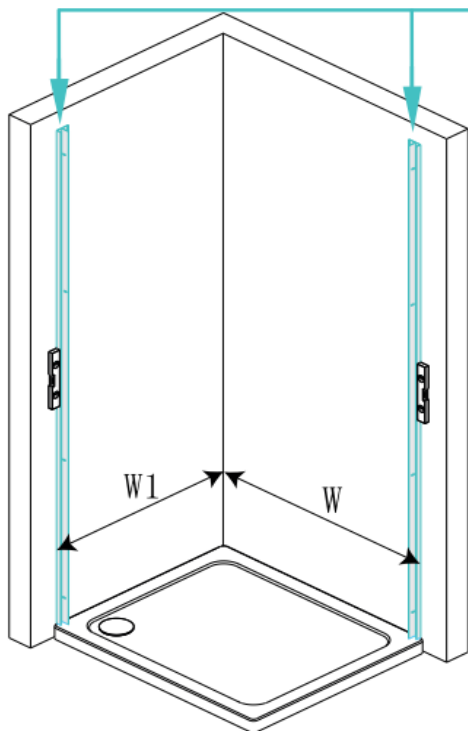
Nr.	Beschreibung	Menge	Art.-Nr.
1	Abdeckkappe Rahmenprofil A	1	SLB350
2	Abdeckkappe Wandprofil A	1	SLB427
3	Wandprofil	2	LC249
4	Rahmenprofil	1	LC223
5	Klipsprofil	2	LC257
6	PVC Klemmprofil Glasscheibe	2	DS076
7	Seitenwandscheibe	1	BL0819A06Z
8	Eckprofil	1	LC222
9	Abdeckkappe Eckprofil A	1	SLB420
10	Klipsprofil	1	LC254
11	Magnetprofil Rahmen	1	LC221
12	Magnetleiste B	1	CT027
13	Griff	1	LS012C
14	Magnetleiste A	1	CT025
15	Türglasscheibe	1	BL0816A06Z
16	Oberes Querprofil Tür	1	LC256
17	Drehgelenk	2	JL020B
18	Wasserabweisprofil Türe	1	DS057
19	Rahmenprofil	1	LC220
20	Abdeckkappe Wandprofil A	1	SLB428
21	Abdeckkappe Rahmenprofil B	1	SLB351
22	Unteres Querprofil Tür	1	LC256
23	Unteres Wasserabweisprofil lang A	1	DS058
24	Unteres Wasserabweisprofil kurz A	1	DS058
25	Selbstschneidende Schraube	8	LD077A
26	Rahmenverbindung aus Kunststoff	4	SLF345
27	Rahmenverbindung aus Kunststoff A	2	SLB423
28	Fixierungsschieber aus Kunststoff	4	SLF415
29	Fixierungskappe für Rahmenverbinder	4	SLB414
30	Abdeckkappe für Schrauben	4	SLA259
31	Selbstschneidende Schraube	4	LD043A
32	Grundplatte Gelenk	2	SLA231
33	Rahmenverbindung aus Kunststoff B	2	SLB424
Lose Schrauben und Befestigungsmaterial			
A	Kreuzschraube		x12
B	Wanddübel Ø6x30		x6
C	Kreuzschraube		x6
D	Sechskantschlüssel		x1

Bitte überprüfen Sie die Wandoberfläche und die Position der Duschwanne



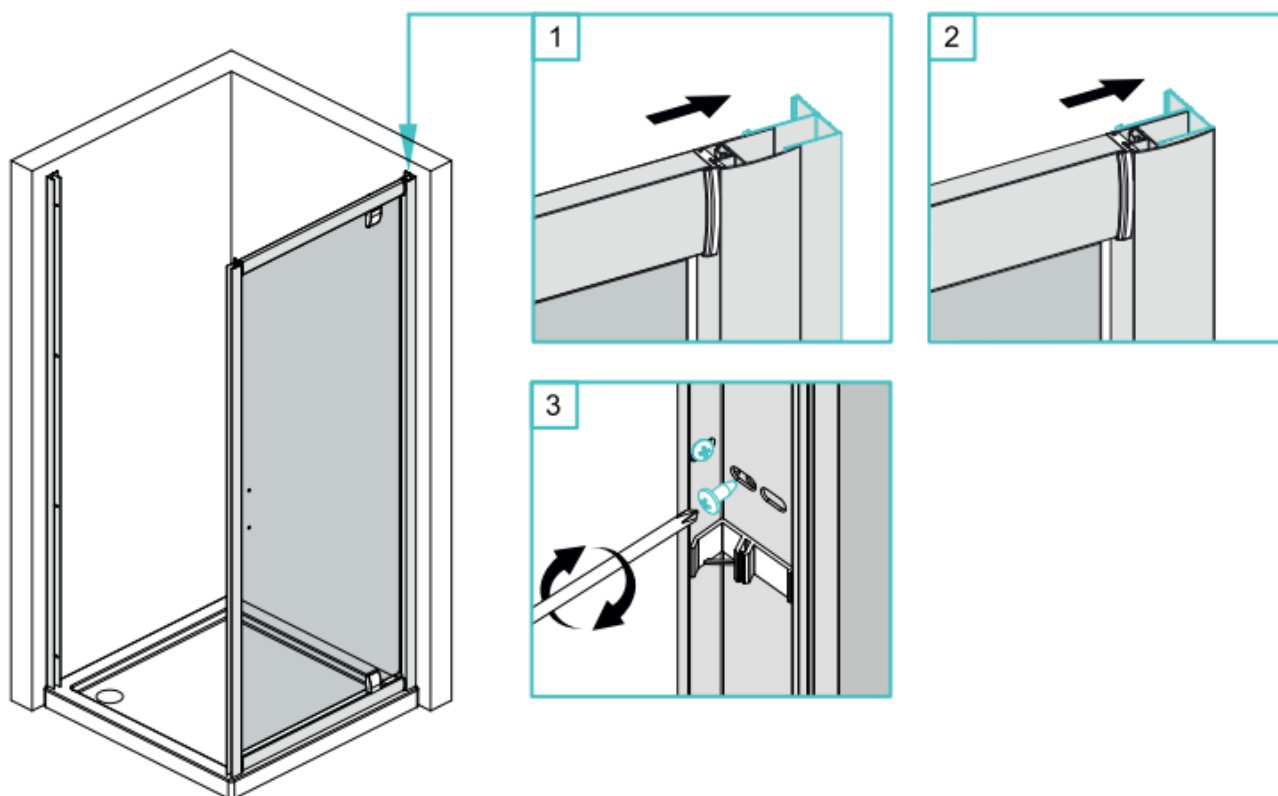
1. Bitte stellen Sie sicher, dass die Duschtasse im Wasser steht.
2. Die Fliesen oder andere Wandbeläge müssen Duschtassenbereich sauber versiegelt sein, bevor Sie die Dusche montieren.
3. Die Wände müssen bis zum Rand der Duschtasse und mindestens 2 Meter oberhalb Oberkante der Duschtasse gefliest sein.

Schritt 1 - Montage der Wandprofile

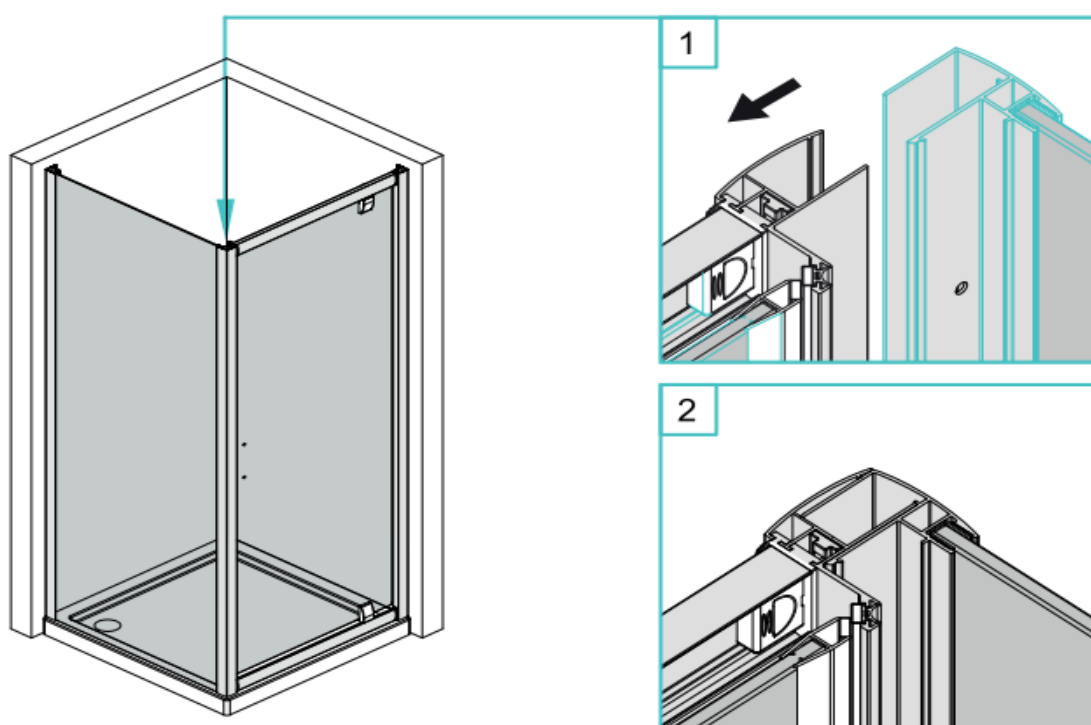


W1/W(mm)↔	Tür↔	880-900↔
W/W1(mm)↔	Seitenwand↔	880-900↔

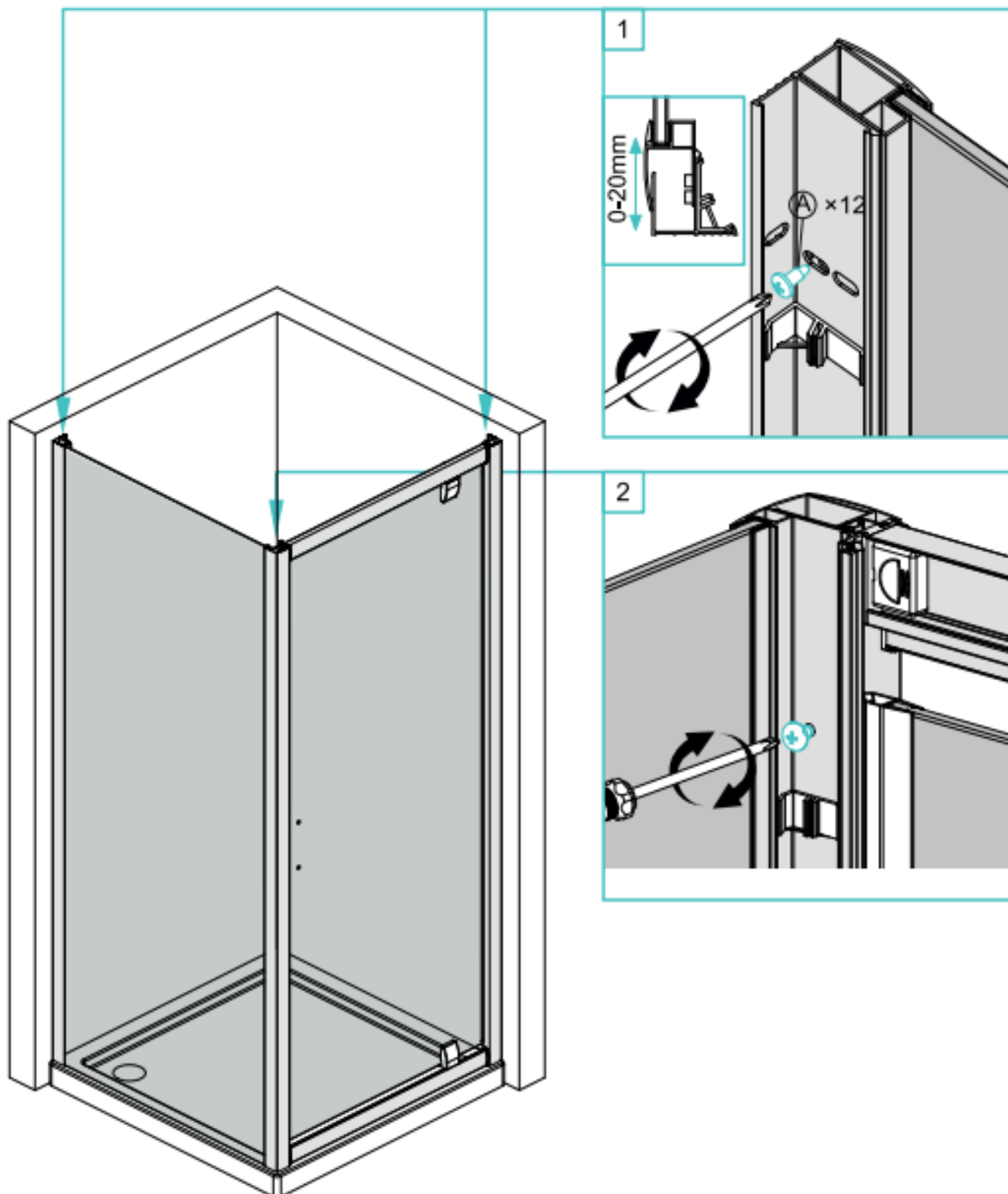
Schritt 2 - Montage der Pivottür



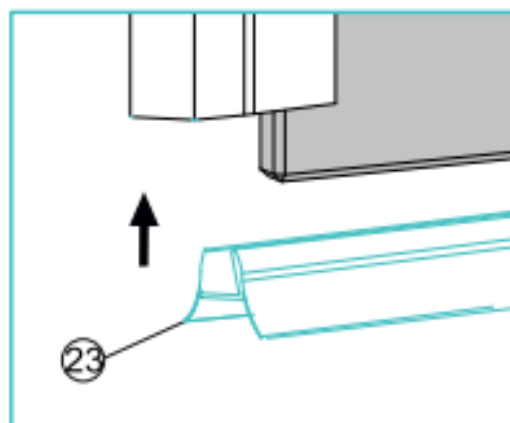
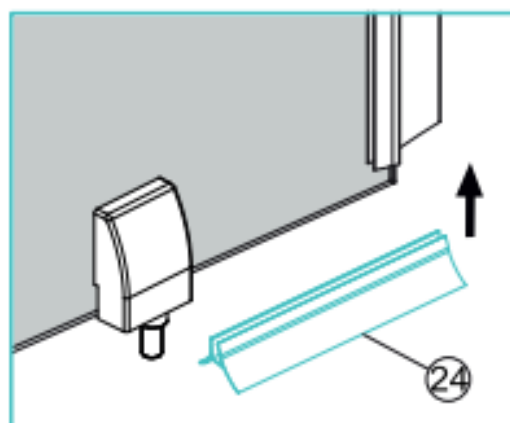
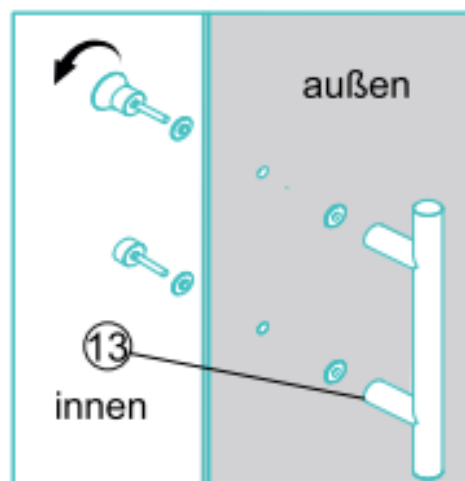
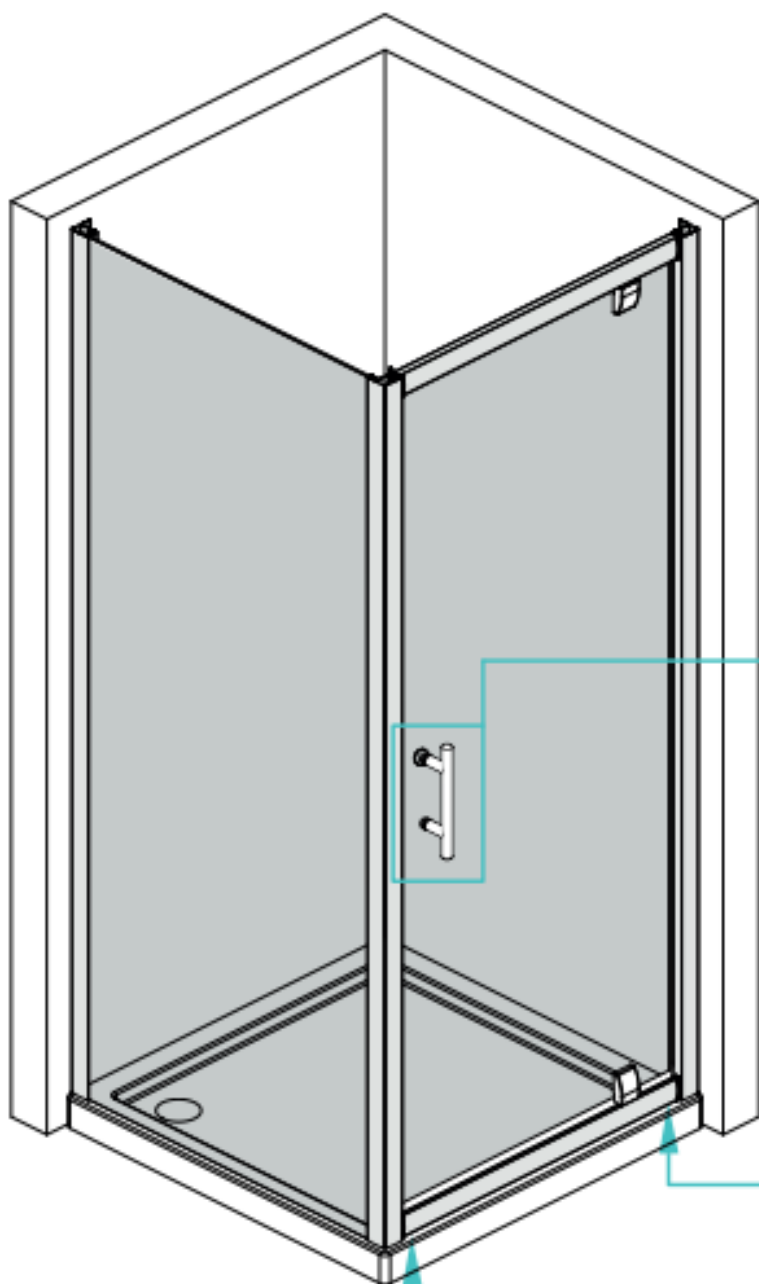
Schritt 3 - Montage der Seitenwand



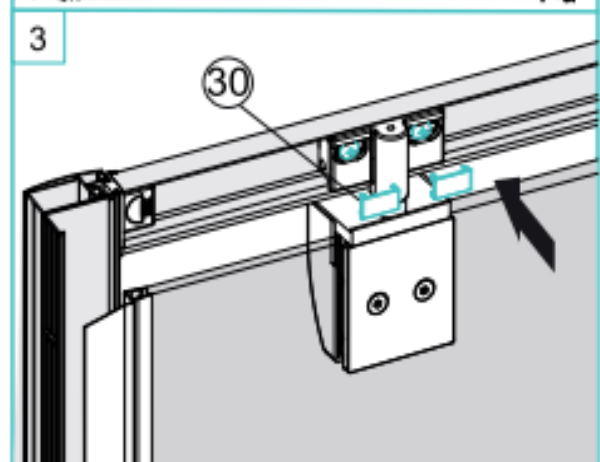
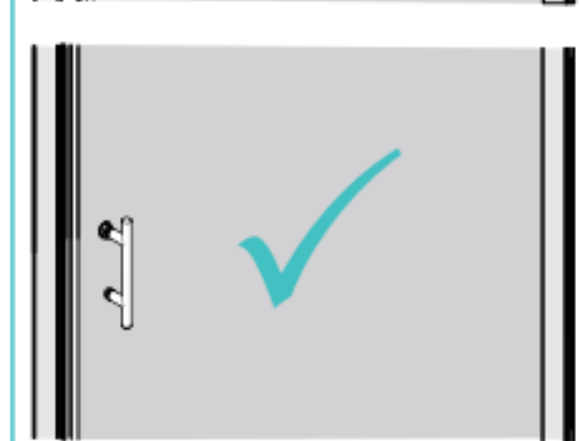
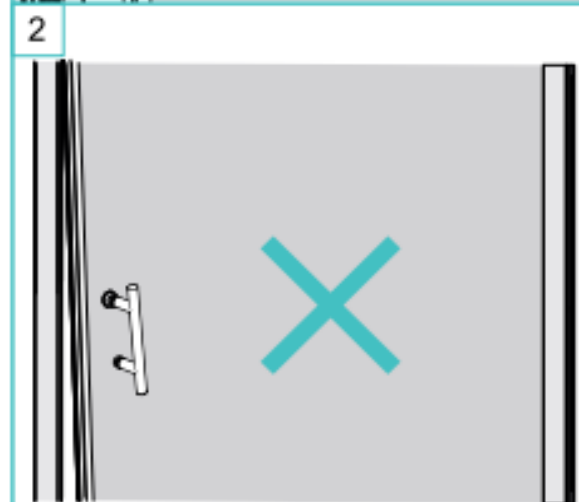
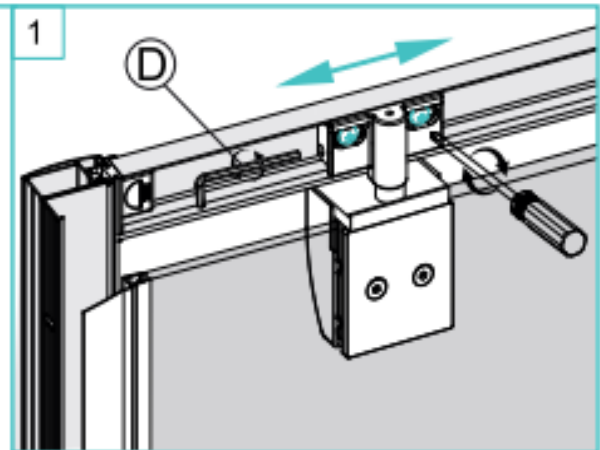
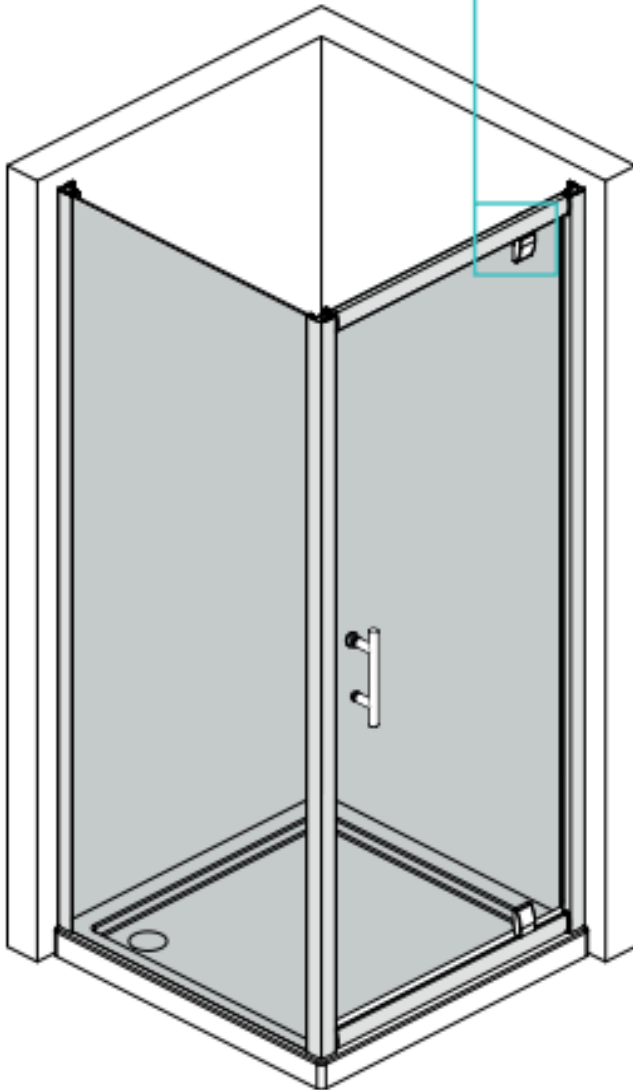
Schritt 4 - Fixierung der Seitenwand



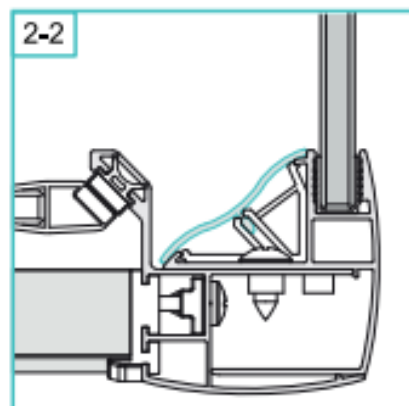
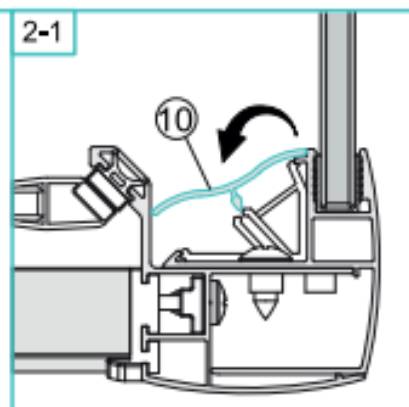
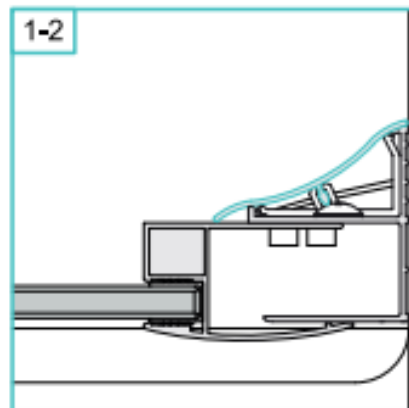
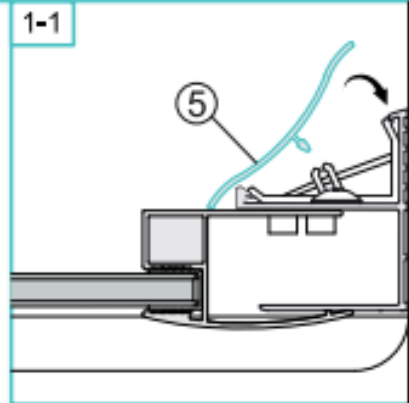
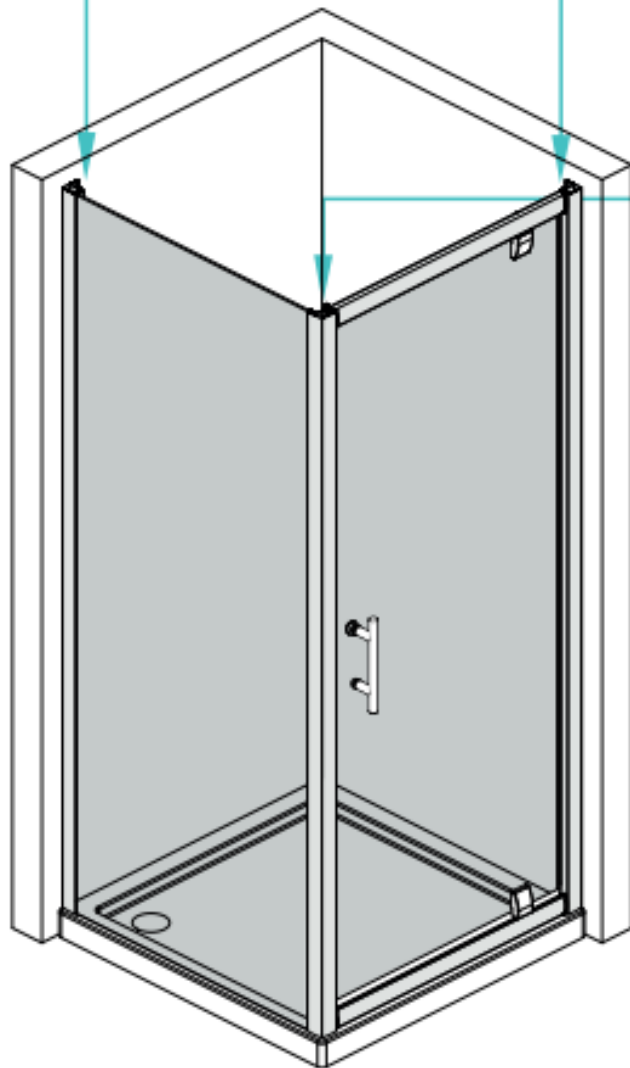
Schritt 5 - Fertigmontage der Pivottür



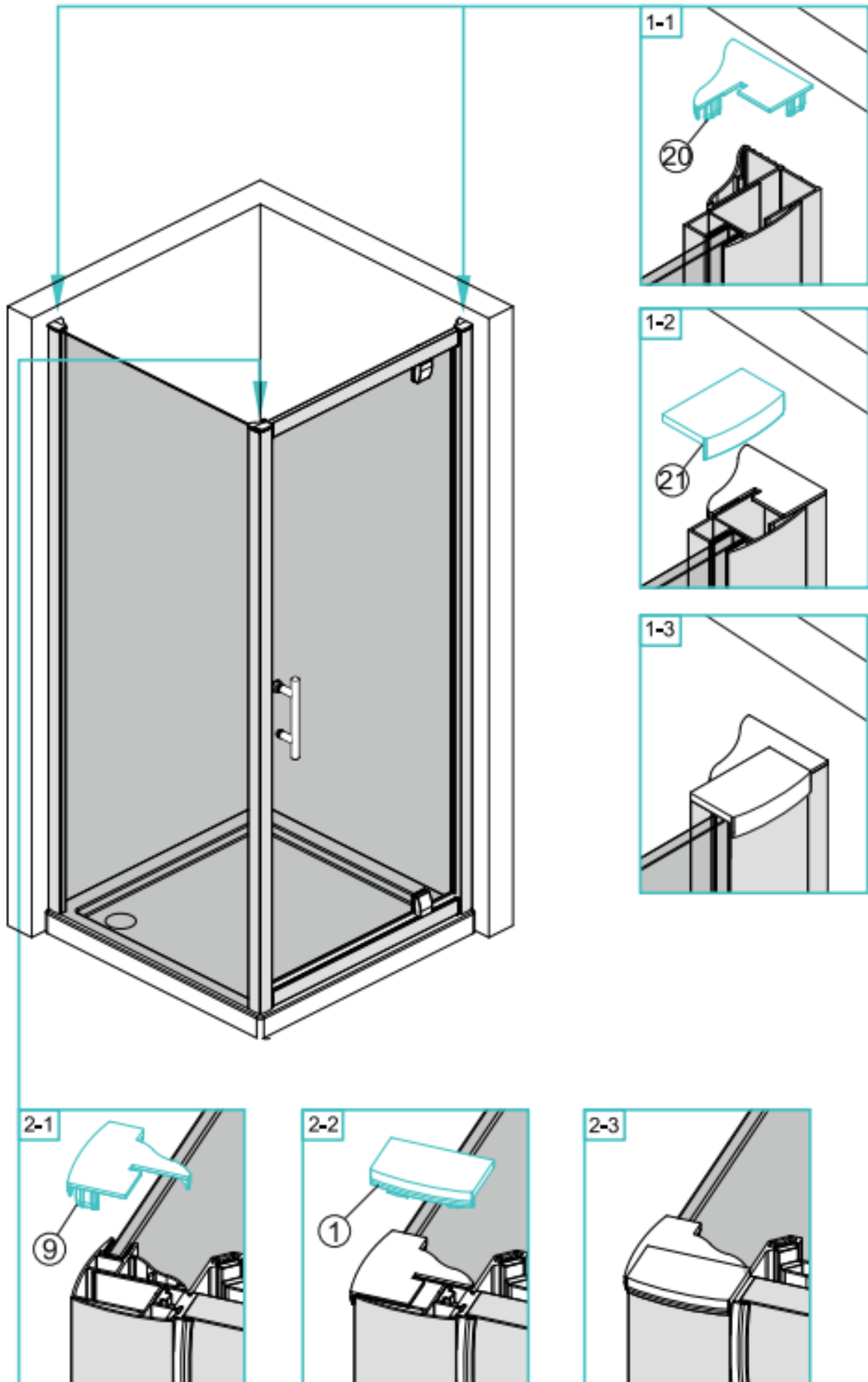
Schritt 6 - Einstellung der Pivottür



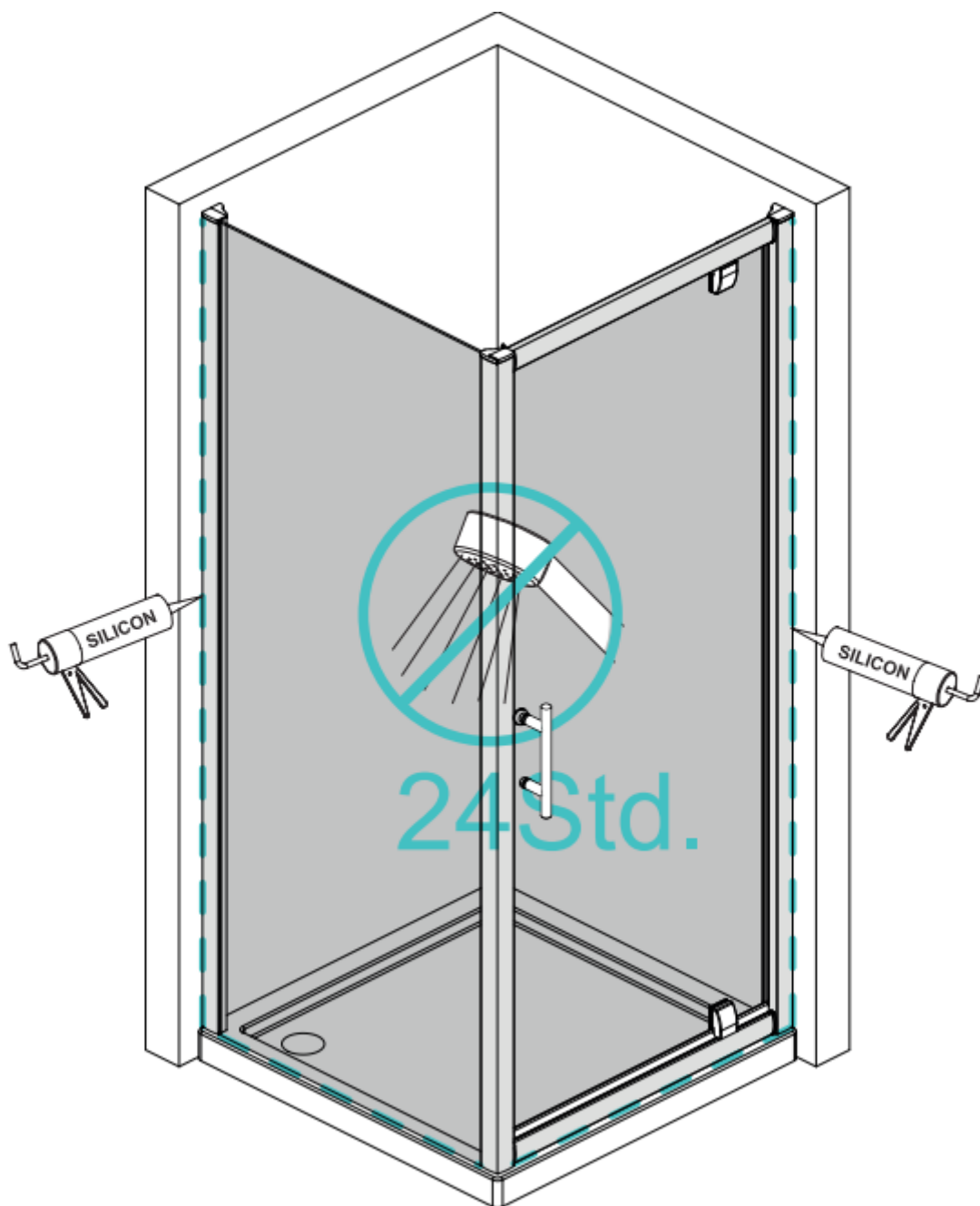
Schritt 7 - Montage der Klipsprofile



Schritt 8 - Montage der Abdeckkappen



Schritt 9 - Abdichtung mit Silikon



Bitte nutzen Sie die Dusche erst 24 Stunden nach der Silikonisierung

1. Silikonisieren Sie die Duschaabtrennung nur von außen .
2. Silikonisieren Sie die Duschaabtrennung nur entlang der oben farblich markierten Linien

Hersteller / Inverkehrbringer:
Globus Fachmärkte GmbH & Co.K G,
Zeichenstraße 8,
66333 Völklingen
www.globus-baumarkt.de

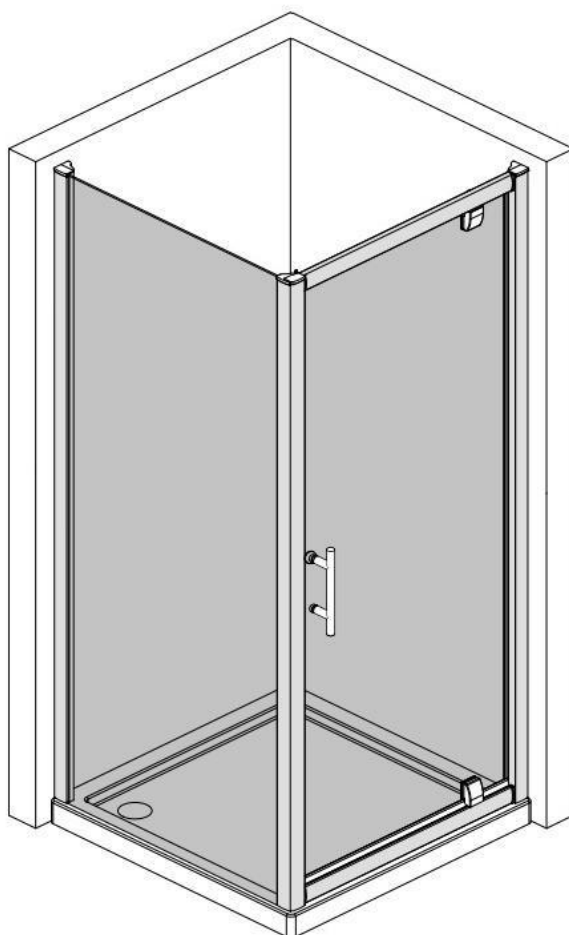
„Ansprechpartner für den Service“
Tel:08000008209
Servicezeiten: 8:00-17:00 Uhr

Für den Reklamationsfall:
Herstelleradresse und Order Nr.aufbewahren

Die Leistungserklärung zu diesem Artikel finden Sie unter:
www.globus-baumarkt.de/artikeldokumente



Porte pivotante Easy-6 avec paroi latérale EAN 2077823012037



Veillez lire attentivement la notice d'utilisation et la conserver afin de pouvoir la consulter ultérieurement.

Nous vous recommandons de confier l'installation de notre produit à un professionnel agréé, qui suivra le manuel d'installation joint. Si notre produit n'est pas monté conformément au manuel, la garantie ne s'applique pas.

FR Avant l'installation, veuillez prêter attention à ce qui suit :

- Déballez le produit et vérifiez qu'il est complet et non endommagé.
- Le matériel fourni a été conçu pour installer le pare-bain sur un mur carrelé. Veuillez à utiliser le matériel adapté si le mur est de tout autre type.
- Veuillez à ce que les murs et le bac de douche soient propres, secs et exempts de poussière.
- Veuillez lire le manuel d'installation attentivement avant de commencer l'installation. Les erreurs de montage sont exclues de la responsabilité.
- Veuillez garder à portée de main les outils nécessaires au montage du produit qui sont indiqués ci-dessous.

Consignes de sécurité

- Nous recommandons d'installer ce produit à 2 personnes en raison de son poids.
- Veuillez manipuler les vitres avec précaution et prévoir un carton sur lequel les poser.
- Veuillez à localiser les conduites d'eau et les câbles électriques qui passent dans les murs avant d'effectuer tout perçage avec une mèche.
- Le verre de sécurité ne peut pas être modifié après l'installation.
- Veuillez porter des lunettes de protection pour percer les vitres et pour effectuer toute opération sur ces dernières.
- Mettez toutes les petites pièces hors de portée des enfants.

Réclamations

- Veuillez informer immédiatement votre revendeur de tout dégât ou défaut. Le fabricant rejette toute responsabilité pour les coûts consécutifs à l'installation d'un pare-bain endommagé ou défectueux.

Outils nécessaires (non fournis)

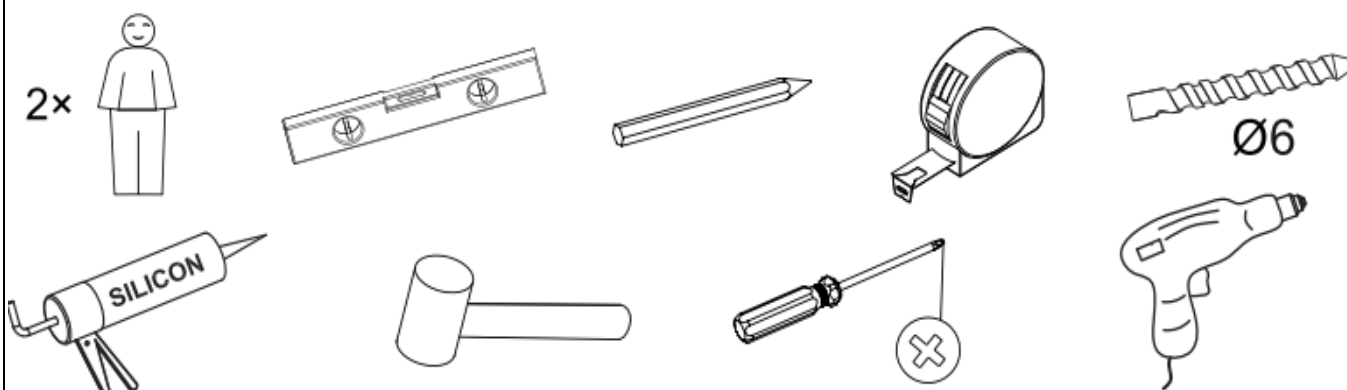
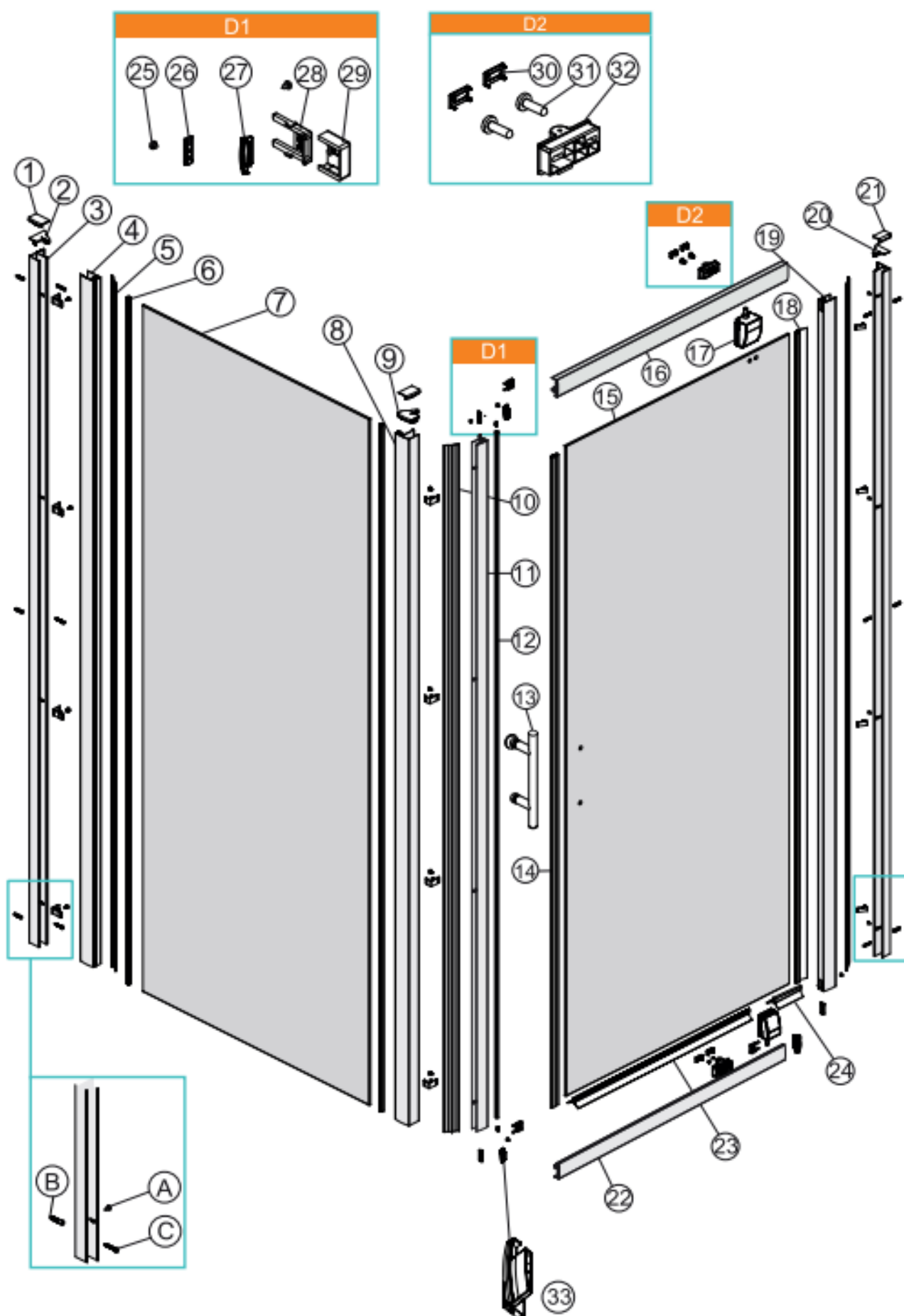

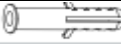




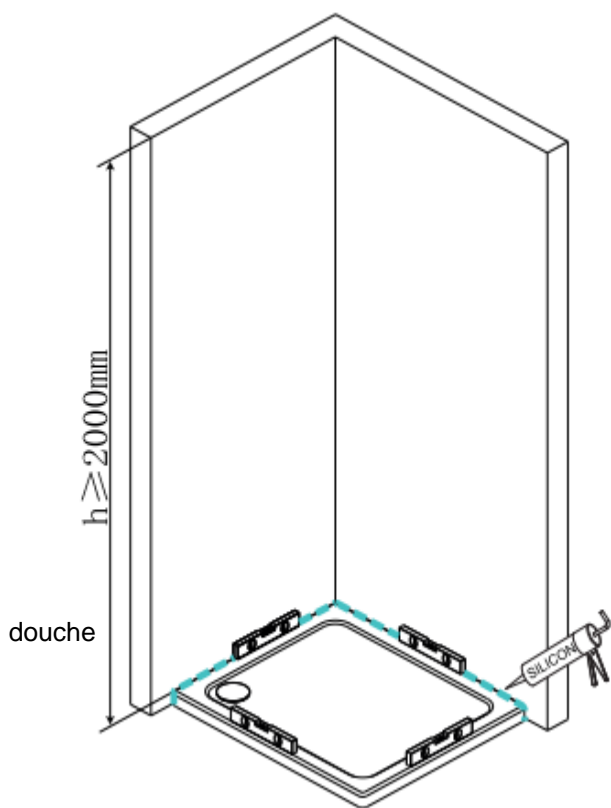
Schéma éclaté



Liste des accessoires

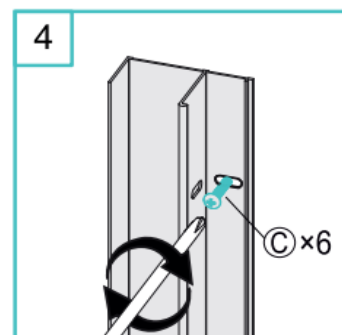
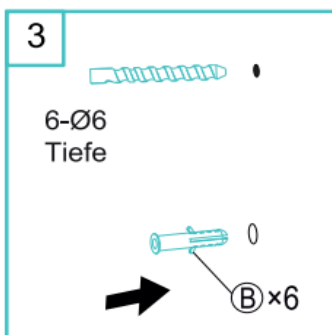
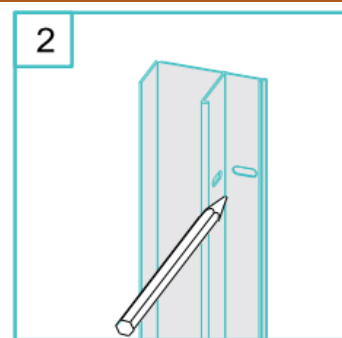
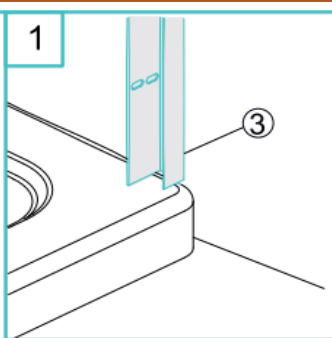
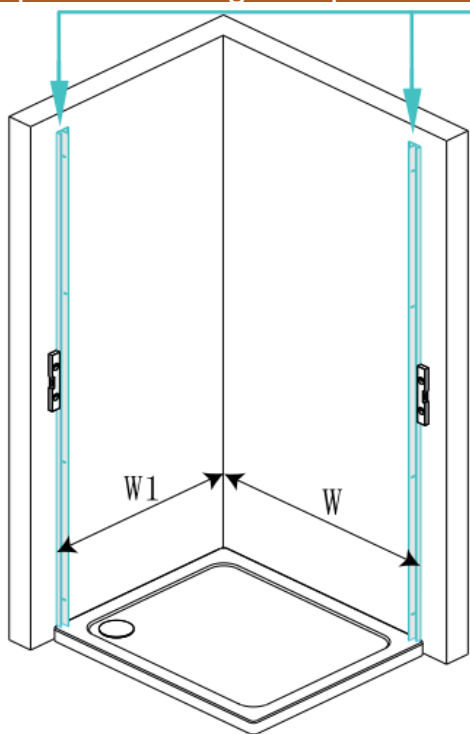
N°	Description	Quantité	Art. n°
1	Cache profilé de cadre A	1	SLB350
2	Cache profilé de paroi A	1	SLB427
3	Profilé de paroi	2	LC249
4	Profilé de cadre	1	LC223
5	Profilé clip	2	LC257
6	Profilé de serrage en PVC Vitre	2	DS076
7	Vitre latérale	1	BL0819A06Z
8	Profilé d'angle	1	LC222
9	Cache profilé d'angle A	1	SLB420
10	Profilé clip	1	LC254
11	Profil magnétique Cadre	1	LC221
12	Barre magnétique B	1	CT027
13	Poignée	1	LS012C
14	Barre magnétique A	1	CT025
15	Vitre de porte	1	BL0816A06Z
16	Profilé transversal supérieur Porte	1	LC256
17	Pivot	2	JL020B
18	Profilé hydrofuge Porte	1	DS057
19	Profilé de cadre	1	LC220
20	Cache profilé de paroi A	1	SLB428
21	Cache profilé de cadre B	1	SLB351
22	Profilé transversal inférieur Porte	1	LC256
23	Profilé hydrofuge inférieur long A	1	DS058
24	Profilé hydrofuge inférieur court A	1	DS058
25	Vis autotaraudeuse	8	LD077A
26	Raccord de cadre en plastique	4	SLF345
27	Raccord de cadre en plastique A	2	SLB423
28	Coulisseau de fixation en plastique	4	SLF415
29	Cache de fixation pour raccord de cadre	4	SLB414
30	Cache pour vis	4	SLA259
31	Vis autotaraudeuse	4	LD043A
32	Plaque de base pivotante	2	SLA231
33	Raccord de cadre en plastique B	2	SLB424
Vis en vrac et matériel de fixation			
A	Vis cruciforme		x12
B	Cheville murale Ø6x30		x6
C	Vis cruciforme		x6
D	Clé à six pans		x1

Veillez vérifier la surface du mur et la position du bac de douche.



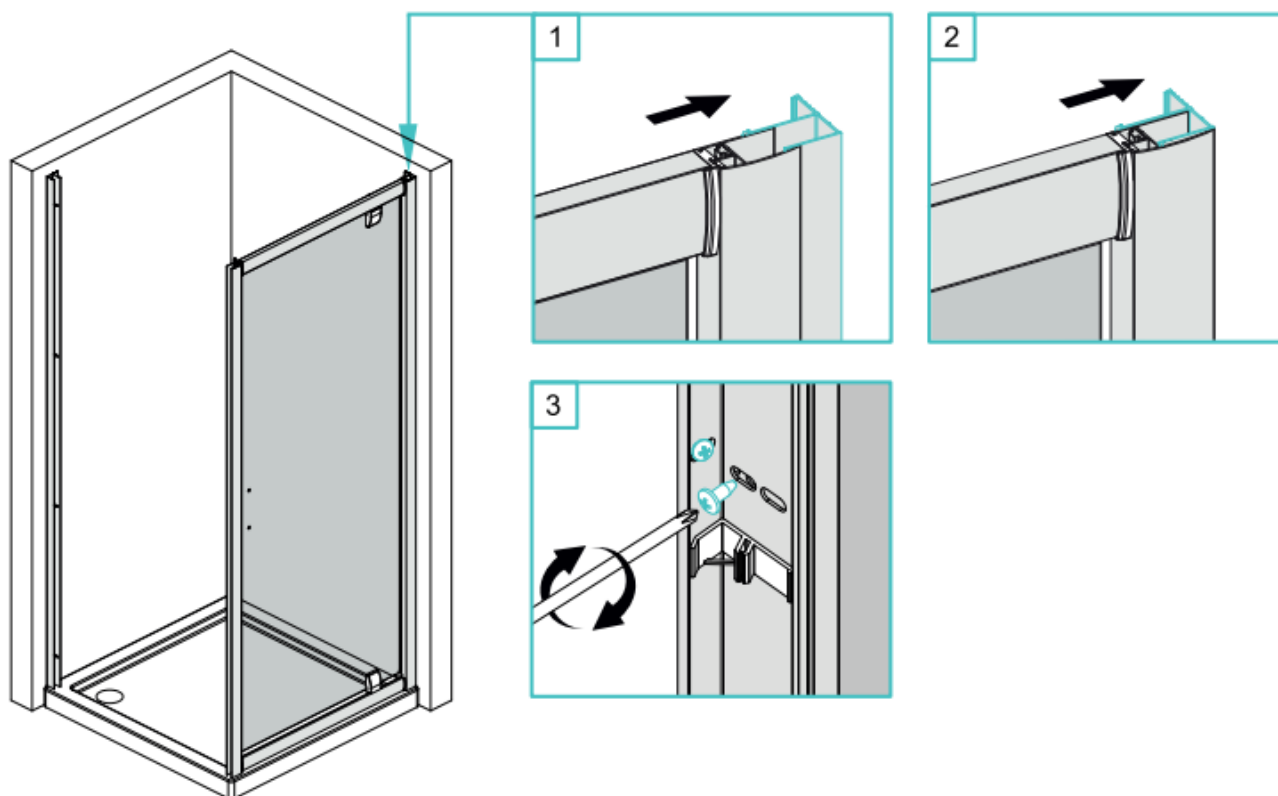
1. Veuillez vous assurer que le bac de douche est de niveau.
2. Le carrelage ou tout autre revêtement mural doit être scellé proprement dans la zone du bac de douche avant de monter la douche.
3. Les murs doivent être carrelés jusqu'au bord du bac de et au moins 2 mètres au-dessus du bord supérieur du bac de douche.

Étape 1 - Montage du profilé de paroi

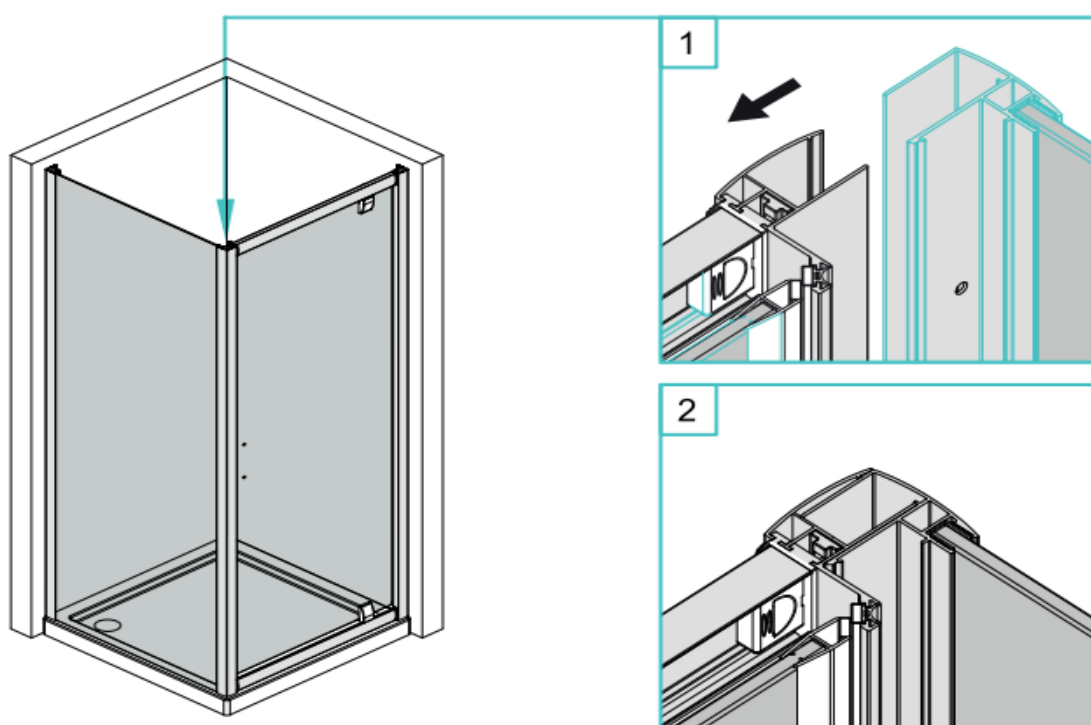


W1/W(mm)↔	Tür↔	880-900↔
W/W1(mm)↔	Seitenwand↔	880-900↔

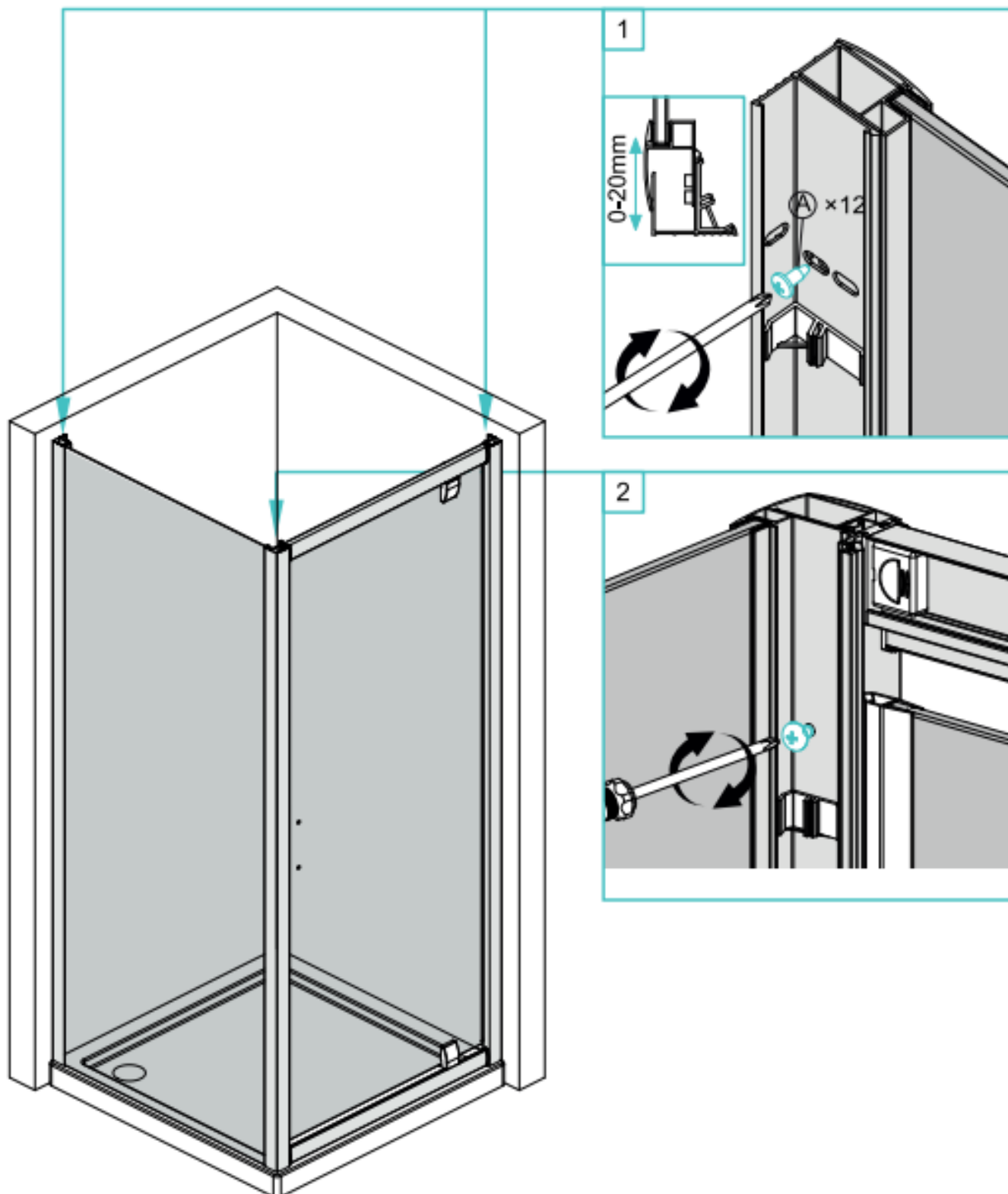
Étape 2 - Montage de la porte pivotante



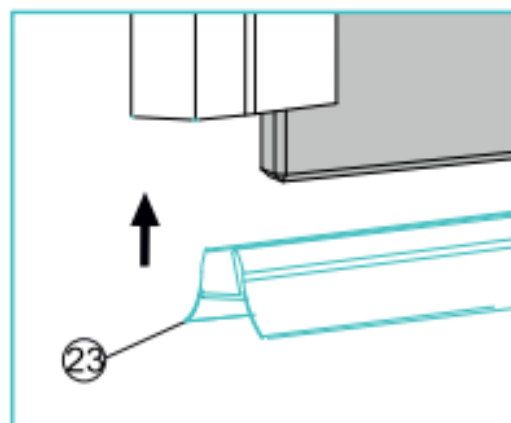
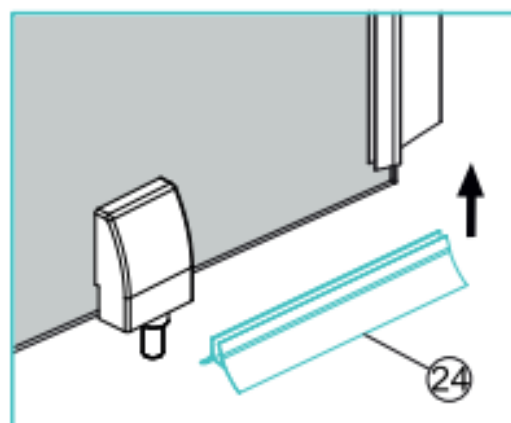
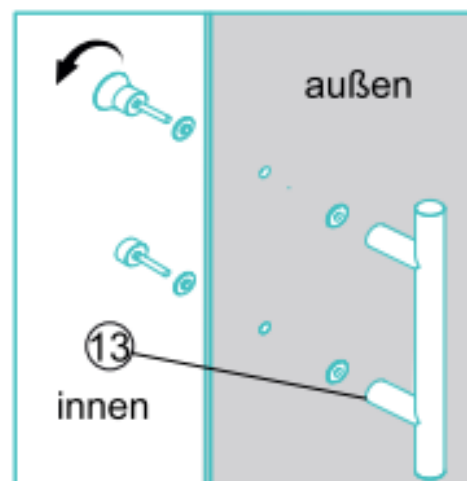
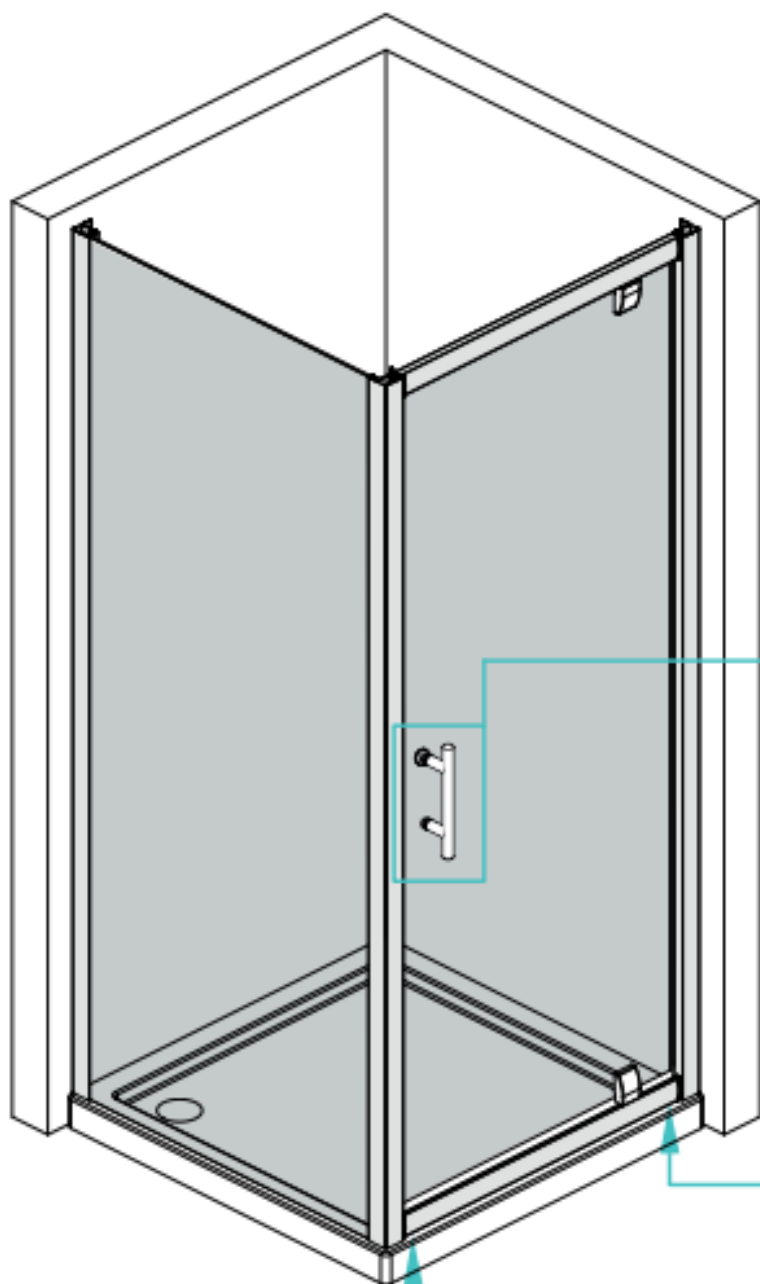
Étape 3 - Montage de la paroi latérale



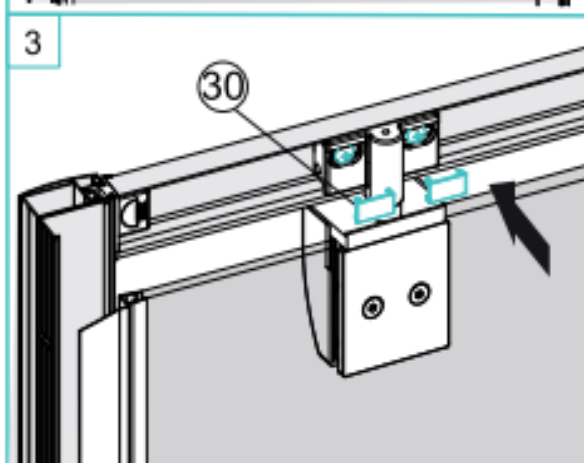
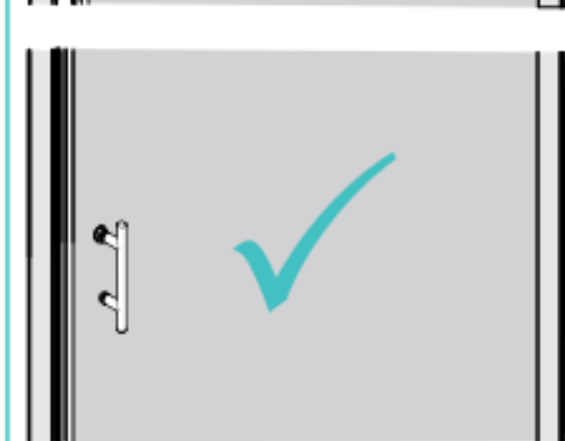
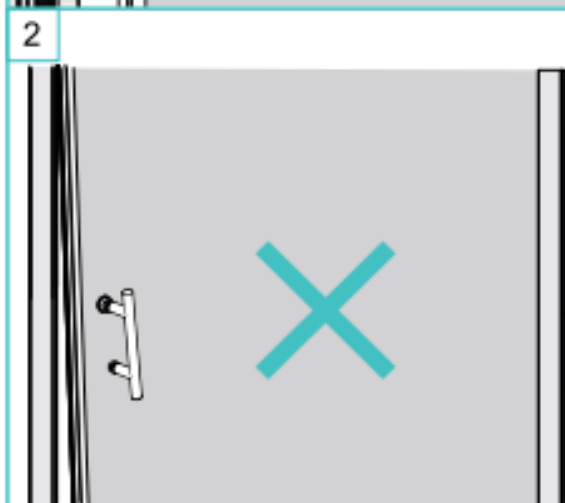
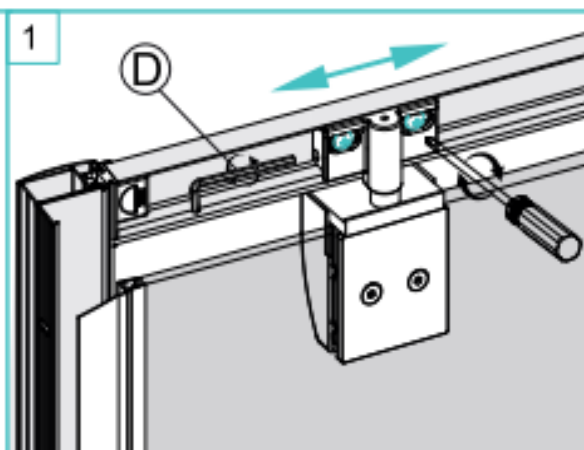
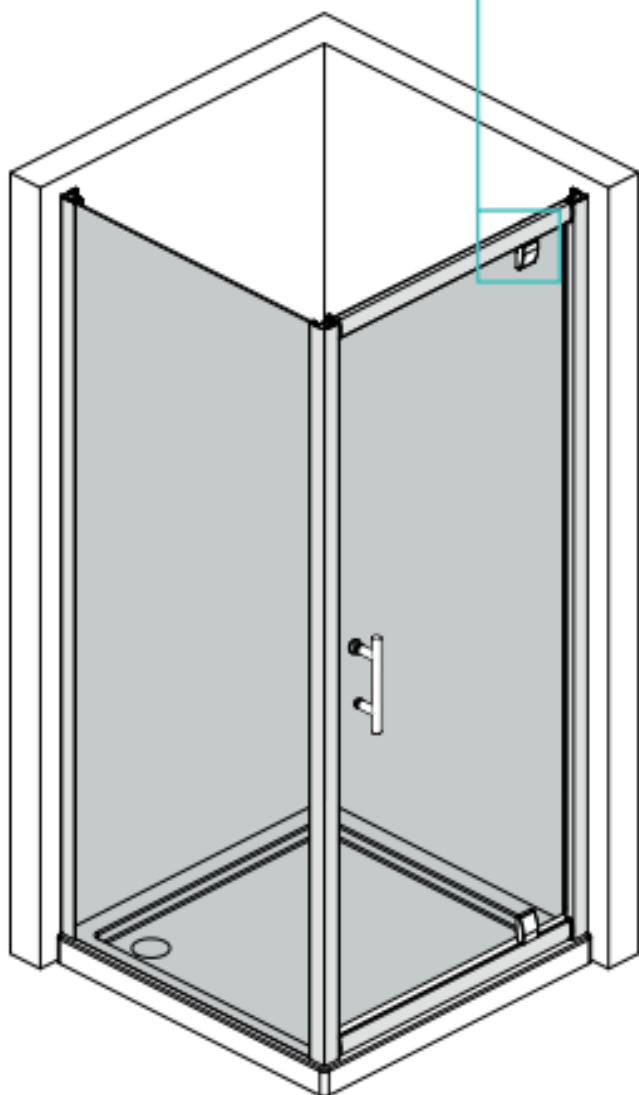
Étape 4 - Fixation de la paroi latérale

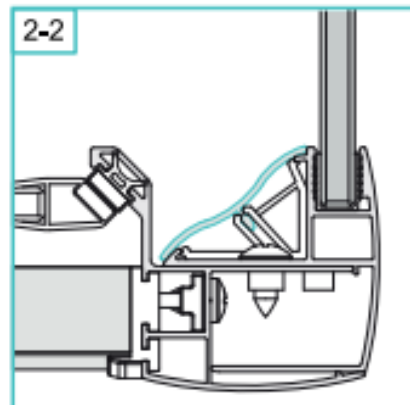
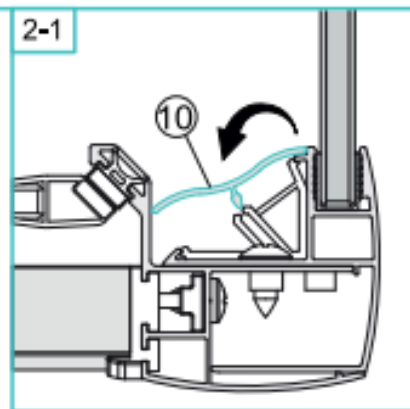
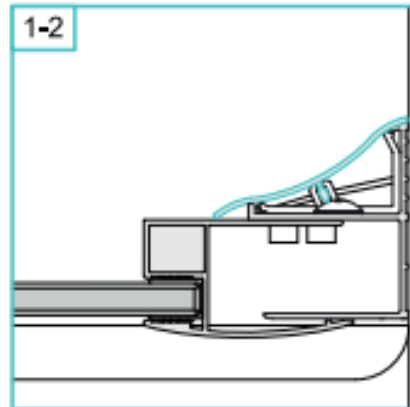
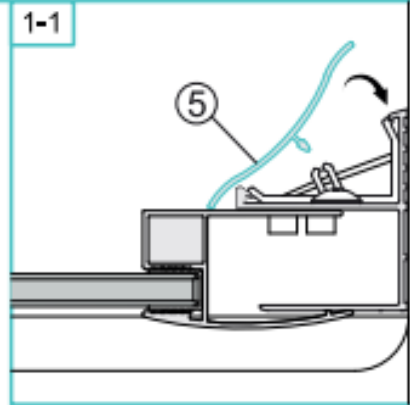
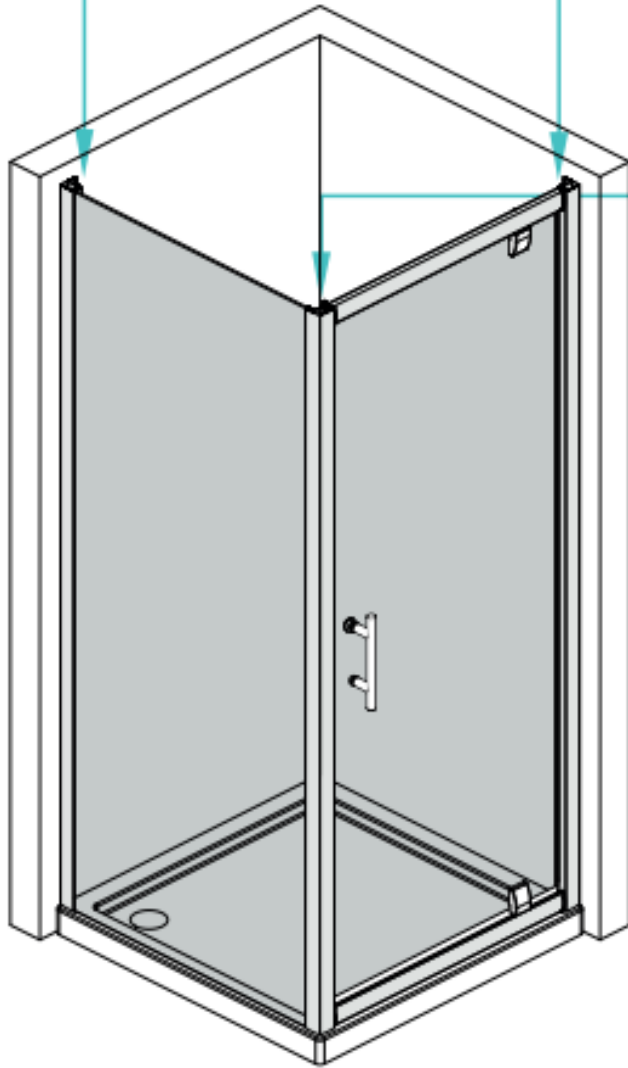


Étape 5 - Montage final de la porte pivotante

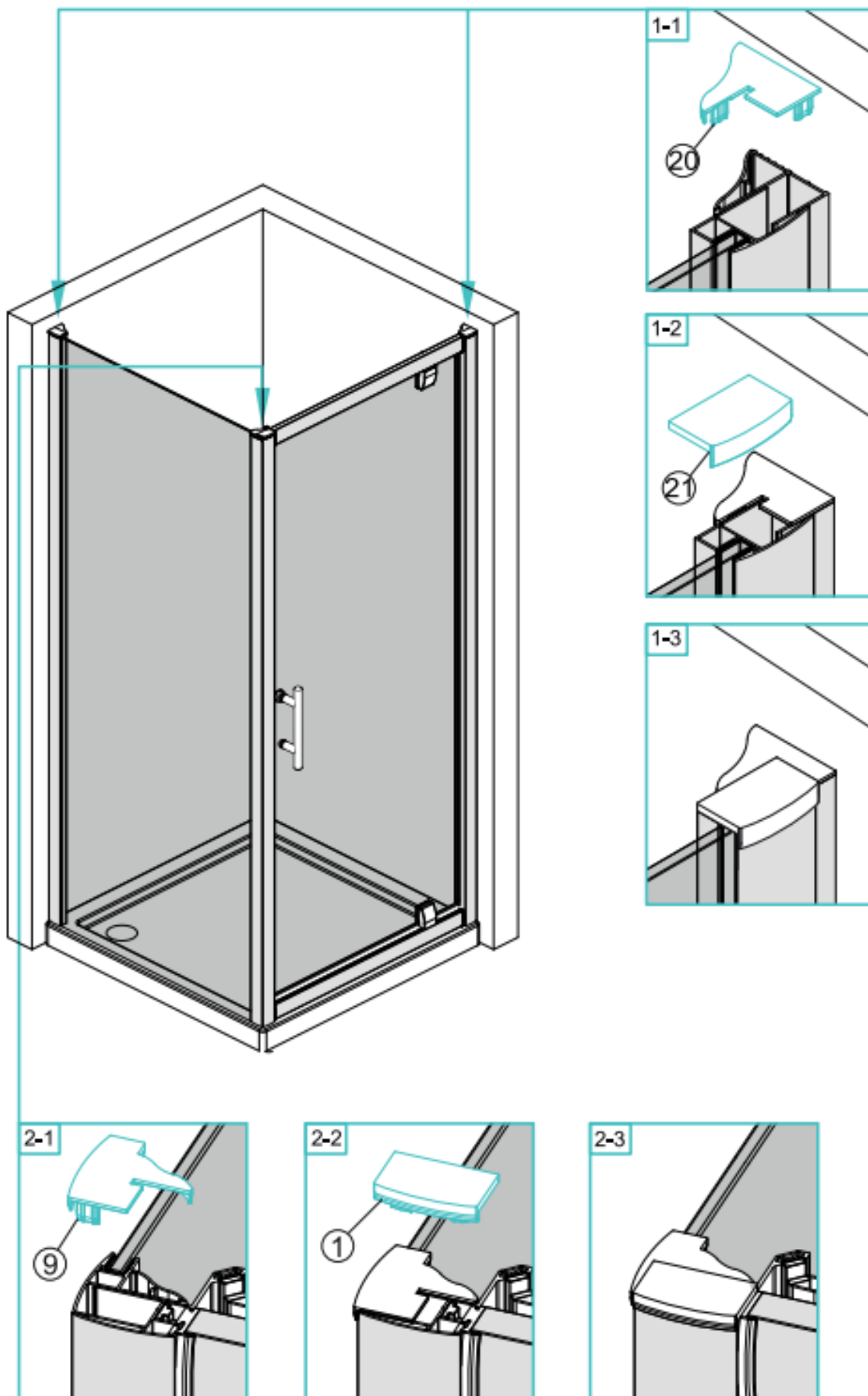


Étape 6 - Réglage de la porte pivotante

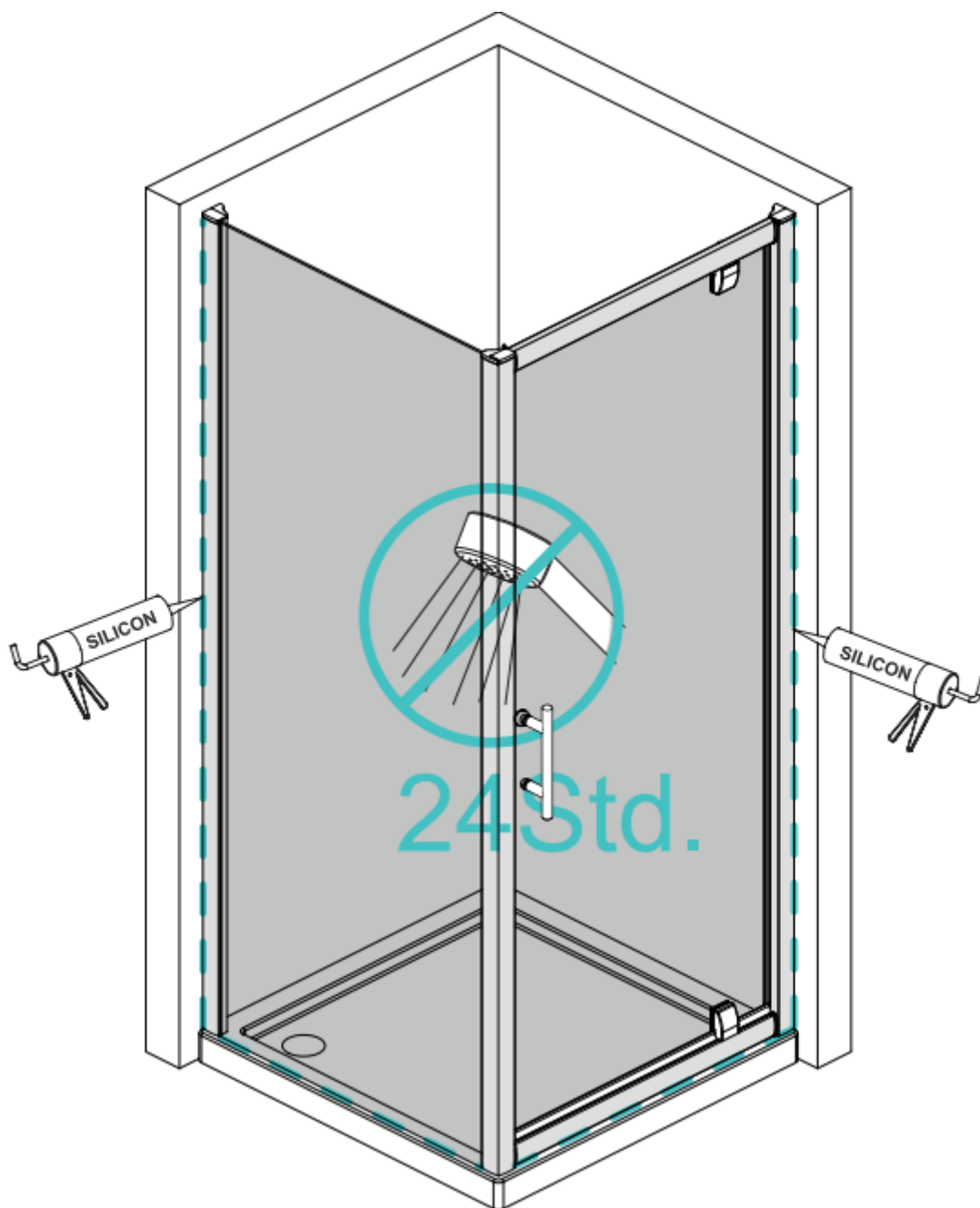




Étape 8 - Montage des caches pour vis



Étape 9 - Réalisation d'un joint en silicone



Veillez attendre 24 heures après la pose du silicone pour utiliser la douche.

1. Réalisez un joint en silicone au niveau du pare-bain, mais uniquement à l'extérieur.
2. Posez uniquement le joint en silicone le long des lignes de couleur situées en haut du pare-bain

Fabricant / Responsable de la mise sur le marché :

Globus Fachmärkte GmbH & Co.K G,
Zeichenstraße 8,
66333 Völklingen
www.globus-baumarkt.de

« Interlocuteur pour le service »

Tél. :08000008209

Heures de service : 8h00 – 17h00

Pour toute réclamation :

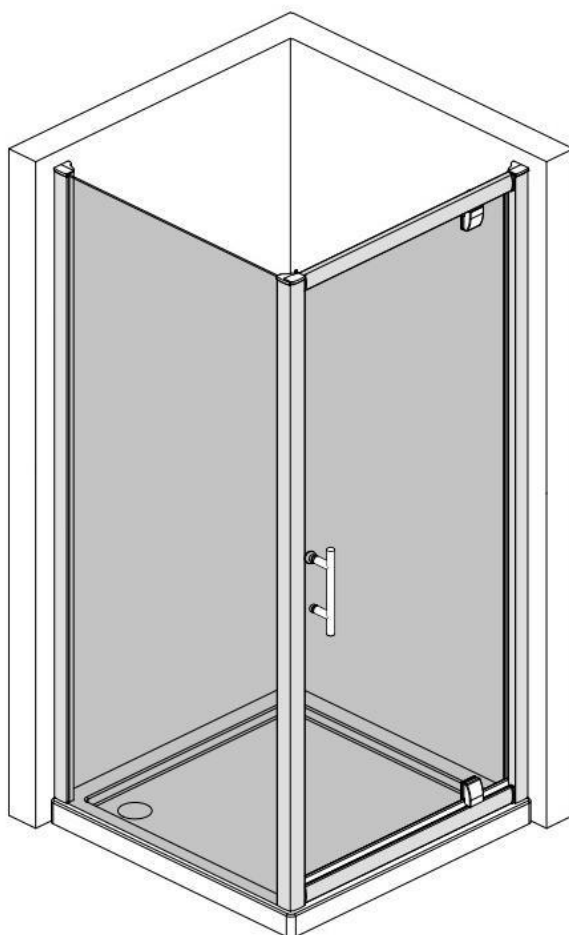
Conserver l'adresse du fabricant et le n° de commande

La déclaration de performance de cet article est à retrouver sur :

www.globus-baumarkt.de/artikeldokumente



Easy-6 draaideur met zijwand
EAN 2077823012037



Lees de bedieningshandleiding aandachtig door en bewaar deze voor later gebruik.

Wij raden aan om dit product te laten monteren volgens de bijgevoegde montagehandleiding door een geautoriseerde vakman. Als het product niet volgens de handleiding wordt gemonteerd, vervalt de garantie.

NL Let hier op voor de montage!

- Pak het product uit en controleer het op volledigheid en schade.
- De meegeleverde accessoires zijn geschikt voor montage in stenen muren. Zorg bij gebruik in andere wandtypes voor de juiste accessoires.
- Zorg ervoor dat de muren en de douchebak schoon, droog en stofvrij zijn.
- Lees de montagehandleiding aandachtig door voordat u met de montage begint. Montagefouten vallen niet onder de garantie.
- Zorg ervoor dat u het onderstaande montagegereedschap bij de hand heeft.

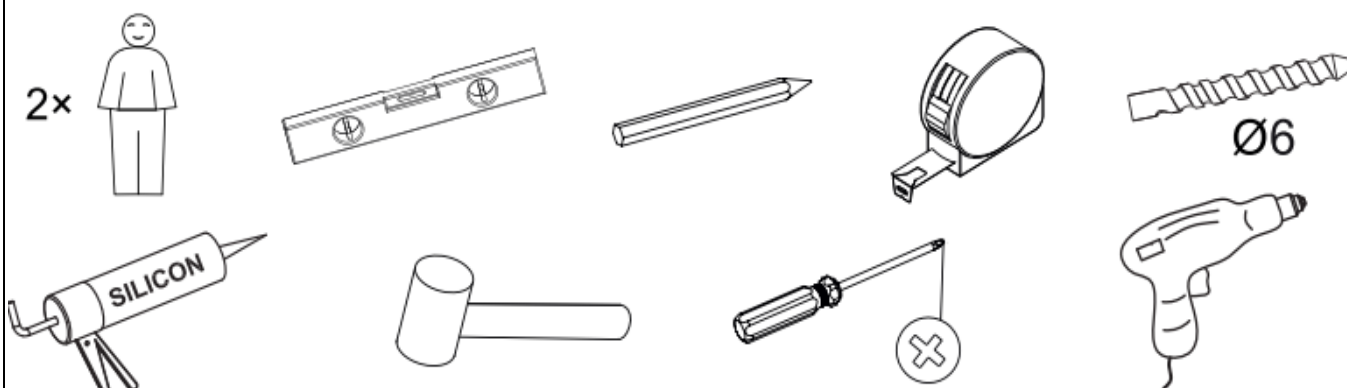
Veiligheidsinformatie

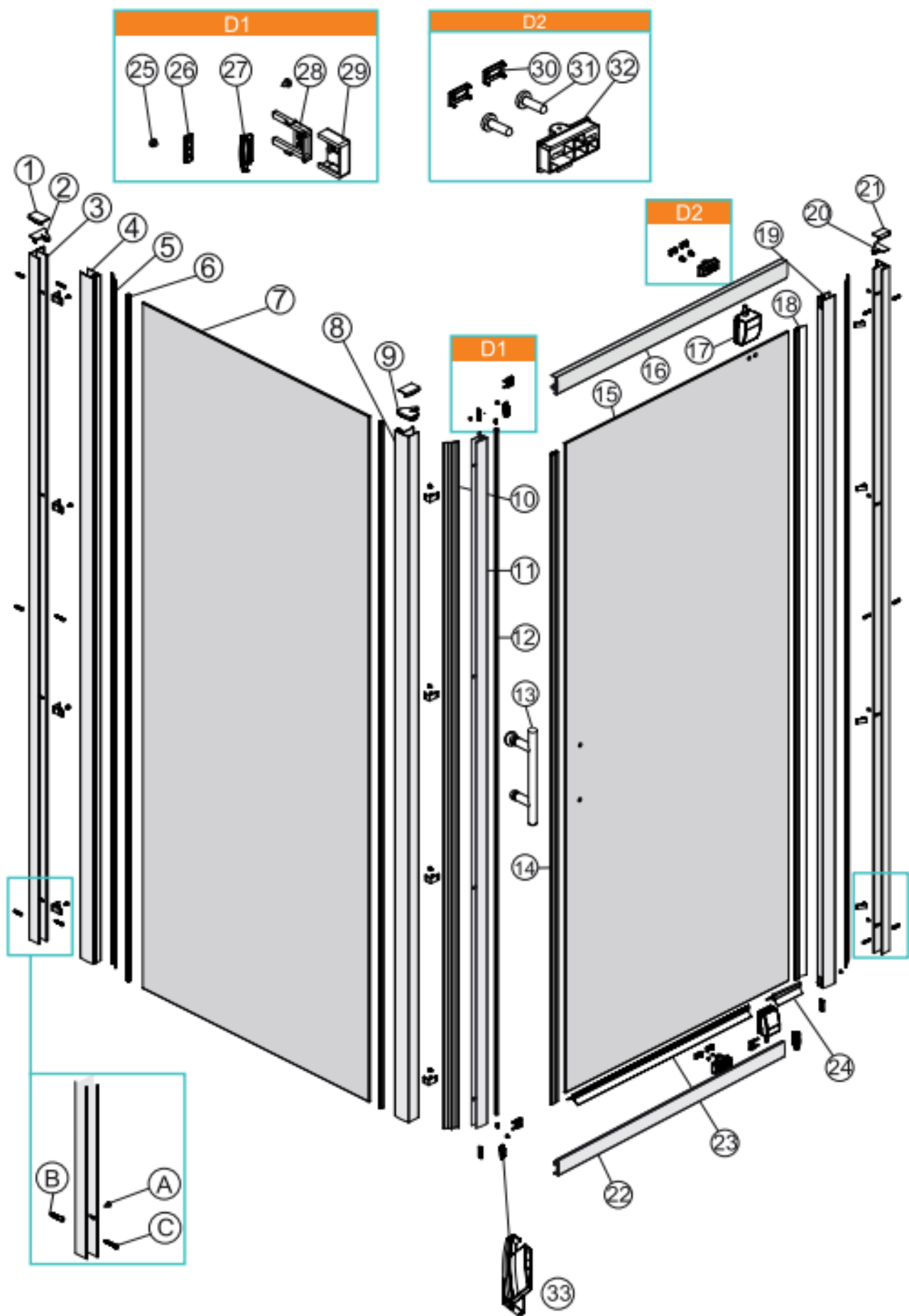
- Vanwege het gewicht van het product raden wij aan om de montage met 2 personen uit te voeren.
- Ga voorzichtig om met het glas en leg karton onder de ruiten als u ze neerzet.
- Pas bij het boren van gaten op waterleidingen en stroomkabels in het metselwerk.
- Het veiligheidsglas kan later niet meer worden bewerkt.
- Draag bij het boren en werken met de glasplaten een veiligheidsbril.
- Houd alle kleine onderdelen uit de buurt van uw kinderen.

Klachten

- Informeer uw verkoper onmiddellijk als er schade of fouten zijn. De fabrikant aanvaardt geen verantwoordelijkheid voor eventuele kosten die ontstaan als de beschadigde of defecte douche toch wordt geïnstalleerd.

Benodigd gereedschap (niet inbegrepen)

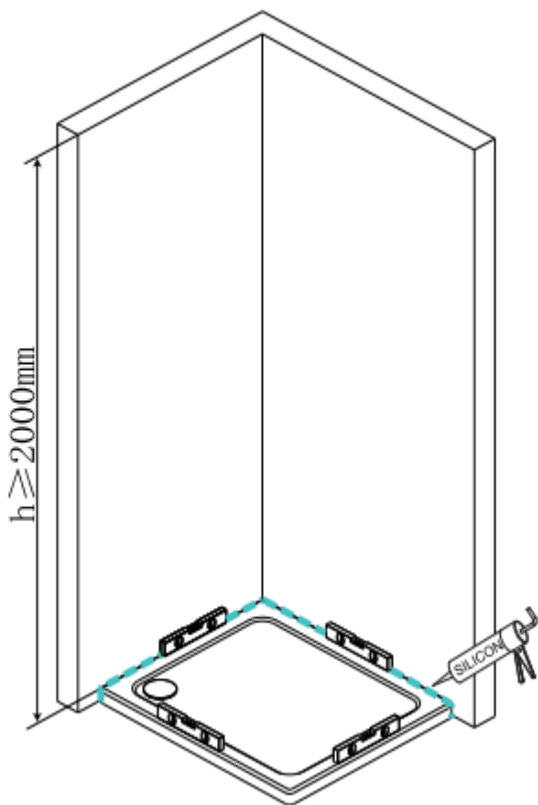




Lijst van toebehoren

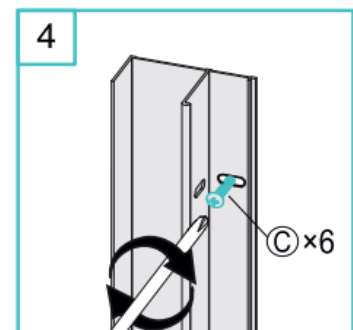
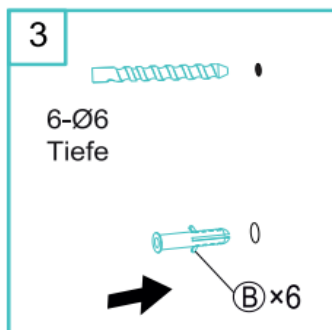
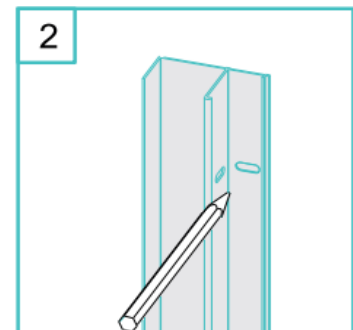
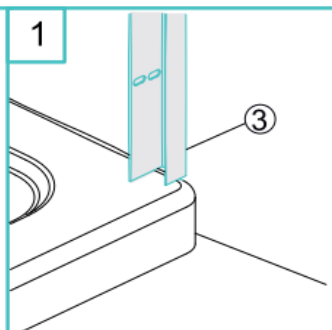
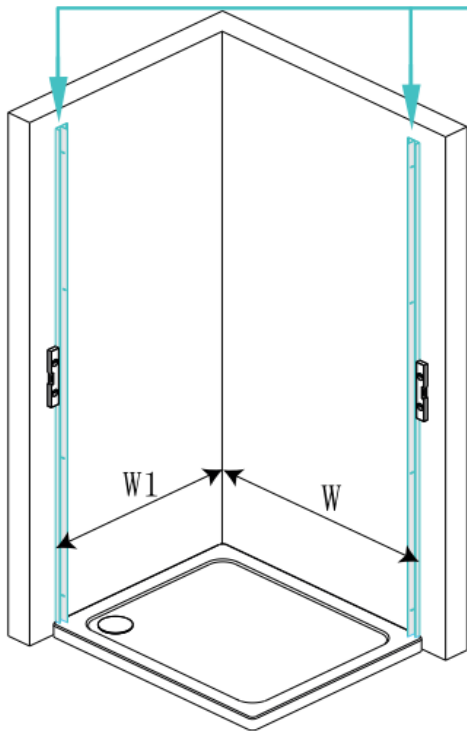
Nr.	Beschrijving	Aantal	Art.-Nr.
1	Afdekkap frameprofiel A	1	SLB350
2	Afdekkap wandprofiel A	1	SLB427
3	Muurprofiel	2	LC249
4	Frameprofiel	1	LC223
5	Clipprofiel	2	LC257
6	Pvc klemprofiel glasplaat	2	DS076
7	Zijglasplaat	1	BL0819A06Z
8	Hoekprofiel	1	LC222
9	Afdekkap hoekprofiel A	1	SLB420
10	Clipprofiel	1	LC254
11	Magneetprofiel frame	1	LC221
12	Magneetlijst B	1	CT027
13	Greep	1	LS012C
14	Magneetlijst A	1	CT025
15	Deurglasplaat	1	BL0816A06Z
16	Bovenste dwarsprofiel deur	1	LC256
17	Draaischarnier	2	JL020B
18	Waterdicht profiel deur	1	DS057
19	Frameprofiel	1	LC220
20	Afdekkap wandprofiel A	1	SLB428
21	Afdekkap frameprofiel B	1	SLB351
22	Onderste dwarsprofiel deur	1	LC256
23	Onderste waterdichte profiel lang A	1	DS058
24	Onderste waterdichte profiel kort A	1	DS058
25	Zelftapper	8	LD077A
26	Frameverbinding uit kunststof	4	SLF345
27	Frameverbinding uit kunststof A	2	SLB423
28	Montageschuif uit kunststof	4	SLF415
29	Montagekap voor framekoppeling	4	SLB414
30	Afdekdop voor schroeven	4	SLA259
31	Zelftapper	4	LD043A
32	Bodemplaat scharnier	2	SLA231
33	Frameverbinding uit kunststof B	2	SLB424
Losse schroeven en bevestigingsmateriaal			
A	Kruisschroef		x12
B	Wandplug Ø6x30		x6
C	Kruisschroef		x6
D	Binnenzeskantsleutel		x1

Controleer het muropervlak en de positie van de douchebak



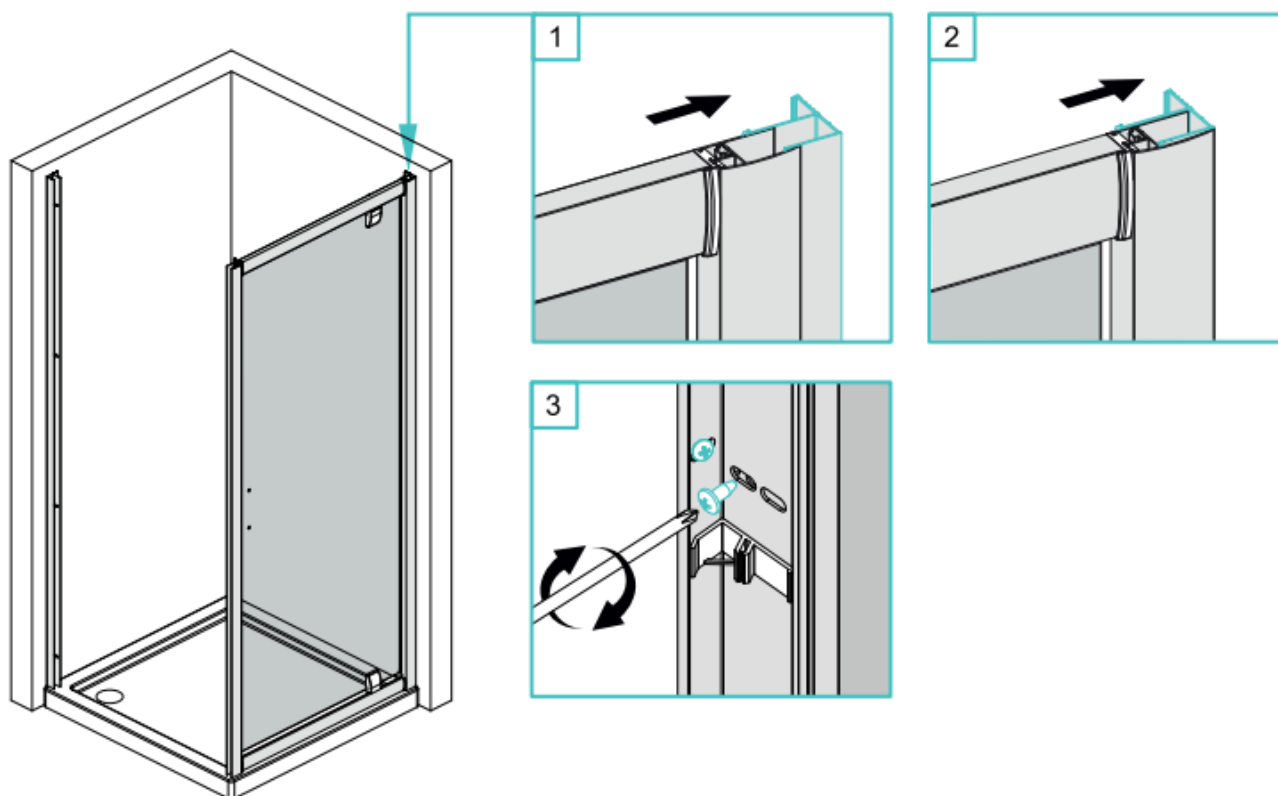
1. Zorg ervoor dat de douchebak waterpas staat.
2. De tegels of andere wandbekleding moeten worden afgedicht in het douchebakgedeelte voordat u de douche installeert.
3. De wanden moeten betegeld worden tot aan de rand van de douchebak en minstens 2 meter boven de bovenrand van de douchebak.

Stap 1 - Montage wandprofiel

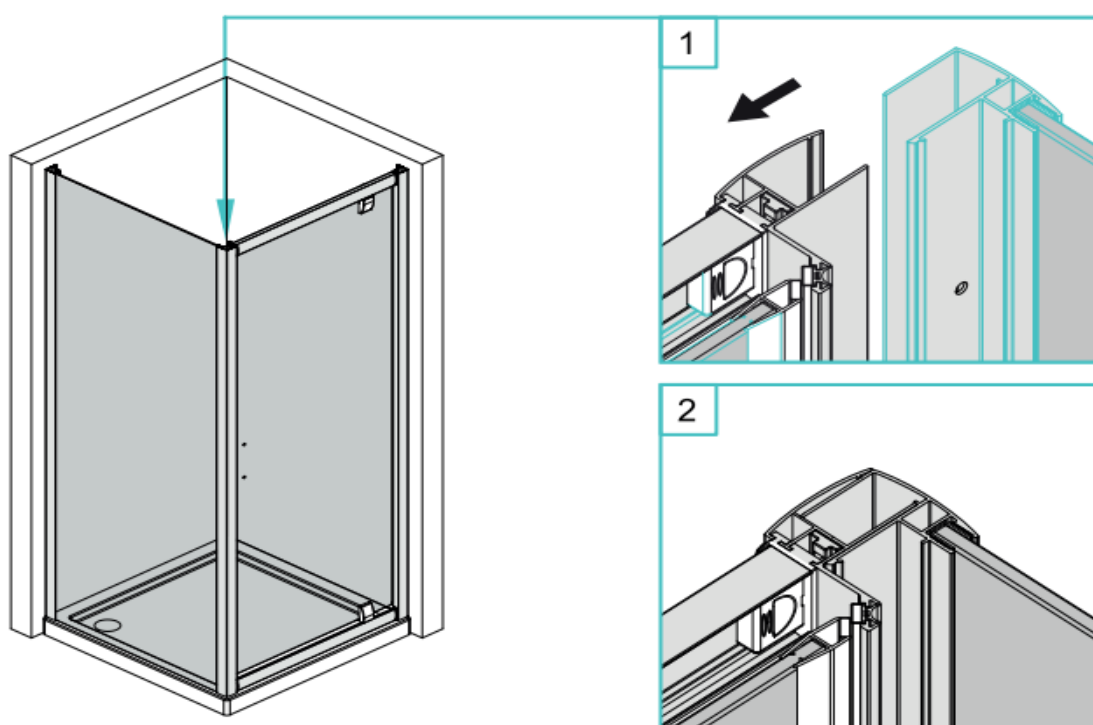


W1/W(mm)↔	Tür↔	880-900↔
W/W1(mm)↔	Seitenwand↔	880-900↔

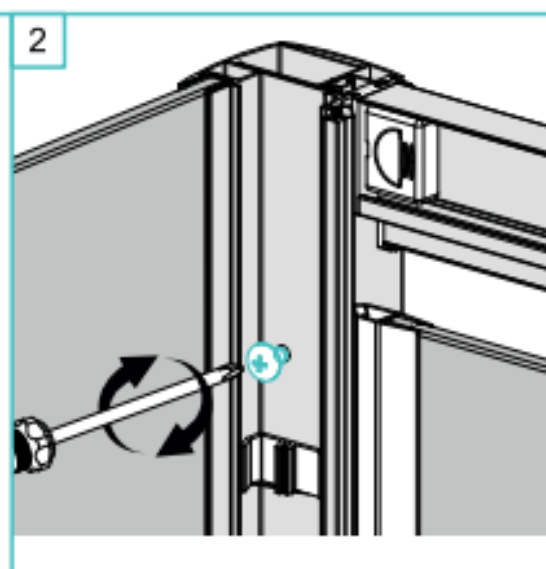
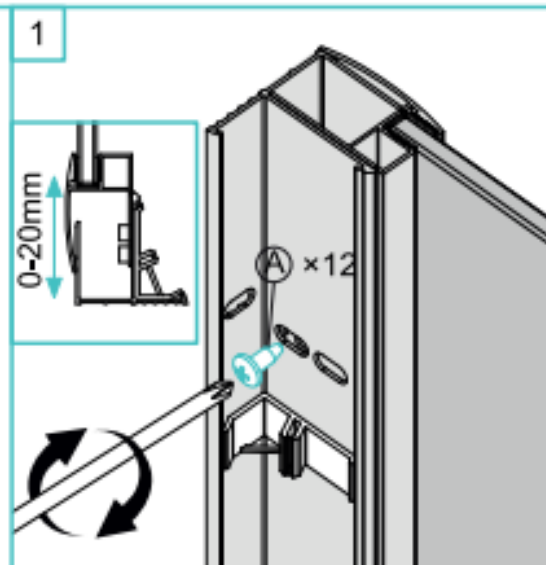
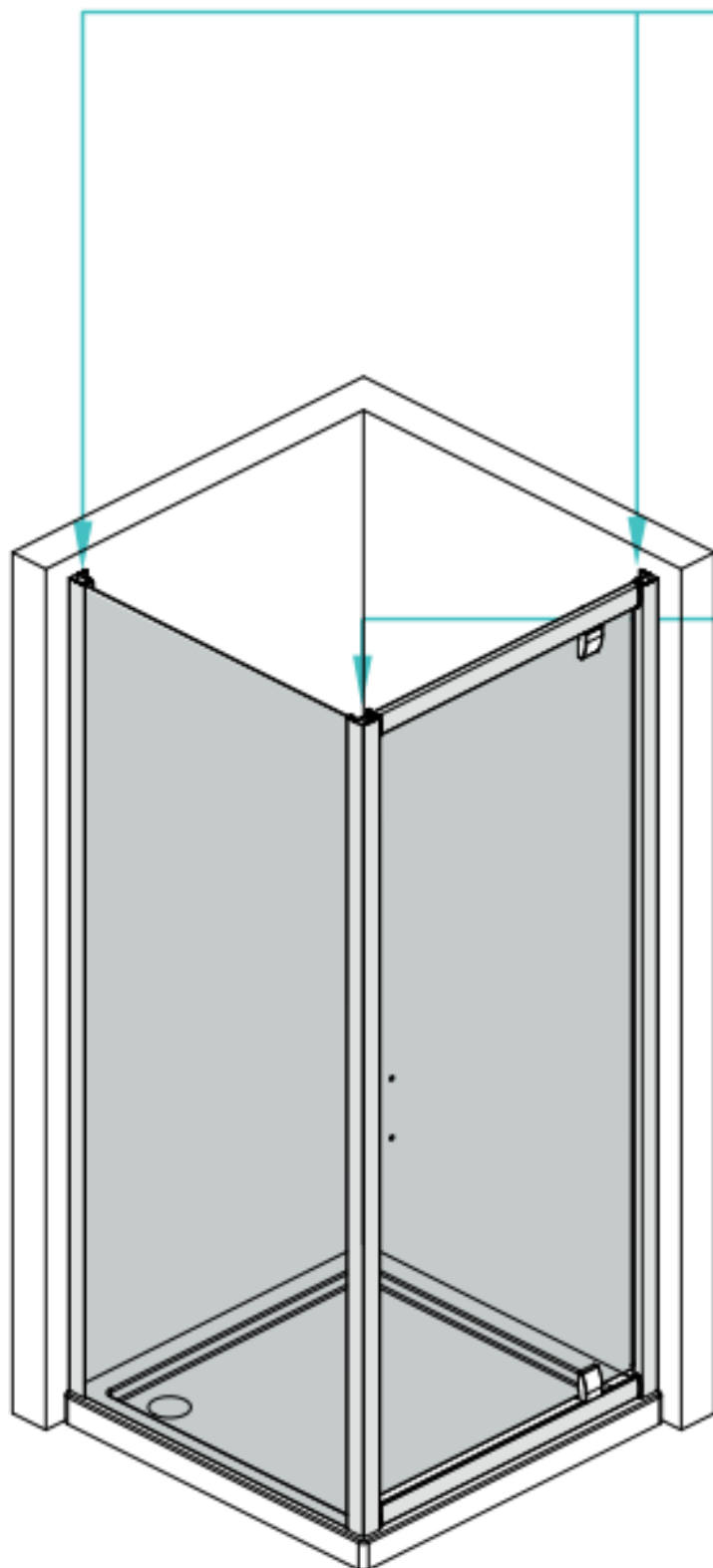
Stap 2 - Montage draaideur



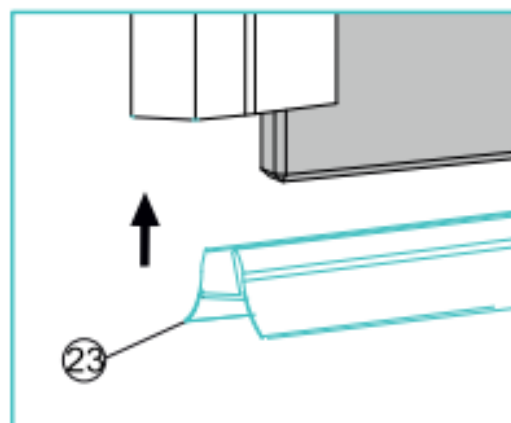
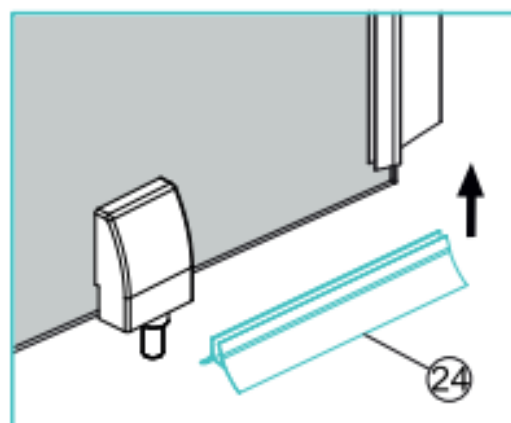
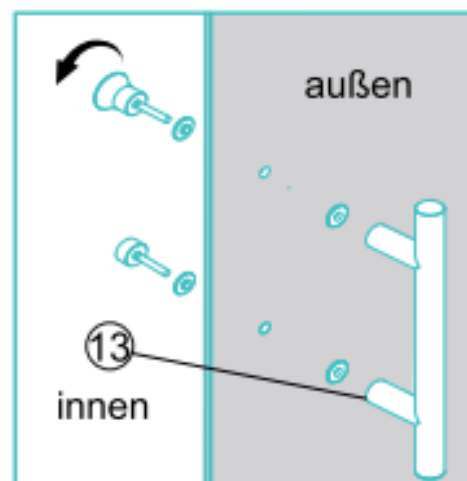
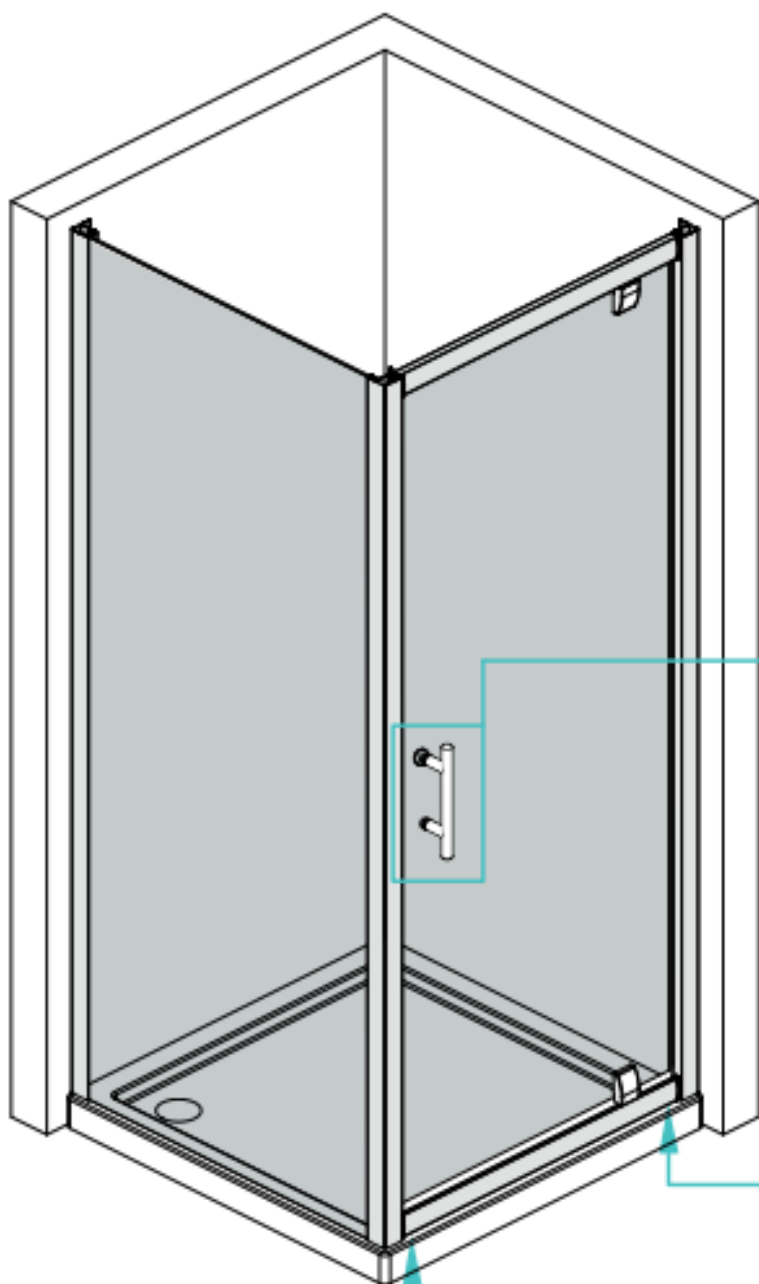
Stap 3 - Montage zijwand



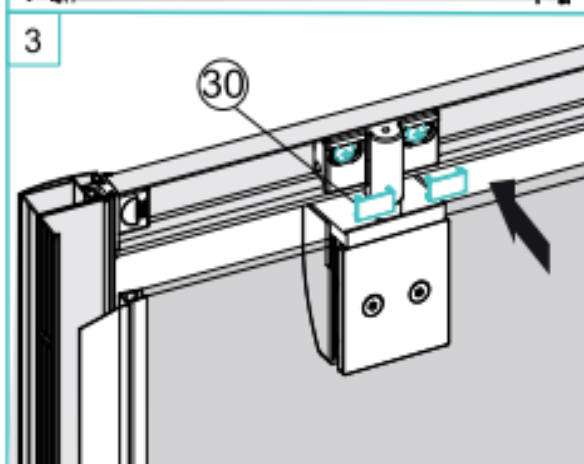
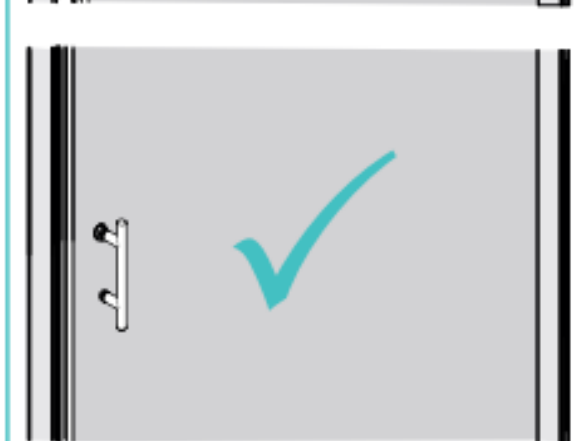
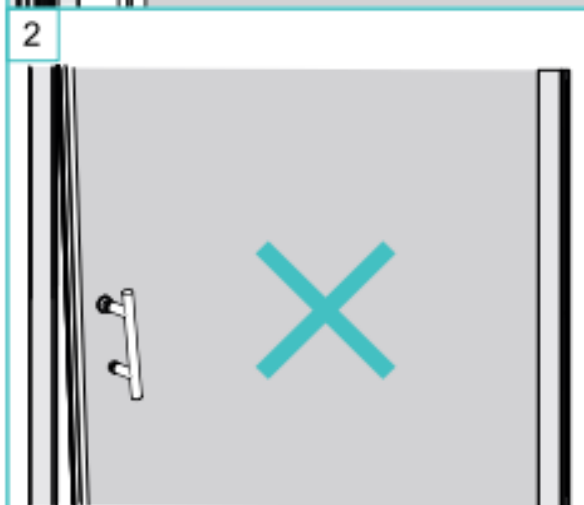
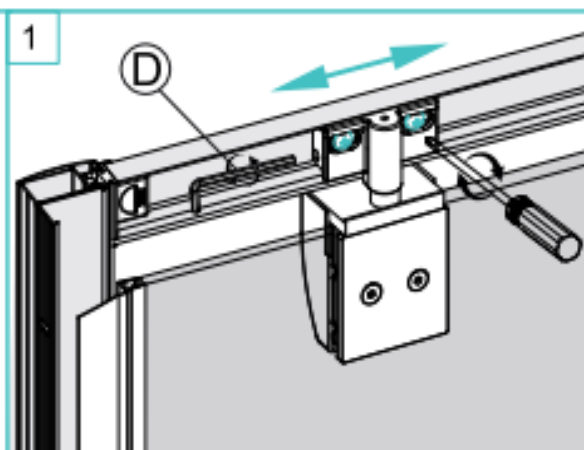
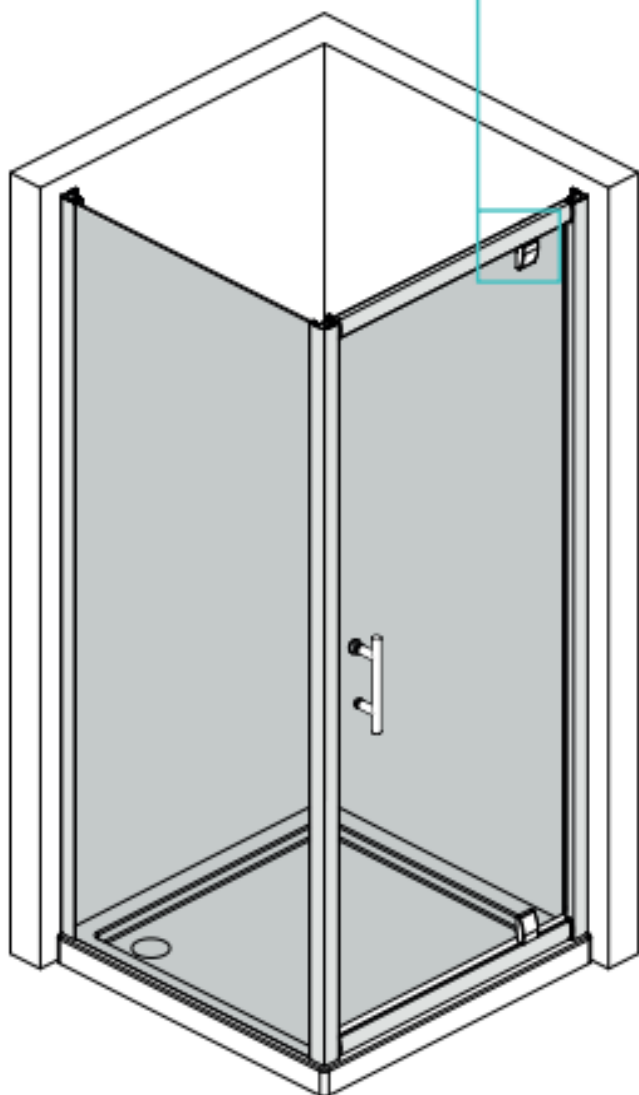
Stap 4 - Fixeren zijwand



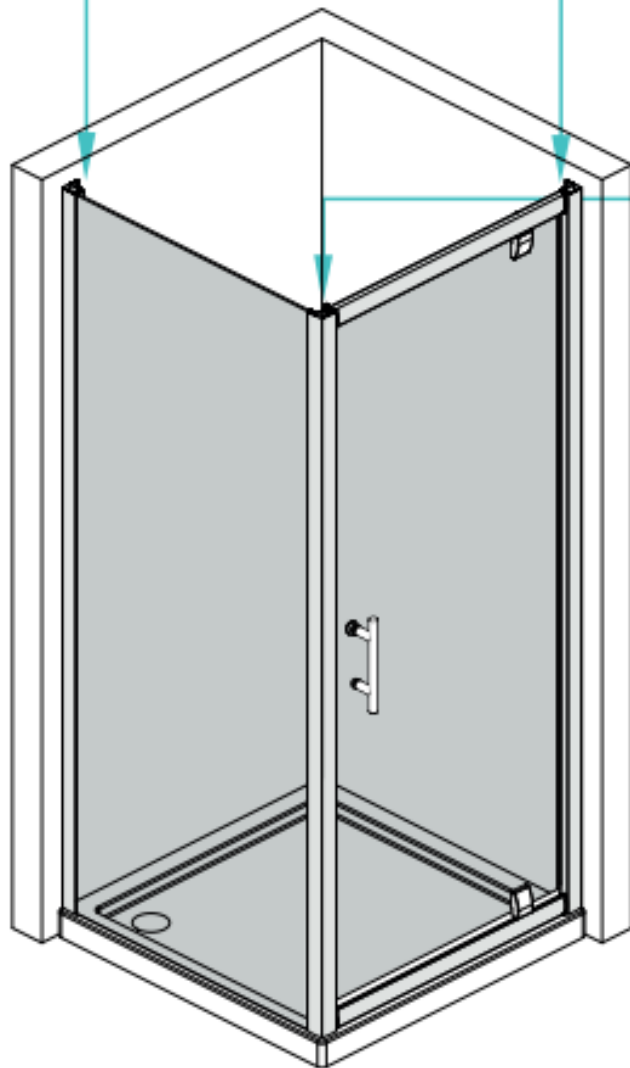
Stap 5 - Draaideur afmonteren



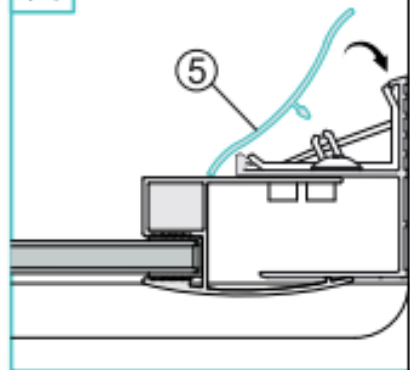
Stap 6 - Instelling van de draaideur



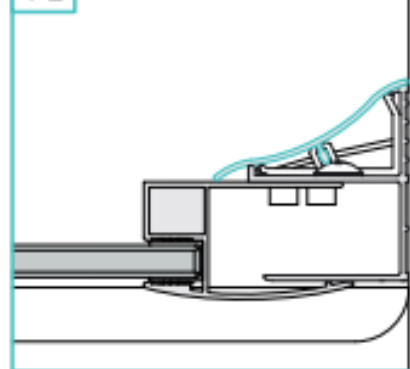
Stap 7 - Montage clipprofiel



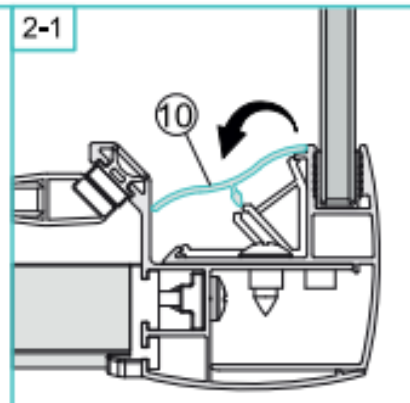
1-1



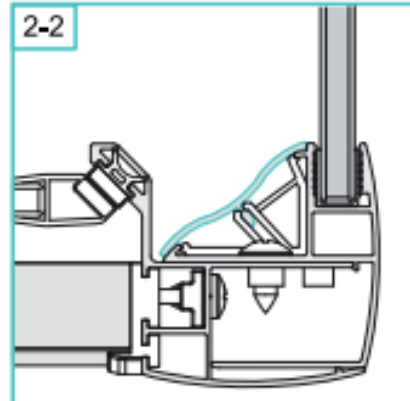
1-2



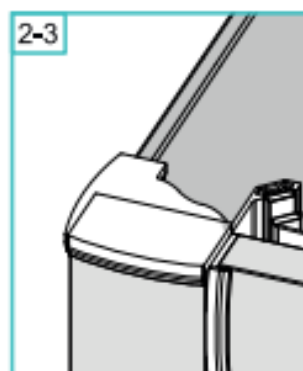
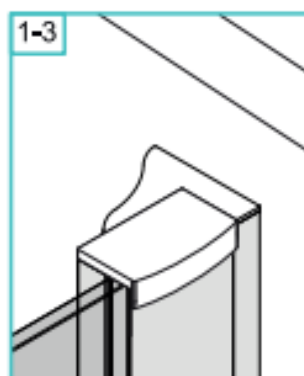
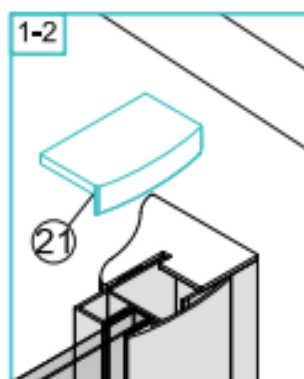
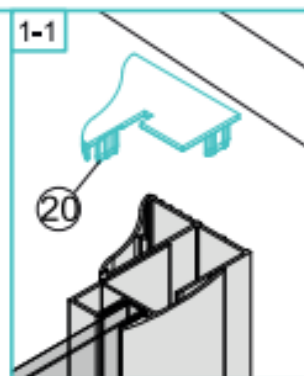
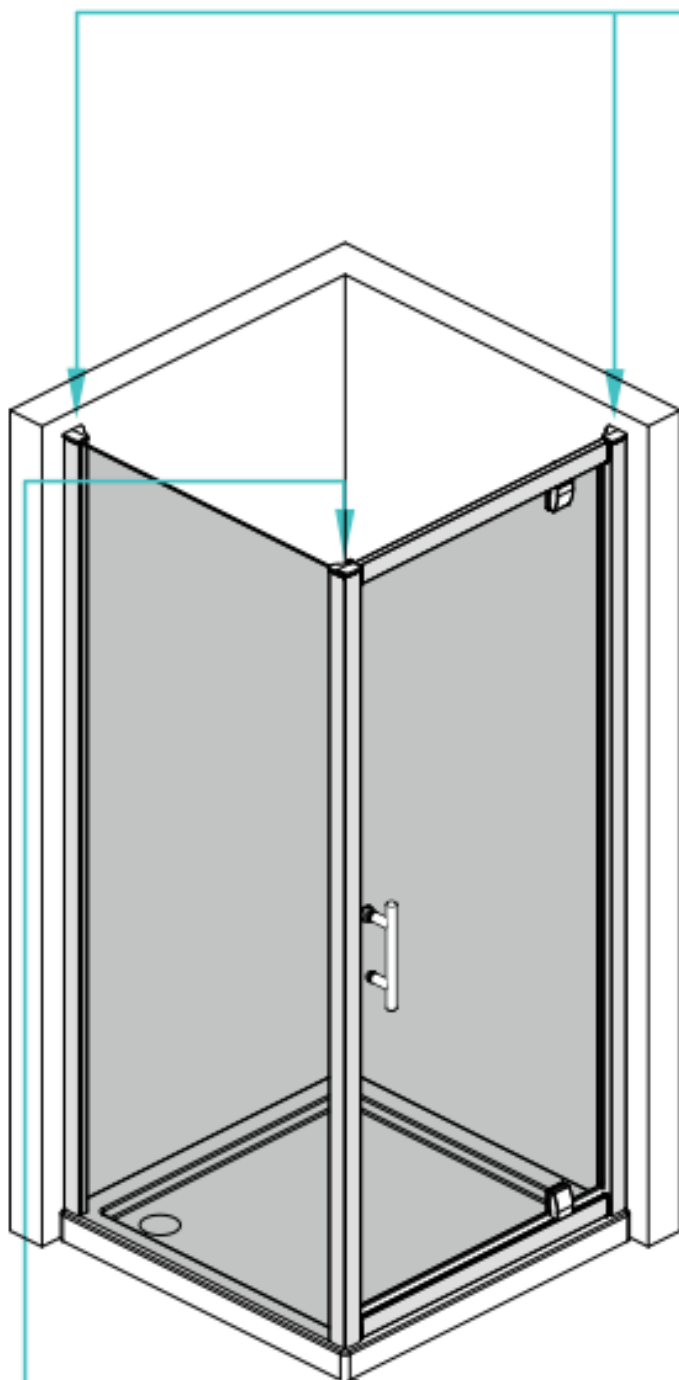
2-1



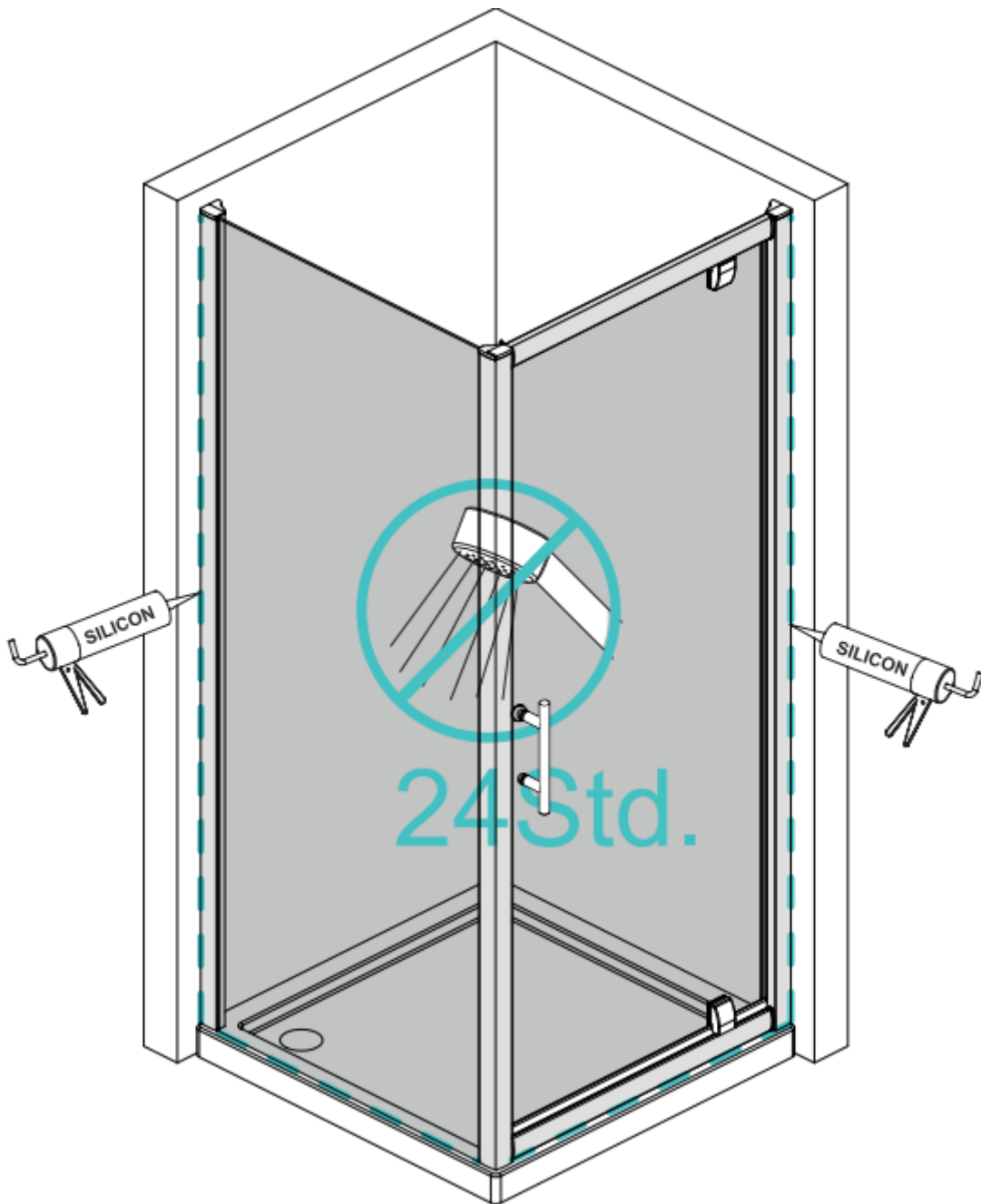
2-2



Stap 8 - Afdekkappen monteren



Stap 9 - Afdichten met siliconen



Gebruik de douche pas 24 uur na het afdichten met siliconen.

1. Dicht de douchewand alleen van buitenaf met siliconen af.
2. Dicht de douchewand alleen langs de gemarkeerde lijnen hierboven met siliconen af.

Fabrikant / distributeur:

Globus Fachmärkte GmbH & Co.K G,
Zeichenstraße 8,
66333 Völklingen
www.globus-baumarkt.de

Voor eventuele klachten:

Bewaar het adres van de fabrikant en het bestelnummer!

De prestatieverklaring voor dit artikel kunt u vinden op:

www.globus-baumarkt.de/artikeldokumente

Contactpersoon voor de service
Tel:08000008209

Openingstijden: 8.00-17.00

