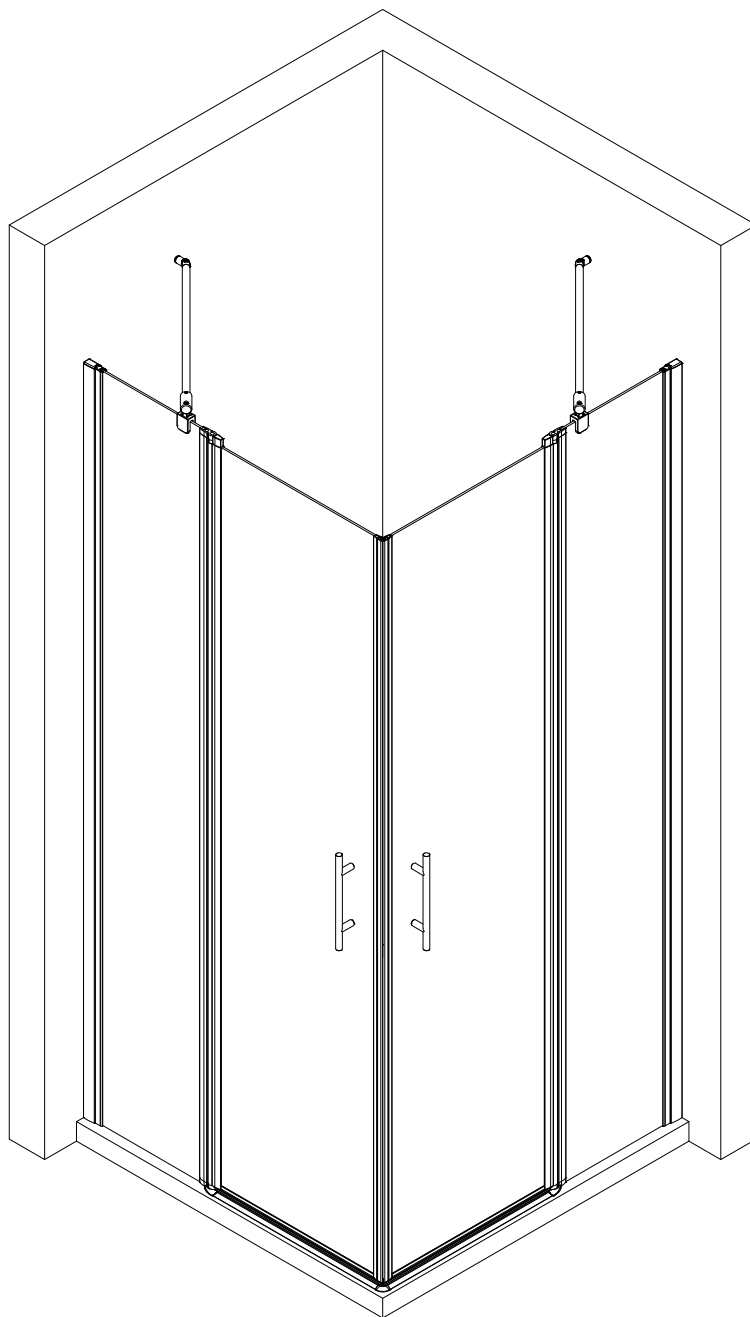
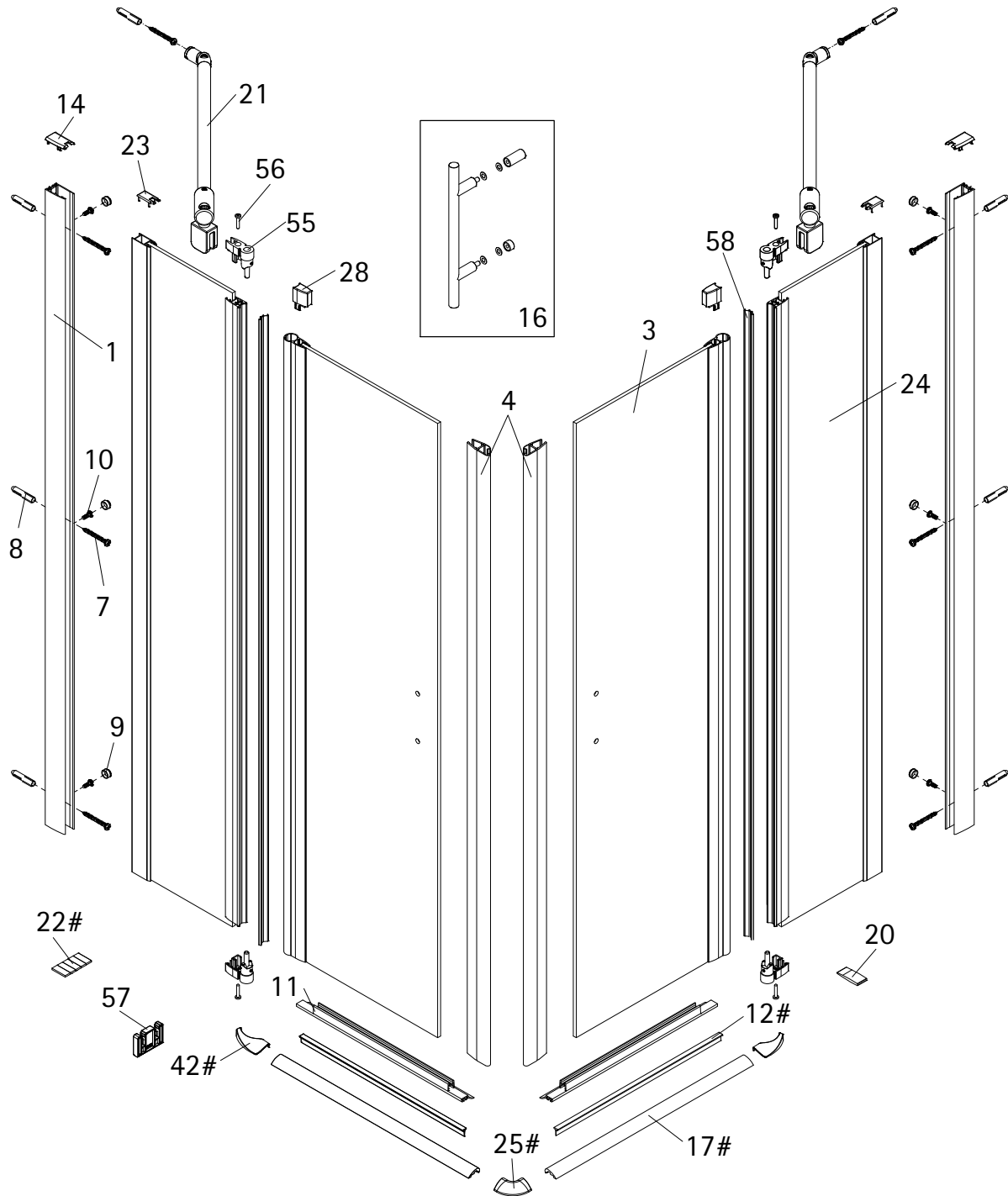
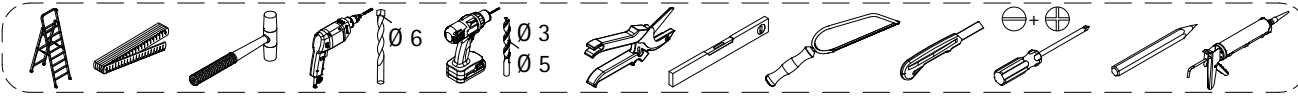
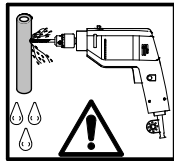
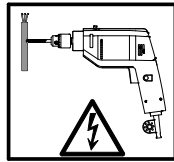
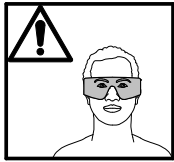
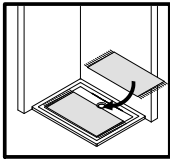


- Montageanleitung
- Assembly instructions
- Notice de montage
- Montagehandleiding
- Návod na montáž
- Instrucțiune de montaj
- Navodila za namestitev
- Installationstruktioener

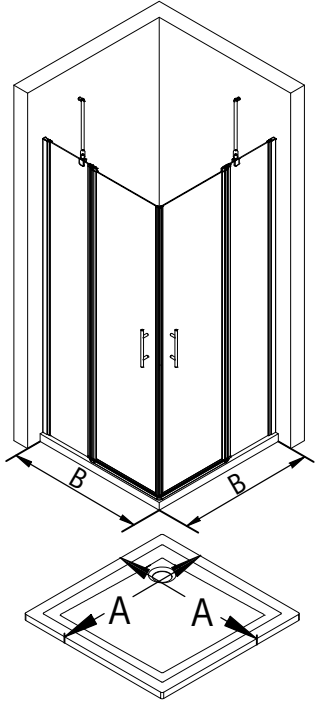




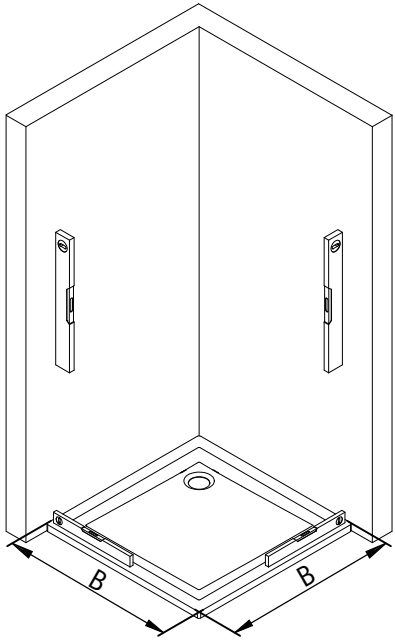
Pos.	Bezeichnung	Ersatzteil-Nr.	Stück	Preis	Pos.	Bezeichnung	Ersatzteil-Nr.	Stück	Preis
1	2 x Wandanschlussprofil	E100230-4	Stück	41,95 €	21	2 x Stabilisationsbügel, komplett	E100320	Stück	46,95 €
3	2 x Türelement rechts/ links				22#	1 x Klebestreifen			
4	2 x Magnet	E100055-90-5	Set	54,95 €	23*	2 x Abdeckkappe			
7*	6 x Blechschraube 4,2 x 45 mm				24	2 x Festelement rechts/ links			
8*	6 x Dübel S6				25#	1 x Wasserleistenendkappe (inkl. Pos. 42)	E100211-24	Set	9,95 €
9*	6 x Abdeckkappe für Kappenschraube				28*	2 x Kappe für Drehlager			
10*	6 x Kappenschraube 3,5 x 9,5 mm				42#	2 x Wasserleistenendkappe			
11	2 x Wasserabweisprofil	E100058-5-1	Stück	23,00 €	55	4 x Drehlager (inkl. Pos. 56 + 28)	E100082-5	Set pro Seite	31,95 €
12#	2 x Einschubdichtung	E100067-105-10	Stück	14,95 €	56*	4 x Blechschraube 3,5 x 19 mm			
14*	2 x Abdeckkappe (inkl. Pos. 23)	E32205-2	Set	11,95 €	57	4 x Montagehilfe	E32201	Stück	10,50 €
16	2 x Stangengriff klein	E100140-17	Stück	32,95 €	58	2 x Innendichtung	E100070-1	Stück	24,95 €
17#	2 x Wasserleiste	E100050-2	Set	35,00 €					
20	1 x Silikonkeil (6 Stück)	E100203	Set	16,95 €					
						* Schrauben und Abdeckkappenset	E32200-2		16,95 €
						# optional			



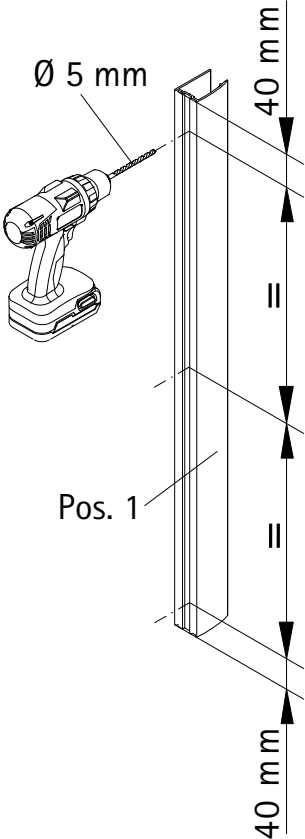
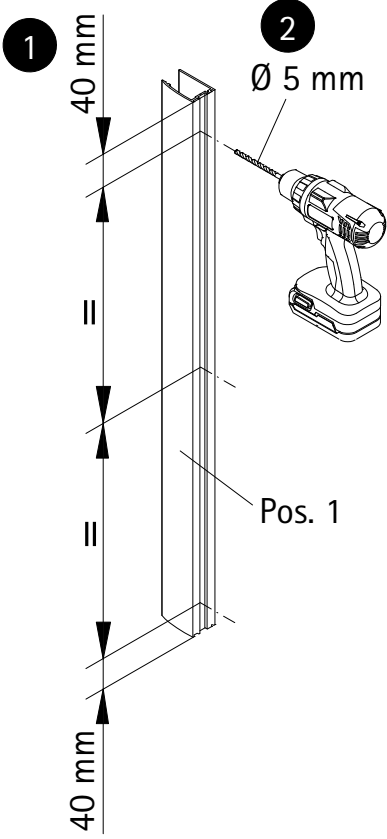
1



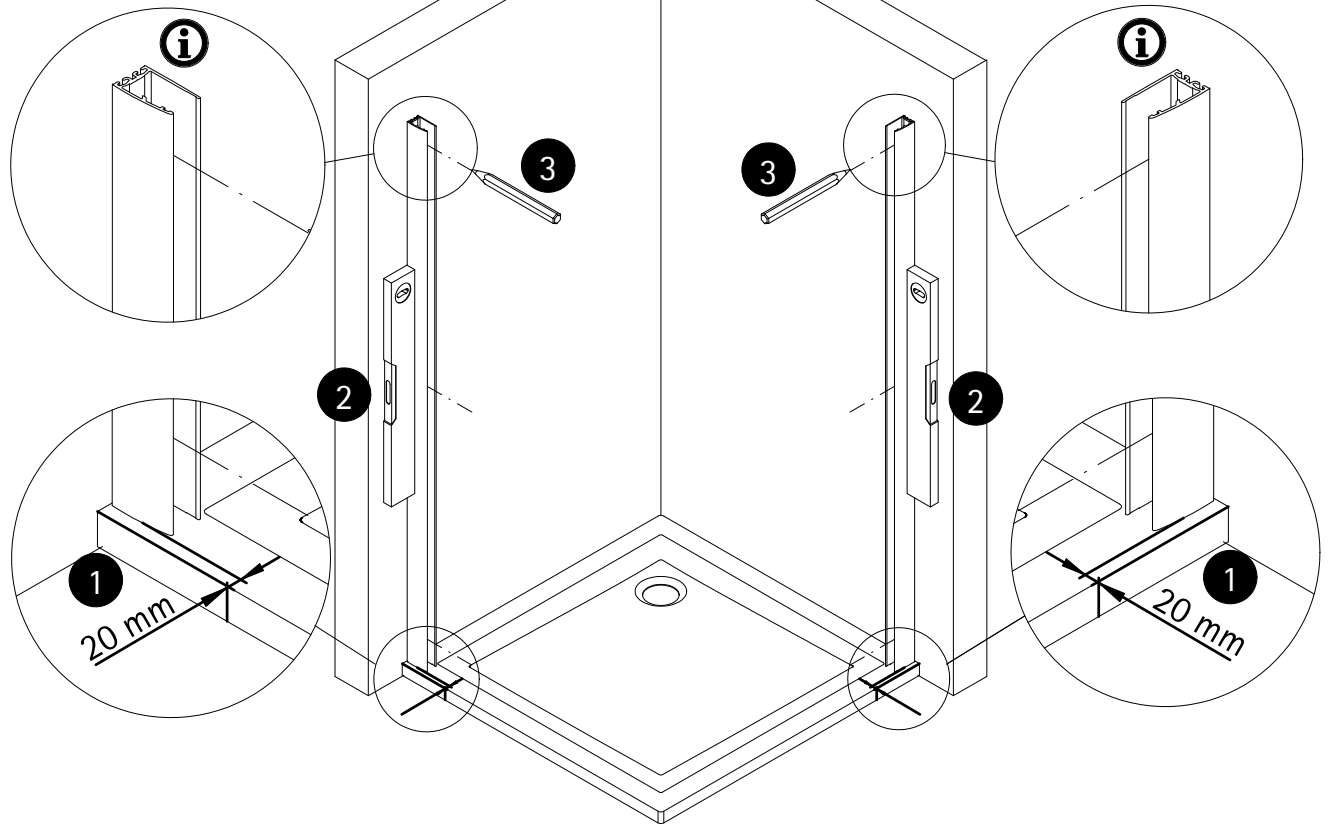
A	B
800 mm	785 - 803 mm
900 mm	885 - 903 mm
1000 mm	985 - 1003 mm



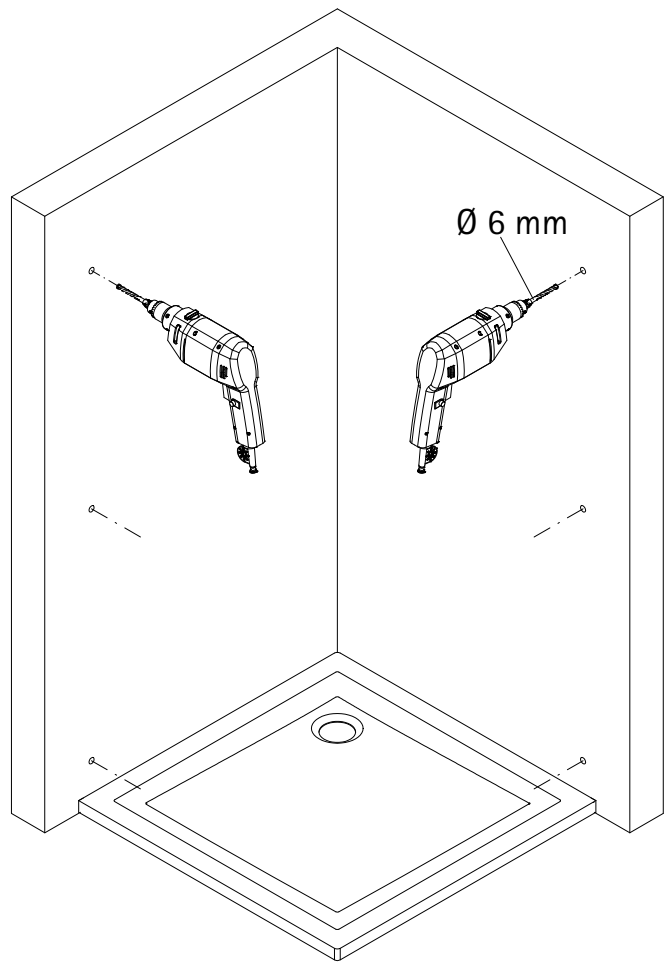
2



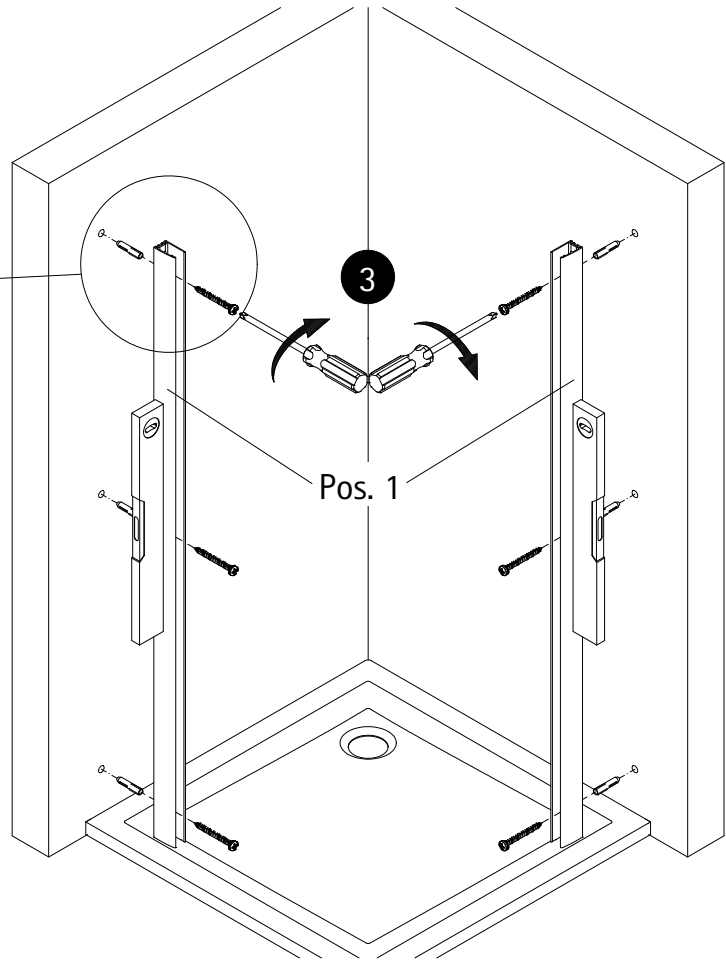
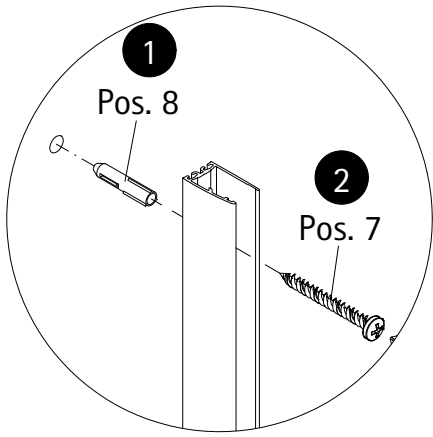
3



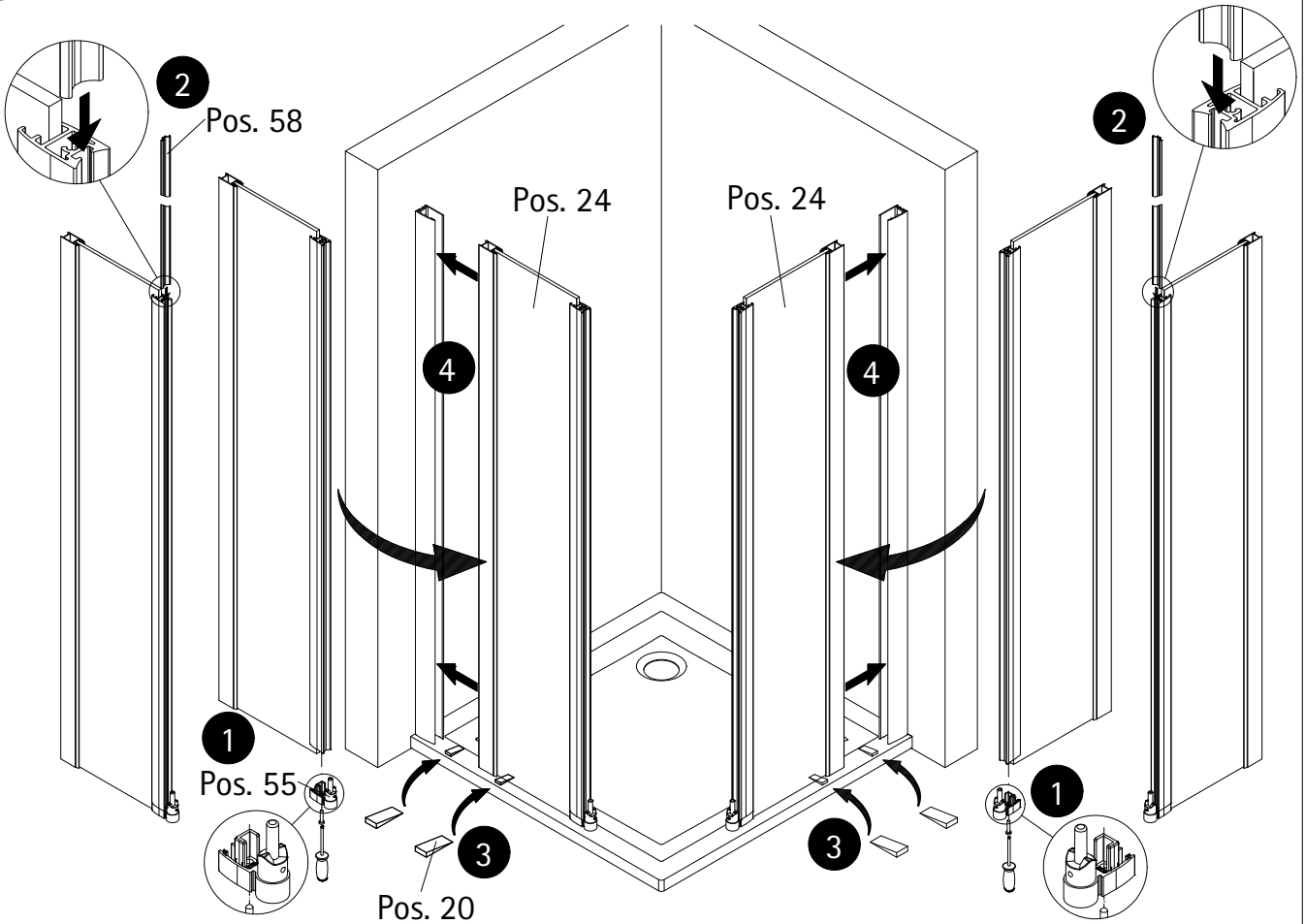
4

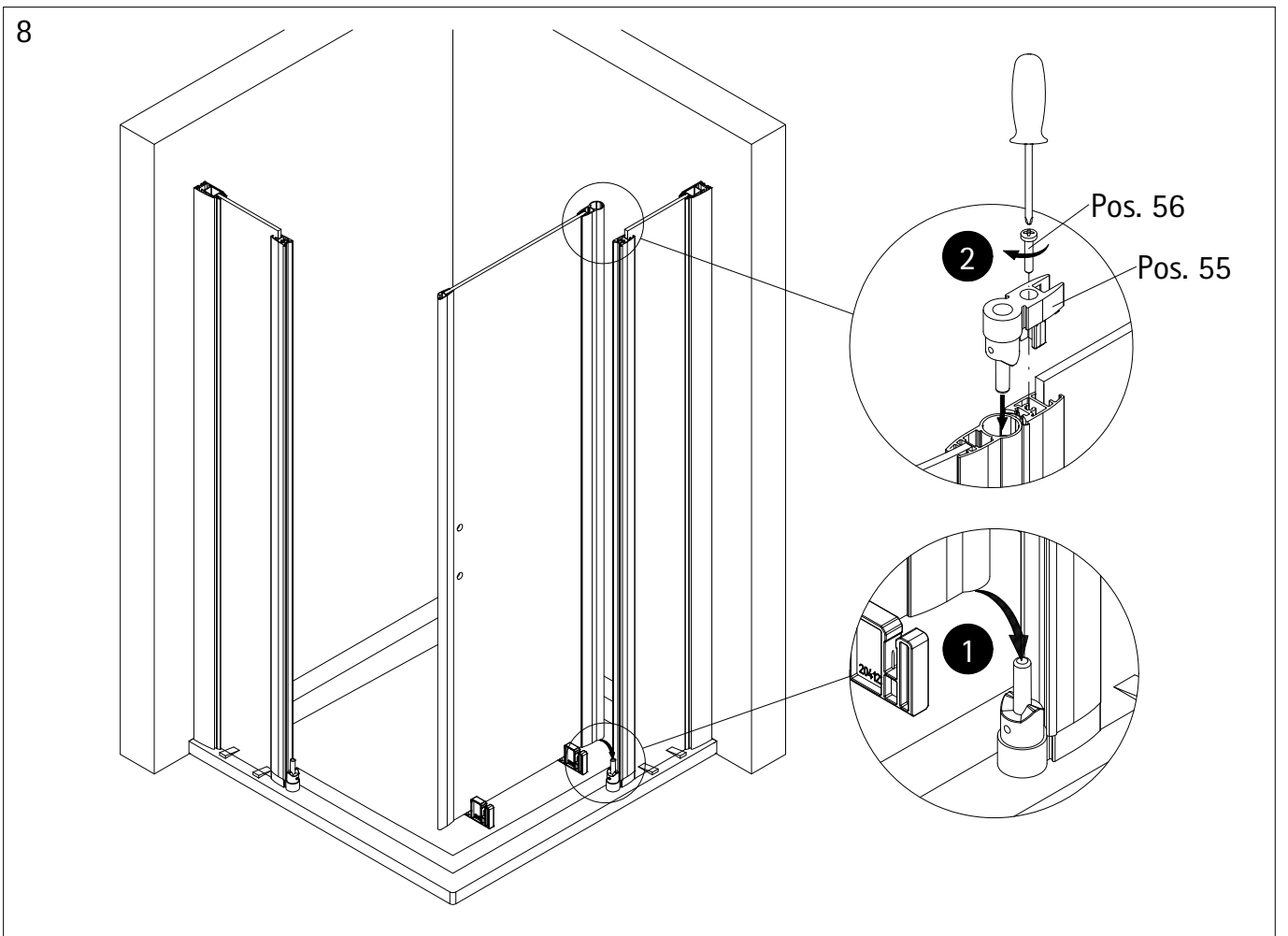
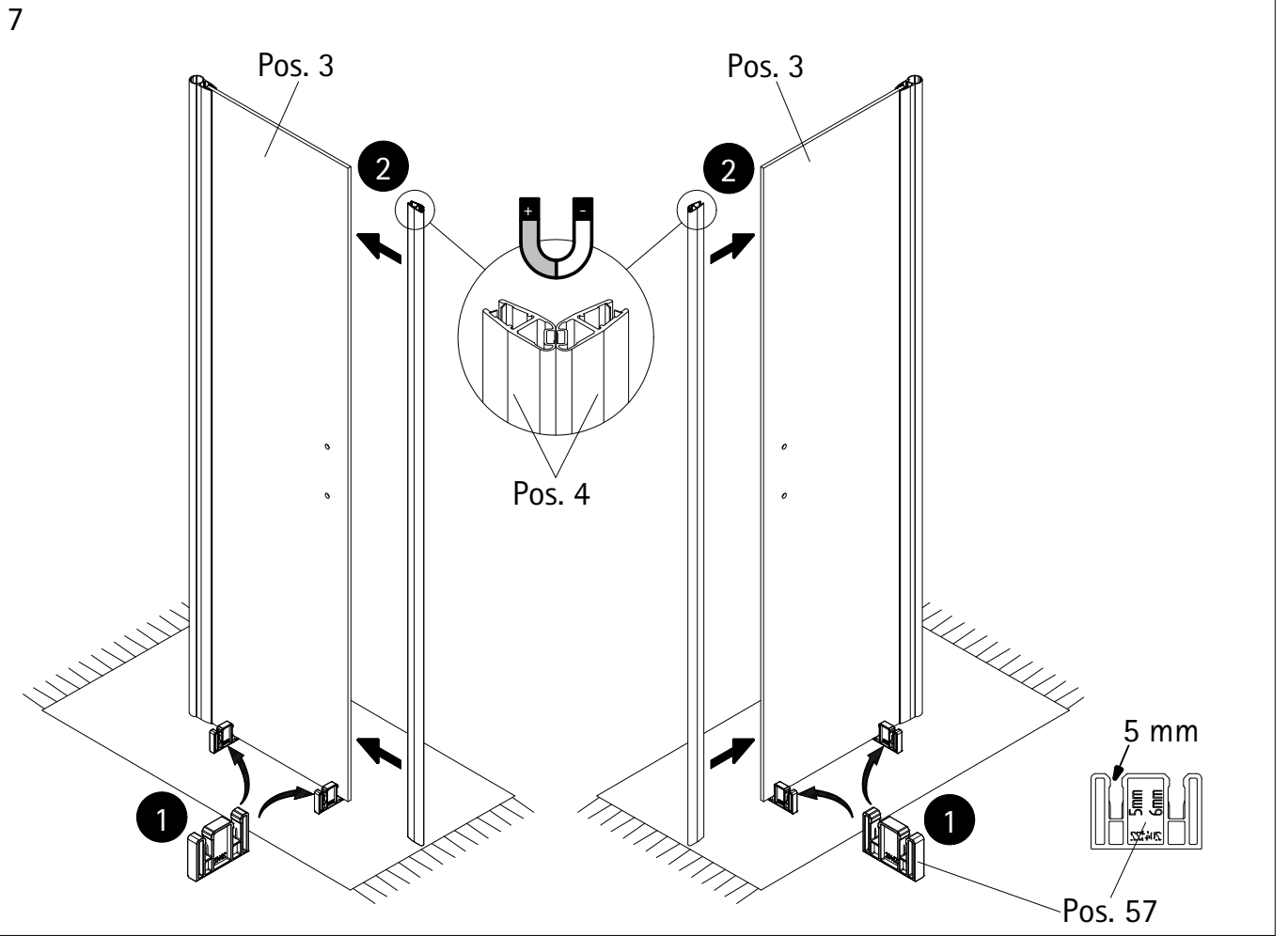


5

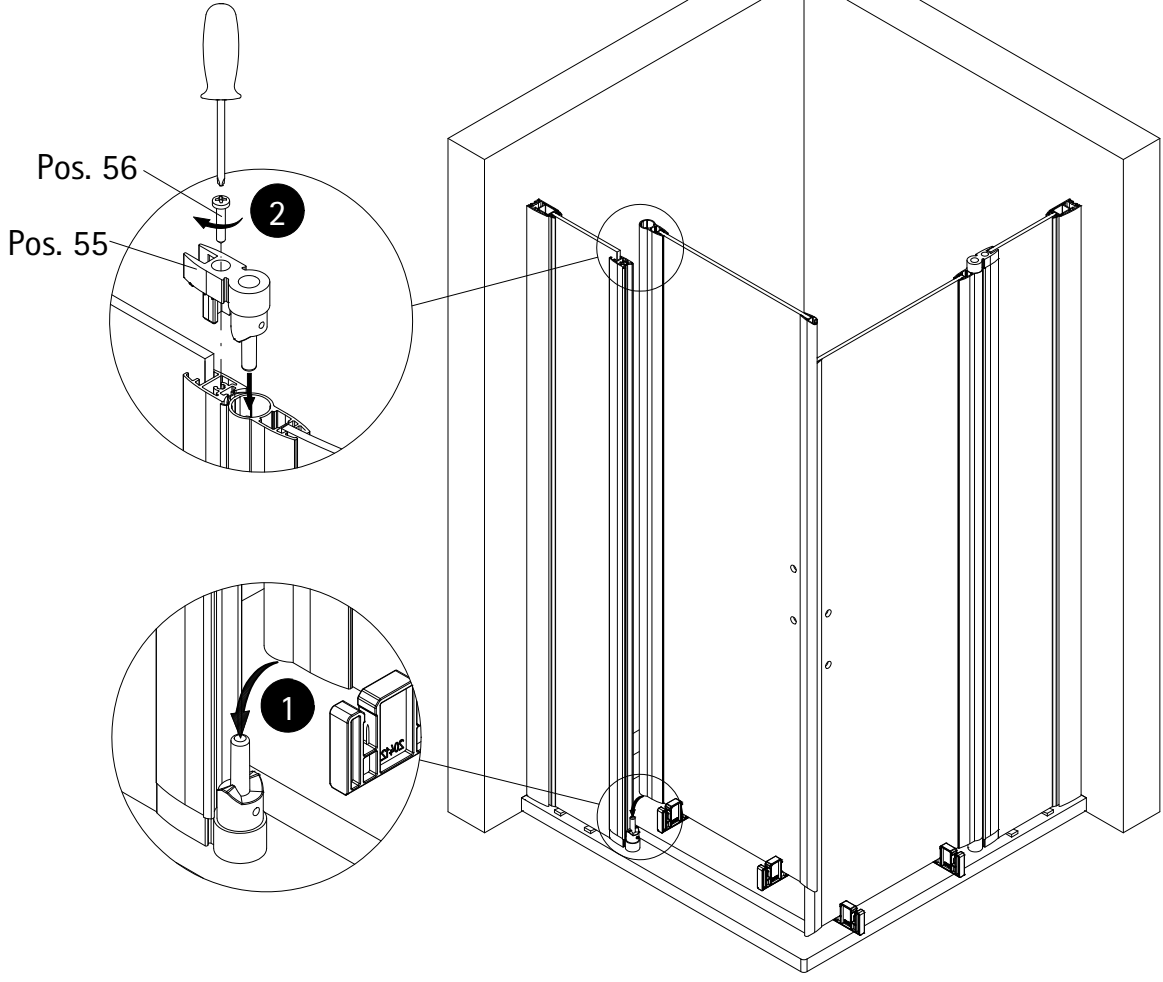


6

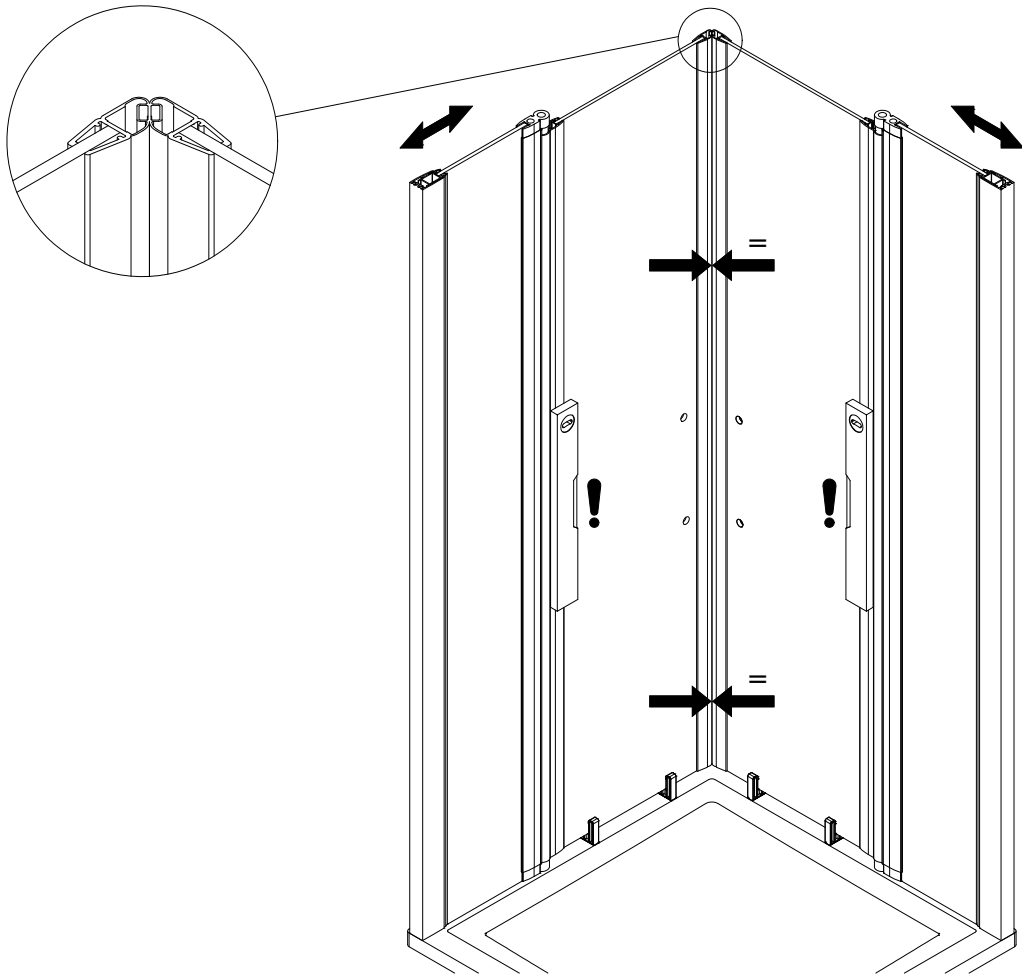




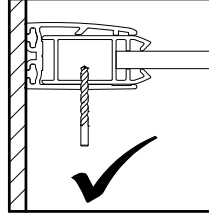
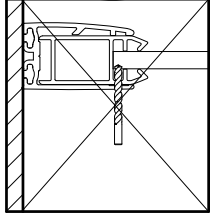
9



10



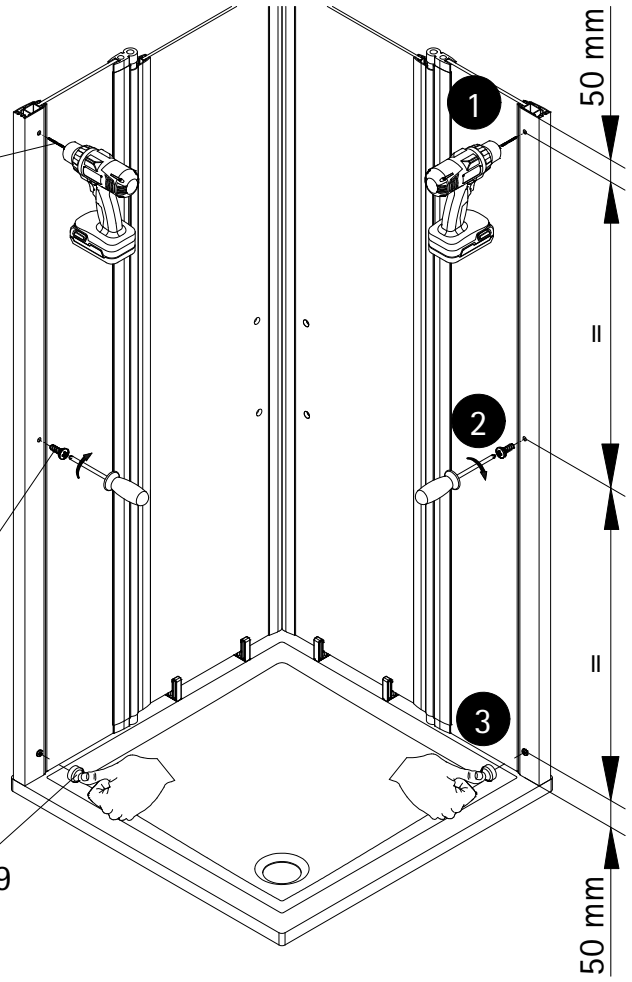
11



1  
Ø 3 mm

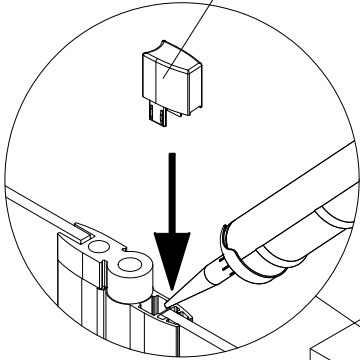
2  
Pos. 10

3  
Pos. 9

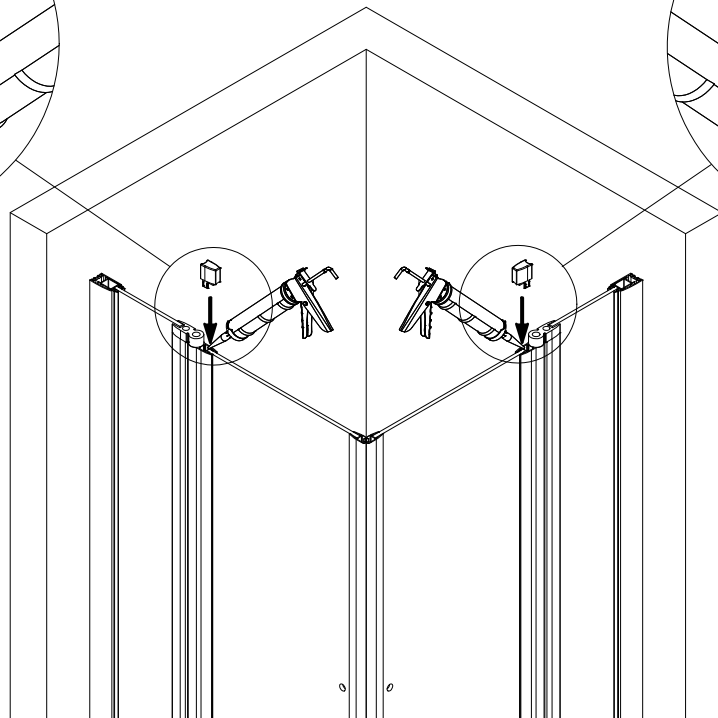
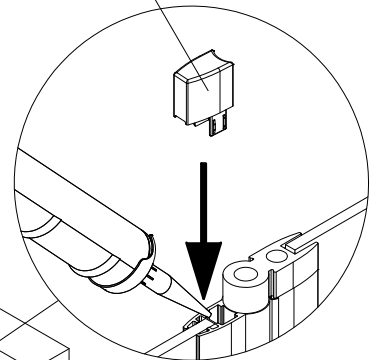


12

Pos. 28

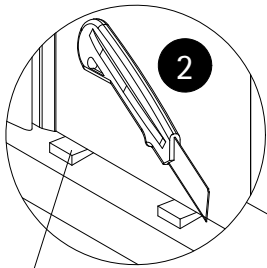


Pos. 28

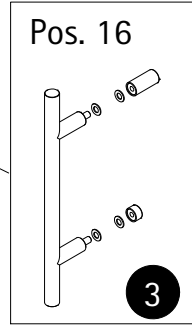
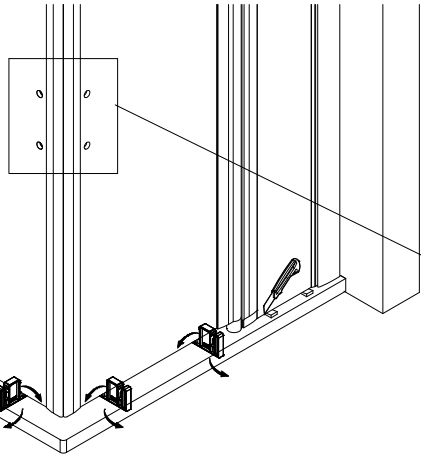
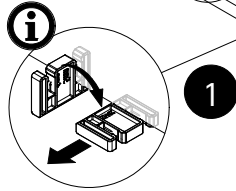




13

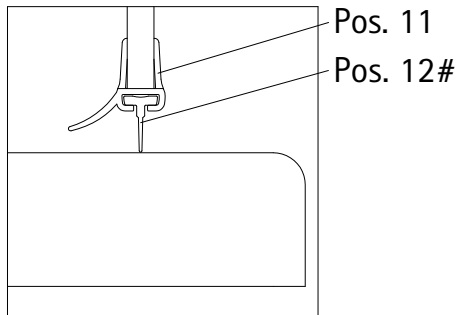


Pos. 20

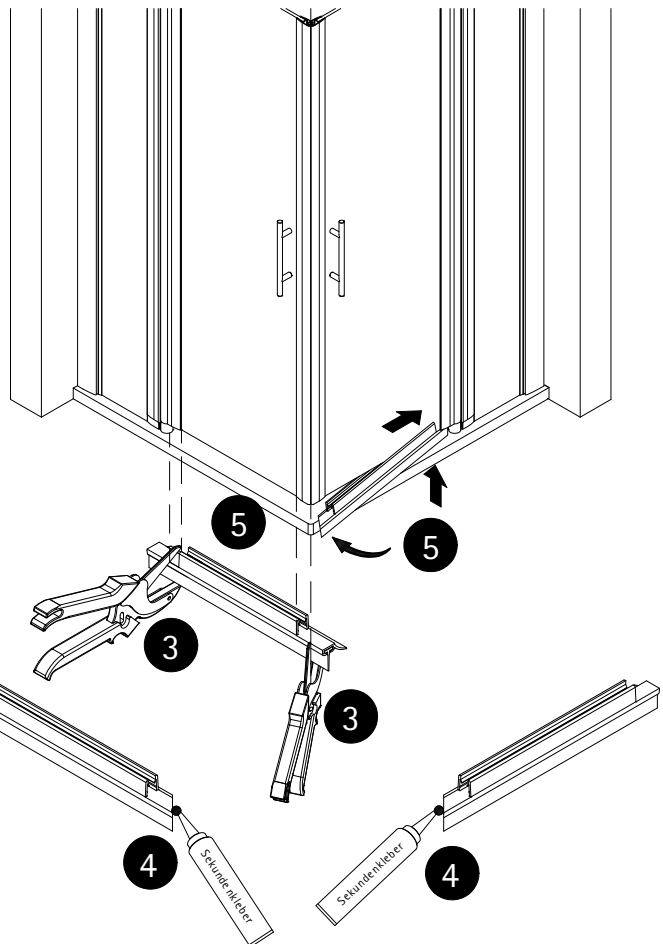
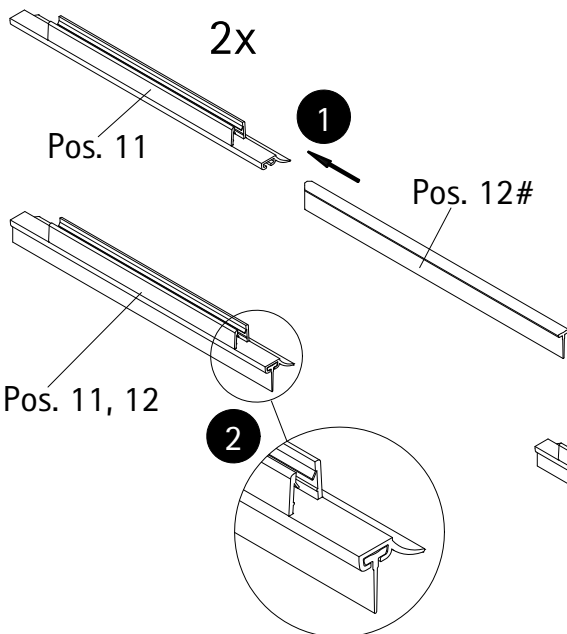
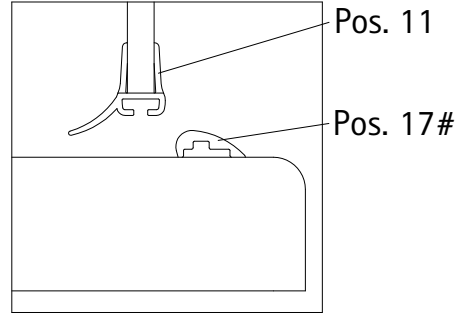


14

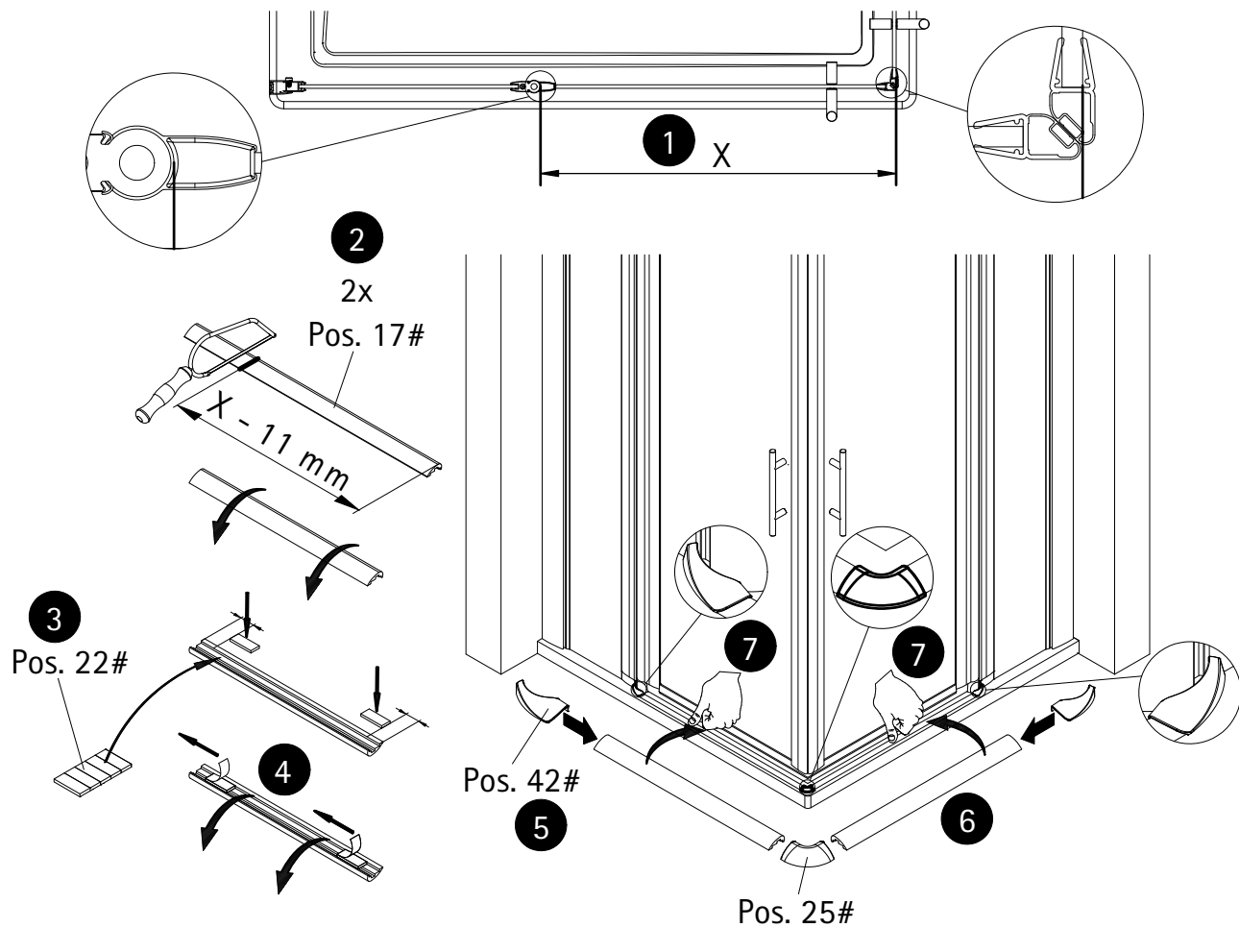
Option 1



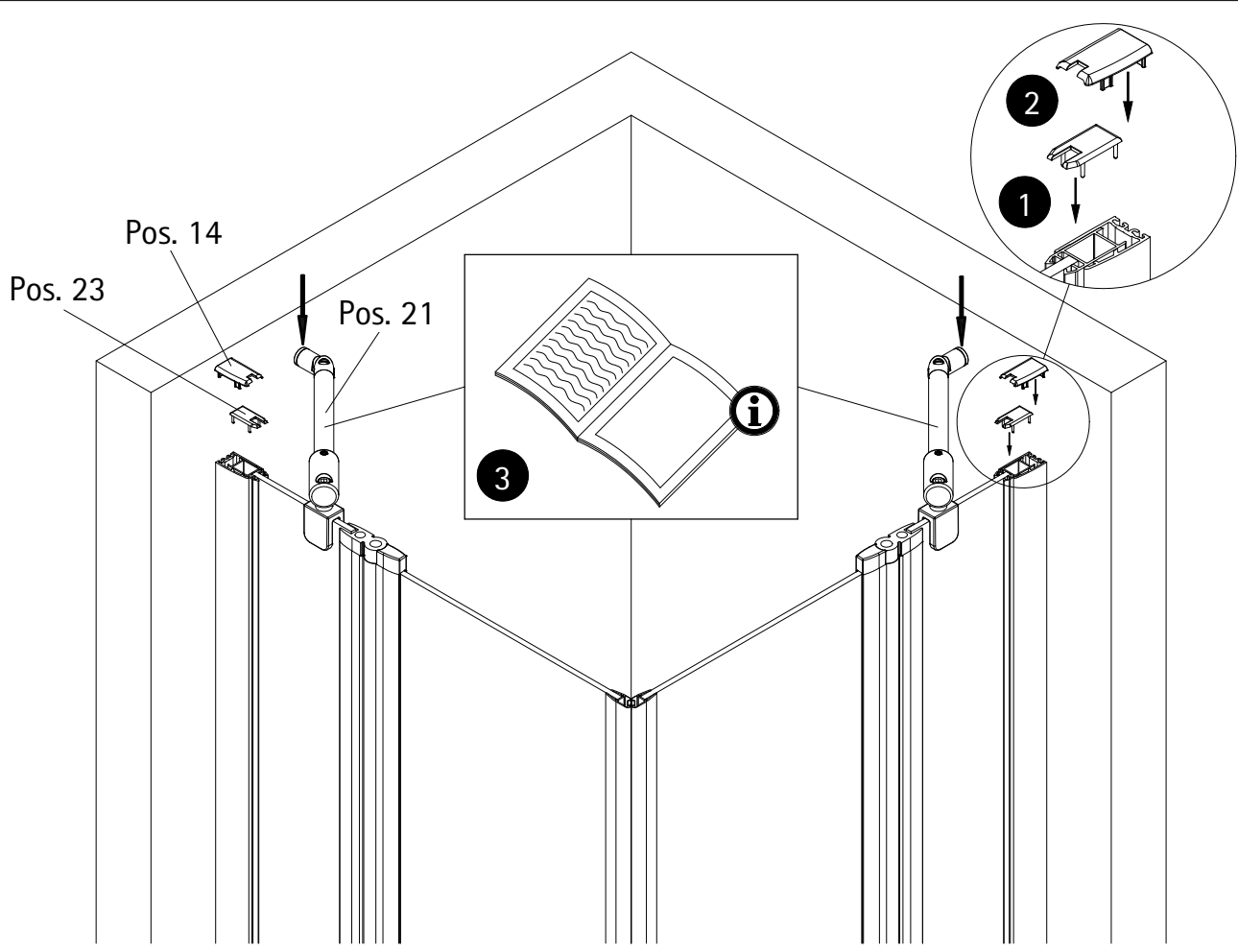
Option 2



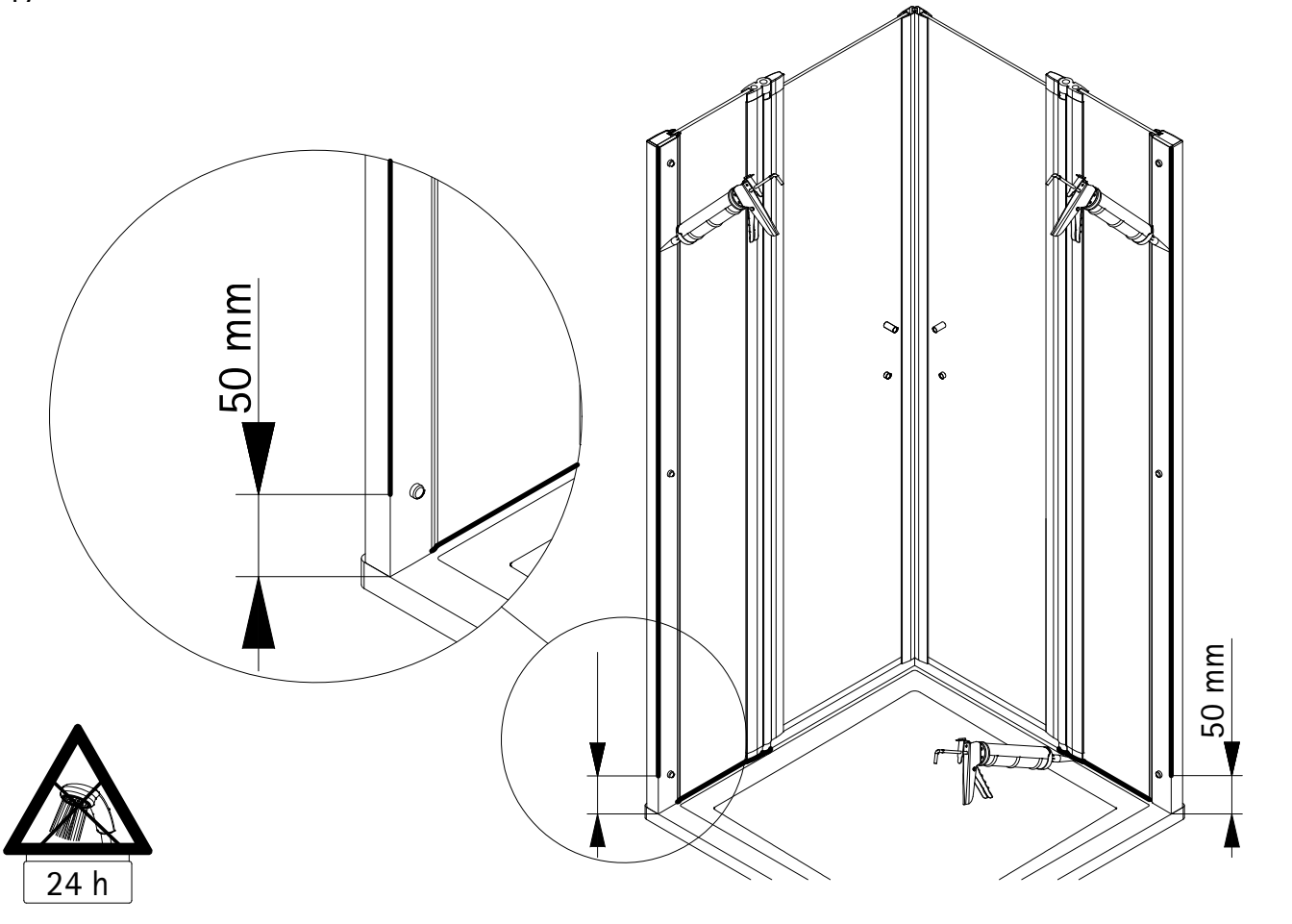
15



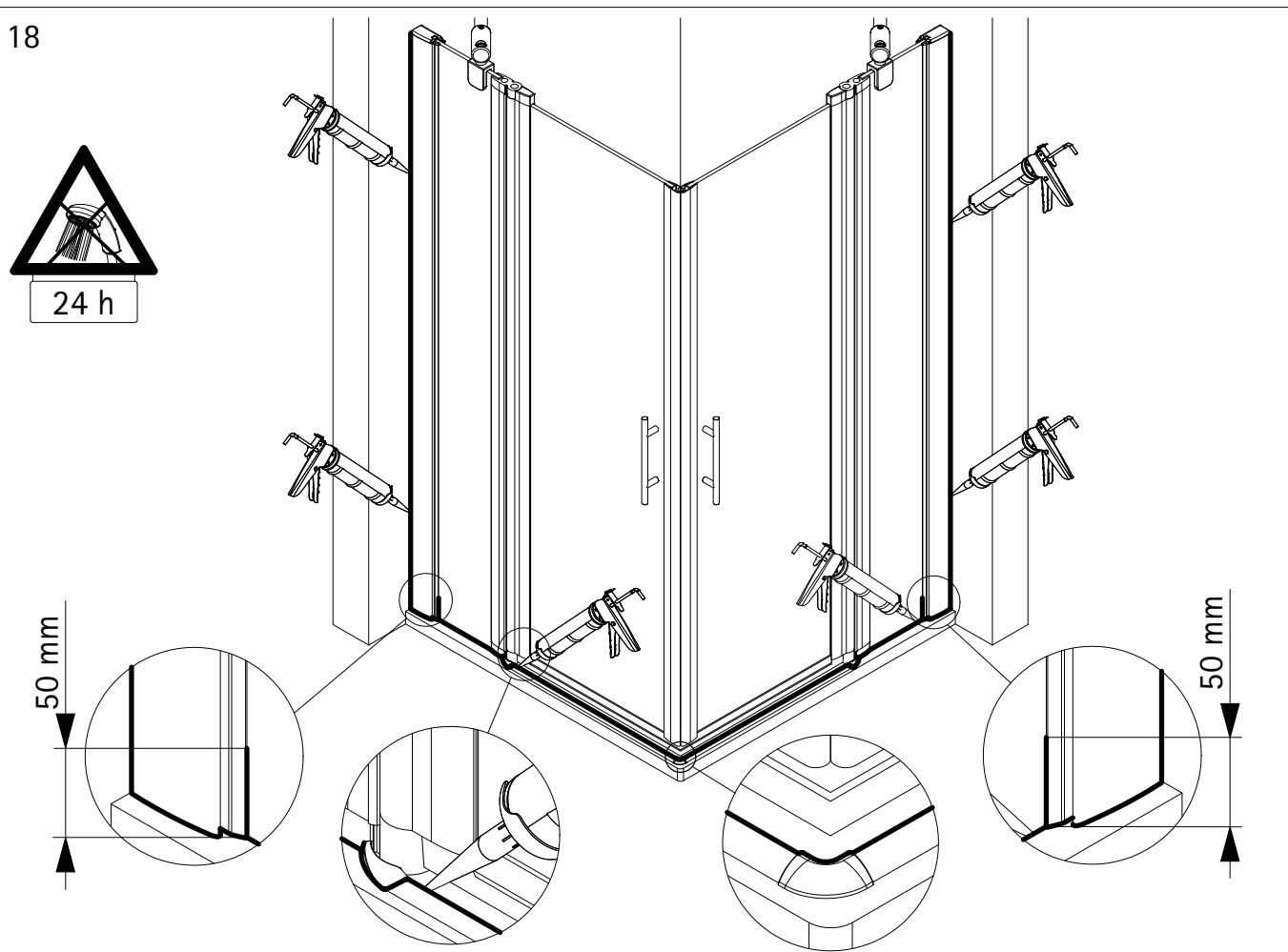
16



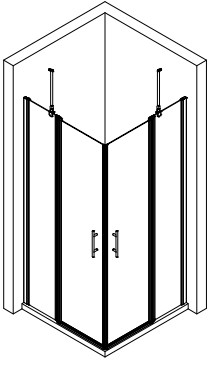
17



18



1997-2



Kontrollbeleg  
Control Receipt  
Justificatif de contrôle  
Controle-attest

Prüfnummer/ Inspection number / Numéro d'essai / Controlnummer

---



Duschservice  
Zum Hohlen Morgen 22  
59939 Olsberg  
Deutschland / Germany / Allemagne / Duitsland



Ersatzteilbestellung:  
Fax 02962 / 972-4260



Allgemeine technische Probleme:  
Telefon 02962 / 972-40



E-Mail:  
ersatzteile@duschservice.de