





<b>1</b>	<b>INHALT / INDEX</b>	
<b>1</b>	<b>INHALT / INDEX</b>	<b>2</b>
<b>2</b>	<b>SICHERHEITSZEICHEN / SAFETY SIGNS</b>	<b>6</b>
<b>3</b>	<b>TECHNIK / TECHNIC / TECHNIQUE / TEHNIKA / TECHNIKA</b>	<b>8</b>
3.1	Komponenten / Components / Composants / Komponente / Összetevők.....	8
3.2	Technische Daten / Technical data / Données techniques / Tehnički podaci / Tehnični podatki / Műszaki adatok /Technické údaje.....	9
<b>4</b>	<b>VORWORT (DE)</b>	<b>10</b>
<b>5</b>	<b>SICHERHEIT</b>	<b>11</b>
5.1	<b>Bestimmungsgemäße Verwendung</b> .....	<b>11</b>
5.1.1	Technische Einschränkungen .....	11
5.1.2	Verbotene Anwendungen / Gefährliche Fehlanwendungen .....	11
5.2	<b>Anforderungen an Benutzer</b> .....	<b>11</b>
5.3	<b>Allgemeine Sicherheitshinweise</b> .....	<b>12</b>
5.4	<b>Spezielle Sicherheitshinweise zum Betrieb der Maschine</b> .....	<b>12</b>
5.5	<b>Sicherheitshinweise für Maschinen mit Verbrennungsmotor</b> .....	<b>12</b>
5.6	<b>Gefahrenhinweise</b> .....	<b>13</b>
<b>6</b>	<b>BETRIEB</b>	<b>14</b>
6.1	<b>Vor der Inbetriebnahme</b> .....	<b>14</b>
6.1.1	Motorölkontrolle .....	14
6.1.2	Treibstoffkontrolle.....	14
6.2	<b>Betriebshinweise</b> .....	<b>14</b>
6.3	<b>Bedienung</b> .....	<b>15</b>
6.3.1	Starten .....	15
6.3.2	Stoppen.....	15
<b>7</b>	<b>WARTUNG</b>	<b>16</b>
7.1	<b>Instandhaltung und Wartungsplan</b> .....	<b>16</b>
7.2	<b>Reinigung</b> .....	<b>16</b>
7.3	<b>Motorölwechsel</b> .....	<b>17</b>
7.4	<b>Luftfilter</b> .....	<b>17</b>
7.5	<b>Zündkerze</b> .....	<b>18</b>
7.6	<b>Benzintank und -filter</b> .....	<b>18</b>
7.7	<b>Transport</b> .....	<b>18</b>
7.8	<b>Lagerung</b> .....	<b>18</b>
7.9	<b>Entsorgung</b> .....	<b>18</b>
<b>8</b>	<b>FEHLERBEHEBUNG</b>	<b>19</b>
<b>9</b>	<b>PREFACE (EN)</b>	<b>20</b>
<b>10</b>	<b>SAFETY</b>	<b>21</b>
10.1	<b>Intended use of the machine</b> .....	<b>21</b>
10.1.1	Technical Restrictions .....	21
10.1.2	Prohibited Use / Forseeable Misuse.....	21
10.2	<b>User Requirements</b> .....	<b>21</b>
10.3	<b>Safety instructions</b> .....	<b>22</b>
10.4	<b>Special safety instructions for the operation of the machine</b> .....	<b>22</b>
10.5	<b>Safety instructions for machines with combustion engine</b> .....	<b>22</b>
10.6	<b>Hazard warnings</b> .....	<b>23</b>
<b>11</b>	<b>OPERATION</b>	<b>24</b>
11.1	<b>Pre-operation check</b> .....	<b>24</b>
11.1.1	Check engine oil.....	24
11.1.2	Check fuel.....	24
11.2	<b>Operation instructions</b> .....	<b>24</b>
11.3	<b>Operation</b> .....	<b>25</b>
11.3.1	Start.....	25
11.3.2	Stop .....	25
<b>12</b>	<b>MAINTENANCE</b>	<b>26</b>
12.1	<b>Maintenance plan</b> .....	<b>26</b>
12.2	<b>Cleaning</b> .....	<b>26</b>



12.3	Engine oil change .....	27
12.4	Air cleaner .....	27
12.5	Spark plug .....	28
12.6	Fuel tank and fuel filter .....	28
12.7	Transport.....	28
12.8	Storage.....	28
12.9	Disposal.....	29
<b>13</b>	<b>TROUBLE SHOOTING</b> .....	<b>29</b>
<b>14</b>	<b>PRÉFACE (FR)</b> .....	<b>30</b>
<b>15</b>	<b>SÉCURITÉ</b> .....	<b>31</b>
15.1	Utilisation correcte .....	31
15.1.1	Conditions environnementales .....	31
15.1.2	Utilisation interdite .....	31
15.2	Conditions requises pour les utilisateurs .....	31
15.3	Instructions de sécurité .....	32
15.4	Consignes de sécurité particulières pour la machine .....	32
15.5	Consignes de sécurité pour les machines à moteur à combustion interne .....	32
15.6	Risques résiduels .....	33
<b>16</b>	<b>UTILISATION</b> .....	<b>34</b>
16.1	Contrôle de pré-fonctionnement.....	34
16.1.1	Vérifier l'huile moteur .....	34
16.1.2	Vérifier le carburant.....	34
16.2	Instruction de fonctionnement .....	34
16.3	Fonctionnement.....	35
16.3.1	Démarrage .....	35
16.3.2	Arrêt de la machine .....	35
<b>17</b>	<b>ENTRETIEN</b> .....	<b>36</b>
17.1	Plan de maintenance .....	36
17.2	Nettoyage.....	36
17.3	Changement d'huile moteur .....	37
17.4	Nettoyage du filtre à air .....	37
17.5	Bougie d'allumage .....	38
17.6	Ravitaillement d'essence et filtre à essence .....	38
17.7	Transport.....	38
17.8	Stockage.....	38
17.9	Recyclage .....	39
<b>18</b>	<b>DÉPISTAGE DE PANNE</b> .....	<b>39</b>
<b>19</b>	<b>PREDGOVOR (HR)</b> .....	<b>40</b>
<b>20</b>	<b>SIGURNOST</b> .....	<b>41</b>
20.1	Namjenska uporaba.....	41
20.1.1	Tehnička ograničenja .....	41
20.1.2	Zabranjena uporaba / opasna pogrešna uporaba .....	41
20.2	Zahtjevi za korisnika .....	41
20.3	Opće upute o sigurnosti.....	41
20.4	Posebne upute o sigurnosti za rad strojeva .....	42
20.5	Upute o sigurnosti za strojeve s motorom s unutarnjim izgaranjem.....	42
20.6	Upozorenja na opasnost .....	42
<b>21</b>	<b>RAD 44</b> .....	<b>44</b>
21.1	Provjera prije početka rada .....	44
21.1.1	Provjerite motorno ulje .....	44
21.1.2	Provjerite gorivo .....	44
21.2	Upute za rad .....	44
21.3	Rad .....	44
21.3.1	Start/Paljenje .....	44
21.3.2	Stop/gašenje .....	45
<b>22</b>	<b>ODRŽAVANJE</b> .....	<b>45</b>
22.1	Plan održavanja .....	46
22.2	Čišćenje.....	46



22.3	Zamjena motornog ulja .....	47
22.4	Pročistač zraka .....	47
22.5	Svjećica .....	48
22.6	Spremnik goriva i filter goriva .....	48
22.7	Transport.....	48
22.8	Skladištenje.....	48
22.9	Odlaganje .....	49
<b>23</b>	<b>OTKLANJANJE POTEŠKOĆA I SMETNJI</b>	<b>49</b>
<b>24</b>	<b>UVOD (SL)</b>	<b>50</b>
<b>25</b>	<b>VARNOST</b>	<b>51</b>
25.1	Namenska uporaba.....	51
25.1.1	Tehnične omejitve.....	51
25.1.2	Prepovedana uporaba / nevaren način uporabe .....	51
25.2	Zahteve do uporabnika .....	51
25.3	Splošni varnostni napotki .....	52
25.4	Posebna varnostna navodila za delo s temi stroji .....	52
25.5	Varnostna navodila za stroje z motorjem z notranjim izgorevanjem .....	52
25.6	Opozorila na nevarnost.....	53
<b>26</b>	<b>OBRATOVANJE</b>	<b>54</b>
26.1	Pred začetkom uporabe .....	54
26.1.1	Kontrola motornega olja.....	54
26.1.2	Kontrola goriva .....	54
26.2	Obratovalni napotki .....	54
26.3	Upravljanje s strojem .....	55
26.3.1	Zagon .....	55
26.3.2	Zaustavitev .....	55
<b>27</b>	<b>VZDRŽEVANJE</b>	<b>56</b>
27.1	Vzdrževanje in plan servisiranja .....	56
27.2	Čiščenje .....	56
27.3	Menjava motornega olja .....	57
27.4	Zračni filter.....	57
27.5	Svečka .....	58
27.6	Rezervoar bencina in filter za bencin.....	58
27.7	Transport.....	58
27.8	Skladiščenje .....	58
27.9	Odstranjevanje.....	58
<b>28</b>	<b>ODPRAVLJANJE NAPAK</b>	<b>59</b>
<b>29</b>	<b>ELŐSZÓ (HU)</b>	<b>60</b>
<b>30</b>	<b>BIZTONSÁG</b>	<b>61</b>
30.1	Rendeltetésszerű használat.....	61
30.2	Biztonsági utasítások .....	61
30.3	Fennmaradó kockázatok.....	62
<b>31</b>	<b>ÜZEMELÉS</b>	<b>63</b>
31.1	Üzembe helyezés előtt.....	63
31.1.1	Motorolajellenőrzés .....	63
31.1.2	Üzemanyag ellenőrzés .....	63
31.2	Üzemelési utasítások.....	63
31.3	Használat .....	64
31.3.1	Elindítás.....	64
31.3.2	Leállítás .....	64
<b>32</b>	<b>KARBANTARTÁS</b>	<b>65</b>
32.1	Fenntartás és karbantartási terv .....	65
32.2	Tisztítás.....	65
32.3	Motorolajcsere.....	66
32.4	Levegőszűrő .....	66
32.5	Gyújtógyertya.....	66
32.6	Benzintartály und -szűrő .....	67



32.7	Szállítás.....	67
32.8	Tárolás .....	67
32.9	Ártalmatlanítás.....	67
<b>33</b>	<b>HIBAELHÁRÍTÁS</b>	<b>68</b>
<b>34</b>	<b>PŘEDMLUVA (CZ)</b>	<b>69</b>
<b>35</b>	<b>BEZPEČNOST</b>	<b>70</b>
35.1	Účel použití.....	70
35.1.1	Technická omezení .....	70
35.1.2	Zakázané použití / nebezpečné použití .....	70
35.2	Požadavky na uživatele .....	70
35.3	Všeobecné bezpečnostní pokyny .....	71
35.4	Speciální bezpečnostní pokyny pro provoz stroje .....	71
35.5	Bezpečnostní pokyny pro stroj se spalovacím motorem .....	71
35.6	Pokyny k bezpečnosti .....	72
<b>36</b>	<b>PROVOZ</b>	<b>73</b>
36.1	Před uvedením do provozu .....	73
36.1.1	Kontrola motorového oleje .....	73
36.1.2	Kontrola paliva.....	73
36.2	Provozní pokyny .....	73
36.3	Obsluha .....	74
36.3.1	Spuštění .....	74
36.3.2	Vypnutí.....	74
<b>37</b>	<b>ÚDRŽBA</b>	<b>75</b>
37.1	Péče o stroj a plán údržby .....	75
37.2	Čištění .....	75
37.3	Výměna motorového oleje.....	76
37.4	Vzduchový filtr .....	76
37.5	Zapalovací svíčka .....	77
37.6	Benzinová nádrž a filtr .....	77
37.7	Transport.....	77
37.8	Skladování.....	77
37.9	Likvidace .....	77
<b>38</b>	<b>ODSTRAŇOVÁNÍ ZÁVAD</b>	<b>78</b>
<b>39</b>	<b>SCHALTPLAN / WIRING DIAGRAM</b>	<b>79</b>
<b>40</b>	<b>ERSATZTEILE / SPARE PARTS</b>	<b>80</b>
40.1	Ersatzteilbestellung / spare parts order.....	80
40.2	Explosionszeichnung / exploded view .....	82
<b>41</b>	<b>EG-KONFORMITÄTSERKLÄRUNG / CE-DECLARATION OF CONFORMITY</b>	<b>85</b>
<b>42</b>	<b>GEWÄHRLEISTUNG (DE)</b>	<b>86</b>
<b>43</b>	<b>WARRANTY GUIDELINES (EN)</b>	<b>87</b>
<b>44</b>	<b>GARANTIE (FR)</b>	<b>88</b>
<b>45</b>	<b>JAMSTVO (HR)</b>	<b>89</b>
<b>46</b>	<b>GARANCIJA (SL)</b>	<b>90</b>
<b>47</b>	<b>JÓTÁLLÁS (HU)</b>	<b>91</b>
<b>48</b>	<b>ZÁRUČNÍ PODMÍNKY (CZ)</b>	<b>92</b>
<b>49</b>	<b>PRODUKTBEOBACHTUNG</b>	<b>93</b>



## 2 SICHERHEITSZEICHEN / SAFETY SIGNS

<b>DE</b> SICHERHEITSZEICHEN BEDEUTUNG DER SYMBOLE	<b>EN</b> SAFETY SIGNS DEFINITION OF SYMBOLS	<b>FR</b> SIGNALISATION DE SÉCURITÉ DEFINITION DES SYMBÔLES	<b>HR</b> SIGURNOSNI ZNAKOVI ZNACENJE SIMBOLA
<b>SL</b> VARNOSTNE OZNAKE POMEN SIMBOLOV	<b>HU</b> BIZTONSÁGI JELZÉS A SZIMBÓLUMOK JELENTÉSE	<b>CZ</b> BEZPEČNOSTNÍ SYMBOLY VÝZNAM SYMBOLŮ	



- DE** **CE-KONFORM** - Dieses Produkt entspricht den EG-Richtlinien.  
**EN** **EC-CONFORM** - This product complies with the EC-directives.  
**FR** **Conforme CE!** - Ce produit est conforme aux Directives CE.  
**HR** **EZ - USKLAĐENOST** - Ovaj je proizvod usklađen sa smjernicama Europske zajednice  
**SL** **CE-KONFORM** - Proizvod izpolnjuje zahteve glede na direktive EU.  
**HU** **CE-KONFORM** - Ez a termék megfelel az EU-irányelveknek.  
**CZ** **CE-SHODA** - Tento výrobek je v souladu se směrnicemi ES.



- DE** **ANLEITUNG LESEN!** Lesen Sie die Betriebs- und Wartungsanleitung Ihrer Maschine aufmerksam durch und machen Sie sich mit den Bedienelementen der Maschine gut vertraut um die Maschine ordnungsgemäß zu bedienen und so Schäden an Mensch und Maschine vorzubeugen.  
**EN** **READ THE MANUAL!** Read the user and maintenance manual carefully and get familiar with the controls in order to use the machine correctly and to avoid injuries and machine defects.  
**FR** **LIRE LE MANUEL!** Lire le manuel d'utilisation et de maintenance avec soin permet de se familiariser avec les fonctions en vue d'utiliser correctement la machine afin d'éviter les blessures et le dysfonctionnement de l'appareil.  
**HR** **PROČITAJTE UPUTE!** Pročitajte priručnik za korisnike i održavanje te se dobro upoznajte s kontrolnim uređajima kako biste pravilno koristili stroj i izbjegli osobne ozljede ili oštećenja stroja.  
**SL** **PREBERITE NAVODILA!** Pozorno preberite obratovalna in vzdrževalna navodila za vaš stroj in se dobro seznanite z upravljalnimi elementi stroja, da boste lahko stroj pravilno upravljali in tako preprečili poškodbe ljudi in poškodbe na stroju.  
**HU** **OLVASSA EL AZ ÚTMUTATÓT!** Alaposan olvassa el az üzemeltetési és karbantartó útmutatót és jól ismerkedjen meg a gép kezelőelemeivel, hogy a gépet szabályszerűen kezelhesse és megelőzhesse az emberi sérüléseket és gépkárosodásokat.  
**CZ** **PŘEČTĚTE SI TENTO NÁVOD!** Přečtěte si řádně návod na obsluhu a údržbu Vašeho stroje a dobře se seznamte s ovládacími prvky stroje, aby byl tento řádně obsluhován a předešlo se ke škodám na stroji a zraněním osob.



- DE** **WARNUNG!** Beachten Sie die Sicherheitssymbole! Die Nichtbeachtung der Vorschriften und Hinweise zum Einsatz der Maschine kann schwere Personenschäden verursachen und zu tödlichen Unfällen führen!  
**EN** **ATTENTION!** Ignoring the safety signs and warnings applied on the machine as well as ignoring the security and operating instructions can cause serious injuries and even lead to death.  
**FR** **ATTENTION!** Ignorer les signes et avertissement de sécurité présent sur la machine ainsi qu'ignorer les instructions présentes dans ce manuel peut causer des blessures graves et même conduire à la mort.  
**HR** **POZOR!** Nepoštivanje sigurnosnih znakova/naljepnica na stroju te nepoštivanje sigurnosnih uputa može uzrokovati ozljede, čak i smrtnu opasnost.  
**SL** **OPOZORILO!** Upoštevajte varnostne oznake! Neupoštevanje predpisov in napotkov za uporabo stroja lahko povzroči hude telesne poškodbe in je lahko smrtno nevarno.  
**HU** **FIGYELMEZTETÉS!** Vegye figyelembe a biztonsági szimbólumokat! A gép használatára vonatkozó előírások és megjegyzések be nem tartása komoly személyi sérüléseket okozhat és halálos balesetekhez vezethet!  
**CZ** **VÝSTRAHA!** Dbejte bezpečnostních symbolů! Nedodržování předpisů a pokynů může vést k těžkým poraněním osob nebo dokonce smrtelným úrazům.



**DE** Warnung vor heißen Oberflächen  
**EN** Hot surfaces !  
**FR** Risque de brûlure!  
**HR** Opasnost od opekлина!  
**SL** Nevarnost opeklin!  
**HU** Égésveszély!  
**CZ** Riziko popálení!



**DE** Sicherheitsabstand einhalten!  
**EN** Keep safe distance!  
**FR** Garder une distance de sécurité !  
**HR** Držite siguran razmak!  
**SL** Ohranjajte varnostno razdaljo!  
**HU** Tartsa be a biztonsági távolságot!  
**CZ** Dodržujte bezpečnou vzdálenost!



**DE** **Vergiftungsgefahr durch Kohlenmonoxid (CO)**! Nicht in Innenräumen und in der Nähe von offenen Fenstern und Belüftungen verwenden  
**EN** **Danger of Intoxication (CO)**! Only use outdoors and far from open windows and vents!  
**FR** **Danger d'intoxication (CO)**! Utiliser uniquement en extérieur long de fenêtre ouverte et hors vents!  
**HR** **Opasnost od trovanja (CO)**! Ne smijete raditi u zatvorenom prostoru niti daleko od otvorenih prostora i izlaznih otvora!  
**SL** **Nevarnost zastrupitve!** Ne delajte s strojem v zaprtem prostoru in tudi ne v bližini odprtih oken ter prezračevalnih odprtín.  
**HU** **Mérgezésveszély!** Ne használja beltéren valamint nyitott ablakok vagy ventilátorok közelében  
**CZ** **Riziko otravy!** Používejte pouze venku a dále od otevřených oken a větráků!



**DE** Warnung vor feuergefährlichen Stoffen; nicht während des Betriebs befüllen.  
**EN** Warning of flammable liquids; turn off the engine before filling (gasoline)  
**FR** Avertissement concernant les substances inflammables; Toujours arrêter le moteur avant de remplir.  
**HR** Motor uvijek isključite prije punjenja spremnika. Motor se pokrene i odmah ugasi.  
**SL** Pred polnjenjem rezervoarja izklopite motor.  
**HU** **FIGYELEM: A benzin rendkívül tűzveszélyes!** Dohányzás valamint nyílt láng használata a tankolás alatt tilos.  
**CZ** **Při tankování proto motor vždy vypněte a nechte vychladnout.**



**DE** **ACHTUNG!** Öl für den Transport abgelassen. Vor dem Gebrauch 4-Takt Motoröl einfüllen. Bei Nichtbeachtung entsteht ein dauerhafter Schaden am Motor und setzt die Garantie außer Kraft!  
**EN** **ATTENTION!** For transport, oil has been drained. Fill up with 4-stroke quality motor oil before first operation! Failure to do so will result in permanent engine damage and void guarantee.  
**FR** **ATTENTION!** Pour le transport l'huile a été vidangée. Remplir avec une huile moteur 4-temps de qualité avant la première utilisation! L'utilisation de la machine sans huile impliquerait des dommages moteurs important et annulerait la garantie.  
**HR** **POZOR!** Izlijte ulje prije transporta. Napunite uljem za 4-taktnu motore prije prve uporabe! Ukoliko to ne učinite, može doći do potpunog oštećenja motora i poništenja jamstva!  
**SL** **POZOR!** Pred transportom izpusite olje. Pred uporabo rezervoar napolnite z oljem za 4-taktni motor. Neupoštevanje tega napotka povzroči trajno škodo na motorju in neveljavnost garancije!  
**HU** **FIGYELEM!** A szállításhoz az olajat leeresztette. Használat előtt töltsön bele 4-ütemű motorolajat. Ha ezt figyelmen kívül hagyja, akkor maradandó motorsérülést okozhat és a garanciát is megszünteti!  
**CZ** **POZOR!** Před transportem olej vypusťte. Před opětovným použitím doplňte motorový olej pro čtyřtákní motory. Při opomenutí hrozí trvalé poškození motoru a ztráta záruky.



**3** **TECHNIK / TECHNIC / TECHNIQUE / TEHNIKA / TECHNIKA**  
**3.1** **Komponenten / Components / Composants / Komponente / Összetevők**



ZI-STE1100IV			
1	Tankverschluss / Tank cap / Bouchon de réservoir / Kapica/poklopac spremnika / Pokrov rezervoarja za gorivo / Tartályzár /Uzávěr nádrže	7	Choke-Hebel / choke lever / Levier de préchauffage / Poluga čoka / Ročica za zaug / Szívató kar /Páčka sytiče
2	Treibstofftank / fuel tank / Réservoir de carburant / Šporennik goriva / Rezervoar za gorivo / Üzemanyagtartály /Palivová nádrž	8	Treibstoffhahn / fuel tap / Robinet de carburant / Slavina goriva / Pipa za gorivo / Üzemanyagcsap /Palivový kohout
3	EIN-AUS-Hauptschalter / Engine switch / Interrupteur principal / Prekidač za paljenje i gašenje / Glavno stikalo za VKLOP/IZKLOP / BE- KI fő kapcsoló /Hlavní vypínač ZAPNUTO-VYPNUTO	9	Treibstoffablassschraube (Vergaser) /Fuel drain port (carburetor) / Ouverture de vidange carburateur essence / Otvor za izlivanje benzina / Odprtina za izpust bencina (uplinjač) / Benzinlefolyó úszóház porlasztó /Otvor pro vypuštění motorového oleje
4	Bedienpanel / control panel / Plaque d'identification / Kontrolna ploča / Kontrolna plošča / Kezelőpanel /Ovládací panel	10	Zündkerzenstecker / spark plug / Bougie d'allumage / Svjećica / Vtič za vžigalno svečko / Gyertyapipa /Zapalovací svíčka
5	Luftfilterabdeckung / air cleaner cover / Carter filtre à air / Poklopac pročistača zraka / Pokrov zračnega filtra / Levegőszűrőfedél /Kryt vzduchového filtru	11	Auspuff / muffler / Pot d'échappement / Prigušivač / Izpuh / Kipufogó /Výfuk
6	Startergriff / starter grip / Lanceur de démarrage / Ručka startera / Ročica zaganjalnika / Indítókar /Startovací kabel		

Bedienpanel / control panel / Panneau de commande / Kontrolna ploča / Kontrolna plošča / Kezelőpanel /Ovládací panel	
1	Steckdose / Socket / Prise / Utičnica (varijabilna) / Vtičnica (variabilna) / Dugóaljzat (műszakilag eltérő lehet) Zásuvka (technicky variabilní)
2	Erdungsanschluss /ground terminal / Mise à la terre / Priključak za uzemljenje / Ozemljitveni priključek / Földelési csatlakozás Uzémnéni
3	EIN-AUS-Hauptschalter / engine switch / Interrupteur / Sklopka/prekidač za paljenje i gašenje / Glavno stikalo za VKLOP-IZKLOP / BE- KI fő kapcsoló / Hlavní vypínač ZAPNUTO-VYPNUTO
4	Ölkontrollleuchte / oil alarm indicator light / Voyant d'alarme niveau d'huile/ Lampica upozorenja razine ulja / Kontrolna lučka za olje / Motorolajellenőrző-lámpa Kontrolka motorového oleje
5	Ausgangskontrollleuchte / output indicator light / Voyant Output / Lampica upozorenja izlaznog napona / Kontrolna lučka izhodne napetosti / Kimenet-ellenőrzőlámpa / Kontrolka napětí na výstupu







### 3.2 Technische Daten / Technical data / Données techniques / Tehnički podaci / Tehnični podatki / Műszaki adatok / Technické údaje

ZI-STE1100IV	
Motor typ / engine type / Type moteur / Tip motora / Tip motorja / Motor típus / Typ motor	1-Zylinder 4-Takt
Hubraum / displacement / Cylindrée / Zapremina-kapacitet / Prostornina / Hengerűrtartalom / Zdvih	53,5 cm <sup>3</sup>
Motorleistung / engine power / Puissance moteur / Snaga motora / Moč motorja / Motorteljesítmény / Výkon motoru	1,3 kW
Motordrehzahl / engine speed / Vitesse moteur / Brzina motora / Število vrtljajev motorja / Motorfordulatszám / Otáčky motoru	max. 4800 min <sup>-1</sup>
Starter / starter / Démarrage / Starter / Zaganjalnik / Indító / Startér	Seilzug /recoil / Lanceur / na poteg vrvi / Kábel /startovací kabel
Zündung /ignition / Bougie d'allumage / Paljenje / Vžig / Gyújtás / Zapalování	CDI
Laufleistung / operation time / Autonomie / Vrijeme rada / Čas delovanja / Futásteljesítmény / Doba běhu	min. 5,4 h
Verbrauch / fuel consumption / Consommation de carburant / Potrošnja goriva / Povprečna poraba / Átlagos fogyasztás / Průměrná spotřeba	0,77 l/h
Treibstoff / fuel / Carburant / Gorivo / Gorivo / Üzemanyag / Palivo	Normalbenzin / unleaded fuel / neosvinčeni bencin / ólommentes benzin / bezolovnatý benzin
Tankkapazität / fuel tank capacity / Capacité réservoir de carburant / Kakacitet spremnika goriva / Kapaciteta rezervoarja / Tartály űrtartalma / Objem nádrže	4,2 l
Motoröl / engine oil / Huile moteur / Motorno ulje / Motorno olje / Motorolaj / Motorový olej	15W40
Motoröltankkapazität / oil tank capacity / Capacité réservoir d'huile / Kapacitet spremnika ulja / Kapaciteta rezervoarja motornega olja / Motorolajtartály űrtartalma / Objem nádrže motorového oleje	260 ml
Generatordauerleistung / rated output power / Puissance de sortie / Nominalna izlazna snaga generatora / Trajna moč generatorja / Generátor állandó teljesítmény / Trvalý výkon generátoru	1000 W
Max. Leistung / max output / Puissance max. / Maksimalna izlazna snaga / Maksimalna moč generatorja / Max. Teljesítmény / Max. výkon	1100 W (S2 5min)
Schutzklasse / protection class / Classe de protection / Klasa zaštite / Zaštitni razred / Védelmi osztály / Třída ochrany	I
Schutzart / protection mode / Mode de protection / Vrsta/mod zaštite / Vrsta zaštite / Védettség / Ochrana	IP23M
Ausgangsspannung Steckdose / Output voltage / Prise de courant / Utičnica / Vtičnica / Csatlakozódugó / Zásuvka	1 x 230 V / 50 Hz
Schalldruckpegel / Sound pressure level / Pression sonore / Razina zvučnog tlaka/opterećenje / Nivo zvočnega tlaka / Hangnyomásszint / Hladina akustického tlaku L <sub>PA</sub>	74 dB (A) k:1,07 dB(A)
Garantierter Schalleistungspegel / guaranteed sound power level / Puissance acoustique garantie / Garantirana razina snage zvuka / Zajamčen nivo zvočne moči / Garantált zajszint / Hladina akustického výkonu L <sub>WA</sub>	95 dB(A)
Maschinenmaße / machine dimension / Dimension machine / Dimenzije stroja / Mere stroja / A gép méretei / Rozměr	355 x 324 x 306 mm
Gewicht / weight / Poids / Težina / Teža / Súly / Hmotnosť	12,8 kg



## 4 VORWORT (DE)

### Sehr geehrter Kunde!

Diese Betriebsanleitung enthält Informationen und wichtige Hinweise zur sicheren Inbetriebnahme und Handhabung der ZIPPER Stromerzeuger ZI-STE1100IV, nachfolgend als "Maschine" bezeichnet.



Die Anleitung ist Bestandteil der jeweiligen Maschine und darf nicht entfernt werden. Bewahren Sie sie für spätere Zwecke an einem geeigneten, für Nutzer (Betreiber) leicht zugänglichen, vor Staub und Feuchtigkeit geschützten Ort auf, und legen Sie sie der Maschine bei, wenn sie an Dritte weitergegeben wird!

### Beachten Sie im Besonderen das Kapitel Sicherheit!

Durch die ständige Weiterentwicklung unserer Produkte können Abbildungen und Inhalte geringfügig abweichen. Sollten Sie Fehler feststellen, informieren Sie uns bitte.

Technische Änderungen vorbehalten!

**Kontrollieren Sie die Ware nach Erhalt unverzüglich und vermerken Sie etwaige Beanstandungen bei der Übernahme durch den Zusteller auf dem Frachtbrief!**

**Transportschäden sind innerhalb von 24 Stunden separat an uns zu melden.**

**Für nicht vermerkte Transportschäden kann Holzmann keine Gewährleistung übernehmen.**

### Urheberrecht

© 2018

Diese Dokumentation ist urheberrechtlich geschützt. Alle Rechte bleiben vorbehalten! Insbesondere der Nachdruck, die Übersetzung und die Entnahme von Fotos und Abbildungen werden gerichtlich verfolgt. Als Gerichtsstand gilt das Landesgericht Linz oder das für 4707 Schlüsslberg zuständige Gericht.

### Kundendienstadresse

**ZIPPER MASCHINEN GmbH**  
Gewerbepark 8, A-4707 Schlüsslberg  
AUSTRIA  
Tel.: +43 7248 61116-700  
Fax: +43 7248 61116-720  
Mail: [info@zipper-maschinen.at](mailto:info@zipper-maschinen.at)



## 5 SICHERHEIT

Dieser Abschnitt enthält Informationen und wichtige Hinweise zur sicheren Inbetriebnahme und Handhabung der Maschine.



**Zu Ihrer Sicherheit lesen Sie diese Betriebsanleitung vor Inbetriebnahme aufmerksam durch. Das ermöglicht Ihnen den sicheren Umgang mit der Maschine, und Sie beugen damit Missverständnissen sowie Personen- und Sachschäden vor. Beachten Sie außerdem die an der Maschine verwendeten Symbole und Piktogramme sowie die Sicherheits- und Gefahrenhinweise!**

### 5.1 Bestimmungsgemäße Verwendung

Die Maschine ist ausschließlich für folgende Tätigkeiten bestimmt:

*Zum Betreiben von elektrischen Geräten, deren max. Leistung innerhalb der Leistungsangaben des Generators liegen. Ein höherer Anlaufstrom von induktiven Verbrauchern muss berücksichtigt werden. Der Generator ist für den Betrieb von herkömmlichen ohmschen und induktiven Verbrauchern wie z.B. Lichterketten, elektrischen Handwerkzeugen (Bohrmaschinen, elektrischen Kettensägen, Kompressoren) bestimmt.*

*Beim Anschluss an stationären Anlagen wie Heizung, Hausversorgung, Klimaanlage oder für die Stromversorgung von Wohnmobilen, ist bezüglich des Anschlusses und der Erdung unbedingt eine Elektrofachkraft sowie der Heizungshersteller zu Rate zu ziehen.*

**Für eine andere oder darüber hinausgehende Benutzung und daraus resultierende Sachschäden oder Verletzungen übernimmt ZIPPER-MASCHINEN keine Verantwortung oder Garantieleistung.**

#### 5.1.1 Technische Einschränkungen

Die Maschine ist für den Einsatz unter folgenden Umgebungsbedingungen bestimmt:

Rel. Feuchtigkeit:	max. 65 %
Temperatur (Betrieb)	+5° C bis +40° C
Temperatur (Lagerung, Transport)	-20° C bis +55° C
Höhenlagen bis max.	1800m

#### 5.1.2 Verbotene Anwendungen / Gefährliche Fehlanwendungen

- Betreiben der Maschine ohne adäquate körperliche und geistige Eignung
- Betreiben der Maschine ohne entsprechende Kenntnis der Bedienungsanleitungen (Maschine + Motor).
- Änderungen der Konstruktion der Maschine
- Betreiben der Maschine bei Nässe und Regen
- Betreiben der Maschine in explosionsgefährdeter Umgebung
- Betreiben der Maschine in Innenräumen oder geschlossenen Bereichen
- Betreiben der Maschine ohne funktionierende bzw. fehlende Schutzbleche
- Entfernen der an der Maschine angebrachten Sicherheitskennzeichnungen
- Verändern, umgehen oder außer Kraft setzen der Sicherheitseinrichtungen der Maschine

Die nicht bestimmungsgemäße Verwendung bzw. die Missachtung der in dieser Anleitung dargelegten Ausführungen und Hinweise hat das Erlöschen sämtlicher Gewährleistungs- und Schadenersatzansprüche gegenüber der Zipper Maschinen GmbH zur Folge.

### 5.2 Anforderungen an Benutzer

Die körperliche und geistige Eignung sowie die Kenntnis und das Verständnis der Betriebsanleitung sind Voraussetzungen für den Betrieb der Maschine. Personen, die aufgrund ihrer körperlichen, sensorischen oder geistigen Fähigkeiten oder ihrer Unerfahrenheit oder Unwissenheit nicht in der Lage sind, die Maschine sicher zu bedienen, dürfen sie nicht ohne die Aufsicht oder Anweisung einer verantwortlichen Person benutzen. **Bitte beachten Sie, dass örtlich geltende Gesetze und Bestimmungen das Mindestalter des Bedieners festlegen und die Verwendung dieser Maschine einschränken können!**

Legen Sie ihre persönliche Schutzausrüstung vor Arbeiten an der Maschine an.



**Arbeiten an elektrischen Bauteilen oder Betriebsmitteln dürfen nur von einer Elektrofachkraft durchgeführt oder unter Anleitung und Aufsicht einer Elektrofachkraft vorgenommen werden.**

### 5.3 Allgemeine Sicherheitshinweise

Zur Vermeidung von Fehlfunktionen, Schäden und gesundheitlichen Beeinträchtigungen sind bei Arbeiten mit der Maschine neben den allgemeinen Regeln für sicheres Arbeiten insbesondere folgende Punkte zu berücksichtigen:

- Überprüfen Sie die Maschine vor jeder Verwendung auf ihren einwandfreien Zustand. Achten Sie darauf, dass alle Schutzvorrichtungen am richtigen Platz und funktionstüchtig sind, und vergewissern Sie sich, dass alle Muttern, Schrauben etc. fest angezogen sind. Nehme Sie die Maschine nicht in Betrieb, wenn Sie merken, dass Teile fehlen oder beschädigt sind!
- Sorgen Sie im Arbeits- und Umgebungsbereich der Maschine für ausreichende Lichtverhältnisse.
- Halten Sie Hände und Füße von sich bewegenden Maschinenteilen fern und achten Sie beim Arbeiten stets auf sicheren Stand.
- Entfernen Sie Einstellwerkzeug vor dem Einschalten von der Maschine.
- Stellen Sie sicher, dass Unbefugte einen entsprechenden Sicherheitsabstand zum Gerät einhalten, und halten Sie insbesondere Kinder von der Maschine fern.
- Die Maschine darf nur von Personen betrieben, gewartet oder repariert werden, die mit ihr vertraut sind und die über die im Zuge dieser Arbeiten auftretenden Gefahren unterrichtet sind.
- Tragen Sie stets geeignete persönliche Schutzausrüstung (Gehörschutz, etc.)!
- Unterlassen Sie das Arbeiten an der Maschine bei Müdigkeit, Unkonzentriertheit bzw. unter Einfluss von Medikamenten, Alkohol oder Drogen!
- Betreiben Sie das Gerät niemals in Gegenwart brennbarer Flüssigkeiten oder Gase (Explosionsgefahr!).
- Führen Sie Wartungs-, Einstell- und Reinigungsarbeiten nur bei ausgeschaltetem Motor durch.
- Verwenden Sie nur von Zipper Maschinen empfohlene Ersatzteile und Zubehör.

### 5.4 Spezielle Sicherheitshinweise zum Betrieb der Maschine

- Stromerzeuger nicht verwenden bei Regen, Nässe bzw. hoher Luftfeuchtigkeit. STROMSCHLAGGEFAHR. LEBENSGEFAHR!
  - Den Generator mindestens 1m entfernt von Wänden oder angeschlossenen Geräten aufstellen.
  - Dem Stromerzeuger einen sicheren, ebenen Platz geben. Drehen und Kippen oder Standortwechsel während des Betriebes ist verboten.

### 5.5 Sicherheitshinweise für Maschinen mit Verbrennungsmotor

- Berühren Sie Motor und/oder Auspufftopf im laufenden Betrieb bzw. unmittelbar nach dem Abstellen nicht! Diese Bereiche werden im Betrieb heiß und können Verbrennungen verursachen.
- Berühren Sie den Zündkerzenstecker nicht, wenn der Motor läuft (elektrischer Schlag!).
- Betreiben Sie das Gerät nicht in geschlossenen Bereichen oder in schlecht belüfteten Räumen, außer es besteht adäquate Lüftung durch Abluftventilatoren oder Schläuche. (Erstickungsgefahr durch Kohlenmonoxyd!)
- Rauchen Sie nicht während des Betriebs der Maschine.
- Rauchen Sie nicht beim Auftanken der Maschine.
- Betanken Sie die Maschine nur in einem gut belüfteten Bereich.
- Betanken Sie die Maschine nicht, wenn der Motor läuft oder die Maschine noch heiß ist.
- Tanken Sie die Maschine nicht in der Nähe offener Flammen auf.
- Verschütten Sie beim Auftanken keinen Kraftstoff.
- Falls Kraftstoff übergelaufen ist, darf kein Startversuch unternommen werden. Stattdessen ist die Maschine von jeglichen ausgetretenen Kraftstoff zu reinigen und jegliche Zündversuche sind bis dahin untersagt.
- Kurbeln Sie einen überfluteten Benzinmotor nicht an, so lange die Zündkerze herausgenommen ist – im Zylinder angestauter Kraftstoff spritzt aus der Zündkerzenöffnung heraus.
- Nehmen Sie an Benzinmotoren keinen Zündfunkentest vor, wenn der Motor überflutet oder Benzin zu riechen ist. Ein Streufunke könnte die Dämpfe entzünden.
- Verwenden Sie Benzin oder andere Arten von Kraftstoff bzw. entflammbare Lösungen nicht zum Reinigen der Maschinenteile, vor allem nicht in geschlossenen Räumen. Die Dämpfe von Kraftstoffen und Lösungen können explodieren.



- Halten Sie den Bereich um den Auspufftopf immer frei von Fremdstoffen, wie z.B. Blättern, Papier, Kartons etc. Ein heißer Auspufftopf könnte diese Substanzen entzünden und ein Feuer verursachen.
- Verschließen Sie den Tankdeckel nach dem Tankvorgang wieder.
- Überprüfen Sie Kraftstoffleitung und Tank regelmäßig auf Undichtheit und Risse. Betreiben Sie die Maschine nicht, wenn Lecks im Kraftstoffsystem bekannt sind.
- Lagern Sie Kraftstoff nur in dafür vorgesehenen und zugelassenen Behältern.

## 5.6 Gefahrenhinweise

Trotz bestimmungsmäßiger Verwendung bleiben bestimmte Restrisiken bestehen.

- **Verbrennungsgefahr:**

Das Berühren der Schalldämpfer, des Auspuffes und anderer erhitzebare Maschinenkomponenten kann, nach längerem durchgehenden Betrieb bzw. wenn der Motor heiß ist, zu schweren Verbrennungen führen.

- **Feuer- und Explosionsgefahren**

Benzin ist sehr leicht entflammbar und unter bestimmten Bedingungen explosiv.

NIEMALS Treibstoff oder Motoröl nachfüllen, während die Maschine im Betrieb oder heiß ist.

Beim Auftanken und an Orten, an denen Kraftstoff gelagert wird, nicht rauchen und offene Flammen oder Funken fernhalten.

Den Kraftstofftank nicht überfüllen und beim Auftanken die Verschüttung des Benzins vermeiden.

Falls Benzin verschüttet wurde, unbedingt sicherstellen, dass dieser Bereich vor dem Starten des Motors vollkommen trocken/gereinigt ist.

Stellen Sie sicher, dass der Tankverschluss nach dem Auftanken wieder gut verschlossen ist.

- **Chemische Gefahren**

Einen Benzin- oder Dieselmotor nie in einem verschlossenen Bereich ohne ausreichende Belüftung bedienen oder auftanken.

Kohlenmonoxid Abgase von den inneren Antriebseinheiten des Verbrennungsmotors können in begrenzten Räumen durch Einatmen Gesundheitsschäden und Tod verursachen. Daher die Maschine nur in gut gelüfteten Räumen bzw. im Freien in Betrieb nehmen.

Flüssige Kraftstoffe können auf der Haut und der Umwelt schwere Schäden verursachen.

- **Gefahr durch elektrischen Strom**

Direkter elektrischer Kontakt kann zu Stromschlägen führen. Niemals mit feuchten Händen berühren. Achten Sie auf ausreichende Erdung.

- **Gehörschädigungen**

Längerer Aufenthalt in unmittelbarer Nähe des laufenden Geräts kann zu Gehörschädigungen führen. Gehörschutz verwenden!

Diese Risiken können minimiert werden, wenn alle Sicherheitsbestimmungen angewendet werden, die Maschine ordentlich gewartet und gepflegt wird und die Maschine bestimmungsgemäß und von entsprechend geschultem Fachpersonal benutzt wird.

Trotz aller Sicherheitsvorschriften ist und bleiben ihr gesunder Hausverstand und ihre entsprechende technische Eignung/Ausbildung zur Benutzung von einer Maschine der wichtigste Sicherheitsfaktor!

Bedingt durch Aufbau und Konstruktion der Maschine können im Umgang mit den Maschinen Gefährdungssituationen auftreten, die in dieser Bedienungsanleitung wie folgt gekennzeichnet sind:

### GEFAHR



Ein auf diese Art gestalteter Sicherheitshinweis weist auf eine unmittelbar gefährliche Situation hin, die zum Tod oder zu schweren Verletzungen führt, wenn sie nicht gemieden wird.

### WARNUNG



Ein solcherart gestalteter Sicherheitshinweis weist auf eine möglicherweise gefährliche Situation hin, zu schweren Verletzungen oder sogar zum Tod führen kann, wenn sie nicht gemieden wird.

**VORSICHT**

Ein auf diese Weise gestalteter Sicherheitshinweis weist auf eine möglicherweise gefährliche Situation hin, die zu geringfügigen oder leichten Verletzungen führen kann, wenn sie nicht gemieden wird.

**HINWEIS**

Ein derartig gestalteter Sicherheitshinweis weist auf eine möglicherweise gefährliche Situation hin, die zu Sachschäden führen kann, wenn sie nicht gemieden wird.

Ungeachtet aller Sicherheitsvorschriften sind und bleiben ihr gesunder Hausverstand und ihre entsprechende technische Eignung/Ausbildung der wichtigste Sicherheitsfaktor bei der fehlerfreien Bedienung der Maschine.

**6 BETRIEB**

Überprüfen Sie nach Erhalt der Lieferung, ob alle Teile in Ordnung sind. Melden Sie Beschädigungen oder fehlende Teile umgehend Ihrem Händler oder der Spedition. Sichtbare Transportschäden müssen außerdem gemäß den Bestimmungen der Gewährleistung unverzüglich auf dem Lieferschein vermerkt werden, ansonsten gilt die Ware als ordnungsgemäß übernommen.

**6.1 Vor der Inbetriebnahme****6.1.1 Motorölkontrolle****HINWEIS**

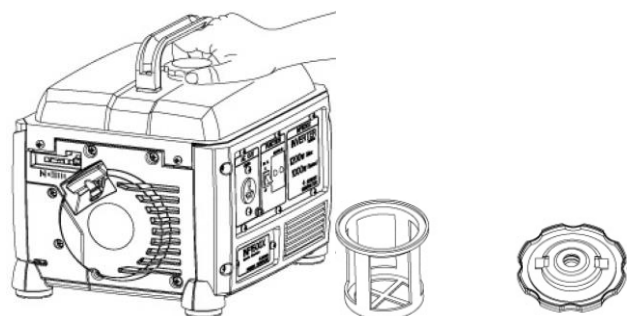
**Der Stromerzeuger wird ohne Betriebsmittel ausgeliefert!  
Vor Erstinbetriebnahme muss Motoröl 15W40 eingefüllt werden!**



Siehe Kapitel Wartung => Motorölwechsel

**6.1.2 Treibstoffkontrolle**

Stellen Sie die Maschine auf eine ebene Fläche.  
Öffnen Sie den Tankverschluss.  
Prüfen Sie den Treibstofffilter.  
Nie ohne Treibstofffilter tanken!  
Tanken Sie bleifreies Benzin.  
**NIE BEI LAUFENDER MASCHINE  
NACHTANKEN!!**

**6.2 Betriebshinweise****HINWEIS**

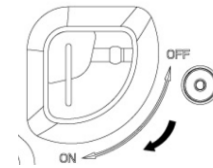
- Stellen Sie den Stromerzeuger immer auf einen festen und ebenen Untergrund! Drehen und kippen oder Standortwechsel während des Betriebs sind verboten.
- Prüfen Sie vor dem Starten immer Motoröl- und Treibstoffstand.
- Schließen Sie den Verbraucher erst an, wenn der Stromerzeuger mit voller Drehzahl läuft. Trennen Sie den Verbraucher, bevor Sie den Stromerzeuger ausschalten.
- Angeschlossene Geräte müssen in einem einwandfreien Zustand sein.
- Die Leitungslängen zum Verbraucher sind möglichst kurz zu halten.



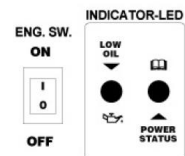
## 6.3 Bedienung

### 6.3.1 Starten

Drehen Sie den Treibstoffhahn auf Position „ON“

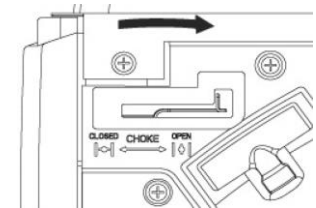
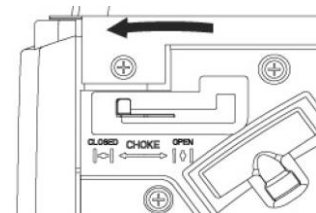


Schalten Sie den EIN-AUS-Hauptschalter auf Position „I“ ON.



Bei einem Kaltstart stellen Sie den Choke auf Position „CLOSED“ (geschlossen).

Bei einem Warmstart (der Motor ist schon gelaufen und ist noch warm) Choke auf Position „OPEN“ (offen) stellen. Sollte der Stromerzeuger nach 5 Versuchen nicht anspringen, Choke auf „CLOSED“ stellen und nochmals versuchen.



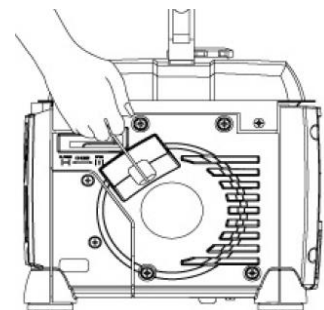
Wenn der Motor läuft Choke nach ca. 20 s auf Position „OPEN“ stellen

Den Motor mit dem Seilzugstarter starten.

Ziehen Sie am Griff kräftig an. Sollte der Motor nicht anspringen, nochmals versuchen.

Normalstart: 3-4 Versuche

**Beim Starten mit dem Seilzugstarter kann es durch plötzlichen Rückschlag, verursacht durch den anlaufenden Motor, zu Verletzungen an der Hand kommen.**



### 6.3.2 Stoppen

- **Unter normalen Umständen den Stromerzeuger wie folgt ausschalten:**

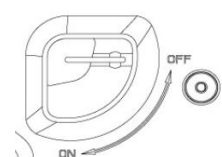
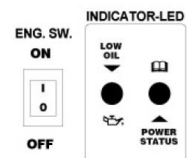
Alle Verbraucher ausschalten und vom Stromerzeuger trennen.

Lassen Sie den Stromerzeuger einige Zeit ohne angeschlossenen Verbraucher laufen um abzukühlen.

Schalten Sie den EIN-AUS-Hauptschalter auf Position „O“ OFF.

**Bei längeren Stehzeiten** lassen Sie den Stromerzeuger einige Zeit ohne angeschlossenen Verbraucher laufen um abzukühlen. Danach den Treibstoffhahn auf Position „OFF“ stellen. Der Motor läuft, bis der restliche Treibstoff im Vergaser verbraucht ist. Dann EIN-AUS-Hauptschalter auf Position „O“ OFF schalten

- **Im Notfall den Stromerzeuger mit dem EIN-AUS-Schalter schnell ausschalten**





## 7 WARTUNG

### WARNUNG



**Vor Wartungsarbeiten Maschine ausschalten und Maschine abkühlen lassen!**

Die Maschine ist wartungsarm und enthält nur wenig Teile, die der Bediener einer Instandhaltung unterziehen muss. Störungen oder Defekte, die die Sicherheit der Maschine beeinträchtigen können, umgehend beseitigen lassen.

### Hinweis



Nur ein regelmäßig gewartetes und gut gepflegtes Gerät kann ein zufrieden stellendes Hilfsmittel sein. Wartungs- und Pflegemängel können zu unvorhersehbaren Unfällen und Verletzungen führen. Reparaturen die spezielle Fachkenntnisse erfordern, sollten nur von autorisierten Service Centern durchgeführt werden.

**Unsachgemäßer Eingriff kann das Gerät beschädigen oder Ihre Sicherheit gefährden.**

### 7.1 Instandhaltung und Wartungsplan

Wartungsperiode		Vor jedem Betrieb	Nach: 1 Monat 5 BTS	Nach: 3 Monat 25 BTS	Nach: 6 Monat 50 BTS	Nach: 12 Monat 100 BTS	Nach: 24 Monat 250 BTS
Motoröl (15W40)	Kontrolle	X					
	Austausch		X		X		
Luftfilter	Kontrolle	X					
	Austausch				X		
Zündkerze	Kontrolle					X	
	Austausch						X
Benzintank und -filter	Kontrolle				X		
	Austausch						

Die entsprechende Wartung im angegebenen Monat oder nach dem Ablauf der vorgegebenen Betriebsstunden (BTS) durchführen - je nach dem, was früher Eintritt.

### 7.2 Reinigung

- Wir empfehlen, die Maschine direkt nach jeder Benutzung reinigen.
- Halten Sie Schutzvorrichtungen, Luftschlitze und Motorgehäuse so staub- und schmutzfrei wie möglich.
- Maschinengehäuse mit einem feuchten Tuch und gegebenenfalls etwas handelsüblichem Spülmittel säubern oder blasen Sie es mit Druckluft bei niedrigem Druck aus.

### Hinweis



**Der Einsatz von Lösungsmitteln, aggressiven Chemikalien oder Scheuermitteln kann zu Lack- und anderen Sachschäden an der Maschine führen!**

Daher gilt: Bei der Reinigung nur Wasser und ggf. milde Reinigungsmittel verwenden.





### 7.3 Motorölwechsel

#### HINWEIS



**Altöle sind giftig und dürfen nicht in die Umwelt gelangen!**

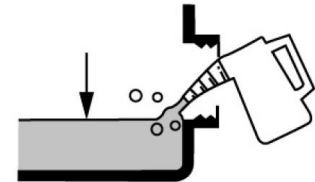
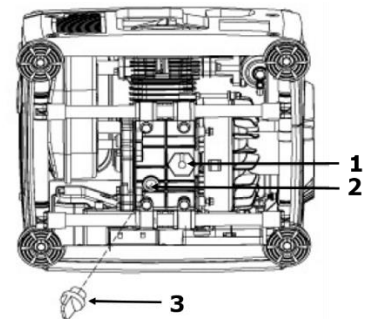
Kontaktieren Sie gegebenenfalls die lokalen Behörden für Informationen bezüglich der ordnungsgemäßen Entsorgung.

#### HINWEIS



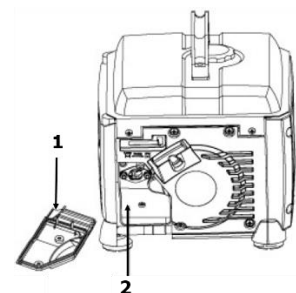
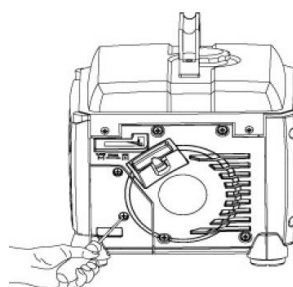
Das alte Motoröl schnell und komplett ablassen, dies wird erleichtert wenn der Motor noch warm ist.

- Öffnen Sie den Motoröltankverschluss (3), kippen Sie die Maschine und lassen Sie das Altöl in einen geeigneten Behälter laufen.
- Füllen Sie neues Motoröl (15W40, 260ml) ein (2) und verschließen Sie die Motoröltanköffnung wieder.
- Entfernen Sie Ölreste mit einem Tuch.
- Stellen Sie die Maschine auf eine ebene Fläche und starten Sie den Motor. Bei ausreichendem Ölstand wird der Ölwarnsensor (1) nicht aktiviert.



### 7.4 Luftfilter

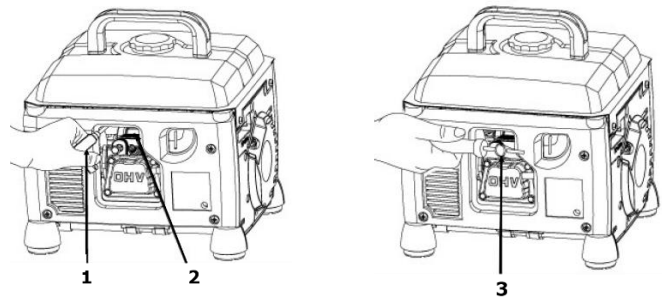
- Lösen Sie die Schrauben und entfernen Sie den Luftfilterabdeckung (1)
- Entfernen Sie den Luftfilter (2)
- Reinigen Sie den Luftfilter mit Seifenwasser, spülen ihn anschließend mit klarem Wasser und lassen ihn vor erneutem Einbau gut trocknen.
- Der Zusammenbau erfolgt in umgekehrter Reihenfolge





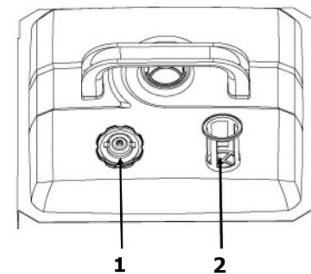
## 7.5 Zündkerze

- Ziehen Sie den Zündkerzenstecker (1) mit einer Drehbewegung ab.
- Entfernen Sie die Zündkerze (2) mit einem Zündkerzenschlüssel (3).
- Überprüfen Sie die Zündkerze auf Verschmutzung und reinigen Sie diese gegebenenfalls mit einer Kupferdrahtbürste.
- Elektrodenabstand (0,6 -0,7mm) prüfen
- Der Zusammenbau erfolgt in umgekehrter Reihenfolge



## 7.6 Benzintank und -filter

- Öffnen Sie den Treibstofftankdeckel (1)
- Reinigen Sie den Filter (2)
- Überprüfen Sie den Treibstofftank
- Setzen Sie den Filter wieder ein



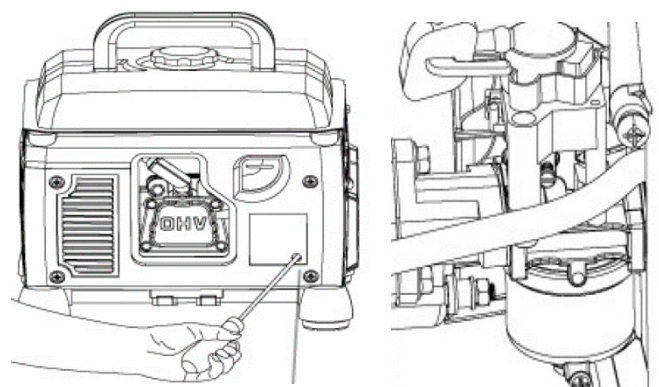
## 7.7 Transport

- Sichern Sie die Maschine gegen verrutschen
- Stellen Sie sicher, dass aus dem Tank kein Benzin austreten kann.
- Wenn sich die Maschine in einem Fahrzeug befindet, darf der Aggregatmotor nicht angelassen werden.
- Beim Transport die Maschine vor übermäßiger Hitze schützen. Bleibt die Maschine längere Zeit in einem geschlossenen Fahrzeug, kann sich der Treibstoff durch Überhitzung entzünden.

## 7.8 Lagerung

Wenn die Maschine länger als 30 Tage gelagert wird:

- Warten Sie bis die Maschine ausreichend abgekühlt ist.
- Lassen Sie den Treibstoff aus dem Tank und dem Vergaser in ein geeignetes Auffanggefäß ab und lagern Sie den abgelassenen Treibstoff in einem geeigneten Behälter.
- Lagern Sie diese an einem trockenen und sauberen Ort außerhalb der Reichweite von Kindern.



## 7.9 Entsorgung



Entsorgen Sie Ihre Maschine, Maschinenkomponenten und Betriebsmittel nicht im Restmüll. Kontaktieren Sie Ihre lokalen Behörden für Informationen bzgl. der verfügbaren Entsorgungsmöglichkeiten. Wenn Sie bei Ihrem Fachhändler eine neue Maschine oder ein gleichwertiges Gerät kaufen, ist dieser in bestimmten Ländern verpflichtet Ihre alte Maschine fachgerecht zu entsorgen.



## 8 FEHLERBEHEBUNG

Fehler	Mögliche Ursache	Behebung
<b>Motor läuft nicht</b>	• Falsche Reihenfolge beim Startvorgang	• Beachten Sie die richtige Startfolge
	• Luftfilter verschmutzt	• Luftfilter reinigen/ersetzen
	• Fehlende Kraftstoffversorgung	• Tanken
	• Fehler in der Kraftstoffleitung	• Kraftstoffleitung auf Knicke oder Beschädigungen überprüfen
	• Motor abgeseifen	• Zündkerze herausschrauben, reinigen und trocknen; anschließend das Starterseil mehrmals ziehen; Zündkerze wieder reinschrauben
	• Zündkerzenstecker nicht aufgesteckt	• Zündkerzenstecker aufstecken
	• Kein Zündfunke	• Zündkerze reinigen/ersetzen • Zündkabel prüfen
	• Treibstoffhahn geschlossen • Zuwenig Motoröl	• Treibstoffhahn öffnen • Motoröl kontrollieren
<b>Motor läuft an und stirbt sofort ab</b>	• Falsche Vergasereinstellung (Leerlaufdrehzahl)	• an Kundendienst wenden
<b>Maschine arbeitet mit Unterbrechungen (stottert)</b>	• Vergaser ist falsch eingestellt	• an Kundendienst wenden
	• Zündkerze ist verrußt	• Zündkerze reinigen/ersetzen. • Zündkerzenstecker prüfen
<b>Motorölkontrollleuchte blinkt</b>	• Ölstand kontrollieren	• Motoröl nachfüllen
<b>Motorölkontrollleuchte leuchtet</b>	• Zuwenig/ kein Öl	• Motoröl einfüllen
<b>Ausgangskontrollleuchte blinkt 1x im Intervall</b>	• Spannungssicherung aktiviert	• Motor läuft mit zu geringer Drehzahl
<b>Ausgangskontrollleuchte blinkt 2x im Intervall</b>	• Thermoschutz aktiviert	• Maschine abkühlen lassen
<b>Ausgangskontrollleuchte blinkt 3x im Intervall</b>	• Überlastschutz aktiviert	• Zu großer Verbraucher
<b>Ausgangskontrollleuchte blinkt 4x im Intervall</b>	• Kurzschlusschutz aktiviert	• Verbraucher prüfen



### HINWEIS

Sollten sie sich bei notwendigen Reparaturen nicht in der Lage fühlen diese ordnungsgemäß zu verrichten, oder besitzen sie die vorgeschriebene Ausbildung dafür nicht, ziehen sie immer eine Fachwerkstätte zum Beheben des Problems hinzu.



## 9 PREFACE (EN)

### Dear Customer!

This manual contains information and important instructions for the installation and correct use of the ZIPPER generators ZI-STE1100IV.

Following the usual commercial name of the machine (see cover) is substituted in this manual with the name "machine".



This manual is part of the product and shall not be stored separately from the product. Save it for later reference and if you let other people use the product, add this instruction manual to the product.

### **Please read and obey the security instructions!**

Due to constant advancements in product design, construction pictures and content may diverse slightly. However, if you discover any errors, inform us please.

Technical specifications are subject to changes!

**Please check the product contents immediately after receipt for any eventual transport damage or missing parts.**

**Claims from transport damage or missing parts must be placed immediately after initial product receipt and unpacking before putting the product into operation.**

**Please understand that later claims cannot be accepted anymore.**

### Copyright

© 2018

This document is protected by international copyright law. Any unauthorized duplication, translation or use of pictures, illustrations or text of this manual will be pursued by law.

Court of jurisdiction is the Landesgericht Linz or the competent court for 4707 Schlüsslberg, AUSTRIA.

### Customer Support

**ZIPPER MASCHINEN GmbH**

Gewerbepark 8, 4707 Schlüsslberg  
AUSTRIA  
Tel.: +43 7248 61116-700  
Fax: +43 7248 61116-720  
Mail: info@zipper-maschinen.at



## 10 SAFETY

This section contains information and important notices for safe commissioning and handling of machine.



For your own safety, read these operating instructions carefully before putting the machine into operation. This will enable you to handle the machine safely and prevent misunderstandings as well as possible damage to property and persons. Also observe the symbols and pictograms used as well as the safety instructions and hazard warnings!

### 10.1 Intended use of the machine

The machine is intended exclusively for the following activities:

*This power unit is designed exclusively for operating electric devices whose max. performance is within the specifications for the generator. A higher starting current of inductive loads must be considered. The generator is designed to operate from conventional resistive and inductive loads, such as Lights, electric hand tools (drills, electric chain saws, compressors) determined.*

*When connecting to stationary systems such as heating, house supply, air conditioning or for the power supply of mobile homes, an electrician and the heating manufacturer must be consulted regarding the connection and grounding.*

**ZIPPER-MASCHINEN assumes no responsibility or warranty for any other use or use beyond this and for any resulting damage to property or injury.**

#### 10.1.1 Technical Restrictions

The machine is intended for use under the following ambient conditions:

Relative humidity:	max. 65 %
Temperature (for operation)	+5° C bis +40° C
Temperature (for storage and/or transport)	-20° C bis +55° C

#### 10.1.2 Prohibited Use / Forseeable Misuse

- Operation of the machine without adequate physical and mental aptitude
- Operating the machine without appropriate knowledge of the operating instructions (machine + motor).
- Changes in the design of the machine
- Operating the machine in wet and rainy conditions
- Operating the machine in a potentially explosive environment
- Operating the machine indoors or in closed areas
- Operation of the machine without functioning or missing guards
- Remove the safety markings attached to the machine.
- Modify, circumvent or disable the safety devices of the machine.

The prohibited/hazardous use or disregard of the information and instructions presented in this manual will result in the voiding of all warranty and damage claims against Zipper Maschinen GmbH.

### 10.2 User Requirements

The physical and mental suitability as well as knowledge and understanding of the operating instructions are prerequisites for operating the machine. Persons who, because of their physical, sensory or mental abilities or their inexperience or ignorance, are unable to operate the machinery safely must not use it without the supervision or instruction by a responsible person.

**Please note that local laws and regulations may determine the minimum age of the operator and restrict the use of this machine!**

Put on your personal protective equipment before working on the machine.

**Work on electrical components or equipment may only be carried out by a qualified electrician or carried out under the guidance and supervision of a qualified Electrician.**



### 10.3 Safety instructions

In order to avoid malfunctions, damage and health hazards when working with this machine, in addition to the general rules for safe working, the following measures in particular must be observed UNCONDITIONALLY:

- Check that the machine is in perfect condition before each use. Ensure that all guards are in place and working properly and that all nuts, bolts, etc. are securely tightened. Do not take the machine into operation if you notice that parts are missing or damaged!
- Ensure sufficient lighting conditions in the working and surrounding areas of the machine.
- Keep hands and feet away from moving machine parts and always ensure a safe stand when working.
- Ensure that the area to be tamped does not contain any electric cables, gas or water lines which could be damaged by vibration.
- Remove the adjustment tool from the machine before operation.
- Ensure that unauthorised persons maintain a safe distance from the machine and keep children away from the machine.
- The machine may only be operated, serviced or repaired by persons who are familiar with it and who have been informed of the dangers arising during this work.
- Always wear suitable personal protective equipment (eg. ear protection,.., etc.)!
- Do not work with the machine if you are tired, not concentrated or under the influence of medication, alcohol or drugs!
- Never operate the unit in the presence of flammable liquids or gases (danger of explosion!).
- Carry out maintenance, adjustment and cleaning work only when the engine is switched off.
- Only use spare parts and accessories recommended by Zipper machines.

### 10.4 Special safety instructions for the operation of the machine

- Do not use the generator if it is raining, wet or has high humidity. RISK OF ELECTRIC SHOCK. DANGER OF LIFE!
- Place the generator at least 1m away from buildings and the equipment connected to it.
- Place the generator in a secure, level position. Do not turn, tip or change the generator's position while it is working

### 10.5 Safety instructions for machines with combustion engine

- Do not touch the engine and/or muffler during operation or immediately after switching off! These areas become hot during operation and can cause burns.
- Do not touch the spark plug connector when the engine is running (electric shock!).
- Do not operate the unit in closed areas or in poorly ventilated rooms unless there is adequate ventilation through exhaust fans or hoses. (Risk of suffocation from carbon monoxide!)
- Do not smoke while the machine is in operation.
- Do not smoke when refuelling the machine.
- Refuel the machine only in a well ventilated area.
- Do not refuel the machine when the engine is running or the machine is still hot.
- Do not refuel the machine near naked flames.
- Do not spill fuel when refuelling.
- Do not crank a gas flooded engine as long as the spark plug is removed- fuel in the cylinder sprays out of the spark plug opening.
- Do not carry out an ignition spark test on engines if the engine is flooded or gas can be smelled. A stray spark could ignite the vapours.
- Do not use fuel to clean machine parts, especially indoors. Vapours from fuels may explode.
- Always keep the area around the muffler free of foreign substances such as leaves, paper, cardboard, etc. A hot muffler could ignite these substances and cause a fire.
- Close the filler cap after refuelling.
- Check the fuel line and tank regularly for leaks and cracks. Do not operate the machine if leaks in the fuel system are known.
- Store fuel only in designated and approved containers.



## 10.6 Hazard warnings

Despite intended use, certain residual risks remain.

- **Risk of burns:**

Touching the mufflers, exhaust and other machine components which can be hot after prolonged continuous operation or when the engine is hot cause severe burns.

- **Risk of fire and explosion:**

Gasoline is highly flammable and explosive under certain conditions.

NEVER refuel fuel or engine oil while the machine is in operation or is hot.

When refueling and at places where fuel is stored not smoke or allow open flames or sparks.

Do not overfill the fuel tank and avoid the spillage of gasoline during refueling. If fuel is spilled make sure the area is completely dry and cleaned before starting the engine.

Make sure that the filler cap is tightly closed again after refueling safely.

- **Chemical risks**

Never use or refuel a gasoline or diesel engine in a closed area without adequate ventilation.

Carbon monoxide emissions from the internal drive units of the engine can cause in confined spaces through inhalation health effects and death. Therefore use the machine only in well-ventilated rooms or outdoors in operation.

Liquid fuels can cause serious damage on the skin and the environment.

- **Risk of electric shock**

Direct electrical contact may cause electric shock.

Never touch the unit with wet hands. Provide adequate grounding.

- **Hearing damage**

A longer stay in the immediate vicinity of the running unit may cause hearing damage.

Wear ear protectors!

Due to the design and construction of the machine, hazardous situations may occur which are identified as follows in these operating instructions:

### DANGER



A safety instruction designed in this way indicates an imminently hazardous situation which, if not avoided, will result in death or serious injury.

### WARNING



Such a safety instruction indicates a potentially hazardous situation which, if not avoided, may result in serious injury or even death.

### CAUTION



A safety instruction designed in this way indicates a potentially hazardous situation which, if not avoided, may result in minor or moderate injury.

### NOTICE



A safety note designed in this way indicates a potentially dangerous situation which, if not avoided, may result in property damage.

Irrespective of all safety regulations, their sound common sense and corresponding technical suitability/training are and remain the most important safety factor in the error-free operation of the machine. **Safe working depends first and foremost on you!**



## 11 OPERATION

Please check the product contents immediately after receipt for any eventual transport damage or missing parts. Claims from transport damage or missing parts must be placed immediately after initial machine receipt and unpacking before putting the machine into operation. Please understand that later claims cannot be accepted anymore.

### 11.1 Pre-operation check

#### 11.1.1 Check engine oil

### NOTICE



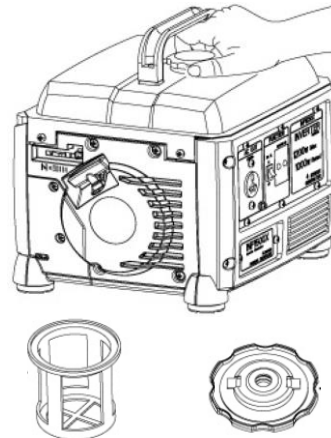
**The generator is delivered without engine oil and fuel!  
Engine oil 15W40 must be filled before first use!**



See capture maintenance => engine oil change

#### 11.1.2 Check fuel

Place the machine on a firm and flat surface.  
Open the fuel cap.  
Check the fuel filter.  
Never refuel without fuel filter!  
Fuel must be unleaded gasoline



**NEVER REFUEL IF THE ENGINE IS RUNNING!!**



### 11.2 Operation instructions

### NOTICE



- Always place the machine on a firm and flat surface! No turning, tilting or moving during the engine is running
- Always check oil and fuel level before starting
- Do not connect the appliance before the unit is running at full speed. Disconnect the appliance before turning the unit off.
- Connected devices must be in perfect condition.
- Keep the cable length to the consumer as short as possible.

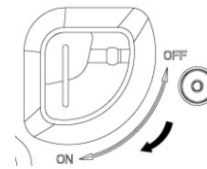




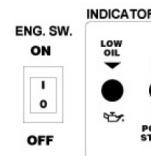
### 11.3 Operation

#### 11.3.1 Start

Turn the fuel cock to position „ON“



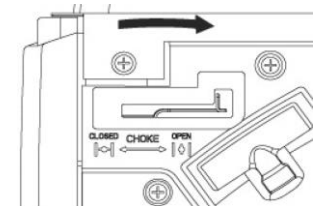
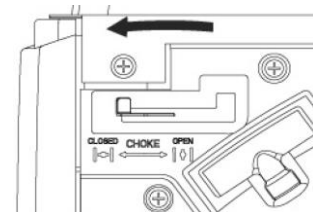
Switch the ON-OFF switch to position „I“ ON.



At cold start pull the choke to position „CLOSED“.

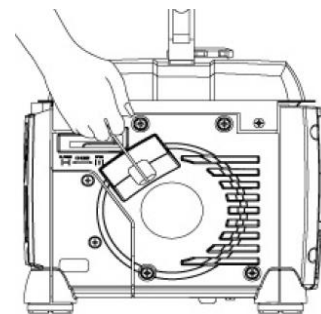
At warm start (the engine was running and is still warm) pull choke to Position „OPEN“.

If the generator fails to start after 5 attempts, pull choke to position "CLOSED" and try again.



After the engine starts pull the choke to position „OPEN“ after 20 s.

Start the engine with the recoil starter:  
Grip the handle and pull the recoil starter.  
If the engine does not start, try again.  
Normally start: 3-4 attempts



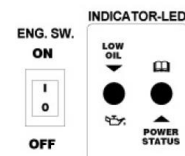
**When starting with the recoil starter, the motor may recoil suddenly as it starts up, resulting in hand injuries!**



#### 11.3.2 Stop

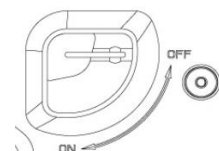
- In normal circumstances switch off the generator as follows:

Shut down the connected devices and disconnect them from the generator.  
To cool down let the engine running for a while without any loads.  
Switch off the generator by putting the ON-OFF switch to position „0“ OFF



**At longer breaks:**

To cool down let the engine running for a while without any loads.  
Thereafter close the fuel cock by turning to position „OFF“.  
The engine runs until the remaining fuel is consumed in the carburetor.  
Switch off the generator by putting the ON-OFF switch to position „0“ OFF



- In case of emergency stop the generator directly with the ON-OFF switch



## 12 MAINTENANCE

### WARNING



**No cleaning, upkeep, checks or maintenance when machine is running!**  
Shut off the machine and let it cool down before start servicing!

The machine does not require intense maintenance. However, to ensure a long lifespan, we strongly recommend following the upkeep and maintenance plan.

Repairs must be carried out by specialists! Use original ZIPPER parts only!

### NOTICE



Only a properly maintained equipment may be a satisfactory tool. Care and maintenance deficiencies can cause unpredictable accidents and injuries.  
Repairs should be performed only by authorized service centers.  
**Improper operation may damage the equipment or endanger your safety.**

### 12.1 Maintenance plan

Servicing period		Before any using	After: 1 month 5 HOO	After: 3 month 25 HOO	After: 6 month 50 HOO	After: 12 month 100 HOO	After: 25 month 250 HOO
Engine oil (15W40)	Inspection	X					
	Change		X		X		
Air filter	Inspection	X					
	Change				X		
Spark plug	Inspection					X	
	Change						X
Fuel tank / fuel filter	Inspection						
	Change				X		

Provide appropriate servicing upon the earlier of the following: in the given month or after the specified hours of operation (HOO) have expired.

### 12.2 Cleaning

- We recommend cleaning the machine immediately after each use.
- Keep all safety devices, air vents and the motor housing free of dirt and dust as far as possible
- Wipe the equipment with a moist cloth and some soft soap or blow it with compressed air at low pressure.

### NOTICE



**Do not use cleaning agents or solvents; these could attack the plastic parts of the machine!**



## 12.3 Engine oil change

### NOTICE



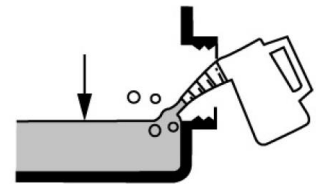
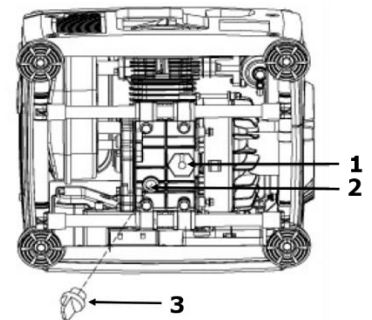
**Waste oils are toxic and must not be released into the environment!**  
Contact your local authorities for information on proper disposal.

### NOTICE



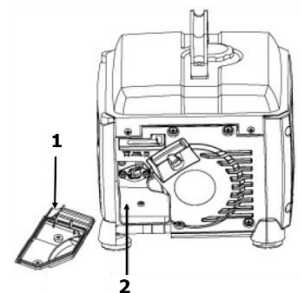
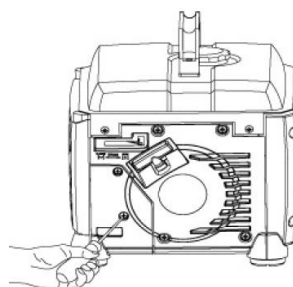
Drain the used oil quickly and completely while the engine is still warm.

- Unscrew the oil filler cap (3); tilt the machine and let the used oil run into a suitable container.
- Add new engine oil (15W40, 260ml) (2) and close the oil cap.
- Clean it with a rag.
- Put the machine on an even area and start the engine. If there is sufficient oil level the oil-warning sensor (1) will be not activated.



## 12.4 Air cleaner

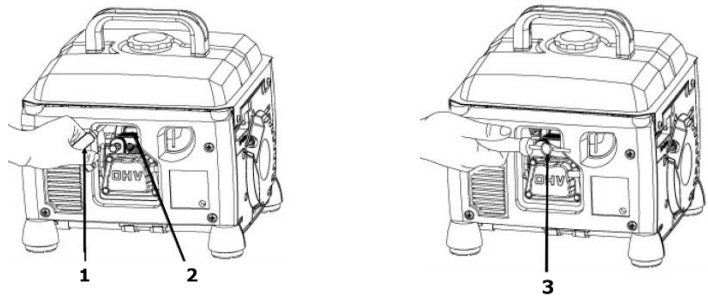
- Loosen the screws and remove the air cleaner cover (1)
- Remove the air cleaner (2)
- Clean the air filter with soapy water, then rinse with clear water and let it dry thoroughly before reassembling.
- Reassemble the air cleaner in reverse order





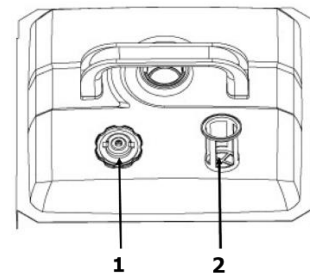
## 12.5 Spark plug

- Remove the spark plug cap (1).
- Loosen the spark plug (2) using a spark plug socket (3).
- Remove carbon deposits with a copper wire brush.
- Check electrode gap (0,6 -0,7mm)
- Reassemble the spark plug in reverse order



## 12.6 Fuel tank and fuel filter

- Unscrew the fuel cap (1)
- Remove and clean the fuel filter (2)
- Check the fuel tank
- Replace the fuel filter



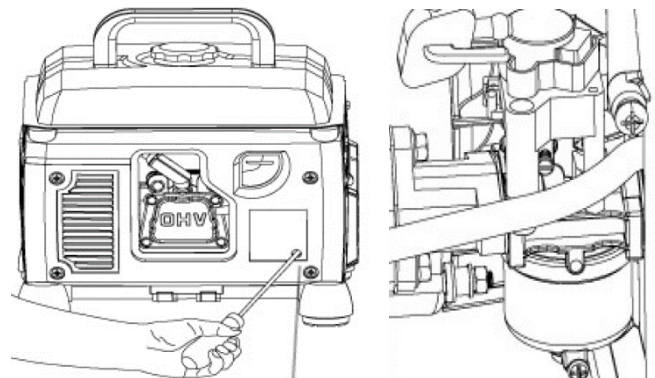
## 12.7 Transport

- Secure the machine to prevent slipping
- Do not let the fuel spill out of the fuel tank.
- When the generator is placed on vehicle, the engine may not run.
- During transport, protect the machine from excessive heat. If longer periods in an enclosed vehicle the fuel may ignite due to overheating.

## 12.8 Storage

If the machine is stored for longer than 30 days:

- Wait until the engine cools down sufficiently.
- Allow the fuel from the tank into a suitable container and store the drained fuel in a suitable container.
- Clean and dry machine
- Store in a dry, out of reach of children place
- Cover the machine well and store it in a dry and clean place.





## 12.9 Disposal



Do not dispose the machine, machine components fuel and oil in residual waste. Contact your local authorities for information regarding the available disposal options. When you buy at your local dealer for a replacement unit, the latter is obliged to exchange your old.

## 13 TROUBLE SHOOTING

Trouble	Possible cause	Solution
<b>Engine does not start</b>	• Incorrect starting sequence	• Observe the correct starting sequence
	• Dirty air cleaner	• Clean/replace air cleaner
	• No fuel supply	• Refuel
	• Fault in the fuel line	• Check the fuel line for kinks or damages
	• Engine flooded.	• Screw off, clean and dry the spark plug. Then pull the cranking rope several times and reinstall the spark plug
	• Spark plug connector not placed on.	• Place on the spark plug connector
	• No ignition spark	• Clean/replace spark plug • Check ignition cable
	• Fuel cock closed	• Open fuel cock
	• Engine oil to few	• Check engine oil
<b>Engine starts and is stalled immediately</b>	• Incorrect idle adjustment	• Contact customer service
<b>Machine works with interruptions</b>	• Carburetor incorrectly adjusted	• Contact customer service
	• Spark plug fouled	• Clean/replace spark plug • Check spark plug connector
<b>Oil alarm indicator light flashes</b>	• Check oil level	• Fill engine oil
<b>Oil alarm indicator light glows</b>	• To less or no oil	• Fill engine oil
<b>Output indicator light interval flash 1x</b>	• Low voltage protection activated	• Engine speed to low
<b>Output indicator light interval flash 2x</b>	• High temperature protection activated	• Cool down the engine
<b>Output indicator light interval flash 3x</b>	• Overload protection activated	• To big loads
<b>Output indicator light interval flash 4x</b>	• Short circuit protection activated	• Check loads



### NOTICE

Should you in necessary repairs not able to properly to perform or you have not the prescribed training for it always attract a workshop to fix the problem.



## 14 PRÉFACE (FR)

### Cher client!

Ce manuel contient des informations et des conseils pour une utilisation correcte et sûre et l'entretien des Générateur à plaque ZIPPER, ZI-STE2800 ; ZI-STE5500 ; ZI-STE8000 et ZI-STE8004. Ci-après le nom commercial habituel de l'appareil (voir page de couverture) de ce manuel sera remplacé par le terme "machine".



Le manuel fait partie de la machine et ne doit pas être stocké séparément. Le lire attentivement avant la première utilisation de la machine et le conserver pour référence future. Lorsque la machine est utilisée par d'autres personnes, toujours remettre le manuel avec la machine!

### Lire et respecter les consignes de sécurité!

En raison des progrès constants dans la conception des produits les photos et le contenu peuvent varier légèrement. Cependant, si vous constatez des erreurs, merci de nous en informer.

Les spécifications techniques sont soumises à changements!

**Merci de vérifier le contenu du produit immédiatement après réception pour un éventuel dommage de transport ou de parties manquantes. Les revendications de dommages de transport ou pièces manquantes doivent être émises immédiatement après la réception initiale de la machine et son déballage, et ceux avant de mettre la machine en marche. Merci de comprendre que les demandes ultérieures ne pourront être acceptées.**

### Droit d'auteur

© 2020

Ce document est protégé par le droit international des droits d'auteur. Tous droits réservés. Surtout la réimpression et la traduction et la représentation des images seront poursuivies par la loi.

Le lieu de juridiction est le tribunal responsable de ZIPPER Maschinen, comme convenu.

### Contact service après-vente

**ZIPPER MASCHINEN GmbH**  
Gewerbepark 8  
A-4707 Schlüsslberg  
Tel.: +43 7248 61116-700  
Fax: +43 7248 61116-720  
Mail: [info@zipper-maschinen.at](mailto:info@zipper-maschinen.at)



## 15 SÉCURITÉ

Cette section contient des instructions et des informations importantes pour la mise en service et le fonctionnement en toute sécurité de la machine.



Pour votre sécurité, veuillez lire attentivement ces instructions avant d'utiliser la machine. Cela permet d'utiliser la machine en toute sécurité, évitant ainsi les malentendus, les blessures et les dommages matériels. Notez également les symboles utilisés sur la machine, les pictogrammes, les instructions et les avertissements de sécurité!

### 15.1 Utilisation correcte

La machine est conçue pour les activités suivantes:

*Ce générateur est conçu exclusivement pour le fonctionnement des appareils électriques, à la performance maximale dans les spécifications de performance du générateur. Un courant de démarrage plus élevé de charge inductive doit être considéré.*

*Le générateur est conçu pour fonctionner à partir de résistance classique et charges inductives telles que les lumières, outils à main électrique (perceuses, scies à chaîne électriques, compresseurs) déterminées.*

*Lorsqu'il est connecté à des systèmes stationnaires tels que le chauffage, l'alimentation de la maison, de systèmes de climatisation ou de l'alimentation de maisons mobiles, par rapport au terminal et la terre, vous devez nécessairement consulter un électricien qualifié et le fabricant de chauffage pour obtenir des conseils.*

**Si vous utilisez la machine autrement que comme indiqué dans ce manuel, ZIPPER-MASCHINEN décline toute demande de garantie, ou donner une compensation.**

#### 15.1.1 Conditions environnementales

La machine est conçue pour fonctionner dans les conditions suivantes:

Humidité:	max. 65 %
Température (opérationnel)	+5° C à +40° C
Température (stockage, transport)	-20° C à +55° C

#### 15.1.2 Utilisation interdite

- Ne pas utiliser la machine sans la condition physique et mentale appropriée.
- N'utilisez pas la machine sans une bonne connaissance du mode d'emploi (machine + moteur).
- Toute modification de la conception de la machine est interdite.
- N'utilisez pas la machine par temps humide et sous la pluie.
- N'utilisez pas la machine dans un environnement potentiellement explosif.
- N'utilisez pas la machine à l'intérieur ou à endroits fermés.
- L'utilisation de la machine sans les dispositifs de sécurité est interdite.
- Interdit d'enlever les signes de sécurité attachés à la machine.
- Il est interdit de modifier, supprimer ou manipuler les dispositifs de sécurité de la machine.

**Si vous utilisez la machine autrement que comme indiqué dans ce manuel, ZIPPER-MASCHINEN décline toute demande de garantie, ou donner une compensation.**

### 15.2 Conditions requises pour les utilisateurs

Pour utiliser la machine, une condition physique et mentale adéquate est requise, ainsi qu'une connaissance préalable du manuel d'utilisation.

**Les lois et réglementations locales en vigueur peuvent limiter l'âge de l'opérateur et limiter l'utilisation de cette machine!**

Mettez votre équipement de protection individuelle avant de travailler avec la machine. **Les travaux sur les composants ou équipements électriques ne doivent être effectués que par un électricien qualifié ou sous la direction et la supervision d'un électricien qualifié.**



### 15.3 Instructions de sécurité

Pour éviter les dysfonctionnements, les dommages et les problèmes de santé, les points suivants doivent être pris en compte lors de l'utilisation de la machine, en plus des règles générales relatives à la sécurité du travail:

- Vérifiez que la machine est en bon état avant chaque utilisation. Assurez-vous que tous les dispositifs de protection sont en place et en bon état de fonctionnement et que tous les écrous, boulons, etc. sont serrés. N'utilisez pas la machine si des pièces manquent ou sont endommagées!
- Assurez des conditions d'éclairage adéquates dans la zone de travail et autour de la machine.
- Gardez les mains et les pieds à l'écart des pièces mobiles de la machine, risque d'écrasement.
- Assurez-vous qu'il n'y a pas de câbles électriques sous tension, de conduites de gaz ou d'eau dans la zone de travail qui pourraient être endommagés par les vibrations.
- Retirez tout outil de réglage avant de mettre la machine en marche.
- Ne laissez jamais la machine sans surveillance en cours de fonctionnement (éteignez la machine avant de quitter la zone de travail).
- Les personnes non autorisées, en particulier les enfants, doivent être tenues à l'écart de la machine!
- La machine ne peut être utilisée, entretenue ou réparée que par des personnes familiarisées avec cette machine et ayant reçu des instructions sur les dangers pouvant survenir pendant ce travail.
- Portez des vêtements et un équipement de sécurité appropriés lorsque vous travaillez avec la machine (protection auditive, gants, lunettes de sécurité, chaussures de sécurité, vêtements de protection ajustés, etc.).
- Il est interdit de travailler avec la machine en cas de fatigue, de manque de concentration ou sous l'influence de drogues, d'alcool ou de médicaments!
- N'utilisez jamais la machine en présence de liquides ou de gaz inflammables (risque d'explosion!).
- Effectuez les travaux d'entretien, de réglage et de nettoyage uniquement lorsque le moteur est arrêté.
- Utilisez uniquement les pièces de rechange et les accessoires recommandés par Zipper Maschinen.

### 15.4 Consignes de sécurité particulières pour la machine

- Ne pas utiliser le générateur sous la pluie, l'humidité ou une humidité élevée. RISQUE DE CHOC ÉLECTRIQUE! Danger de mort!
- Placer la machine à au moins 1m d'un bâtiment ou de l'équipement qui lui est connecté.
- Placer la machine de niveau et d'une position sûre. Ne pas tourner ou modifier la position de la machine lors de son fonctionnement.

### 15.5 Consignes de sécurité pour les machines à moteur à combustion interne

- Ne touchez pas le moteur et/ou le silencieux pendant l'utilisation de la machine ou immédiatement après l'avoir arrêtée! Ces pièces chauffent pendant le fonctionnement et peuvent causer de graves brûlures.
- Ne touchez pas le connecteur de la bougie lorsque le moteur est en marche (décharge électrique!).
- N'utilisez pas l'appareil dans des endroits fermés ou dans des endroits mal ventilés, à moins que la ventilation soit adéquate, par le biais d'extracteurs d'air ou de tuyaux. (Risque d'étouffement dû au monoxyde de carbone!).
- Ne pas fumer en utilisant la machine.
- Ne pas fumer en mettant du carburant dans la machine.
- Ne ravitailler la machine en carburant que dans un endroit bien ventilé.
- Ne chargez pas de carburant dans la machine lorsque le moteur tourne ou est encore chaud.
- Ne chargez pas de carburant dans la machine à proximité de flammes nues.
- Ne pas renverser de carburant lors du remplissage du réservoir. En cas de renversement, nettoyez l'endroit avant de démarrer la machine.
- Ne démarrez pas le moteur lorsque le moteur à essence est noyé et que la bougie est retirée, le carburant stocké dans le cylindre sortira du trou de la bougie.





- N'essayez pas de faire un test de démarrage du moteur s'il est noyé ou s'il sent l'essence. Une étincelle pourrait enflammer les vapeurs.
- N'utilisez pas d'essence ou d'autres types de carburants inflammables ni de solvants pour nettoyer les pièces de la machine, en particulier dans les espaces confinés. Les vapeurs des carburants et des solvants peuvent exploser.
- Toujours garder la zone autour du silencieux exempte de substances étrangères telles que feuilles, papier, boîtes en carton, etc. Un silencieux chaud pourrait enflammer ces substances et provoquer un incendie.
- Ne pas oublier de fermer le bouchon du réservoir de carburant après avoir fait le plein.
- Vérifiez régulièrement la conduite de carburant et le réservoir à la recherche de fuites et de fissures. N'utilisez pas la machine si le circuit d'alimentation en carburant présente des fuites.
- Stocker le carburant fourni dans des conteneurs désignés et approuvés.

## 15.6 Risques résiduels

Même si toutes les règles de sécurité et instructions d'utilisation sont respectées, il existe certains risques résiduels.

- **Risque de brûlure:**

Toucher l'échappement, le moteur et d'autres composants de la machine qui peuvent être brûlant lors du fonctionnement prolongé de la machine est source de brûlures graves.

- **Risque de feu et d'explosion:**

L'essence est hautement inflammable et explosive dans certaines conditions.

Ne JAMAIS ni l'essence ni l'huile lorsque la machine est en fonctionnement ou encore chaude.

Lors du ravitaillement ou dans les endroits où le carburant est stocké, ne pas fumer ou permettre la présence de flamme ou d'étincelles.

Ne pas trop remplir le réservoir afin d'éviter un risque de débordement d'essence. Si du carburant est déversé, s'assurer que la zone et la machine est complètement sèche et nettoyé avant de démarrer le moteur.

S'assurer que le bouchon de réservoir est hermétiquement fermé après un ravitaillement et d'une manière générale avant d'allumer la machine.

- **Risque chimique**

Ne jamais ravitailler un moteur à essence ou diesel dans une zone fermée sans ventilation adéquate.

Les émissions de monoxyde de carbone provenant des unités d'entraînement interne de la machine peuvent causer, dans des espaces confinés des effets graves sur la santé par inhalation et même la mort. Par conséquent, utiliser la machine uniquement dans des pièces bien ventilées ou à l'extérieur.

Les combustibles liquides peuvent causer des dommages graves sur la peau et l'environnement.

- **Risque de choc électrique**

Un contact électrique peut causer un choc électrique.

Ne jamais toucher l'unité avec des mains mouillées. S'assurer que la machine est correctement reliée à la terre.

- **Domage auditif**

Se trouver pendant une longue période dans une zone proche de la machine peut causer par la suite des problèmes auditifs.

Porter une protection auditive!

En raison de la conception et de la construction de la machine, l'utilisation de la machine peut entraîner des situations dangereuses, identifiées comme suit dans le présent manuel d'utilisation:

## DANGER



Un tel avis de sécurité indique une situation extrêmement dangereuse qui, si elle n'est pas évitée, entraînera la mort ou des blessures graves.

## AVERTISSEMENT



Un tel avis de sécurité indique une situation potentiellement dangereuse qui, si elle n'est pas évitée, pourrait entraîner la mort ou des blessures graves.

**ATTENTION**

Un tel avis de sécurité indique une situation potentiellement dangereuse qui, si elle n'est pas évitée, pourrait causer des blessures mineures.

**NOTE**

Un tel avis de sécurité indique une situation potentiellement dangereuse pouvant causer des dommages matériels si elle n'est pas évitée.

Malgré tous les dispositifs de sécurité, votre qualification technique pour faire fonctionner une machine telle que la ZI-STE1100IV et maintenir le bon sens sont les facteurs de sécurité les plus importants! **Travailler en sécurité dépend principalement de vous!**

**16 UTILISATION**

Après réception de la machine, vérifier que toutes les pièces sont présentes. Signaler tous dommages ou pièces manquantes immédiatement à votre revendeur ou le transporteur. Les dommages visibles doivent également être enregistrés dans la livraison sans délai, conformément aux dispositions de la garantie, sinon les marchandises seront acceptées comme livrées correctement.

**16.1 Contrôle de pré-fonctionnement****16.1.1 Vérifier l'huile moteur****NOTE**

**La machine est livrée sans huile moteur ni essence!  
Une huile moteur 15W40 doit être rempli avant la première utilisation!**

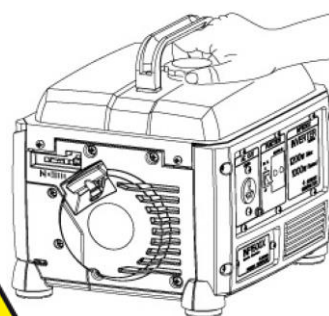


Voir le chapitre sur le changement d'huile

**16.1.2 Vérifier le carburant**

Placez la machine sur une surface dure et plate.  
Ouvrir le réservoir de carburant.  
Vérifier le filtre à essence.  
Ne jamais ravitailler sans le filtre à essence!  
Le carburant doit être de l'essence sans plomb

**NE JAMAIS RAVITAILLER LORSQUE LE MOTEUR  
TOURNE !!!**

**16.2 Instruction de fonctionnement****NOTE**

- Toujours placer la machine sur une surface dure et de niveau ! ne pas tourner ni déplacer la machine lorsqu'elle est en fonctionnement
- Toujours vérifier l'huile et le carburant avant de démarrer
- Ne pas connecter de devise à la machine avant que la machine ne fonctionne à pleine vitesse. Déconnecter la devise avant d'arrêter la machine.
- Les devises connectés doivent être en parfaite condition.
- Conserver la longueur de câble de la devise à connecté aussi courte que possible (attention distance de sécurité appareil/machine 1m minimum !).



## 16.3 Fonctionnement

### 16.3.1 Démarrage

Tourner le robinet d'essence sur la position « ON »

Mettre l'interrupteur ON-OFF sur la position « I » ON.

Pour un démarrage à froid, mettre le levier de préchauffage sur la position « CLOSED ».

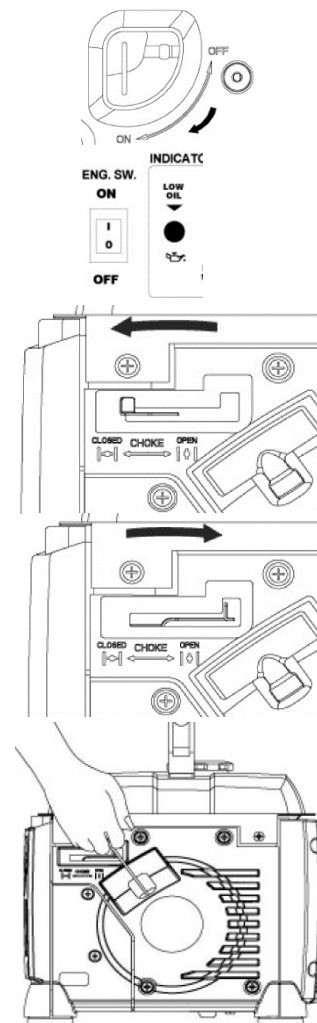
Pour un démarrage à chaud, mettre le levier de préchauffage sur la position « OPEN ».

Si la machine ne parvient pas à démarrer après 5 essais, mettre le levier de préchauffage sur la position « CLOSED » et essayer.

Dans le cas d'un démarrage à froid, une fois que le moteur a démarré attendre 20 secondes puis remettre le levier de préchauffage sur la position « OPEN ».

Démarrer la machine à l'aide du lanceur:  
Tenir la poignée du lanceur et tirer.  
Si le moteur ne démarre pas, essayer.  
Démarrage normal après 3-4 lancements

**Lors du retour du lanceur, le moteur peut soudainement se déplacer dans la direction opposée, et causer des blessures à la main!**



### 16.3.2 Arrêt de la machine

- Dans des circonstances normales, éteindre la machine comme suit:

Éteindre d'abord la devise connectée puis la déconnectée de la machine.

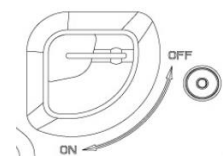
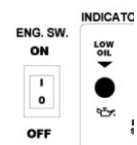
Pour refroidir le générateur, le laisser un peu tourner sans devise connecté.

Refermer ensuite le robinet d'essence en le tournant sur la position « OFF ».

Le moteur tourne jusqu'à ce que le reste de carburant dans les carburateurs soit entièrement consommé.

Éteindre alors la machine en mettant l'interrupteur sur la position « 0 » OFF.

- En cas d'arrêt d'urgence du générateur, l'éteindre directement via l'interrupteur ON-OFF





## 17 ENTRETIEN

### ATTENTION



**Pas de nettoyage, entretien ou contrôle lorsque la machine est en fonctionnement!**  
Éteindre et laisser refroidir la machine avant d'effectuer une quelconque manipulation!

La machine ne nécessite pas un grand entretien. Toutefois si des dysfonctionnements ou des défauts apparaissent, confier votre machine à un personnel qualifié et utiliser uniquement des pièces de rechange originale ZIPPER !

De plus, afin d'assurer une longue durée de vie de votre machine, nous recommandons hautement de suivre le plan de maintenance ci-dessous.

### NOTE



Uniquement un appareil bien entretenu peut être un outil satisfaisant. Une absence d'entretien peut résulter d'accidents imprévisibles ainsi que des blessures graves.

Les réparations doivent être faites via un centre de service autorisé.

**Une mauvaise utilisation peut endommager l'équipement et mettre en danger votre sécurité.**

### 17.1 Plan de maintenance

Période		Avant la 1 <sup>ère</sup> utilisation	Après : 1 mois ou 5 H	Après : 3 mois ou 25 H	Après : 6 mois ou 50 H	Après : 12 mois ou 100 H	Après : 25 mois ou 250 H
Huile moteur (15W40)	Inspection	X					
	Changement		X		X		
Filtre à air	Inspection	X					
	Changement				X		
Bougie d'allumage	Inspection					X	
	Changement						X
Réservoir à essence/Filtre à essence	Inspection						
	Changement				X		

Procéder à l'entretien approprié sur la première des éventualités du tableau : soit en fonction du temps donnés en mois, soit en fonction du temps donnée en heures de fonctionnement.

### 17.2 Nettoyage

- Nous recommandons de nettoyer la machine après chaque utilisation.
- Garder toutes les devises de sécurité, bouches d'aération, carter moteur,... exempt de saleté et de poussière autant que possible.
- Nettoyer l'appareil avec un chiffon humide et un peu de savon ou souffler à l'air comprimé à basse pression.

### NOTE



**L'utilisation de solvants, produits chimiques agressifs ou autres agents agressifs ont pour effet d'abimer l'habillement de la machine!**

### 17.3 Changement d'huile moteur

#### NOTE



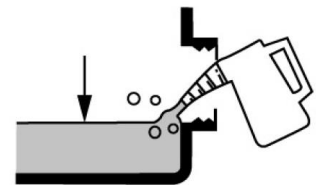
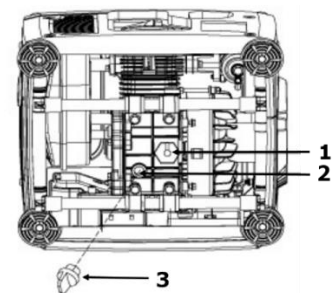
**Les huiles sont toxiques et ne devraient pas être libérés dans l'environnement!** Si nécessaire, contactez les autorités locales pour plus d'informations sur l'élimination appropriée.

#### NOTE



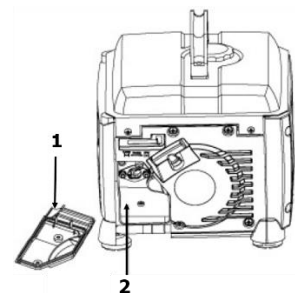
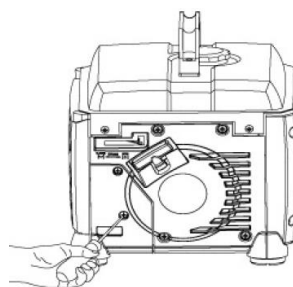
**Vidanger l'huile utilisée complètement lorsque que le moteur est encore chaud**

- Dévisser le bouchon de remplissage d'huile (3); incliner la machine et laisser couler l'huile usagée dans un récipient approprié.
- Remplir avec une huile nouvelle (15W40, 260ml) (2) et refermer le bouchon.
- Nettoyer avec un chiffon.
- Mettre la machine dans une zone bien aérée Mettre la machine sur une surface plane et démarrer le moteur. Si le niveau d'huile est suffisant, le capteur d'huile d'alerte (1) ne sera pas activé.



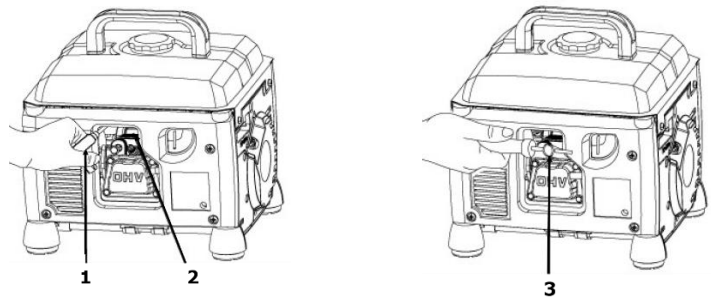
### 17.4 Nettoyage du filtre à air

- Desserrer les vis et retirer le couvercle du filtre à air (1)
- Retirer le filtre à air (2)
- Nettoyer le filtre à air avec de l'eau savonneuse, puis rincer à l'eau claire et le laisser sécher complètement avant de les réassembler.
- Remonter le filtre à air dans l'ordre inverse



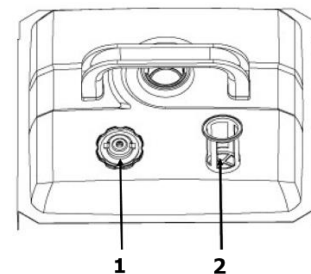
## 17.5 Bougie d'allumage

- Retirer le capuchon de bougie d'allumage (1)
- Desserrer la bougie d'allumage (2) à l'aide d'une clé pour bougie d'allumage (3)
- Enlever les dépôts de carbone avec une brosse à fils de cuivre
- Vérifier écart d'électrode (0,6 -0,7mm)
- Remonter la bougie d'allumage dans l'ordre inverse



## 17.6 Ravitaillement d'essence et filtre à essence

- Dévisser le bouchon du réservoir (1)
- Retirer et nettoyer le filtre à carburant (2)
- Vérifier le réservoir de carburant
- Replacer le filtre à carburant



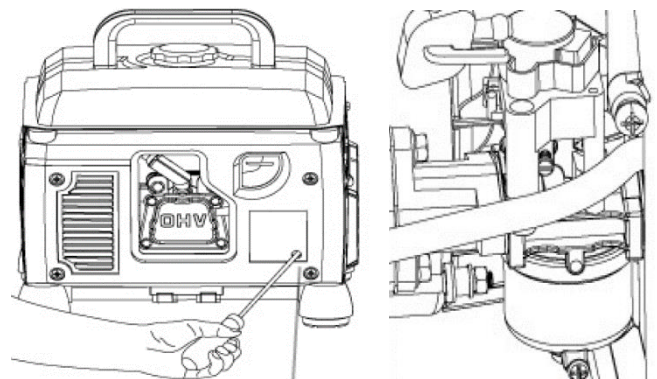
## 17.7 Transport

- Bloquer la machine pour éviter qu'elle ne glisse
- Ne pas laisser un déversement de carburant se produire.
- Lorsque le générateur est placé sur le véhicule, le moteur ne doit pas être mis en route.
- Pendant le transport, protéger la machine contre la chaleur excessive. Lors de périodes longues dans un véhicule fermé le carburant peut s'enflammer en raison de la surchauffe.

## 17.8 Stockage

Si la machine est stockée pendant plus de 30 jours:

- Attendre que le moteur refroidisse suffisamment.
- Vidanger le carburant du réservoir dans un récipient approprié et le stocker dans un récipient approprié.
- Laisser la machine propre et sèche
- Stocker dans un lieu sec, hors de portée des enfants
- Bien couvrir la machine et la stocker dans un lieu sec et propre.





## 17.9 Recyclage



Ne pas jeter votre machine à la poubelle. Contacter les autorités locales pour obtenir des informations sur les possibilités d'élimination disponibles.

Lorsque vous achetez une nouvelle machine ou un dispositif équivalant à votre revendeur, le revendeur est tenu de recycler votre vieille machine professionnellement.

## 18 DÉPISTAGE DE PANNE

Problème	Cause possible	Solution
<b>Le moteur ne démarre pas</b>	• Mauvaise séquence de démarrage	• Se reporter à la séquence de démarrage présente dans ce manuel
	• Filtre à air sale	• Nettoyer/remplacer le filtre à air
	• Pas de carburant	• Ravitailler
	• Problème dans les durites de carburant	• Vérifier l'état des durites
	• Moteur noyé	• Dévisser, nettoyer et sécher la bougie d'allumage. Ensuite, tirer le lanceur de démarrage à plusieurs reprises et réinstaller la bougie d'allumage
	• Raccord de bougie mal ou pas positionné.	• Placer correctement le raccord de bougie
	• Pas d'allumage via la bougie	• Nettoyer/remplacer la bougie • Vérifier les câbles d'allumage
	• Robinet d'essence fermé	• Ouvrir le robinet d'essence
	• Huile moteur insuffisante	• Vérifier/remplir l'huile moteur
<b>Le moteur démarre et s'arrête immédiatement</b>	• Réglage du ralenti incorrect	• Contacter le service après-vente
<b>La machine fonctionne avec interruptions</b>	• Carburateur mal ajusté	• Contacter le service après-vente
	• Bougie encrassée	• Nettoyer/remplacer la bougie d'allumage • Vérifier les connexions de la bougie
<b>Le voyant d'huile clignote</b>	• Vérifier le niveau d'huile	• Remplir l'huile moteur
<b>Le voyant d'huile est allumé (rouge)</b>	• Pas/pas assez d'huile moteur	• Remplir l'huile moteur
<b>Le voyant Output clignote avec 1x intervalle</b>	• Protection bas voltage activée	• Vitesse du moteur trop faible
<b>Le voyant Output clignote avec 2x intervalle</b>	• Protection haute température activée	• Laisser le moteur refroidir
<b>Le voyant Output clignote avec 3x intervalle</b>	• Protection de surcharge activée	• Réduire la charge de la machine
<b>Le voyant Output clignote avec 4x intervalle</b>	• Protection court-circuit activée	• Vérifier la devise connecté à la machine



### NOTE

Lors de travaux de maintenance ou de réparation, si vous n'avez pas la formation nécessaire, laissez toujours un atelier compétent faire le travail.



## 19 PREDGOVOR (HR)

### Poštovani korisniče!

Ova Uputa za uporabu sadrži informacije i važne upute za sigurno pokretanje i rukovanje ZIPPER električnim generatorom ZI-STE1100IV, za koje se u nastavku koristi pojam "stroj".



Uputa je sastavni dio dotičnog stroja i ne smije se uklanjati. Za kasnije ju korištenje čuvajte na prikladnom i korisnicima (vlasniku) lako dostupnom mjestu zaštićenom od prašine i vlage i priložite u stroju kad ga predajete trećim osobama!

### Posebno obratite pozornost na poglavlje Sigurnost!

Zbog stalnog razvoja naših proizvoda slike i sadržaji mogu se neznatno razlikovati. Ako uočite pogreške, molimo Vas da nas obavijestite.

Pridržavamo pravo tehničkih izmjena!

**Robu odmah po primitku provjerite i na teretnom listu zabilježite eventualne reklamacije prilikom primopredaje od strane dobavljača!**

**Transportna oštećenja treba nam posebno dojaviti u roku od 24 sata.**

**Za transportna oštećenja koja nisu zabilježena tvrtka Holzmann ne može preuzeti nikakvo jamstvo.**

### Autorsko pravo

© 2020

Ova dokumentacija je zaštićena autorskim pravom. Sva su prava pridržana! Posebno ćemo sudski goniti pretisak, prevođenje i uzimanje fotografija i slika.

Dogovara se nadležnost suda koji je nadležan za tvrtku ZIPPER Maschinen .

### Adresa servisne službe

**ZIPPER MASCHINEN GmbH**  
Gewerbepark 8, A-4707 Schlüsslberg  
AUSTRIJA  
Tel : +43 7248 61116  
Faks: +43 7248 61116-720  
E-pošta: [info@zipper-maschinen.at](mailto:info@zipper-maschinen.at)





## 20 SIGURNOST

Ovaj odjeljak sadrži informacije i važne upute za sigurno pokretanje i rukovanje strojem.



Radi vlastite sigurnosti prije pokretanja pažljivo pročitajte ovu uputu za uporabu. To vam omogućava sigurno rukovanje strojem, a time sprečavate nesporazume te ljudske i materijalne štete. Osim toga vodite računa o simbolima i piktogramima koji se koriste na stroju te o uputama o sigurnosti i upozorenjima na opasnost!

### 20.1 Namjenska uporaba

Stroj je namijenjen isključivo sljedećim radovima:

*Ovaj stroj je izrađen isključivo za rad sa električnim uređajima čija je maksimalna izvedba unutar izvedbenih specifikacija istaknutih na generatoru. Treba se paziti na veću zaletnu struju.*

*Generator je izrađen za rad sa svjetlima, električnim ručnim alatima (bušilice, električne pile, kompresori).*

*Kada priključujete na postojeće/fiksne sustave kao što su grijanje, dovod električne struje, sustave hlađenja ili za dovod energije pokretnim domovima, priključak i uzemljenje treba izvoditi stručna osoba.*

**Za drugačije korištenje koje izlazi iz ovih okvira te za materijalne štete ili ozljede koje iz toga rezultiraju tvrtka **ZIPPER MASCHINEN** ne preuzima nikakvu odgovornost niti jamstvo.**

#### 20.1.1 Tehnička ograničenja

Stroj je namijenjen za uporabu u sljedećim uvjetima u okruženju:

Rel. vlažnost:	maks. 65 %
Temperatura (rad)	+5° C do +40° C
Temperatura (skladištenje, transport)	-20° C do +55° C

#### 20.1.2 Zabranjena uporaba / opasna pogrešna uporaba

- Rad stroja bez odgovarajućih fizičkih ili mentalnih sposobnosti
- Rad stroja bez odgovarajućeg poznavanja Upute za rad (stroj + motor).
- Promjene konstrukcije stroja
- Rad stroja na vlazi i kiši
- Rad strojem u okruženju u kojem prijeti opasnost od eksplozije
- Rad stroja u unutrašnjosti ili u zatvorenim područjima
- Rad stroja bez (funkcionalnih) zaštitnih limova
- Uklanjanje sigurnosnih oznaka na stroju
- Mijenjanje, zaobilaženje ili stavljanje van snage sigurnosnih naprava na stroju

Nenamjenska uporaba odn. nepoštivanje objašnjenja i uputa u ovoj Uputi dovodi do prestanka svih jamstvenih prava i prava na naknadu štete prema tvrtki Zipper Maschinen GmbH.

### 20.2 Zahtjevi za korisnika

Preduvjeti za rukovanje strojem su fizička i mentalna sposobnost te poznavanje i razumijevanje Upute za uporabu.

**Obratite pozornost na to da lokalni zakoni i odredbe mogu određivati najmanju starost rukovatelja te ograničavati upotrebu ovog stroja!**

Prije radova na stroju stavite osobnu zaštitnu opremu.

**Radove na električnim komponentama ili sredstvima za rad smiju obavljati samo stručni električari ili se smiju obavljati samo pod vodstvom i uz nadzor stručnog električara.**

### 20.3 Opće upute o sigurnosti

Radi sprečavanja pogrešaka u radu, šteta i ugrožavanja zdravlja prilikom radova sa strojem treba uz opća pravila za siguran rad posebno obratiti pozornost na sljedeće točke:



- Prije svake uporabe provjerite ispravnost stroja. Pazite da sve zaštitne naprave budu na pravom mjestu i funkcionalne i uvjerite se da su sve matice, vijci itd. čvrsto zategnuti. Stroj ne pokrećite ako primijetite da neki dijelovi nedostaju ili su oštećeni!
- U području rada i u okruženju stroja pobrinite se za dovoljno osvjetljenje.
- Ruke i noge držite podalje od pokretnih dijelova stroja i za vrijeme rada pazite na stabilnost.
- Uvjerite se da u području koje se zbija nema električnih kablova pod naponom, plinovodnih ili vodovodnih cijevi koje bi se vibracijama mogle oštetiti.
- Alat za namještanje uklonite prije uključivanja stroja.
- Stroj koji radi nikada ne ostavljajte bez nadzora (prije odlaska uvijek ugascite stroj).
- Uvjerite se da neovlaštene osobe budu da odgovarajućem sigurnosnom razmaku od stroja te posebno djecu udaljite od stroja.
- Rad, održavanje i popravljavanje stroja smiju obavljati samo osobe koje poznaju stroj i koje su tijekom tih radova upoznati s mogućim opasnostima.
- Uvijek nosite prikladnu osobnu zaštitu opremu (zaštita za uši, rukavice, zaštitna obuća, pripijena zaštitna radna odjeća itd.)!
- Nemojte raditi na stroju ako ste umorni, dekoncentrirani odn. pod utjecajem lijekova, alkohola ili droga!
- Uređajem nikada nemojte raditi u prisutnosti gorivih tekućina ili plinova (opasnost od eksplozije!).
- Radove održavanja, namještanja i čišćenja obavljajte samo kad je motor isključen.
- Koristite samo rezervne dijelove i pribor koje je odobrila tvrtka Zipper Maschinen.

#### **20.4 Posebne upute o sigurnosti za rad strojeva**

- Ne radite s generatorom na kiši, u mokrim uvjetima ili pri visokoj vlažnosti. RIZIK OD ELEKTRIČNOG UDARA! SMRTNA OPASNOST!
- Postavite generator najmanje 1 m od zgrada i opreme na koji ga priključujete.
- Postavite generator na sigurnu, ravnu površinu. Ne okrećite, naginjite ili radite izmjene na generatoru kada je upaljen i radi.

#### **20.5 Upute o sigurnosti za strojeve s motorom s unutarnjim izgaranjem**

- Ne dirajte motor i/ili ispuh tijekom rada odn. neposredno nakon isključivanja! Ti se dijelovi za vrijeme rada jako zagrijevaju i mogu dovesti do opekotina.
- Ne dirajte utikač svjećice dok motor radi (strujni udar!).
- Uređajem ne radite u zatvorenim područjima ili u loše prozračenim prostorijama osim ako postoji odgovarajuće prozračivanje uz pomoć ispušnih ventilatora ili crijeva. (opasnost od gušenja ugljičnim monoksidom!)
- Za vrijeme rada stroja nemojte pušiti.
- Nemojte pušiti prilikom ulijevanja goriva.
- Gorivo ulijevajte samo u dobro prozračenom području.
- Nemojte ulijevati gorivo dok motor radi ili je stroj još vruć.
- Gorivo ne ulijevajte u blizini otvorenog plamena.
- Prilikom ulijevanja ne izlijevajte gorivo.
- Prepunjeni benzinski motor nemojte pokretati ručno dok je svjećica izvađena – gorivo nakupljeno u cilindru prskat će iz otvora za svjećicu.
- Na motorima ne provodite testiranje iskre za paljenje ako je motor prepunjen ili se osjeća miris benzina. Iskra bi mogla zapaliti pare.
- Benzin ili druge vrste goriva odn. zapaljive otopine nemojte koristiti za čišćenje dijelova stroja, a posebno ne u zatvorenim prostorijama. Pare goriva i otopina mogu eksplodirati.
- Područje oko ispušnog lonca uvijek održavajte čistim od stranih tvari kao što su listovi, papir, karton itd. Vrući ispušni lonac mogao bi zapaliti te tvari i uzrokovati požar.
- Nakon ulijevanja goriva zatvorite poklopac spremnika.
- Vod goriva i spremnik redovito provjeravajte u pogledu propuštanja i pukotina. Nemojte raditi sa strojem ako ima propuštanja u sustavu gorivu.
- Gorivo čuvajte samo u za to predviđenim i odobrenim spremnicima.

#### **20.6 Upozorenja na opasnost**

Usprkos namjenskoj uporabi i dalje postoje druge opasnosti.



- **Rizik od opekline:**

Dodirivanje prigušivača, ispusta i drugih komponenata stroja, koji mogu postati vrući nakon produženog kontinuiranog rada, ili kada je motor vruć, uzrokuju opasne opekline.

- **Rizik od vatre i eksplozije:**

Benzin je zapaljiv i eksplozivan po određenim uvjetima.

NE ulijevajte gorivo ili ulje dok stroj radi ili dok je vruć.

Kada ulijevate gorivo, i na mjestima gdje spremate gorivo, ne smijete pušiti niti biti u blizini otvorenog plamena ili iskrenja.

Ne ulijevajte previše goriva u spremnik i izbjegavajte proljevanje benzina u tijeku punjenja spremnika gorivom. Ako se benzin prolije, područje mora biti dobro osušeno i očišćeno prije paljenja motora.

Poklopac/kapica spremnika mora biti čvrsto zatvorena nakon ulijevanja goriva.

- **Kemijski rizici**

Ne koristite dizel motor, niti ne ulijevajte benzin u zatvorenom području bez adekvatne ventilacije.

Karbon-monoksid emisije iz internih pogonskih jedinica motora mogu u zatvorenom prostoru uzrokovati štetne učinke na vaše zdravlje i smrt samim udisanjem. Stoga, radite sa strojem samo u dobro ventiliranim prostorijama ili na otvorenom prostoru.

Tekuća goriva mogu uzrokovati ozbiljne ozljede na koži i štete u okolišu.

- **Rizik od električnog udara**

Direktan električni kontakt može uzrokovati električni udar.

Nikada ne dodirujte stroj mokrim rukama. Stroj uzemljite.

- **Oštećenje sluha**

Duži boravak u blizini stroja koji je upaljen i radi može uzrokovati oštećenje sluha.

Nosite zaštitu za uši!

Usljed izvedbe i konstrukcije stroja prilikom rukovanja strojem moglo bi doći do opasnih situacija koje su u ovoj Uputi za uporabu označene ovako:

## OPASNOST



Ovakva Uputa o sigurnosti ukazuje na neposredno opasnu situaciju koja, ako se ne spriječi, može dovesti do smrti ili teških ozljeda.

## UPOZORENJE



Ovakva Uputa o sigurnosti ukazuje na moguću opasnu situaciju koja, ako se ne spriječi, može dovesti do teških ozljeda pa čak i do smrti.

## OPREZ



Ovakva Uputa o sigurnosti ukazuje na moguću opasnu situaciju koja, ako se ne spriječi, može dovesti do manjih ili lakih ozljeda.

## NAPOMENA



Ovakva Uputa o sigurnosti ukazuje na moguću opasnu situaciju koja, ako se ne spriječi, može dovesti do materijalne štete.

Neovisno o svim sigurnosnim propisima vaš zdravi razum i vaša odgovarajuća tehnička kvalifikacija/obuka jesu i ostaju najvažniji čimbenik sigurnosti za ispravno rukovanje strojem!  
**Siguran rad u prvom redu ovisi o vama!**



## 21 RAD

Odmah nakon primitka provjerite sadržaj pakiranja, kako biste utvrdili jesu li isporučeni svi dijelovi te nije li došlo do oštećenja u transportu. Reklamacije za oštećenja u transportu i za neisporučene dijelove moraju se poslati odmah nakon primitka pošiljke, tj. nakon prvog otvaranja pakiranja i prije prvog puštanja u pogon. Kasnije reklamacije se ne prihvaćaju.

### 21.1 Provjera prije početka rada

#### 21.1.1 Provjerite motorno ulje

#### NAPOMENA



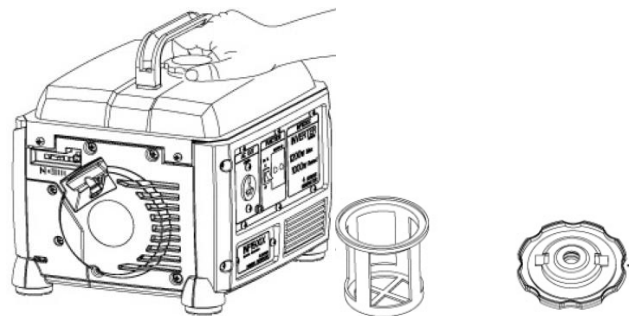
**Generator se isporučuje bez motornog ulja i goriva!  
Ulijte 15W40 motorno ulje prije prve uporabe!**



Pročitajte dio o održavanju => Zamjena motornog ulja

#### 21.1.2 Provjerite gorivo

Stavite stroj na čvrstu i ravnu površinu.  
Odvrnite kapicu otvora za ulijevanje goriva.  
Provjerite filter goriva.  
Ne ulijevajte gorivo bez filtra!  
Gorivo mora biti bezolovni benzin.



**NE ULIJEVAJTE GORIVO KADA  
MOTOR  
RADI!**

### 21.2 Upute za rad

#### NAPOMENA

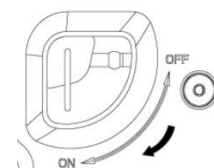


- Uvijek postavite stroj na čvrstu i ravnu površinu! Stroj ne okrećite, nagnjite niti pomičite kada motor radi.
- Uvijek provjerite razinu ulja i goriva prije uključivanja stroja.
- Ne priključujte aparate prije nego što generator ne počne raditi punom brzinom. Isključite aparat/uređaj prije nego što isključite generator.
- Priključeni aparati/uređaji moraju biti u savršenom stanju.
- Dužina kabla do potrošača mora biti što je moguće kraća.

### 21.3 Rad

#### 21.3.1 Start/Paljenje

Okrenite slavinu goriva na poziciju „ON“/Uključeno





Prekidač ON-OFF/Paljenje-gašenje/ stavite u poziciju „I“  
ON/Uključeno

Kod hladnog paljenja povucite čok u poziciju  
„CLOSED“/ZATVORENO

Kod paljenja kada je motor prije radio i još je topao,  
povucite čok u poziciju „OPEN“/OTVORENO.

Ako se generator ne može upaliti nakon 5 pokušaja,  
povucite čok na poziciju "CLOSED"/ZATVORENO i pokušajte  
ponovo.

Nakon što upalite motor, povucite čok u poziciju  
„OPEN“/OTVORENO nakon 20 s.

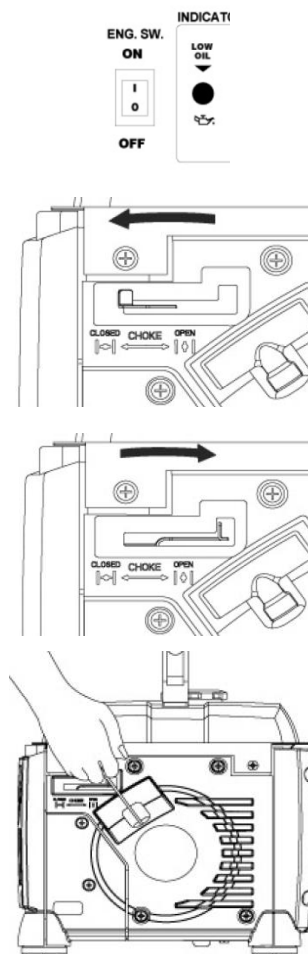
Upalite motor poteznim starterom/ručkom:

Uхватите ručku i povucite uže startera.

Ako se motor ne upali, pokušajte ponovo.

Normalno se motor upali nakon 3-4 pokušaja.

**Kada palite pomoću poteznog startera, motor može  
imati povratni udarac kada se upali, što može  
rezultirati u ozljedama ruke!**



### 21.3.2 Stop/gašenje

- **U normalnim uvjetima, ugasiite generator kako slijedi:**

Ugasiite priključene uređaje i isključite ih iz generatora.

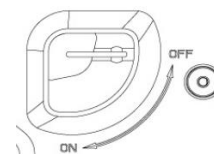
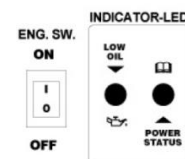
Kako biste ohladili motor, prvo ga ostavite da radi neko vrijeme bez opterećenja.

Nakon toga zatvorite slavinu goriva tako da ju okrenete u poziciju  
„OFF“/ISKLJUČENO.

Motor radi sve dok se ne potroši sve preostalo gorivu u karburatoru.

Isključite generator tako da ON-OFF prekidač okrenete u poziciju  
„0“/ISKLJUČENO

- **U slučaju nužde, ugasiite generator direktno na ON-OFF prekidaču**



## 22 ODRŽAVANJE

### UPOZORENJE



**Ne smijete čistiti, provoditi provjere niti radnje održavanja kada je motor upaljen!**

Isključite stroj i ostavite da se ohladi prije početka bilo koje vrste servisiranja!

Stroj ne zahtijeva velike radove na održavanju. Međutim, kako biste osigurali duži radni vijek, preporučujemo vam da slijedite priloženi plan održavanja.

Popravke mora provoditi stručna osoba! Koristite samo originalne ZIPPER dijelove!

**NAPOMENA**

Samo pravilno održavana oprema može biti zadovoljavajući alat. Neodržavanje i nebriga mogu uzrokovati nepredvidive nezgode i ozljede.

Popravke smije izvoditi samo ovlašteni servisni centri.

**Nepravilan rad može oštetiti opremu ili ugroziti vašu sigurnost.**

**22.1 Plan održavanja**

Periodi servisiranja		Prije prvog korištenja	Nakon 1 mjeseca ili 5 radnih sati	Nakon 3 mjeseca ili 25 radnih sati	Nakon 6 mjeseci ili 50 radnih sati	Nakon 12 mjeseci ili 100 radnih sati	Nakon 25 mjeseci ili 250 radnih sati
Motorno ulje (15W40)	Provjera	X					
	Zamjena		X		X		
Filtar zraka	Provjera	X					
	Zamjena				X		
Svjećica	Provjera					X	
	Zamjena						X
Spremnik goriva / filter goriva	Provjera	X					
	Zamjena					X	

Plan servisiranja provodite što se ranije dogodi; navedeni mjesec ili broj radnih sati.

**22.2 Čišćenje**

- Preporučujemo čišćenje stroja odmah nakon svakog korištenja.
- Na sigurnosnim uređajima, otvorima zraka i kućištu motora ne smije biti prljavštine niti prašine.
- Obrišite opremu s vlažnom krpom i blagim deterdžentom/sapunom ili propušite komprimiranim zrakom pod niskim tlakom.

**NAPOMENA**

**Ne koristite sredstva za čišćenje niti otopine istih jer time možete oštetiti plastične dijelove stroja!**

## 22.3 Zamjena motornog ulja

### NAPOMENA



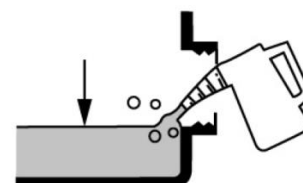
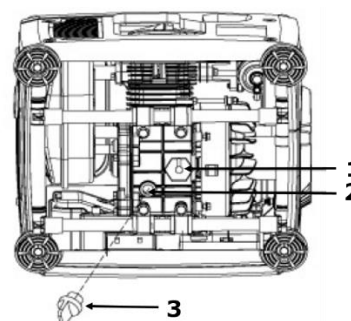
**Stara ulja ne smiju dospjeti u okoliš!** Za informacije o ispravnom zbrinjavanju po potrebi kontaktirajte lokalne vlasti.

### NAPOMENA



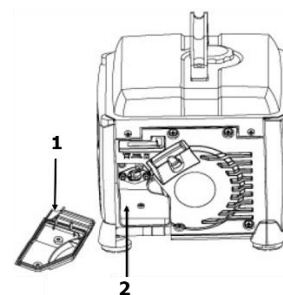
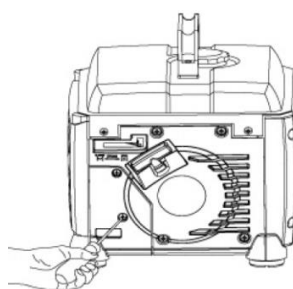
Izlijte brzo i u potpunosti ulje dok je motor još topao

- Odvrnite kapicu otvora za ulje(3); nakrenite stroj i pustite da ulje isteče u odgovarajući kontejner.
- Ulijte novo motorno ulje (15W40, 260ml) (2) i zatvorite kapicu.
- Očistite krpom.
- Stavite stroj na ravno područje i upalite motor. Ako ima dovoljno ulja, senzor za kontrolu razine ulja (1) se neće aktivirati.



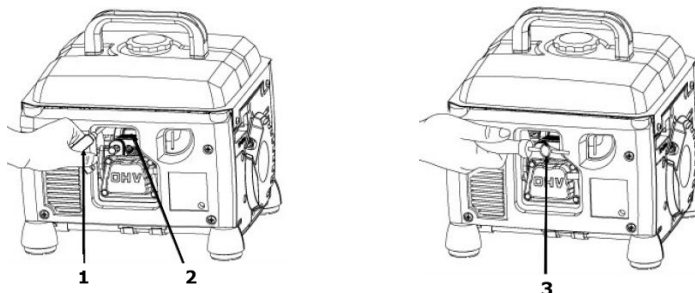
## 22.4 Pročistač zraka

- Odvinite vijke i skinite vanjski poklopac pročistača zraka (1)
- Izvadite pročistač zraka (2)
- Očistite filtar zraka vodom s malo sapuna, zatim isperite čistom vodom i temeljito osušite prije ponovnog postavljanja.
- Vratite filtar i izvedite radnje obrnutim poretkom.



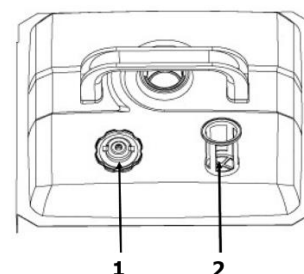
## 22.5 Svjećica

- Skinite poklopac svjećice (1).
- Odvrtite svjećicu (2) koristeći ključ za odvijanje svjećice (3).
- Odstranite nečistoće sa svjećice pomoću žičane četke.
- Provjerite razmak između elektroda (0,6 -0,7 mm).
- Vratite svjećicu obrnutim poretkom.



## 22.6 Spremnik goriva i filter goriva

- Odvinite kapicu filtra goriva (1)
- Izvadite i očistite filter goriva (2)
- Provjerite spremnik goriva
- Ponovno vratite filter goriva



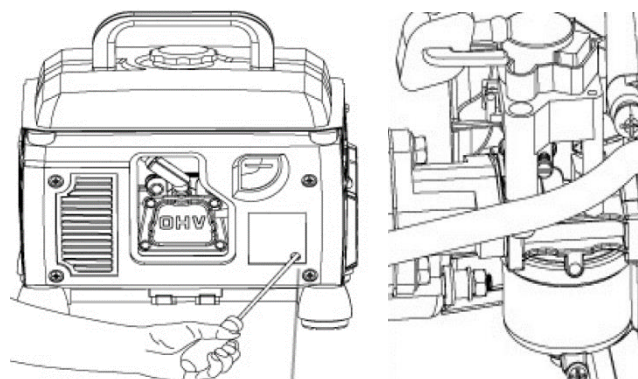
## 22.7 Transport

- Dobro osigurajte stroj kako biste spriječili njegovo pomicanje.
- Ne smijete dozvoliti izlivanje goriva iz spremnika.
- Kada stavljate generator na vozilo, motor ne smije raditi.
- U tijeku transporta zaštitite stroj od prekomjerne topline. Ako se gorivo nalazi duže vremena u zatvorenom vozilu izloženom toplini, gorivo se može zapaliti ako dođe do pregrijavanja.

## 22.8 Skladištenje

Ako se stroj sprema na duži period od 30 dana:

- Pričekajte sa se motor dovoljno ohladi.
- Izlijte gorivo iz spremnika u odgovarajući kontejner i spremite izliveno ulje u navedenom odgovarajućem kontejneru.
- Očistite i osušite stroj.
- Spremite na suho mjesto, izvan dohvata djece.
- Dobro pokrijte stroj i spremite ga na suho i čisto mjesto.







## 22.9 Odlaganje



Ne odlažite stroj niti njegove komponente, kao ni gorivo i ulje, u normalan otpad! Stupite u kontakt s lokalnim nadležnim vlastima vezano uz informacije za opcije odlaganja. Ukoliko kupujete zamjenske dijelove kod lokalnog dobavljača, on je obavezan odlagati stare dijelove/komponente.

## 23 OTKLANJANJE POTEŠKOĆA I SMETNJI

Problem	Mogući uzrok	Rješenje
Motor se ne uključuje/pali	• Nepravilan redosljed paljenja	• Pratite redosljed paljenja
	• Priljav pročistač zraka	• Očistite/zemijenite pročistač zraka
	• Nema dovoda goriva	• Dolijete gorivo
	• Greška u vodu goriva	• Provjerite vod – oštećenja ili zapetljanost
	• Motor preleven.	• Odvrnite, očistite i osušite svjećicu. Zatim povucite potezno uže nekoliko puta i vratite svjećicu
	• Konektor svjećice nije postavljen.	• Postavite konektor svjećice
	• Nema iskre kod paljenja	• Očistite/zamijenite svjećicu • Provjerite kabal paljenja
	• Slavina goriva zatvorena • Premalo motornog ulja	• Otvorite slavinu goriva • Provjerite ulje
Motor se upali, ali se odmah gasi/usporava	• Nepravilna prilagodba praznog hoda	• Stupite u kontakt sa službom za korisnike
Stroj radi s prekidima	• Nepravilno prilagođen karburator	• Stupite u kontakt sa službom za korisnike
	• Zaprljana svjećica	• Očistite/zamijenite svjećicu • Provjerite konektor svjećice
Blica alarmna lampica ulja	• Provjerite razinu ulja	• Ulijete motorno ulje
Svijetli alarmna lampica ulja	• Premalo ili nema ulja	• Ulijete motorno ulje
Lampica upozorenje izlaznog napona blica 1x	• Aktivirana zaštita niskog napona	• Brzina motora je preniska
Lampica upozorenje izlaznog napona blica 2x	• Aktivirana zaštita visoke temperature	• Ohladite motor
Lampica upozorenje izlaznog napona blica 3x	• Aktivirana zaštita preopterećenja	• Preveliko opterećenje
Lampica upozorenje izlaznog napona blica 4x	• Aktivirana zaštita kratkog spoja	• Provjerite opterećenje



### NAPOMENA

Ukoliko niste u mogućnosti provesti neophodne popravke, ili nemate dovoljno znanja za provedbu, riješite problem u stručnom i ovlaštenom servisu.



## 24 UVOD (SL)

### Spoštovani kupec!

To navodilo za obratovanje vsebuje informacije in pomembne napotke za zagon in rokovanje rokovanje s Z.I.P.P.E.R električnimi generatorji ZI-STE1100IV, ki jima bomo v nadaljevanju rekli stroj.



Navodilo za uporabo je sestavni del stroja in se ga ne sme odstraniti. Navodilo za uporabo shranite, da ga boste lahko kasneje ponovno prebrali. Navodilo hranite na primernem mestu, ki je zaščiten pred prahom in vlago ter lahko dostopno za uporabnika oziroma upravljalca stroja. Če stroj izročite tretji osebi, priložite zraven tudi to navodilo!

### Upoštevajte navodila, še posebej poglavje Varnost!

Zaradi nenehnega razvoja naših proizvodov lahko slike in vsebina nekoliko odstopajo od resničnega stanja izdelka. Prosim Vas, da nas o morebitnih napakah obvestite.

Pridržujemo si pravico do tehničnih sprememb!

**Takoj po prejemu preglejte pošiljko v prisotnosti dostavljalca in na tovornem listu zabeležite morebitne reklamacije ob prevzemu pošiljke!**

**O transportnih poškodbah nas obvestite posebej, v roku 24 ur.**

Če transportnih poškodb ne zabeležite na tovornem listu, Holzmann ne more prevzeti nobenega jamstva.

### Avtorske pravice

© 2020

Ta dokument je avtorsko zaščiten. Vse pravice pridržane. Ponatis, prevod in jemanje slikovnega materiala ni dovoljeno in se sodno preganja.

Kraj sodne pristojnosti za firmo ZIPPER Maschinen je pristojno sodišče, ki je dogovorjeno v pogodbi.

### Naslov servisne službe

**ZIPPER MASCHINEN GmbH**  
Gewerbepark 8, A-4707 Schlüsslberg  
AUSTRIA  
Tel.: +43 7248 61116-700  
Fax: +43 7248 61116-720  
Mail: [info@zipper-maschinen.at](mailto:info@zipper-maschinen.at)



## 25 VARNOST

To navodilo za uporabo vsebuje informacije in pomembne napotke za uporabo in rokovanje s strojem.



Zaradi Vaše varnosti pred uporabo natančno preberite to navodilo. Tako boste lahko varno delali s strojem, se izognili nesporazumom ter preprečili poškodbe ljudi ali materialno škodo. Poleg tega upoštevajte simbole in piktograme na stroju, kot tudi varnostna opozorila ter opozorila za nevarnost!

### 25.1 Namenska uporaba

Stroj je namenjen izključno za naslednje dejavnosti:

*Ta električni agregat je koncipiran izključno za obratovanje električnih naprav, katerih maksimalna zmogljivost je v mejah moči in funkcije generatorja. Upoštevati je potrebno višji zagonski tok induktivnih porabnikov.*

*Generator je namenjen za obratovanje običajnih omskih in induktivnih porabnikov, kot so npr. svetlobne verige, električna ročna orodja (vrtalni stroji, električne verižne žage, kompresorji).*

*Pri priključitvi na stacionarne naprave kot so ogrevanje, električno napajanje v gospodinjstvu, klimatske naprave ali za preskrbo z električno energijo v avtomobilih se je v zvezi s priključkom in ozemljitvijo potrebno posvetovati z električarjem in s proizvajalcem grelnih teles*

**Za materialno škodo ali telesne poškodbe, ki so posledica kakršnega koli drugega načina uporabe, ZIPPER MASCHINEN ne prevzema nikakršne odgovornosti ali garancije.**

#### 25.1.1 Tehnične omejitve

Stroj je namenjen za uporabo v naslednjih okoljskih razmerah:

ativna vlaga:	s. 65 %
peratura (med obratovanjem )	C do +40° C
peratura (skladiščenje, transport)	C do +55° C

#### 25.1.2 Prepovedana uporaba / nevaren način uporabe

- Uporaba stroja v neprimernem telesnem ali duševnem stanju
- Uporaba stroja, ne da bi prej prebrali in razumeli navodila za uporabo (stroj + motor).
- Spremembe konstrukcije stroja
- Delo s strojem na vlažnih tleh ali v dežju
- Delo s strojem v okolju, kjer je nevarnost eksplozije
- Delo s strojem v zaprtem prostoru ali na zaprtem območju
- Delo s strojem brez ščitnika ali če je ščitnik poškodovan
- Odstranitev varnostnih oznak, ki so bile pritrjene na stroju.
- Spreminjanje, upravljanje ali izklapljanje varnostnih naprav na stroju
- Uporaba stroja za prevažanje oseb

Nenamenska uporaba oz. neupoštevanje napotkov in opozoril v tem navodilu, vodi v takojšnjo ugasnitev vseh pravic iz garancije in pravic do povračila škode nasproti firmi ZIPPER GmbH.

### 25.2 Zahteve do uporabnika

Za delo s strojem morate biti v dobrem telesnem in duševnem stanju. Poleg tega morate biti dobro seznanjeni z navodilom za uporabo.

**Prosim, upoštevajte, da lahko lokalni zakoni in odredbe predpisujejo najnižjo dovoljeno starost rokovalca stroja in na ta način omejijo uporabo tega stroja!**

Pred vsakim delom na stroju imejte na sebi zaščitno opremo.

**Dela na električnih komponentah stroja ali opreme lahko opravljajo samo osebe, ki so strokovno usposobljene za to področje. Če tovrstna opravila opravljajo druge osebe, mora njihovo delo voditi in nadzirati strokovno usposobljena oseba.**



### 25.3 Splošni varnostni napotki

Da bi se izognili nepravilnemu delovanju, okvaram in ogrožanju zdravja, je potrebno pri delu s strojem poleg splošnih pravil za varnost pri delu OBVEZNO upoštevati naslednje napotke:

- Pred vsako uporabo preverite, če je stroj v brezhibnem stanju. Pazite na to, da so vse zaščitne naprave na pravem mestu in da brezhibno delujejo. Prepričajte se, da so vse matice, vijaki itd. dobro pritrjeni. Ne zaženite stroja, če opazite, da manjkajo določeni deli ali pa so poškodovani.
- Poskrbite, da je na območju dela s strojem dovolj svetlo.
- Pri delu s strojem pazite, da so roke in noge dovolj oddaljene od gibljivih delov stroja in med obratovanjem stroja vedno pazite, da stojite STABILNO.
- Prepričajte se, da na področju nabijanja ni električnih kablov pod napetostjo, plinovodnih ali vodovodnih napeljav, ki bi se zaradi vibracij lahko poškodovale.
- Umaknite nastavitveno orodje, preden vklopite stroj.
- Stroj med obratovanjem nikoli ne pustite brez nadzora (stroj mora biti vedno ustavljen, ko ga zapustite).
- Poskrbite, da so nepooblaščen osebe, še posebej pa otroci dovolj oddaljeni od stroja.
- Stroj lahko upravlja, vzdržuje ali popravljajo samo osebe, ki so seznanjene z delovanjem stroja in z nevarnostmi, ki se lahko pojavijo med opravljanjem teh del.
- Pri delu s strojem vedno nosite ustrezno zaščitno opremo (zaščita za sluh, zaščitne rokavice, zaščitna obutev, tesno prilagajoča se zaščitna obleka itd.)!
- Ne delajte s strojem, če ste utrujeni, brez koncentracije ali pod vplivom zdravil, alkohola ali mamil!
- S strojem nikoli ne delajte v prisotnosti vnetljivih tekočin ali plinov (nevarnost eksplozije).
- Vzdrževalna, nastavitvena in čistilna dela izvajajte vedno pri izklopljenem motorju.
- Uporabljajte samo pribor, ki ga je priporočila firma ZIPPER.

### 25.4 Posebna varnostna navodila za delo s temi stroji

- Generatorja ne uporabljajte, če dežuje ali v vlažnih razmerah, kot tudi ne, če je vlažnost zraka visoka. NEVARNOST ELEKTRIČNEGA UDARA! SMRTNA NEVARNOST!
- Generator postavite tako, da je najmanj 1 m oddaljen od sten ali naprav, ki so priključene nanj.
- Generator postavite na ravno in trdno podlago. Med obratovanjem je obračanje ali prevračanje stroja ter spreminjanje lokacije stroja prepovedano.

### 25.5 Varnostna navodila za stroje z motorjem z notranjim izgorevanjem

- Ne dotikajte se motorja in/ali izpušnega lonca, ko stroj obratuje oz. neposredno po ustavitvi stroja. Ti deli se med obratovanjem močno segrejejo in lahko povzročijo opekline.
- Ne dotikajte se pokrova vžigalne svečke, če motor teče (nevarnost električnega udara).
- Motor ne sme obratovati v zaprtem ali slabo prezračenem prostoru, če ni omogočeno prezračevanje z ventilatorjem ali s pomočjo prezračevalnih cevi. (nevarnost zastrupitve z ogljikovim monoksidom).
- Ne kadite, ko stroj obratuje.
- Ne kadite, ko v stroj vlivate gorivo.
- Stroj polnite z gorivom le na področju, kjer je dovolj zračno.
- Ne polnite goriva, ko motor teče ali ko je stroj še vroč.
- Ne polnite goriva v bližini odprtih plamenov.
- Pri polnjenju goriva pazite, da ne razlivate goriva.
- Ne zaženite motorja če pride do izliva bencina, dokler je svečka odstranjena. Gorivo, ki se je nabralo v cilindru, izteka iz odprtine za svečko.
- Ne preizkušajte bencinskega motorja s vžigalno iskro, če je motor preplavljen ali vonjate bencin. Zaradi iskre se lahko vnamejo hlapi.
- Ne uporabljajte bencina ali druge vrste goriva oz. vnetljivih raztopin za čiščenje delov stroja, zlasti ne v zaprtem prostoru. Hlapi goriva ali vnetljive raztopine lahko eksplodirajo.



- Pazite na to, da v območju okrog izpušnega lonca ni tujih substanc, kot npr. listje, papir, karton itd. Vroč izpušni lonec lahko povzroči, da se te substance vnamejo in povzročijo požar.
- Po polnjenju goriva ponovno privijte pokrov rezervoarja.
- Redno pregledujte vod goriva in rezervoar, če imata netesna mesta in razpoke. Stroj ne sme obratovati, če ugotovite netesna mesta v sistemu za gorivo.
- Bencin hranite samo v za ta namen predvidenih in atestiranih posodah.

## 25.6 Opozorila na nevarnost

Kljub namenski uporabi še vedno obstajajo določena tveganja.

- **Nevarnost opeklin**

Dotikanje dušilcev zvoka, izpuha ali drugih delov stroja, ki se segrejejo, lahko po dalj časa trajajočem kontinuiranem obratovanju oz. če je motor vroč, privede do težkih opeklin.

- **Nevarnost požara in eksplozije**

Bencin je zelo lahko vnetljiv, v določenih okoliščinah pa je lahko tudi eksploziven.

NIKOLI ne dolivajte goriva ali motornega olja, dokler stroj obratuje ali je vroč.

Med vlivanjem goriva in na mestih, kjer se skladišči gorivo, ne kadite in odstranite odprt plamen ali iskre.

Rezervoarja za gorivo ne prenapolnite in pri polnjenju preprečite razlitje bencina. Če se je bencin vseeno razlil, obvezno poskrbite, da bo mesto razlitja očiščeno in popolnoma suho, preden zaženete motor.

Poskrbite, da bo pokrov rezervoarja za gorivo po polnjenju dobro zaprt.

- **Kemične nevarnosti**

V zaprtem prostoru brez dodatnega prezračevanja nikoli ne delajte z bencinskim ali dizelskim motorjem, niti ne vlivajte goriva v rezervoar.

Ogljikov monoksid v izpušnih plinih iz pogonskih delov motorja z notranjim izgorevanjem lahko v zaprtih prostorih zaradi vdihovanja povzroči okvare zdravja in celo smrt. Zato lahko stroj uporabljate le v dobro prezračenih prostorih ali na prostem.

Tekoča goriva lahko povzročijo težke poškodbe kože. Zelo škodljiva pa so tudi za okolje.

- **Nevarnost električnega udara**

Direkten kontakt z električno napetostjo lahko povzroči električni udar. Stroja se nikoli ne dotikajte z mokrimi rokami.

Poskrbite za zadostno ozemljitev.

- **Poškodbe sluha**

Daljše zadrževanje v neposredni bližini delujočega stroja lahko vodi v poškodbe sluha.

Uporabljajte zaščito za sluh!

V zvezi z gradnjo in konstrukcijo stroja lahko pri delu s strojem lahko nastanejo nevarne situacije, ki so pogojene z gradnjo in konstrukcijo stroja in so v navodilu za uporabo označene na naslednji način:

## NEVARNOST



Ta znak za nevarnost opozarja na neposredno nevarnost, ki lahko povzroči smrt ali težke poškodbe, če je ne preprečimo.

## OPOZORILO



Ta znak za nevarnost opozarja na možno nevarnost, ki lahko povzroči težke poškodbe ali celo smrt, če je ne preprečimo.

## PREVIDNOST



Ta znak za nevarnost opozarja na možno nevarnost, ki lahko povzroči lažje poškodbe, če je ne preprečimo.

**NAPOTEK**

Ta znak za nevarnost opozarja na možno nevarnost, ki lahko povzroči materialno škodo, če je ne preprečimo.

Kljub vsem varnostnim predpisom pa sta zdrav razum in ustrezna tehnična kvalifikacija/izobraženost za rokovanje s strojem še vedno najpomembnejše zagotovilo za varnost. **Varnost pri delu je odvisna izklj**

**26 OBRATOVANJE**

Po prevzemu pošiljke preverite, če so vsi deli v brezhibnem stanju. O poškodbah ali manjkajočih delih takoj obvestite svojega trgovca ali špedicijo. Vidne transportne poškodbe je potrebno glede na garancijske določbe takoj zabeležiti na dobavnici. V nasprotnem primeru velja, da je bila pošiljka prevzeta v brezhibnem stanju.

**26.1 Pred začetkom uporabe****26.1.1 Kontrola motornega olja****NAPOTEK**

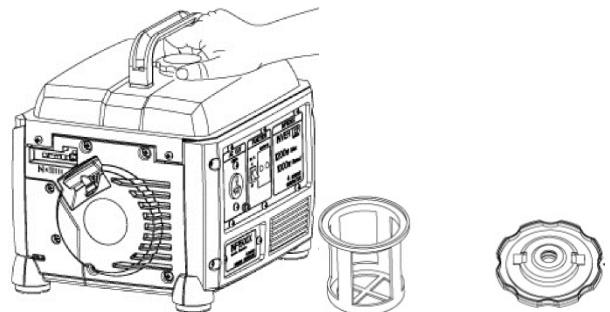
**Generator je dobavljen brez motornega olja in goriva!  
Pred prvo uporabo vlijte v rezervoar za olje motorno ulje 15W40!**



Glej poglavje Vzdrževanje => Menjava motornega olja

**26.1.2 Kontrola goriva**

Stroj postavite na ravno površino.  
Odprite pokrov rezervoarja.  
Preglejte filter za gorivo.  
Nikoli ne polnite goriva brez filtra za gorivo!  
Uporabljajte neosvinčeni bencin.  
**NIKOLI NE VLIVAJTE GORIVA, ČE MOTOR  
TEČE!!**

**26.2 Obratovalni napotki****NAPOTEK**

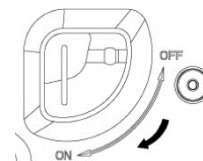
- Generator vedno postavite na trdno in ravno podlago. Med obratovanjem je obračanje ali prevračanje stroja ter spreminjanje lokacije stroja prepovedano.
- Pred zagonom vedno preverite nivo motornega olja in goriva.
- Naprave (porabnike) priključite na generator šele, ko ta dela s polnim številom vrtljajev. Pri izklapljanju generatorja vedno najprej izklopite napravo (porabnika).
- Priključene naprave morajo biti v brezhibnem stanju.
- Dolžina kabla do porabnika mora biti čim krajša



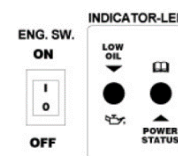
## 26.3 Upravljanje s strojem

### 26.3.1 Zagon

Pipo za gorivo obrnite v položaj ON.



Glavno stikalo za VKLOP/IZKLOP dajte v položaj „I“ ON.

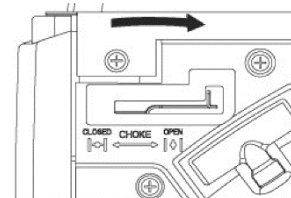


Pri hladnem vžigu dajte zaug v položaj „CLOSED“ (zaprto).

Pri toplém vžigu (motor je pred tem že tekel in je še topel) dajte zaug v položaj „OPEN“ (odprto). Če se generator ne zažene po 5 poskusih, prestavite zaug v položaj „CLOSED“ in poskusite ponovno.



Ko ste motor vžgali, dajte po približno 20 sekundah zaug v položaj OPEN.

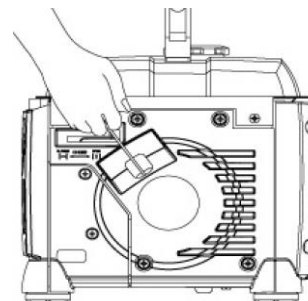


Zaženite motor s pomočjo zaganjalnika na poteg vrvi.

Primite ročaj in močno povlecite vrvico zaganjalnika. Če se motor ne zažene, poskusite ponovno.

Normalno se motor zažene po 3 do 4 poskusih.

**Pri zagonu s pomočjo zaganjalnika na poteg vrvi lahko motor, ki teče, povzroči nenaden povratni udarec, zaradi česar lahko pride do poškodb roke.**



### 26.3.2 Zaustavitev

- **V normalnih pogojih izklopite generator v naslednjih korakih:**

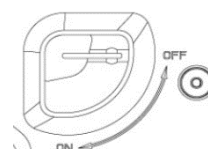
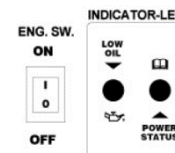
Izklopite vse priključene porabnike in jih izključite iz generatorja.

Generator pustite nekaj časa teči brez priključenih porabnikov, da se ohladi.

Nato glavno stikalo za VKLOP/IZKLOP preklopite v položaj „0“ OFF.

**Pri daljših premorih obratovanja** pustite generator nekaj časa teči brez priključenih porabnikov, da se ohladi. Zatem dajte pipo za gorivo v položaj OFF. Motor teče, vse dokler ne porabi preostalega goriva v uplinjaču. Nato glavno stikalo za VKLOP/IZKLOP preklopite v položaj „0“ OFF.

- **V nujnih primerih generator hitro izklopite s pritiskom na stikalo za VKLOP/IZKLOP**





## 27 VZDRŽEVANJE

### OPOZORILO



Pred vzdrževalnimi deli izklopite stroj in pustite, da se ohladi!

Stroj ne zahteva veliko vzdrževanja in ima malo delov, ki potrebujejo vzdrževanje. Motnje ali okvare, ki lahko ovirajo varno delo s strojem, dajte takoj odstraniti.

### NAPOTEK



Samo naprava, ki je redno vzdrževana in dobro negovana, lahko zadovoljivo služi svojemu namenu. Slabo vzdrževanje in nezadostna nega lahko privedeta do nepredvidenih nesreč in poškodb.

Popravila, ki zahtevajo posebna strokovna znanja, se lahko izvajajo samo v pooblaščenih servisnih centrih.

**Nestrokovne intervencije lahko poškodujejo napravo ali ogrozijo vašo varnost.**

#### 27.1 Vzdrževanje in plan servisiranja

Pogostnost servisiranja		Pred vsako uporabo	Vsak mesec ali na vsakih 5 obratovalnih ur	Vsake 3 mesece ali na vsakih 25 obratovalnih ur	Vsakah 6 mesecev ali na vsakih 50 obratovalnih ur	Vsakah 12 mesecev ali na vsakih 100 obratovalnih ur	Vsakah 24 mesecev ali na vsakih 250 obratovalnih ur
Motorno olje (15W40)	Kontrola	X					
	Menjava		X		X		
Zračni filter	Kontrola	X					
	Menjava				X		
Svečka	Kontrola					X	
	Menjava						X
Rezervoar bencina in filter za bencin	Kontrola				X		
	Menjava						

Vsako servisiranje izvajajte na določeno število mesecev ali po poteku navedenega števila obratovalnih ur – odvisno od tega, kaj prej nastopi.

#### 27.2 Čiščenje

- Priporočamo, da stroj očistite po vsaki uporabi.
- Kolikor je mogoče, skrbite za to, da so zaščitne naprave, zračne reže in ohišje motorja čisti in brez prahu.
- Stroj očistite z vlažno krpo. Po potrebi lahko uporabite malo običajnega detergenta. Lahko pa prah in umazanijo s stroja izpihate s komprimiranim zrakom pri nizkem tlaku.

### NAPOTEK



**Uporaba topil, agresivnih kemikalij ali abrazivnih sredstev lahko poškoduje lak ali povzroči drugo materialno škodo na stroju!**

Zato pri čiščenju uporabljajte samo vodo in po potrebi blago čistilno sredstvo.



## 27.3 Menjava motornega olja

### NAPOTEK



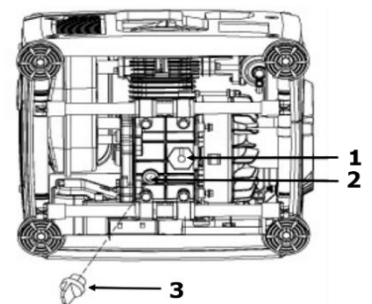
**Staro olje je strupeno in se ga ne sme spustiti v okolje!** Za informacije o odstranitvi kontaktirajte vaše lokalne oblasti.

### NAPOTEK

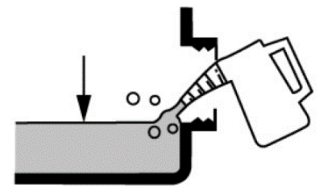


Staro motorno olje hitro in do konca spustite ven, ko je motor še topel.

- Odprite pokrov rezervoarja za olje (3), nagnite stroj in pustite, da staro olje odteče v za to namenjeno posodo.

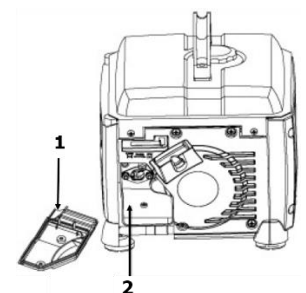
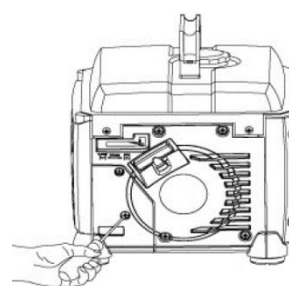


- Vlijte novo motorno olje (15W40, 260ml) (2) in ponovno zaprite pokrov rezervoarja za olje.
- Ostanke olja odstranite s krpo.
- Stroj postavite na ravno površino in zaženite motor. Če je olja dovolj, se senzor nivoja olja (1) ne aktivira.



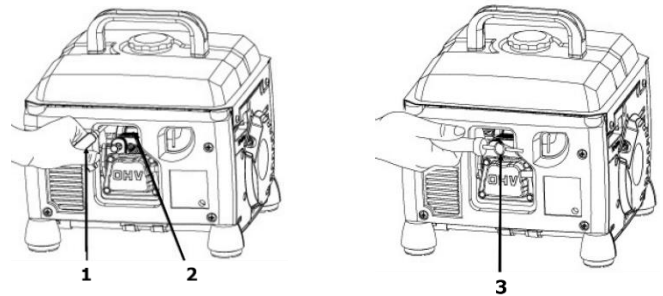
## 27.4 Zračni filter

- Odvijte vijake in odstranite pokrov zračnega filtra (1)
- Odstranite zračni filter (2)
- Zračni filter očistite z milnico ali z blagim detergentom in vodo, ga sperite pod čisto vodo in pustite, da se posuši, preden ga ponovno vstavite.
- Ponovno vstavite filter tako, da izvedete iste korake v obratnem vrstnem redu.



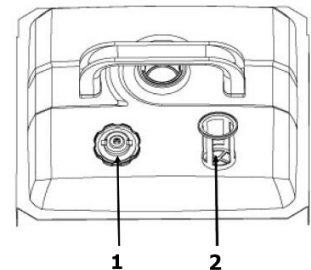
## 27.5 Svečka

- Vtič vžigalne svečke (1) snemite z zasukom.
- Odstranite svečko (2) s ključem za vžigalno svečko (3).
- Preglejte svečko, če je umazana in jo po potrebi očistite z žično krtačo.
- Preverite razmik med elektrodama (0,6 - 0,7mm).
- Ponovno vstavite svečko tako, da izvedete iste korake v obratnem vrstnem redu.



## 27.6 Rezervoar bencina in filter za bencin

- Odstranite pokrov rezervoarja za gorivo (1)
- Očistite filter (2)
- Preverite rezervoar za gorivo
- Ponovno vstavite filter



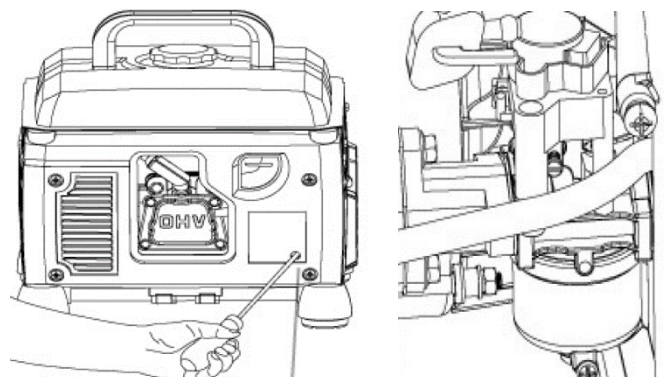
## 27.7 Transport

- Zavarujte stroj, da ne zdrsne.
- Prepričajte se, da iz rezervoarja ne more iztekati bencin.
- Če je generator v vozilu, motor generatorja ne sme delovati.
- Pri transportu zaščitite generator pred prekomerno vročino. Če je generator dlje časa v zaprtem vozilu, se lahko gorivo zaradi pregretja vname.

## 27.8 Skladiščenje

Če stroj skladiščimo dlje kot 30 dni, je potrebno storiti naslednje:

- Počakajte, da se stroj dovolj ohladi.
- Izpustite gorivo iz rezervoarja v ustrezno prestrezno posodo. Izpuščeno gorivo hranite v ustrezni posodi.
- Stroj hranite na suhem in varnem mestu, izven dosega otrok.



## 27.9 Odstranjevanje

Stroja, strojnih komponent, kot tudi goriva in olja ne odlagajte v običajni zabojnik za odpadke. Za informacije o odstranitvi kontaktirajte vaše lokalne oblasti. Če pri vašem specializiranem trgovcu kupite nov stroj ali ekvivalenten proizvod, je v nekaterih državah trgovec dolžan strokovno odstraniti vaš stari stroj.





## 28 ODPRAVLJANJE NAPAK

Napaka	Možen vzrok	Odprava napake
Motor ne vžge	<ul style="list-style-type: none"><li>• Nepravilno zaporedje pri vžigu</li><li>•</li></ul>	<ul style="list-style-type: none"><li>• Upoštevajte pravilno zaporedje pri vžigu motorja</li></ul>
	<ul style="list-style-type: none"><li>• Umazan zračni filter</li></ul>	<ul style="list-style-type: none"><li>• Očistite ali zamenjajte zračni filter</li></ul>
	<ul style="list-style-type: none"><li>• Nezadostna oskrba z gorivom</li><li>•</li></ul>	<ul style="list-style-type: none"><li>• Napolnite gorivo</li></ul>
	<ul style="list-style-type: none"><li>• Napaka na vodu goriva</li></ul>	<ul style="list-style-type: none"><li>• Preglejte vod goriva, če je prepognjen ali poškodovan</li></ul>
	<ul style="list-style-type: none"><li>• Motor ne dela</li></ul>	<ul style="list-style-type: none"><li>• Odvijte svečko, jo očistite in posušite. Nato večkrat povlecite vrvi zaganjalnika. Svečko znova pritrdite nazaj.</li></ul>
	<ul style="list-style-type: none"><li>• Vtič za svečko ni nataknen na svečko</li></ul>	<ul style="list-style-type: none"><li>• Vtič za svečko nataknite na svečko</li></ul>
	<ul style="list-style-type: none"><li>• Ni vžigalne iskre</li></ul>	<ul style="list-style-type: none"><li>• Očistite ali zamenjajte svečko</li><li>• Preglejte vžigalni kabel</li></ul>
	<ul style="list-style-type: none"><li>• Pipa za gorivo je zaprta</li></ul>	<ul style="list-style-type: none"><li>• Odprite pipo za gorivo</li></ul>
	<ul style="list-style-type: none"><li>• Premalo motornega olja</li></ul>	<ul style="list-style-type: none"><li>• Preverite motorno olje</li></ul>
Motor vžge in takoj ugasne	<ul style="list-style-type: none"><li>• Napačna nastavitve uplinjača (število vrtljajev v prostem teku)</li></ul>	<ul style="list-style-type: none"><li>• Obrnite se na servisno službo</li></ul>
Stroj dela s prekinitvami (cuka)	<ul style="list-style-type: none"><li>• Uplinjač ni pravilno nastavljen</li></ul>	<ul style="list-style-type: none"><li>• Obrnite se na servisno službo</li></ul>
	<ul style="list-style-type: none"><li>• Svečka je umazana</li></ul>	<ul style="list-style-type: none"><li>• Očistite ali zamenjajte svečko</li><li>• Preglejte vtič za svečko</li></ul>
Kontrolna lučka za olje utripa	<ul style="list-style-type: none"><li>• Preverite nivo olja</li></ul>	<ul style="list-style-type: none"><li>• Dolijte motorno olje</li></ul>
Kontrolna lučka za olje sveti	<ul style="list-style-type: none"><li>• Premalo ali nič olja</li></ul>	<ul style="list-style-type: none"><li>• Napolnite motorno olje</li></ul>
Kontrolna lučka izhodne napetosti utripne 1x	<ul style="list-style-type: none"><li>• Aktivirana je nizkonapetostna zaščita</li></ul>	<ul style="list-style-type: none"><li>• Motor teče s prenizkim številom vrtljajev</li></ul>
Kontrolna lučka izhodne napetosti utripne 2x	<ul style="list-style-type: none"><li>• Aktivirana je zaščita pred previsoko temperaturo.</li></ul>	<ul style="list-style-type: none"><li>• Počakajte, da se stroj ohladi</li></ul>
Kontrolna lučka izhodne napetosti utripne 3x	<ul style="list-style-type: none"><li>• Aktivirana je zaščita pred preobremenitvijo</li></ul>	<ul style="list-style-type: none"><li>• Prevelika obremenitev</li></ul>
Kontrolna lučka izhodne napetosti utripne 4x	<ul style="list-style-type: none"><li>• Aktivirana je zaščita pred kratkim stikom</li></ul>	<ul style="list-style-type: none"><li>• Preverite obremenitev</li></ul>



## NAPOTEK

Če sami ne morete opraviti nujnih popravil ali niste zanje ustrezno usposobljeni, se lahko za odpravo problema vedno obrnete na eno od servisnih služb.



## 29 ELŐSZÓ (HU)

### Tisztelt Vásárlónk!

Ez a használati utasítás a ZI-STE1100IV áramfejlesztő üzembe helyezésére és kezelésére vonatkozó információkat és fontos megjegyzéseket tartalmaz.

Az alábbiakban a készülék kereskedelmi nevét (lásd a fedőlapon) ebben a használati útmutatóban a „gép” megnevezéssel helyettesítjük.

A használati útmutató a gép része és nem távolítható el. Őrizze meg későbbi célokra és tegye a gép mellé, ha a gépet harmadik félnek továbbadja!

### Vegye figyelembe a biztonsági utasításokat!



Üzembe helyezés előtt alaposan olvassa el az útmutatót. A szakszerű kezelést így megkönnyíti, és megelőzi a félreértéseket és az esetleges károkat.

Tartsa magát a figyelmeztető és biztonsági utasításokhoz. A figyelmen kívül hagyás komoly sérülésekkel járhat.

A termékeink folyamatos fejlesztése miatt az ábrák és a tartalom enyhén eltérhetnek. Ha hibát észlel, akkor értesítsen.

Műszaki változtatások joga fenntartva!

### Szerzői jog

© 2020

Ez a dokumentáció szerzői jogvédelem alatt áll. Az alkotmányos jogok fenntartva! Különösen az utánnnyomás, a fordítás, valamint a fényképek és ábrák átvételét követjük jogi úton.

Az illetékes bíróság a Linz járásbíróság vagy a 4707 Schlüsslberg helységben illetékes bíróság.

### Ügyfélszolgálat címe

**ZIPPER MASCHINEN GmbH**

Gewerbepark 8, A-4707 Schlüsslberg  
AUSTRIA

Tel.: +43 7248 61116-700

Fax: +43 7248 61116-720

Mail: [info@zipper-maschinen.at](mailto:info@zipper-maschinen.at)



## 30 BIZTONSÁG

### 30.1 Rendeltetészerű használat

A gépet csak műszakilag kifogástalan állapotban, valamint a rendeltetésének megfelelően, a biztonságot és a veszélyeket szem előtt tartva használja! A biztonságot befolyásoló üzemzavarokat azonnal hárítsa el! Tartsa be a gyártó által előírt üzemi, karbantartási és fenntartási feltételeket és az útmutatóban tartalmazott biztonsági utasításokat.

Általánosságban tilos a gép biztonságtechnikai felszereléseit módosítani vagy hatástalanítani!

A gépet kizárólag az alábbi tevékenységekre használja:

230 V-tal működő elektromos kéziszerszámok meghajtására és világítóforrások áramellátására. Háztartási eszközök esetén ellenőrizze, hogy megfeleljenek a mindenkori gyártói adatoknak.

**Egy ezen túlmenő használatért és az ebből származó anyagi károkért vagy személyi sérülésekért a ZIPPER-MASCHINEN nem vállal felelősséget és nem nyújt garanciát.**



### FIGYELMEZTETÉS

- Csak olyan elektromos kéziszerszámokkal dolgozzon, amelyek max. teljesítménye az áramfejlesztő teljesítményadatainál alacsonyabb.
- Az áramfejlesztő olajhiány-biztosítókkal működik. Túl alacsony olajszint esetén a készüléket nem lehet elindítani.
- Soha ne csatlakoztassa az áramfejlesztőt az áramhálózathoz (csatlakozóaljzat)!
- Soha ne zárjon össze 2 áramfejlesztőt!
- Ne módosítsa a motor és gépbeállításokat.

#### Munkafeltételek:

A gép az alábbi körülmények között használható:

Nedvesség	max. 70%
Hőmérséklet	+5°C és +40°C között
Magasság	1500 m a tengerszint felett

A gépet robbanásveszélyes környezetben ne működtesse.

#### Nem engedélyezett használat:

- A gépet az útmutatóban megadott feltételeken kívüli határok között működtetni tilos.
- A gépet az előírt védőberendezések nélkül üzemeltetni tilos
- A védőberendezések leszerelése vagy kikapcsolása tilos.
- Tilos olyan szerszámokat használni, amelyek a géppel nem használhatók.
- A gépen tilos szerkezeti módosításokat végezni.
- A gépet olyan módon ill. olyan célokra használni, amely a használati útmutatóban megadott utasításoknak nem felel meg 100%-ban, tilos.
- Soha ne hagyja a gépet felügyelet nélkül, mindenek előtt gyerekek közelében!
- A működésben lévő áramfejlesztőt soha ne fedje le.

### 30.2 Biztonsági utasítások

**A gépen elhelyezett immár olvashatatlan és eltávolított figyelmeztető táblákat és/vagy matricákat azonnal helyettesítse!**

**A helyben érvényes törvények és rendelkezések meghatározhatják a kezelő minimális életkorát és korlátozhatják a gép használatát!**

A hibás funkciók, károk és egészségkárosodások elkerülése érdekében MINDENKÉPPEN tartsa be a következő megjegyzéseket:



- A gépet csak elegendő megvilágítás mellett használja, hogy a veszélymentes kezelés biztosítható legyen.
- Fáradtság, figyelmetlenség ill. gyógyszer, alkohol vagy kábítószer alatti befolyás közben tilos a gépen munkát végezni!
- Gyerekek a használati útmutatót nem ismerő személyek ne használják a gépet!
- A gépet csak betanított (a használati útmutató ismerete és megértése) személyek kezeljék, akik mozgáskészségei nem korlátozott a szokásos dolgozókéhoz képest.
- Nem illetékes személyek, különösen gyermekek, és nem képzett személyek tartózkodjanak a működő géptől távol!
- Ha a gépet harmadik félnek továbbadja, akkor a géppel köteles ezt az utasítást is továbbadni.
- **Égésveszély!** Az üzemelés alatt forró kipufogó gázok és a géprészek - úgymint kipufogó és motor - felforrósodhatnak.
- A forró gépet soha ne tegye száraz fűre vagy egyéb, könnyen gyúlékony anyagra.
- Üzemelés után hagyja a gépet kihűlni. Különben akut égésveszély áll fenn
- **FIGYELEM:** A benzin rendkívül tűzveszélyes!
- Tankolás előtt állítsa le a motort
- Dohányzás valamint nyílt láng használata a tankolás alatt tilos.
- Ne tankoljon, ha a motor és a porlasztó még nagyon forró.
- Csak szabadban, vagy jól szellőző termekben tankoljon.
- Kerülje a bőrrel és ruházattal érintkezést (égésveszély!).
- Tankolás után jól zárja le a tanksapkát és ellenőrizze a szigetelését.
- Az elindítás alatt álljon a tankolás helyétől legalább 3 méterre.
- A kiömlött üzemanyagot azonnal törölje fel.
- A benzint csak kifejezetten erre a célra készült tartályban tárolja
- Ha a benzin túlcserült, ne próbálja meg beindítani a motort. Ehelyett távolítsa el a gépet a benzinnel szennyezett területről. Kerüljön minden elindítási próbálkozást a létrejött benzingőzők elpárolgásáig
- Cserélje ki a sérült benzintartályokat vagy tanksapkákat
- A munka befejeztével zárja el a benzincsapot (ha van)
- Az áramfejlesztőt ne használja beltéren valamint nyitott ablakok vagy ventilátorok közelében vagy könnyen gyúlékony környezetben.
- A kipufogó gázok mérgező szén-monoxidot tartalmaznak. A terhelés eszméletlenséget okozhat és halálhoz vezet.
- 5 méternyi környezetben ne tartózkodjanak személyek, különösen gyerekek és házi állatok!
- A generátor legalább 1 méterre legyen a falaktól vagy csatlakoztatott készülékektől.
- Tegye az áramfejlesztőt biztonságos, sima helyre. Üzemelés alatt tilos elforgatni, megdönteni vagy a helyét megváltoztatni.

**SZÁLLÍTÁSI MEGJEGYZÉSEK:**

- Kapcsolja ki a motort. Az áramfejlesztőt soha ne szállítsa bekapcsolva!
- Biztosítsa ki a gépet szállítás közben

### 30.3 Fennmaradó kockázatok

Az összes biztonsági utasítás betartása és rendeltetésszerű használat esetén is vegye figyelembe az alábbi fennmaradó kockázatokat:

- **Égési sérülés veszélye:**

A hangtompító, kipufogó és egyéb felforrósodó gépalkatrész megérintése hosszan tartó üzemelés esetén ill. forró motor mellett komoly sérüléseket okozhat.

- **Tűz- és robbanásveszély**

A benzin könnyen gyúlékony és bizonyos körülmények között robbanékony.

SOHA ne töltsön üzemanyagot vagy motorolajat üzemelő vagy forró gépbe.

Ha olyan helyen tankol, ahol üzemanyagot tárolnak, akkor ne dohányozzon és maradjon nyílt lángoktól és szikráktól távol.

Az üzemanyagot ne töltsse túl és tankolás közben kerülje a benzin kiömlését. Ha kiömlött a benzin, akkor mindenképpen ellenőrizze, hogy ez a terület a motor elindítása előtt teljesen száraz/tiszta.

Ellenőrizze, hogy tankolás után a tanksapka ismét teljesen le legyen zárva.

- **Kémiai veszélyek**

Benzinnel vagy dízzel működő motort soha ne kezeljen vagy tankoljon beltéren, elegendő szellőzés nélkül.

A robbanómotor belső hajtóegységeinek szén-monoxid termékei lezárt területeken belégzés esetén egészségkárosodást és halált okoznak. Ezért a gépet csak jól szellőző területen, ill. a szabadban helyezze üzembe.

A folyékony üzemanyagok a bőrön és a környezetben komoly sérüléseket okozhatnak.



- **Elektromos áramütés veszélye**

A közvetlen elektromos kapcsolat áramütéseket okozhat. Soha ne nyúljon hozzá nedves kézzel. Ügyeljen a megfelelő szigetelésre.

- **Halláskárosodás**

Hosszabb ideig tartózkodni a működő készülék közvetlen közelében halláskárosodást okozhat. Viseljen hallásvédőt!

A kockázatok minimálisra csökkenthetők, ha az összes biztonsági előírást alkalmazza, a gépet rendszeren karbantartja és ápolja, és a gépet rendeltetésszerűen, és megfelelően képzett szakemberekkel működteti. Az összes biztonsági előírás ellenére a józan ész és a megfelelő műszaki megfelelőség/képzettség a gép használatánál a legfontosabb rizikófaktor!

## 31 ÜZEMELÉS

A szállítás után ellenőrizze, hogy minden rész rendben van. A károsodásokat vagy hiányzó részeket azonnal jelentse a kereskedőnek vagy a szállítónak. A látható szállítási károkat ezen kívül a garancia előírásai szerint azonnal jegyezze fel a fuvarlevélen, különben az áru szabályszerűen átvettnek minősül.

### 31.1 Üzembe helyezés előtt

#### 31.1.1 Motorolajellenőrzés

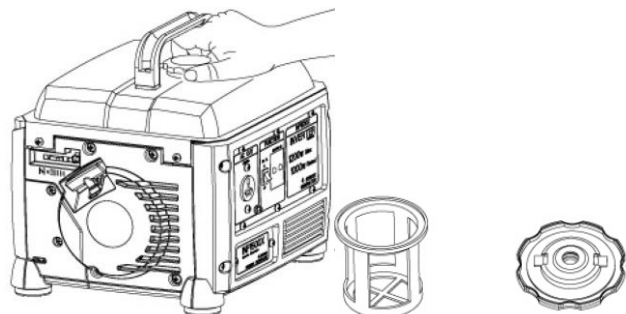
	<b>FIGYELEM</b>	
<b>Az áramfejlesztőt üzemanyag nélkül szállítjuk! Az első használat előtt töltsse fel 15W40 motorolajjal!</b>		

Lásd a Karbantartás => Motorolajcsere fejezetet


#### 31.1.2 Üzemanyag ellenőrzés

Helyezze a gépet egyenes felületre.  
Nyissa ki a tanksapkát.  
Ellenőrizze az üzemanyag-szűrőt.  
Soha ne tankoljon üzemanyag-szűrő nélkül!  
Tankoljon ólommentes benzint.

**NE TANKOLJON MŰKÖDŐ GÉP MELLETT!**



### 31.2 Üzemelési utasítások

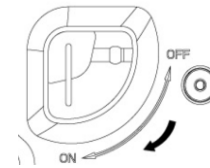
	<b>MEGJEGYZÉS</b>
<ul style="list-style-type: none"><li>• Az áramfejlesztőt állítsa mindig szilárd, sík felületre! Üzemelés alatt tilos elforgatni, megdönteni vagy a helyét megváltoztatni.</li><li>• Elindítás előtt ellenőrizze a motorolaj és az üzemanyag állapotát.</li><li>• Csak akkor csatlakoztassa a fogyasztót, ha az áramfejlesztő teljes fordulatszámom működik. Az áramfejlesztő kikapcsolása előtt válassza le a fogyasztót.</li><li>• A csatlakoztatott készülékek legyenek kifogástalan állapotban.</li><li>• A fogyasztóhoz vezető vezeték hosszát lehetőleg tartsa röviden.</li></ul>	



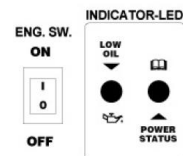
### 31.3 Használat

#### 31.3.1 Elindítás

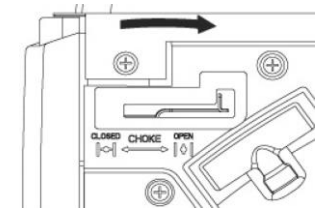
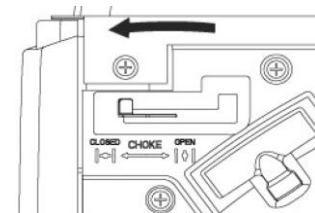
Fordítsa el az üzemanyagcsapot „ON” állásba



Állítsa a BE- KI fő kapcsolót „I” ON állásba.

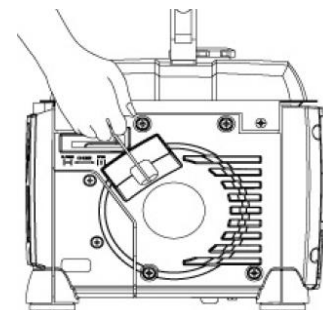


Hidegindítás esetén állítsa a fojtószelepet „CLOSED” állásba (zárt).  
Meleg indítás esetén (a motor már jár vagy még meleg) állítsa a fojtószelepet „OPEN” (nyitott) állásba. Ha az áramfejlesztő 5 próbálkozás után nem indul be, akkor állítsa a fojtószelepet CLOSED állásba és próbálja meg újra.



Ha a motor működik, akkor a fojtószelepet kb. 20 másodperc után állítsa „OPEN” állásba

A motort indítsa el az indítókábelrel.  
Erősen húzza meg a fogantyút. Ha a motor nem indul be, akkor próbálja meg még egyszer.  
Normális indítás: 3-4 próbálkozás



**Az indítóvezetékkel indítás során hirtelen visszaütés is lehetséges, amelyet a beinduló motor okoz, amely kézsérüléseket okozhat.**



#### 31.3.2 Leállítás



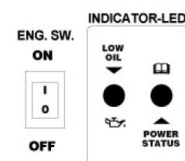
### FIGYELEM

Vészhelyzetben gyorsan kapcsolja ki az áramfejlesztőt a BE-KI kapcsolóval

Normális körülmények között az áramfejlesztőt az alábbiak szerint kapcsolja ki:

Kapcsolja ki és válasza le az áramfejlesztőről az összes fogyasztót.  
Rövid ideig hagyja az áramfejlesztőt csatlakoztatott fogyasztó nélkül működni, hogy lehűljön.  
Állítsa a BE- KI fő kapcsolót „0” OFF állásba.

**Hosszabb leállási idők esetén** hagyja az áramfejlesztőt csatlakoztatott fogyasztó nélkül működni, hogy lehűljön. Ezután fordítsa el az üzemanyagcsapot „OFF” állásba. A motor addig működik, amíg a porlasztóban fennmaradó üzemanyagot felhasználja. Állítsa a BE- KI fő kapcsolót „0” OFF állásba







## 32 KARBANTARTÁS

 	<b>FIGYELEM</b>
	<b>Karbantartási munkálatok előtt kapcsolja ki a gépet és hagyja lehűlni a gépet!</b>

A gép alig igényel karbantartást és csak néhány olyan része van, amelyet az üzemeltető fenn kell tartson.

A gép biztonságát befolyásoló üzemzavarokat és hibákat azonnal hárítsa el!

### MEGJEGYZÉS

Csak a rendszeresen karbantartott és jól ápolt gép lehet jó segédeszköz. A hiányos karbantartás és ápolás előreláthatatlan baleseteket és sérüléseket okozhat.

A speciális szakismereteket igénylő javításokat csak engedélyezett szervizközpontban végezze.

**A szakszerűtlen beavatkozás károsíthatja a készüléket vagy veszélyeztetheti a biztonságát.**

#### 32.1 Fenntartás és karbantartási terv

Karbantartási időszakok		Minden egyes üzemelés előtt	Vagy:	Vagy:	Vagy:	Vagy:	Vagy:
			1 hónap után 5 üzemóra után	3 hónap után 25 üzemóra után	6 hónap után 50 üzemóra után	12 hónap után 100 üzemóra után	24 hónap után 250 üzemóra után
Motorolaj (15W40)	Ellenőrzés	X					
	Csere		X		X		
Levegőszűrő	Ellenőrzés	X					
	Csere				X		
Gyújtógyertya	Ellenőrzés					X	
	Csere						X
Benzintartály und -szűrő	Ellenőrzés				X		
	Csere						

A megfelelő karbantartást az előírt hónapban vagy a megadott üzemórák leteltével végezze el, attól függően, hogy melyik következik be előbb.

#### 32.2 Tisztítás

- A gépet közvetlenül minden egyes használat után tisztítsa meg.
- A védőintézkedéseket, a légnívásokat és a motorházat tartsa por-, és szennyeződésmentesen, lehetőség szerint.
- A gépházat nedves ruhával és adott esetben egy kis kereskedelemben kapható tisztítószerrel tisztítsa meg vagy alacsony nyomású sűrített levegővel fújja le.

### MEGJEGYZÉS

**Oldószerek, agresszív vegyi anyagok vagy súrolószerek használata károsíthatja a gép lakkozását!**

Ezért: Tisztításhoz csak vizet használjon, adott esetben enyhe tisztítószerrel

### 32.3 Motorolajcsere

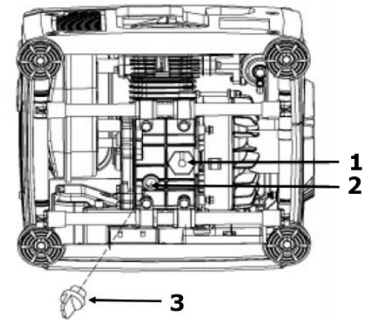


#### FIGYELEM

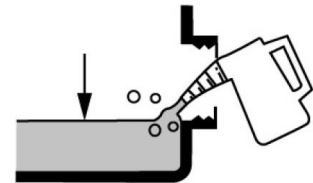
##### Motorolajcsere előtt kapcsolja ki a gépet!

A régi motorolajat gyorsan és teljesen engedje le, ha a motor még meleg.  
A környezetvédelem érdekében a fáradt olajat szigetelt tartályokban adja le az illetékes gyűjtőhelyeken. Ne tegye háztartási hulladékba

- Nyissa meg a motorolaj-tanksapkát (3), döntse meg a gépet és hagyja a fáradt olajat megfelelő tartályba folyni.

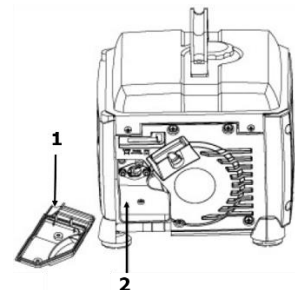
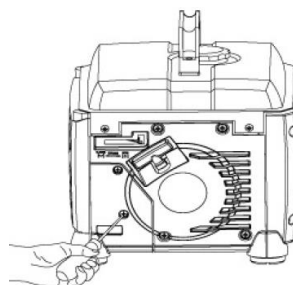


- Tegyen be új olajat (15W40, 260 ml) (2) és ismét zárja le a motorolaj nyílást.
- Távolítsa el az olajmaradványokat egy kendővel.
- Állítsa a gépet egyenes felületre és indítsa el a motort. Ha az olajsztint elegendő, akkor az olaj figyelmeztető érzékelő (1) kikapcsol.



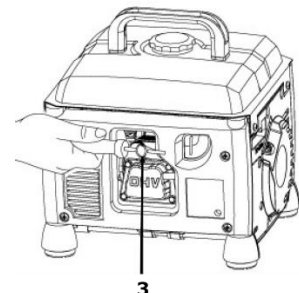
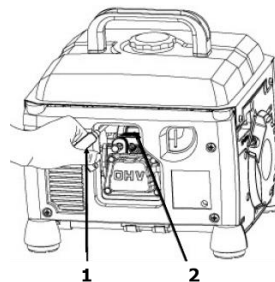
### 32.4 Levegőszűrő

- Lazítsa meg a csavarokat és távolítsa el a levegőszűrő fedelet (1)
- Távolítsa el a levegőszűrőt (2)
- Szappanos vízzel tisztítsa meg a levegőszűrőt, majd öblítse le tiszta vízzel és a beszerelése előtt hagyja jól megszáradni.
- Az összeszerelés fordított sorrendben történik



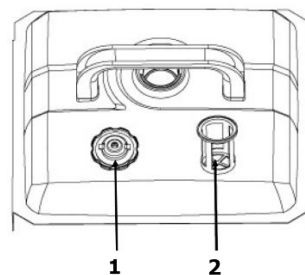
### 32.5 Gyújtógyertya

- Forgómozgással húzza meg a gyertyapipát (1).
- Távolítsa el a gyújtógyertyát (2) a gyújtógyertya kulccsal (3).
- Ellenőrizze a gyújtógyertya szennyeződését és szükség esetén tisztítsa meg egy réz drótkefével.
- Ellenőrizze az elektródák távolságát (0,6-0,7 mm)
- Az összeszerelés fordított sorrendben történik



## 32.6 Benzintartály und -szűrő

- Nyissa ki a tanksapkát (1)
- Tisztítsa meg a szűrőt (2)
- Ellenőrizze a tanksapkát
- Helyezze vissza a szűrőt



## 32.7 Szállítás

- Biztosítsa a gépet elcsúszás ellen
- Ellenőrizze, hogy a tartályból nem folyhat ki benzin.
- Ha a gép járművön van, akkor ne engedje bekapcsolni az aggregátum motorját.
- Védje a gépet túlmelegedés ellen szállítás közben. Ha a gép hosszabb ideig zárt járműben marad, akkor az üzemanyag túlmelegedés miatt meggyulladhat.

## 32.8 Tárolás

Ha a gépet 30 napnál több ideig tárolja:

- Várja meg, amíg a gép eléggé lehül.
- Eressze ki a tartályból és porlasztóból az üzemanyagot megfelelő tárolóba és tárolja az üzemanyagot megfelelő tárolóban.
- Tárolja a készüléket száraz és tiszta helyen tárolja, gyerekektől távol.

## 32.9 Ártalmatlanítás

A gépet, a gép alkatrészeit és az üzemanyagot ne tegye háztartási szemétbe. Keresse fel a helyi hatóságokat, ha az elérhető ártalmatlanítási lehetőségekre vonatkozó információkra van szüksége. Ha a szakkereskedésben új gépet vagy egyenértékű készüléket vásárol, akkor bizonyos országokban a régi készüléket kötelesek visszavenni.





## 33 HIBAE LHÁRÍTÁS

Hiba	Lehetséges ok	E lhárítás
A motor nem működik	• Hibás indítási sorrend	• Vegye figyelembe a helyes elindítási sorrendet
	• Szennyezett levegőszűrő	• Levegőszűrő tisztítás/csere
	• Nem elegendő üzemanyagellátás	• Tankolás
	• Hiba az üzemanyagvezetékben	• Ellenőrizze az üzemanyagvezeték töréseit vagy károsodásait
	• Motor elárasztása	• Csavarozza ki, tisztítsa meg és szárítsa meg a gyújtógyertyát; végül többször húzza meg az indítókábel; ismét csavarozza vissza a gyújtógyertyát
	• Gyertyapipa nincs a helyén	• Gyertyapipa helyretétele
	• Nincs gyújtószikra	• Gyújtógyertya tisztítás/csere • Gyújtókábel ellenőrzése
	• Az üzemanyagcsap el van zárva	• Nyissa meg az üzemanyagcsapot
	• Túl kevés motorolaj	• Ellenőrizze a motorolajat
A motor beindul és azonnal befulladás	• Nem megfelelő porlasztóbeállítás (üresjárat fordulatszám)	• keresse fel az ügyfélszolgálatot
A gép megszakításokkal megy (szakadozva)	• A porlasztó beállítása hibás	• keresse fel az ügyfélszolgálatot
	• A gyújtógyertya kormos	• Gyújtógyertya tisztítás/csere. • Gyertyapipa ellenőrzése
Motorolajellenőrző-lámpa villog	• Ellenőrizze a motorolajsintet	• Töltse fel a motorolajat
Motorolajellenőrző-lámpa világít	• túl kevés olaj / nincs olaj	• Töltse be a motorolajat
Kimenet-ellenőrzőlámpa időnként 1-szer felvillan	• A feszültségbiztosíték be van kapcsolva	• A motor túl alacsony fordulatszámon működik
Kimenet-ellenőrzőlámpa időnként 2-szer felvillan	• A hővédelem be van kapcsolva	• Hagyja lehűlni a gépet
Kimenet-ellenőrzőlámpa időnként 3-szor felvillan	• A túlterhelésvédelem be van kapcsolva	• Túl sok fogyasztás
Kimenet-ellenőrzőlámpa időnként 4-szer felvillan	• A rövidzárlatvédelem be van kapcsolva	• Ellenőrizze a fogyasztót



## MEGJEGYZÉS

Ha nem érzi képesnek magát a szükséges javítások szabályszerű végrehajtására vagy nincs meg az előírt képesítése, akkor a problémát mindig hozzáértő szervizekben hárítsa el.



## 34 PŘEDMLUVA (CZ)

### Vážený zákazníku!

Tento návod k použití obsahuje informace a důležité pokyny k bezpečnému uvedení do provozu a používání Elektrocentrála ZIPPER ZI-STE1100IV , které jsou v návodu nahrazeny slovem „stroj“



Návod k použití je součástí stroje a nesmí být od stroje odstraněn. Uchovejte návod pro případ pozdějšího použití, a pokud stroj předáváte někomu třetímu návod přiložte! Uchovávejte ho na suchém a bezprašném místě!

### Zvláště dbejte na kapitolu **Bezpečnost!**

Vzhledem ke stálému vývoji našich produktů se mohou vyobrazení a text lehce lišit. Pokud zjistíte chybu, informujte nás prosím.

Technické změny vyhrazeny!

**Po obdržení zboží ihned zkontrolujte, zda není poškozeno a je úplné. Chybějící části nebo poškození vyznačte dopravci na přepravním dokladu.!**

**Poškození dopravou nám nahlase do 24 hodin.**

**Za nenahlášené přepravní škody nepřebíráme žádnou záruku.**

### **Autorské právo**

© 2018

Tato dokumentace je chráněna autorským právem. Všechna práva vyhrazena! Kopírování, překlady nebo použití fotografií, vyobrazení a pod. Bude soudně stíháno.

Místo soudu je ve správním území Linz nebo příslušný soud pro 4707 Schlüsslberg.

### **Kontakt na služby zákazníkům**

**ZIPPER MASCHINEN**

Gewerbepark 8, A-4707 Schlüsslberg  
AUSTRIA

Tel.: +43 7248 61116-700

Fax: +43 7248 61116-720

Mail: [info@zipper-maschinen.at](mailto:info@zipper-maschinen.at)



## 35 BEZPEČNOST

Tato kapitola obsahuje informace a důležité pokyny k bezpečnému uvedení do provozu a provozu stroje.



**Pro vaši bezpečnost si před uvedením do provozu pečlivě přečtěte tento návod. To vám umožní bezpečnou práci se strojem a vyhnoutí se nedorozuměním, jakož i věcným škodám a zraněním. Zvláště dbejte na symboly a piktogramy, nalepené na stroji, jakož i bezpečnostní pokyny!**

### 35.1 Účel použití

Stroj je výhradně určen k následujícím činnostem:

*Tato elektrocentrála slouží výhradně k napájení elektrických spotřebičů, jejichž max. příkon je v nižší než je výkon této elektrocentrály. Rozběhový proud indukčních spotřebičů přitom musí být zohledněn. Generátor je určen pro provoz běžných odporových a indukčních spotřebičů (např. osvětlení, elektrického náradí, kompresorů a pod.)*

*Při připojení ke stacionárním spotřebičům, jako je topení, klimatizace, vodárna a pod. nebo pro napájení obytných přívěsů je nezbytně nutné, aby připojení a uzemnění provedl kvalifikovaný elektromechanik s příslušným oprávněním.*

**Pro ostatní použití a z toho vyplývající škody a zranění nepřebírá firma **ZIPPER-MASCHINEN** žádnou odpovědnost a záruku.**

#### 35.1.1 Technická omezení

Stroj je určen k provozu za následujících podmínek:

vlhkost:	. 65 %
ota (pro provoz)	C až +40° C
ota (skladování a transport)	C až +55° C

#### 35.1.2 Zakázané použití / nebezpečné použití

- Provozovat stroj ve špatném zdravotním a mentálním stavu
- Provozovat stroj bez dostatečných znalostí návodu (stroj + motor).
- Měnit konstrukci stroje
- Provozovat stroj v mokru a dešti
- Provozovat stroj ve výbušném prostředí
- Provozovat stroj uvnitř uzavřených prostorách
- Provozovat stroj bez bezpečnostních krytů
- Odstraňování bezpečnostních nálepek a štítků ze stroje.
- Měnit nebo vyřazovat z činnosti bezpečnostní prvky stroje.

Nedovolené použití stroje vede k zániku veškerých záruk a nároků na náhradu škody vůči firmě Zipper Maschinen GmbH .

### 35.2 Požadavky na uživatele

Předpokladem k používání tohoto stroje je tělesná a duševní způsobilost, jakož i znalost a porozumění návodu k použití.

**Dbejte na to, že místní právní předpisy mohou omezit minimální věk obsluhy stroje!**

Před zahájením práce se strojem si nasadte osobní ochranné pomůcky.

**Práce na elektrických částech stroje jsou povoleny pouze elektromechanikům s příslušným oprávněním nebo pod jejich vedením a kontrolou.**



### 35.3 Všeobecné bezpečnostní pokyny

K zamezení závadám, škodám a zranění při práci se strojem vedle všeobecných bezpečnostních pravidel dodržujte následující pokyny:

- Před použitím zkontrolujte bezvadný stav stroje. Dbejte na to, aby všechny bezpečnostní prvky stroje byly na svých místech, ujistěte se, že všechny matky a šrouby jsou pevně dotaženy. Stroj nepoužívejte, pokud některé části chybí nebo jsou vadné!
- Dbejte na dostatečné osvětlení pracoviště.
- Držte ruce a nohy dále od pohyblivých částí stroje a při práci dbejte na jistý postoj.
- Zajistěte, aby hutněný prostor neobsahoval elektrické vedení pod proudem, plynové nebo vodovodní potrubí, které by mohlo být strojem poškozeno.
- Před zapnutím stroje odstraňte všechny nástroje a nářadí, použité pro nastavení stroje.
- Pracující stroj nenechávejte nikdy bez dozoru (stroj před opuštěním pracoviště vždy vypněte).
- Dbejte na to, aby nepovolané osoby a zvláště děti dodržovaly bezpečnou vzdálenost od stroje.
- Stroj smí být provozován, udržován a opravován pouze vyškoleným personálem.
- Používejte při práci se strojem osobní ochranné pomůcky (ochranu sluchu, rukavice, bezpečnostní boty, přiléhavé obječení a pod.)!
- Se strojem nepracujte při únavě nebo pod vlivem alkoholu, léků a drog!
- Se strojem nepracujte v blízkosti zápalných kapalin nebo plynů (nebezpečí exploze!).
- Údržbu nebo opravy stroje provádějte pouze při vypnutém motoru.
- Používejte pouze náhradní díly a příslušenství, doporučené firmou Zipper Maschinen.

### 35.4 Speciální bezpečnostní pokyny pro provoz stroje

- Elektrocentrálu nepoužívejte za deště, v moku nebo při vysoké vzdušné vlhkosti. **NEBEZPEČÍ ÚRAZU ELEKTRICKÝM PROUDEM!**
- Elektrocentrála musí být umístěna nejméně ve vzdálenosti 1 metru od budov a jiného zařízení.
- Elektrocentrálu umístěte na bezpečné a rovné místo. Otáčení nebo naklápění stroje nebo změna stanoviště během jeho provozu jsou striktně zakázané.

### 35.5 Bezpečnostní pokyny pro stroj se spalovacím motorem

- Nedotýkejte se při provozu motoru nebo výfuku, tyto části jsou při provozu a krátce po vypnutí horké a mohou způsobit popálení.
- Nedotýkejte se při provozu koncovky svíčky (elektrický úder!).
- Neprovozujte stroj v uzavřených prostorách nebo špatně větraných místnostech. Nebezpečí otravy kyslíčným uhelnatým.
- Při provozu stroje nekuřte.
- Nekuřte při tankování stroje.
- Stroj tankujte pouze v dobře větraných prostorách.
- Stroj tankujte pouze při vypnutém a vychladlém motoru.
- Stroj netankujte v blízkosti otevřeného ohně
- Pozor na rozlité palivo při tankování – ihned otřete.
- Stroj s vyšroubovanou svíčkou neprotáčejte, palivo stříká otvorem pro svíčku ven.
- Nezkoušejte funkci zapalování při přesyceném motoru nebo pokud je u stroje cítit benzín. Jiskra může zapálit benzínové páry.
- Nepoužívejte benzín nebo lehce zápalná ředidla pro čištění stroje, zvláště pak ne v uzavřených prostorech. Výpary paliva mohou explodovat.
- Udržujte výfuk a jeho okolí čisté od cizích látek a předmětů (listí, papír, karton a pod.) Horký výfuk může způsobit jejich vznícení.
- Po tankování uzavřete nádrž zátkou.
- Pravidelně kontrolujte nádrž a palivové vedení na těsnost. Pokud dojde k úniku paliva, stroj nepoužívejte.
- Palivo skladujte pouze v k tomu určeným nádobám.



### 35.6 Pokyny k bezpečnosti

I při správném používání zůstávají některá rizika.

- **Riziko popálení:**

Dotýkání se tlumiče, výfuku a dalších rozpálených částí stroje může, po déle trvajícím provozu resp. když je motor horký, vést k těžkým popáleninám.

- **Riziko požáru a/nebo exploze**

Benzin je velice snadno vznětlivý a za určitých podmínek i výbušný.

NIKDY nedoplňujte palivo nebo motorový olej, pokud je stroj v provozu nebo horký.

Při tankování a na místech, na kterých je palivo skladováno, nekuřte, nemanipulujte s otevřeným ohněm a nepoužívejte mobilní telefony apod.

Palivovou nádrž neplňte až po okraj a při doplňování paliva se vyvarujte rozlití benzínu. Pokud dojde k rozlití benzínu, neprodleně zajistěte, aby byla potřísněná oblast zcela vysušena/očištěna ještě před vlastním startováním motoru. Ujistěte se, že je po natankování uzávěr nádrže dobře uzamčena.

- **Chemické nebezpečí**

Benzinový nebo naftový motor nikdy neobsluhujte v uzavřeném prostoru bez dostatečného odvětrání.

Zplodiny oxidu uhelnatého z vnitřních jednotek pohonu spalovacích motorů mohou v uzavřených prostorech způsobit při nadechnutí poškození zdraví a smrt. Z tohoto důvodu provozujte stroj pouze v dobře větraných prostorech nebo venku.

Kapalná paliva mohou zapříčinit poškození pokožky a těžké škody na životním prostředí.

- **Nebezpečí od elektrického proudu**

Přímý elektrický kontakt může vést k úrazu elektrickým proudem. Nikdy se nedotýkejte vlhkýma nebo mokřýma rukama. Věnujte pozornost dostatečnému uzemnění.

- **Poškození sluchu**

Delší pobyt v bezprostřední blízkosti běžícího stroje může mít za následek poškození sluchu.

Používejte ochranu sluchu!

Vlivem konstrukce a zhotovení stroje mohou při práci se strojem vzniknout nebezpečné situace, které jsou v tomto návodu popsány:

## NEBEZPEČÍ



Nedodržení tohoto pokynu může vést k nebezpečné situaci, která vede k těžkému zranění nebo smrti.

## VAROVÁNÍ



Tento pokyn vede k možné nebezpečné situaci, která může skončit zraněním nebo smrtí, pokud pokyn není respektován.

## POZOR



Pokud tento pokyn není respektován, může jeho nedodržení vést k nebezpečné situaci, která může končit i zraněním.

## POKYN



Pokud tento pokyn není respektován, může vést k nebezpečné situaci, končící až poškozením stroje a věcným škodám.

i přes dodržování bezpečnostních předpisů zůstává nejdůležitějším bezpečnostním předpokladem vaše technické vzdělání a zdravý rozum při provozu stroje.





## 36 PROVOZ

Po obdržení zásilky zkontrolujte, zda-li jsou všechny její části v pořádku. Poškození nebo chybějící části okamžitě oznamte svému prodejci nebo přepravci. Viditelná poškození způsobená přepravou musejí být neprodleně zaznamenána do dodacího listu. Na pozdější reklamace nebude brán zřetel. Zboží bude považováno za řádně dodané.

### 36.1 Před uvedením do provozu

#### 36.1.1 Kontrola motorového oleje

## POKYN



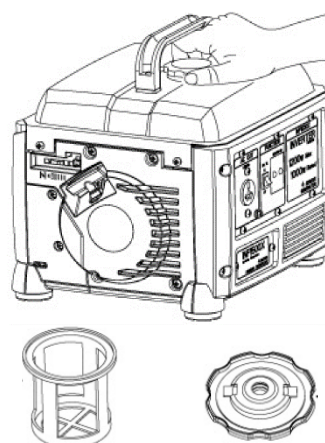
**Elektrocentrála je dodána bez provozních náplní!  
Před uvedením do provozu musíte doplnit motorový olej 15W40!**



viz. kapitola Údržba => Výměna motorového oleje

#### 36.1.2 Kontrola paliva

Stroj postavte na rovnou plochu.  
Otevřte uzávěr nádrže.  
Zkontrolujte filtr paliva.  
Palivo nedoplňujte bez palivového filtru!  
Tankujte pouze bezolovnatý benzin.  
**NIKDY NETANKUJTE  
PŘI PUŠTĚNÉM STROJI!**



### 36.2 Provozní pokyny

## POKYN



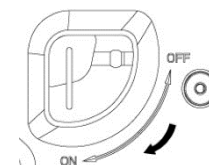
- Elektrocentrála musí vždy stát na pevné a rovné podložce! Otáčení a naklápění stroje nebo změna jeho stanoviště jsou za provozu zakázané.
- Před spuštěním stroje vždy zkontrolujte stav motorového oleje a paliva.
- Spotřebič napojte až tehdy, kdy poběží elektrocentrála na plné otáčky. Spotřebič odpojte, než elektrocentrálu vypnete.
- Připojené spotřebiče musí být v bezvadném stavu.
- Vedení ke spotřebiči zajistěte co nejkratší.



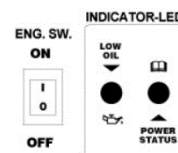
## 36.3 Obsluha

### 36.3.1 Spuštění

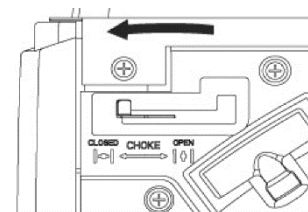
Otočte palivový kohout do polohy „ON“



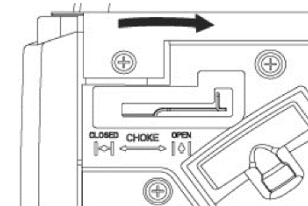
Hlavní vypínač přepněte do polohy „I“ ON.



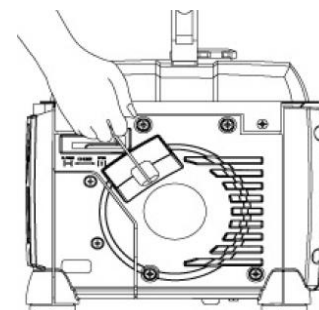
Při studeném startu nastavte sytič do polohy „CLOSED“ (zavřeno).  
Při teplém startu (Motor už běží a je zahřátý) nastavte sytič do polohy „OPEN“ (otevřeno). Pokud elektrocentrála po 5 pokusech nenaskočí, nastavte sytič na „CLOSED“ a proveďte další pokus.



Když motor běží, sytič po cca 20 s nastavte do polohy „OPEN“.



Motor spouštějte pomocí startovacího kabelu.  
Zatáhněte silně za rukojeť. Pokud motor nenaskočí, znovu zkoušejte.  
Běžný start: 3-4 pokusy



**Při startování pomocí startovacího kabelu může od náhlého zpětného rázu, zapříčiněného od naběhnutého motoru, dojít ke zranění na ruce.**



### 36.3.2 Vypnutí

**- Za normálních okolností vypnete elektrocentrálu následovně:**

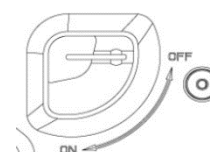
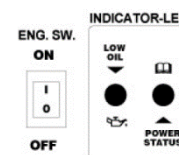
Všechny spotřebiče vypnete a odpojte od elektrické sítě.

Elektrocentrálu nechte po nějakou dobu bez připojeného spotřebiče běžet kvůli vychladnutí.

Přepněte hlavní vypínač ZAPNUTO-VYPNUTO do polohy „0“ OFF.

Při delších prostojích nechte elektrocentrálu po nějakou dobu bez připojeného spotřebiče běžet kvůli vychladnutí. Poté dejte palivový kohout do polohy „OFF“. Motor bude běžet, dokud nebude spotřebováno zbylé palivo v karburátoru. Poté přepněte hlavní vypínač ZAPNUTO-VYPNUTO do polohy „0“ OFF.

**- V případě nouze vypněte rychle elektrocentrálu hlavním vypínačem!**





## 37 ÚDRŽBA

### VAROVÁNÍ



Před úkony údržby stroj vypněte a nechte vychladnout!

Stroj je nenáročný na údržbu a pouze několik málo dílů musí být obsluhou udržováno. Poruchy nebo závady, které mohou ovlivnit bezpečnost, nechte okamžitě odstranit.

### POKYN



Pouze pravidelně udržovaný stroj může být uspokojivě provozován. Nedostatečná údržba a péče o stroj mohou mít za následek nehody a zranění.

Náročné opravy svěřte autorizovanému servisu

**Nevhodný zásah může poškodit stroj a ohrozit Vaši bezpečnost.**

#### 37.1 Péče o stroj a plán údržby

Interval údržby		Před každým použitím	Po: 1 měsíci 5 hodinách	Po: 3 měsících 25 hodinách	Po: 6 měsících 50 hodinách	Po: 12 měsících 100 hodinách	Po: 24 měsících 250 hodinách
Motorový olej (15W40)	Kontrola	X					
	Výměna		X		X		
Vzduchový filtr	Kontrola	X					
	Výměna				X		
Zapalovací svíčka	Kontrola					X	
	Výměna						X
Benzinová nádrž a filtr	Kontrola				X		
	Výměna						

Příslušnou údržbu proveďte v daném měsíci nebo po uplynutí stanovených hodin provozu – podle toho, co nastane dříve.

#### 37.2 Čištění

- Doporučuje se stroj vyčistit hned po každém použití.
- Udržujte ochranné prvky, vzduchové štěrby a skříň motoru čisté od prachu a nečistot.
- Skříň stroje očistěte vlhkým hadříkem a běžným čisticím prostředkem nebo mírnějším proudem tlakového vzduchu.

### POKYN



**Použití čisticích prostředků jako rozpouštědel, agresivních chemikálií nebo abrasivních prostředků má za následek poškození stroje!**

Platí: Při čištění používejte pouze vodu a v případě nutnosti jemné čističe!

### 37.3 Výměna motorového oleje

#### POKYN



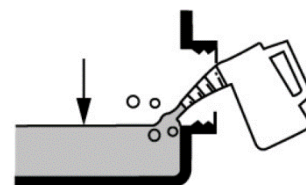
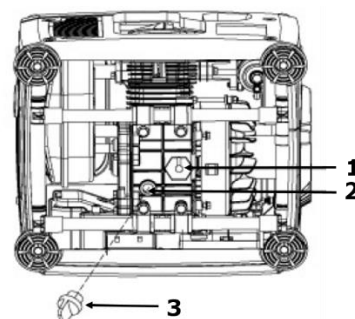
**Staré oleje jsou jedovaté a nesmí se dostat do okolního prostředí!**  
Kontaktujte místní úřady pro informace o správné likvidaci odpadů.

#### POKYN



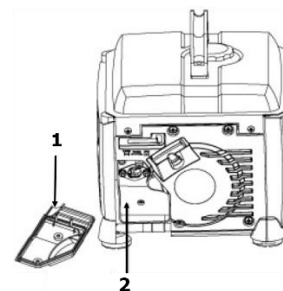
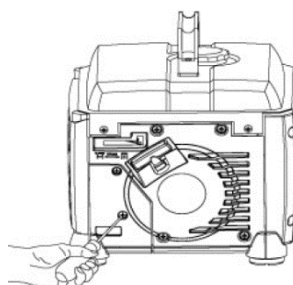
Starý motorový olej rychle a úplně vypusťte, dokud je motor ještě teplý.

- Otevřete uzávěr nádrže motorového oleje (3), stroj naklopte a nechte starý olej do vhodné nádoby vytéct.
- Doplněte nový motorový olej (15W40, 260ml) (2) a opět uzavřete nádrž motorového oleje.
- Zbytky oleje otřete hadříkem.
- Postavte stroj na rovnou plochu a motor nastartujte. Při dostatečné hladině oleje se výstražná kontrolka oleje (1) neaktivuje.



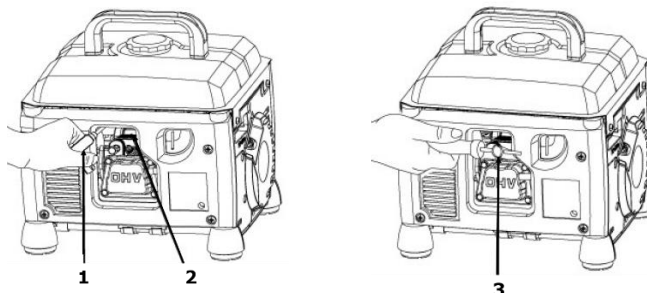
### 37.4 Vzduchový filtr

- Povolte šrouby a sundejte kryt vzduchového filtru (1)
- Vzduchový filtr vyndejte (2)
- Vzduchový filtr nejprve omyjte v mýdlové vodě nebo teplém roztoku saponátu, následně opláchněte v čisté vodě a nechte před zpětnou instalací dostatečně vyschnout.
- Zpetná montáž se provede v opačném pořadí.



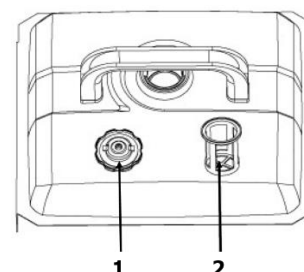
### 37.5 Zapalovací svíčka

- Zapalovací svíčku (1) uvolněte rotačním pohybem.
- Vyndejte zapalovací svíčku (2) pomocí klíče na svíčky (3).
- Zapalovací svíčku zkontrolujte na znečištění a v případě potřeby ji očistěte pomocí měděného kartáče.
- Zkontrolujte vzdálenost elektrod (0,6 - 0,7mm)
- Zpětná montáž se provede v opačném pořadí.



### 37.6 Benzinová nádrž a filtr

- Otevřete uzávěr palivové nádrže (1).
- Vyčistěte filtr (2).
- Palivovou nádrž zkontrolujte.
- Filtr opět nasadte.



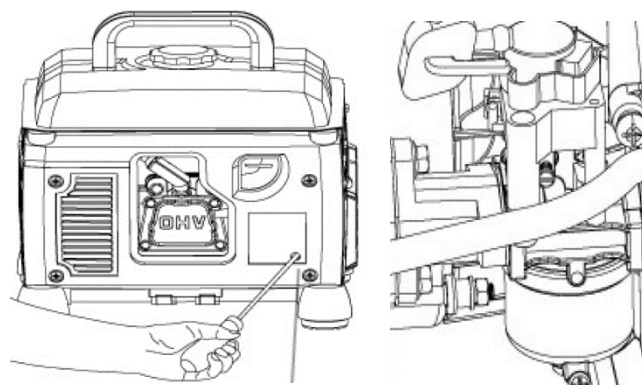
### 37.7 Transport

- Stroj zajistěte proti pohybu.
- Ujistěte se, že z nádrže nemůže unikat benzin.
- Když je stroj již v dopravním prostředku, nesmí být motor zapnutý.
- Stroj chraňte při transportu před přílišným horkem. Pokud bude stroj po delší dobu v uzavřeném dopravním prostředku, může se palivo z důvodu přehřátí vznítit.

### 37.8 Skladování

Pokud je stroj uskladněn po dobu více než 30 dní:

- Počkejte, dokud stroj dostatečně nevychladne.
- Nechte palivo z nádrže a karburátoru vypustit do vhodné zachycovací nádoby a vypuštěné palivo uskladněte k tomu určené nádobě.
- Tuto uskladněte na suchém a čistém místě mimo dosah dětí.



### 37.9 Likvidace

Váš stroj nevyhazujte do komunálního odpadu. Kontaktujte místní orgány pro získání informací o správné likvidaci a dostupných možnostech likvidace odpadu. Pokud si u vašeho obchodníka zakoupíte nový nebo podobný stroj, je tento povinen starý stroj od vás bezplatně převzít k odborné likvidaci.





## 38 ODSTRAŇOVÁNÍ ZÁVAD

Závada	Možná příčina	Odstranění
Motor neběží	• Špatný postup při pokusu startování	• Startování proveďte podle pokynů v tomto návodu
	• Znečištěný vzduchový filtr	• Vzduchový filtr vyčistěte / vyměňte
	• Absence dodávky paliva	• Natankujte
	• Závada na vedení paliva	• Vedení paliva zkontrolujte na ohnutí nebo jiná poškození
	• Motor se dusí	• Vyšroubujte zapalovací svíčku, očistěte ji a vysušte; následně několikrát zatáhněte za startovací kabel; zapalovací svíčku opět zašroubujte
	• Zapalovací svíčka není nasazena	• Nasadte zapalovací svíčku
	• Absence zapalovací jiskry	• Zapalovací svíčku očistěte / vyměňte • Zkontrolujte zapalovací kabel
	• Zavřený palivový kohout	• Palivový kohout otevřte
	• Nízká hladina motorového oleje	• Zkontrolujte olej a případně doplňte
Motor naběhne a hned zhasne	• Chybné nastavení karburátoru (volnoběžné otáčky)	• Kontaktujte zákaznický servis
Stroj pracuje přerušovaně (dusí se)	• Chybné nastavení karburátoru	• Kontaktujte zákaznický servis
	• Zapalovací svíčka je znečištěna od nánosů.	• Zapalovací svíčku očistěte / vyměňte • Zapalovací svíčku zkontrolujte
Kontrolka motorového oleje svítí	• Zkontrolujte stav oleje	• Motorový olej doplňte
Kontrolka motorového oleje svítí	• Příliš nízká hladina / žádný olej	• Motorový olej doplňte
Kontrolka napětí na výstupu svítí 1x za interval	• Proudová pojistka aktivována	• Motor běží na nízké otáčky
Kontrolka napětí na výstupu svítí 2x za interval	• Aktivovaná tepelná ochrana	• Stroj nechte vychladnout
Kontrolka napětí na výstupu svítí 3x za interval	• Aktivovaná ochrana proti přetížení	• Příliš velký spotřebič
Kontrolka napětí na výstupu svítí 4x za interval	• Ochrana proti zkratu aktivována	• Zkontrolujte spotřebič

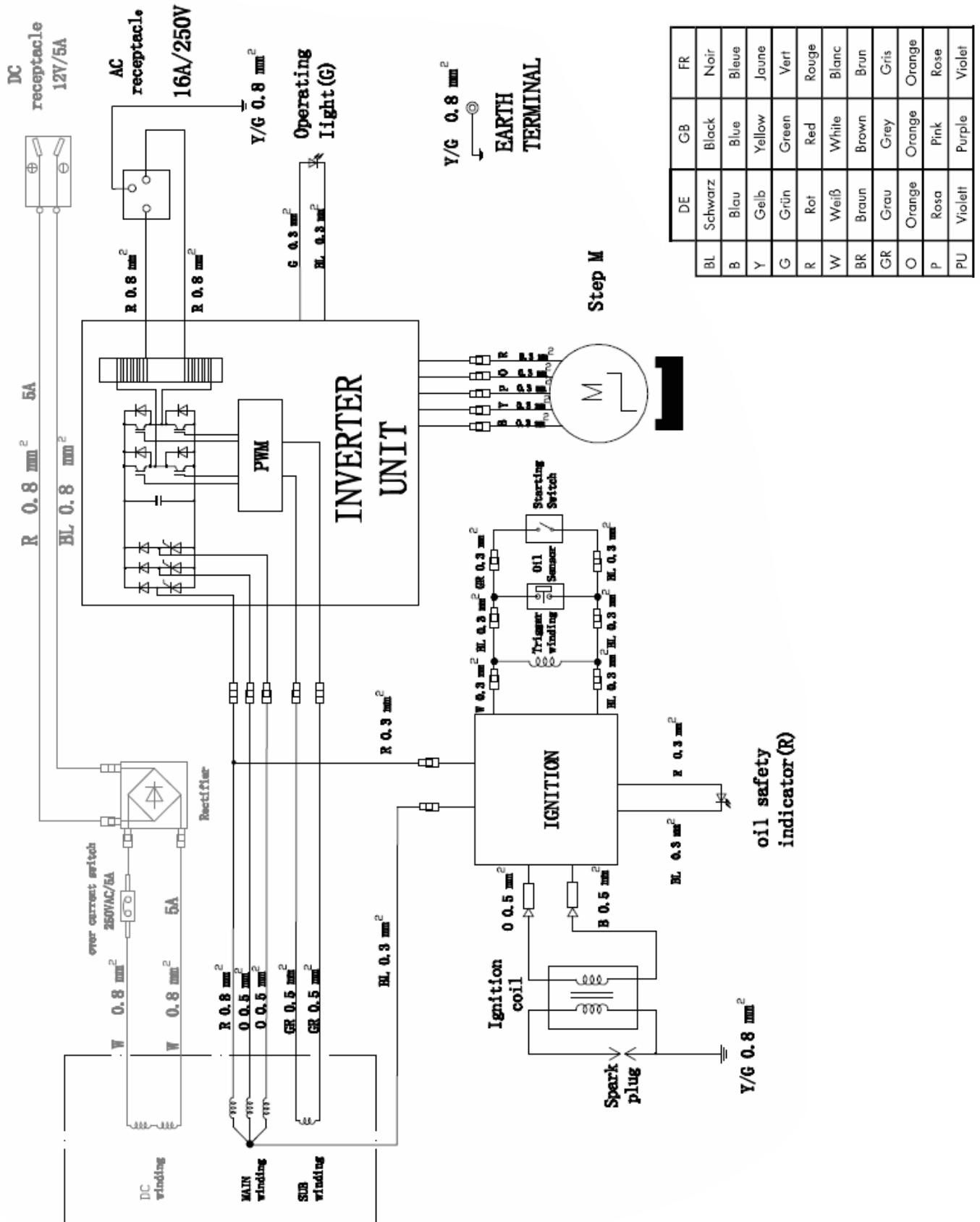


## POKYN

Pokud si nejste jisti, že jste schopni provést opravu řádně sami, nebo nedisponujete příslušnou kvalifikací a schopnostmi, obraťte se ohledně odstranění závady na autorizovaný servis.



39 SCHALTPLAN / WIRING DIAGRAM





## 40 ERSATZTEILE / SPARE PARTS

### 40.1 Ersatzteilbestellung / spare parts order

**(DE)** Mit ZIPPER-Ersatzteilen verwenden Sie Ersatzteile, die ideal aufeinander abgestimmt sind. Die optimale Passgenauigkeit der Teile verkürzen die Einbauzeiten und erhöhen die Lebensdauer.

#### HINWEIS

**Der Einbau von anderen als Originalersatzteilen führt zum Verlust der Garantie!**

Daher gilt: Beim Tausch von Komponenten/Teilen nur Originalersatzteile verwenden

Beim Bestellen von Ersatzteilen verwenden Sie bitte das Serviceformular, das Sie am Ende dieser Anleitung finden. Geben Sie stets Maschinentype, Ersatzteilnummer sowie Bezeichnung an. Um Missverständnissen vorzubeugen, empfehlen wir mit der Ersatzteilbestellung eine Kopie der Ersatzteilzeichnung beizulegen, auf der die benötigten Ersatzteile eindeutig markiert sind.

Bestelladresse sehen Sie unter Kundendienstadressen im Vorwort dieser Dokumentation.

**(EN)** With original ZIPPER spare parts you use parts that are attuned to each other shorten the installation time and elongate your machines lifespan.

#### IMPORTANT

**The installation of other than original spare parts voids the warranty!**

So you always have to use original spare parts

When you place a spare parts order please use the service formular you can find in the last chapter of this manual. Always take a note of the machine type, spare parts number and partname. We recommend to copy the spare parts diagram and mark the spare part you need.

You find the order address in the preface of this operation manual.

**(FR)** Pour les machines ZIPPER, utiliser toujours des pièces de rechange pour réparer la machine. Le réglage optimal de pièces réduit le temps d'installation et préserve la vie de la machine.

#### IMPORTANT

**L'installation de pièces de rechange non d'origine annule la garantie!**

Utiliser toujours des pièces de rechange d'origine ZIPPER.

Pour commander des pièces détachées, s'il vous plaît utiliser le formulaire de service qui est la fin de ce manuel. Toujours entrer le type de machine et le numéro de la pièce de rechange et le nom de la pièce. Pour éviter les malentendus, il est recommandé une copie du schéma de vue explosé dans lequel vous marquez clairement les pièces de rechange nécessaires.

Vous trouverez notre adresse sur la préface de ce manuel.

**(HR)** Sa originalnim ZIPPER rezervnim dijelovima omogućujete kraće vrijeme instaliranja i produžujete radni vijek stroja.

#### VAŽNO

**Instaliranje neoriginalnih zamjenskih dijelova poništava jamstvo.**

Stoga uvijek koristite originalne rezervne dijelove.

Kada naručujete rezervne dijelove uvijek popunite formular za narudžbu rezervnih dijelova, koji se nalazi na kraju priručnika. Uvijek navedite tip stroja, broj rezervnog dijela i naziv dijela. Preporučujemo vam da kopirate dijagram rezervnih dijelova i označite dio koji trebate.

Adresu za narudžbu dijelova možete pronaći u predgovoru ovog priručnika za rad.

**(SL)** Rezervni deli firme ZIPPER so med seboj idealno usklajeni. Optimalna usklajenost delov skrajša čas vgradnje in podaljša življenjsko dobo stroja.

#### NAPOTEK

**Z vgradnjo neoriginalnih rezervnih delov garancija preneha veljati!**

Zato ob zamenjavi komponent / delov uporabljajte samo originalne rezervne dele.

Pri naročanju rezervnih delov uporabite servisni obrazec, ki ga lahko najdete na koncu tega navodila. Vedno navedite tip stroja, številko rezervnega dela in naziv. Da bi se izognili nesporazumom, Vam priporočamo, da priložite naročilu rezervnega dela kopijo risbe rezervnih delov, na kateri so jasno označeni potrebni rezervni deli.

Za naslov za naročanje pogledjte v servisnih informacijah v predgovoru te dokumentacije.





**(HU)** A ZIPPER pótalkatrészekkel egymáshoz illeszkedő pótalkatrészeket kap. Az alkatrészek optimális illeszkedési pontossága lerövidíti a beépítés idejét és meghosszabbítja a részek élettartamát.

## MEGJEGYZÉS

**Az eredeti alkatrészekről eltérő alkatrészek beépítésével a garancia megszűnik!**

Ezért: Csak eredeti alkatrészeket használjon alkatrészek/egységek cseréjéhez

Pótalkatrész rendelésekor használja az útmutató végén található szervizúrlapot. Mindig adja meg a géptípust, a pótalkatrész számát valamint a leírását. Félreértések elkerülése végezz azt javasoljuk, hogy a pótalkatrész rendeléshez mellékelje a pótalkatrész rajzának másolatát, amelyen a pótalkatrészt egyértelműen megjelölte.

[A rendelési címet ennek a dokumentációnak az előszójában, az ügyfélszolgálati címek között találja.](#)

**(CZ)** Použitím originálních dílů od společnosti ZIPPER používáte díly, které spolu dokonale sedí a jejich montáž je časově méně náročná. Originální náhradní díly jsou zárukou delší životnosti stroje.

## POKYN

**Použití jiných než originálních náhradních dílů má za následek ztrátu záruky!**

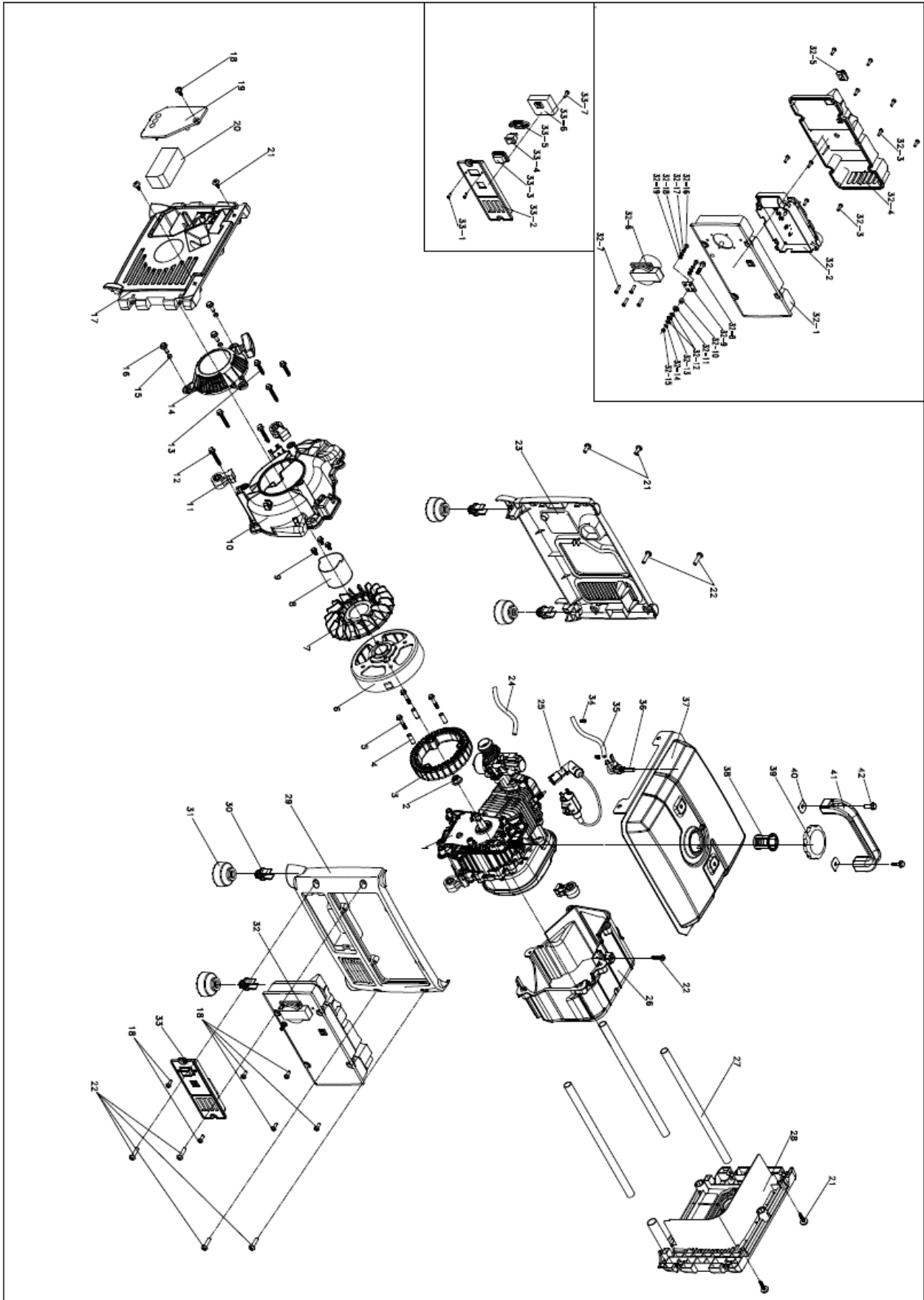
Platí: Při výměně komponent/dílů používejte pouze originální náhradní díly.

Při objednávání dílů použijte servisní formulář, který najdete na konci tohoto návodu na obsluhu. Vždy uvádějte typ stroje, číslo náhradního dílu a jeho název. Aby se předešlo neshodám, doporučujeme společně s objednávkou zaslat i kopii výkresu rozpadu náhradních dílů, na kterém Vámi požadované díly označíte.

[Adresu pro objednání dílů naleznete v kontaktech na zákaznický servis.](#)

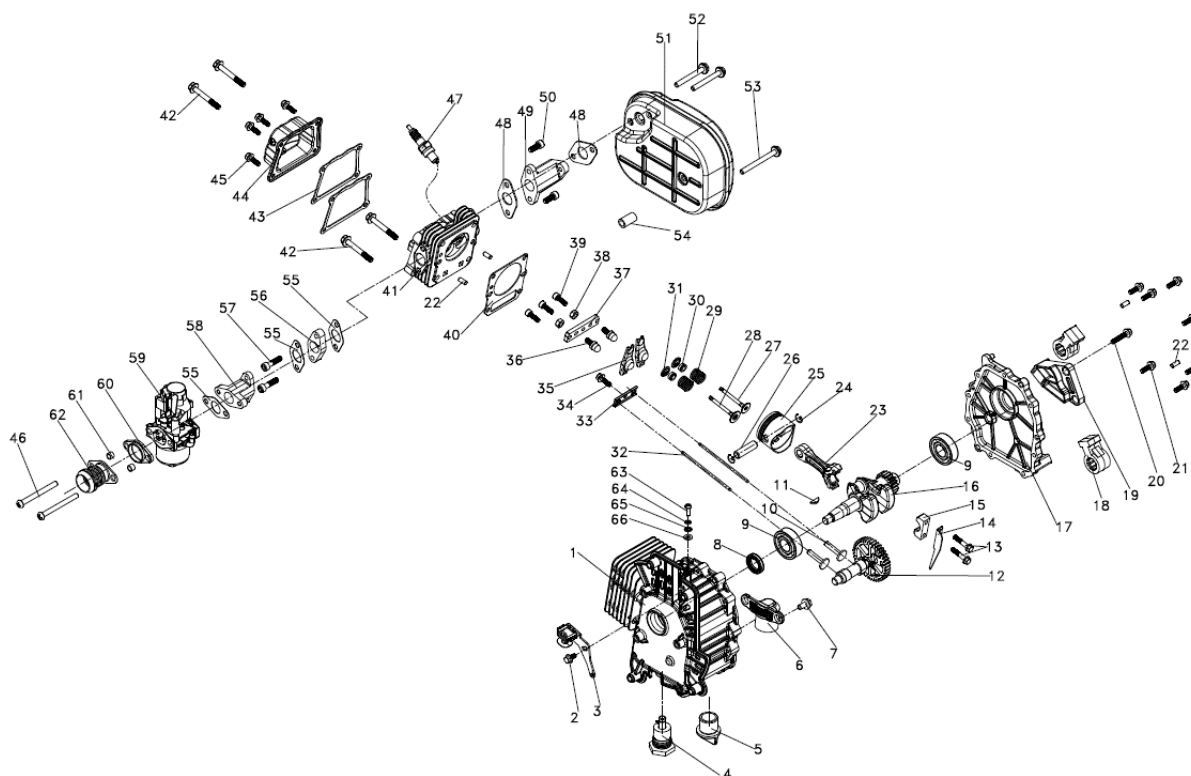


### 40.2 Explosionszeichnung / exploded view





#	Description	Qty	#	Description	Qty
1	engine	1	22	Cross recessed pan head tapping screws ST6.3x25	7
2	hexagon nut with flange M10X1.25-8	1	23	back panel	1
3	stator	1	24	air-returning pipe	1
4	radar tube	3	25	Ignition coil	1
5	Hexagon flange bolts M5x30	3	26	back wind scooper	1
6	flywheel	1	27	supporting tube	3
7	fan blade	1	28	left panel	1
8	starting jaw	1	29	fornt panel	1
9	Hexagon flange bolts M5x10	3	30	rubber feet clip	4
10	wind scooper	1	31	rubber feet	4
11	Rubber hook	3	32	Electrical box assembly	1
12	Hexagon flange head tapping screws ST6.3x40	4	33	small panel assembly	1
13	Hexagon flange head tapping screws ST6.3x40	2	34	oil tube clamp	2
14	Starter	1	35	outlet tube	1
15	Mat tube	3	36	oil switch	1
16	Hexagon flange bolts M6x16	3	37	fuel tank	1
17	Right panel	1	38	Filter oil cup	1
18	Cross recessed pan head tapping screws ST4.4x16	7	39	fuel tank cap	1
19	air filter plate	1	40	Handle liner	2
20	Filter block	1	41	handle	1
21	Cross recessed pan head tapping screws ST6.3x22	6	42	cross recess pan head screw M6x30	2



#	Description	Qty	#	Description	Qty
1	crankshaft box	1	34	Hexagon head bolt (thread root with R) M5x8	1
2	Hexagon flange bolts M5x12	1	35	valve rocker	2
3	Trigger	1	36	adjusting screw M6	2
4	Oil sensor	1	37	Rocker arm fixing plate	1
5	oil filter cap	1	38	Thin tooth type 1 hexagon nut M6x0,75	2
6	Oil sensor guard	1	39	hexagon socket cap screws M5x16-3p(3)	3
7	Hexagon flange bolts M6x12	1	40	Cylinder compound pad	1
8	crankshaft oil seal	1	41	cylinder head	1
9	deep groove ball bearing	2	42	Hexagon flange bolts M6x45	4
10	valve lifter	2	43	Cylinder head seal	2
11	woodruff key	1	44	Cylinder hood assembly	1
12	CAM relief assembly	1	45	Hexagon flange bolts M5x16	4
13	Hexagon flange bolts	2	46	cross recess pan head screw M6x65	2
14	oil dipper	1	47	spark plug	1
15	connecting rod cap	1	48	muffler gasket	2
16	crankshaft assembly	1	49	muffler connecting pipe	1
17	Housing plate	1	50	hexagon socket cap screws M6x16	2
18	Rubber hook	2	51	muffler assembly	1
19	Support foot fixing frame	1	52	Hexagon flange bolts M6x50	2
20	Hexagon flange bolts M5x35	1	53	Hexagon flange bolts M6x85	1
21	Hexagon flange bolts M5x16	7	54	muffler supporting tube	1
22	Box locating pin	4	55	Carburetor gasket (out)	3
23	connecting rod	1	56	Thermal insulation gasket	1
24	piston pin clamping spring	2	57	hexagon socket cap screws M6x25	2
25	piston assembly	1	58	Carburetor connection	1
26	piston pin	1	59	Carburetor assembly	1
27	valve exhaust	1	60	inlet flange	1
28	intake valve	1	61	Mat tube Ø8x1.0	2
29	valve spring	2	62	Air filter connection pipe	1
30	Valve seal ring	2	63	cross recess pan head screw M5x16	1
31	Valve spring snap	2	64	spring washer ø5	1
32	valve push rod	2	65	Serrated lock washers internal teeth ø5	1
33	Push rod guide plate	1	66	flat washer ø5	1



## 42 GEWÄHRLEISTUNG (DE)

### 1.) Gewährleistung:

Die Fa. ZIPPER Maschinen gewährt für mechanische und elektrische Bauteile eine Gewährleistungsfrist von 2 Jahren für den Hobby Einsatz; bei gewerblichem Einsatz besteht eine Gewährleistung von 1 Jahr, beginnend ab dem Erwerb des Endverbrauchers/Käufers. Treten innerhalb dieser Frist Mängel auf, welche nicht auf im Punkt 3 angeführten Ausschlussdetails beruhen, so wird die Fa. Zipper nach eigenem Ermessen das Gerät reparieren oder ersetzen.

### 2.) Meldung:

Damit die Berechtigung des Gewährleistungsanspruches überprüft werden kann, muss der Käufer seinen Händler kontaktieren; dieser meldet schriftlich den aufgetretenen Mangel am Gerät der Fa. Zipper. Bei berechtigtem Gewährleistungsanspruch wird das Gerät beim Händler von Zipper abgeholt. Retoursendungen ohne vorheriger Abstimmung mit der Fa. Zipper werden nicht akzeptiert und angenommen.

### 3.) Bestimmungen:

- a) Gewährleistungsansprüche werden nur akzeptiert, wenn zusammen mit dem Gerät eine Kopie der Originalrechnung oder des Kassenbeleges vom Zipper Handelspartner beigelegt ist. Es erlischt der Anspruch auf Gewährleistung, wenn das Gerät nicht komplett mit allen Zubehörteilen zur Abholung gemeldet wird.
- b) Die Gewährleistung schließt eine kostenlose Überprüfung, Wartung, Inspektion oder Servicearbeiten am Geräte aus. Defekte aufgrund einer unsachgemäßen Benutzung durch den Endanwender oder dessen Händler werden ebenfalls nicht als Gewährleistungsanspruch akzeptiert. Z.B.: Verwendung von falschem Treibstoff, Frostschäden in Wasserbehältern, Treibstoff über Winter im Benzintank des Gerätes.
- c) Ausgeschlossen sind Defekte an Verschleißteilen wie : Kohlebürsten, Fangsäcke, Messer, Walzen, Schneideplatten, Schneideeinrichtungen, Führungen, Kupplungen, Dichtungen, Laufräder, Sageblätter, Spaltkreuze, Spaltkeile, Spaltkeilverlängerungen, Hydrauliköle, Öl-, Luft- u. Benzinflter, Ketten, Zündkerzen, Gleitbacken usw.
- d) Ausgeschlossen sind Schäden an den Geräten verursacht durch: Unsachgemäße Verwendung, Fehlgebrauch des Gerätes; nicht seinem normalen Verwendungszweckes entsprechend; Nichtbeachtung der Bedienungs- u. Wartungsanleitung; Höhere Gewalt; Reparaturen oder technische Änderungen durch nicht autorisierte Werkstätten oder Kunden selbst. Durch Verwendung von nicht originalen Zipper Ersatz- oder Zubehörteilen.
- e) Entstandene Kosten ( Frachtkosten ) und Aufwendungen bei nichtberechtigten Gewährleistungsansprüchen werden nach Überprüfung unseres Fachpersonals dem Kunden oder Händler in Rechnung gestellt.
- f) Geräte außerhalb der Gewährleistungsfrist: Reparatur erfolgt nur nach Vorkasse oder Händlerrechnung gemäß des Kostenvoranschlages (inkl. Frachtkosten) der Fa. Zipper.
- g) Gewährleistungsansprüche werden nur für den Kunden eines Zipper Händlers, der das Gerät direkt bei der Fa. Zipper erworben hat, gewährt. Diese Ansprüche sind nicht übertragbar bei mehrfacher Veräußerung des Gerätes.

### 4.) Schadensersatzansprüche und sonstige Haftungen:

Die Fa. Zipper haftet in allen Fällen nur beschränkt auf den Warenwert des Gerätes. Schadensersatzansprüche aufgrund schlechter Leistung, Mängel, sowie Folgeschäden oder Verdienstausfälle wegen eines Defektes während der Gewährleistungsfrist werden nicht anerkannt. Die Fa. Zipper besteht auf das gesetzliche Nachbesserungsrecht eines Gerätes.



## 43 WARRANTY GUIDELINES (EN)

### 1.) Warranty:

Company ZIPPER Maschinen GmbH grants for mechanical and electrical components a warranty period of 2 years for amateur use; and warranty period of 1 year for professional use, starting with the purchase of the final consumer. In case of defects during this period, which are not excluded by paragraph 3, ZIPPER will repair or replace the machine at its own discretion.

### 2.) Report:

In order to check the legitimacy of warranty claims, the final consumer must contact his dealer. The dealer has to report in written form the occurred defect to ZIPPER. If the warranty claim is legitimate, ZIPPER will pick up the defective machine from the dealer. Returned shippings by dealers which have not been coordinated with ZIPPER, will not be accepted and refused.

### 3.) Regulations:

- a)** Warranty claims will only be accepted, when a copy of the original invoice or cash voucher from the trading partner of ZIPPER is enclosed to the machine. The warranty claim expires if the accessories belonging to the machine are missing.
- b)** The warranty does not include free checking, maintenance, inspection or service works on the machine. Defects due to incorrect usage of the final consumer or his dealer will not be accepted as warranty claims either. Some examples: usage of wrong fuel, frost damages in water tanks, leaving fuel in the tank during the winter, etc.
- c)** Defects on wear parts are excluded, e.g. carbon brushes, collection bags, knives, cylinders, cutting blades, clutches, sealings, wheels, saw blades, splitting crosses, riving knives, riving knife extensions, hydraulic oils, oil/air/fuel filters, chains, spark plugs, sliding blocks, etc.
- d)** Also excluded are damages on the machine caused by incorrect or inappropriate usage, if it was used for a purpose which the machine is not supposed to, ignoring the user manual, force majeure, repairs or technical manipulations by not authorized workshops or by the customer himself, usage of non-original ZIPPER spare parts or accessories.
- e)** After inspection by our qualified personnel, resulted costs (like freight charges) and expenses for not legitimated warranty claims will be charged to the final customer or dealer.
- f)** In case of defective machines outside the warranty period, we will only repair after advance payment or dealer's invoice according to the cost estimate (incl. freight costs) of ZIPPER.
- g)** Warranty claims can only be granted for customers of an authorized ZIPPER dealer who directly purchased the machine from ZIPPER. These claims are not transferable in case of multiple sales of the machine.

### 4.) Claims for compensation and other liabilities:

The liability of company ZIPPER is limited to the value of goods in all cases. Claims for compensation because of poor performance, lacks, damages or loss of earnings due to defects during the warranty period will not be accepted. ZIPPER insists on its right to subsequent improvement of the machine.



## 44 GARANTIE (FR)

### 1.) Garantie:

La société ZIPPER Maschinen offre une garantie pour les composants mécaniques et électriques de 2 ans pour une utilisation de bricolage et 1 an pour une utilisation industrielle, à partir de la date d'achat par l'utilisateur final. En cas de défauts au cours de cette période qui ne sont pas exclus par le paragraphe 3 ZIPPER réparera ou remplacera la machine à sa discrétion.

### 2.) Rapport:

Afin de démontrer la validité de la demande de garantie, l'utilisateur final doit contacter son revendeur. Le revendeur doit en informer par écrit le défaut pour ZIPPER. Si la demande de garantie est légitime, ZIPPER recueillera la machine défectueuse du revendeur. Les livraisons retournées par les distributeurs qui n'ont pas été coordonnées avec ZIPPER ne seront pas acceptées et seront rejetées.

### 3.) Régulations:

- a)** Les réclamations de garantie seront acceptées si la machine est accompagnée d'une copie de la facture originale ou du ticket de caisse du distributeur ZIPPER. La garantie expire si les accessoires appartenant à la machine ne sont pas avec la machine.
- b)** La garantie n'inclut pas le service gratuit, l'entretien, l'inspection ou des travaux sur la machine. Les défauts causés par une mauvaise utilisation de l'utilisateur final ou revendeur ne sont pas acceptés comme garantie. Quelques exemples: les erreurs de carburant, dommages dus au gel de réservoirs d'eau, en gardant le carburant dans le réservoir pendant l'hiver, etc.
- c)** Défauts des pièces d'usure sont exclus, par exemple, balais en charbon, sacs d'aspirateur, lames, cylindres, lames, embrayages, joints, roues, lames de scie, cales de division, lame, inciseur, extensions de cale de division, huiles hydrauliques, les filtres à huile / air / carburant, des chaînes, des bougies, des blocs coulissantes, etc.
- d)** Sont également exclus les dommages sur la machine, causés par une mauvaise manipulation, si la machine a été utilisée en ignorant les instructions d'utilisation, de force majeure, les réparations ou manipulations techniques par des ateliers non autorisés ou par le client lui-même, et l'utilisation des pièces ou accessoires non originaux de ZIPPER.
- e)** Après vérification par notre technicien qualifié, les réclamations de garantie qui ne sont pas légitimes, les coûts entraînés (tels que les coûts de transport) et d'autres frais seront à la charge du client final ou du distributeur.
- f)** Dans le cas de machines défectueuses en dehors de la période de garantie, nous réparerons seulement après le paiement en avance ou avec facture du revendeur selon l'estimation des coûts (coûts de transport incl.) de ZIPPER.
- g)** Les réclamations de garantie peuvent être accordées que pour les clients d'un revendeur autorisé ZIPPER qui ont directement acheté la machine à ZIPPER Maschinen. Ces revendications ne sont pas transférables en cas de multiples ventes de la machine.

### 4.) Demandes d'indemnisation et autres obligations:

La responsabilité de la société est limitée à la valeur de marchandises ZIPPER dans tous les cas. Les réclamations pour les dommages dus à une mauvaise performance, défauts, dommages indirects ou perte de revenu due à un défaut pendant la période de garantie ne seront pas acceptées. ZIPPER a le droit d'améliorer l'appareil.



## 45 JAMSTVO (HR)

### 1.) Jamstvo:

Tvrtka ZIPPER Maschinen na mehaničke i električne dijelove daje jamstvo u trajanju od 2 godine za neprofesionalnu primjenu; za profesionalnu primjenu daje se jamstvo od 1 godine, počevši od dana kad ga je krajnji korisnik/kupac kupio. Ako se u tom razdoblju utvrde nedostaci koji nisu navedeni u iznimkama u točki 3, tvrtka Zipper će prema vlastitoj prosudbi popraviti ili zamijeniti uređaj.

### 2.) Obavijest:

Da bi se mogla provjeriti opravdanost jamstvenog zahtjeva, kupac mora kontaktirati svojeg trgovca; on će pismeno tvrtki Zipper prijaviti nedostatak na uređaju. U slučaju opravdanog jamstvenog zahtjeva Zipper će preuzeti uređaj kod trgovca. Pošiljke vraćene bez prethodnog dogovora s tvrtkom Zipper neće se prihvatiti.

### 3.) Odredbe:

- a)** Jamstveni zahtjevi će se prihvatiti samo ako je uz uređaj priložena kopija originalnog računa ili potvrde o kupnji prodajnog partnera tvrtke Zipper. Pravo na jamstvo ne vrijedi ako se za preuzimanje ne prijavi uređaj s kompletnim priborom.
- b)** Jamstvo isključuje besplatnu provjeru, održavanje, inspekciju ili servisiranje uređaja. Kvarovi nastali nestručnom uporabom od strane krajnjeg korisnika ili njegovog trgovca neće se prihvatiti kao jamstveni zahtjevi. Primjerice: uporaba pogrešnih goriva, štete od smrzavanja u spremnicima vode, gorivo preko zime ostalo u spremniku benzina.
- c)** Isključeni su kvarovi na potrošnim dijelovima: ugljene četke, prihvatne vreće, noževi, valjci, rezne ploče, rezne naprave, vodilice, spojke, brtve, kotačići, listovi za piljenje, križevi za cijepanje, klinovi za cijepanje, produžeci klina za cijepanje, hidraulička ulja, filtri za ulje, zrak i benzin, lanci, svjećice, klizni blokovi itd.
- d)** Isključene su štete na uređajima uzrokovane: nestručnom uporabom, pogrešnom uporabom uređaja; protivno uobičajenoj namjeni; nepoštivanjem uputa za uporabu i uputa za održavanje; višom silom; popravcima ili tehničkim izmjenama u neovlaštenim radionicama ili od stane samih klijenata. Uporabom neoriginalnih rezervnih dijelova i pribora tvrtke Zipper.
- e)** Nastali troškovi (troškovi prijevoza) i izdaci u slučaju neopravdanih jamstvenih zahtjeva zaračunavaju se nakon provjere od strane našeg stručnog osoblja ili trgovca.
- f)** Uređaji izvan jamstvenog roka: popravak se provodi samo uz predujam ili račun trgovca prema predračunu (uključ. troškove prijevoza) tvrtke Zipper.
- g)** Jamstvena prava se odobravaju samo klijentima trgovca tvrtke Zipper koji je uređaj kupio izravno kod tvrtke Zipper. Prava u slučaju višestruke prodaje uređaja nisu prenosiva.

### 4.) Zahtjevi za naknadu štete i druge odgovornosti:

Odgovornost tvrtke Zipper u svim slučajevima ograničena je na vrijednost uređaja. Zahtjevi za naknadu štete za loš rad, nedostatke te posljedične štete ili izgublenu zaradu zbog kvara u jamstvenom roku ne priznaju se. Tvrtka Zipper inzistira na zakonskom pravu na naknadni popravak uređaja.





## 46 GARANCIJA (SL)

### 1.) Garancija:

Firma ZIPPER Maschinen daje 2-letno garancijo na mehanske in električne sestavne dele za neprofesionalno uporabo. Za profesionalno uporabo daje 1-letno garancijo. Garancija začne teči od dneva nakupa s strani končnega uporabnika/kupca. Če se v tem obdobju pokažejo na stroju napake, ki se ne nanašajo na primere, ki so navedeni v točki 3, bo firma Zipper po lastni presoji popravila ali zamenjala stroj.

### 2.) Prijava napak:

Da bi lahko ugotovili upravičenost garancijskega zahtevka, mora kupec kontaktirati svojega prodajalca, ki nato pisno obvesti firmo Zipper o napaki. Če je garancijski zahtevek upravičen, bo firma Zipper prevzela stroj pri prodajalcu. Brez predhodnega dogovora s firmo Zipper povratna pošiljka ne bo prevzeta.

### 3.) Določbe:

a) Garancijski zahtevki se sprejmejo le pod pogojem, da je stroju priložena kopija originalnega računa ali blagajniškega potrdila o nakupu s strani trgovskega partnerja firme Zipper. Stroj, za katerega se uveljavlja garancijski zahtevek, mora biti prevzet v kompletu z vsemi pripadajočimi deli. V nasprotnem primeru garancijskega zahtevka ne morete uveljavljati.

b) Garancija ne zajema brezplačne kontrole, vzdrževanja, inšpekcije ali servisiranja stroja. Okvare, ki so nastale zaradi nestrokovne uporabe s strani končnega uporabnika ali njegovega trgovca, prav tako ne bodo priznane kot reklamacija. Tako se na primer garancijski zahtevek ne upošteva za poškodbe, ki so posledica uporabe neustreznega goriva, poškodb zaradi zamrzovanja v rezervoarjih za vodo ali poškodb zaradi goriva, ki čez zimo ostane v rezervoarju za bencin.

c) Izključene so okvare delov, ki se hitro obrabijo, kot so: oglene ščetke, prestrezne vreče, noži, valji, rezilne plošče, rezilne naprave, vodila, spojnice, tesnila, tekalna kolesa, žagini listi, cepilni križi, cepilni klini, podaljški klinov za cepljenje, hidravlična olja, oljni, zračni in bencinski filtri, verige, svečke, drsni bloki itd.

d) Iz garancije so izključene okvare na stroju, ki jih povzročijo: nestrokovna uporaba, nepravilna uporaba, ki ni v skladu z običajnim namenom uporabe stroja, neupoštevanje navodil za uporabo in vzdrževanje, višja sila, popravila ali tehnične spremembe, ki so bile opravljene v nepooblaščenih delavnicah ali s strani kupca samega, uporaba neoriginalnih nadomestnih delov in neoriginalnega pribora, ki ni proizveden s strani firme Zipper.

e) Po pregledu garancijskega zahtevka s strani usposobljenega osebja firme Zipper za nastale stroške (prevozni stroški) in izdatke v primeru, da garancijski zahtevek ni upravičen, firma Zipper izstavi račun stranki ali trgovcu.

f) Stroji, pri katerih je potekel garancijski rok: popravilo se opravi samo na osnovi predplačila ali računa trgovca na osnovi predračuna stroškov (vklj. prevozni stroški) firme Zipper.

g) Garancijski zahtevki se odobrijo samo strankam trgovca firme Zipper, ki je izdelek kupil direktno od firme Zipper. V primeru večkratne prodaje stroja, pravice iz garancije niso prenosljive.

### 4.) Zahtevki za nadomestilo škode in druga jamstva:

Firma Zipper za blagovno vrednost stroja v vseh primerih jamči le omejeno. Zahtevki za nadomestilo škode zaradi slabe učinkovitosti, napak, posledične škode ali izpada zaslужka, ki so posledica okvare, nastale v garancijskem roku, se ne priznajo. Firma Zipper vztraja na zakonski pravici do popravila stroja.



## 47 JÓTÁLLÁS (HU)

### 1.) Jótállás:

A ZIPPER cég a mechanikus és elektromos szerelési egységekre 2 év jótállást biztosít, hobbiszerű használat esetén; ipari használat esetén a jótállás időtartama 1 év, amely a végfelhasználó/ügyfél vásárlásával kezdődik. Ha a megadott időszakon belül olyan hiányosságok lépnek fel, amelyek nem a 3. pontban felsorolt kizáró részletekre alapszanak, akkor a Zipper cég saját belátása szerint megjavítja vagy kicseréli a készüléket.

### 2.) Jelentés:

Ahhoz, hogy a jótállási igények jogosságát ellenőrizhessük, a vásárló keresse fel a kereskedőt; ez írásban jelzi a készülék hiányosságát a Zipper cégnek. Jogos jótállási igény esetén a készüléket a Zipper a kereskedőtől elhozza. A Zipper cég előzetes engedélye nélküli beküldés nem engedélyezett és nem vesszük át.

### 3.) Meghatározások:

- a)** A jótállási igényeket csak akkor fogadjuk el, ha a készülékkel együtt a Zipper kereskedelmi partnere által kiállított eredeti számla vagy vásárlást igazoló nyugta másolatát is beküldi. Megszűnik a jótállási igény, ha a készüléket nem teljese egészében, az összes tartozékával együtt viszi be elhozatalra.
- b)** A jótállás nem jelenti a készüléken végzett ingyenes felülvizsgálatot, karbantartást, vizsgálatot vagy szervizmunkákat. A végfelhasználó vagy a kereskedő szakszerűtlen használatából eredő hibákért szintén nem fogadható el jótállási igény benyújtása. pl. hibás üzemanyag használata, víztartályok fagykárjai, télen a készülék tartályában maradt üzemanyag.
- c)** A kopóalkatrészek meghibásodása nem garanciás, mint például: szénkefék, fogózsákok, kések, görgők, vágólapok, vágók, vezetők, tengelykapcsolók, tömítések, járókerekek, fűrészlapok, hasító kereszttek, hasító ékek, osztott ékhosszabbítók, hidraulikaolajok, olaj- levegő- és benzinszűrők, láncok, gyújtógyertyák, csúszópofák stb.
- d)** Nem garanciás a készüléken okozott károsodás, ha: szakszerűtlen használat, a készülék hibás használata; nem a megfelelő használati célnak megfelelő használat; a használati és karbantartási útmutató figyelmen kívül hagyása; vis major; nem engedélyezett vagy közvetlenül az ügyfél által végrehajtott javítások vagy műszaki módosítások. Nem eredeti Zipper pótalkatrészek, vagy tartozékok használata.
- e)** A nem jogos garanciás igények miatt létrejött saját költségeket (szállítási költségek) a szakemberek ellenőrzése után kiszámlázzuk a vevőnek vagy a kereskedőnek.
- f)** A jótállási időszak lejárt utáni készülékek: A javítás kizárólag a Zipper cég előzetes árajánlatát követő előzetes fizetés vagy kereskedő számlát követően történik (szállítási költségeket is beleértve).
- g)** A jótállási igényeket csak a Zipper kereskedőinek ügyfelei számára biztosítjuk, ha a készüléket közvetlenül a Zipper cégtől vásárolta. Ezek az igények nem átruházhatók a készülék többszörös értékesítésével.

### 4.) Kártérítési igények és egyéb felelősségek:

A Zipper cég minden esetben a készülék értékéért vállal felelősséget. A rossz teljesítmény, hiányosságok, valamint a jótállási időtartam alatti hiba miatti következményes károkat vagy bevételkieséseket miatti kártérítési igényeket nem ismerjük el. A Zipper cég fenntartja a készülék törvényes fejlesztési jogát.



## 48 ZÁRUČNÍ PODMÍNKY (CZ)

### 1.) Záruka:

Společnost ZIPPER Maschinen poskytuje záruku na mechanické a elektrické části stroje v trvání 2 let pro soukromé použití výrobku a v délce 1 rok při použití pro účel podnikání, a to počínaje datem nákupu stroje. V případě výskytu závady v průběhu záruční doby, která se nevyskytla za okolností dle bodu 3, společnost Zipper po posouzení stroj opraví nebo vymění.

### 2.) Reklamacce / hlášení závad:

Pro prověření oprávněnosti reklamacce musí kupující kontaktovat prodávajícího; ten nahlásí písemně vzniklou závadu společnosti Zipper. V případě oprávněnosti reklamacce zajistí společnost Zipper vyzvednutí vadného výrobku u prodávajícího. Zásilky, které nebyly dopředu odsouhlaseny se společností Zipper nebudou akceptovány a převzaty.

### 3.) Podmínky:

**a)** Reklamacce budou akceptovány pouze za předpokladu, že společně se strojem bude předložena kopie originální faktury nebo kupního dokladu vydaného autorizovaným prodejcem Zipper. Záruční nárok zaniká, pokud není stroj připraven k vyzvednutí kompletní včetně celého příslušenství.

**b)** Záruka zahrnuje bezplatné odstranění veškerých vad stroje, které omezují správnou funkci stroje a jsou způsobeny vadou materiálu nebo výrobní vadou, nikoliv uživatelem nebo prodávajícím. Např.: použitím nevhodného paliva, poškození mrazem, zanechaným palivem v nádrži přes zimní období apod.

**c)** Ze záruky jsou vyjmuty spotřební díly jako např.: uhlíkové kartáčky, zachycovací pytel, nůž, válce, řezací desky, řezací zařízení, vedení, spojky, těsnění, kolečka, listy pily, štípače, štípací klíny, prodloužení štípacích klínů, hydraulické oleje, olejové,- vzduchové- a benzinové filtry, řemeny, zapalovací svíčky, vodítka apod.

**d)** Dále jsou vyjmuta poškození stroje způsobená: nesprávným používáním, použitím pro jiné než specifikované účely; nedodržením návodu na obsluhu a údržbu; vyšší mocí; opravami nebo technickými změnami stroje neautorizovaným servisem nebo přímo zákazníkem. Použitím jiných než originálních dílů a příslušenství značky Zipper.

**e)** Vzniklé náklady (přepravné apod.) při neoprávněné reklamaci, zjištěné našimi kvalifikovanými pracovníky, budou fakturovány zákazníkovi nebo prodejci.

**f)** Stroje mimo záruční dobu: Opravy budou prováděny na základě předplatby nebo faktury prodejce na základě kalkulace (včetně přepravného) firmy Zipper.

**g)** Záruka se vztahuje pouze na zákazníky, kteří zakoupili stroj u autorizovaného prodejce Zipper, který stroj pořídil přímo u firmy Zipper. Záruka není přenosná při přeprodeji stroje.

### 4.) Odpovědnost za vady a jiné záruky:

Firma Zipper ručí vždy jen do výše hodnoty zboží. Na nároky ve smyslu nízké produktivity, následné škody nebo ušlý zisk z důvodu závady vzniklé v záruční době nebude brán zřetel. Firma Zipper vychází ze zákona o odstranění vad.



## 49 PRODUKTBEOBACHTUNG

Wir beobachten unsere Produkte auch nach der Auslieferung.

Um einen ständigen Verbesserungsprozess gewährleisten zu können, sind wir von Ihnen und Ihren Eindrücken beim Umgang mit unseren Produkten abhängig:

- Probleme, die beim Gebrauch des Produktes auftreten
- Fehlfunktionen, die in bestimmten Betriebssituationen auftreten
- Erfahrungen, die für andere Benutzer wichtig sein können

Wir bitten Sie, derartige Beobachtungen zu notieren und an diese per E-Mail, Fax oder Post an uns zu senden:

## Product experience form

We observe the quality of our delivered products in the frame of a Quality Management policy.

Your opinion is essential for further product development and product choice. Please let us know about your:

- Impressions and suggestions for improvement.
- experiences that may be useful for other users and for product design
- Experiences with malfunctions that occur in specific operation modes

We would like to ask you to note down your experiences and observations and send them to us via FAX, E-Mail or by post:

### Meine Beobachtungen / My experiences:


**Name / name:**  
**Produkt / product:**  
**Kaufdatum / purchase date:**  
**Erworben von / purchased from:**  
**E-Mail/ e-mail:**

Vielen Dank für Ihre Mitarbeit! / Thank you for your kind cooperation!

### KONTAKTADRESSE / CONTACT:

**Z.I.P.P.E.R MASCHINEN GmbH**  
 4707 Schlüsslberg, Gewerbepark 8  
 AUSTRIA  
 Tel :+43 7248 61116 700  
 Fax:+43 7248 61116 720  
 info@zipper-maschinen.at

# SERVICEFORMULAR / SERVICE FORM

Bitte kreuzen Sie eine der untenstehenden an / Please tick one box from below:

- Serviceanfrage / service inquiry  
 Ersatzteilanfrage / spare part inquiry  
 Garantierantrag / guarantee claim

## 1. Daten Antragsteller (\* sind Pflichtfelder) / senders information (\* required)

- \* Vorname, Nachname / first name, family name \_\_\_\_\_
- \* Straße, Hausnummer / street, house number \_\_\_\_\_
- \* PLZ, Ort / ZIP code, place \_\_\_\_\_
- \* Staat / country \_\_\_\_\_
- \* (Mobil)telefon / (mobile) phone \_\_\_\_\_  
*International numbers with country code*
- \* E-Mail \_\_\_\_\_
- Fax \_\_\_\_\_

## 2. Geräteinformationen / tool information

Seriennummer/serial number: \_\_\_\_\_ \*Maschinentype/machine type: \_\_\_\_\_

### 2.1 benötigte Ersatzteile / required spare parts

Ersatzteilnummer / Part No°	Beschreibung / description	Anzahl / number

### 2.2 Problembeschreibung / problem description

Bitte führen Sie in der Fehlerbeschreibung unter anderem an:  
 Was hat den Defekt verursacht bzw. was war die letzte durchgeführte Tätigkeit, bevor Ihnen das Problem/der Defekt aufgefallen ist?  
 bei Elektrodefekten: Wurde die Stromzuleitung sowie die Maschine bereits von einem Elektrofachmann geprüft

Please describe amongst others in the problem:  
 What has cause the problem/defect, what was the last activity before you noticed the problem/defect?  
 For electrical problems: Have you had checked you electric supply and the machine already by a certified electrician?

## 3. Bitte beachten

UNVOLLSTÄNDIG AUSGEFÜLLTE FORMULARE KÖNNEN NICHT BEARBEITET WERDEN!  
 GARANTIEANTRÄGE KÖNNEN AUSSCHLIESSLICH UNTER BEILAGE DES KAUFBELEGES/ABLIEFERBELEGES AKZEPTIERT WERDEN.  
 BEI ERSATZTEILBESTELLUNGEN LEGEN SIE DIESEM FORMULAR EINE KOPIE DER BETREFFENDEN ERSATZTEILZEICHNUNG BEI! MARKIEREN SIE DARAUFGIE DIE BENÖTIGTEN ERSATZTEILE. DIES ERLEICHTERT UNS DIE IDENTIFIZIERUNG UND ERMÖGLICHT SO EINE RASCHERE BEARBEITUNG.

VIELEN DANK!

## / Additional information

INCOMPLETELY FILLED SERVICE FORMS CANNOT BE PROCESSED!  
 FOR GUARANTEE CLAIMS PLEASE ADD A COPY OF YOUR ORIGINAL SALES / DELIVERY RECEIPT OTHERWISE IT CANNOT BE ACCEPTED.  
 FOR SPARE PART ORDERS PLEASE ADD TO THIS SERVICE FORM A COPY OF THE RESPECTIVE EXPLODED DRAWING WITH THE REQUIRED SPARE PARTS BEING MARKED CLEARLY AND UNMISTAKABLE.  
 THIS HELPS US TO IDENTIFY THE REQUIRED SPARE PARTS FASTLY AND ACCELERATES THE HANDLING OF YOUR INQUIRY.

THANK YOU FOR YOUR COOPERATION!