



**Bedienungsanleitung für eine
motorisierte Kassettenmarkise**

Model: E3430

GTIN: 2077817015549, 4333692967167



Achtung!

Bitte lesen Sie die Bedienungsanleitung vor Montage und Gebrauch des Produktes. Bewahren Sie die Anleitung für zukünftige Referenzzwecke an einem sicheren Ort auf.

Sehr geehrter Kunde,

Zu Ihrer eigenen Sicherheit und der Sicherheit dritter Personen, bitten wir Sie, die folgenden Hinweise zu beachten und die Sicherheitsanweisungen zu befolgen.

Bitte machen Sie sich vor Montage und Gebrauch zunächst mit dem Produkt vertraut. Stellen Sie sicher, dass alle in der untenstehenden Packliste aufgeführten Teile in der Lieferung enthalten sind und sich in einem einwandfreien Zustand befinden. Falls Teile fehlen oder beschädigt sind, bitten wir Sie, die Markise nicht zu installieren, sondern mit Ihrem Händler in Verbindung zu treten.

Technische Kenngrößen:

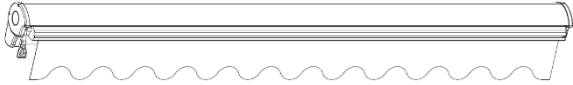
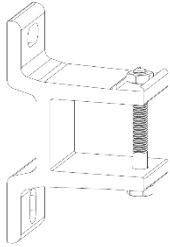



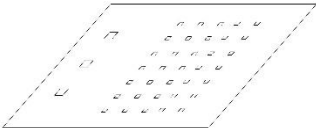
- Größe: 4 x 3 m
Anmerkung: 4 m x 3 m bedeutet, dass die Markise 4 Meter breit ist und auf 3 Meter ausgezogen werden kann, analog 5 x 3 m.
- Stromversorgung: 230 VAC, 50 Hz
- Leistung: 205 W

Bauteile	Schutzart (Code)
Markise	IP44

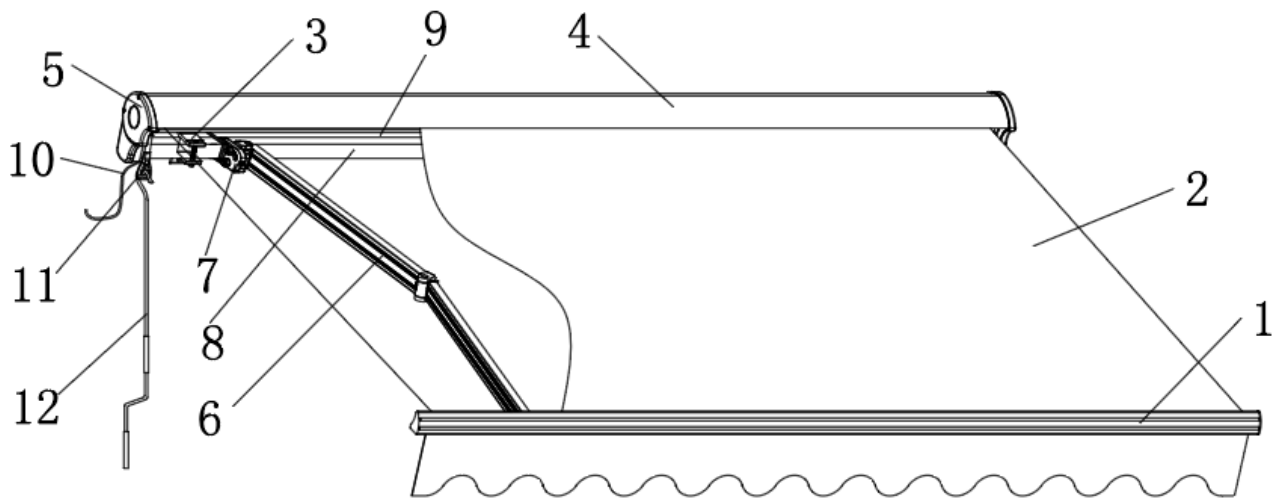
- Frequenz Sender: 433,92 MHz
- Batterien Sender: 1 x 27A 12 V
- Reichweite Sender: 30 Meter (ohne Hindernisse)

Packliste

Unabhängig davon, welches Markisenmodell der Serie E3430 Sie gekauft haben, sollten die untenstehend aufgeführten Teile im Paket enthalten sein:

TEILELISTE	DARSTELLUNG	MENGE
Markiseneinheit		1
Befestigungswinkel mit Sechskantschraube und Sicherungsmutter		3 Stück
Fernbedienung		1
Motorversteller		1
Kurbelgriff		1
Bedienungsanleitung		1

Beschreibung



1	Kassetten-Vorderseite	5	Seitliche Abdeckung	9	Tuchrolle
2	Markisenstoff	6	Gelenkarm	10	Motorkabel
3	Befestigungswinkel	7	Gelenkarmschulter	11	Adapter für Handkurbel
4	Obere Abdeckung	8	Vierkantrohr	12	Kurbelgriff

Wichtige Sicherheitshinweise!

WARNUNG !!UM DIE SICHERHEIT VON PERSONEN ZU GEWÄHRLEISTEN IST ES WICHTIG, DIESE ANLEITUNGEN ZU BEFOLGEN. BEWAHREN SIE DIE ANLEITUNGEN GUT AUF.

Symbolerklärung



Dieses Warndreieck weist auf Gefahren hin, die zum Tod oder zu schweren Verletzungen führen können, oder die wichtig sind für das Funktionieren der Markise.



Dieses Symbol weist auf wichtige Hinweise hin.

Vorbereitung

Entfernen Sie die Markise vorsichtig aus der Schachtel. Nehmen Sie die Styroporschutzvorrichtungen von der Markise ab. Entfernen Sie alle Plastiktüten und Plastikschutzvorrichtungen von der Markise. Legen Sie die Markise vorsichtig beiseite, damit Sie während der Montage nicht verkratzt oder auf andere Weise beschädigt oder verschmutzt wird. Überprüfen Sie die Anzahl der Teile in der Verpackung. Bei Fragen zur Packliste, zur Qualität oder Verfügbarkeit von Ersatzteilen oder anderen Fragen wenden Sie sich bitte an Globus Fachmärkte.



Bitte beachten Sie, dass die Markise beim Entpacken unerwartet ausfahren kann.

Für die Montage benötigtes Werkzeug:

- | | |
|------------------|-----------------------------|
| ✓ Bohrmaschine | ✓ Mindestens 2 Trittleitern |
| ✓ Wasserwaage | ✓ Maßband |
| ✓ Inbusschlüssel | ✓ Kreide oder Markierstift |
| | ✓ Holzhammer |

Montage

Zur Verankerung nur Befestigungsmaterial verwenden, das eine bauaufsichtliche oder eine europäische technische Zulassung (ETA) hat! Bei allen Befestigungsuntergründen (z.B. Holz, Metall, gedämmtes Mauerwerk, etc.) muss ein Fachmann für Befestigungstechnik zu Rate gezogen werden. Überprüfen Sie vor Montagebeginn die Tragfähigkeit der Montagefläche und treffen Sie falls erforderlich entsprechende Vorkehrungen zur stabilen Befestigung der Konsolen.



Montagehöhe

Die Markise ist auf einer Mindesthöhe von 2,5 m an einer Wand zu installieren. Wenden Sie sich an einen Fachmann, wenn Sie sich nicht sicher sind.



Stellen Sie sicher, dass die Wand eben ist, damit die Befestigungswinkel einen festen Sitz haben.



WARNUNG! Es werden drei Erwachsene benötigt, um die Markise zu bewegen und zu montieren.



Um einen sicheren und reibungslosen Einbau zu gewährleisten, sollten Sie sich bereits vorher Gedanken machen, wie Sie die Markise an der Wand befestigen werden.

Schritt 1: Den Montagebereich auswählen

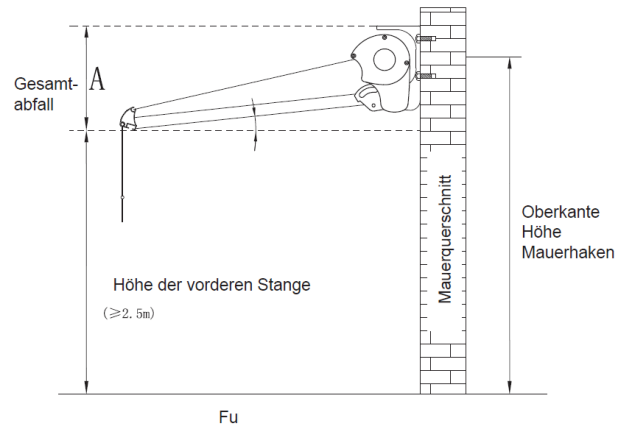
Denken Sie daran, auch diese Fallhöhe zu berücksichtigen, wenn Sie Ihre Entscheidung treffen, wo die Markise angebracht werden soll. Der Fallwinkel kann nach der Montage noch angepasst werden. Der ideale Fallwinkel wurde allerdings bereits im Werk eingestellt und darf nur geringfügig verändert werden.

Der geschätzte Gesamtfallbereich der Markise hängt von dem gewählten Modell ab. Wir empfehlen eine Mindesthöhe von 2,5 m für die vordere Stange bei vollständig ausgefahrener Markise.

Falls Sie die Markise über einer Balkontür anbringen möchten, sollten Sie einen Freiraum von wenigstens 20 cm oberhalb des Türrahmens lassen, falls dafür genügend Raum oberhalb des Türrahmens zur Verfügung steht.

Der geschätzte Gesamtabfall der Markise unterscheidet sich je nach Höhe der Oberkante.

Denken Sie daran, auch diese Fallhöhe zu berücksichtigen, wenn Sie Ihre Entscheidung treffen, wo die Markise angebracht werden soll. Die vordere Stange der Markise sollte eine Höhe zwischen 2,5 m und 4 m aufweisen.



Schritt 2: Markieren der Bohrlöcher

Nachdem Sie eine Montageposition ausgewählt haben, können Sie die Bohrlöcher für die Befestigungswinkel markieren. Ziehen Sie eine horizontale Linie auf der Höhe der vorgesehenen Montageposition. Verwenden Sie dazu ein langes Maßband, eine Wasserwaage und Kreide.

Wir haben bereits markiert, wo und in welcher Breite Befestigungswinkel anzubringen sind. Messen Sie die Breite zwischen den Befestigungswinkeln und übertragen Sie diese auf die Linie auf Ihrer Wand/Decke. Markieren Sie die entsprechenden Stellen auf der Wand, indem Sie einen Markierstift durch die unteren Löcher der Befestigungswinkel stecken.

Breite der Markise	4 m
Befestigungswinkel	3 Stück

Schritt 3: Löcher bohren

Verwenden Sie einen 14-mm Bohrer, um die Löcher für die Befestigungswinkel an den entsprechenden Markierungen in der Wand zu bohren. Die Löcher müssen **9 cm tief** in die Wand gebohrt werden. Bohren Sie die Löcher nicht in Mörtel, da dieser nicht den festen Halt bietet, der für die Montage der Markise benötigt wird. Achten Sie auf tragfähigen Untergrund.

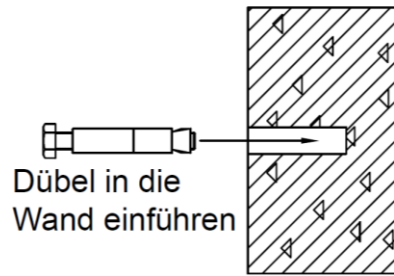
Schritt 4: Ankerschrauben in die Wand einbringen (nur bei Montage in Beton, bei anderen Untergründen bitten einen Fachmann hinzuziehen).

Nach dem Bohren der Löcher, können Sie nun die Ankerschrauben in die Wand einbringen. Entfernen Sie die Sicherungsmutter, Unterlegscheibe und den Sicherungsring, bevor Sie die Ankerschraube einbringen. Lagern Sie diese Teile für den nächsten Schritt an einer leicht erreichbaren Stelle.

☞ Möglicherweise müssen Sie die Ankerschrauben mit einem Holzhammer einschlagen, da diese nicht leicht in die Löcher gleiten. Verwenden Sie hierzu keinen Metallhammer, da dies die Gewinde am oberen Teil der Ankerschrauben beschädigen könnte.

☞ Wenn Sie die Ankerschrauben mit einem Hammer in die Wand einschlagen müssen, empfehlen wir, die Mutter nur leicht auf die Schraube zu drehen, da so eine Beschädigung der Schraubengewinde vermieden wird.

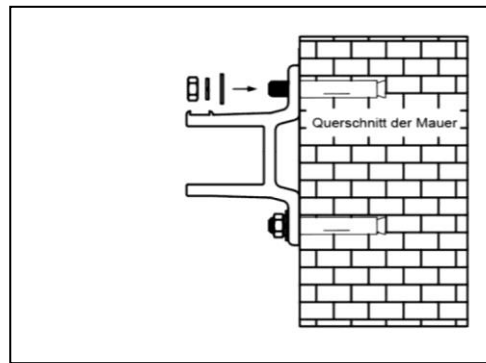
Führen Sie die Ankerschraube in das Bohrloch ein, wie in der nebenstehenden Abbildung dargestellt



Schritt 5: Anbringen der Befestigungswinkel

Stecken Sie den Befestigungswinkel auf die aus der Wand herausragende Ankerschraube. Fügen Sie dann einen Sicherungsring und eine Unterlegscheibe hinzu und befestigen Sie den Befestigungswinkel mit Sicherungsmuttern. Ziehen Sie die Muttern fest an.

Der Befestigungswinkel ist zur Befestigung an der Wand vorbereitet. Wählen Sie das Loch, in dem er befestigt werden muss gemäß der Zeichnung aus.



Ziehen Sie die Schrauben mit einem 17 mm Schraubenschlüssel fest an: am besten verwenden Sie einen geschlossenen Schraubenschlüssel statt einem offenen Schraubenschlüssel, da dies eine Beschädigung der Mutter verhindert, falls diese abrutscht.



Wenn sie vollständig angebracht sind, müssen die Befestigungswinkel fest an der Wand sitzen. Falls sie sich noch in irgendeiner Weise bewegen lassen, müssen Sie die Muttern noch weiter anziehen. Stellen Sie sicher, dass die Wandbefestigungswinkel fest an die Wand geschraubt sind, so dass sie auf keinen Fall ausreißen können, wenn die Markise daran angebracht wird.



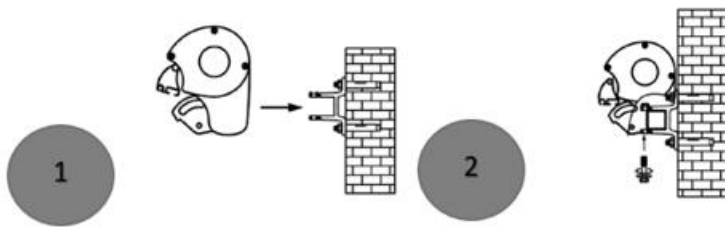
Versuchen Sie nicht, die Wandbefestigungswinkel an losem Mauerwerk oder anderen Oberflächen anzubringen, die nicht absolut stabil sind.

Schritt 6: Markise anbringen

Nachdem Sie alle Befestigungswinkel ordnungsgemäß montiert haben, können Sie nun die Markise befestigen. Zur Montage der Maer Markise werden 3 Leitern benötigt. Stellen Sie sicher, dass die Leitern fest auf dem Untergrund aufstehen, so dass Sie nicht umkippen können. Verwenden Sie ausschließlich Leitern, die für solche Montagearbeiten geeignet sind.

Föhren Sie die Markise in die Befestigungswinkel ein, wie in der untenstehenden Zeichnung dargestellt. Bringen Sie dann sofort die Sicherungsschraube an und befestigen Sie diese mit einer Sicherungsmutter. Befestigungswinkel für Wandmontage:

Föhren Sie die Markise in den Befestigungswinkel ein, wie in Abbildung 1



gezeigt. Befestigen Sie die Markise mit dem mitgelieferten Sicherungsblech und der Sicherungsschraube (2) und ziehen Sie diese ordnungsgemäß an.



Wenn sich das Sicherungsblech nicht leicht in die Wandbefestigungswinkel schieben lässt, können Sie die Muttern an den Wandbefestigungswinkeln etwas lockern und es noch einmal versuchen. Schaukeln Sie die Markise ein wenig vor und zurück, bis das Sicherungsblech in die richtige Position rutscht. Führen Sie dann sofort die Sicherungsschrauben vorne in die Wandbefestigungswinkel ein und ziehen Sie die Schrauben mit einem 5 mm CR-V Sechskantschlüssel an. Stellen Sie sicher, dass die Sicherungsschrauben an den Wandbefestigungswinkeln gut gesichert sind.



Nach der ordnungsgemäßen Anbringung und Sicherung der Markise müssen Sie das Schutzband entfernen, das um den Gelenkarm der Markise gelegt ist, da diese sich sonst nicht öffnen lässt. Bewahren Sie das Schutzband auf. Sie können es wiederverwenden, wenn Sie die Markise einlagern möchten.

Achtung: Eine falsche Anbringung und Montage der Markise stellt eine große Gefahr dar. Wir empfehlen die Montage durch qualifiziertes Fachpersonal.

Betrieb

Einstellung des Neigungswinkels

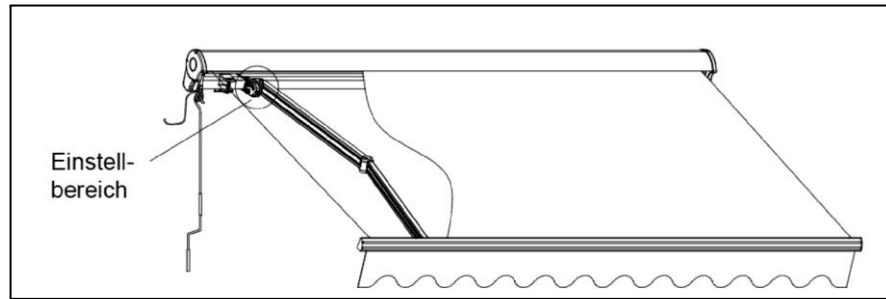
Die Markise wird bereits mit einem optimal eingestellten Neigungswinkel geliefert. Um die Markise normal einsetzen zu können, sollten Sie jedoch Folgendes beachten, wenn Sie Einstellungen an diesem Produkt vornehmen:

- ◆ Wenn Sie als Einbauposition eine Wand oder ein Fenster wählen, können Sie den Neigungswinkel wie gewünscht in einem Bereich von 6 - 15 Grad einstellen.
- ◆ Wenn Sie als Einbauposition eine Tür oder einen Korridor wählen und die Breite der Tür oder des Korridors mehr als die Breite der Markise beträgt, können Sie den Neigungswinkel wie gewünscht in einem Bereich von 6 - 35 Grad einstellen; andernfalls liegt der Neigungswinkel in einem Bereich von 6 - 15 Grad.




Wenn Sie den höchstmöglichen Neigungswinkel erreicht haben, lässt sich die Schlinge nicht weiterdrehen. Versuchen Sie nicht, diese mit Gewalt weiterzubewegen! Wenn Sie diese Hinweise nicht befolgen, kann dies zu einer Beschädigung der mit einem anpassungsfähigen Neigungswinkel ausgerüsteten Schulter und zum Erlöschen der Garantie führen.

Fahren Sie die Markise auf nicht mehr als 1/4 ihrer vollen Ausziehlänge aus, bevor Sie die Einstellung vornehmen. Mit Hilfe einer zweiten Person, die die vordere Stange leicht anhebt, lässt sich der Neigungswinkel wie folgt einstellen:



 **Die vordere Stange muss immer waagrecht sein.** Um sicherzustellen, dass beide Seiten vollständig waagrecht sind, empfehlen wir die Verwendung einer Wasserwaage.

 Stecken Sie die Plastikkappen auf die Schrauben, um diese vor witterungsbedingter Korrosion zu schützen. Bewahren Sie die Fernbedienung an einem sicheren und trockenen Ort auf.

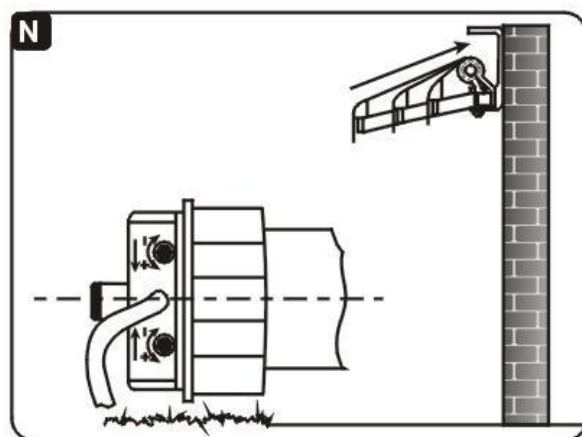
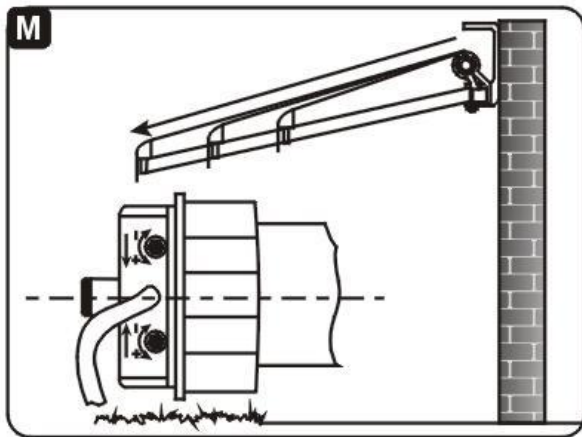
Motoreinstellung (Einstellung Ein/Aus)

Die Werkseinstellung eignet sich am besten für den Motor.

Es sollten daher vor dem Einsatz des Motors keine größeren Einstellungen notwendig sein. In den folgenden Fällen sollte der Motor jedoch ein wenig nachgestellt werden, wenn z.B.:

- Die Markise nicht vollständig schließt.
- Die Abdeckung lose ist.
- Der Motor noch läuft, obwohl die Markise vollständig geschlossen ist.

Sie können die maximale Auszugslänge der Markise mit Hilfe des mitgelieferten Werkzeugs einstellen. Verwenden Sie das Motoreinstellwerkzeug, um den Motor einzustellen. Verwenden Sie die vordere Motoreinstellschraube, um die maximale Auszugslänge einzustellen (siehe Abbildung M).



- Drehen Sie die Einstellschraube mit dem Werkzeug entgegen dem Uhrzeigersinn "+", um die maximale Auszugslänge zu vergrößern.
- Drehen Sie die Einstellschraube mit dem Werkzeug 20 im Uhrzeigersinn "-", um die maximale Auszugslänge zu verringern.
- Verwenden Sie die hintere Einstellschraube, um die minimale Auszugslänge einzustellen (siehe Abbildung N).
- Drehen Sie die Einstellschraube mit dem Werkzeug entgegen dem Uhrzeigersinn "+", um die Mindestauszugslänge zu vergrößern
- Drehen Sie die Einstellschraube mit dem Werkzeug im Uhrzeigersinn "-", um die Mindestauszugslänge zu verringern.

ANMERKUNG:

Bitte warten Sie 30 Minuten, falls der Motor nach wiederholtem Einschalten nicht anspricht, und starten Sie ihn danach noch einmal. Eine Überlastung des Motors ist ungünstig und kann zu einer Verkürzung seiner Lebensdauer führen.

Der elektrische Anschluss darf nur von autorisiertem Fachpersonal (Elektriker) durchgeführt werden. Die Montage muss immer spannungsfrei erfolgen (Schalter und Sicherung auf Off/Aus).

Umgang mit der Fernbedienung

Anmerkung: Es gibt gesetzlich festgelegte Grenzen für den Übertragungsbereich von Radiowellen. Die maximale Reichweite wird auch durch physische Hindernisse begrenzt.

- Prüfen Sie bitte vor der Montage, ob die Fernbedienung und die Markise ordnungsgemäß funktionieren,
- Stellen Sie sicher, dass die Halterung sich an einer Stelle befindet, an der die entsprechende vorgeschriebene Schutzvorrichtung (IP20) für die Fernbedienung eingebaut werden kann.
- Montieren Sie nicht auf metallischen oder magnetischen Gegenständen, um Interferenzen zu vermeiden.
-

Batterie/Verwendung

ANMERKUNG: Achten Sie beim Einlegen der Batterie darauf, dass die Kontakte nicht verbogen sind.




- Öffnen Sie das Batteriefach. Legen Sie die Batterie gemäß ihrer Polarität und der Beschriftung im Batteriefach ein.
- Falls die Fernbedienung nicht funktioniert, überprüfen Sie bitte, ob die Batterien korrekt eingelegt sind und legen Sie diese, wenn nötig, erneut ein.

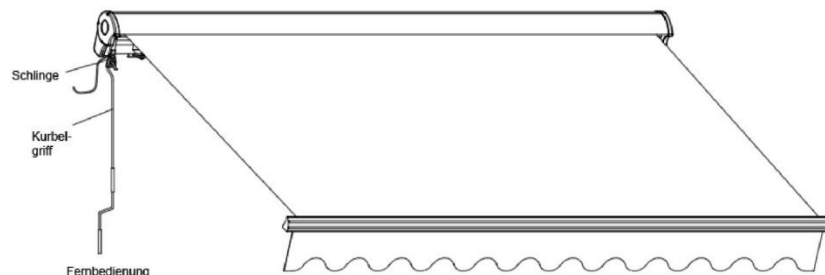
Die Markise aus- und einfahren

Die Markise kann mit Hilfe der im Lieferumfang enthaltenen Fernbedienung ausgefahren und eingefahren werden.

Zeichnung 8:

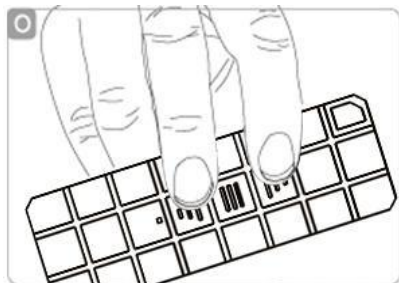


- Drücken Sie die Taste "Ausfahren" , um die Markise auszufahren. Die Rolle bewegt sich nach oben und die Markise wird ausgefahren.
- Drücken Sie die Taste "Einfahren" , um die Markise zu schließen. Die Rolle bewegt sich nach unten und die Markise wird eingefahren.
- Drücken Sie die Taste , um das Ausfahren/Einfahren zu stoppen.






8

der Markise
anzuhalten.



Markise bei Stromausfall/Einfahren

-  Überprüfen Sie den Kurbelgriff an der Schlinge. (Siehe Zeichnung 8)
-  Drehen Sie den Kurbelgriff im Uhrzeigersinn, um die Markise auszufahren.
-  Drehen Sie den Kurbelgriff entgegen dem Uhrzeigersinn, um die Markise einzufahren.



Um eine Beschädigung des Markisenstoffs zu vermeiden, muss der Markisenstoff immer ordnungsgemäß aufgerollt werden.



Die Markise ist ausschließlich als Sonnenschutz gedacht. Sie darf nicht bei starkem Wind, Regen, Hagel oder Schnee verwendet werden. Unter solchen Bedingungen ist die Markise sofort einzufahren.



Erlauben Sie niemals Kindern, mit der Markise zu spielen.



Stellen Sie sicher, dass der Stoff gespannt ist. Sollte der Stoff während des Ausfahrens nicht gespannt sein, drehen Sie bitte entgegen dem Uhrzeigersinn, bis der Stoff wieder gespannt ist.



Legen Sie keine Gegenstände oder Körperteile, z.B. Ihre Hände, auf die Markise, während diese ausgefahren oder eingefahren wird. Quetschgefahr!



Sobald die vordere Stange während des Einfahrens die Rolle berührt, wie in der folgenden Abbildung gezeigt, sollten Sie nicht versuchen, diese noch näher zusammenzubringen, da dies zu Schäden am Produkt führen könnte.



Entnehmen Sie die Fernbedienung, nachdem Sie die Markise gemäß Ihren Wünschen eingestellt haben und lagern Sie diese an einem für Kinder unzugänglichen Ort, um zu vermeiden, dass diese mit der Markise spielen.

Allgemeine Hinweise zum Markisenstoff

Markisenstoffe sind Hochleistungsprodukte. Selbst beim heutigen Stand der Technik und unter Beachtung der Anforderungen des Umweltschutzes sind der Perfektion gleichwohl Grenzen gesetzt. Das Auftreten bestimmter Auffälligkeiten im Stoff, die manchmal reklamiert werden, ist trotz hochentwickelter Produktionsmethoden und Verarbeitungstechnik möglich.

Grundsätzlich treten diese Auswirkungen in unterschiedlichem Maß bei fast allen Markisenstoffen auf. Sie

mindern jedoch in keiner Weise die Qualität der Stoffe.

Um Ärger zu vermeiden, weisen wir Sie im Sinne einer Verbraucherunterweisung ausdrücklich auf die folgenden Eigenschaften hin:

- ◆ Falten entstehen während der Herstellung und beim Falten des Markisenstoffes. Während dieses Vorgangs können, besonders bei helleren Farben, Oberflächeneffekte in der Falte auftreten (Pigmentverlagerungen), die bei Gegenlicht dunkler erscheinen (wie Schmutzstreifen). Diese vermindern jedoch nicht den Wert oder die Leistungsfähigkeit der Markise.
- ◆ Kalkeffekte sind helle Streifen, die bei der Verarbeitung von veredelten Waren entstehen. Diese lassen sich selbst bei größter Sorgfalt nicht gänzlich vermeiden. Sie stellen daher ebenfalls keinen Reklamationsgrund dar.
- ◆ Regenundurchlässigkeit: Sonnenschutzmarkisen aus einem Acryl- und Polyestermaterial sind mit wasserabweisenden Stoffen imprägniert und halten bei einer Mindestneigung von 14 Grad einem leichten, kurzen Regen stand. Bei stärkerem oder länger anhaltendem Regen ist die Markise einzufahren, um Beschädigungen zu vermeiden. Markisen, die im nassen Zustand aufgerollt werden, sollten sobald wie möglich noch einmal zum Trocknen ausgefahren werden.
- ◆ Kräuselungen im Bereich der Naht, der Nähstiche und Stoffbahnen werden durch Mehrfachlagen des Stoffs und durch unterschiedliche Wicklungskräfte in der Rollenröhre hervorgerufen. Die dadurch hervorgerufene Spannung im Stoff kann Kräuselungen verursachen (z.B. Waffel- oder Fischgrätenmuster).
- ◆ Das Garn muss nicht unbedingt die gleiche Farbe haben wie der Teil des Stoffes, in dem sich die Naht befindet

Wartung

Eine regelmäßige Wartung trägt nicht nur zu einer längeren Haltbarkeit bei, sondern ist auch für Ihre eigene und die Sicherheit Dritter wichtig.

- Kontrollieren Sie in regelmäßigen Abständen, ob die Wandbefestigungswinkel noch festsitzen.
- Kontrollieren Sie alle 6 Monate das Getriebe. Falls Sie dabei Schäden entdecken, müssen Sie den Betrieb der Markise einstellen, bis das Getriebe repariert oder ersetzt worden ist.
- Kontrollieren Sie alle 6 Monate die Schrauben und Muttern und ziehen Sie diese nach, falls sie lose oder locker sind.
- Stellen Sie sofort den Gebrauch der Markise ein, wenn diese beschädigt ist oder sich nicht ordnungsgemäß spannen lässt.

Reinigung

Im Laufe der Zeit sammeln sich Staub und Schmutz auf dem Gestell an. Eine regelmäßige Reinigung ist daher notwendig, um das Erscheinungsbild zu erhalten.

Einen milden Sprühreiniger oder eine Mischung aus Wasser/Reiniger auf das Gestell auftragen und sauber wischen.

Bzgl. Reinigung des Textil, bitte die Angaben auf dem Textilkennzeichen beachten.

Lagerung

Wenn Sie die Markise für einen längeren Zeitraum nicht verwenden möchten, empfehlen wir, die Markise aus den Befestigungswinkeln zu nehmen und sie zu lagern.

Achtung! Für diesen Schritt werden wenigstens drei Erwachsene benötigt.

- ◆ Stellen Sie sicher, dass der Stoff vollständig trocken ist, bevor die Markise gelagert wird. Die Lagerung eines feuchten Stoffes kann zu Flecken und Schäden führen.

- ◆ Fahren Sie die Markise vollständig ein.
- ◆ Binden Sie die Gelenkarme der Markise mit einem Seil zusammen, so dass diese sich nicht unbeabsichtigt aufklappen können. Dies kann zu Schäden und Verletzungen führen. Sie können zu diesem Zweck auch das Schutzband verwenden, das Sie nach dem Kauf dieses Produkts von den Gelenkarmen entfernt haben.
- ◆ Demontieren Sie die Markise, in dem Sie den obigen Schritt 6 der Montageanleitung in umgekehrter Reihenfolge durchführen.
- ◆ Lagern Sie die Markise an einem trockenen und sicheren, für Kinder unzugänglichen Ort.

Demontage

Wenn Sie die Markise nicht mehr verwenden möchten oder sie entsorgen möchten, müssen Sie diese zuvor demontieren.

Achtung! Für diesen Schritt werden wenigstens drei Erwachsene benötigt.

- ◆ Fahren Sie die Markise vollständig ein, bevor Sie mit der Demontage beginnen. Binden Sie die Gelenkarme der Markise zusammen, um ein unbeabsichtigtes Aufklappen zu vermeiden. Dies könnte zu Schäden und Verletzungen führen. Sie können dazu das Schutzband verwenden, das beim Kauf an der Markise befestigt war.
- ◆ Befolgen Sie die Einbauanleitung in umgekehrter Reihenfolge, um die Markise zu demontieren.

Achtung! Auch bei der Demontage sind die Sicherheitshinweise und Sicherheitsanweisungen zu befolgen.

Die elektrische Deinstallation darf nur von autorisiertem Fachpersonal durchgeführt werden.

Entsorgung



Entsorgung von elektrischen und elektronischen Geräten

Das Symbol auf dem Produkt oder seiner Verpackung weist darauf hin, dass dieses Produkt nicht als normaler Haushaltsabfall zu behandeln ist, sondern an einer Annahmestelle für das Recycling von elektrischen und elektronischen Geräten abgegeben werden muss. Leisten auch Sie einen Beitrag zum korrekten Entsorgen dieses Produkts und schützen Sie die Umwelt und die Gesundheit Ihrer Mitmenschen. Umwelt und Gesundheit werden durch falsches Entsorgen gefährdet.



Entsorgung von Batterien / Akkus

Das Symbol der durchgestrichenen Mülltonne auf Batterien oder Akkumulatoren besagt, dass diese am Ende ihrer Lebensdauer nicht im Hausmüll entsorgt werden dürfen. Sofern Batterien oder Akkumulatoren Quecksilber (Hg), Cadmium (Cd) oder Blei (Pb) enthalten, finden Sie das jeweilige chemische Zeichen unterhalb des Symbols des durchgestrichenen Mülleimers. Sie sind gesetzlich verpflichtet, alte Batterien und Akkumulatoren nach Gebrauch zurückzugeben. Sie können dies kostenfrei im Handelsgeschäft oder bei einer anderen Sammelstelle in Ihrer Nähe tun. Adressen geeigneter Sammelstellen können Sie von Ihrer Stadt- oder Kommunalverwaltung erhalten.

Batterien können Stoffe enthalten, die schädlich für die Umwelt und die menschliche Gesundheit sind. Besondere Vorsicht ist aufgrund der besonderen Risiken beim Umgang mit lithiumhaltigen Batterien geboten. Durch die getrennte Sammlung und Verwertung von alten Batterien und Akkumulatoren sollen negative Auswirkungen auf die Umwelt und die menschliche Gesundheit vermieden werden.

Bitte vermeiden Sie die Entstehung von Abfällen aus alten Batterien soweit wie möglich, z.B. indem Sie Batterien mit längerer Lebensdauer oder aufladbare Batterien bevorzugen. Bitte vermeiden Sie die

Vermüllung des öffentlichen Raums, indem Sie Batterien oder batteriehaltige Elektro- und Elektronikgeräte nicht achtlos liegenlassen. Bitte prüfen Sie Möglichkeiten, eine Batterie anstatt der Entsorgung einer Wiederverwendung zuzuführen, beispielsweise durch die Rekonditionierung oder die Instandsetzung der Batterie.

Weitere Informationen zum Batteriegesetz finden Sie auch im Internet unter www.batteriegesetz.de

WARNHINWEISE

Batterien / Akkus nie anzünden = EXPLOSIONSGEFAHR

Batterien / Akkus nie öffnen, kurzschließen oder beschädigen, da dies zu Verletzungen führen kann.

Nicht wieder aufladbare Batterien dürfen nicht aufgeladen werden.

Problembhebung

Fehler Ursache Lösung

- Die Markise reagiert nicht auf die Fernbedienung.
- Kein Strom vorhanden.
- Der FI-Schalter steht auf "Aus".
- Wenden Sie sich an einen Fachmann.
- Die Spannung ist zu niedrig.
- Wenden Sie sich an einen Fachmann, um zu überprüfen, ob die Spannung den Anforderungen entspricht.
- Die Batterie der Fernbedienung ist leer.
- Tauschen Sie die Batterie gemäß den Anleitungen im Kapitel "Batterie/Verwendung".
- Die Markise reagiert nicht auf die Fernbedienung, obwohl das Signal der Markise zu hören ist.
- Die Markise ist ausgeschaltet oder das Kabel von 7 zum Steckerstift des Motors ist nicht angeschlossen.
- Überprüfen Sie beide Drehstifte und Schrauben.
- Der Motor wurde durch den Überhitzungsschutz ausgeschaltet.
 - Der Motor wird nach ungefähr 20 Minuten automatisch wieder in Betrieb genommen.
- Die Markisenbahnen hängen lose, obwohl sie ausgefahren sind.
- Falsch eingestellte maximale und minimale Auszugslänge.

Hiermit erklärt die Globus Fachmärkte GmbH & Co. KG, dass der Funkanlagentyp E3430 der Richtlinie 2014/53/EU entspricht. Der vollständige Text der EU-Konformitätserklärung ist unter folgender Internetadresse verfügbar:

www.globus-baumarkt.de/artikeldokumente

Die dazugehörige Leistungserklärung nach der Bauproduktenverordnung 305/2011/EU finden Sie unter:

www.globus-baumarkt.de/artikeldokumente

TrendLine

**Notice d'utilisation pour un
store banne coffre motorisé**

Modèle : E3430

GTIN : 2077817015549, 4333692967167



Attention !

**Merci de lire cette notice d'utilisation avant d'installer et utiliser le produit.
Conservez cette notice dans un lieu sûr afin de pouvoir vous y référer
ultérieurement.**

Cher client,

Pour votre sécurité et celle des personnes tierces, nous vous demandons de bien vouloir respecter les recommandations et consignes de sécurité qui suivent.

Merci également de vous familiariser avec le produit avant de l'installer et de l'utiliser. Assurez-vous que toutes les pièces mentionnées dans la liste de colisage ci-dessous sont bien présentes et ont été livrées en bon état. Si des pièces manquent ou sont endommagées, nous vous demandons de ne pas installer le store et de contacter votre revendeur.

Caractéristiques techniques :

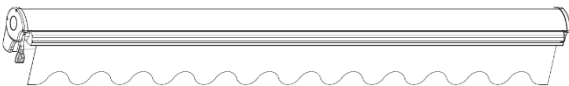
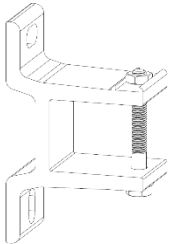



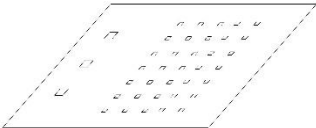
- Dimensions : 4 x 3 m
Remarque : 4 x 3 m signifie que le store mesure 4 mètres de large et peut se déployer sur 3 mètres, idem pour le 5 x 3 m.
- alimentation : 230 VAC, 50 Hz
- puissance : 205 W

Composant	Classe de protection (code)
Store-banne	IP44

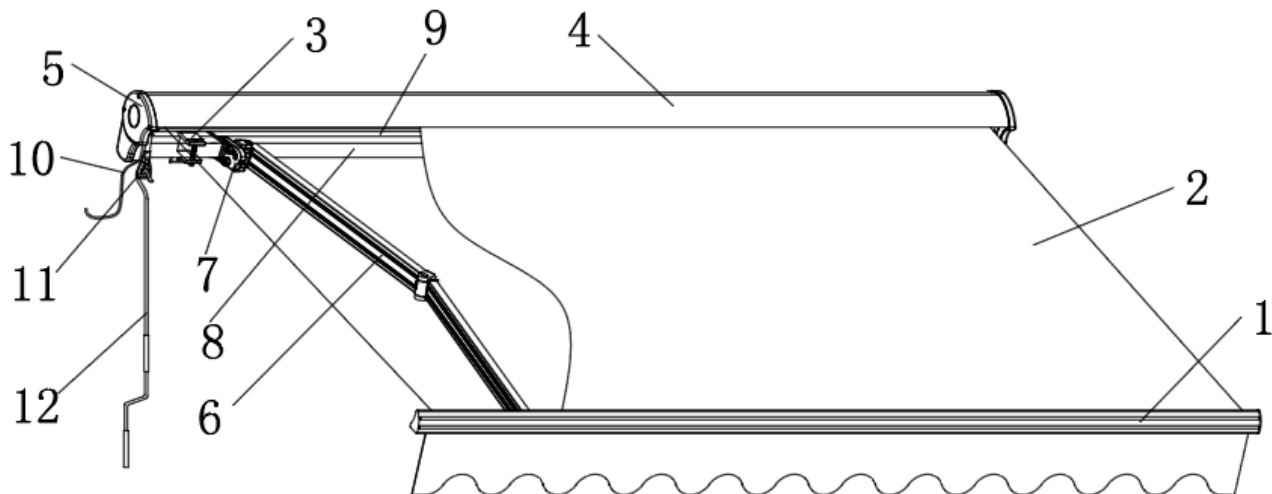
- Fréquence émetteur : 433,92 MHz
- Pile émetteur : 1 x 27A 12 V
- Portée émetteur : 30 mètres (sans obstacles)

Liste de colisage

Quel que soit le modèle de store-banne de la série E3430 que vous avez acheté, le colis doit contenir les pièces mentionnées ci-après :

LISTE DES PIÈCES	REPRÉSENTATION	QUANTITÉ
Unité du store-banne	 A line drawing of a roller blind unit, showing a cylindrical roller with a handle on the left and a wavy fabric edge on the right.	1
Équerre de fixation avec vis 6 pans et écrou de blocage	 A line drawing of a metal L-shaped bracket with a central hole and a threaded hole. It is shown with a 6-sided screw and a lock nut.	3 pièces
Télécommande	 A line drawing of a rectangular remote control with a grid of buttons.	1
Outil de réglage moteur	 A line drawing of a long, thin metal rod with a rectangular handle at one end.	1
Manivelle	 A line drawing of a metal handle with a curved end and a threaded section.	1
Notice d'utilisation	 A line drawing of a rectangular sheet of paper with a grid of small text or symbols.	1

Description



1	Avant du coffre	5	Protection latérale	9	Tube d'enroulement
2	Toile	6	Bras articulé	10	Câble moteur
3	Équerre de fixation	7	Épaule bras articulé	11	Adaptateur pour manivelle
4	Protection supérieure	8	Tube carré	12	Manivelle

Consignes de sécurité importantes !

AVERTISSEMENT !! IL EST CRUCIAL DE RESPECTER CES CONSIGNES POUR LA SÉCURITÉ DE TOUS. CONSERVEZ CES CONSIGNES EN LIEU SÛR.

Explication des symboles



Ce triangle d'avertissement indique des dangers pouvant entraîner la mort ou des blessures graves ou qui sont importants pour le fonctionnement du store-banne.



Ce symbole indique des consignes importantes.

Préparation

Retirez le store de son emballage avec précaution. Enlevez les protections en polystyrène du store-banne. Ôtez tous les emballages et protections plastique du store-banne. Mettez le store-banne de côté avec précaution, de sorte qu'il ne puisse être rayé, endommagé ou sali durant l'installation. Vérifiez le nombre de

pièces dans l'emballage. Pour toute question portant sur la liste de colisage, la qualité ou la disponibilité des pièces de rechange ou sur tout autre sujet, merci de vous adresser à votre magasin Globus.



Veillez noter que le store-banne peut se déployer de manière soudaine au moment du déballage.

Outillage nécessaire à l'installation :

- ✓ Perceuse
- ✓ Niveau à bulle
- ✓ Clé Allen
- ✓ Minimum 2 escabeaux
- ✓ Mètre
- ✓ Craie ou marqueur
- ✓ Maillet

Montage

Fixez uniquement le produit au moyen de matériel de fixation certifié par une évaluation technique européenne (ETE) ou par l'autorité chargée de la surveillance des travaux publics et des bâtiments. Vous devez vous faire conseiller par un professionnel concernant la méthode de fixation à utiliser, quel que soit le support (p. ex. bois, métal, maçonnerie isolée, etc.) dans lequel le produit sera fixé. Avant de poser le produit, vérifiez la charge supportée par la surface sur laquelle il va être fixé. Le cas échéant, prenez les dispositions adéquates pour fixer solidement les supports.



Hauteur d'installation

Le store-banne doit être installé à une hauteur minimale de 2,5 m sur un mur. Adressez-vous à un professionnel si vous n'êtes pas sûr de faire les choses correctement.



Assurez-vous que le mur est plan afin que les équerres de fixation aient une assise solide.



AVERTISSEMENT ! Trois adultes sont nécessaires pour déplacer et installer ce store-banne.



Pour garantir un montage sécurisé et sans heurts, nous vous conseillons de réfléchir au préalable aux conditions d'installation du store sur le mur.

Étape 1 : Choisir l'emplacement

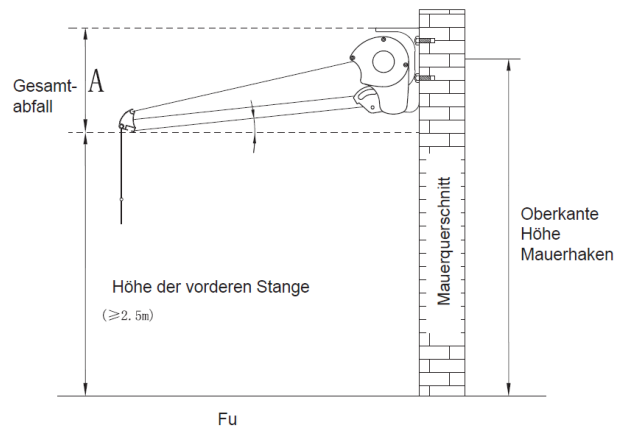
Pensez à prendre en compte la hauteur de chute lorsque vous décidez de l'emplacement de votre store-banne. L'angle d'inclinaison peut encore être ajusté après installation. Toutefois, l'angle d'inclinaison a été pré-réglé en usine et ne doit être modifié qu'à la marge.

La hauteur de chute totale estimée pour le store-banne dépend du modèle choisi. Nous recommandons une hauteur minimale de 2,5 m au niveau de la barre de charge avant lorsque le store est entièrement déployé.

Si le store-banne doit être installé au-dessus d'une porte, nous vous conseillons de laisser un espace libre d'au moins 20 cm au-dessus du cadre de la porte si l'espace au-dessus du cadre est suffisant.

La hauteur de chute totale estimée pour le store-banne dépend de la hauteur du bord supérieur du coffre.

Pensez à prendre en compte la hauteur de chute lorsque vous décidez de l'emplacement de votre store-banne. La barre de charge avant du store-banne doit se situer à une hauteur comprise entre 2,5 m et 4 m.



Étape 2 : Marquage des trous de perçage

Une fois l'emplacement d'installation choisi, vous pouvez marquer les trous de perçage pour les équerres de fixation. Tracez une ligne horizontale à la hauteur d'installation choisie. Pour ce faire, utilisez un mètre de grande longueur, un niveau à bulle et une craie.

Nous avons déjà indiqué où et avec quel espacement il convient de fixer les équerres de fixation. Mesurez la largeur entre les équerres de fixation et reportez-la sur la ligne tracée sur votre mur/plafond.

Marquez les emplacements correspondants sur le mur en passant la pointe du marqueur à travers les trous inférieurs de l'équerre de fixation.

Largeur du store-banne	4 m
Équerre de fixation	3 pièces

Étape 3 : Percer les trous

Utilisez un foret 14 mm pour percer les trous des équerres de fixation au niveau des marquages correspondants sur le mur. Les trous doivent avoir une **profondeur de 9 cm**. Ne percez pas les trous dans du mortier car ce dernier n'offre pas l'appui solide exigé pour l'installation de ce store-banne. Veillez à la solidité du support choisi.

Étape 4 : Insérer les vis d'ancrage dans le mur (uniquement pour une installation dans du béton, pour les autres supports, faire appel à un professionnel).

Après avoir percé les trous, vous pouvez à présent insérer les vis d'ancrage dans le mur. Retirez l'écrou de blocage, la rondelle et le circlip avant d'insérer la vis d'ancrage. Conservez ces pièces à portée de main pour la prochaine étape.

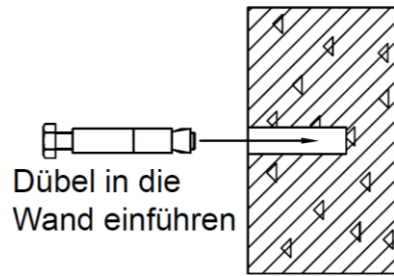


Il est possible que vous soyez obligé de faire entrer les vis d'ancrage en frappant avec un maillet, car elles ne glissent pas facilement dans les trous. Pour ce faire, n'utilisez pas de marteau métallique car il pourrait endommager le filetage sur la partie supérieure des vis d'ancrage.



Si vous devez enfoncer les vis d'ancrage dans le mur à l'aide d'un marteau, nous recommandons de positionner les écrous sans serrer sur les vis, ce qui permet d'éviter d'endommager les filetages des vis.

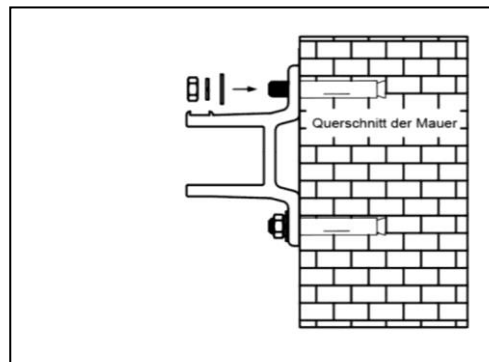
Insérez la vis d'ancrage dans le trou percé, comme illustré ci-contre






Étape 5 : Pose de l'équerre de fixation

Enfilez l'équerre de fixation sur la vis d'ancrage dépassant du mur. Ajoutez ensuite un circlip et une rondelle et fixez les équerres de fixation à l'aide d'écrous de blocage. Serrez les écrous.

L'équerre de fixation est prête pour la fixation du store au mur. Choisissez le trou dans lequel elle doit être fixée comme indiqué sur le schéma.

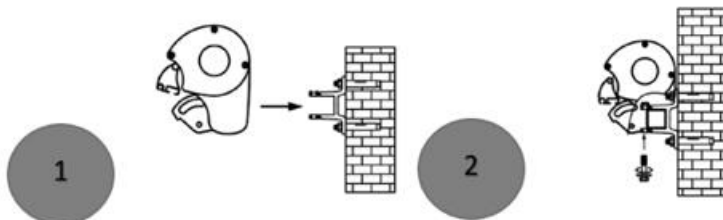


-  Serrez les vis à l'aide d'une clé 17 mm : si possible, utilisez une clé à extrémité fermée plutôt qu'ouverte, car elle empêche un endommagement de l'écrou en cas de glissement.
-  Lorsqu'elles sont complètement installées, les équerres de fixation doivent tenir solidement au mur. Si elles sont encore un tant soit peu mobiles, vous devez serrez les écrous encore plus fortement. Vérifiez que les équerres sont solidement fixées au mur et qu'elles ne pourront en aucun cas être arrachées lorsque le store-banne sera posé dessus.
-  N'essayez pas de poser des équerres de fixation sur une maçonnerie friable ou tout autre support qui ne serait pas parfaitement stable.

Étape 6 : Poser le store-banne

Une fois que vous avez fixé toutes les équerres de fixation comme il se doit, vous pouvez fixer le store-banne. 3 échelles sont nécessaires pour installer le store-banne. Assurez-vous que les échelles tiennent solidement contre le mur de sorte que vous ne puissiez pas basculer. Utilisez uniquement des échelles adaptées pour de tels travaux d'installation.

Insérez le store-banne dans les équerres de fixation, comme illustré ci-dessous. Insérez immédiatement la vis de sécurité et fixez-la avec un écrou de blocage. Équerre de fixation pour installation murale :



Insérez le store-banne dans les équerres de fixation, comme illustré en Figure 1. Fixez le store-banne à l'aide de la plaque de fixation fournie et les vis de sécurité (2) et

serrez comme il convient.



Si vous ne parvenez pas à glisser la plaque de fixation facilement dans l'équerre de fixation murale, vous pouvez desserrer un peu les écrous des équerres de fixation murales et essayer à nouveau. Faites faire au store-banne quelques mouvements d'avant en arrière jusqu'à ce que la plaque de fixation se mette dans la bonne position. Insérez alors immédiatement les vis de sécurité à l'avant dans les équerres de fixation murales et serrez les vis à l'aide d'une clé Allen CR-V de 5 mm. Veillez à ce que les vis de sécurité des équerres de fixation murales soient solidement fixées.



Après avoir posé et sécurisé comme il se doit le store-banne, vous devez retirer la bande de protection apposée autour du bras articulé du store-banne car sinon il ne pourrait pas se déployer. Conservez la bande de protection. Vous pourrez la réutiliser lorsque vous souhaiterez entreposer le store-banne.

Attention : Une pose ou une installation inappropriées du store-banne présentent un grand danger. Nous vous recommandons de faire poser le produit par un professionnel qualifié.

Fonctionnement

Réglage de l'inclinaison

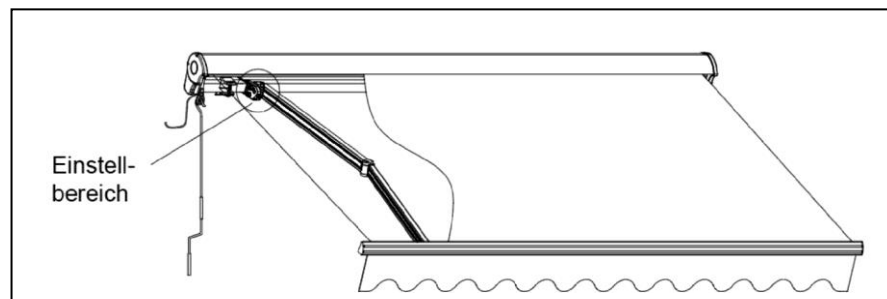
Le store-banne est livré avec un angle d'inclinaison optimal pré-réglé. Afin de pouvoir utiliser normalement le store-banne, vous devrez toutefois respecter les consignes suivantes lorsque vous procédez à des réglages sur le produit :

- ◆ Lorsque vous choisissez comme emplacement d'installation un mur ou une fenêtre, vous pouvez ajuster l'angle d'inclinaison comme désiré dans une plage allant de 6 à 15°.
- ◆ Lorsque vous choisissez comme emplacement d'installation une porte ou un couloir et que la largeur de la porte ou du couloir est supérieure à celle du store-banne, vous pouvez ajuster l'angle d'inclinaison comme désiré dans une plage allant de 6 à 35° ; Autrement, l'angle d'inclinaison se situera dans la plage allant de 6 à 15°.



Si vous avez atteint l'angle d'inclinaison maximal, il est impossible de tourner l'anneau de treuil davantage. Ne tentez pas de le faire tourner davantage en forçant ! Si vous ne suivez pas ces consignes, le risque est d'endommager l'épaule équipée d'un angle d'inclinaison flexible et de rendre la garantie caduque.

Ne déployez pas le store-banne à plus d'1/4 de sa longueur de déploiement totale avant de procéder au réglage. Avec l'aide d'une deuxième personne qui soulève légèrement la barre de charge avant, le réglage se fait comme suit :



La barre de charge avant doit toujours rester parfaitement horizontale. Afin de vous assurer que les deux côtés sont parfaitement alignés horizontalement, nous vous recommandons d'utiliser un niveau à bulle.



Mettez les protections en plastique sur les vis afin d'éviter la corrosion due aux conditions météorologiques. Conservez la télécommande dans un lieu protégé et sec.

Réglage moteur (réglage store rentré/sorti)

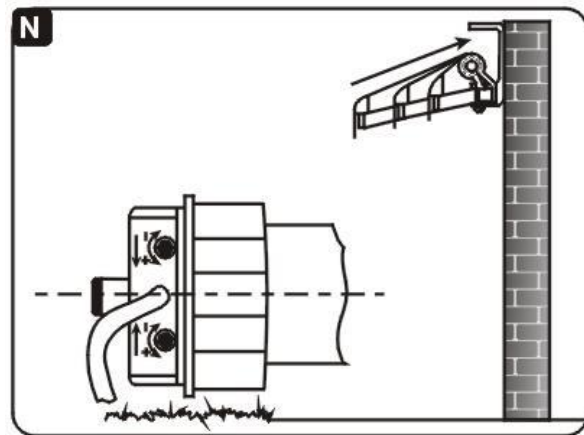
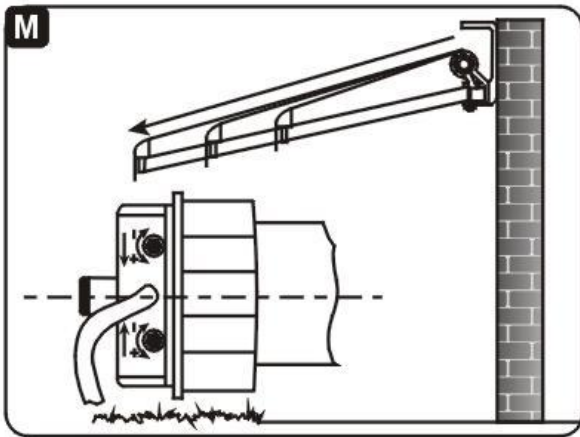
Le réglage usine est le réglage le plus adapté au moteur.

Avant de pouvoir utiliser le moteur, seuls quelques légers réglages éventuels devraient être nécessaires.

Néanmoins, le moteur devra être ajusté dans les cas suivants, par ex. :

- Le store-banne ne rentre pas complètement.
- La protection est desserrée.
- Le moteur fonctionne encore alors que le store-banne est complètement rentré.

Vous pouvez régler la longueur de déploiement maximale du store-banne à l'aide de l'outil fourni. Utilisez l'outil de réglage moteur afin de régler le moteur. Utilisez la vis avant de réglage moteur pour régler la longueur de déploiement maximale (cf. figure M).



- Tournez la vis de réglage à l'aide de l'outil dans le sens inverse des aiguilles d'une montre « + » pour allonger la longueur de déploiement maximale.
- Tournez la vis de réglage à l'aide de l'outil 20 dans le sens des aiguilles d'une montre « - » pour diminuer la longueur de déploiement maximale.
- Utilisez la vis arrière de réglage moteur pour régler la longueur de déploiement minimale (cf. figure N).
- Tournez la vis de réglage à l'aide de l'outil dans le sens inverse des aiguilles d'une montre « + » pour allonger la longueur de déploiement minimale
- Tournez la vis de réglage à l'aide de l'outil dans le sens des aiguilles d'une montre « - » pour diminuer la longueur de déploiement minimale.

REMARQUE :

Veuillez attendre 30 minutes si le moteur ne démarre plus après de multiples mises en route et redémarrez-le ensuite. Une surcharge du moteur n'est pas souhaitable et peut raccourcir sa durée de vie.

Le raccordement électrique doit être réalisé impérativement par un professionnel agréé (électricien). L'installation doit toujours être réalisée hors tension (interrupteur et disjoncteur sur Off).

Maniement de la télécommande

Remarque : Il existe des limites définies par la loi pour la portée de transmission des ondes radio. La portée maximale est également limitée par des obstacles physiques.

- Merci de vérifier avant installation si la télécommande et le store-banne fonctionnent correctement.
- Assurez-vous que le support est positionné à un endroit répondant aux exigences de protection réglementaires (IP20) pour la télécommande.
- Ne l'installez pas sur des objets métalliques ou magnétiques afin d'éviter toute interférence.

Pile/Utilisation

REMARQUE : Lors de l'insertion de la pile, veillez à ne pas déformer les contacts.




- Ouvrez le compartiment à pile. Insérez la pile en respectant la polarité et le marquage dans le compartiment.
- Si la télécommande ne fonctionne pas, merci de vérifier si la pile est correctement insérée et si besoin insérez-la à nouveau.

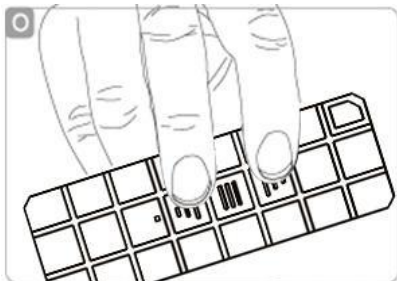
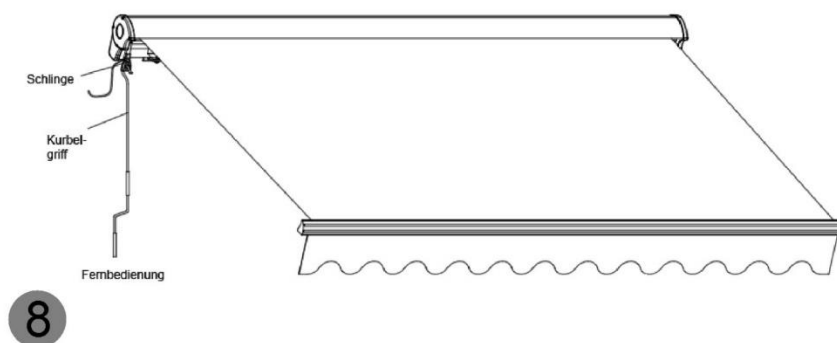
Sortir et rentrer le store-banne

Le store peut être sorti et rentré au moyen de la télécommande fournie.

Figure 8 :










- Appuyez sur la touche  « EXT » pour sortir le store. Le tube tourne vers le haut et le store se déploie.
- Appuyez sur la touche  « RET » pour rentrer le store. Le tube tourne vers le bas et le store se replie.
- Appuyez sur la touche  « STOP » pour arrêter le mouvement du store.



Rentrer le store-banne en cas de coupure de courant

- Vérifiez que la manivelle est insérée dans l'anneau de treuil. (cf. figure 8)
- Tournez la manivelle dans le sens des aiguilles d'une montre pour sortir le store.
- Tournez la manivelle dans le sens contraire des aiguilles d'une montre pour rentrer le store.

-  **Pour éviter d'endommager la toile du store, il convient de l'enrouler toujours correctement.**
-  **Le store-banne est conçu exclusivement pour protéger du soleil.** Il ne doit pas être utilisé en cas de vent fort, de pluie, de grêle ou de neige. Dans ce cas, le store-banne doit être rentré immédiatement.
-  **Ne jamais autoriser les enfants à jouer avec le store-banne.**
-  **Assurez-vous que la toile est bien tendue.** Si la toile n'est pas tendue une fois le store déployé, tournez dans le sens contraire des aiguilles d'une montre afin de tendre la toile à nouveau.
-  **Ne placez aucun objet ou partie de votre corps, les mains par exemple, sur le store-banne lorsque celui-ci sort ou rentre. Risque d'écrasement !**
-  Dès que la barre de charge avant touche le tube pendant l'enroulement du store, comme illustré ci-après, n'essayez pas de l'amener encore plus près, car cela pourrait endommager le produit.
-  **Retirez la télécommande après avoir sorti le store comme désiré et rangez-la hors de portée des enfants afin d'éviter qu'ils ne jouent avec le store-banne.**

Consignes générales concernant la toile du store

Les toiles de store sont des produits à haute performance. Malgré le niveau actuel de la technique et vu les contraintes liées au respect de l'environnement, la perfection a aussi ses limites. La survenue de certaines anomalies au niveau de la toile, qui font parfois l'objet de réclamations, est possible malgré nos méthodes de production et techniques de transformation avancées.

Ces phénomènes affectent en principe presque toutes les toiles de store-banne de manière plus ou moins importante. Ils ne réduisent cependant en rien la qualité des toiles.

Afin d'éviter tout désagrément, par souci d'information, nous attirons votre attention sur les caractéristiques suivantes :

- ◆ Des plis se forment lors de la confection et du pliage des toiles. Durant ce processus, en particulier pour des couleurs claires, des effets de surface peuvent apparaître (transferts de pigments) qui peuvent sembler plus foncés à contre-jour (comme des traces de salissure). Ces effets ne ternissent toutefois pas la qualité ou la performance du store-banne.
- ◆ Les effets de chaux sont des traces claires qui apparaissent lors de la fabrication de produits perfectionnés. Même le plus grand soin ne permet pas d'éviter totalement ce phénomène. C'est pourquoi ils ne peuvent pas faire l'objet d'une réclamation.
- ◆ Imperméabilité à la pluie : Les toiles de store en polyester qui servent de protection solaire ont subi un traitement déperlant et résistent à une averse de pluie faible et courte à une inclinaison minimale de 14°. Si la pluie est plus forte ou se prolonge, il convient de rentrer le store afin d'éviter des dommages. Les stores que l'on enroule alors qu'ils sont mouillés doivent être ressortis dès que possible afin de permettre à la toile de sécher.
- ◆ Les ondulations au niveau des coutures, des points de couture et des lés sont induites par les multiples couches de tissu et par les différentes forces d'enroulement agissant sur le tube. La tension ainsi générée au niveau du tissu peut provoquer des ondulations (par exemple des zones gaufrées ou à chevrons).
- ◆ Le fil n'a pas obligatoirement la même couleur que la partie de la toile où les points sont cousus

Maintenance

Une maintenance régulière contribue non seulement à une meilleure longévité mais est aussi importante

pour votre sécurité et celle des tiers.

- Contrôlez à intervalles réguliers si les équerres de fixation murales sont correctement fixées.
- Contrôlez le moteur tous les 6 mois. Si vous constatez des dommages, arrêtez d'utiliser le store-banne jusqu'à la réparation ou au remplacement du moteur.
- Contrôlez tous les 6 mois les vis et les écrous et resserrez-les s'ils sont desserrés ou lâches.
- Cessez immédiatement d'utiliser le store-banne si celui-ci est endommagé ou non correctement tendu.

Nettoyage

Au fil du temps, la poussière et la saleté s'accumulent au niveau du châssis. Un nettoyage régulier est donc nécessaire afin de préserver son apparence.

Appliquer sur le châssis un spray nettoyant doux ou un mélange eau/détergent et essuyer pour nettoyer. Concernant le nettoyage du textile, veuillez vous référer aux indications figurant sur le textile.

Entreposage

Si vous n'utilisez pas le store-banne pendant une période prolongée, nous vous recommandons de retirer le store des équerres de fixation et de le ranger.

Attention ! Pour cette étape, au minimum trois adultes sont nécessaires.

- ◆ Assurez-vous que la toile est complètement sèche avant de ranger le store. L'entreposage d'une toile humide peut engendrer des taches et des détériorations.
- ◆ Rentrez entièrement le store-banne.
- ◆ Rassemblez les bras articulés en les entourant d'une corde afin qu'ils ne puissent pas se déployer involontairement. Cela peut causer des dommages et des blessures. Pour ce faire, vous pouvez également utiliser la bande de protection que vous avez retirée des bras articulés après l'achat.
- ◆ Démontez le store-banne en réalisant l'étape 6 de la notice d'installation en sens inverse.
- ◆ Entrez le store-banne dans un lieu sec et propre, hors de portée des enfants.

Démontage

Lorsque vous ne souhaitez plus utiliser le store-banne et souhaitez le mettre au rebut, vous devez le démonter au préalable.

Attention ! Pour cette étape, au minimum trois adultes sont nécessaires.

- ◆ Rentrez entièrement le store-banne avant de commencer le démontage. Attachez les bras articulés du store entre eux afin d'éviter un déploiement involontaire. Cela pourrait causer des dommages et des blessures. Pour ce faire, vous pouvez utiliser la bande de protection qui était fixée au store au moment de l'achat.
- ◆ Suivez la notice d'installation en sens inverse pour démonter le store-banne.

Attention ! Les consignes et directives de sécurité s'appliquent également au démontage.

La désinstallation électrique doit être réalisée impérativement par un professionnel agréé.

Élimination



Élimination des appareils électriques et électroniques

La présence de ce symbole sur un produit ou sur son emballage signifie qu'il ne doit pas être jeté avec les ordures ménagères, mais déposé dans un point de collecte en vue du recyclage des appareils électriques et électroniques. Apportez votre contribution en éliminant ce produit correctement et protégez ainsi l'environnement et la santé des autres. Une mauvaise gestion des déchets constitue une menace pour l'environnement et la santé.



Élimination des piles / accus

La présence de ce symbole représentant une poubelle barrée sur une pile ou une batterie signifie qu'elle ne doit pas être jetée avec les ordures ménagères en fin de vie. Si la pile contient du mercure (Hg), du cadmium (Cd) ou du plomb (Pb), vous trouverez le symbole chimique correspondant sous la poubelle barrée. Vous avez pour obligation légale de rapporter les piles et les batteries usagées après utilisation. Vous pouvez les déposer gratuitement dans les commerces ou dans un point de collecte de votre localité. Vous pouvez demander l'adresse des points de collecte compétents à votre mairie ou votre communauté de commune.

Les piles peuvent contenir des matériaux néfastes pour l'environnement et pour la santé humaine. Faites preuve d'une grande prudence lorsque vous manipulez des piles contenant du lithium en raison des risques particuliers qu'elles présentent. Le tri et la valorisation des piles et des batteries usagées permettent d'éviter qu'elles aient des répercussions négatives sur l'environnement et sur la santé humaine.

Veillez autant que faire se peut éviter d'accumuler des piles usagées, par exemple en préférant les piles d'une longue durée de vie ou les piles rechargeables. Veillez éviter de laisser les piles usagées ou les appareils électriques et électroniques usagés contenant une batterie en plein air par négligence. Vérifiez s'il est possible de réutiliser une pile plutôt que de la jeter, par exemple en la faisant reconditionner ou en la faisant réparer.

Pour plus d'informations sur la législation relative aux piles, rendez-vous sur : www.batteriegesetz.de.

AVERTISSEMENTS

Ne jamais mettre les piles/batteries au feu **RISQUE D'EXPLOSION**

N'ouvrez pas, ne court-circuitez pas et n'abîmez pas les piles/batteries, car elles peuvent occasionner des blessures.

Les piles non rechargeables ne doivent pas être rechargées.

Dépannage



Défaut



Cause



Solution

- Le store ne répond pas à la télécommande.
- Pas d'alimentation électrique.
- Le disjoncteur FI est sur « Off ».
- Contactez un professionnel.
- La tension est trop faible.
- Adressez-vous à un professionnel, afin de vérifier si la tension correspond aux exigences.
- La pile de la télécommande est déchargée.
- Remplacez la pile selon les instructions du chapitre « Pile/Utilisation ».

- Le store ne répond pas à la télécommande alors que le signal du store est audible.

- Le store-banne est éteint ou le câble allant du 7 au connecteur du moteur n'est pas raccordé.
- Vérifiez les deux pivots et les vis.
- Le moteur a été arrêté à cause de la protection contre la surchauffe.
 - Le moteur redémarre automatiquement au bout de 20 minutes environ.
- La toile de store est détendue alors qu'elle est déployée.
- Les longueurs de déploiement maximales et minimales ne sont pas correctement réglées.

Par la présente, Globus Fachmärkte GmbH & Co. KG déclare que le type d'équipement radio E3430 est conforme à la directive 2014/53/EU. Le texte complet de la déclaration de conformité UE est disponible à l'adresse internet suivante :

www.globus-baumarkt.de/artikeldokumente

Vous trouverez la déclaration des performances qui s'y rapporte d'après le règlement européen n° 305/2011 établissant des conditions harmonisées de commercialisation pour les produits de construction sur :

www.globus-baumarkt.de/artikeldokumente

Globus Fachmärkte GmbH & Co. KG, Zechenstr. 8, 66333 Völklingen

TrendLine

**Gebruiksaanwijzing voor een
elektrisch cassettezonnescerm
Model: E3430
GTIN: 2077817015549, 4333692967167**



Let op!

Lees deze gebruiksaanwijzing voor de montage en het gebruik van het product door. Bewaar de handleiding op een veilige plaats voor toekomstig gebruik.

Geachte klant,

Voor uw eigen veiligheid en die van derden, vragen wij u onderstaande informatie in acht te nemen en de veiligheidsinstructies op te volgen.

Maak uzelf vertrouwd met het product voor montage en gebruik. Vergewis u ervan dat alle onderdelen die op de onderstaande paklijst staan bij de levering zijn inbegrepen en in goede staat verkeren. Indien er onderdelen ontbreken of beschadigd zijn, verzoeken wij u het zonnescerm niet te installeren, maar contact op te nemen met uw dealer.

Technische gegevens:

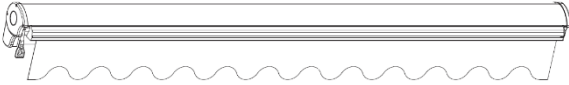
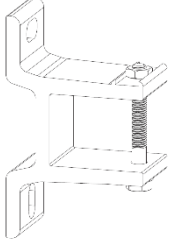



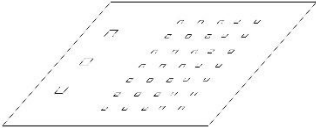
- Afmetingen: 4 x 3 m
Opmerking: 4 m x 3 m betekent dat het zonnescerm 4 meter breed is en tot 3 meter kan worden uitgerold; voor 5 m x 3 m geldt dit analoog.
- Stroomvoorzorging: 230 VAC, 50 Hz
- Vermogen: 205 W

Onderdelen	IP-code
Zonnescerm	IP44

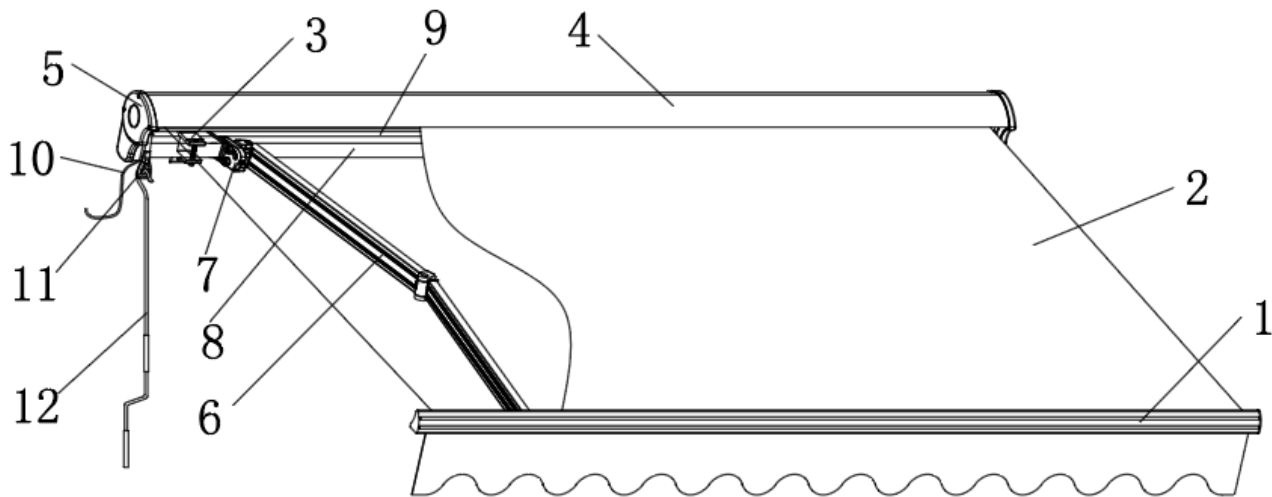
- Frequentie zender: 433,92 MHz
- Batterijen zender: 1 x 27A 12 V
- Bereik zender: 30 meter (zonder obstakels)

Paklijst

Ongeacht welk model zonnescerm van de E3430-serie u hebt gekocht, moet het pakket de volgende onderdelen bevatten:

ONDERDELENLIJST	AFBEELDING	AANTAL
Zonneschermeenheid		1
Beugel met zeskantbout en borgmoer		3 stuks
Afstandsbediening		1
Motorafsteller		1
Slingerstang		1
Bedieningshandleiding		1

Beschrijving



1	Voorzijde cassette	5	Zijafdekking	9	Doekrol
2	Zonneschermdoek	6	Knikarm	10	Motorkabel
3	Beugel	7	Schouder knikarm	11	Adapter voor slingerstang
4	Bovenafdekking	8	Vierkante buis	12	Slingerstang

Belangrijke veiligheidsvoorschriften!

WAARSCHUWING!! VOOR VEILIGHEID VAN PERSONEN IS HET BELANGRIJK DEZE INSTRUCTIES OP TE VOLGEN. BEWAAR DEZE INSTRUCTIES ZORGVULDIG.

Verklaring der symbolen



Met deze gevarendriehoek worden gevaren aangeduid die tot de dood of ernstig letsel kunnen leiden, of die belangrijk zijn voor de werking van het zonneschermdoek.



Met dit symbool worden belangrijke instructies aangeduid.

Vorbereiding

Neem het zonneschermdoek voorzichtig uit de doos. Verwijder de beschermstukken van piepschuim van het zonneschermdoek. Verwijder alle plastic zakken en beschermende stukken van het zonneschermdoek. Leg het zonneschermdoek voorzichtig aan de kant om krassen, beschadiging en vervuiling tijdens de montage te voorkomen. Controleer het aantal onderdelen in de verpakking. Bij vragen over de paklijst, de kwaliteit of de beschikbaarheid van reserveonderdelen of andere vragen, kunt u contact opnemen met de Globus vakhandelaar.



Houd er rekening mee dat het zonnescerm tijdens het uitpakken onverwacht kan uitschuiven.

Benodigd gereedschap voor de montage:

- ✓ Boormachine
- ✓ Waterpas
- ✓ Inbussleutel
- ✓ Minimaal 2 trapladders
- ✓ Meetlint
- ✓ Krijt of stift
- ✓ Houten hamer

Montage

Gebruik voor de verankering uitsluitend bevestigingsmaterialen met een bouwtechnische of Europese technische goedkeuring (ETA)! Voor alle bevestigingsondergronden (bijv. hout, metaal, geïsoleerd metselwerk, enz.) moet een vakman in bevestigingstechniek worden geraadpleegd. Controleer alvorens met de montage te beginnen de draagkracht van het montage-oppervlak en tref zo nodig passende maatregelen voor een stabiele bevestiging van de steunen.



Montagehoogte

Het zonnescerm moet op een minimale hoogte van 2,5 m aan de muur worden geïnstalleerd. Raadpleeg een vakman als u niet zeker bent.



Zorg ervoor dat de muur egaal is, zodat de beugels er goed op aansluiten.



WAARSCHUWING! Voor het verplaatsen en monteren van het zonnescerm zijn drie volwassenen vereist.



Om de montage vlot en veilig te laten verlopen, dient u vooraf goed te overwegen hoe u het zonnescerm aan de muur wilt bevestigen.

Stap 1: Montageplaats kiezen

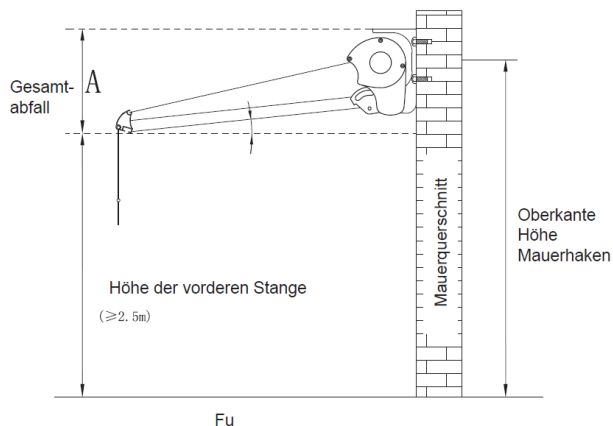
Houd tevens rekening met de uitvalhoogte wanneer u beslist waar u het scherm wilt installeren. De uitvalhoek kan ook na montage nog worden gewijzigd. De ideale uitvalhoek is echter in de fabriek ingesteld en mag slechts marginaal worden gewijzigd.

Het geschatte totale uitvalbereik van het zonnescerm verschilt per model. Wij bevelen een minimale hoogte van 2,5 m voor de voorlijst aan, wanneer het zonnescerm volledig is uitgerold.

Wilt u het zonnescerm boven een balkondeur aanbrenge, dat moet de afstand tot het deurkozijn minstens 20 cm bedragen, zodat er voldoende ruimte boven het kozijn beschikbaar is.

De geschatte totale uitval van het zonnescerm hangt af van de hoogte van de onderzijde.

Houd tevens rekening met de uitvalhoogte wanneer u beslist waar u het scherm wilt installeren. De voorlijst van het zonnescerm dient zich op een hoogte van 2,5 m tot 4 m te bevinden.



Stap 2: Boorgaten markeren

Nadat u de montagepositie hebt gekozen, kunt u de boorgaten voor de beugels markeren. Trek een horizontale lijn ter hoogte van de gewenste montagepositie. Gebruik hiervoor een lang meetlint, een waterpas en een krijtje.

We hebben reeds aangegeven waar en op welke breedte de beugels moeten worden aangebracht. Meet de breedte tussen de beugels en teken deze af op de lijn op uw muur/plafond.

Markeer de corresponderende plaatsen op de muur door een stift door de onderste gaten van de beugels te steken.



Breedte van het zonnescerm	4 m
Beugel	3 stuks

Stap 3: Gaten boren

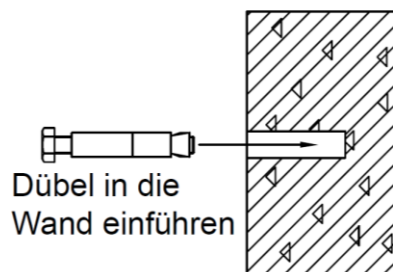
Gebruik een 14-mm boor, om de gaten voor de beugels volgens de betreffende markeringen in de muur te boren. De gaten in de muur moeten een diepte van **9 cm** hebben. Boor de gaten niet in mortelspecie, omdat dit niet de nodige steun voor de montage van het zonnescerm biedt. Zorg ervoor dat de ondergrond voldoende draagkrachtig is.

Stap 4: Ankerbouten in de muur aanbrengen (alleen bij montage in beton, voor andere ondergronden een vakman raadplegen).

Na het boren van de gaten kunt u de ankerbouten in de muur steken. Verwijder de borgmoer, de sluitring en de borgring, voordat u de ankerbouten installeert. Bewaar deze onderdelen op een gemakkelijk bereikbare plaats voor de volgende stap.

-  Mogelijk moet u een hamer gebruiken om de ankerbouten in de muur te drijven, omdat ze mogelijk niet gemakkelijk in de gaten schuiven. Gebruik hiervoor geen metalen hamer, aangezien deze de schroefdraad aan het bovend einde van de ankerbouten kan beschadigen.
-  Als u de ankerbouten in de muur moet drijven, raden wij aan de moer licht op de bout te draaien om beschadiging van de schroefdraad te voorkomen.

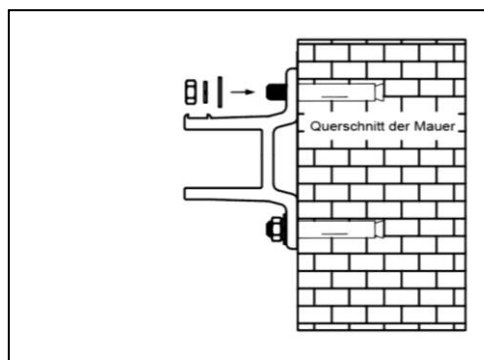
Steek de ankerbout in het geboorde gat zoals weergegeven in de nevenstaande afbeelding





Stap 5: Aanbrengen van de beugels


Schuif de beugels over de uit de muur stekende ankerbouten. Breng een borgring en een sluitring aan en bevestig de beugel met borgmoeren. Trek de moeren strak aan.

De beugel is voorbereid voor bevestiging aan de muur. Selecteer het gat waar de beugel moet worden bevestigd volgens de tekening.



 Draai de bouten aan met een sleutel van 17 mm; gebruik bij voorkeur een ringsleutel in plaats van een open sleutel, om te voorkomen dat de moer wordt beschadigd wanneer de sleutel eraf glijdt.

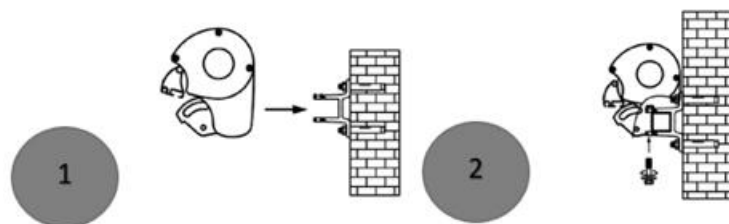
 Na voltooiing van de installatie moeten de beugels strak tegen de muur liggen. Als ze nog steeds op een of andere manier bewegen, moet u de moeren verder aandraaien. Vergewis u ervan dat de beugels deugdelijk aan de muur zijn geschroefd, zodat deze in geen geval uit de muur worden getrokken wanneer u het zonneschermbreedte erop aanbrengt.

 Probeer de muurbeugels niet te bevestigen aan los metselwerk of andere oppervlakken die niet absoluut stabiel zijn.


Stap 6: Zonneschermbreedte aanbrengen

Nadat alle beugels goed zijn aangebracht, kunt u het zonneschermbreedte bevestigen. Voor het installeren van het zonneschermbreedte zijn 3 ladders vereist. Zorg ervoor dat de ladders stevig op de ondergrond staan, zodat deze niet kunnen omvallen. Gebruik uitsluitend ladders die geschikt zijn voor dit soort montagewerkzaamheden.

Plaats het zonneschermbreedte in de beugels zoals afgebeeld in onderstaande tekening. Breng vervolgens direct de borgbout aan en zet deze vast met een borgmoer. Beugels voor muurmontage:



Plaats het zonneschermbreedte in de beugels zoals getoond in afbeelding 1. Bevestig het zonneschermbreedte met de meegeleverde borgplaat en borgbout (2) en trek deze goed aan.

 Als de borgplaat zich niet gemakkelijk in de muurbeugels laat schuiven, draai dan de bouten van de muurbeugels iets los en probeer opnieuw. Beweeg het zonneschermbreedte enigszins heen en weer, tot de borgplaat in de juiste positie schuift. Plaats vervolgens onmiddellijk de borgbouten aan de voorzijde van de muurbeugels en draai de bouten vast met een 5 mm CR-V inbussleutel. Vergewis u ervan dat de borgbouten voldoende strak aan de muurbeugels zijn aangedraaid.

 Zodra het zonneschermbreedte goed is gemonteerd en beveiligd, moet u de beschermende band om de knikarm van het zonneschermbreedte verwijderen, aangezien dit anders niet kan worden

geopend. Bewaar deze beschermende band. U kunt deze later gebruiken als u het scherm wilt opslaan.

Let op: Een verkeerd geïnstalleerd en gemonteerd zonneschermbord vormt een groot gevaar. Wij raden aan, de montage door gekwalificeerd vakpersoneel te laten uitvoeren.

Gebruik

Hellingshoek instellen

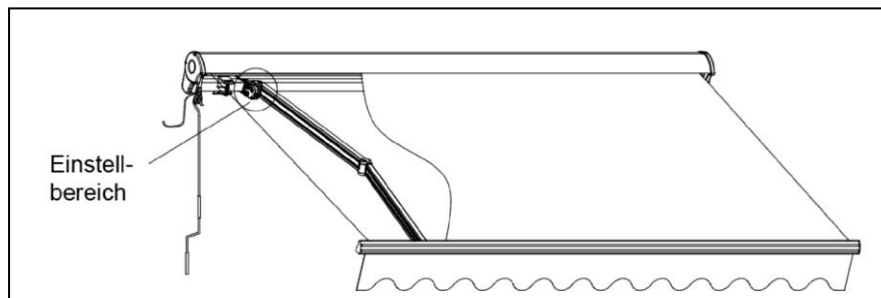
Het zonneschermbord wordt afgeleverd met een optimaal ingestelde hellingshoek. Om het zonneschermbord normaal te kunnen gebruiken, dient u tijdens het instellen van het product aandacht te besteden aan het volgende:

- ◆ Als u het product aan een muur of raam monteert, kunt u de hellingshoek naar wens aanpassen binnen een bereik van 6 - 15 graden.
- ◆ Als u het product boven een deur of gangpad monteert en de deur of het gangpad breder is dan het scherm, kunt u de hellingshoek naar wens aanpassen binnen een bereik van 6 - 35 graden; zo niet, dan ligt de verstelbare hellingshoek in het gebied tussen 6 - 15 graden.



Na het bereiken van de hoogst mogelijke hellingshoek kan de lus niet verder worden gedraaid. Forceer deze niet! Het niet opvolgen van deze instructie kan leiden tot beschadiging van de met instelbare hellingshoek voorziene schouder, waarbij de garantie komt te vervallen.

Rol het zonneschermbord niet verder uit dan 1/4 van de totale uitvallengte voordat u deze instelling uitvoert. Met behulp van een tweede persoon die de voorlijst iets opheft, kan de hellingshoek als volgt worden ingesteld:



De voorlijst moet altijd horizontaal zijn. Om ervoor te zorgen dat beide zijden volledig horizontaal zijn, bevelen wij aan een waterpas te gebruiken.



Plaats de plastic kapjes over de bouten om deze tegen weerscorrosie te beschermen. Bewaar de afstandsbediening op een veilige en droge plaats.

Instelling motor (Instelling aan/uit)

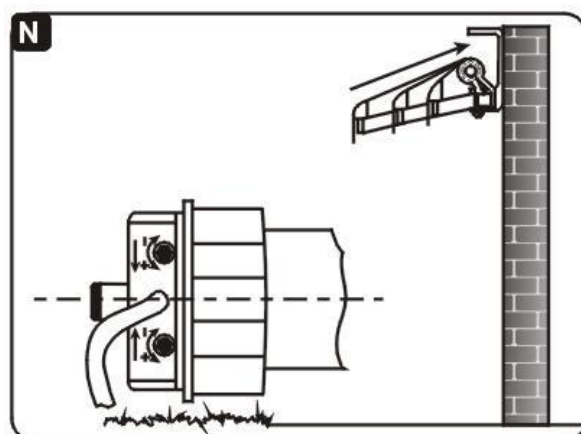
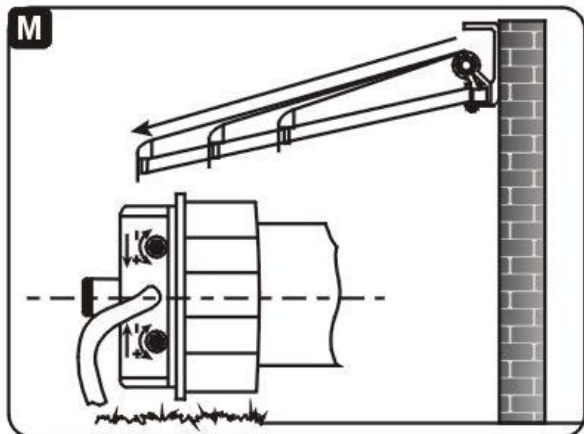
De fabrieksinstelling is optimaal voor de motor.

Normaal gesproken zijn geen grote aanpassingen nodig voordat de motor in gebruik wordt genomen. In enkele gevallen moet de motor echter iets worden bijgesteld, bijvoorbeeld als:

- het zonneschermbord niet volledig sluit,
- de afdekking los is,

- de motor nog doorloopt nadat het zonnescerm compleet volledig gesloten is.

Met het meegeleverde gereedschap kunt u de maximale uitrolengte van het zonnescerm instellen. Stel de motor in met de meegeleverde motorafsteller. Met de voorste stelschroef van de motor kan de maximale uitrolengte worden ingesteld (zie afbeelding M).



- Draai de stelschroef met het gereedschap linksom richting "+" om de maximale uitrolengte te verhogen.
- Draai de stelschroef met het gereedschap 20 rechtsom richting "+" om de maximale uitrolengte te verlagen.
- Met de achterste stelschroef van de motor kan de minimale uitrolengte worden ingesteld (zie afbeelding N).
- Draai de stelschroef met het gereedschap linksom richting "+" om de minimale uitrolengte te verhogen
- Draai de stelschroef met het gereedschap rechtsom richting "-" om de minimale uitrolengte te verlagen.

OPMERKING:

Wil de motor na herhaaldelijk inschakelen niet starten, wacht dan 30 minuten en probeer dan opnieuw. Overbelasting is schadelijk voor de motor en kan diens levensduur verkorten.

De elektrische aansluiting mag alleen door gekwalificeerd vakpersoneel (elektriciens) worden uitgevoerd. De montage moet altijd spanningsvrij worden uitgevoerd (schakelaar en zekering uit).

Gebruik van de afstandsbediening

Opmerking: Het zendbereik van radiogolven is aan wettelijke grenzen gebonden. Het maximale bereik wordt bovendien door fysieke obstakels begrensd.

- Controleer voor de montage of de afstandsbediening en het zonnescerm goed werken.
- Zorg ervoor dat de houder zich op een plaats bevindt waar een geschikte beschermingsinrichting (IP20) voor de afstandsbediening kan worden ingebouwd.
- Monteer deze niet op metalen of magnetische voorwerpen, om interferenties te vermijden.
-

Batterij/gebruik

OPMERKING: Let er bij het plaatsen van de batterij op dat de contacten niet verbogen zijn.


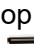


- Open het batterijcompartiment. Plaats de batterij volgens de polariteit en de aanduiding in het batterijcompartiment.
- Als de afstandsbediening niet werkt, controleer dan of de batterijen correct zijn ingelegd en leg deze indien nodig opnieuw in.

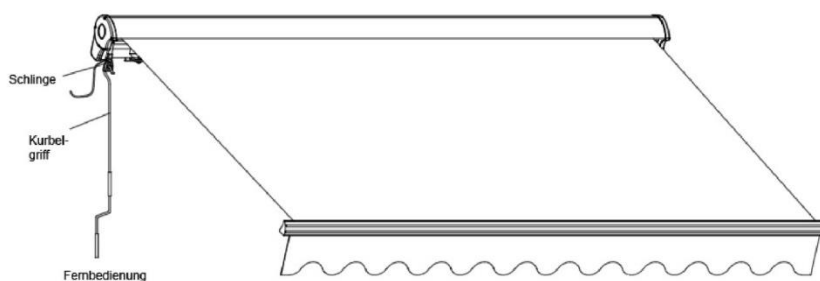
Zonneschermbetrouwings- en inrollen

Het zonneschermbetrouwings- en inrollen kan met behulp van de meegeleverde afstandsbediening worden uit- en ingerold.

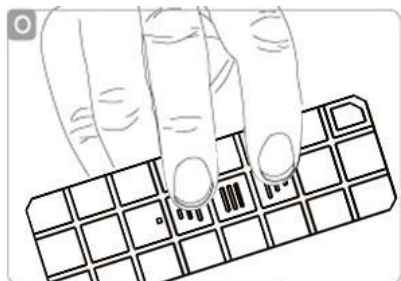
Tekening 8:



- Druk op de knop 'Uitrollen'  'EXT' om het zonneschermbetrouwings- en inrollen uit te rollen. De rol beweegt omhoog en het zonneschermbetrouwings- en inrollen wordt uitgerold.
-  Druk op de knop 'Inrollen'  'RET' om het zonneschermbetrouwings- en inrollen in te rollen. De rol beweegt omlaag en het zonneschermbetrouwings- en inrollen wordt ingerold.
- Druk op de knop  'STOP' om het uit- of inrollen van het zonneschermbetrouwings- en inrollen te stoppen.



8



Zonneschermbetrouwings- en inrollen bij stroomuitval / inrollen



Controleer de slingerstang aan de lus. (zie tekening 8)

Draai de slingerstang rechtsom om het zonnescerm uit te rollen.

Draai de slingerstang linksom om het zonnescerm in te rollen.



Om schade aan de stof te voorkomen, moet het zonnescerm altijd met zorg worden opgerold.



Het zonnescerm is uitsluitend ontworpen als zonwering. Het mag niet worden gebruikt bij sterke wind, regen, hagel of sneeuw. Bij dergelijke omstandigheden moet het zonnescerm direct worden ingerold.



Laat kinderen nooit met het zonnescerm spelen.



Zorg ervoor dat het doek goed gespannen is. Is het doek tijdens na het uitrollen niet gespannen, draai dan linksom om tot het doek weer strak staat.



Plaats geen voorwerpen of lichaamsdelen, bijv. handen, op het zonnescerm tijdens het in- en uitrollen. Kneusgevaar!



Het scherm is afdoende opgerold wanneer de voorlijst de rol raakt, zoals weergegeven in onderstaande afbeelding. Probeer deze niet nog dichter naar elkaar te brengen, aangezien dit schade aan het product kan berokkenen.



Verwijder de afstandsbediening nadat u het zonnescerm naar wens hebt ingesteld en bewaar deze buiten het bereik van kinderen om te voorkomen dat deze met het scherm spelen.

Algemene informatie over het zonnescermdoek

Zonnescermdoek is een hoogwaardige product. Evenwel zijn er zelfs met de huidige stand der techniek en wegens eisen inzake milieubescherming zekere grenzen aan perfectie. Ondanks de geavanceerde productiemethoden en verwerkingstechnieken kunnen bepaalde afwijkingen in het doek optreden, die soms aanleiding tot klachten geven.

Het gaat om verschijnselen die in verschillende mate in vrijwel alle zonnescermdoeken voorkomen. Zij verminderen echter geenszins de kwaliteit van het doek.

Om ergernis te voorkomen, maken wij u ten behoeve van consumenteninformatie uitdrukkelijk attent op de volgende kenmerken:

- ◆ Kreukels ontstaan tijdens de fabricage en bij het vouwen van het zonnescermdoek. Tijdens het productieproces kunnen, vooral bij lichtere kleuren, oppervlakte-effecten in de vouwen optreden (pigmentverschuivingen) waardoor deze tegen een lichte achtergrond donkerder lijken (als vuilstrepen). Deze hebben geen invloed op de waarde en de bruikbaarheid van het zonnescerm.
- ◆ Krijtstrepen zijn lichte strepen die ontstaan bij de verwerking van veredelde producten. Deze kunnen ook bij de grootste zorg niet volledig worden vermeden. Ze vormen dan ook geen reden tot klachten.
- ◆ Regendichtheid: Zonnescermdoek uit acryl en polyester is geïmpregneerd met waterafstotende stoffen en is bij een minimale helling van 14 graden bestand tegen lichte, kortdurende regen. Bij sterkere of langdurige regen moet het zonnescerm worden opgerold om schade te vermijden. Zonnescermen die nat worden opgerold moeten zo snel mogelijk weer worden uitgerold om te drogen.

- ◆ Rimpels in naden, naaisteken en stofbanen worden veroorzaakt door de gelaagdheid van de stof en de wikkeldrachten die op de rolbuis werken. De spanningen die daarbij in de stof ontstaan, kunnen rimpels veroorzaken (bijv. wafel- of visgraatpatroon).
- ◆ Het naaigaren hoeft niet van dezelfde kleur te zijn als het deel van het doek waarin zich de naad bevindt

Onderhoud

Regelmatig onderhoud draagt niet alleen bij tot een langere levensduur, maar is ook belangrijk voor uw eigen veiligheid en die van anderen.

- Controleer regelmatig of de muurbeugels nog goed vast zitten.
- Controleer de aandrijving elke 6 maanden. Als u schade constateert, moet u stoppen met het gebruik van het zonnescerm totdat de aandrijving is gerepareerd of vervangen.
- Controleer elke 6 maanden de bouten en moeren en draai deze vast als ze los zitten.
- Stop onmiddellijk met het gebruik van het zonnescerm als het beschadigd is of niet goed kan worden uitgerold.

Reiniging

Na verloop van tijd zal er zich stof en vuil op het frame verzamelen. Regelmatige reiniging is daarom nodig om een schoon uiterlijk te behouden.

Reinig het frame met een milde reinigingsspray of een mengsel van water/afwasmiddel en veeg het schoon.

Let voor de reiniging van het doek op de informatie op het textiellabel.

Opslag

Wanneer u het zonnescerm voor langere tijd niet wenst te gebruiken, bevelen wij aan het zonnescerm uit de beugels te nemen en op te slaan.

Let op! Voor deze stap zijn minimaal drie volwassenen nodig.

- ◆ Vergewis u ervan dat het doek compleet droog is voordat u het zonnescerm opslaat. Opslag van een vochtig doek kan vlekken en schade veroorzaken.
- ◆ Rol het zonnescerm volledig in.
- ◆ Bind de armen van het scherm samen met een touw, zodat het scherm niet onbedoeld kan ontvouwen. Dit kan schade en letsel veroorzaken. Voor dit doel kunt u ook de beschermingsband gebruiken die u na aankoop van het product van de armen hebt verwijderd.
- ◆ Demonteer het zonnescerm door bovenstaande stap 6 van de montage-instructies in omgekeerde volgorde uit te voeren.
- ◆ Bewaar het zonnescerm op een droge en veilige plaats, buiten bereik van kinderen.

Demontage

Als u het zonnescerm niet langer wilt gebruiken of u het scherm wilt verwijderen, dan dient u het eerst te demonteren.

Let op! Voor deze stap zijn minimaal drie volwassenen nodig.

- ◆ Rol het zonnescerm volledig in, voordat u met de demontage begint. Bind de knikarmen van het zonnescerm samen, zodat het niet onbedoeld zal openklappen. Dit zou schade en letsel kunnen veroorzaken. Hiervoor kunt u de beschermende band gebruiken die bij aankoop aan het zonnescerm bevestigd was.
- ◆ Volg de montagehandleiding in omgekeerde volgorde om het zonnescerm te demonteren.

Let op! Ook bij de demontage moeten de veiligheidsvoorschriften en -aanwijzingen in acht worden genomen.

De elektrische demontage mag alleen door gekwalificeerd vakpersoneel worden uitgevoerd.

Verwijdering



Verwijdering van elektrische en elektronische apparatuur

Dit symbool op het product of de verpakking geeft aan dat dit product niet bij het huishoudelijk afval mag worden weggegooid, maar moet worden ingeleverd bij een inzamelpunt voor de recycling van elektrische en elektronische apparatuur. U kunt bijdragen aan een correcte verwijdering van dit product en zo helpen het milieu en de gezondheid van uw medemensen te beschermen. Verkeerde verwijdering vormt een gevaar voor milieu en gezondheid.



Verwijdering van (oplaadbare) batterijen

Het symbool van de doorgekruiste verrijdbare afvalbak op (oplaadbare) batterijen betekent dat deze aan het einde van hun levensduur niet met het huisvuil mogen worden weggegooid. Op (oplaadbare) batterijen die kwik (Hg), cadmium (Cd) of lood (Pb) bevatten, staat het betreffende chemische symbool onder het symbool van de doorgestreepte vuilnisbak. U bent wettelijk verplicht om oude (oplaadbare) batterijen na gebruik in te leveren. Dit kan gratis bij een winkel of een ander inzamelpunt bij u in de buurt. Adressen van geschikte inzamelpunten kunt u opvragen bij uw stads- of gemeentebestuur.

Batterijen kunnen stoffen bevatten die schadelijk zijn voor het milieu en de menselijke gezondheid. Bijzondere voorzichtigheid is geboden bij het omgaan met lithiumhoudende batterijen, vanwege de speciale risico's die daaraan verbonden zijn. De gescheiden inzameling en recycling van oude (oplaadbare) batterijen is bedoeld om negatieve effecten op het milieu en de menselijke gezondheid te voorkomen.

Vermijd zoveel mogelijk afval van oude batterijen, door bijvoorbeeld de voorkeur te geven aan batterijen met een langere levensduur of oplaadbare batterijen. Vermijd vervuiling in openbare ruimten door geen batterijen of batterijhoudende elektrische en elektronische apparaten achter te laten. Controleer of er mogelijkheden zijn om een batterij opnieuw te gebruiken in plaats van deze weg te gooien, zoals reconditioneren of repareren.

Meer informatie over de Duitse batterijwet vindt u ook op internet onder www.batteriegesetz.de

WAARSCHUWINGEN

(Oplaadbare) batterijen nooit in brand steken è EXPLOSIEGEVAAR

(Oplaadbare) batterijen nooit openen, kortsluiten of beschadigen, aangezien dit tot letsel kan leiden.

Niet heroplaadbare batterijen mogen niet worden opgeladen.

Probleemoplossing

Storing Oorzaak Oplossing

- Het zonnescerm reageert niet op de afstandsbediening.
 - Geen voeding.
 - De FI-schakelaar staat op 'Uit'.
 - Neem contact op met een vakman.
 - Te lage spanning.
 - Laat een vakman controleren of de spanning aan de vereisten voldoet.
 - De batterij van de afstandsbediening is leeg.
 - Vervang de batterij volgens de instructies in het hoofdstuk "Batterij/Gebruik".
- Het zonnescerm reageert niet op de afstandsbediening, alhoewel het signaal van het zonnescerm hoorbaar is.
 - Het zonnescerm is uitgeschakeld, of de kabel van 7 naar de pen van de motor is niet aangesloten.
 - Controleer beide draaipennen en de schroeven.
 - De motor is uitgeschakeld wegens oververhitting.
 - De motor wordt na ongeveer 20 minuten automatisch weer in bedrijf gezet.
- De stofbanen van het zonnescerm hangen slap, alhoewel ze uitgerold zijn.
- Foutief ingestelde maximale en minimale uitrollengte.

Hierbij verklaart Globus Fachmärkte GmbH & Co. KG dat het radiosysteem type E3430 voldoet aan richtlijn 2014/53/EU. De volledige tekst van de EU-conformiteitsverklaring is beschikbaar op het volgende internetadres:

www.globus-baumarkt.de/artikeldokumente

De bijbehorende prestatieverklaring volgens de bouwproductenverordening (EU) nr. 305/2011 kunt u vinden op:

www.globus-baumarkt.de/artikeldokumente

Globus Fachmärkte GmbH & Co. KG, Zechenstr. 8, 66333 Völklingen