

Wichtige Informationen zu Ihrem Gartenhaus

Wir freuen uns, dass Sie sich für ein Produkt von SKAN HOLZ entschieden haben.

Bitte kontrollieren Sie rechtzeitig vor Montagebeginn bzw. vor Beauftragung des Montageteams die Vollständigkeit des Bausatzes anhand der Positionslisten.

Falls ein Einzelteil Mängel aufweist oder fehlt, liefern wir dieses **schnellstmöglich nach**. Die Kosten für daraus entstehende Aufbauperzögerungen einer Aufbaufirma können wir nicht erstatten.

Ihr Produkt erhält von uns eine Garantiezeit von fünf Jahren gemäß unserem Garantieverprechen (s. Anlage oder www.skanholz.com).

Bitte haben Sie Verständnis, dass wir für folgende Mängel keine Gewährleistung übernehmen können:

- falsche Lagerung vor der Montage
- unsachgemäße Verankerung mit dem Untergrund oder unzureichendes Fundament (siehe Statik)
- Schäden durch Aufbaufehler
- Schäden durch höhere Schneelasten als statisch vorgesehen
- Sturmschäden (Versicherungsfälle) oder gewaltsame Zerstörung
- Schäden bei bauseits veränderten Konstruktionen
- Auswaschung von Kalkanteilen oder Haarrisse in den Fassadenplatten (s. beiliegende Pflegehinweise)

Lagerhinweise bis zum Aufbau:

- Material eben und trocken lagern bzw. stapeln!
- Vor Sonneneinwirkung und Witterungseinflüssen schützen!






Pflegehinweise:

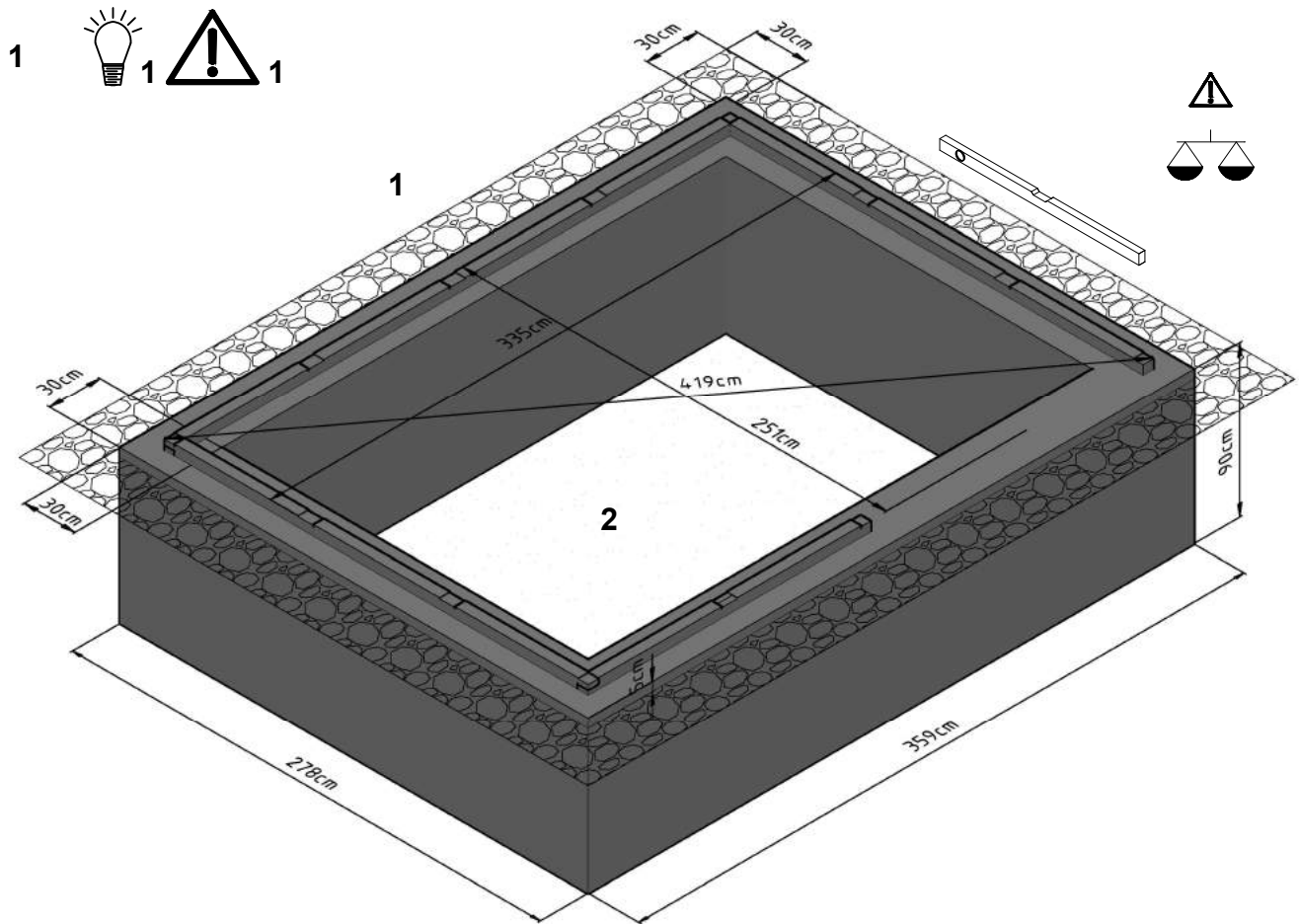


-Zur Oberflächenreinigung der Fenster eignet sich milde Seifenlauge oder Wasser.
Um Kratzer zu vermeiden, verwenden Sie keine scheuernden Reinigungsmittel.

Allgemeine Tipps und Hinweise:

Die Beispielfotos zeigen grösstenteils das Modell CrossCube "Sydney 3" beim Aufbau.

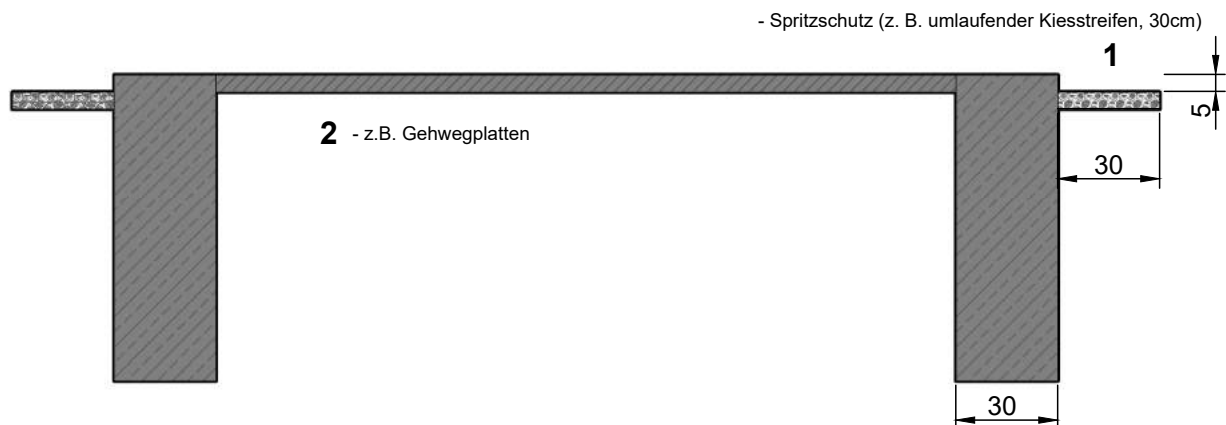
-  1 Die Verpackungsfolie **kann genutzt werden**, um Feuchtigkeit vom Haus fern zu halten. Diese wird entsprechend der Grundfläche des Hauses unter dem Grundlager verlegt.
-  2 Beachten Sie bitte, dass die Bildung von **Kondensat (ein naturgesetzlicher Vorgang)** in den Hohlkammern der Dachplatten, auf Grund der geringfügigen Gas- und Dampfdurchlässigkeit von Polycarbonat, **auf Dauer nicht vermeidbar ist**. Die Materialeigenschaften und die Funktionen der Dachplatten werden hierdurch nicht gemindert. Durch materialgerechte Belüftung mithilfe des gelieferten atmungsaktiven Filta-Flo Bandes auf beiden Stirnseiten der Dachplatten kann der Dampfdruck entweichen.
-  1 **Fundament gem. Statik** (nicht im Lieferumfang): Beton C25/30, je 2 Ø 12 oben und unten, Bügelmatte R188A (alternativ Bgl. Ø 6/20cm). Verankerung der Fußbodenbalken (**bauseits**) auf dem Streifenfundament mittels Bolzen M12, e < 60cm. Die Grundlager im Haus müssen vollflächig aufliegen.
-  2 Um die Dichtigkeit des Gebäudes zu gewährleisten und das Eindringen von Wasser zu verhindern, müssen die Verbindungen der Holzkonstruktion an der Außenseite unbedingt bündig ausgeführt werden. Das Dichtband für die Fassade sollte ohne Abstand an den Stößen verklebt werden. Die Edelstahlschrauben für die Fassadenplatten müssen unbedingt gerade eingeschraubt werden, da durch schräg sitzende Schraubenköpfe Wasser eindringen könnte. Bitte beachten Sie, dass die Platten bei zu hohem Drehmoment während des Einschraubens brechen könnten.
-  3 Die Dachbretter werden bis an die Innenkante der äusseren Blende verlegt. Das letzte Dachbrett muss in der Breite angepasst werden. Es ist vorgesehen, die Dachbahn an den Seiten bis an die Außenkante der Fassade zu ziehen und von dort aus zu verkleben. Der Anschluss wird dann durch die Aluschiene A100-220 verdeckt. Wir empfehlen das Dach bei starkem Schneefall zu räumen!

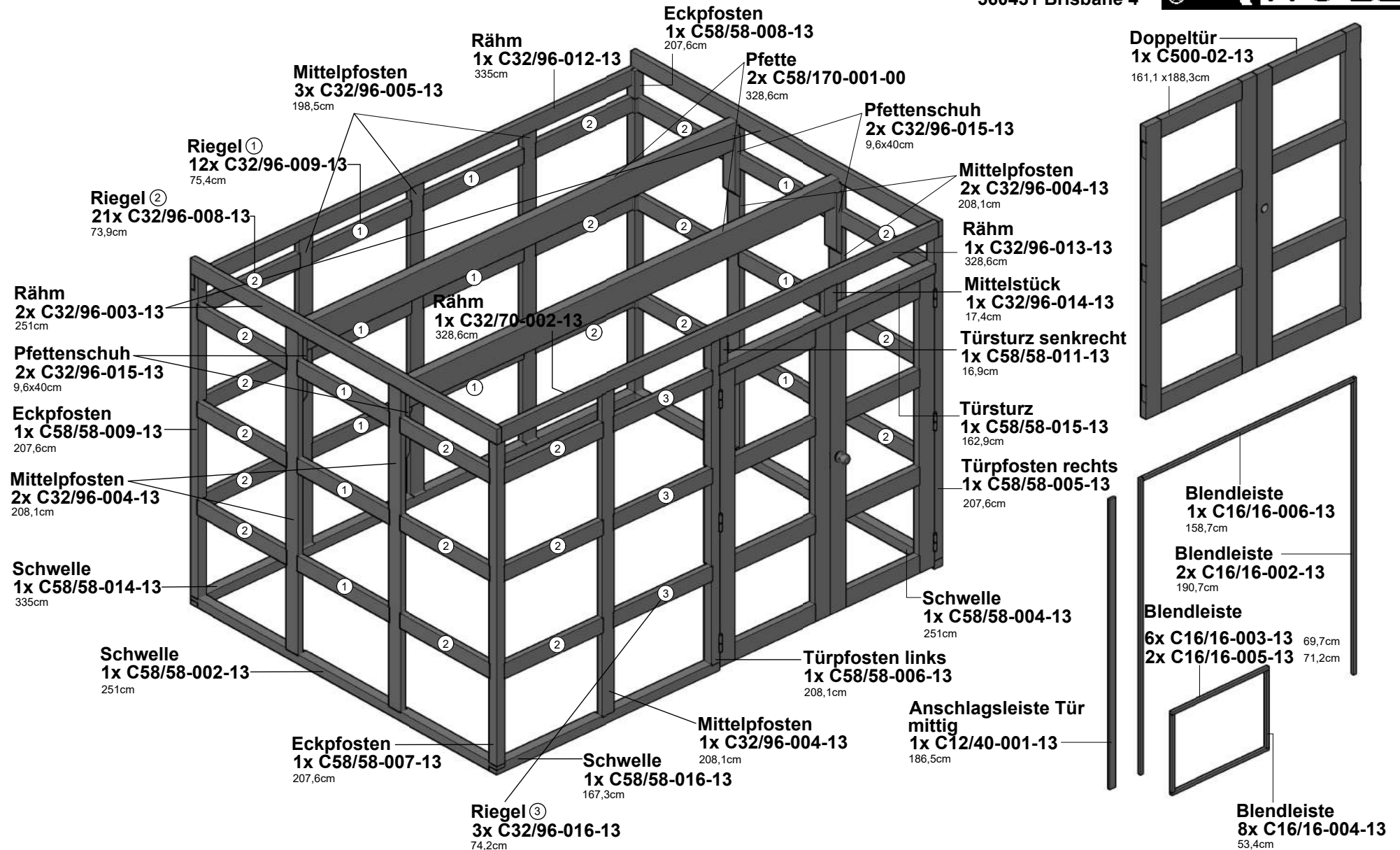


1 - Spritzschutz (z. B. umlaufender Kiesstreifen, 30cm)

2 - z.B. Gehwegplatten

Bereiten Sie das Streifenfundament ($b/h = 30/90$ cm) gemäß Statik (Beton C25/30, X0, XC2, je 2 $\varnothing 12$ Betonstahl oben und unten, Bügel $\varnothing 6$, $e \leq 20$ cm) und umranden Sie das Fundament mit einem ca. 30 cm breiten Kiesstreifen als Spritzschutz.





Fassadenplatten:

Farbgebung:
 C510-xx-13 Schiefergrau
 C510-xx-14 Telegrau

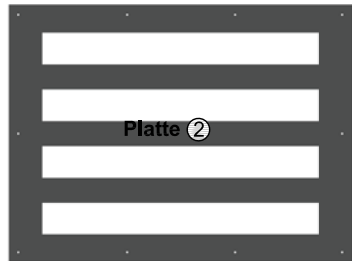
Tipp: Verwenden Sie für das Eindrehen der Fassadenschrauben unbedingt einen verchromten Bit!



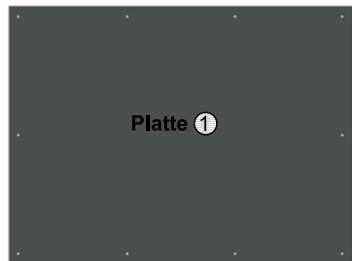
4 x C510-04-13 (83x21cm)



10 x C510-03-13 (83x31cm)



4 x C510-02-13 (83x62cm)

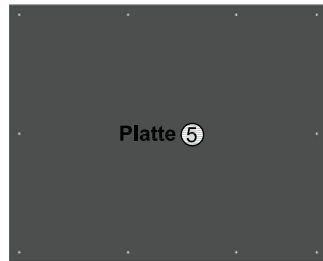


35 x C510-01-13 (83x62cm)

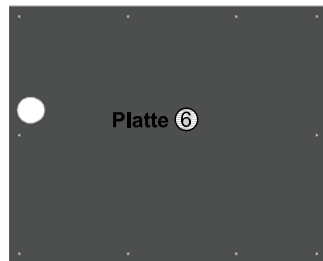


Platte 7

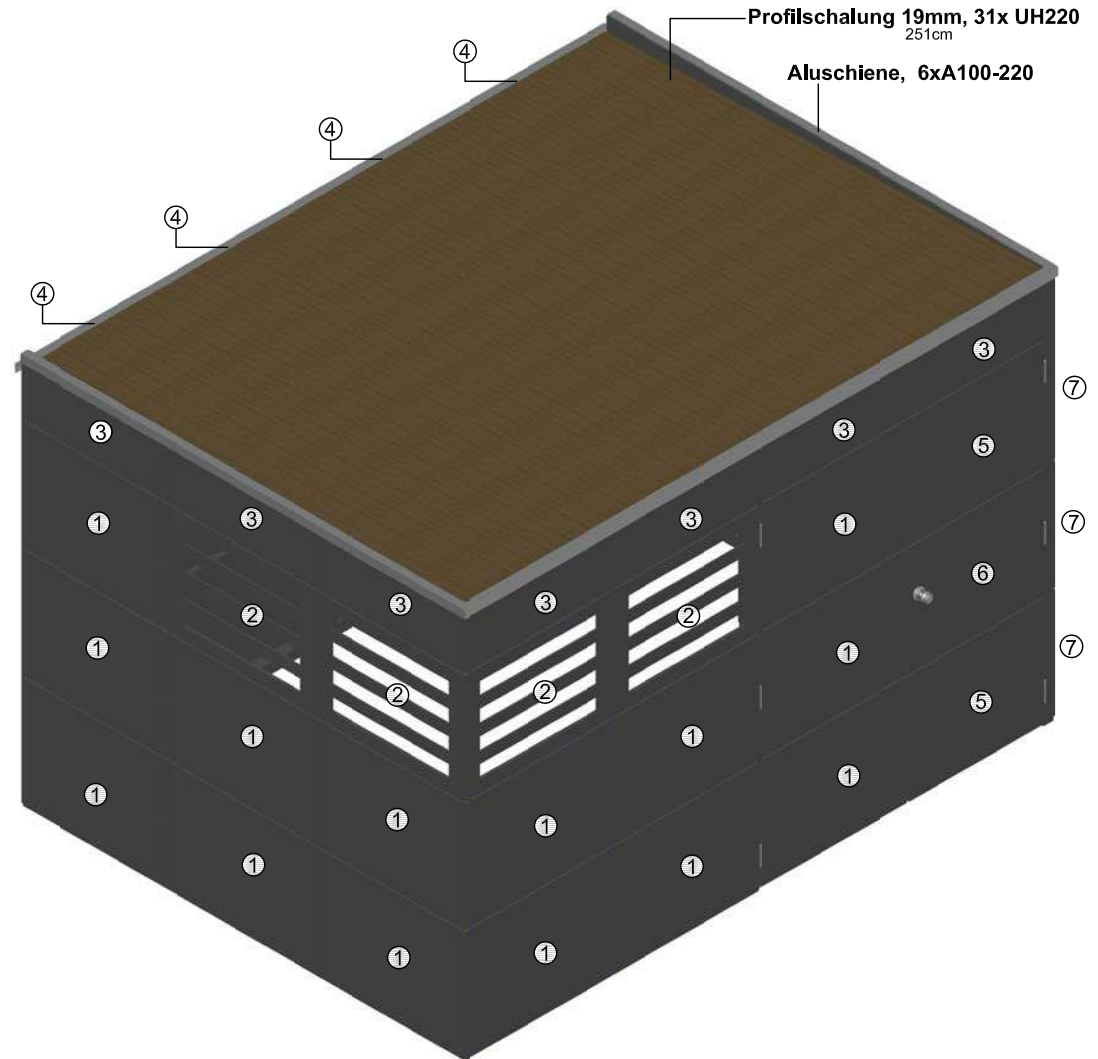
3 x C510-07-13 (5,5x62cm)



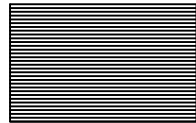
2 x C510-05-13 (76,5x62cm)



1 x C510-06-13 (76,5x62cm)



Zubehör:

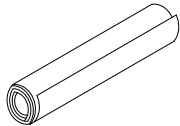


3x C200-72,5x52,2cm Doppelstegplatte bronze

1x C200-74,0x52,2cm Doppelstegplatte bronze



2 x Distanzstück Polycarbonat 10mm



3 x 398492 KSK-M Dachbahn




4 x C212-105 Dichtband für Fenster



1 x A109, 48m EPDM Dichtband 10mm



1 x A111, 60m EPDM Dichtband 30mm

28 x C104-0030 Spenglerschraube (30mm)  3mm vorbohren

541 x C101-035-13 Fassadenschraube (35mm) schiefergrau 



3 x C502 Scharnier rechts
3 x C502 Scharnier links
inkl. 48 Schrauben 5x50mm



1 x C501 Türschloß




2 x C 503 Feststellriegel
inkl. Schrauben
4x 3x40mm + 4x 3x20mm



Schrauben:

Bitte sämtliche Schraublöcher wie folgt vorbohren:

52 x C105-0150 (150mm)  4mm vorbohren


82 x C105-0100 (100mm)  4mm vorbohren

8 x C105-0080 (80mm)  4mm vorbohren

21 x C105-0060 (60mm)  3mm vorbohren

12 x C105-0050 (50mm)  3mm vorbohren

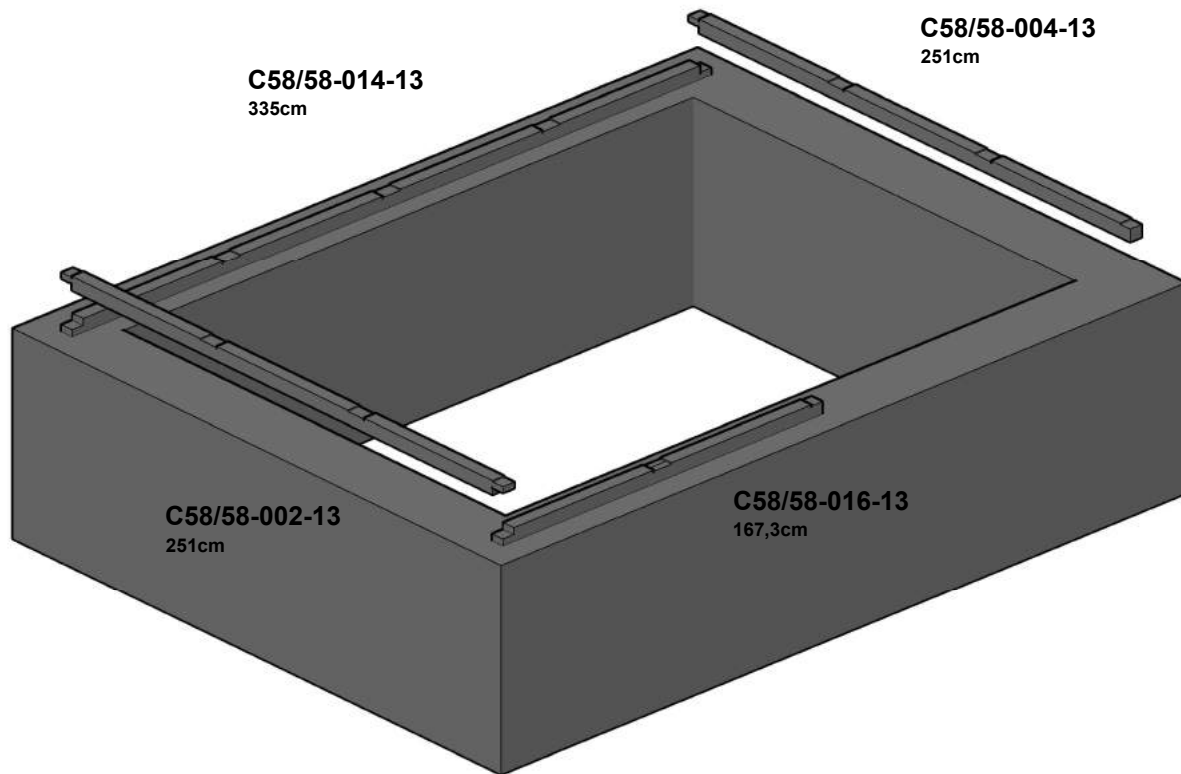
252 x C105-0040 (40mm)  3mm vorbohren

81 x C105-0030 (30mm)  3mm vorbohren

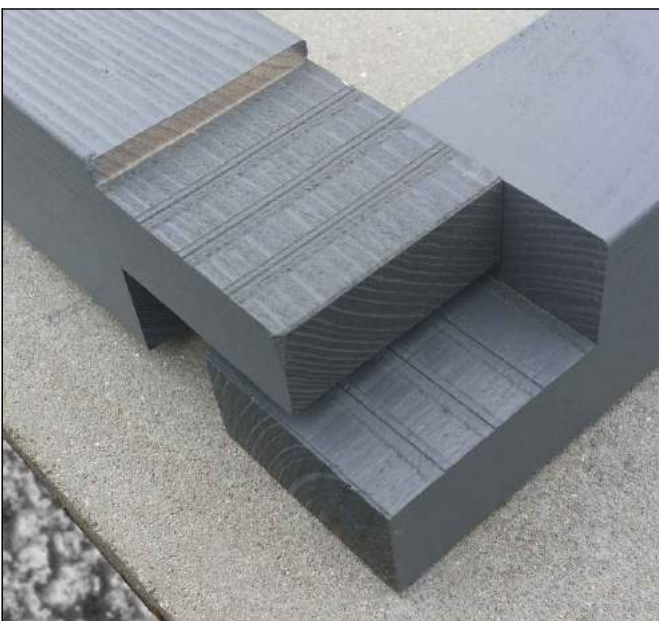
10 x B510 Dachpappnagel 

26 x A108-16 Unterlegscheibe 



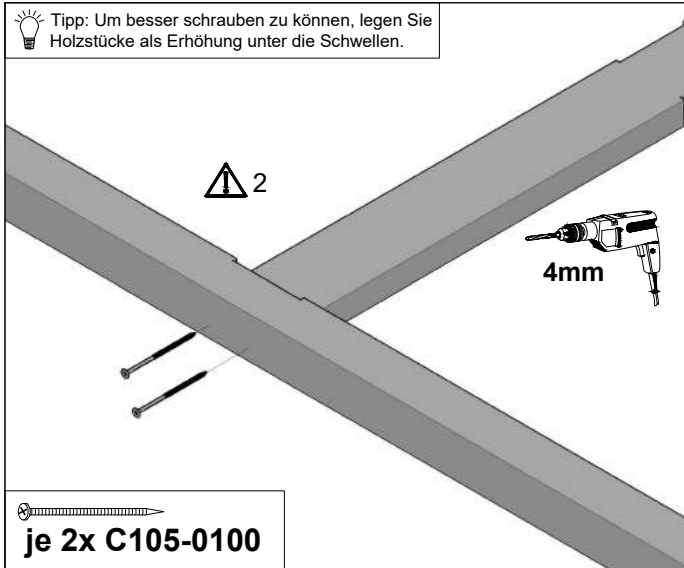


Legen Sie die Schwellen entsprechend auf dem Fundament bereit aber befestigen Sie diese noch nicht, um die Möglichkeit zu behalten das Gerüst bis zum Anbringen der Fassadenplatten noch auszurichten.



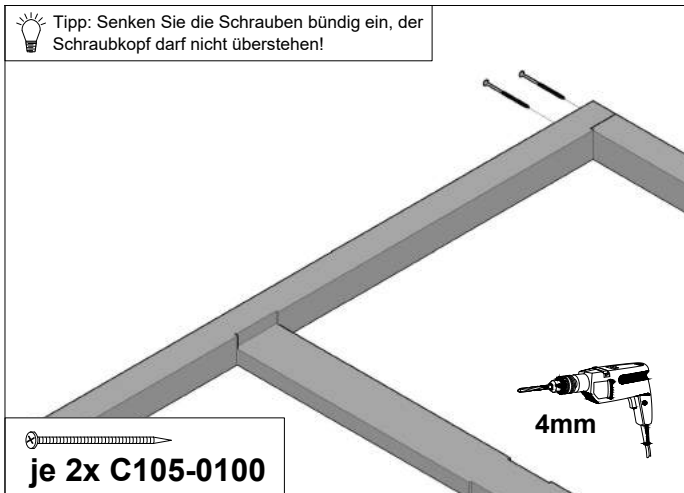
Als Auflagefläche für die Grundlager des optional zu erwerbenden Fußbodens können Sie z.B. Gehwegplatten verwenden. Um das Gebäude vor Spritzwasser zu schützen, schütten Sie einen ca. 30 cm breiten Kiesstreifen rings um das Fundament.

Tipp: Um besser schrauben zu können, legen Sie Holzstücke als Erhöhung unter die Schwellen.

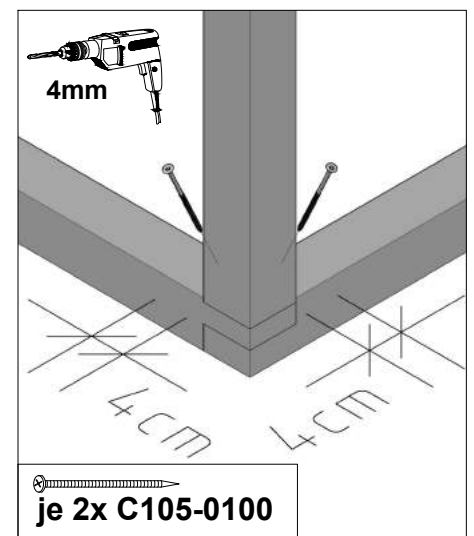
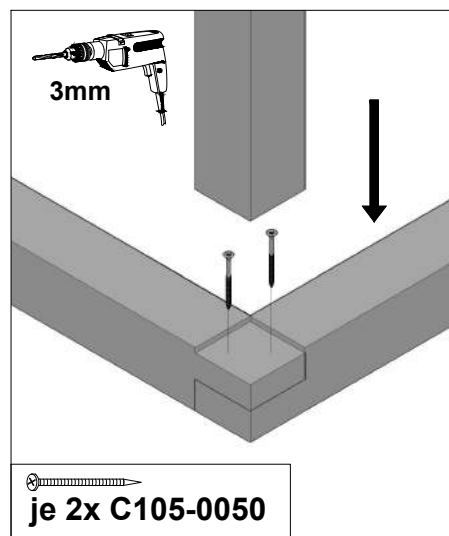


Legen Sie die Schwellen seitlich, bohren Sie die Schraublöcher mit einem 4mm Holzbohrer vor um dann die Mittelpfosten an der vertieften Aussparung von unten durch die Schwelle mit 2x C105-0100 anzuschrauben.

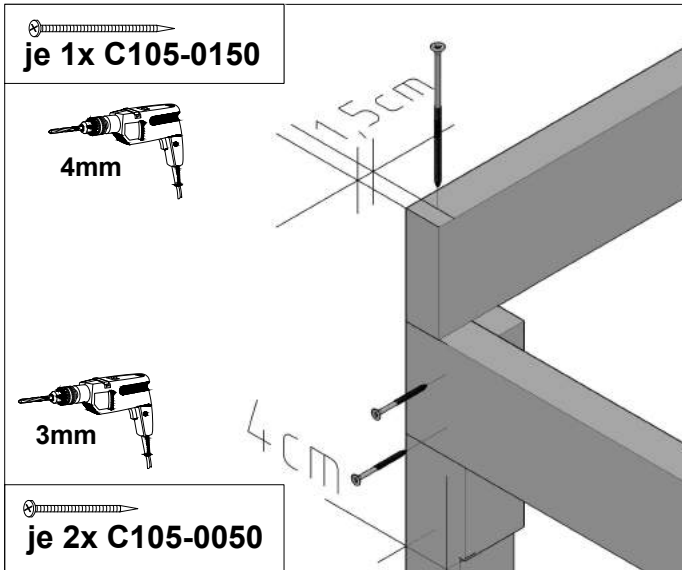
Tipp: Senken Sie die Schrauben bündig ein, der Schraubkopf darf nicht überstehen!



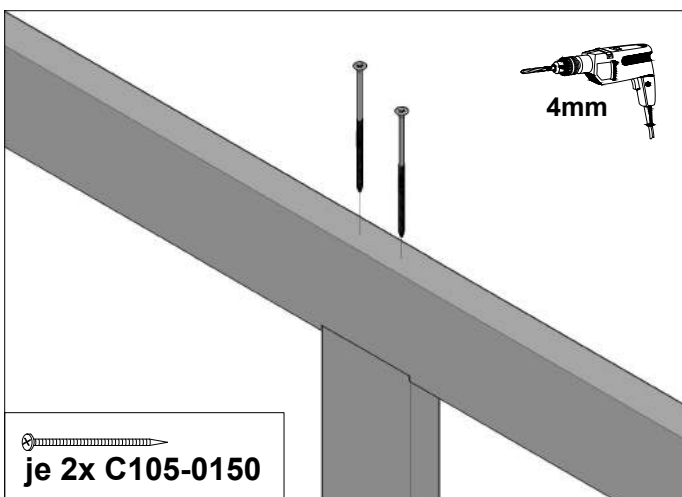
Schrauben Sie dann die beiden Eckpfosten im Türbereich an der vorgesehenen Aussparung ebenfalls mit 2x C105-0100 von unten durch die Schwellen an. Bitte beachten Sie dabei die Richtung der Pfosten bezüglich der Türbeschläge!



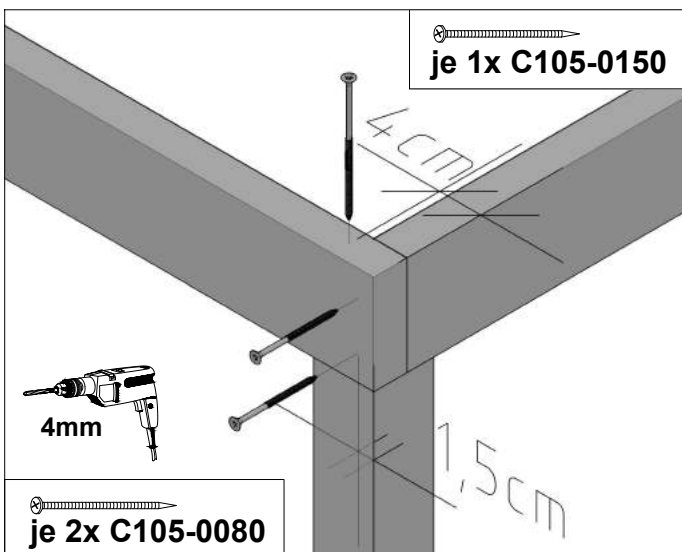
Stellen Sie nun die einzelnen Wände auf und verschrauben Sie die ausgeblatteten Schwellen mit 2x C105-0050 miteinander. Dann stellen Sie die restlichen 3 Eckpfosten auf und verschrauben sie nach dem Vorbohren mit 2x C105-0100 seitlich von oben mit der Schwelle. Um eine Kollision der Schrauben des Grundgerüsts und der Fassadenplatten zu vermeiden setzen Sie die Schrauben 4cm von der Außenkante.



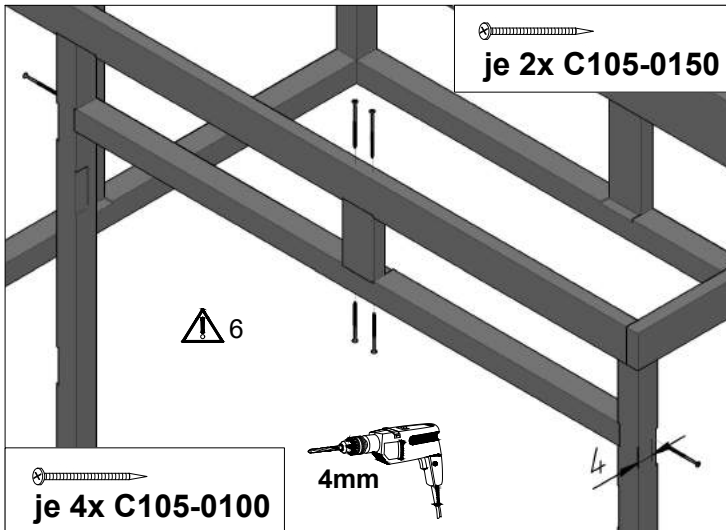
Positionieren Sie die Rähm in der Aussparung am hinteren Teil des Gerüsts, bohren Sie vor und verschrauben Sie diese mit 2x C105-0050 und einem Abstand von 4cm von der Außenkante am Eckpfosten. Bitte beachten Sie die Abstandsvorgaben für das Einbringen der Schrauben, um die Kollision miteinander bzw. mit den Fassadenschrauben zu verhindern.



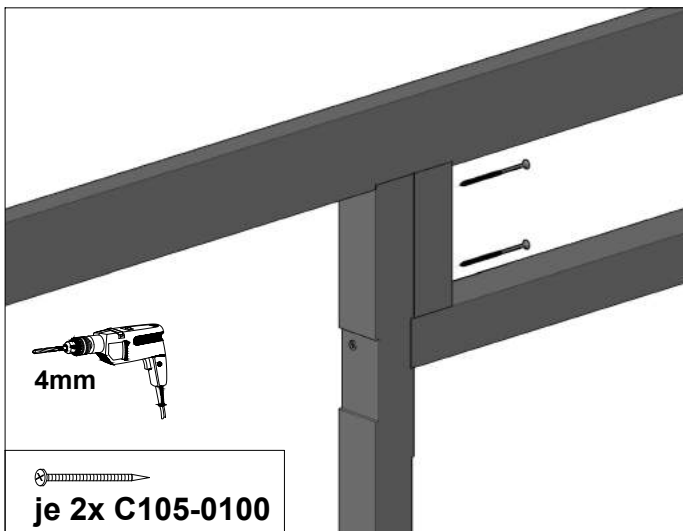
Fügen Sie nun die Mittel- und Eckpfosten in die jeweiligen Vertiefungen der Rähm, bohren Sie vor und verschrauben Sie die Rähm mit den Schrauben 2x C105-0150 von oben mit den jeweiligen Pfosten.



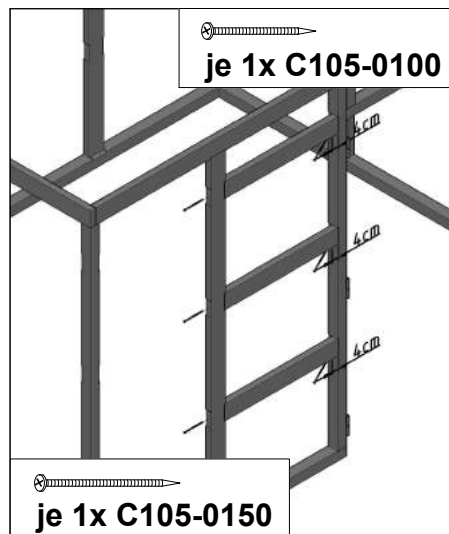
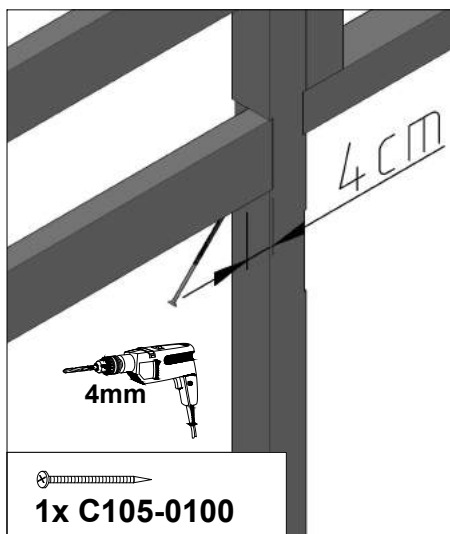
Verschrauben Sie nun die in den Ecken auf gleicher Höhe liegenden Teile der Rähm nach dem Vorbohren mit 2x C105-0080. Setzen Sie die Schrauben mit einem Abstand von 1,5cm von der Außenkante.



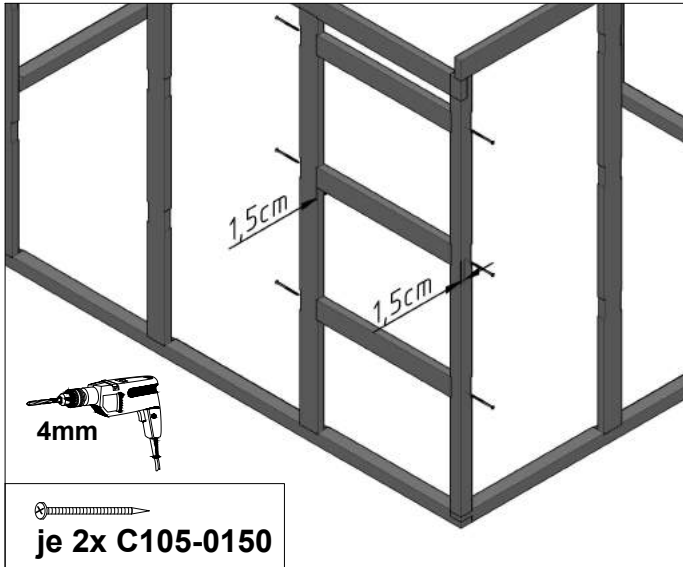
Legen Sie die das waagerechte Kantholz für den Türsturz in die dafür vorgesehenen Aussparungen und achten Sie darauf die Bauteile an den Außenkanten bündig zu setzen. Bohren Sie vor und verschrauben mit 2x C105-0100 jeweils von aussen durch die Pfosten. Halten Sie beim Schrauben ca.4cm Abstand von der Außenkante. Danach verschrauben Sie das Mittelstück mit 2x C105-0150 von oben und mit 2x C105-0100 von unten.



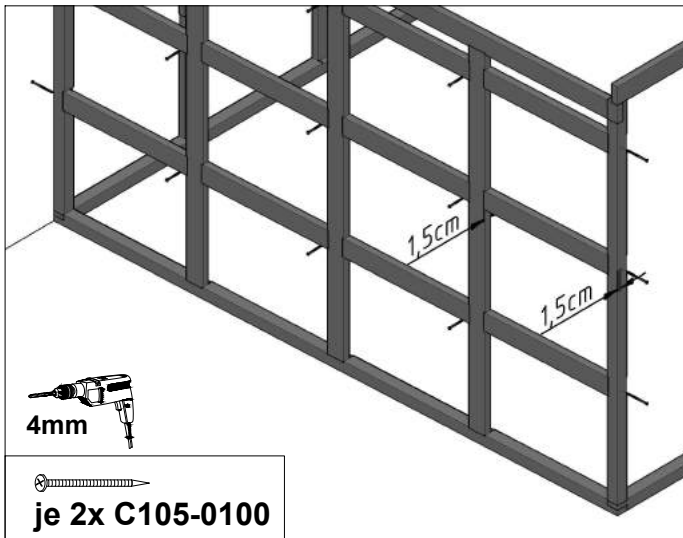
Positionieren sie nun das kurze, senkrechte Holz linksseitig über dem Sturz, bohren vor und verschrauben es mit 2x C105-0100 von innen am Pfosten.



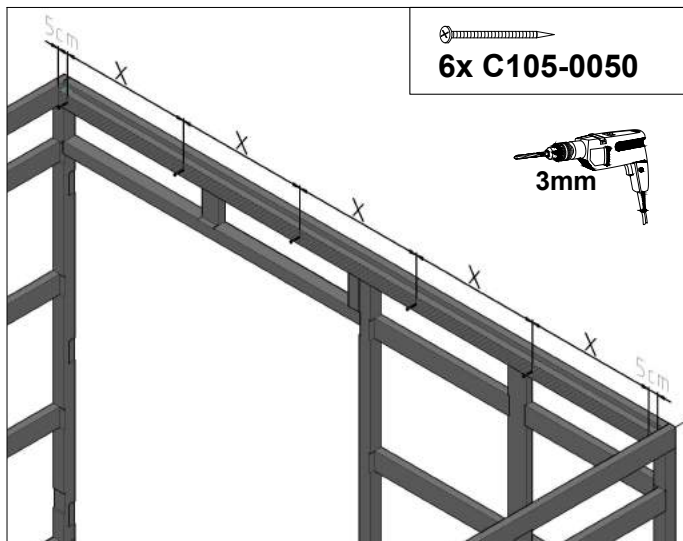
Nun platzieren Sie den ersten Riegel an der dafür ausgesparten Stelle und verschrauben diesen nach dem Vorbohren mit je 1x C105-0150 einmal gerade durch den Pfosten in den Riegel und einmal schräg von unten durch den Riegel mit 1x C105-0100 in den Pfosten. Schrauben Sie mit einem Abstand von 4cm schräg in den Pfosten.



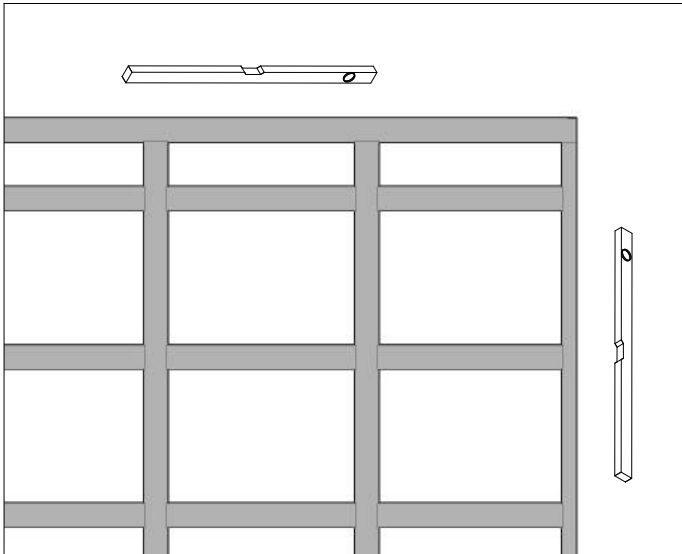
Verbauen Sie die restlichen Riegel nach dem gleichen Verfahren. Beginnen Sie mit den drei mittleren Riegeln einer Seite und verschrauben Sie nach dem Vorbohren mit C105-0150 von aussen durch die Pfosten. Halten Sie 1,5cm Abstand von der Außenseite der Konstruktion.



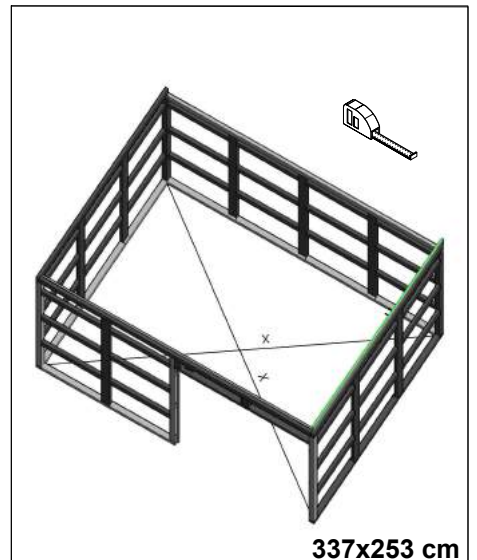
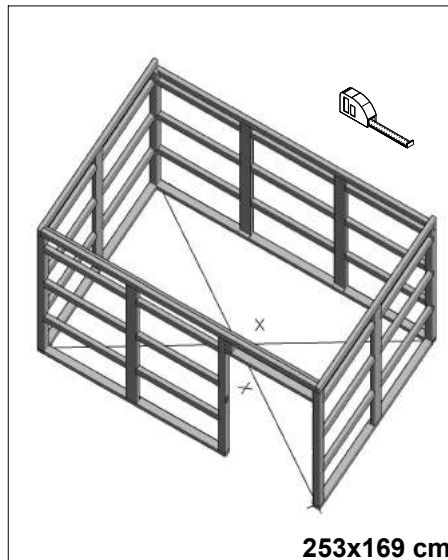
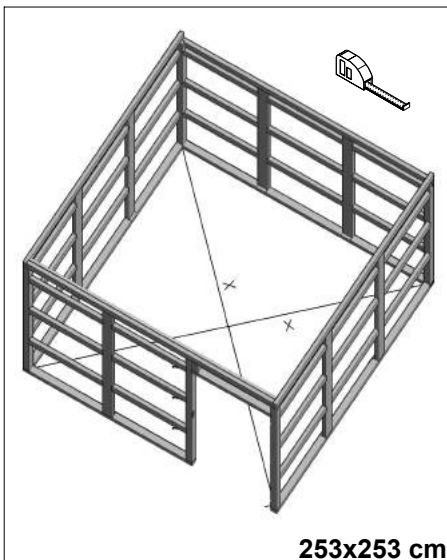
Die äußeren Riegel einer Seite verschrauben Sie an der Außenseite, ebenfalls nach dem Vorbohren, mit C105-0100, durch den Pfosten. Die inneren Schrauben setzen Sie schräg von unten durch den Riegel in die jeweiligen Mittelpfosten.



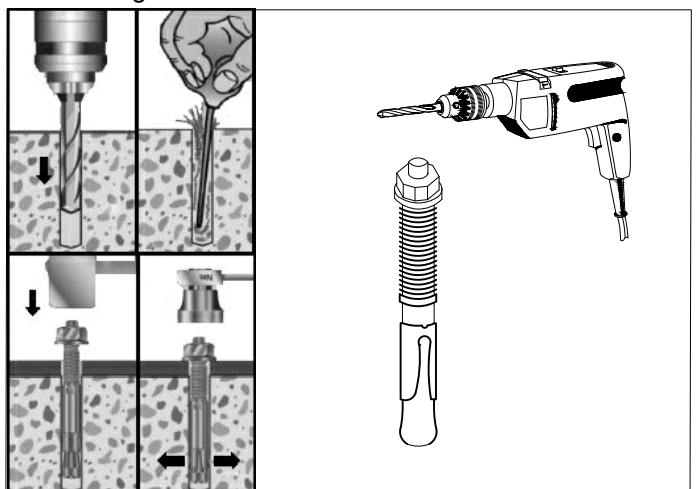
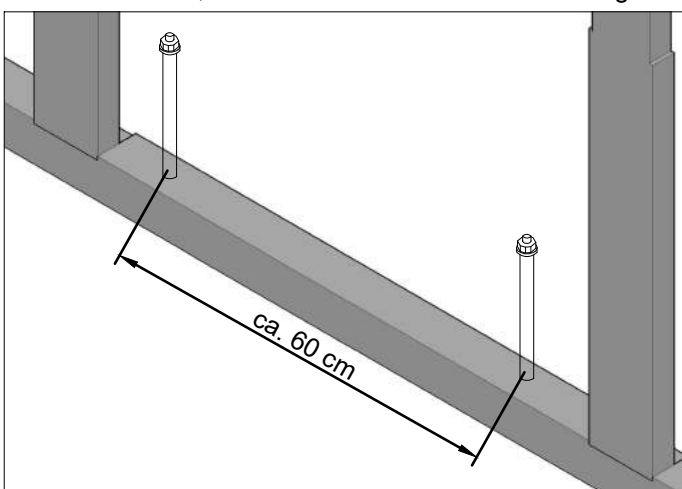
Positionieren sie nun Kantholz als Auflager für die Dachbretter auf den Eckpfosten an der Frontseite, bohren vor und verschrauben es mit 6x C105-0050 von innen an der Rähm. Halten Sie aussen einen Abstand von ca. 5cm ein.



Um eine optimale Anbringung der Fassadenplatten zu gewährleisten stellen Sie mit Hilfe einer Wasserwaage sicher dass sich die Konstruktion im Lot und in der Waage befindet. Überprüfen Sie auch den oberen Teil der Konstruktion.

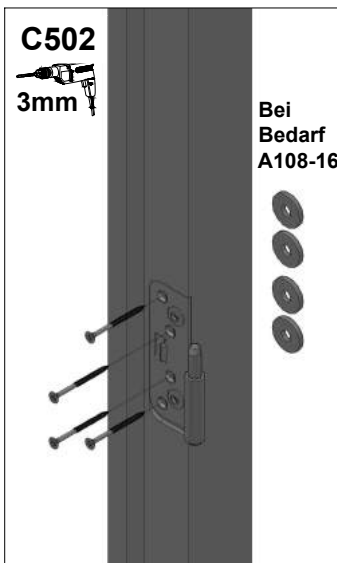


Mit Hilfe eines Maßbandes kontrollieren Sie auch die Diagonalen. Messen Sie die Diagonale in den Ecken der Schwellen nach, das Maß muss bei beiden Messungen das Gleiche ergeben.



Befestigen Sie nun die Schwellen, ausser die der Frontseite, alle 60cm mit Hilfe von Schwerlastdübeln am Fundament. **(Dübel sind nicht im Lieferumfang enthalten!)**

Die Schwellen auf der Frontseite (Türseite) sollten erst nach dem Anbringen der Fassadenplatten mit dem Fundament verschraubt werden, um die Möglichkeiten der Justierung der Eingangstür bis dahin zu behalten.



Die Tür und das Grundgerüst dieser Konstruktion bestehen aus Massivholz und arbeiten daher feuchteabhängig. Bei lange anhaltender Feuchtigkeit können Holzteile aufquellen und die Tür könnte dann bei zu geringen Spaltmaß klemmen.

Aus diesem Grund ist der Abstand zwischen Tür und Rahmen ausreichend dimensioniert. Bei lange anhaltender Trockenheit kann sich das Spaltmaß vergrößern. Die im Rahmen befestigten Scharnierteile sind daher verstellbar ausgeführt.

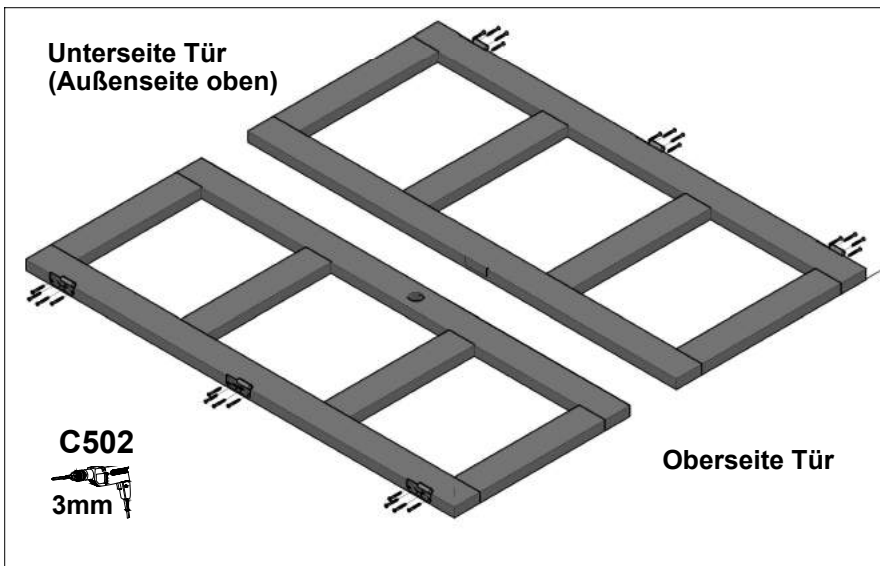
Wenn Sie die beiden Inbusschrauben hinein drehen verringert sich der Abstand der Tür zum Rahmen. Der Verstellbereich der Scharniere begrenzt sich auf ca. 2mm. Vor dem Verstellen lösen Sie die Befestigungsschrauben leicht.

Um den Abstand zwischen Türvorderkante und Schließblech noch mehr zu verkleinern, nutzen Sie bitte die zusätzlich mitgelieferten Unterlegscheiben (A108-16).

Lösen Sie die Scharnierteile an der Tür, geben von hinten über jede Schraube zwischen Scharnierteil und Holz je eine Unterlegscheibe (A108-16) und schrauben das Scharnier wieder an.

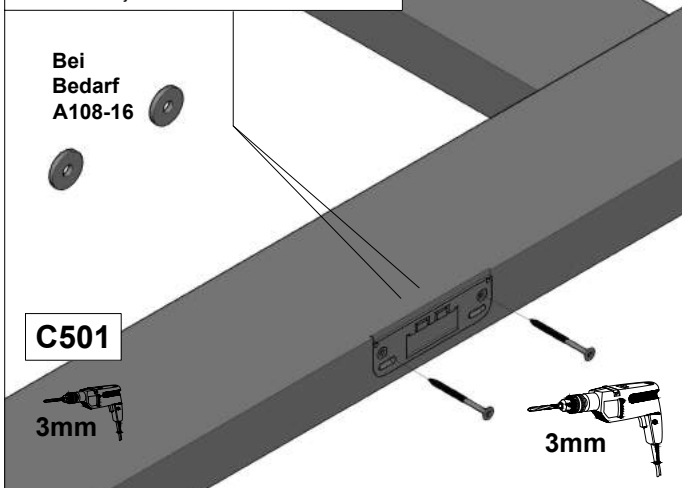
Falls notwendig, kann dieser Vorgang auch beim Schließblech durchgeführt werden.

Schrauben Sie die drei Beschläge des rechten Türpfostens nach dem Vorbohren mit je 4 der beiliegenden Schrauben an die dafür vorgesehenen Aussparungen.

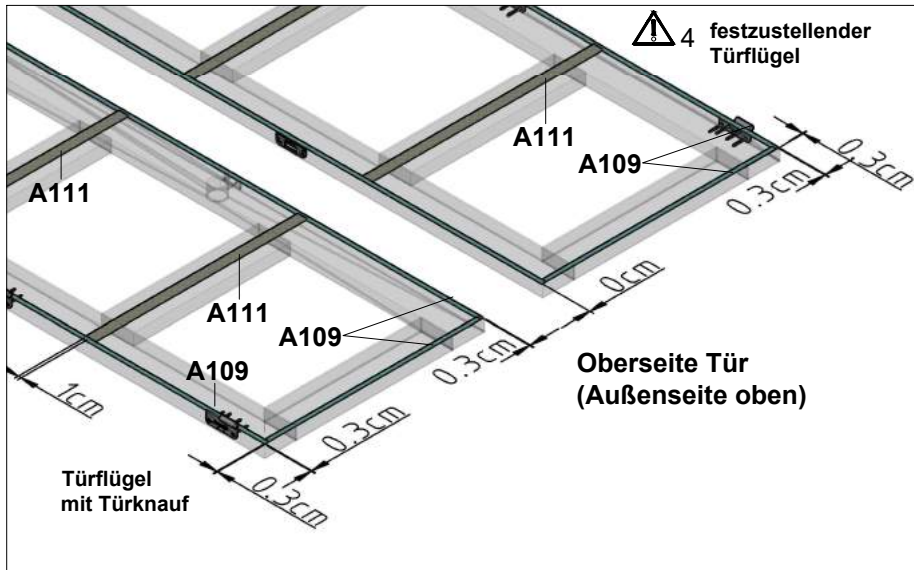


Legen Sie sich die Türblätter auf die richtige Seite und schrauben Sie nun die drei Beschläge (3x rechts, 3x links) der jeweiligen Türblätter nach dem Vorbohren mit je 4 der beiliegenden Schrauben an die dafür vorgesehenen Aussparungen.

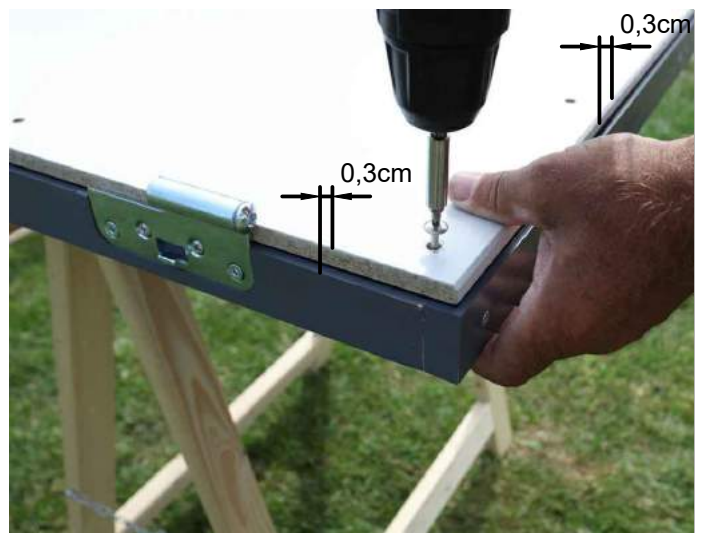
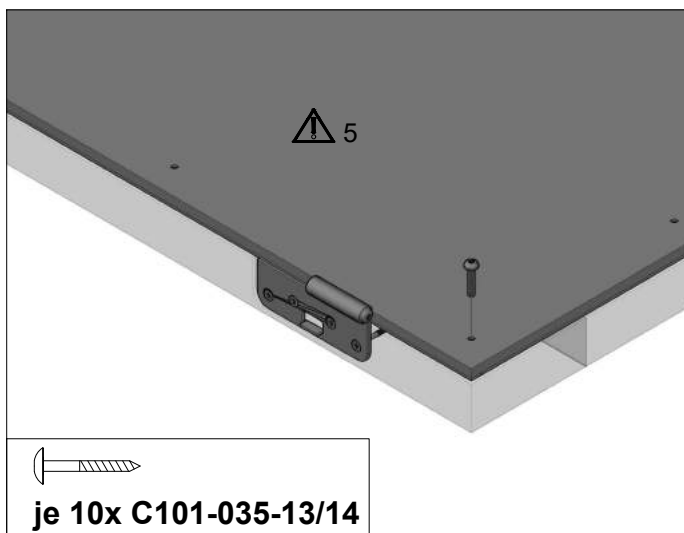
Tipp: Mit Hilfe eines Schraubenziehers können Sie die den Schließmechanismus der Tür justieren.



Positionieren Sie dann den Beschlag für das Schloß in der Aussparung am linken, festzustellenden Türblatt und verschrauben sie diesen nach dem Vorbohren mit 2 der dem Schloß beiliegenden Schrauben.

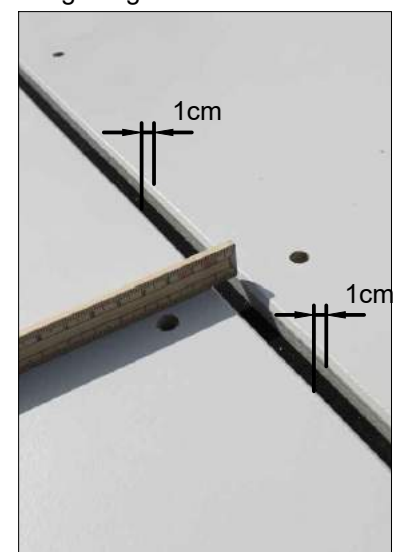
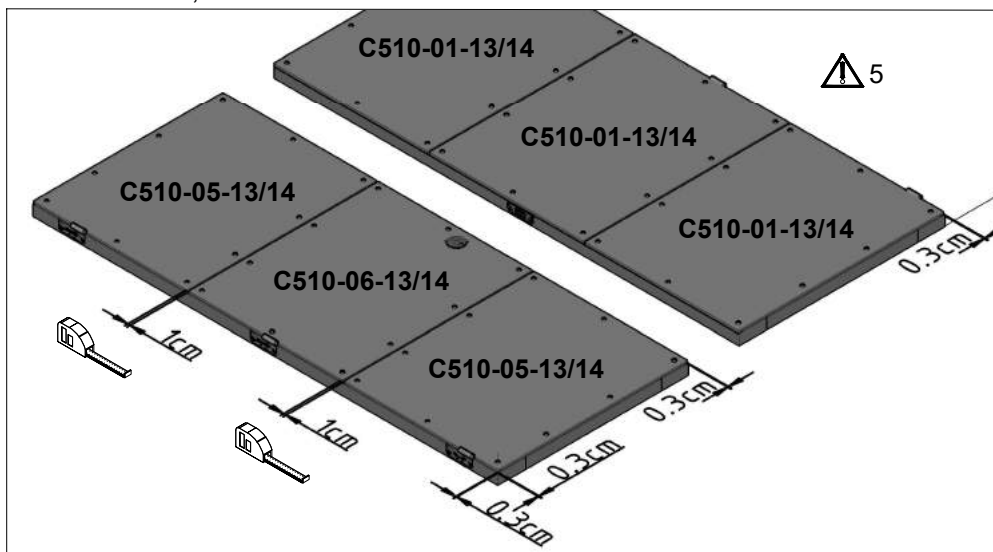


Bringen Sie nun das 9mm breite Dichtband (A109) auf den äusseren Rand der Außenseite der Tür auf und halten Sie dabei einen Abstand von 3mm zur Außenkante. Nur an der Innenkante der festzustellenden Tür verkleben Sie das Dichtband (A109) bitte bündig (Abstand 0cm). In der Mitte wo die Platten stoßen verwenden Sie bitte A111.

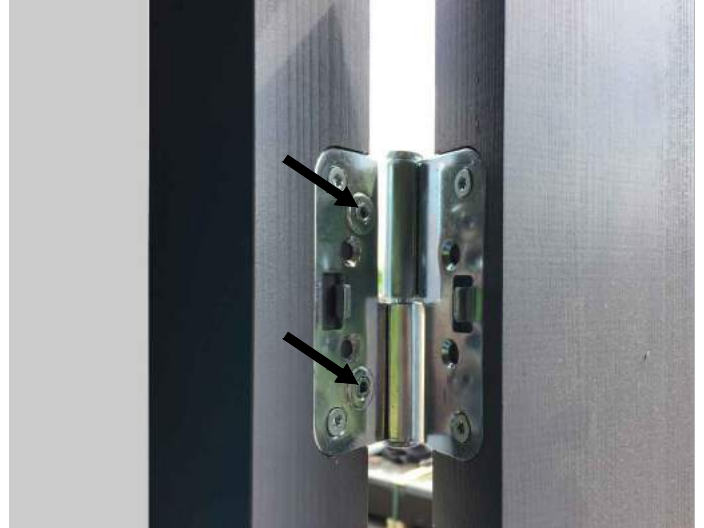
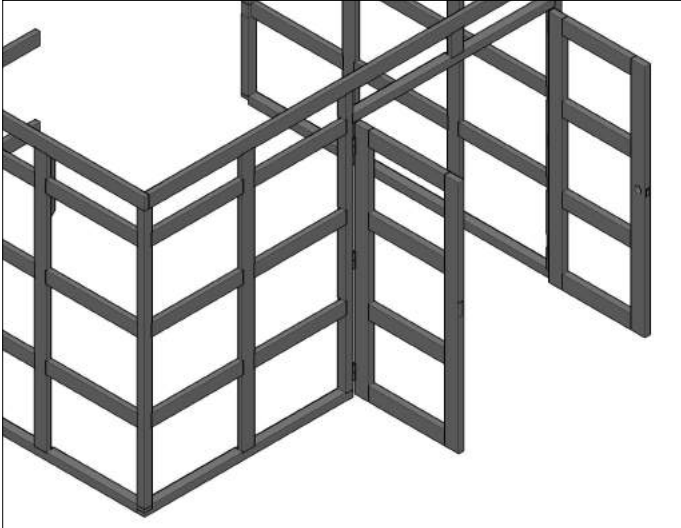


je 10x C101-035-13/14

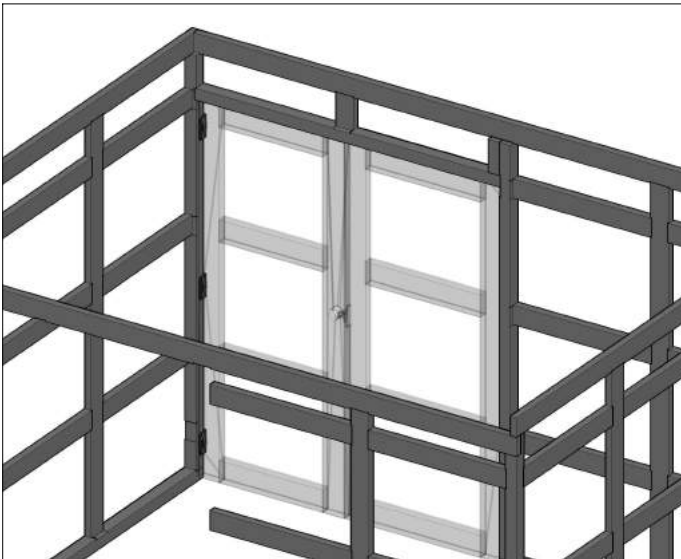
Nun schrauben Sie die oberste Fassadenplatte mit der gleichfarbigen Schraube bündig mit dem Dichtband auf den Türrahmen auf, achten Sie dabei darauf im rechten Winkel zu bleiben und schrauben Sie ganz gerade ein.



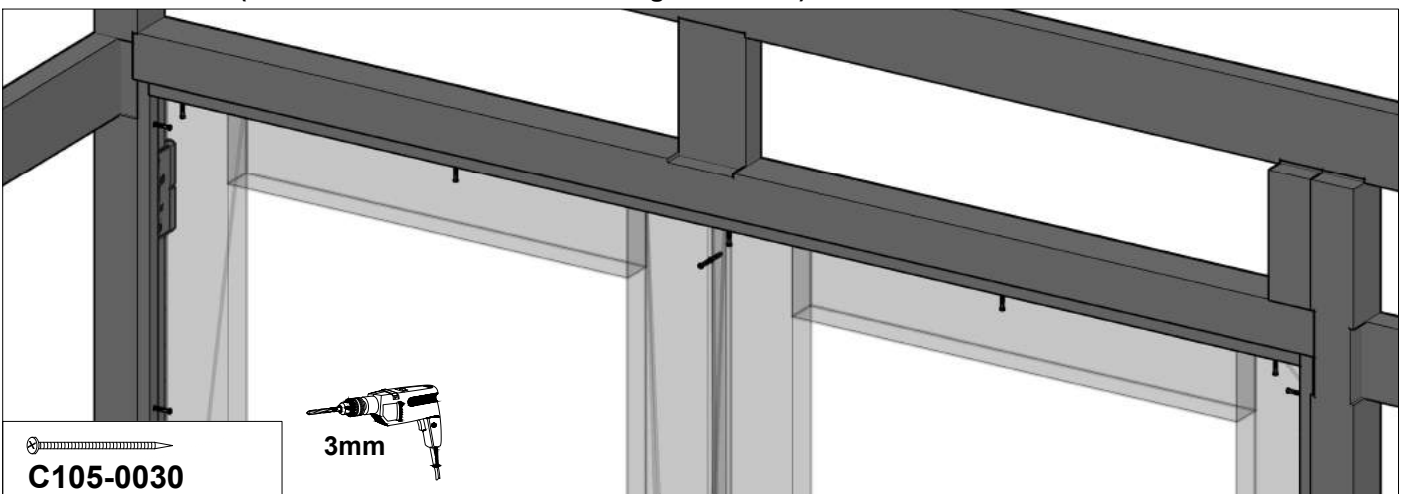
Verschrauben Sie die anderen Platten mit dem vorgegebenen Abstand (bündig mit dem Dichtband) ebenfalls mit den Rahmen der beiden Türflügel und halten Sie dabei einen Abstand von 1cm zwischen den Platten ein.



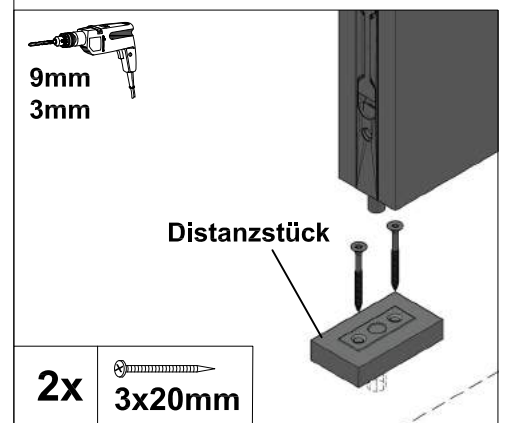
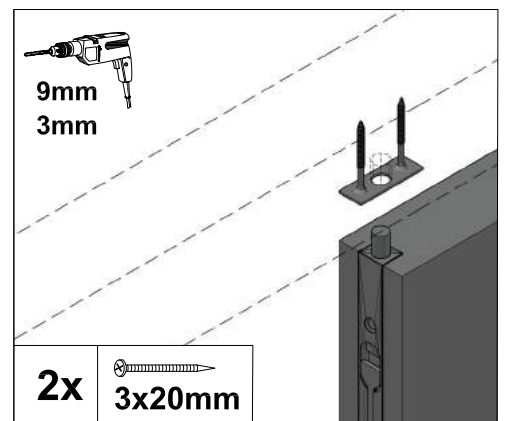
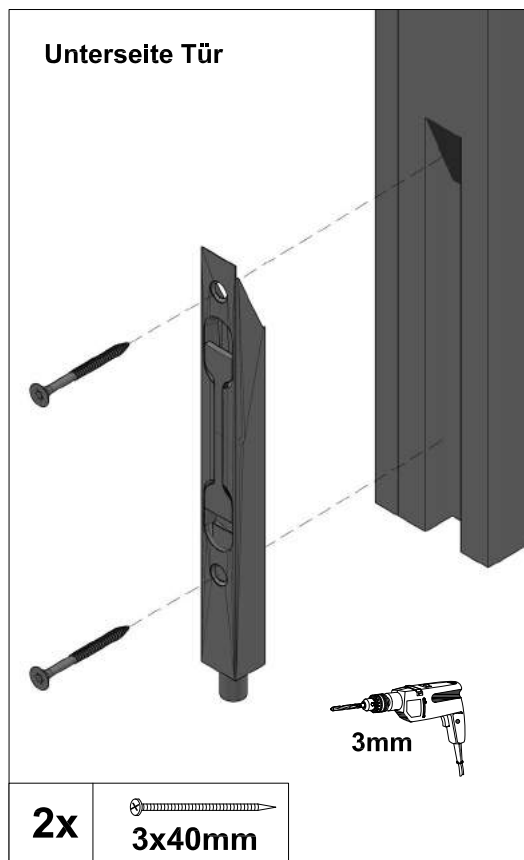
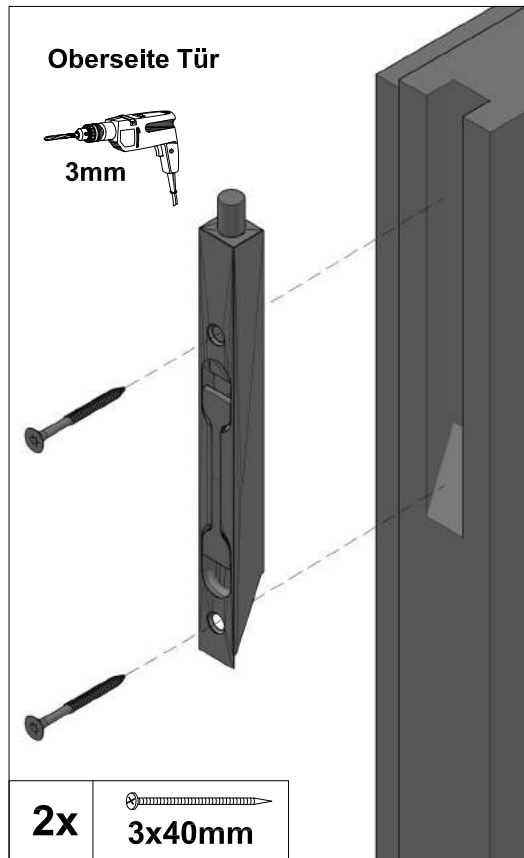
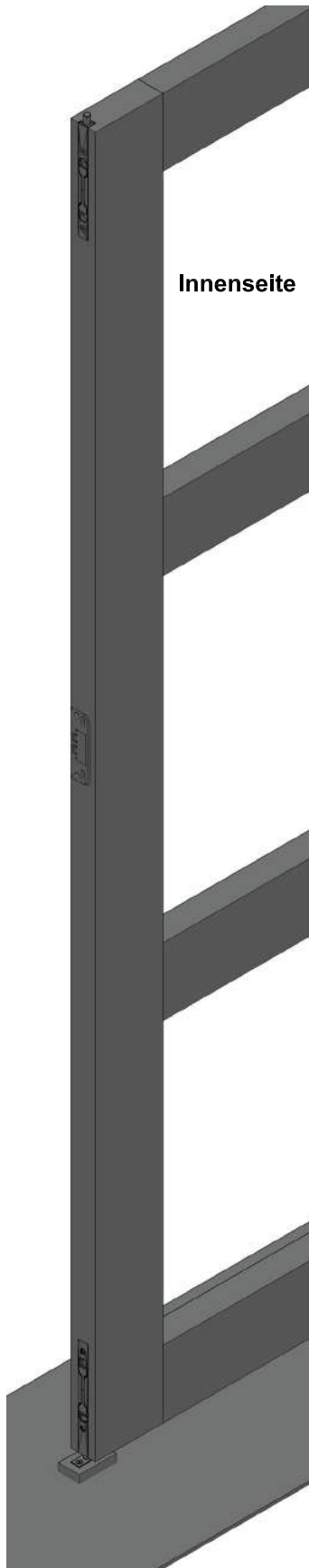
Hängen Sie nun die mit den Fassadenplatten versehenen Türen mit den Scharnieren in das Grundgerüst ein. Mit Hilfe eines Inbus-Schlüssels können die Scharniere an den Rahmenseiten der Tür justiert werden.



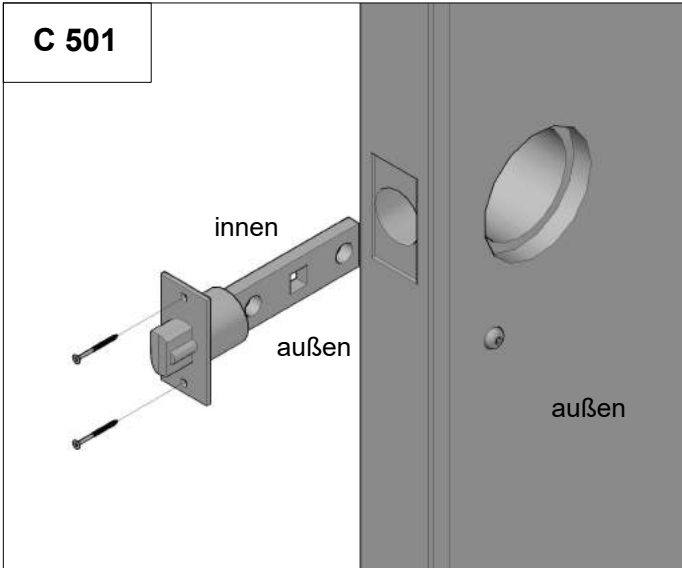
Schließen Sie nun die Türen, richten die Frontwand parallel zur Tür aus und dübeln Sie diese dann mit der Schwelle am Fundament an. **(Dübel sind nicht im Lieferumfang enthalten!)**



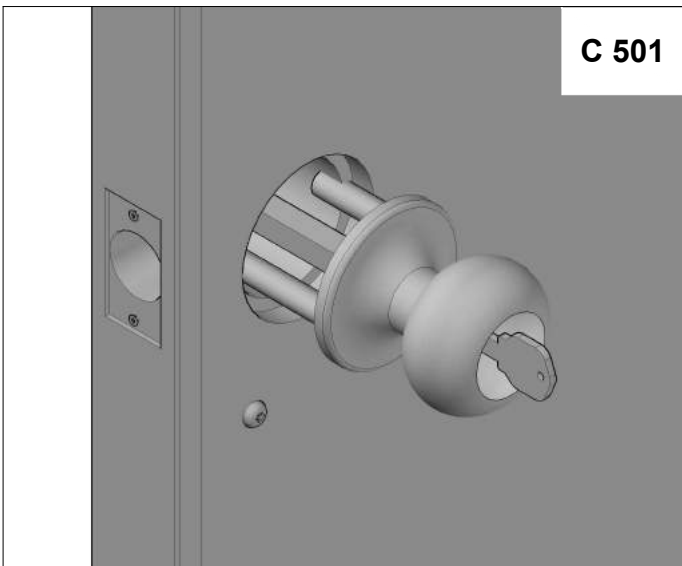
Bringen Sie nun die seitlichen Blendleisten so an, daß der die Holzaußenseite des Türrahmens mit der Außenkante der Holzkonstruktion bündig ist. Verschrauben Sie nun die seitlichen Leisten mit je 6x C105-0030 von innen mit den Pfosten bzw. die obere mit 5x C105-0030 von unten mit dem Türsturz. Behalten Sie einen Abstand von ca. 4cm zum Ende der Leiste. Danach verschrauben Sie mit 6x C105-0030 die Anschlagleiste mit einer Auflage von 2cm am festzustellenden Türflügel. Bohren Sie alle Schraublöcher vor!



Schrauben Sie nun die beiden Feststellriegel mit Hilfe der Schrauben je 2x (3x40mm) nach dem Vorbohren jeweils oben und unten in die dafür vorgesehenen Aussparungen. Bohren Sie dann die Aufnahme für die Bolzen der beiden Feststellriegel mit 9mm sowohl oben in den Türsturz als auch unten in den Fertigfußboden bzw. das Distanzstück. Danach schrauben Sie die beiden dazugehörigen Bleche mit Hilfe der Schrauben je 2x (3x20mm) oben in den Türsturz und unten in den Boden. (Unten muss das Blech mit einem Distanzstück (bauseits) etwas unterfüttert werden.)



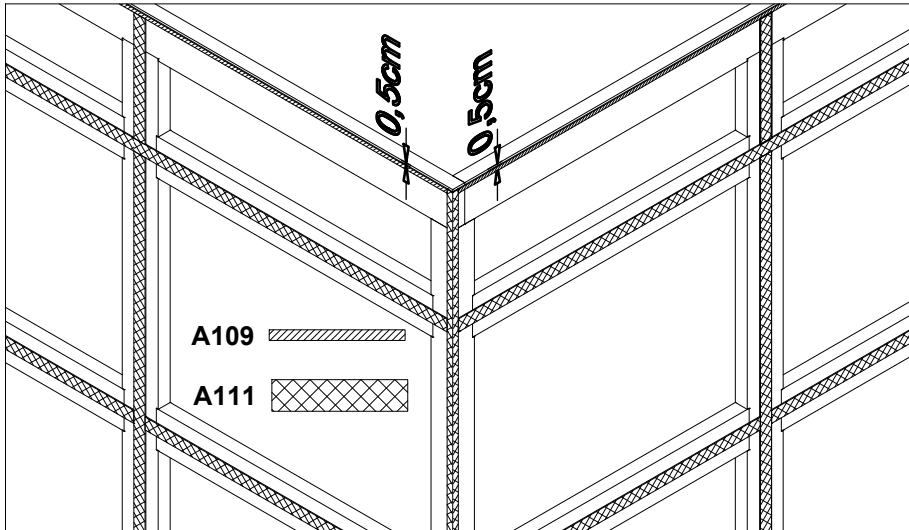
Montieren Sie nun das Türschloss. Erst schieben Sie die Falle in die im Türblatt dafür vorgesehene Stelle und verschrauben diese dann mit den beiden dem Schloss beiliegenden Schrauben. Achten Sie auf die Ausrichtung der Falle!



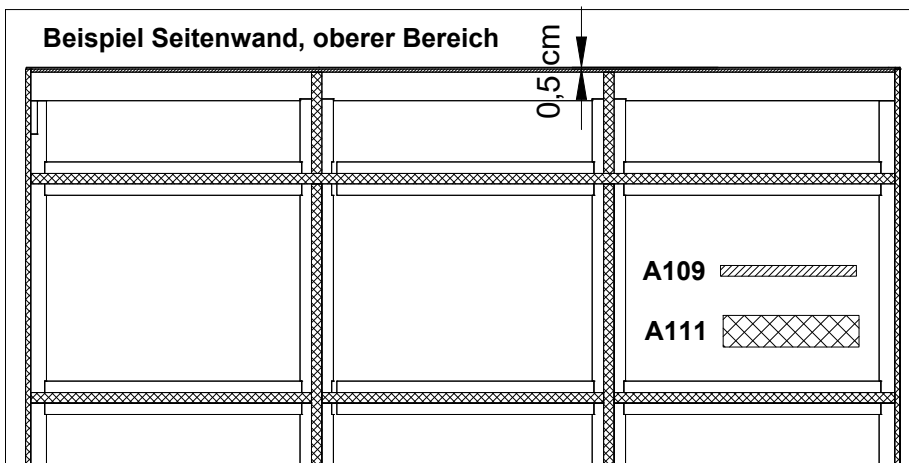
Schieben Sie nun den äusseren Türknauf mit dem Mitnehmer in die dafür vorgesehene Bohrung an der Außenseite der Tür. Das Schlüsselloch zeigt dabei nach unten!



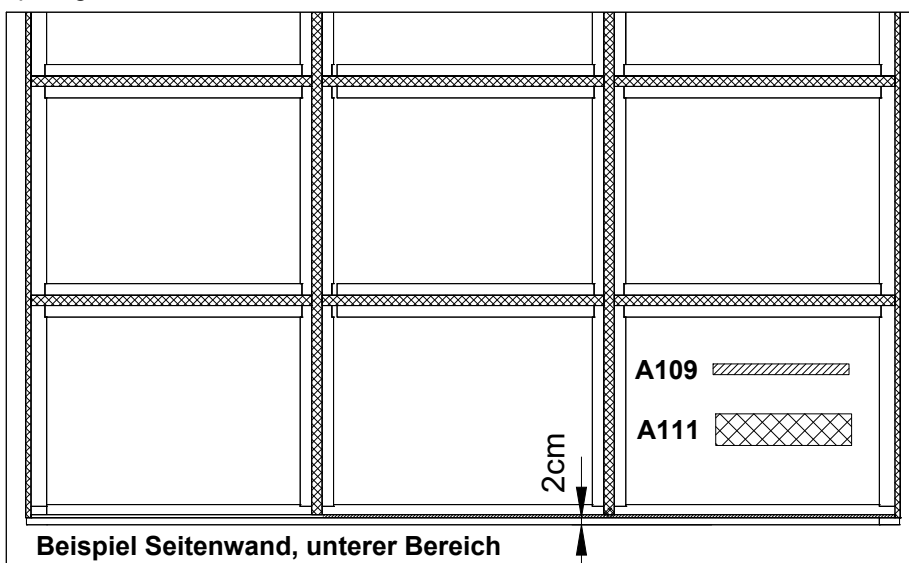
Positionieren Sie nun das messingfarbene Metallunterteil exakt mittig in der Aussparung um es mit den Außenteil des Schlosses mit Hilfe der beiliegenden Schrauben zu verschrauben. Klipsen Sie nun den Edelstahlsockel auf das Metallunterteil und stecken den inneren Drehknauf auf. Dazu drücken Sie mit dem kleinen Metallstift die Feder hoch damit der Knauf einrasten kann.



Bekleben Sie das Grundgerüst mit dem EPDM Dichtband A109 (9mm breit) und A111 (30mm breit). Verwenden Sie für die Bereiche in denen 2 Platten aneinander stoßen A111 und für die Ober- und Unterseite des Gerüsts A109. Das Dichtband muss ohne Abstand dicht auf Stoß geklebt werden um eindringendes Wasser zu verhindern. In den Eckbereichen kleben Sie das Dichtband zu gleichen Teilen um die Ecke. Halten Sie oben einen Abstand von 0,5cm bis zur Kante!



Kleben Sie das Dichtband genau auf Stoß um das Eindringen von Feuchtigkeit zu verhindern! Lassen Sie die senkrechten Dichtbandstreifen durchgehen und kleben Sie im Anschluss die waagerechten Streifen passgenau dazwischen. Halten Sie oben einen Abstand von 0,5cm bis zur Kante!

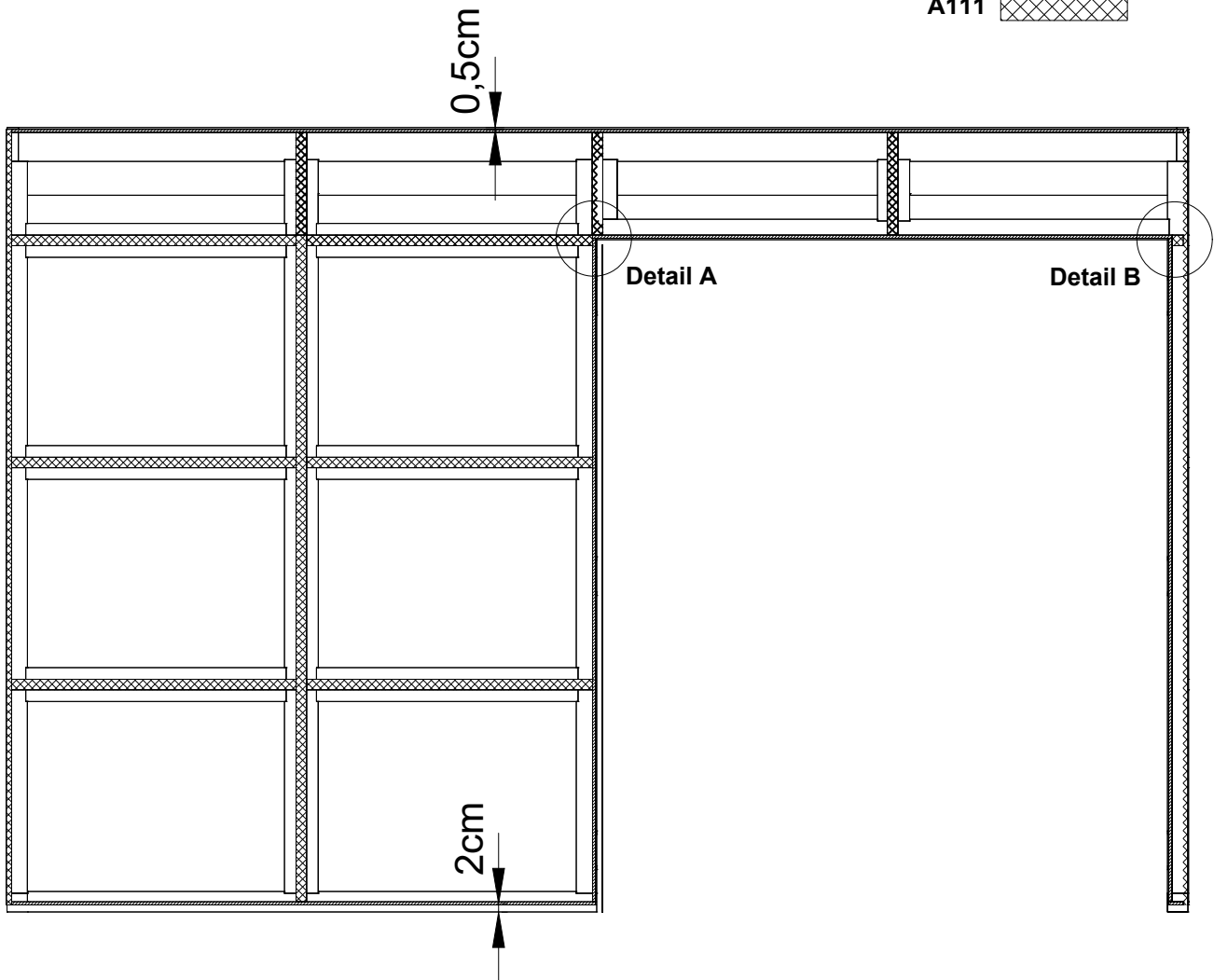


Beginnen Sie mit dem unteren Dichtband (A109) 2cm von der Unterkante des Gebäudes. Kleben Sie das Dichtband generell genau auf Stoß um das Eindringen von Feuchtigkeit zu verhindern!

Frontseite (Türbereich)

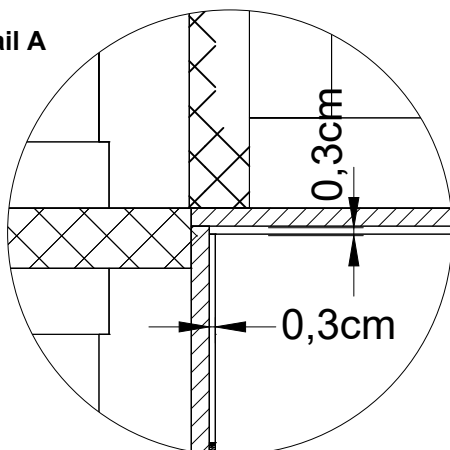
A109

A111

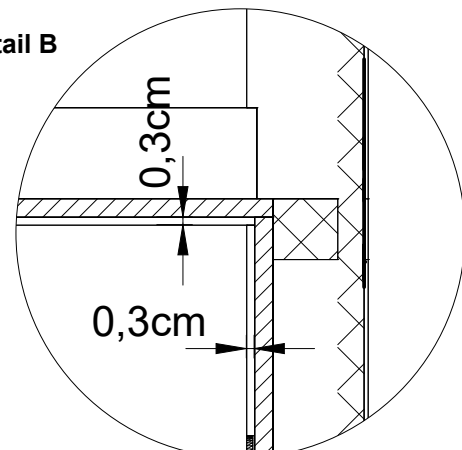


Beginnen Sie mit dem unteren Dichtband (A109) 2cm von der Unterkante des Gebäudes, von der Oberkante halten Sie 0,5cm Abstand.

Detail A

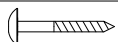
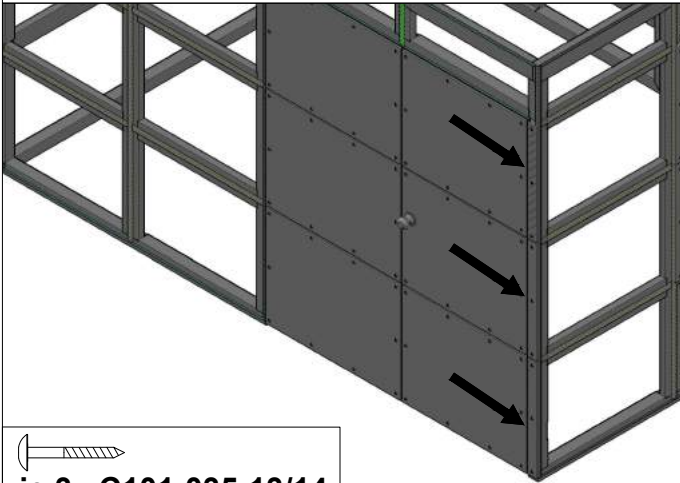


Detail B



Lassen Sie im Türbereich rechts 3mm Luft an der Innenkante bis Sie das Dichtband A109 kleben. Auf der linken Seite fangen Sie bündig an.

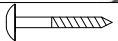
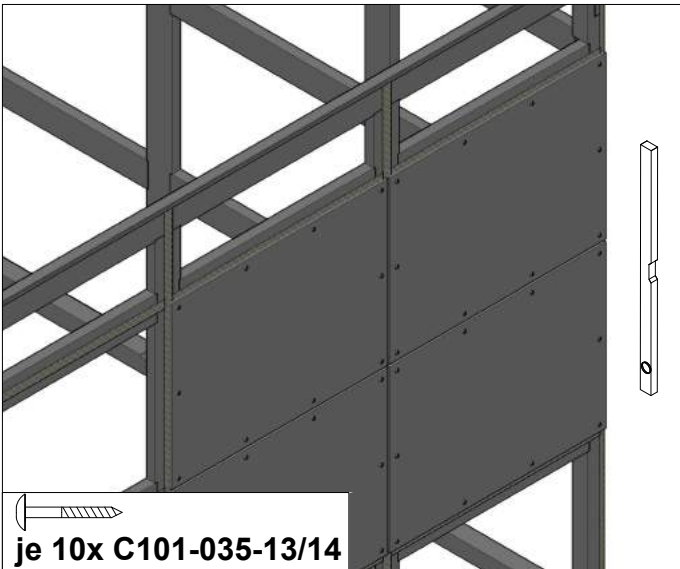
Tipp: Nutzen Sie den Streifen der Polycarbonatplatten (10mm stark) um die Abstände zwischen den Platten zu kontrollieren.



je 3x C101-035-13/14



Beginnen Sie beim Verschrauben der Platten mit den schmalen Streifen rechts der Tür. Kontrollieren Sie die rechten Winkel mit der Wasserwaage und lassen Sie 1cm Luft zwischen den Platten!

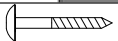
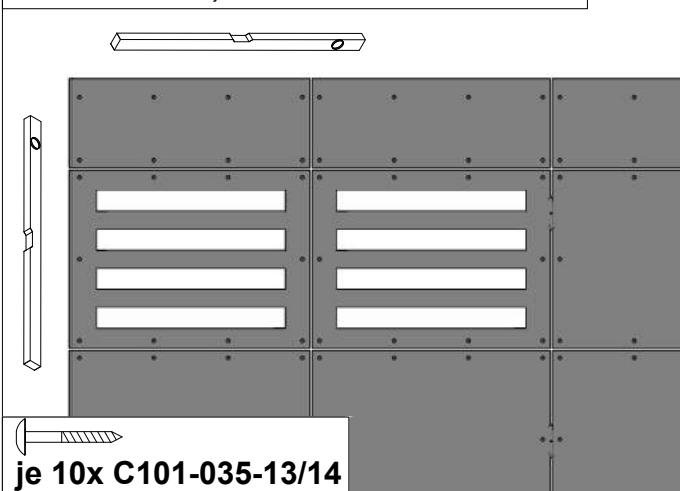


je 10x C101-035-13/14

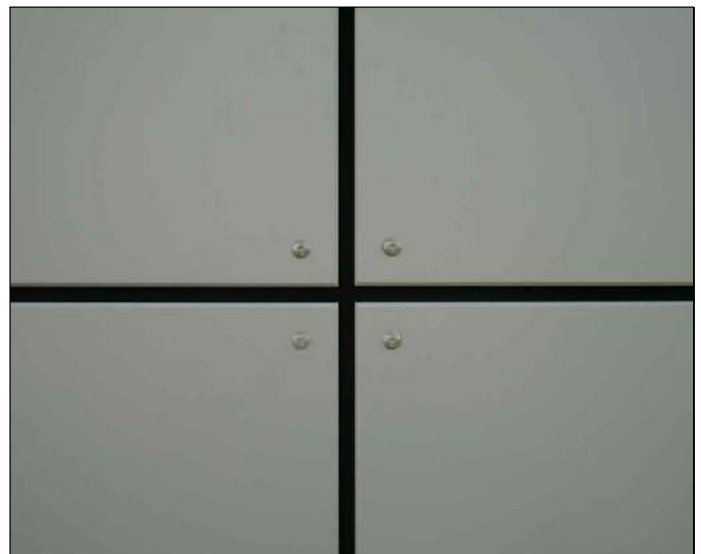


Verschrauben Sie nun die restlichen Fassadenplatten mit ebenfalls 1cm Luft sowohl in der Waage- als auch in der Senkrechten.

Tipp: Fixieren Sie die einzelnen Platten vorerst mit nur 3 Schrauben um eventuelles Nachjustieren zu erleichtern.

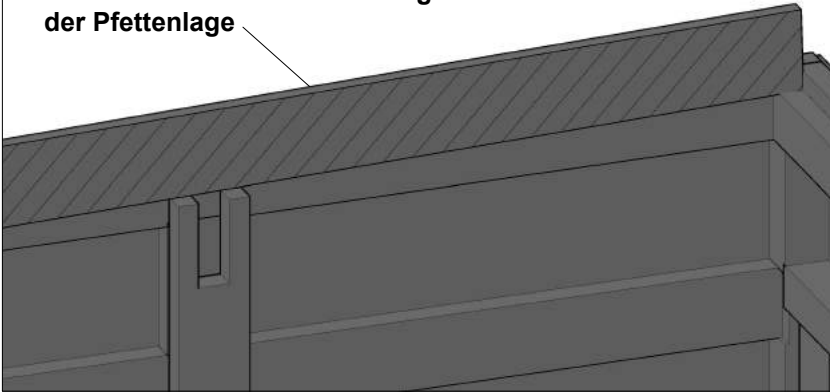


je 10x C101-035-13/14

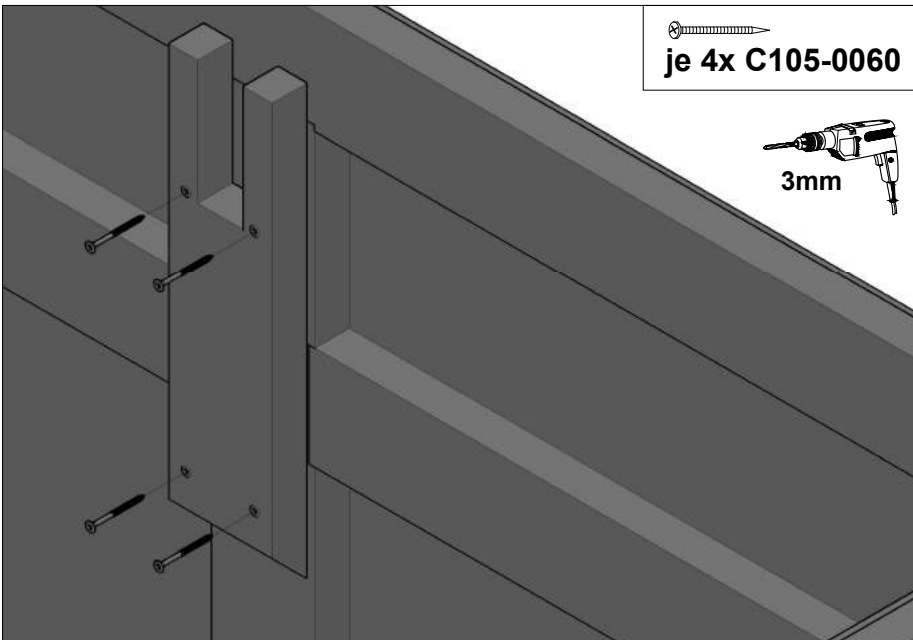


Richten Sie die Platten sorgfältig nach dem rechten Winkel aus um eine schönes gleichmäßiges Fugenbild an der Gebäudehülle zu bekommen. Befestigen Sie nun die Schwelle der Frontseite des Gebäudes mit dem Fundament.

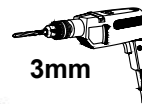
Dachbrett zur Höhenmittlung der Pfettenlage



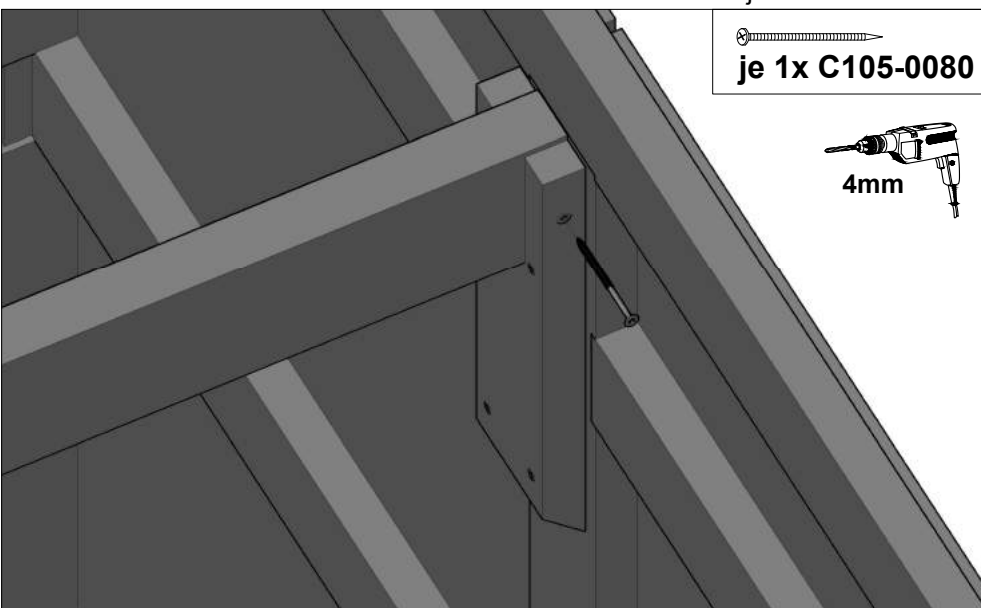
Um die genaue Lage der Pfette(n) und der Pfettenschuhe zu ermitteln, legen Sie ein Dachbrett hochkant vom Auflager vorne bis über die hintere Rähm. Zeichnen Sie dann die Oberkante der Pfette(n) an und ermitteln so genaue Lage der Pfettenschuhe.



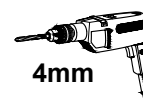
je 4x C105-0060



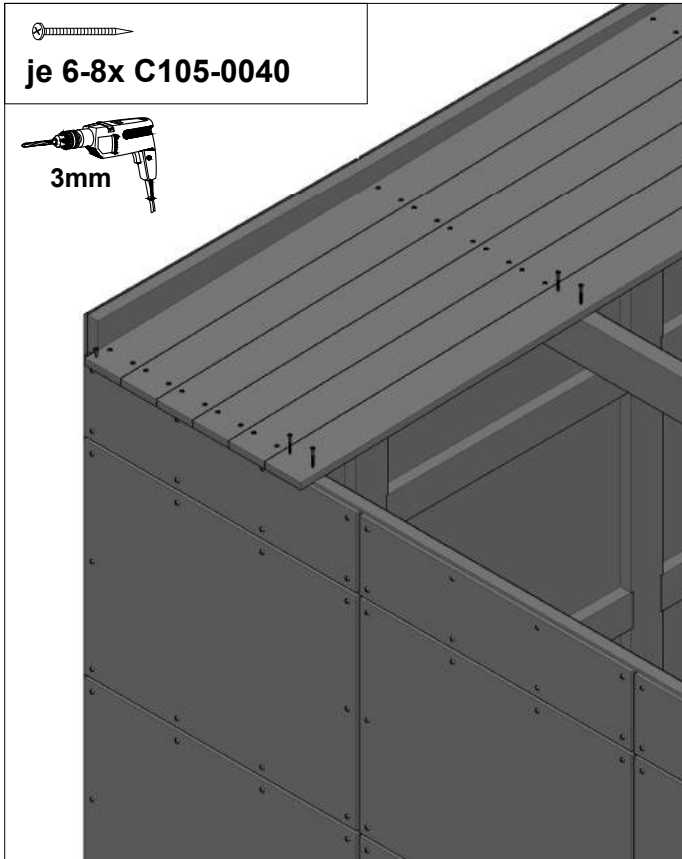
Verschrauben Sie die Pfettenschuhe nach dem Vorbohren mit jeweils 4x C105-0060 von innen an den Mittelpfosten.



je 1x C105-0080



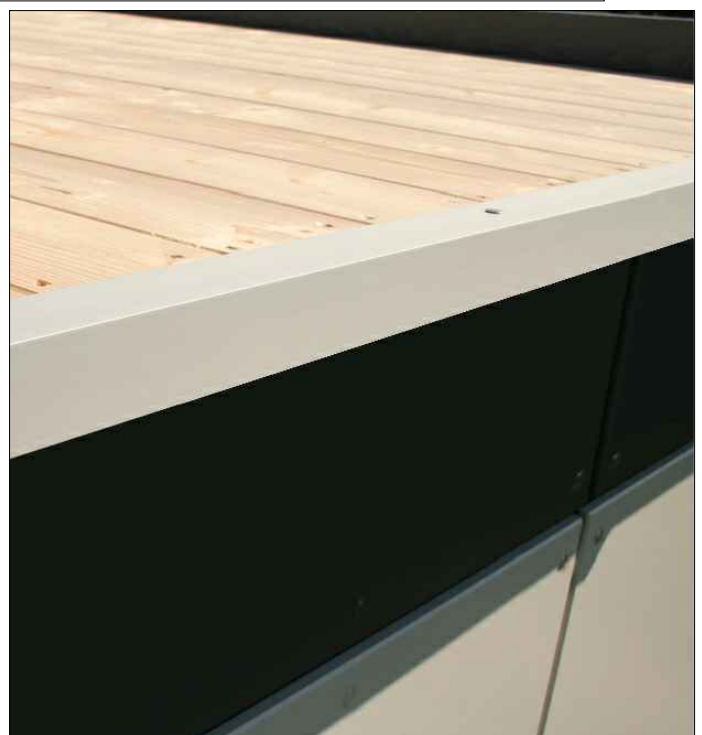
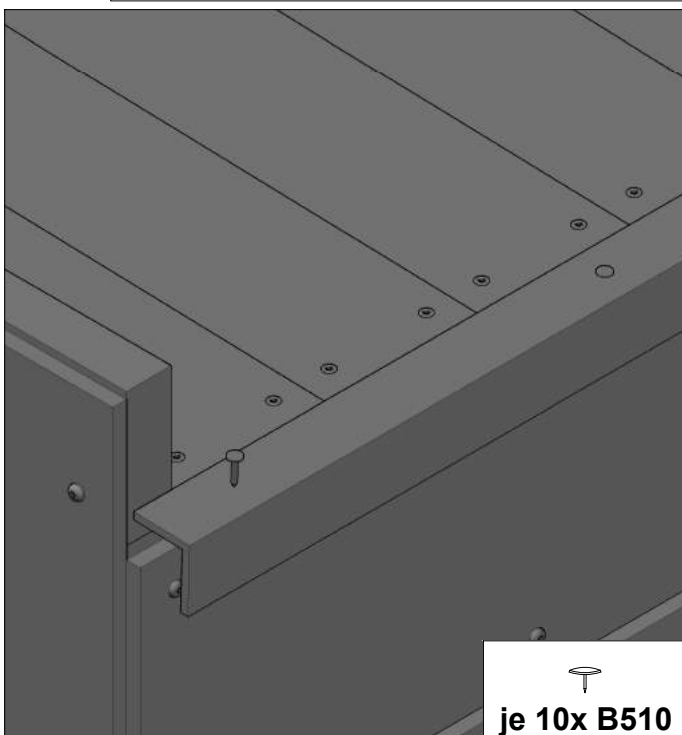
Legen Sie die Pfette(n) in die Aussparungen der Pfettenschuhe und verschrauben Sie die Pfette(n) nach dem Vorbohren mit je 1x C105-0080 von innen durch den Pfettenschuh.



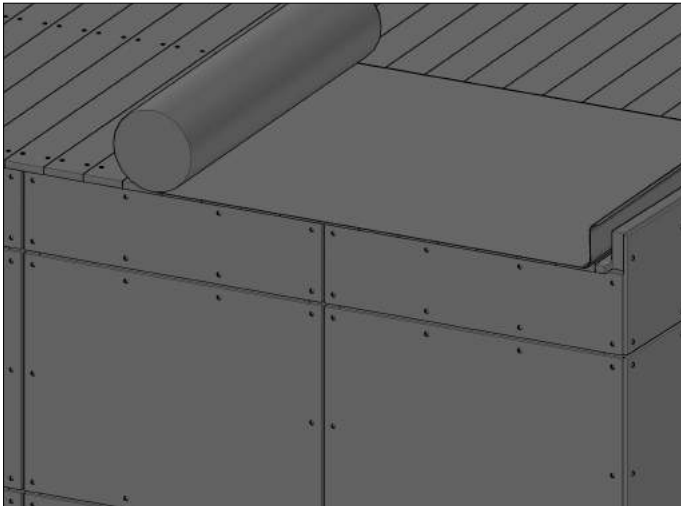
Verschrauben Sie die Profilschalungsbretter nach dem Vorbohren mit jeweils 2x C105-0040 vorne auf dem Kantholz hinter der Rähm, auf der (den) Pfette(n) und auf der Rähm hinten. Die Dachschalung wird an der Rückseite des Gebäudes überstehen um ggf. die Montage einer Regenrinne (optional) zu erlauben.



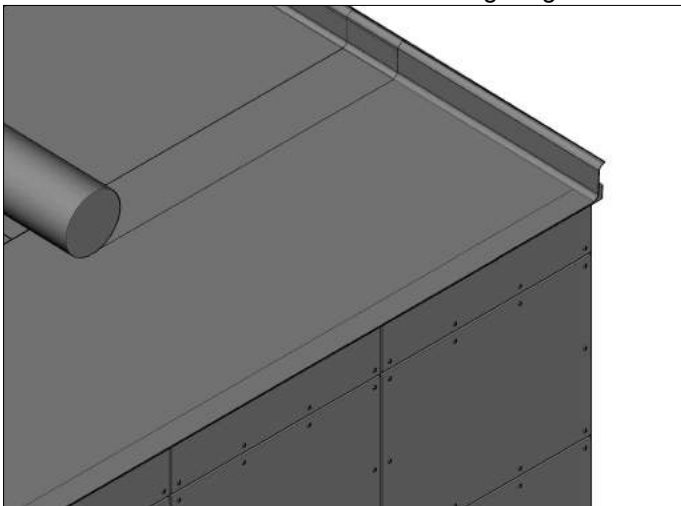
Bitte beachten Sie daß die Montage der Regenrinne (optional) vor dem Anbringen der Aluminiumschiene erfolgen muss!



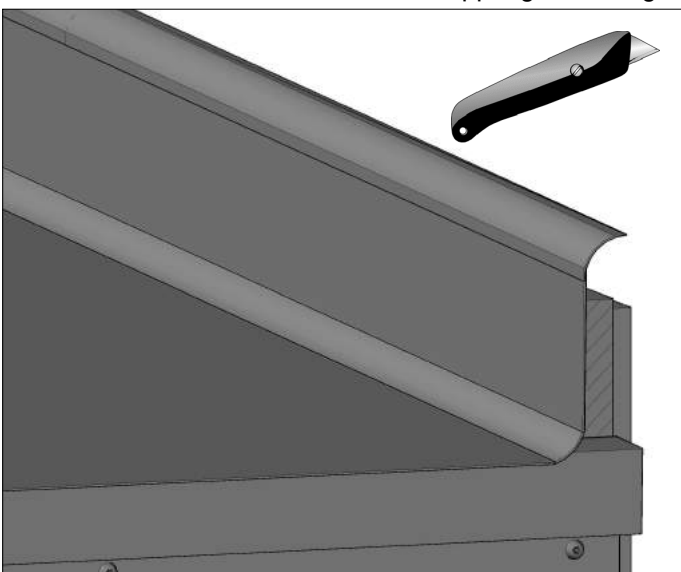
Befestigen Sie nun die Aluminiumschiene A100-220 (Winkelschiene) mit 10x B510 am Ende der überstehenden Dachschalung. Die Aluminiumschiene werden in der Standardlänge von 220cm geliefert und müssen bauseits angepasst werden. Sie sollten an den Längsstößen 2cm überlappen.



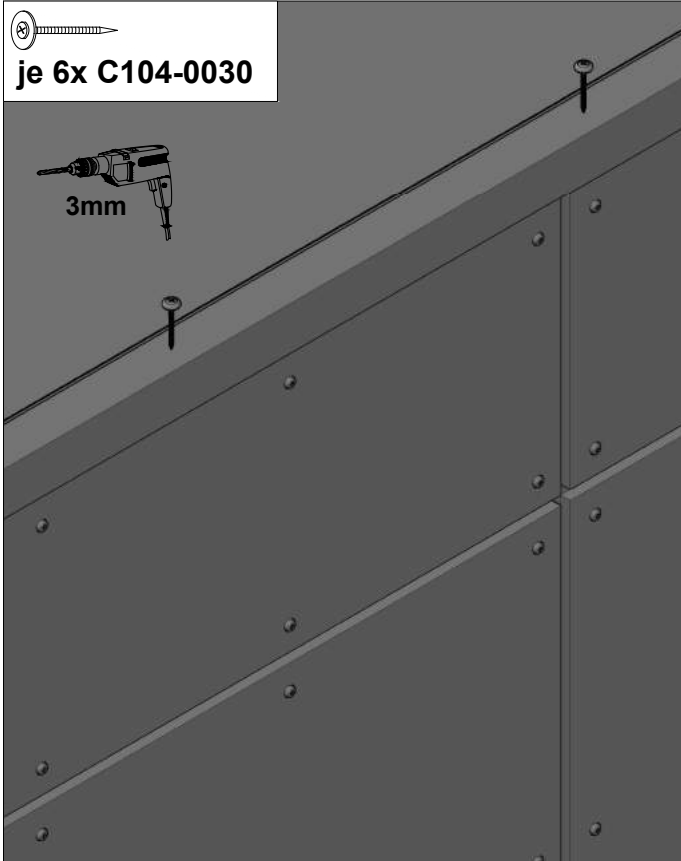
Verlegen Sie nun die selbstklebende Dachbahn. Das Verlegen der Bahn erfolgt quer zum Gefälle. Rollen Sie die benötigte Folie für die erste Bahn ab, schneiden Sie diese zu und richten Sie die Bahn aus. Lassen Sie die Schutzfolie zum genauen Ausrichten der Bahn vorerst dran, die verklebte Folie kann nicht wieder gelöst werden. Erst nach dem Ausrichten ziehen Sie die Schutzfolie auf ca. 10cm ab und fixieren Sie die Bahn direkt auf der Dachschalung. Lassen Sie auch über den Rand hinaus genügend Folie überstehen um einen guten Randabschluss zu gewährleisten.



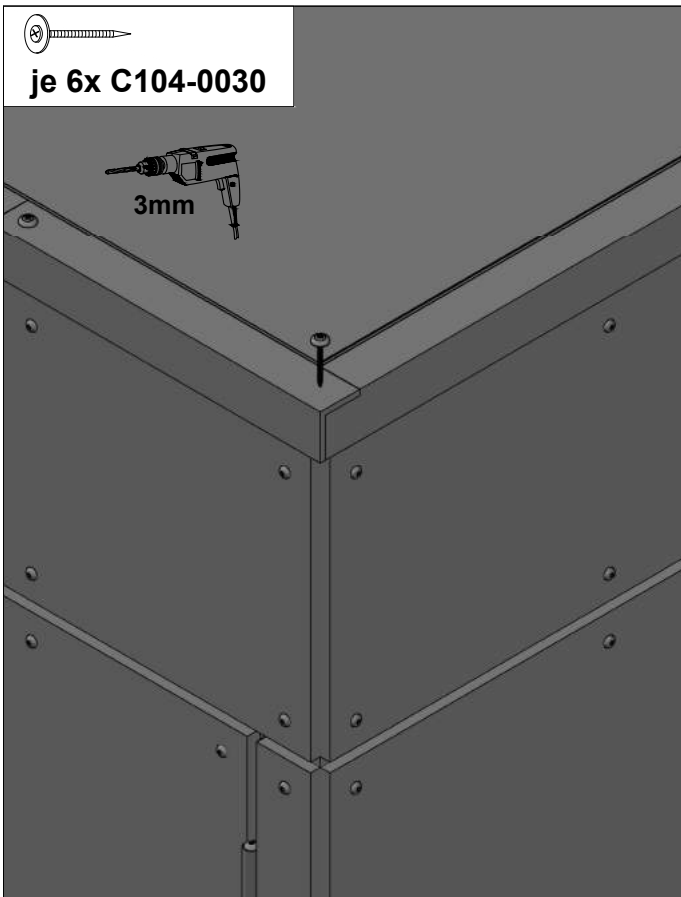
Nach dem vollständigen Verkleben der ersten Bahn nehmen Sie nun die zweite und lassen sie ca. 20cm überlappen. Durch Anwalzen besonders im Überlappungsbereich gewährleisten Sie eine gute Verklebung.



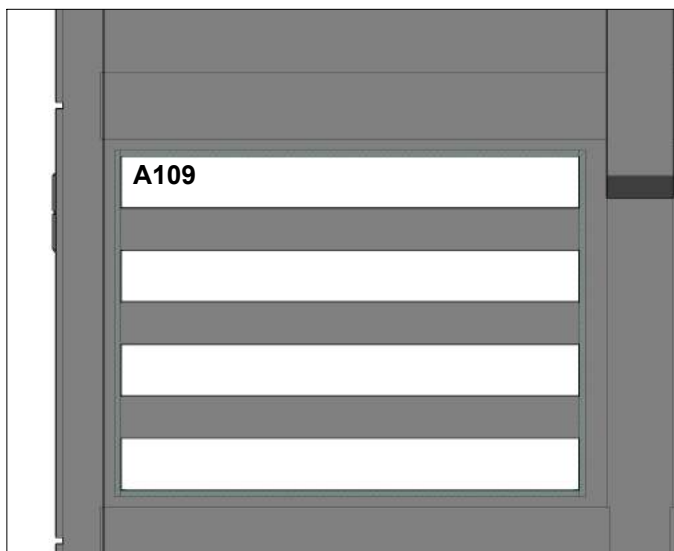
Nach dem Verkleben und Anwalzen der Dachbahnen schneiden Sie nun die Randbereiche der Bahnen mit einem Cuttermesser passend zu. Der Randbereich wird später von der Aluminiumschiene verdeckt.




Verschrauben Sie die Aluminiumschienen (A100-220) nach dem Vorbohren mit 6x C104-0030 an der Dachkante mit der Rähm. Lassen Sie die Längsstöße der Aluminiumschienen 2cm überlappen



In den Ecken legen Sie die Schienen übereinander und verschrauben Sie diese mit nur einer Schraube zusammen.



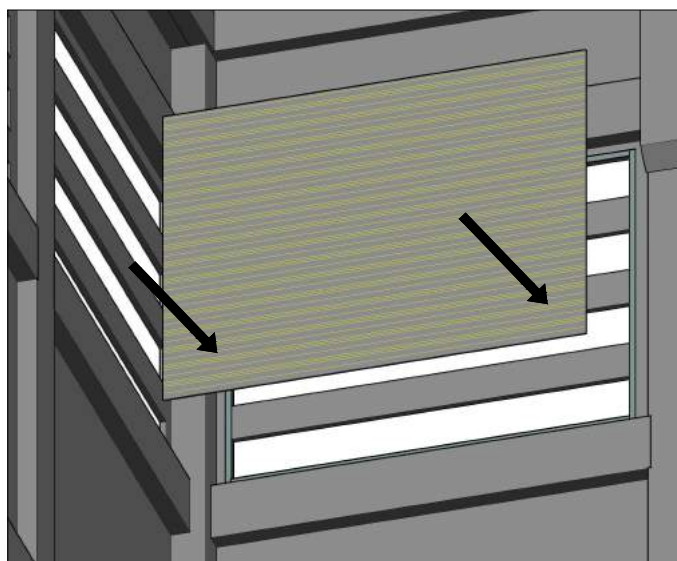
Bringen Sie nun das EPDM Dichtband A109 als Abdichtung von innen als seitlichen Streifen an den Fensterfassadenplatten an. (Beginnen Sie direkt im Anschluß an die Öffnungen). Danach kleben Sie die fehlenden Streifen oben und unten passgenau ein.

 **Tipp:** Entfernen Sie die bedruckte Schutzfolie von der späteren Außenseite der Doppelstegplatten komplett. Um eine Verwechslung der Seiten zu vermeiden entfernen Sie die Folie auf der anderen Seite nur im Randbereich auf ca. 5cm.

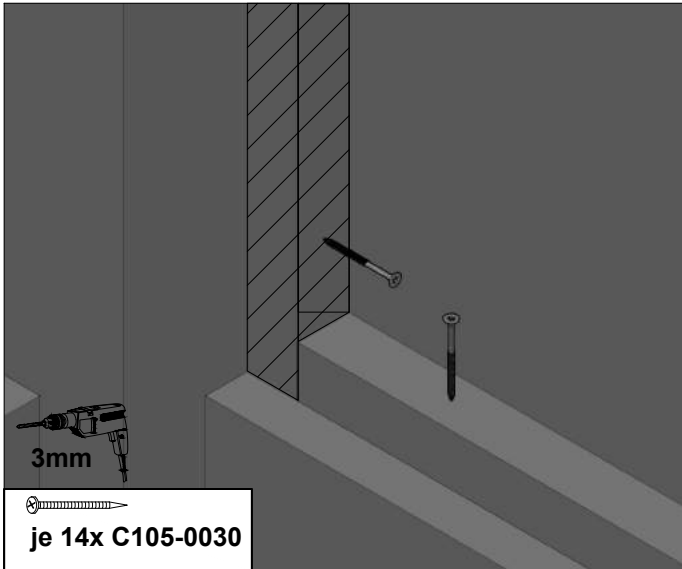
je 2x C212-105



Kleben Sie nun das Dichtband C212-105 an beide offenen Seiten der Doppelstegplatten, um diese gegen eventuelle Feuchtigkeit zu verschließen und ein unschönes Beschlagen zu verhindern.



Stellen Sie nun die Doppelstegplatten C200-250 in die entsprechenden Rahmen an das Dichtband und messen die Länge der Blendeleisten ab, um diese entsprechend zu kürzen.



Drücken Sie die Blindleisten beim Anbringen gegen die Platten um die Dichtigkeit gegen das Eindringen von Wasser zu gewährleisten. Sägen sie die Blindleisten passend ab und schrauben nun die seitlichen Blindleisten mit jeweils 3x C105-0030 von innen in den Fensterrahmen. Dann kürzen Sie die waagerechten Blindleisten und verschrauben diese mit jeweils 4x C105-0030 am oberen und unteren Querriegel. (Bohren Sie mit 3mm vor)
Nun entfernen Sie die verbliebene unbedruckte Schutzfolie von der Innenseite der Doppelstegplatten.



Materialbeschreibung CrossCube Fassadenplatten:

Die Fassadenplatten der CrossCube-Serie bestehen aus gepressten, mit Zement gebundenen Holzfasern.

Die Platten sind ab Werk zugeschnitten, gefast und vorgebohrt.

Die Außenseite der Platten ist farblich mit Fassadenfarbe behandelt, die Rückseite einfach grundiert.

Vor Montage die Platten nicht direkt übereinander stapeln, auch beim kurzfristigen Zwischenlagern die mitgelieferten Schutzfolien dazwischen legen.

Wie bei zementgebundenen Materialien üblich, kann es im Laufe der Zeit zur Bildung von Haarrissen und zu Auswaschung von Kalkanteilen kommen.

Die farbliche Behandlung kann sich durch Witterung abnutzen, hier kann mit wasserverdünnbarer Fassadenfarbe nachbehandelt werden.

Die Platten sind auch ohne farbliche Beschichtung witterungsbeständig.

Pflegehinweis Fassadenplatten:

Die Fassadenplatten können bei Bedarf einfach überstrichen werden.

Für den Anstrich empfehlen wir, die Platten zu demontieren.

Schleifen Sie zuerst die Oberfläche und die Kanten leicht an, um die Haftung des Anstrichs zu verbessern.

Nutzen Sie für den Anstrich wasserverdünnbare Fassadenfarbe.

Unter der Verwendung eines Farbrollers wird das beste Ergebnis erzielt.

Folgende RAL-Töne kommen ab Werk zum Einsatz:

Schiefergrau: RAL 7015

Telegrau: RAL 7047

Pflegehinweis Holzteile:

Der sichtbare Sockelbereich der Holzunterkonstruktion und der Tür muss regelmäßig (mind. 1x jährlich) auf Beschädigungen kontrolliert werden.

Sichtbare Beschädigungen der Farbe der Holzteile müssen sofort repariert werden.

Die unbehandelte, hinten überstehende Dachunterseite ist ungeschützt und muss bauseits mit Grundierung und anschließend mindestens einmal mit Lasur behandelt werden.

Beachten Sie hierzu ebenfalls die Angaben des Lasurherstellers.

1.

Die SKAN HOLZ Europe GmbH (im Folgenden: SKAN HOLZ) gewährt dem Käufer, sofern dieser Verbraucher im Sinne des § 13 BGB ist, für die private Nutzung auf das in Deutschland oder in Österreich bei einem autorisierten Händler gekaufte SKAN HOLZ-Produkt eine Haltbarkeitsgarantie von 5 Jahren, beginnend mit dem Datum des Verkaufs des SKAN HOLZ-Produktes an den Käufer zu den nachstehenden Bedingungen und unter den weiteren Voraussetzungen.

Auf dieses Garantieversprechen ist - soweit zwingendes nationales österreichisches Recht nicht entgegensteht - ausschließlich deutsches Recht unter Ausschluss des UN-Kaufrechts anwendbar.

2.

2.1. Das Garantieversprechen erstreckt sich ausschließlich auf Holzteile und

- auf Mängel, die trotz sachgemäßer Pflege durch den Käufer anhand der dem SKAN HOLZ-Produkt beigelegten Pflegehinweise als Materialfehler des Holzes auftreten;
- auf konstruktionsbedingte Mängel, die trotz ordnungsgemäßer Errichtung durch den Käufer gemäß der dem SKAN HOLZ-Produkt beigelegten Montageanleitung als Material- oder Herstellungsfehler an dem Produkt auftreten;
- auf Mängel an der Standsicherheit des SKAN HOLZ-Produktes, die trotz ordnungsgemäßer Errichtung durch den Käufer gemäß der dem SKAN HOLZ-Produkt beigelegten Montageanleitung und unter Beachtung der dort beschriebenen Voraussetzung einer ordnungsgemäßen Gründung eines ordnungsgemäßen Fundaments als Material- oder Herstellungsfehler an dem Produkt auftreten.

Treten innerhalb der Garantiefrist von 5 Jahren zuvor beschriebene Mängel auf, so wird SKAN HOLZ nach eigenem Ermessen das SKAN HOLZ-Produkt entweder ganz oder teilweise durch Lieferung von Ersatzteilen ersetzen oder reparieren. SKAN HOLZ ist berechtigt, Garantieansprüche des Käufers durch Dritte erfüllen zu lassen.

Weitergehende Ansprüche aus dieser Garantie bestehen nicht. Insbesondere gewährt die Garantie keine Haftung für Folgeschäden und Aufwendungen des Käufers oder Dritter.

SKAN HOLZ weist darauf hin, dass es sich bei Holz um einen Baustoff handelt, der naturgemäß auf klimatische Veränderungen reagiert. Dies kann in Abhängigkeit von den Umweltbedingungen zu - meist auch nur temporären - strukturellen Veränderungen an dem Holz führen. Derartige Veränderungen, die z.B. zu einer leichten Beeinträchtigung der Bündigkeit und Dichtigkeit (insbesondere bei hölzernen Türen oder Fenstern) führen können, werden grundsätzlich nicht als Mangel im Sinne dieser Garantie gewertet. Eigenschaften des Holzes wie z. B. natürliches Quell- und Schwindverhalten bei Aufnahme bzw. Abgabe von Feuchtigkeit, leichtes Verdrehen und Rissbildung, auftretende Trocken- und Hirnholzrisse, natürliche Maserung und Astigkeit, Harzaustritte, leichte Unebenheiten im Holz, Baumkanten, Setzungen und Hebungen, Maßhaltigkeiten, Querschnittänderungen, technisch bedingte Bearbeitungsspuren wie Hobelschläge, Verfärbungen oder ausgerissene Schnittkanten, die durch die unterschiedliche Beschaffenheit des Rohholzes auftreten können, aber auch vorgeschriebene Rollstempel werden ebenfalls grundsätzlich nicht als Mangel im Sinne dieser Garantie gewertet.

2.2. Die Garantiehaftung ist in folgenden Fällen ausgeschlossen:

- Der Käufer ist verpflichtet, das SKAN HOLZ-Produkt vor der Montage auf Vollständigkeit der Einzelteile und erkennbare Mängel zu kontrollieren. Die Garantiehaftung besteht nicht für solche Mängel, die darauf beruhen, dass der Käufer Bestandteile des SKAN HOLZ-Produktes bei der Montage verwendet, die erkennbar defekt oder schadhafte sind;
- für solche Mängel, die darauf beruhen, dass der Käufer trotz Unvollständigkeit der Einzelteile das SKAN HOLZ-Produkt montiert;
- für solche Mängel, die aufgrund Lagerung und / oder Transport des SKAN HOLZ-Produktes beruhen;
- für solche Mängel, die darauf beruhen, dass der Käufer die dem SKAN HOLZ-Produkt beigelegten Pflegehinweise nicht beachtet, insbesondere notwendige Schutzanstriche oder Überprüfungen der Gewindestangen (bei Blockhäusern) nicht regelmäßig durchführt;
- für solche Mängel, die auf Montagefehlern oder auf käuferseitig vorgenommenen Veränderungen des Bausatzes (wie An- oder Umbauten) beruhen;
- bei unsachgemäßem Gebrauch des SKAN HOLZ-Produktes (insbesondere ist das SKAN HOLZ-Produkt nur für eine private Nutzung vorgesehen);
- Schäden, die auf Mängeln des verwendeten Untergrundes, z.B. bei Feuchtigkeitsanreicherung im Holz aufgrund von mangelhafter Gründung beruhen;
- Schäden, die auf Mängeln unsachgemäßer Fundamente oder Verankerungen beruhen;
- Schäden aufgrund Schneelast, wenn der Käufer einen Bausatz verwendet, der die für den Ort der Errichtung vorgeschriebene Schneelasttragfähigkeit unterschreitet;
- gewöhnlichen Verschleiß;
- Mängeln, die auf höhere Gewalt (z.B. Blitzschlag, Hagelschlag, Sturm ab Windstärke 7, nicht ausreichender, übermäßiger Schneelasten, Dachlawinen), mechanische Einwirkung, Baufeuchte oder entsprechende Umstände zurückzuführen sind.

2.3. Die gesetzlichen Produkthaftungs- und Gewährleistungsrechte bleiben von dieser Garantie unberührt und bestehen unabhängig von der Inanspruchnahme der Garantie.

3.

Die Garantieansprüche sind gegenüber SKAN HOLZ schriftlich (E-Mail oder Telefax genügt) unter Beifügung einer Kopie des Kaufbeleges mit Kaufdatum und der dem Bausatz beigelegten Positionsliste unverzüglich (spätestens innerhalb von 7 Tagen) nach Auftreten des Mangels geltend zu machen. Die Ansprüche sind zu richten an: