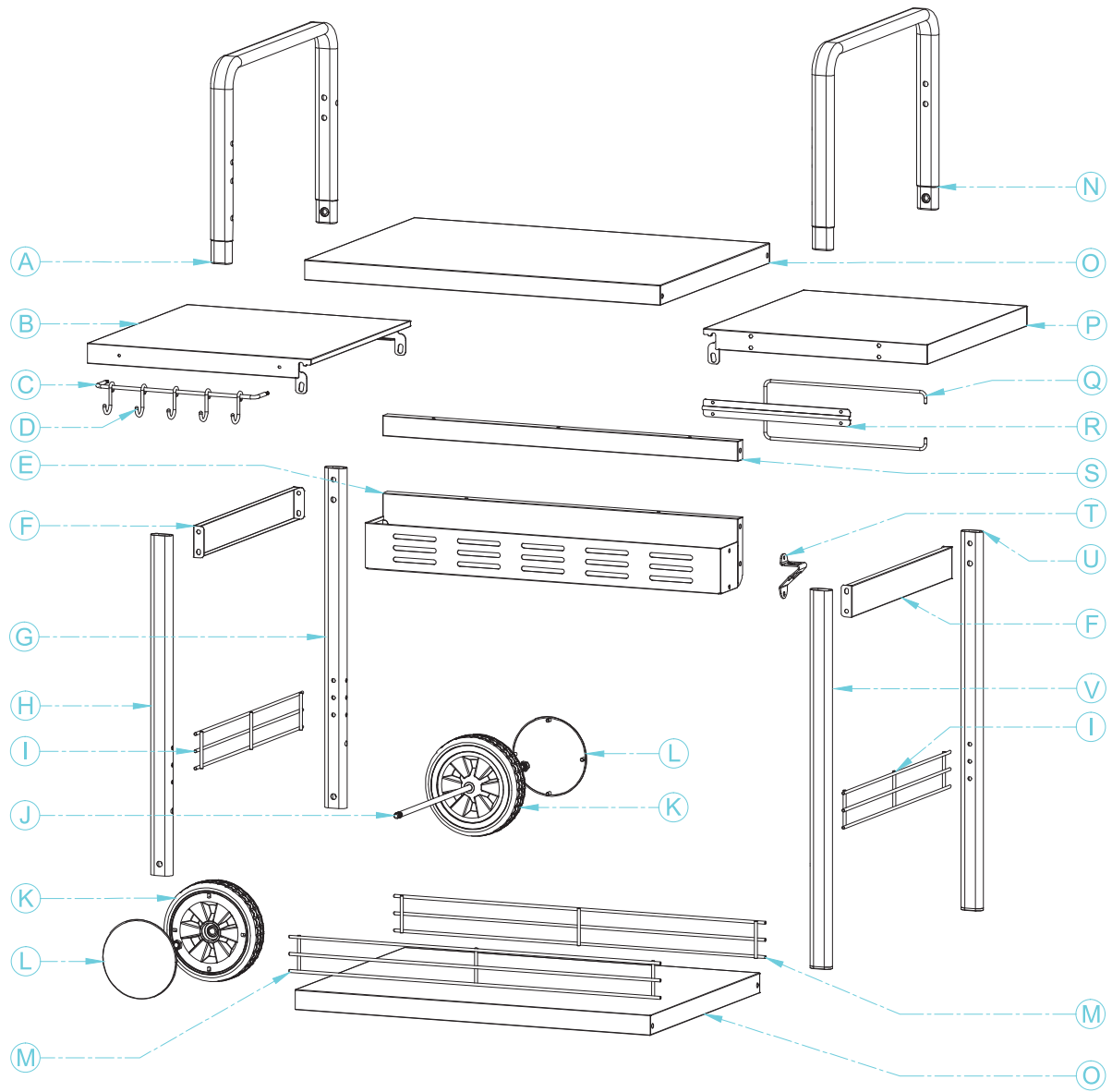




Montageanleitung UNIVERSAL BBQ TISCH

Version 2021
Art. Nr. 3198



Inhalt

Bevor Sie das Gerät benutzen.....	4
Lieferumfang	4
Bestimmungsgemäßer Gebrauch.....	4
Zu Ihrer Sicherheit.....	4
Signalsymbole	4
Sicherheitshinweise.....	4
Montage	5 - 10
Vorbereitung	5
Benötigtes Werkzeug	5
Universal BBQ Tisch zusammenbauen	5 - 10
BBQ Tisch aufstellen.....	10
Wartung und Reinigung.....	10
Entsorgung	11
Technische Daten	11
Service	11
Inverkehrbringer	11

Bevor Sie das Gerät benutzen

Prüfen Sie nach dem Auspacken sowie vor jedem Gebrauch, ob der Artikel Schäden aufweist.

Sollte dies der Fall sein, benutzen Sie den Artikel nicht, sondern benachrichtigen Sie bitte Ihren Händler.



Lesen Sie vor der Inbetriebnahme zuerst die Sicherheitshinweise und die Montageanleitung aufmerksam durch. Nur so können Sie alle Funktionen sicher und zuverlässig nutzen.

Heben Sie die Montageanleitung gut auf und übergeben Sie sie auch an einen möglichen Nachbesitzer.

Lieferumfang

Bitte prüfen Sie, ob die Lieferung vollständig und unbeschädigt ist. Sollte ein Teil fehlen oder defekt sein, wenden Sie sich bitte an Ihren Händler.

Reklamationen nach erfolgter oder angefangener Montage hinsichtlich Beschädigung oder fehlender Teile werden nicht anerkannt.

Nr.	Teil	Menge
A	Bügel (links)	1
B	Seitentisch (links)	1
C	Hakenstange	1
D	Haken	5
E	Ablagekorb	1
F	Seitenbalken	2
G	Standbein (hinten, links)	1
H	Standbein (vorne, links)	1
I	Seitengitter	2
J	Radachse	1
K	Rad	2
L	Radkappe	2
M	Gitter (vorne und hinten)	2
N	Bügel (rechts)	1
O	Regal	2
P	Seitentisch (rechts)	1
Q	Handtuchhalter	1
R	Befestigungsschiene für Handtuchhalter	1
S	Querbalken	1
T	Flaschenöffner	1
U	Standbein (hinten, rechts)	1
V	Standbein (vorne, rechts)	1
	Befestigungsteile	
AA	Schraube M6x12	22
BB	Schraube M6	8
CC	Schraube M4x12	8
DD	Schraube ST4.0x12	3

Bestimmungsgemäßer Gebrauch

Dieser BBQ Tisch dient als Basis für Grillgeräte.

Er ist ausschließlich zur Verwendung im Freien geeignet und nur zur Verwendung im privaten Bereich bestimmt.

Verwenden Sie den Artikel nur, wie in dieser Bedienungsanleitung beschrieben. Jede andere Verwendung gilt als nicht bestimmungsgemäß und kann zu Sachschäden oder sogar zu Personenschäden führen.

Der Hersteller übernimmt keine Haftung für Schäden, die durch nicht bestimmungsgemäßen Gebrauch entstanden sind.

Zu Ihrer Sicherheit

Signalsymbole

Gefahr Hohes Risiko!



Missachtung der Warnung kann zu Schäden für Leib und Leben führen.

Achtung Mittleres Risiko!



Missachtung der Warnung kann Sachschäden verursachen.

Vorsicht Geringes Risiko!



Sachverhalte, die beim Umgang mit dem Gerät beachtet werden sollten.

SICHERHEITSHINWEISE

Gefahr Hohes Risiko!



Beachten Sie immer die Sicherheitshinweise Ihres Grillgerätes.

- Jegliche Änderungen an dem Produkt stellen eine große Sicherheitsgefahr dar und sind verboten. Selbst keine unzulässigen Eingriffe vornehmen. Bei Beschädigungen, Reparaturen oder anderen Problemen kontaktieren Sie bitte Ihren Handelspartner.

Achtung Beschädigungsgefahr!



Während des Gebrauchs können sich die Verschraubungen allmählich lockern und die Stabilität des BBQ Tisches beeinträchtigen.

- Prüfen Sie die Festigkeit der Schrauben vor jedem Gebrauch. Ziehen Sie ggf. alle Schrauben noch einmal nach, um einen festen Stand zu gewährleisten.

Achtung Beschädigungsgefahr!



Verwenden Sie keine starken oder schleifenden Lösemittel oder Scheuer pads, da diese die Oberflächen angreifen und Scheuerspuren hinterlassen.

Montage Vorbereitung

Gefahr Verletzungsgefahr!



Die Nichtbeachtung der Anweisungen kann zu Problemen und Gefahren bei der Verwendung des BBQ Tisches führen.

– Befolgen Sie alle hier aufgeführten Montageanweisungen.

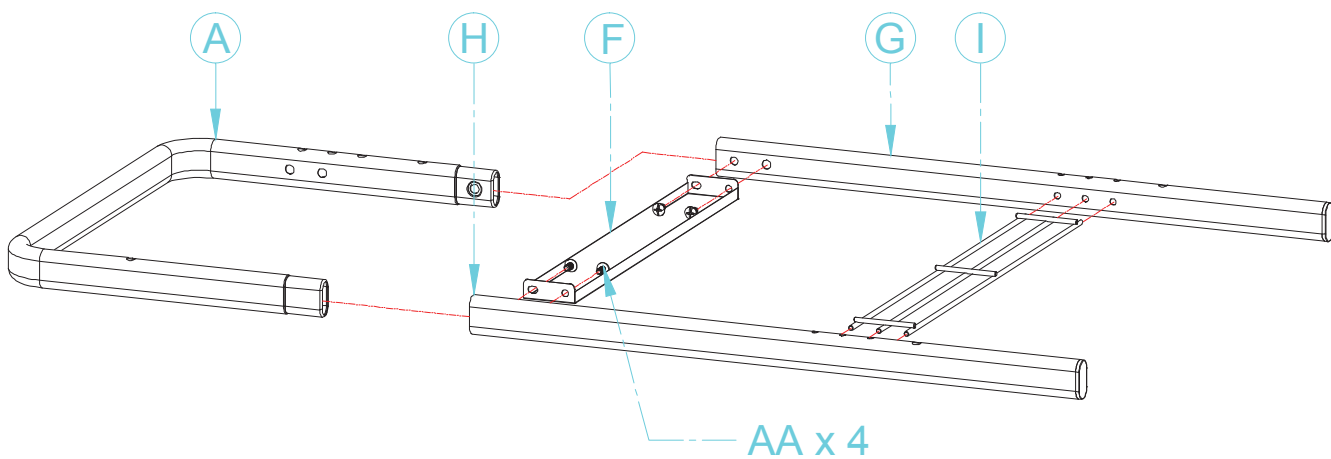
1. Lesen Sie die Montageanweisungen zunächst vollständig durch.
2. Für den Zusammenbau werden zwei Personen benötigt.
3. Nehmen Sie sich ausreichend Zeit für die Montage und schaffen Sie eine ebene Arbeitsfläche von drei bis vier Quadratmetern.
4. Legen Sie sich das benötigte Werkzeug in Reichweite. Eventuell sind Kleinteile wie etwa Griffe bereits vormontiert.

Benötigtes Werkzeug

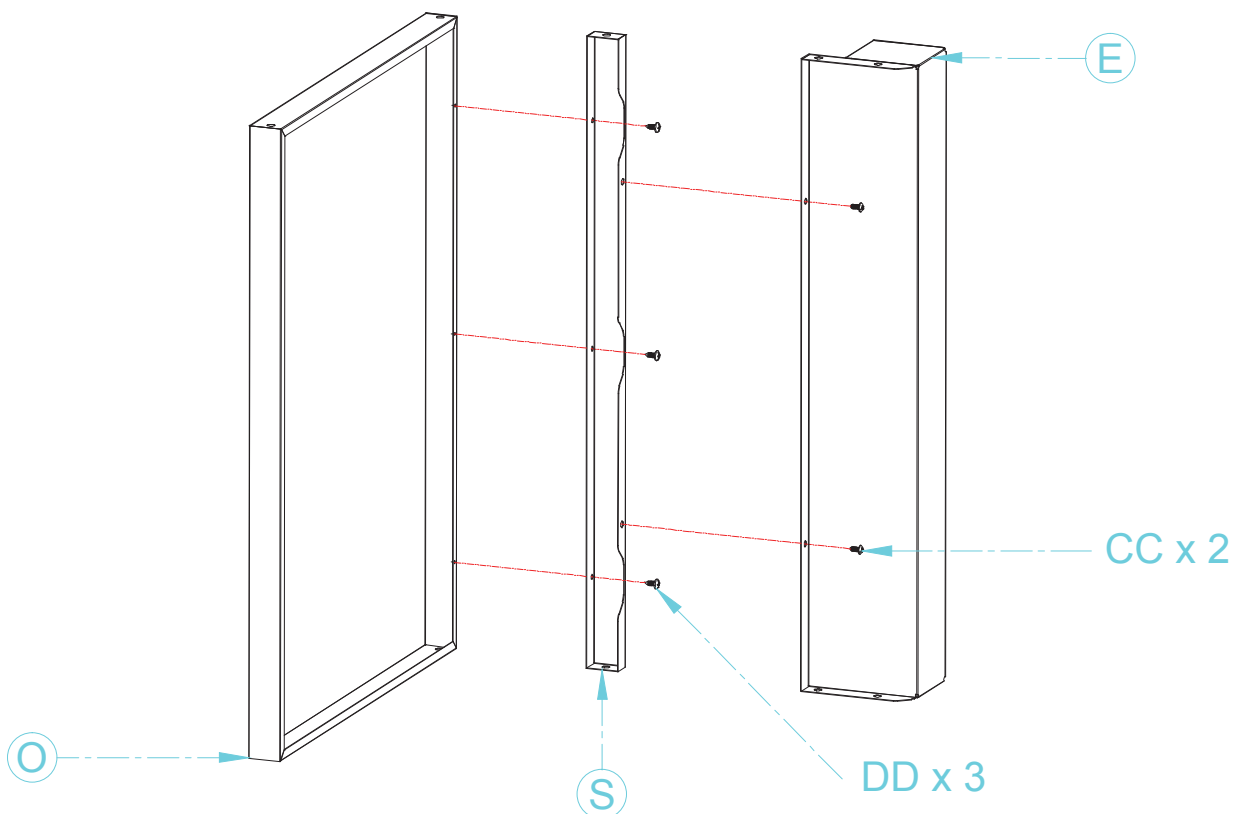
1x Schraubendreher

Universal BBQ Tisch zusammenbauen

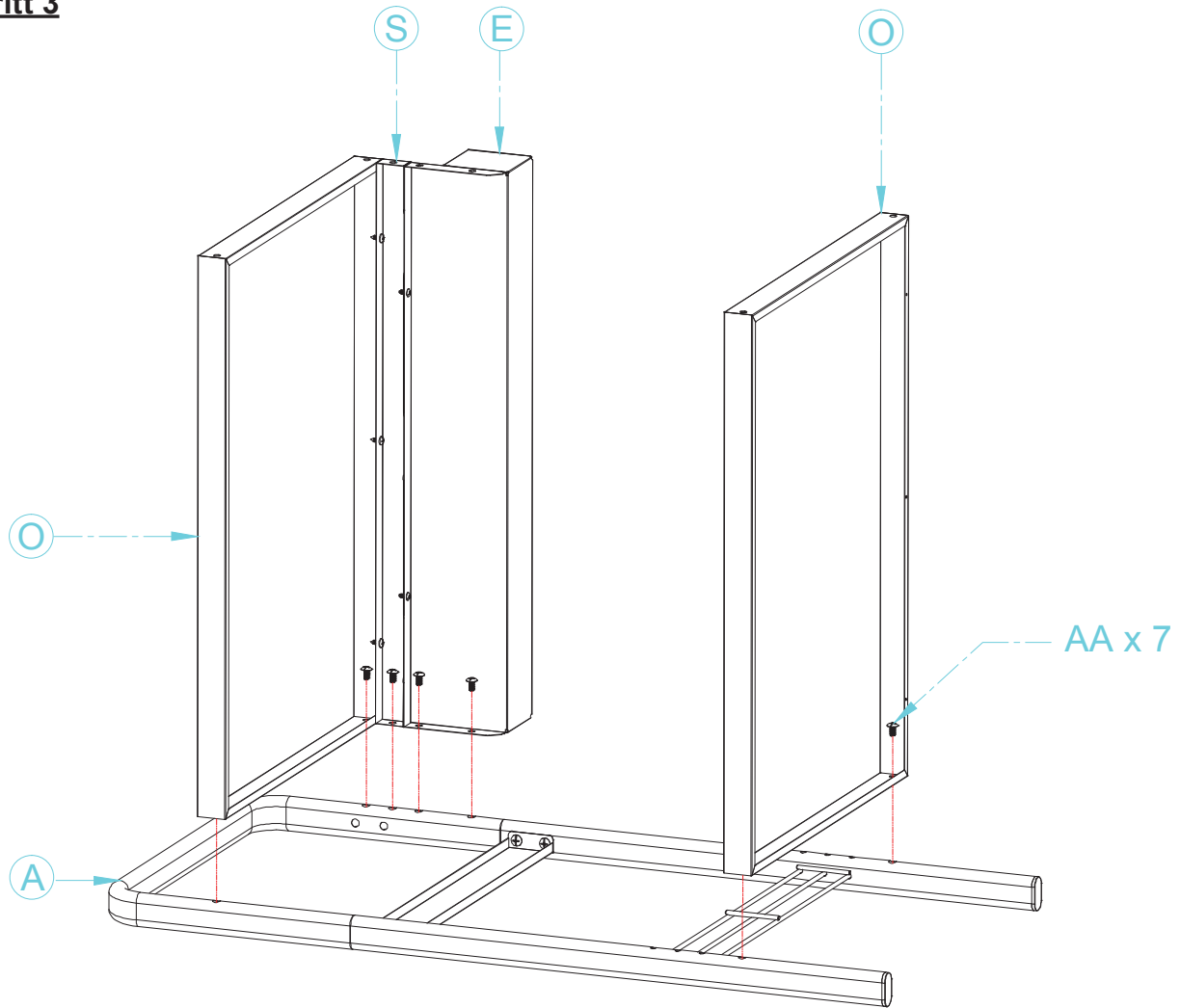
Schritt 1



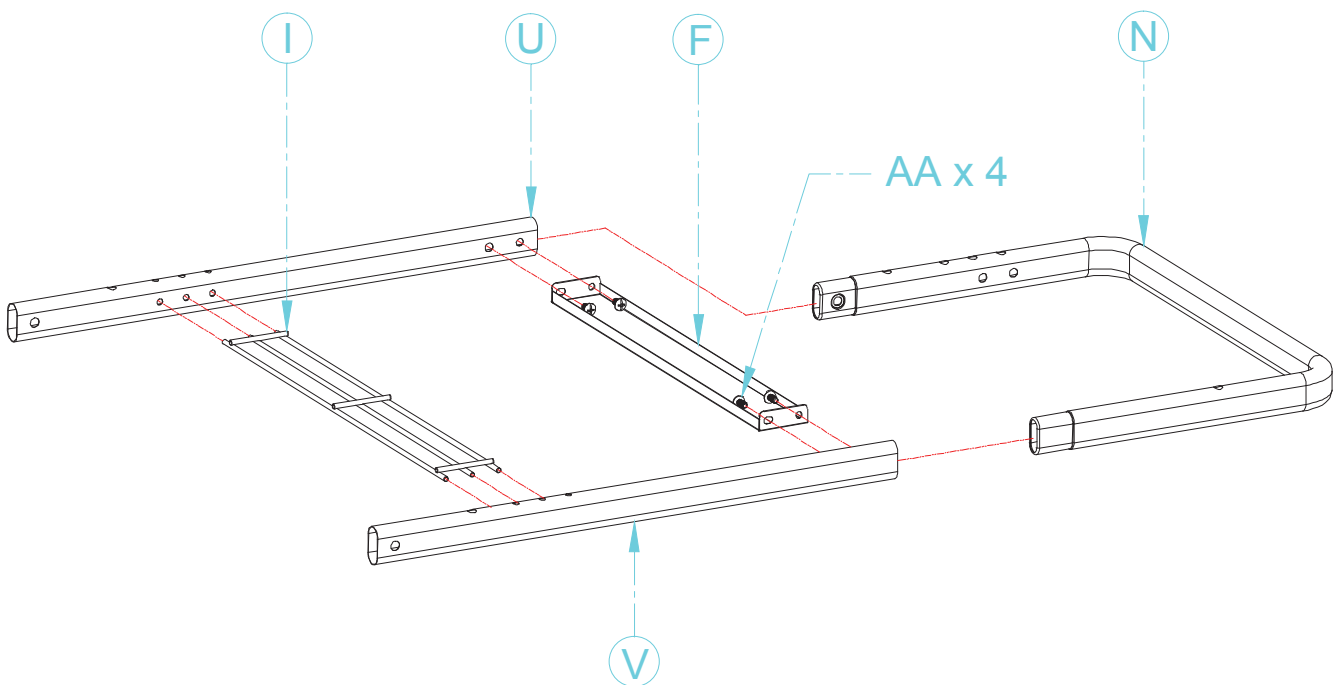
Schritt 2



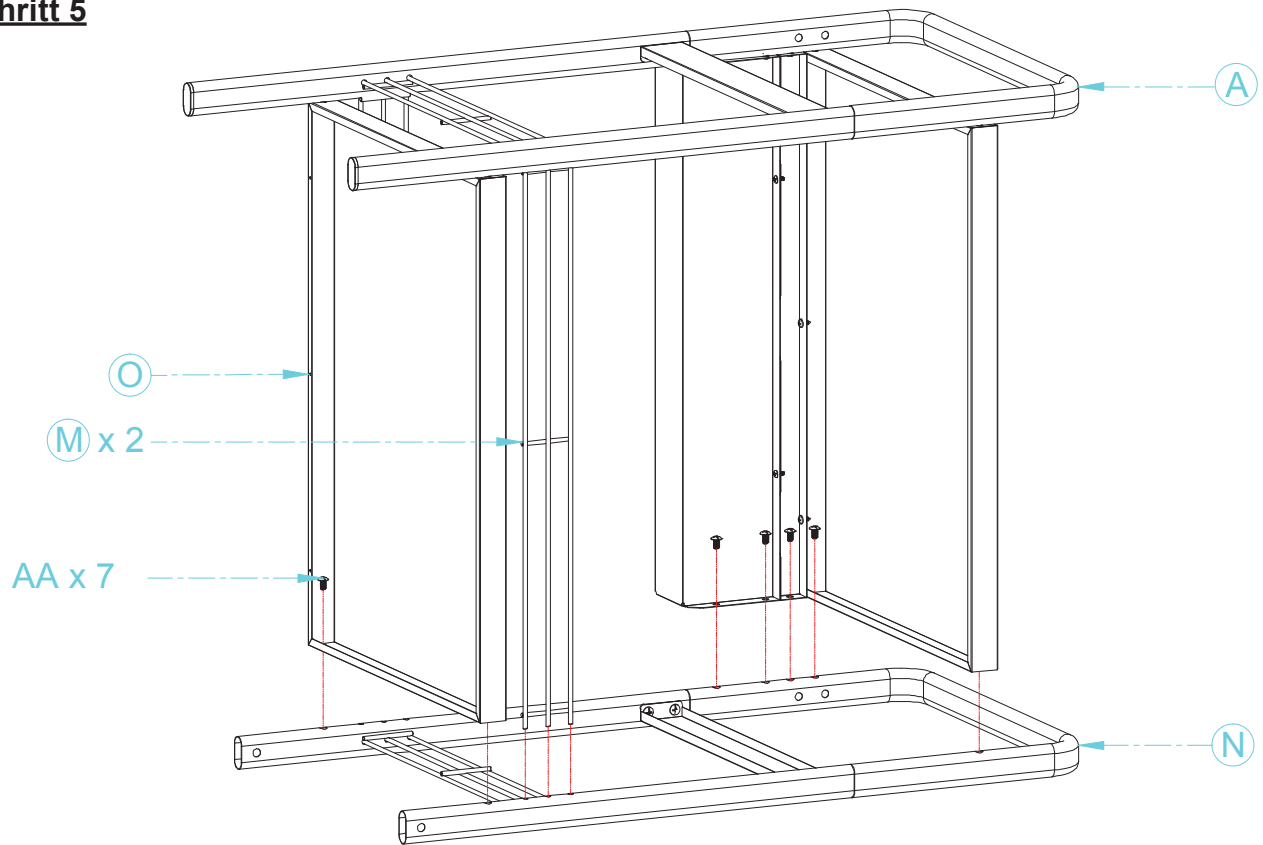
Schritt 3



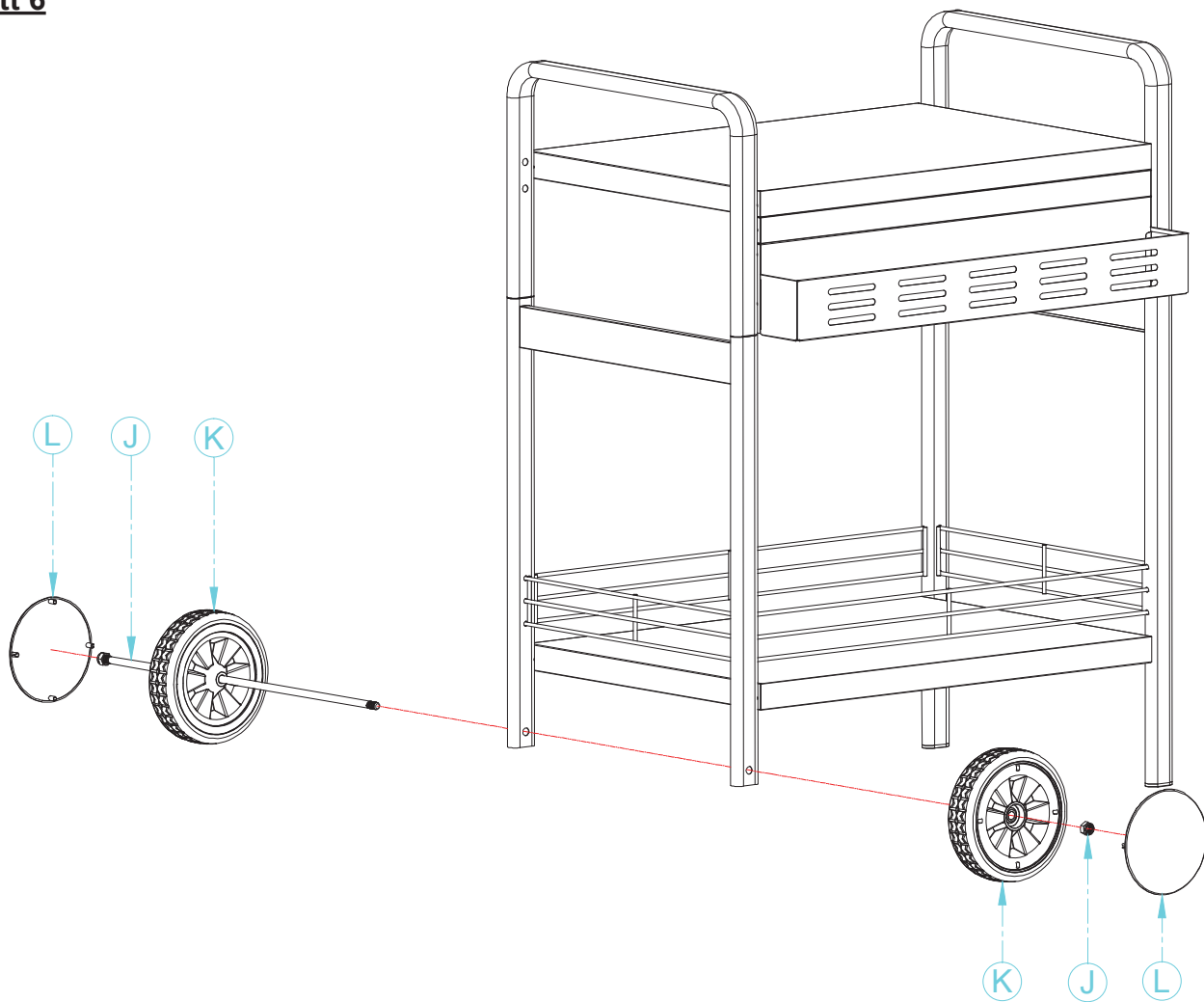
Schritt 4



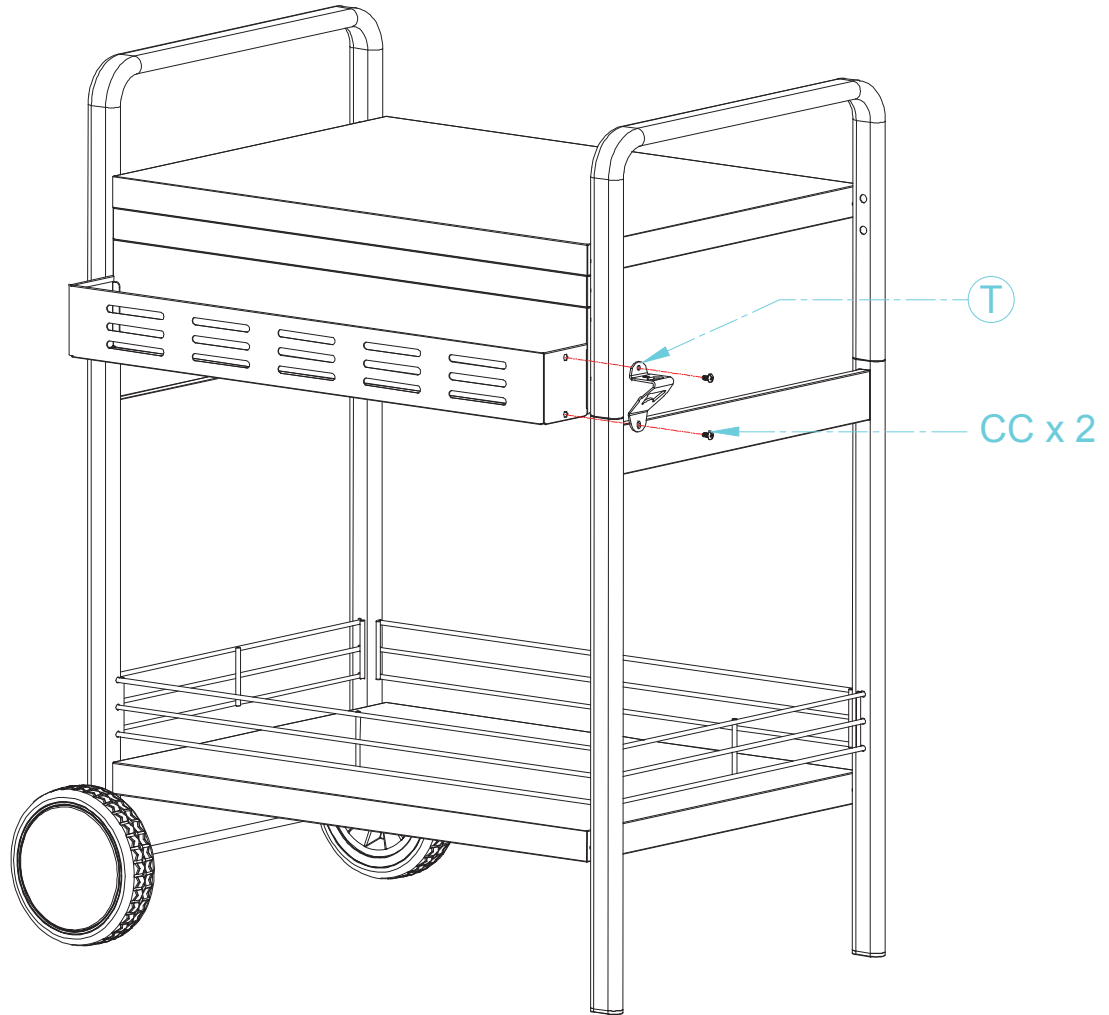
Schritt 5



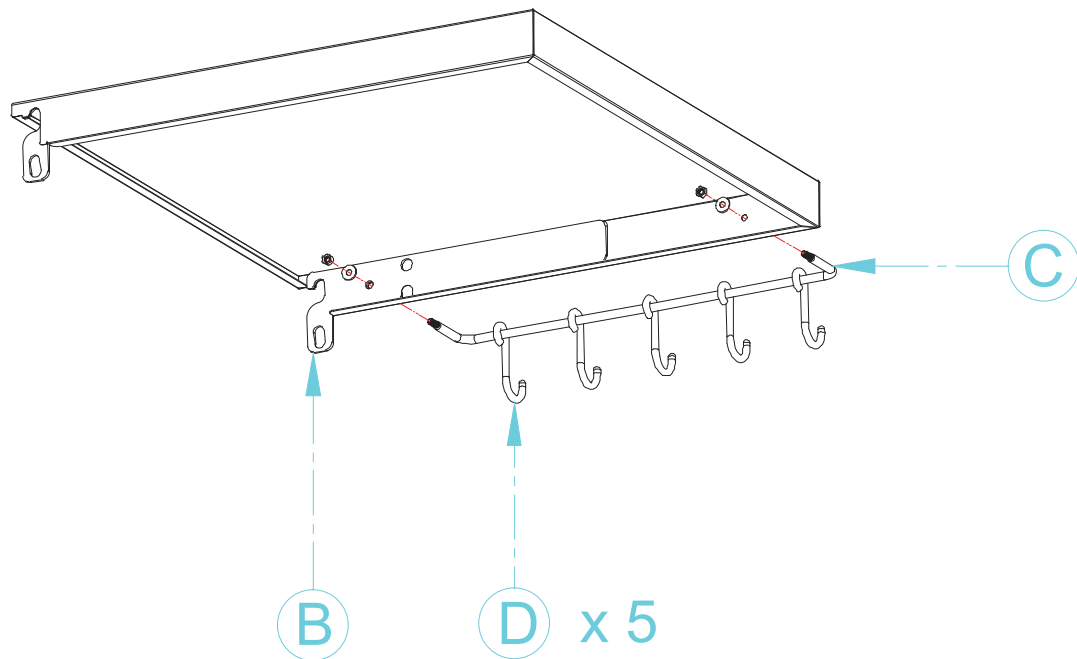
Schritt 6



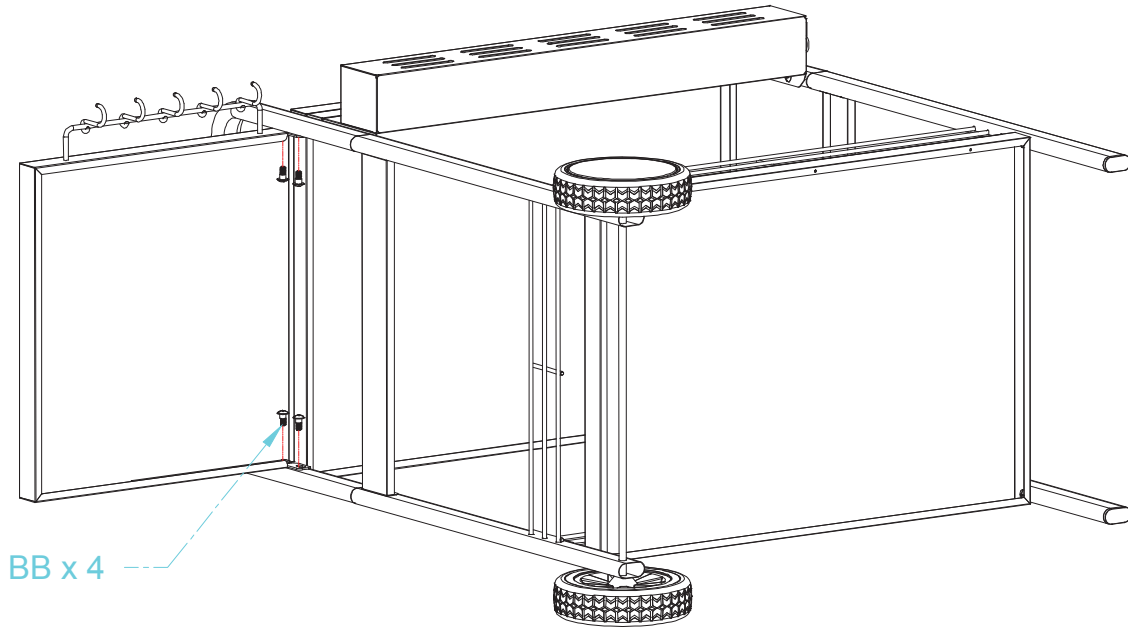
Schritt 7



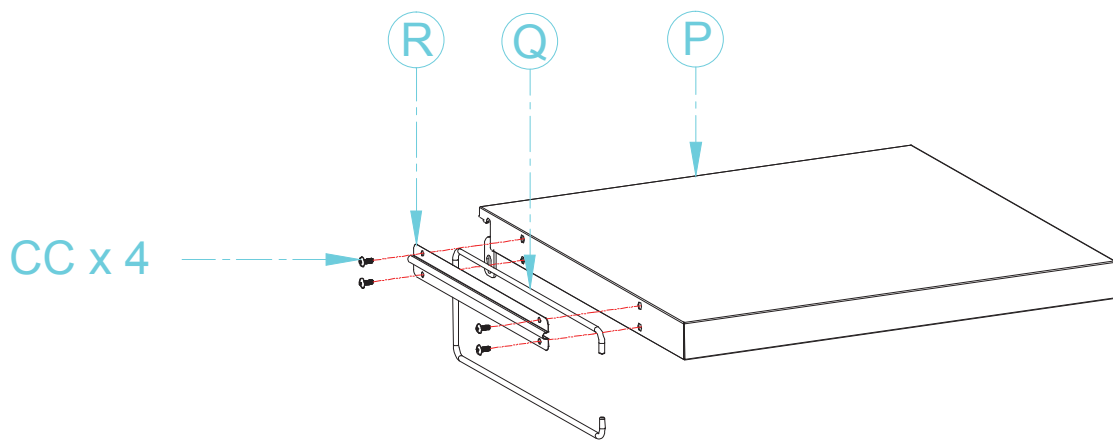
Schritt 8



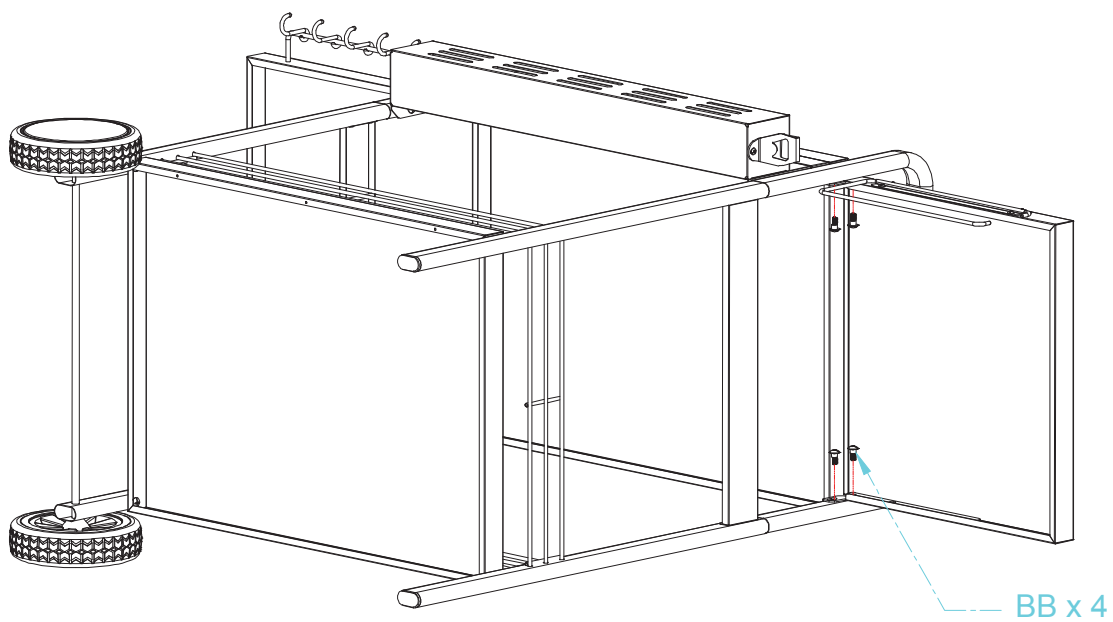
Schritt 9

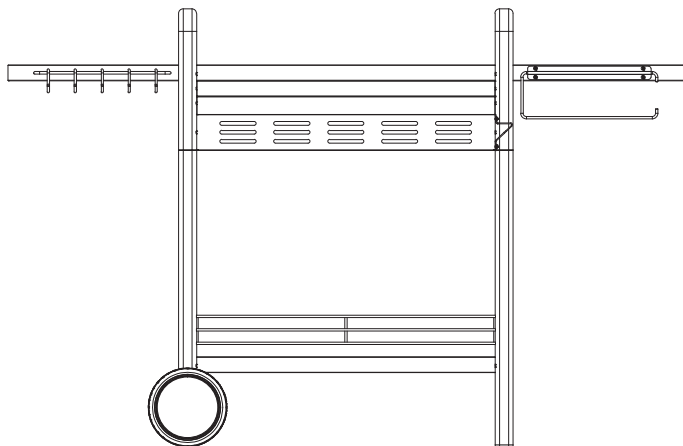


Schritt 10



Schritt 11





Der Universal BBQ Tisch ist nun fertig montiert und kann in umgekehrter Reihenfolge wieder abgebaut werden.

Wichtig: Alle Schrauben müssen fest angezogen sein.

BBQ Tisch aufstellen

Achtung Beschädigungsgefahr!



Während des Gebrauchs können sich die Verschraubungen allmählich lockern und die Stabilität des Grills beeinträchtigen.

- Prüfen Sie die Festigkeit der Schrauben vor jedem Gebrauch. Ziehen Sie ggf. alle Schrauben noch einmal nach, um einen festen Stand zu gewährleisten.
- Stellen Sie den BBQ Tisch immer auf einen ebenen, festen Untergrund im Freien auf.

Wartung und Reinigung

Ihr Universal BBQ Tisch ist aus hochwertigen Materialien gefertigt.

Reinigen Sie den Tisch nach jeder Benutzung.

Um die Oberflächen zu reinigen und zu pflegen, beachten Sie bitte die folgenden Hinweise:

Gefahr Verbrennungsgefahr!



Lassen Sie den auf dem Tisch platzierten Grill vollständig abkühlen, bevor Sie mit der Reinigung beginnen.

Gefahr Gesundheitsgefahr!



Verwenden Sie keine Farblösemittel oder Verdüner, um Flecken zu entfernen. Diese sind gesundheitsschädlich und dürfen nicht mit Lebensmitteln in Berührung kommen.

Achtung Beschädigungsgefahr!



Verwenden Sie keine starken oder schleifenden Lösemittel oder Scheuerpads, da diese die Oberflächen angreifen und Scheuerspuren hinterlassen.

WICHTIGE INFORMATION

Pflege und Schutz der Edelstahl-Oberflächen

Ihr BBQ Tisch wurde mit **Komponenten aus Edelstahl** hergestellt. Alle Edelstahl Qualitäten erfordern einen gewissen Aufwand an Schutz und Pflege, um deren Erscheinungsbild zu erhalten. **Edelstahl** ist entgegen allgemeiner Ansicht nicht hundertprozentig sicher vor Flugrost und Korrosion und ist somit nicht wartungsfrei. Selbst die hochwertigsten Edelstahlqualitäten erfordern eine regelmäßige Reinigung mit frischem Wasser, um Oxidation und Korrosion zu vermeiden.

Ohne angemessene Pflege ist es unausweichlich, dass nach gewisser Zeit Rost- oder Korrosionserscheinungen am Stahl auftreten.

Edelstahl ist kein wartungsfreies Material. Sauberkeit und Edelstahl sind eng miteinander verbunden.

Nach dem Zusammenbau des Tisches, wird empfohlen, dass der Nutzer einen dünnen Film von Olivenöl mit einem sauberen Tuch auf allen zugänglichen Flächen mit Edelstahl aufträgt.

Das Olivenöl sollte danach einpoliert und anschließend mit einem anderen sauberen Tuch zu einem nicht-ölgigen Finish abgewischt werden. Diese Vorgehensweise dient dazu, das Material vor Schmutz und anderen aggressiven Schadstoffen zu schützen, indem ein temporärer lebensmittelsicherer Schutzschild aufgetragen wird.

Der Film aus Olivenöl dient auch dazu, ein späteres Polieren, sowie die Entfernung von Fingerabdrücken und Ähnlichem zu vereinfachen. Wiederholen Sie diesen Vorgang von Zeit zu Zeit.

Um die Qualität des Universal BBQ Tisches für einen langen Zeitraum zu erhalten, sollte der Eigentümer darauf achten, diese Pflege- und Wartungshinweise genau zu befolgen.

Achten Sie sorgfältig auf Ihre Investition und sie wird Ihnen jahrelang gute Dienste erweisen.

Entsorgung



Die Verpackung besteht aus umweltfreundlichen Materialien, die Sie über die örtlichen Recyclingstellen entsorgen können.



Werfen Sie den BBQ Tisch keinesfalls in den normalen Hausmüll! Entsorgen Sie ihn über einen zugelassenen Entsorgungsbetrieb oder über Ihre kommunale Entsorgungseinrichtung. Beachten Sie die aktuell geltenden Vorschriften. Setzen Sie sich im Zweifelsfall mit Ihrer Entsorgungseinrichtung in Verbindung.

Technische Daten

Produkt:	Art. Nr. 3198 Universal BBQ Tisch
Gewicht:	ca. 14 kg
Gesamtmaße:	ca. 150,5 x 59,5 x 97,5 cm (BxTxH)

Service

Bei Anfragen zu Ersatzteilen oder bei technischen Fragen, wenden Sie sich bitte an Ihren Vertragspartner.

Technische Änderungen und Druckfehler vorbehalten.

Inverkehrbringer

TEST RITE tepro GmbH
Carl-Zeiss-Straße 8/4
D-63322 Rödermark
Germany
www.testritetepro.de

