

**STEINEL Vertrieb GmbH**  
Dieselstraße 80-84  
33442 Herzebrock-Clarholz  
Tel: +49/5245/448-188  
www.steinel.de



**Contact**  
[www.steinel.de/contact](http://www.steinel.de/contact)



**● steinel**

110077140\_02/2021 Technische Änderungen vorbehalten. / Subject to technical modification without notice.

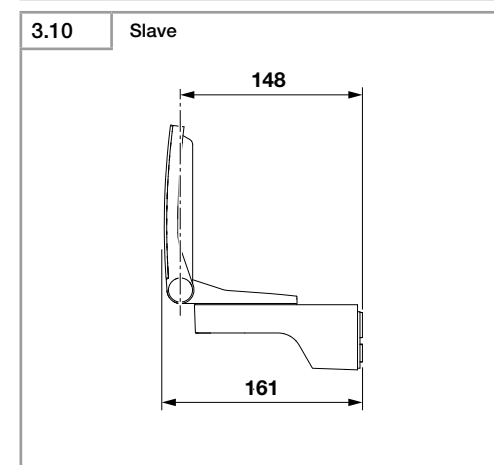
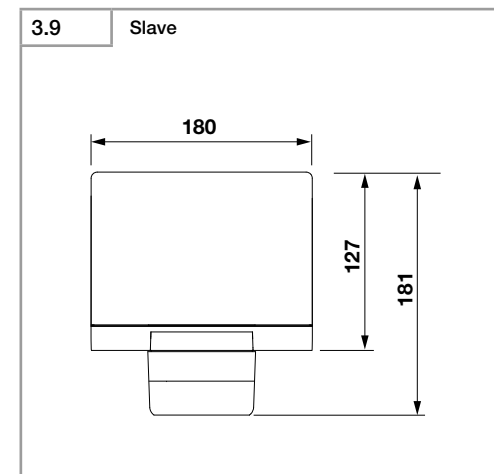
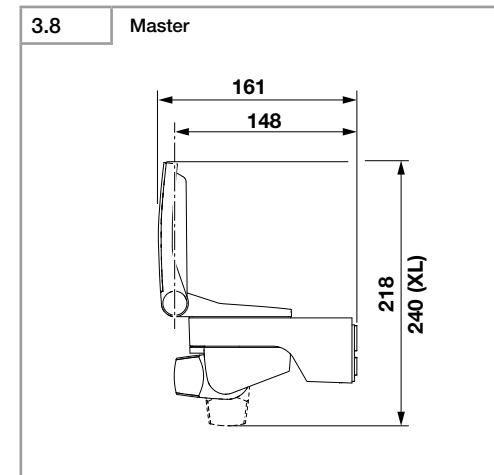
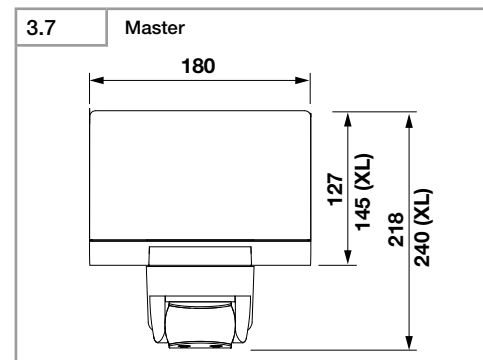
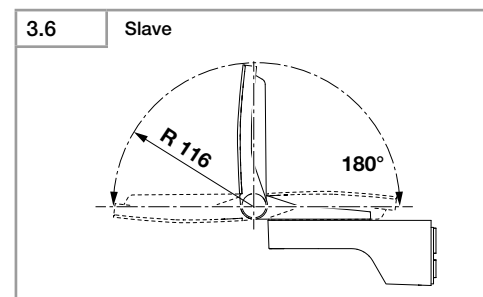
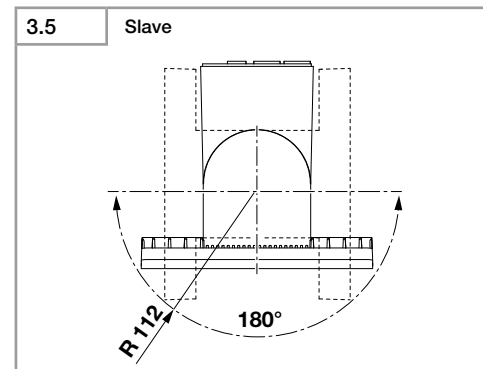
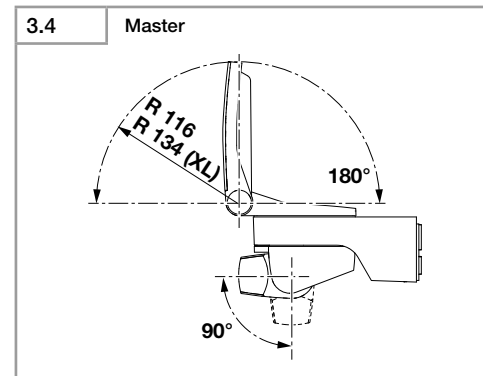
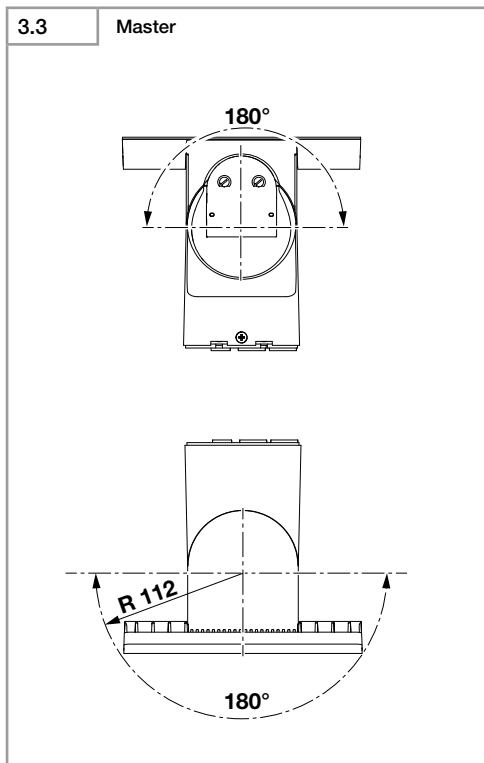
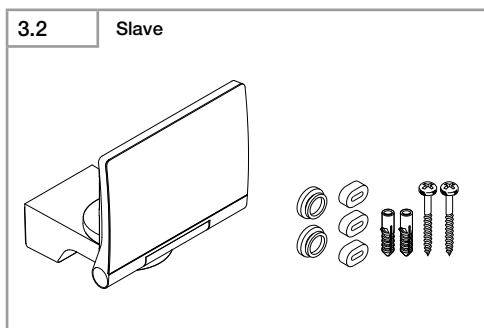
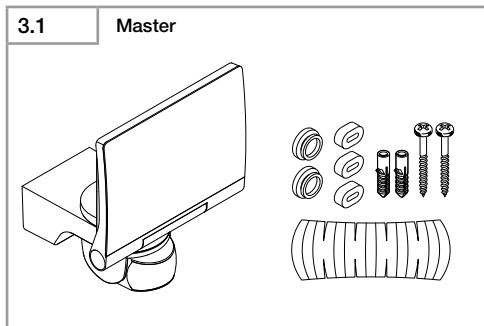


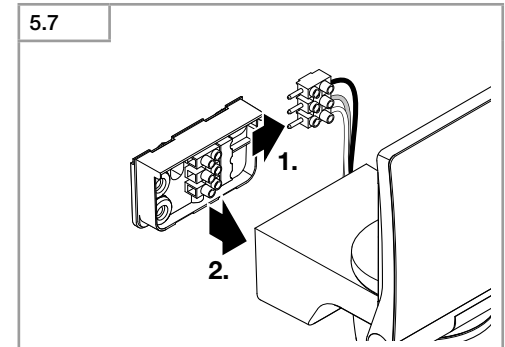
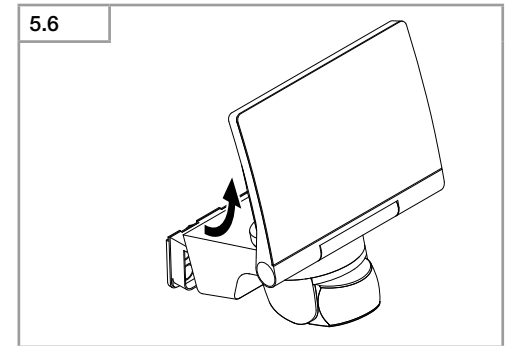
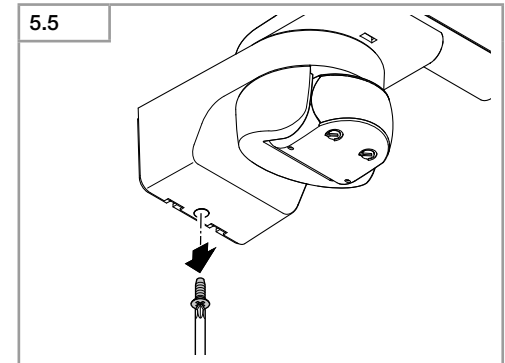
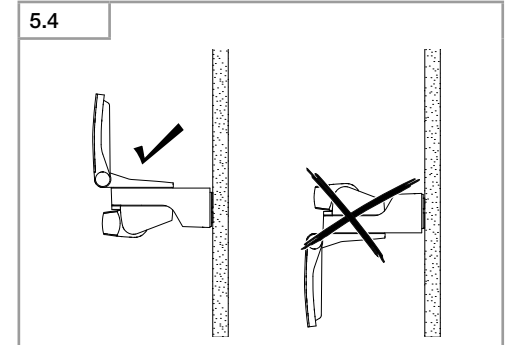
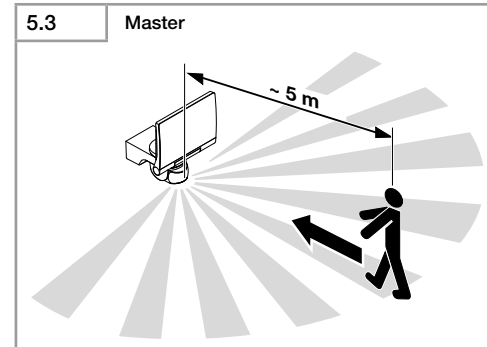
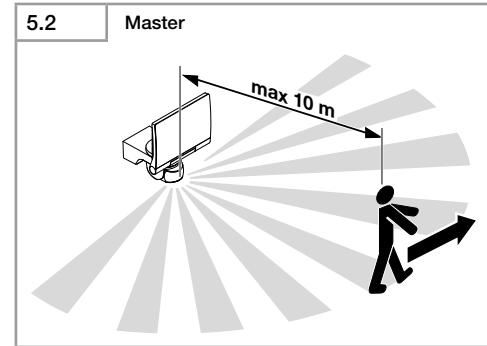
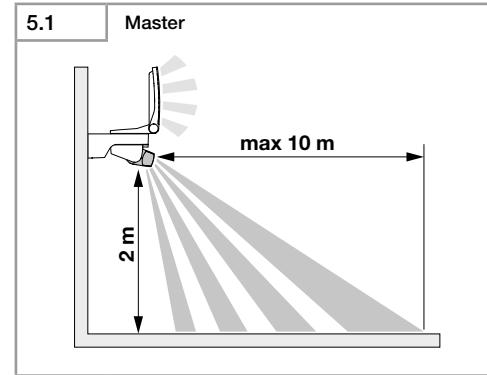
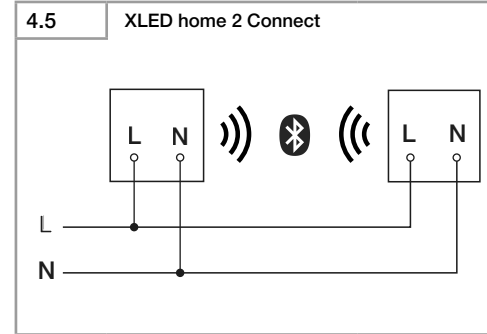
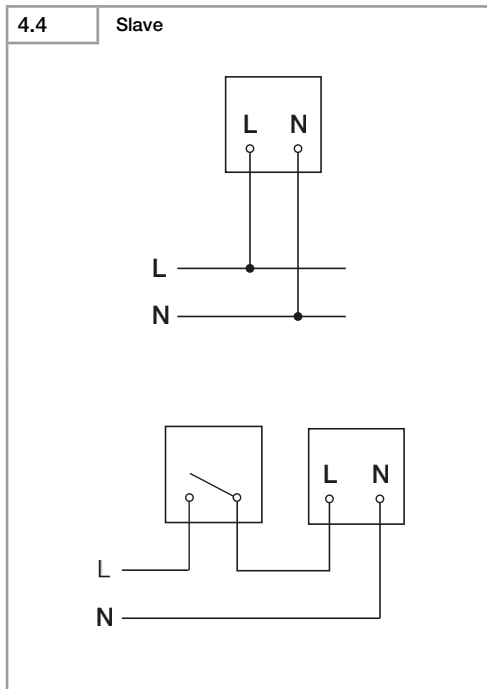
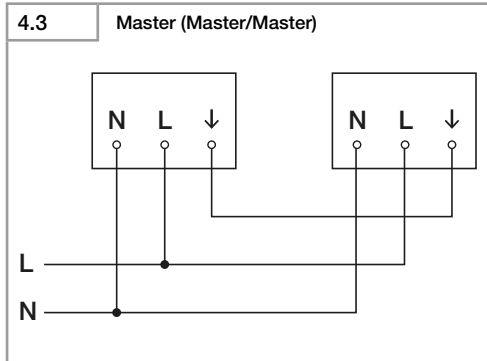
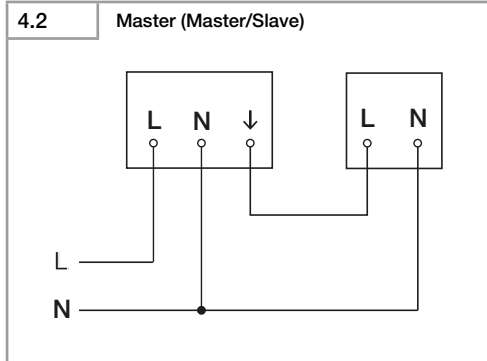
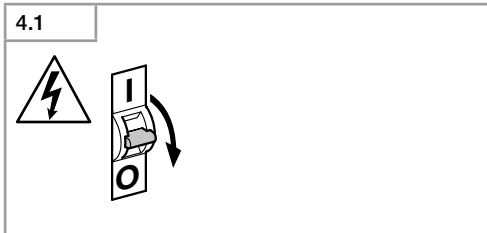
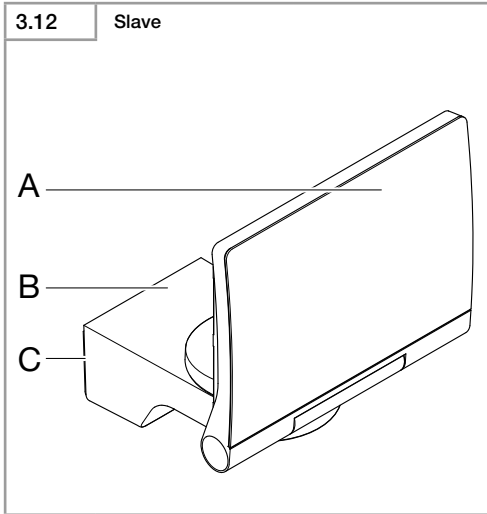
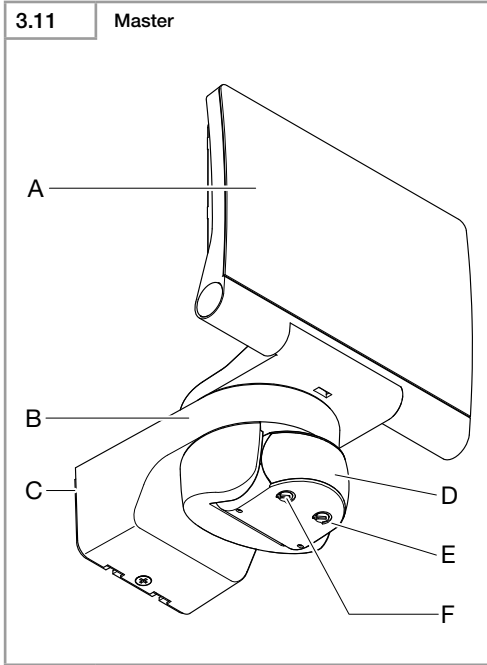
**XLED home 2**  
**XLED home 2 XL**  
**XLED home 2 SL**  
**XLED home 2 Connect**

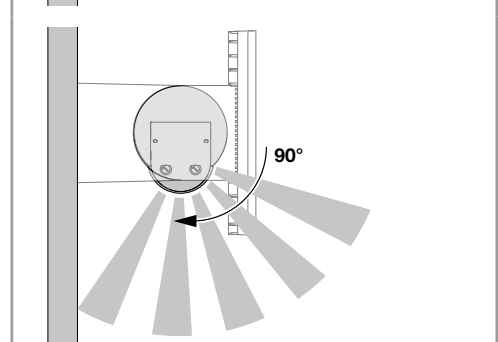
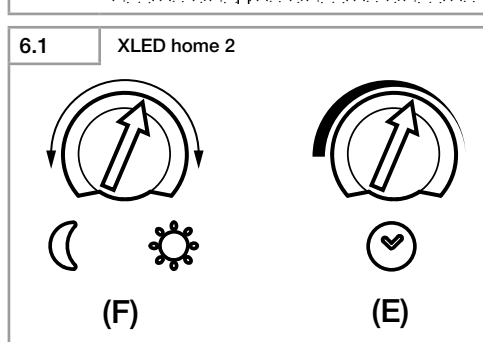
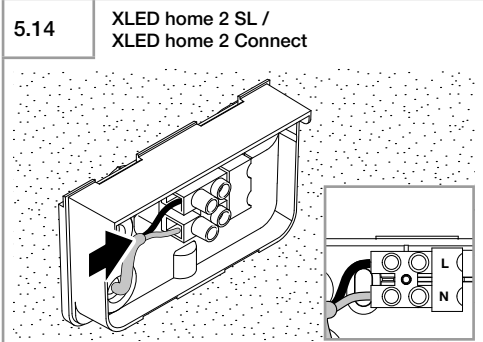
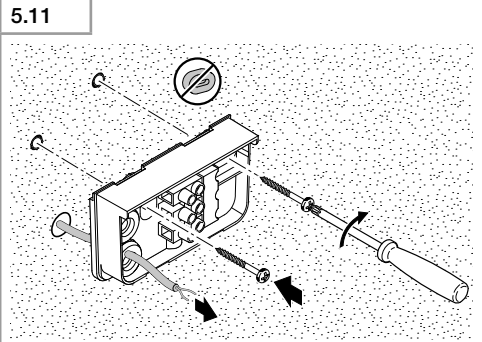
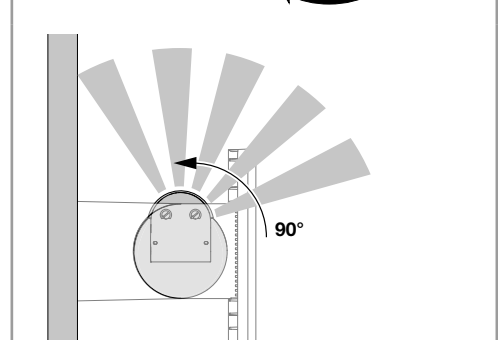
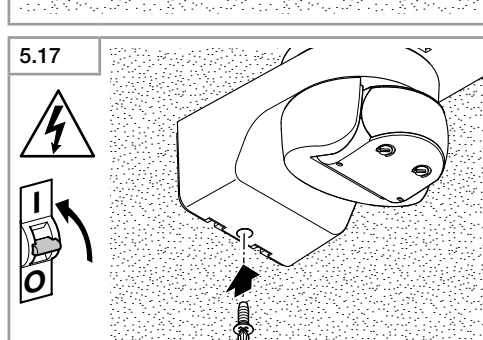
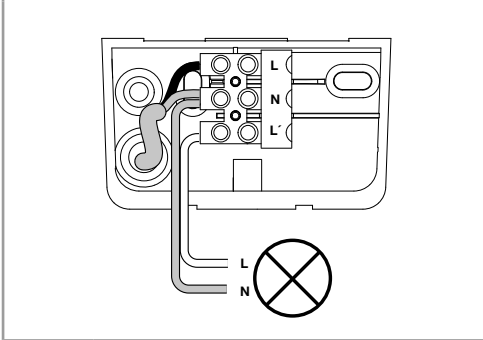
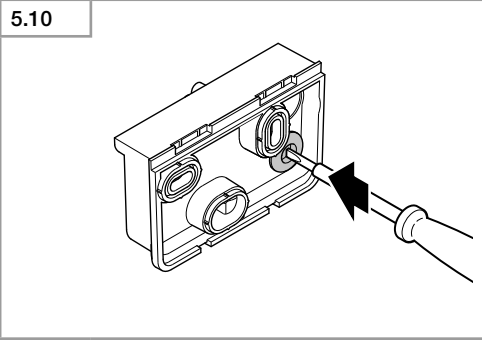
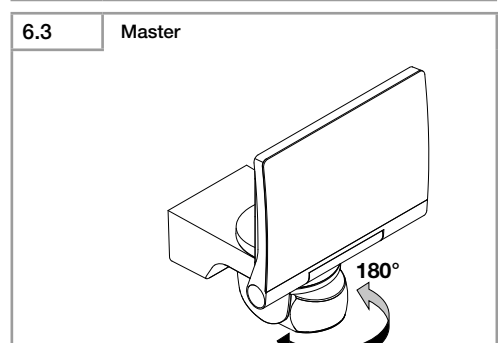
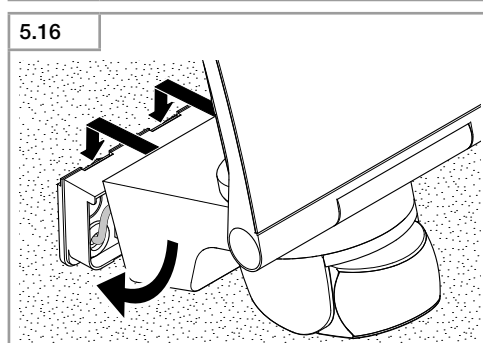
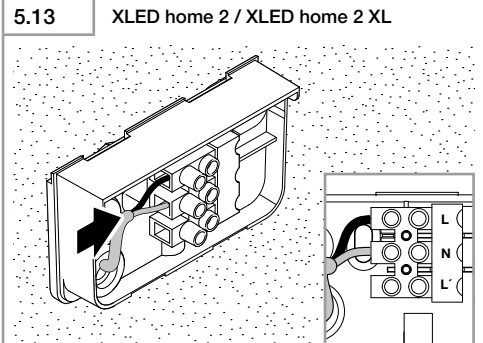
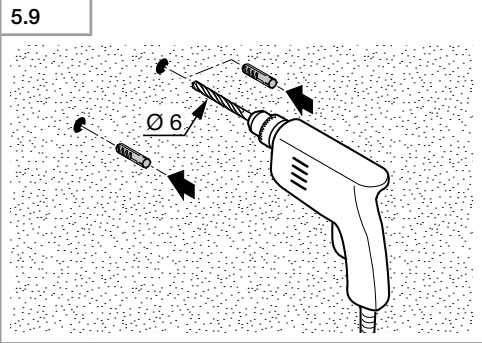
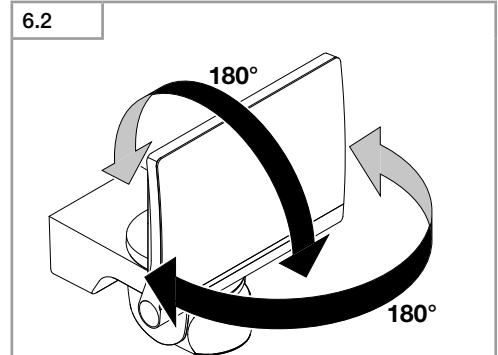
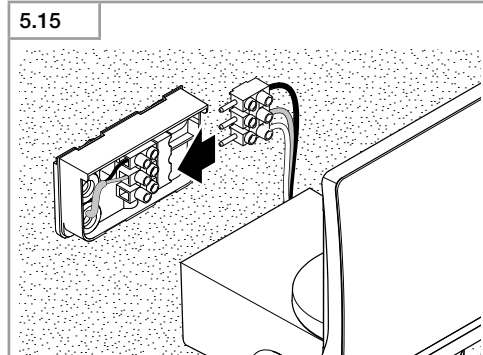
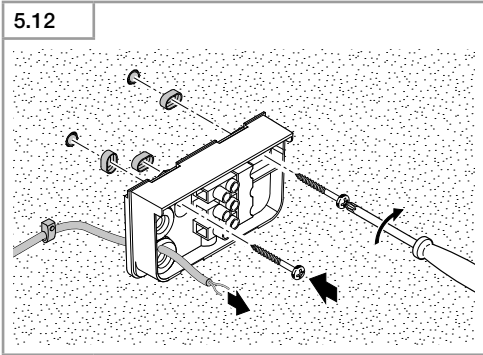
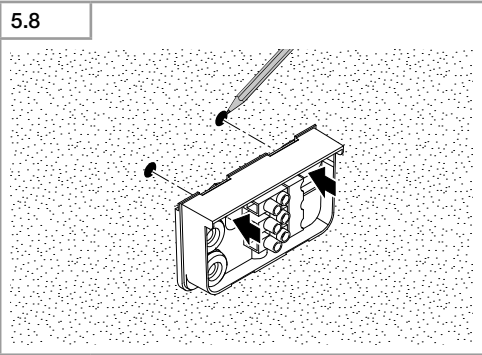
DE  
GB  
FR  
NL  
IT  
ES  
PT  
SE  
DK  
FI  
NO  
GR  
TR  
HU  
CZ  
SK  
PL  
RO  
SI  
HR  
EE  
LT  
LV  
RU  
BG  
CN



- DE..... 9 Textteil beachten!  
GB..... 17 Follow written instructions!  
FR..... 23 Suivre les instructions ci-après !  
NL..... 30 Neem instructies in acht!  
IT..... 36 Osservare il testo!  
ES..... 43 ¡Obsérvese la información textual!  
PT..... 50 Siga as instruções escritas  
SE..... 57 Följ den skriftliga montageinstruktionen.  
DK..... 63 Følg de skriftlige instruktioner!  
FI..... 69 Huomioi tekstiosa!  
NO..... 75 Se tekstdelen!  
GR..... 81 Τηρείτε γραπτές οδηγίες!  
TR..... 88 Yazılı talimatlara uyunuz!  
HU..... 94 A szöveges utasításokat tartsa meg!  
CZ..... 101 Dodržujte písemné pokyny!  
SK..... 107 Dodržiavajte písomné informácie!  
PL..... 113 Postępować zgodnie z instrukcją!  
RO..... 120 Respectați instrucțiunile următoare!  
SI..... 127 Upoštevajte besedilo!  
HR..... 133 Pridržavajte se uputa!  
EE..... 139 Järgige tekstiosa!  
LT..... 145 Atsižvelgti į rašytines instrukcijas!  
LV..... 152 Pievērsiet uzmanību teksta daļai!  
RU..... 158 Соблюдать текстовую инструкцию!  
BG..... 166 Прочетете инструкциите!  
CN..... 173 遵守文字说明要求!

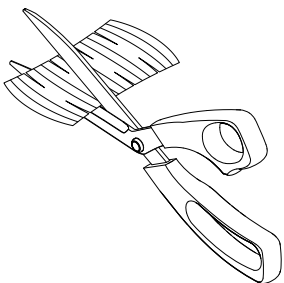






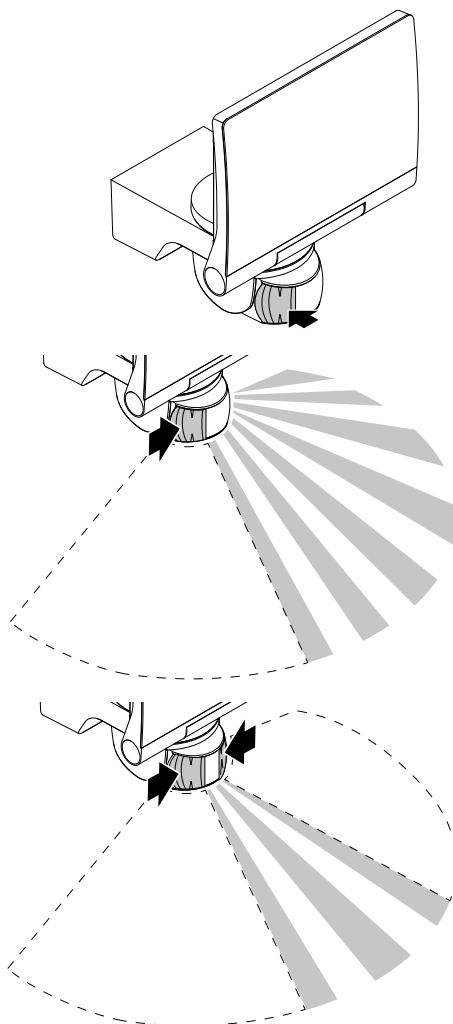
6.4

Master



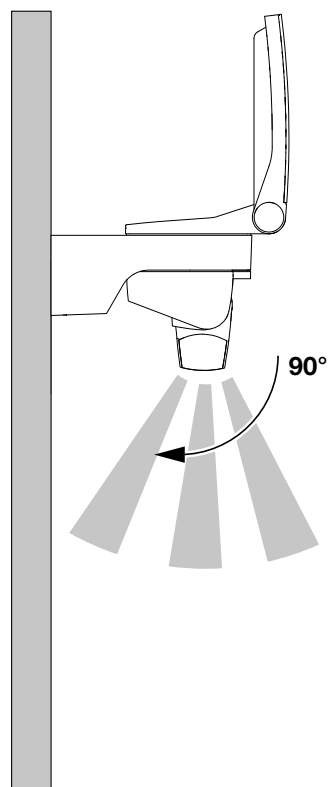
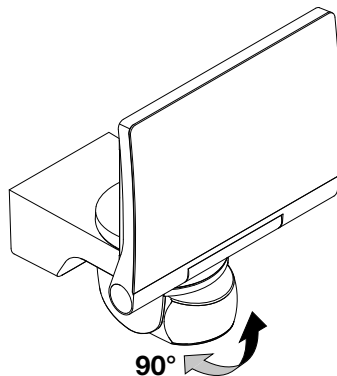
6.5

Master



6.6

Master



DE

## 1. Zu diesem Dokument

### Bitte sorgfältig lesen und aufbewahren!

- Urheberrechtlich geschützt. Nachdruck, auch auszugsweise, nur mit unserer Genehmigung.
- Änderungen, die dem technischen Fortschritt dienen, vorbehalten.
- Alle Produktmaße in mm.

### Symbolerklärung



**Warnung vor Gefahren!**



**Verweis auf Textstellen im Dokument.**

### Hinweis:

Bilder ohne Überschrift gelten für alle Varianten.

## 2. Allgemeine Sicherheitshinweise



**Vor allen Arbeiten am Gerät die Spannungszufuhr unterbrechen!**

- Bei der Installation des LED-Strahlers handelt es sich um eine Arbeit an der Netzspannung; sie muss daher fachgerecht nach den länderspezifischen Installationsvorschriften und Anschlussbedingungen durchgeführt werden (**DE**-VDE 0100, **AT**-ÖVE/ÖNORM E 8001-1, **CH**-SEV 1000).
- Der LED-Strahler ist so zu positionieren, dass längeres in die Lichtquelle starren in einem geringeren Abstand als 0,3 m nicht zu erwarten ist.
- Das Strahlergehäuse erwärmt sich während des Betriebs. Die Ausrichtung des LED-Panels nur durchführen, wenn dieses abgekühlt ist.
- Montieren Sie den LED-Strahler nicht auf (gewöhnlich) leicht entflammaren Oberflächen.

## 3. XLED home 2/XLED home 2 XL XLED home 2 SL XLED home 2 Connect

### Bestimmungsgemäßer Gebrauch

- LED-Strahler zur Wandmontage im Außenbereich geeignet.
- Frei schwenkbares LED-Panel.
- Als Einzelstrahler oder vernetzt verwendbar.

### XLED home 2/XLED home 2 XL

- Drahtgebundene Vernetzung.
- Bedienung per Einstellregler.

### XLED home 2 Connect

- Drahtlose Vernetzung (<100 m).
- Bedienung per Smart Remote App.

### Master-Versionen

- Der Sensor-LED-Strahler beinhaltet einen Infrarot-Bewegungsmelder.

Bewegung schaltet Licht, Alarm und vieles mehr. Mit dem frei schwenkbaren Panel lässt sich der LED-Strahler im privaten Bereich zur Haus- und Grundstücksbeleuchtung oder im gewerblichen Bereich z. B. zur Beleuchtung des Firmengeländes perfekt einsetzen. Die höchst effiziente LED-Technologie sorgt in Verbindung mit der opalen Scheibe für flächiges Licht.

### Ausführungen

- XLED home 2/XLED home 2 XL
- XLED home 2 SL
- XLED home 2 Connect

Lieferumfang Master-Versionen (**Abb. 3.1**)

Lieferumfang Slave-Version (**Abb. 3.2**)

Schwenkbereich Strahlerkopf und Sensor Master (**Abb. 3.3/3.4/6.2/6.3/6.6**)

Schwenkbereich Strahlerkopf Slave (**Abb. 3.5/3.6/6.2**)

Produktmaße Master (**Abb. 3.7/3.8**)

Produktmaße Slave (**Abb. 3.9/3.10**)

Geräteübersicht Master (**Abb. 3.11**)

- A LED-Panel
- B Gehäuse
- C Wandhalter
- D Sensoreinheit
- E Zeiteinstellung (XLED home 2/XLED home 2 XL)
- F Dämmerungseinstellung (XLED home 2/XLED home 2 XL)

Geräteübersicht Slave (**Abb. 3.12**)

- A LED-Panel
- B Gehäuse
- C Wandhalter

## 4. Elektrische Installation

- Stromversorgung abschalten. (Abb. 4.1)
- 

### Anschluss Netzzuleitung

Die Netzzuleitung besteht aus einem 2 bzw. 3-adrigen Kabel:

**L** = Phase (meistens schwarz, braun oder grau)

**L' oder ↓** = Phase (meistens schwarz, braun oder grau) nur im Master/Master oder Master/Slave - Betrieb. Die Netzzuleitung wird als Anschlussleitung für den Schaltausgang verwendet.

**N** = Neutralleiter (meistens blau)

**PE** = Schutzleiter (grün/gelb)

### Hinweis:

Der Schutzleiter muss bei diesem Produkt nicht angeschlossen werden.

Anschlussdiagramm Master/Slave (Abb. 4.2)

Anschlussdiagramm Master/Master (Abb. 4.3)

Anschlussdiagramme Slave (Abb. 4.4)

Anschlussdiagramm XLED home 2 Connect (Abb. 4.5)

### Wichtig:

Ein Vertauschen der Anschlüsse führt im LED-Strahler oder Ihrem Sicherungskasten später zum Kurzschluss. In diesem Fall müssen nochmals die einzelnen Kabel identifiziert und neu verbunden werden.

Die Lichtquelle dieses LED-Strahlers ist nicht ersetzbar; falls die Lichtquelle ersetzt werden muss (z. B. am Ende Ihrer Lebensdauer), ist der komplette LED-Strahler zu ersetzen.

## 5. Montage

- Alle Bauteile auf Beschädigungen prüfen.
- Bei Schäden den LED-Strahler nicht in Betrieb nehmen.
- Geeigneten Montageort auswählen unter Berücksichtigung der Reichweite und Bewegungserfassung. (Abb. 5.1/5.2/5.3)
- Ausrichtung des LED-Strahlers. (Abb. 5.4)

Die sicherste Bewegungserfassung wird erreicht, wenn der LED-Strahler seitlich zur Gehrichtung montiert wird und keine Hindernisse (z. B. Bäume, Mauern etc.) die Sicht des Sensors behindern. (Abb. 5.2/5.3)

## Montageschritte

- Stromversorgung abschalten. (Abb. 4.1)
- Sicherungsschrauben lösen. (Abb. 5.5)
- Gehäuse (B) vom Wandhalter (C) lösen. (Abb. 5.6)
- Steckklemme vom Wandhalter trennen. (Abb. 5.7)
- Bohrlöcher anzeichnen. (Abb. 5.8)
- Löcher bohren und Dübel einsetzen. (Abb. 5.9)
- Dichtstopfen einsetzen. (Abb. 5.10)
  - Zuleitung Unterputz (Abb. 5.11)
  - Zuleitung Aufputz mit Abstandhaltern (Abb. 5.12)
- Anschlusskabel anschließen.
  - XLED home 2/XLED home 2 XL (Abb. 5.13) An N und L'/↓ kann zusätzlich eine externe Last angeschlossen werden.
  - XLED home 2 Connect/XLED home 2 SL (Abb. 5.14)
- Steckklemme verbinden. (Abb. 5.15)
- Gehäuse auf Wandhalter aufstecken. (Abb. 5.16)
- Sicherungsschraube einschrauben. (Abb. 5.17)
- Stromversorgung einschalten. (Abb. 5.17)
- Einstellungen vornehmen → „6. Funktion“

## 6. Funktion

**XLED home 2/XLED home 2 XL**  
**XLED home 2 SL**

### Werkseinstellungen

Zeiteinstellung (E): 8 Sekunden

Dämmerungseinstellung (F): 2000 Lux, (Tagbetrieb)

### Zeiteinstellung (Abb. 6.1/E)


Die gewünschte Leuchtdauer des LED-Strahlers kann stufenlos von ca. 8 Sekunden bis max. 35 Minuten eingestellt werden. Durch jede erfasste Bewegung vor Ablauf dieser Zeit wird die Zeituhr erneut gestartet.

- Einstellregler + = ca. 35 Minuten
- Einstellregler – = ca. 8 Sekunden

### Dämmerungseinstellung (Abb. 6.1/F)

Die gewünschte Ansprechschwelle des LED-Strahlers kann stufenlos von ca. 2 bis 2000 Lux eingestellt werden.

- Einstellregler auf  gestellt = Tageslichtbetrieb (helligkeitsunabhängig)
- Einstellregler auf  gestellt = Dämmerungsbetrieb (ca. 2 Lux)

Bei der Einstellung des Erfassungsbereiches und für den Funktionstest bei Tageslicht muss der Einstellregler auf  stehen.

### Hinweis:

Bei Einstellung des Erfassungsbereiches wird empfohlen die kürzeste Zeit zu wählen.

### Hinweis:

Nach jedem Abschaltvorgang des LED-Strahlers ist eine erneute Bewegungserfassung für ca. 1 Sekunde unterbrochen. Erst nach Ablauf dieser Zeit kann der LED-Strahler bei Bewegung wieder Licht schalten.

### XLED home 2 Connect

#### Werkseinstellungen

Dämmerungseinstellung: 2000 Lux,

Tagbetrieb, Lux-Teach

Zeiteinstellung: 5 Sekunden

### Reichweiteneinstellung/Justierung

Je nach Bedarf kann der Erfassungsbereich optimal eingestellt werden.

### Sensoreinheit

- Schwenken der Sensoreinheit horizontal 180°. (Abb. 6.3)
- Kippen der Sensoreinheit vertikal 90°. (Abb. 6.6)

### Abdeckaufkleber (Abb. 6.4)

Die Abdeckfolie dient dazu, beliebig viele Linsensegmente abzudecken und somit die Reichweite individuell einzuschränken. Fehlschaltungen werden ausgeschlossen oder Gefahrenstellen gezielt überwacht (Abb. 6.5).

### Sonstiges:

Schwenkbereich Strahlerkopf (Abb. 6.2)

### Funktionen einstellen

- Einstellen über Einstellregler (XLED home 2)
- Einstellen über Smart Remote App (XLED home 2 Connect)

### Hinweis:

Es gelten die Einstellungen, die am zuletzt verwendeten Bedienelement vorgenommen wurden.

## Smart Remote App

Für die Konfiguration des LED-Strahlers mit Smartphone oder Tablet muss die STEINEL Smart Remote App aus Ihrem AppStore heruntergeladen werden. Es ist ein bluetoothfähiges Smartphone oder Tablet erforderlich.

### Android



### iOS



### Zusätzliche Funktionen nur durch die Smart Remote App:

- Dämmerungseinstellung 2 - 2000 Lux, Tagbetrieb, Lux-Teach, Uhrzeit-Teach
- Zeiteinstellung 5 s - 60 Min
- Ein- / Ausschaltzeitpunkte nach Uhrzeit
- Nachtsparmodus
- Reichweiteneinstellung über Empfindlichkeit
- Gruppenvernetzung und Benennung der Leuchten / Gruppen
- Manuelle Übersteuerung 4h Ein / 4h Aus
- Passwortsicherung

Die Funktionen des LED-Strahlers können über Smartphone, Tablet eingestellt werden. Eine Bluetooth-Vernetzung ist nur über Smartphone oder Tablet möglich.

**– Hinweis:**

Nach jedem Abschaltvorgang des LED-Strahlers ist eine erneute Bewegungserfassung für ca.

1 Sekunde unterbrochen. Erst nach Ablauf dieser Zeit kann der LED-Strahler bei Bewegung wieder Licht schalten.

Für zeitbasiertes Ein- und Ausschalten hat der XLED home 2 Connect eine interne Uhr. Diese synchronisiert sich bei jeder Bluetooth Verbindung über die Smart Remote App automatisch mit der Uhr des verbundenen Smartphones.

Um eine korrekte Funktion zu gewährleisten, muss nach einer Spannungsunterbrechung des LED-Strahlers eine Verbindung über die Smart Remote App hergestellt werden. Die interne Uhr wird erneut mit der Smartphone-Uhr synchronisiert.

**7. Betrieb/Pflege**

Für spezielle Einbruchalarmanlagen ist der LED-Strahler nicht geeignet, da die hierfür vorgeschriebene Sabotagesicherheit fehlt. Witterungseinflüsse können die Funktion des LED-Strahlers beeinflussen. Bei starken Windböen, Schnee, Regen, Hagel kann es zu einer Fehlschaltung kommen, da die plötzlichen Temperaturschwankungen nicht von Wärmequellen unterschieden werden können.

Die Erfassungslinse kann bei Verschmutzung mit einem feuchten Tuch (ohne Reinigungsmittel) gesäubert werden.

**8. Entsorgung**

Elektrogeräte, Zubehör und Verpackungen sollen einer umweltgerechten Wiederverwertung zugeführt werden.



Werfen Sie Elektrogeräte nicht in den Hausmüll!

**Nur für EU-Länder:**

Gemäß der geltenden Europäischen Richtlinie über Elektro- und Elektronik-Altgeräte und ihrer Umsetzung in nationales Recht müssen nicht mehr gebrauchsfähige Elektrogeräte getrennt gesammelt und einer umweltgerechten Wiederverwertung zugeführt werden.

**9. Konformitätserklärung**

Hiermit erklärt die STEINEL Vertrieb GmbH, dass der XLED home 2 Connect der Richtlinie 2014/53/EU entspricht. Der vollständige Text der EU-Konformitätserklärung ist unter der folgenden Internetadresse verfügbar: [www.steinell.de](http://www.steinell.de)

**10. Herstellergarantie**

Herstellergarantie der STEINEL Vertrieb GmbH, Dieselstraße 80-84, 33442 Herzebrock-Clarholz

Wir beglückwünschen Sie zum Kauf Ihres STEINEL-Produkts, das höchste Qualitätsansprüche erfüllt. Aus diesem Grund leisten wir als Hersteller Ihnen als Endkunde gerne eine unentgeltliche Garantie gemäß den nachstehenden Bedingungen: Wir leisten Garantie durch kostenlose Behebung der Mängel (nach unserer Wahl: Reparatur, Austausch ggf. durch ein Nachfolgemodell oder Rückerstattung des Kaufpreises), die innerhalb der Garantiezeit auf einem Material- oder Herstellungsfehler beruhen. Die Garantiezeit für Ihr erworbenes STEINEL-Produkt beträgt 3 Jahre (bei Produkten der XLED home-Serie 5 Jahre) und beginnt mit dem Kaufdatum Ihres Produktes. Diese Herstellergarantie lässt gesetzliche Gewährleistungsansprüche, die Ihnen als Verbraucher gegenüber dem Verkäufer nach geltendem Recht einschließlich besonderer Schutzbestimmungen für Verbraucher zustehen können, unberührt. Die hier beschriebenen Leistungen gelten zusätzlich zu den gesetzlichen Gewährleistungsansprüchen und beschränken oder ersetzen diese nicht.

Ausdrücklich ausgenommen von dieser Garantie sind alle auswechselbaren Leuchtmittel. Darüber hinaus ist die Garantie ausgeschlossen:

- bei einem gebrauchsbedingten oder sonstigen natürlichen Verschleiß von Produktteilen oder Mängeln am STEINEL-Produkt, die auf gebrauchsbedingtem oder sonstigem natürlichem Verschleiß zurückzuführen sind,
- bei nicht bestimmungs- oder unsachgemäßem Gebrauch des Produkts oder Missachtung der Bedienungshinweise,
- wenn An- und Umbauten bzw. sonstige Modifikationen an dem Produkt eigenmächtig vorgenommen wurden oder Mängel auf die Verwendung von Zubehör-, Ergänzungs- oder Ersatzteilen zurückzuführen sind, die keine STEINEL-Originalteile sind,

- wenn Wartung und Pflege der Produkte nicht entsprechend der Bedienungsanleitung erfolgt sind,
- wenn Anbau und Installation nicht gemäß den Installationsvorschriften von STEINEL ausgeführt wurden,
- bei Transportschäden oder -verlusten.

Die Garantie gilt für sämtliche STEINEL-Produkte, die in Deutschland gekauft und verwendet werden. Es gilt deutsches Recht unter Ausschluss des Übereinkommens der Vereinten Nationen über Verträge über den internationalen Warenkauf (CISG).

**Geltendmachung**

Wenn Sie Ihr Produkt reklamieren wollen, senden Sie es bitte vollständig und frachtfrei mit dem Original-Kaufbeleg, der die Angabe des Kaufdatums und der Produktbezeichnung enthalten muss, an Ihren Händler oder direkt an uns, die STEINEL Vertrieb GmbH – Reklamationsabteilung –, Dieselstraße 80-84, 33442 Herzebrock-Clarholz. Wir empfehlen Ihnen daher, Ihren Kaufbeleg bis zum Ablauf der Garantiezeit sorgfältig aufzubewahren. Für Transportkosten und -risiken im Rahmen der Rücksendung übernehmen wir keine Haftung.

**5** JAHRE  
HERSTELLER  
GARANTIE

## 11. Technische Daten

	XLED Home 2	XLED Home 2 XL	XLED Home 2 Connect	XLED Home 2 SL
Abmessungen (H × B × T)	218 × 180 × 161	240 × 180 × 161	218 × 180 × 161	181 × 180 × 161
Leistung/Effizienz	14 W / 106 lm/W	20 W / 106 lm/W	13,5 W / 109 lm/W	13 W / 111 lm/W
Lichtstrom/Helligkeit	1484 lm	2120 lm	1472 lm	1443 lm
Eigenverbrauch	0,55 W	0,55 W	0,35 W	-
Gewicht	0,575 kg	0,620 kg	0,575 kg	0,480 kg
Projizierte Fläche	Frontansicht 283,1 cm <sup>2</sup> Seitenansicht 113 cm <sup>2</sup>	Frontansicht 316,2 cm <sup>2</sup> Seitenansicht 115 cm <sup>2</sup>	Frontansicht 283,1 cm <sup>2</sup> Seitenansicht 113 cm <sup>2</sup>	Frontansicht 274,1 cm <sup>2</sup> Seitenansicht 86,3 cm <sup>2</sup>
Netzstrom	79 mA	103 mA	69 mA	66 mA
Leistungsfaktor	0,77	0,85	0,86	0,86
Zusätzliche Schaltleistung	Glüh-/Halogenlampenlast 1000 W Leuchtstofflampen EVGs 430 W Leuchtstofflampen unkompensiert 500 VA Leuchtstofflampen reihenkompensiert 900 VA Leuchtstofflampen parallelkompensiert 500 VA Niedervolt-Halogenlampen 1000 VA LED < 2 W 16 W 2 W < LED < 8 W 64 W LED > 8 W 64 W Kapazitive Belastung 88 µF			
Lichtfarbe	3000 K (warmweiß)			
Farbwiedergabeindex	Ra ≥ 80			
Netzspannung	220-240 ~V / 50/60 Hz			
Sensorik	Passiv Infrarot			
Reichweite	max. 10 m			
Erfassungswinkel	180°			
Zeiteinstellung	8 s - 35 min (XLED Home 2 Connect 5 s -60 min)			
Dämmerungseinstellung	2-2000 Lux			
IP/Schutzklasse	IP44 / II			
Frequenz Bluetooth			2,4-2,48 GHz	
Sendeleistung Bluetooth			5 dBm / 3 mW	

## 12. Betriebsstörungen

Störung	Ursache	Abhilfe
LED-Strahler ohne Spannung	<ul style="list-style-type: none"> <li>■ Sicherung defekt, nicht eingeschaltet, Leitung unterbrochen</li> <li>■ Kurzschluss</li> </ul>	<ul style="list-style-type: none"> <li>■ neue Sicherung, Netzschalter einschalten; Leitung mit Spannungsprüfer überprüfen</li> <li>■ Anschlüsse überprüfen</li> </ul>
Sensor-LED-Strahler schaltet nicht ein	<ul style="list-style-type: none"> <li>■ bei Tagesbetrieb, Dämmerungseinstellung steht auf Nachtbetrieb</li> <li>■ Netzschalter AUS</li> <li>■ Sicherung defekt</li> <li>■ Erfassungsbereich nicht gezielt eingestellt</li> </ul>	<ul style="list-style-type: none"> <li>■ neu einstellen</li> <li>■ Einschalten</li> <li>■ neue Sicherung, evtl. Anschluss überprüfen</li> <li>■ neu justieren</li> </ul>
Sensor-LED-Strahler schaltet nicht aus	<ul style="list-style-type: none"> <li>■ dauernde Bewegung im Erfassungsbereich</li> </ul>	<ul style="list-style-type: none"> <li>■ Bereich kontrollieren und evtl. neu justieren bzw. abdecken</li> </ul>
Sensor-LED-Strahler schaltet immer EIN/AUS	<ul style="list-style-type: none"> <li>■ Tiere bewegen sich im Erfassungsbereich</li> </ul>	<ul style="list-style-type: none"> <li>■ Sensor höher schwenken bzw. gezielt abdecken; Bereich umstellen, bzw. abdecken</li> </ul>
Sensor-LED-Strahler schaltet unerwünscht ein	<ul style="list-style-type: none"> <li>■ Wind bewegt Bäume und Sträucher im Erfassungsbereich</li> <li>■ Erfassung von Autos auf der Straße</li> <li>■ plötzliche Temperaturveränderung durch Witterung (Wind, Regen, Schnee) oder Abluft aus Ventilatoren, offenen Fenstern</li> <li>■ Sensor-LED-Strahler schwankt (bewegt sich) durch z.B. Windböen oder starken Niederschlag</li> </ul>	<ul style="list-style-type: none"> <li>■ Bereich umstellen</li> <li>■ Bereich umstellen</li> <li>■ Bereich verändern, Montageort verlegen</li> <li>■ Sensor-LED-Strahler auf einen festen Untergrund montieren</li> </ul>
LED-Strahler wird in der Bluetooth-Übersicht nicht aufgeführt	<ul style="list-style-type: none"> <li>■ Falsche Region ausgewählt</li> </ul>	<ul style="list-style-type: none"> <li>■ Einstellungen ➔ Region EU/Region US</li> </ul>
Passwort vergessen		<ul style="list-style-type: none"> <li>■ Nach Falscheingabe: Button "Passwort zurücksetzen" drücken; Innerhalb von 10 Minuten Strom abschalten und wieder einschalten; Danach Passwort neu vergeben</li> </ul>
App startet nicht	<ul style="list-style-type: none"> <li>■ Standort ist nicht aktiviert</li> </ul>	<ul style="list-style-type: none"> <li>■ Standort in Smartphone-Einstellungen aktivieren</li> </ul>
Einstellungen für LED-Strahler sind ausgegraut	<ul style="list-style-type: none"> <li>■ LED-Strahler ist nicht als Gruppenmaster deklariert (Slave-Betrieb)</li> </ul>	<ul style="list-style-type: none"> <li>■ Masterstrahler einstellen</li> <li>■ LED-Strahler als Master deklarieren</li> </ul>
Es werden keine Bluetooth-LED-Strahler gefunden	<ul style="list-style-type: none"> <li>■ LED-Strahler befinden sich nicht in Reichweite</li> <li>■ Bluetooth am Smartphone ist deaktiviert</li> </ul>	<ul style="list-style-type: none"> <li>■ Prüfen, ob im Smartphone Bluetooth aktiviert ist oder den Abstand zum Produkt verringern</li> <li>■ Suchlauf neu starten</li> </ul>



Kein Verbindungsaufbau vom Smartphone zum LED-Strahler

- Das Smartphone befindet sich zu nah am Gerät
- Smartphone ist nicht App-kompatibel
- App-Version nicht auf dem neuesten Stand

- Abstand zum LED-Strahler mindestens 1,5 m
- Anderes Smartphone verwenden
- Smart Remote App im Appstore updaten

## GB

### 1. About this document

#### Please read carefully and keep in a safe place.

- Under copyright. Reproduction either in whole or in part only with our consent.
- Subject to change in the interest of technical progress.
- All product dimensions in mm.

#### Symbols



Hazard warning!



Reference to other information in the document.

#### Note:

Diagrams without captions apply to all versions.

### 2. General safety precautions



Disconnect the power supply before attempting any work on the unit.

- Installing the LED floodlight involves work on the mains voltage supply; installation must therefore be carried out professionally in accordance with the applicable national wiring regulations and electrical operating conditions (**DE**-VDE 0100, **AT**-ÖVE/ÖNORM E 8001-1, **CH**-SEV 1000).
- The LED floodlight must be positioned so that it is not expected that anybody can stare into the light for any prolonged period from a distance of less than 0.3 m.
- The floodlight enclosure heats up when the light is on. Only adjust the angle of the LED panel once it has cooled down.
- Do not install the LED floodlight on (normally) flammable surfaces.

### 3. XLED home 2/XLED home 2 XL XLED home 2 SL XLED home 2 Connect

#### Proper use

- LED floodlight suitable for wall mounting outdoors.
- Fully swivelling LED panel.
- Can be used on its own or interconnected with other floodlights.

### XLED home 2/XLED home 2 XL

- Wired interconnection.
- Operation via control dial.

### XLED home 2 Connect

- Wireless interconnection (<100 m).
- Operation via Smart Remote app.

### Master versions

- The sensor-switched LED floodlight contains an infrared motion detector.

Movement triggers lights, alarms and many other devices. With the fully swivelling panel, the LED floodlight can be used at home to provide perfect illumination for lighting up property, or commercially for lighting up business premises. In conjunction with the opal cover, this extremely efficient technology provides wide-area lighting.

#### Models

- XLED home 2/XLED home 2 XL
- XLED home 2 SL
- XLED home 2 Connect

Package contents for master versions (**Fig. 3.1**)

Package contents for slave version (**Fig. 3.2**)

Adjustment range for floodlight head and sensor-switched master

(**Fig. 3.3/3.4/6.2/6.3/6.6**)

Adjustment range for slave floodlight head  
(**Fig. 3.5/3.6/6.2**)

Product dimensions, master (**Fig. 3.7/3.8**)

Product dimensions, slave (**Fig. 3.9/3.10**)

Product components, master (**Fig. 3.11**)

- A LED panel
- B Enclosure
- C Wall mount
- D Sensor unit
- E Time setting (XLED home 2/XLED home 2 XL)
- F Twilight setting (XLED home 2/XLED Home 2 XL)

Product components, slave (**Fig. 3.12**)

- A LED panel
- B Enclosure
- C Wall mount

## 4. Electrical installation

- Switch OFF power supply. (Fig. 4.1)

### Connecting the mains power supply lead

The supply lead is a 2 or 3-core cable:

- L** = phase conductor (usually black, brown or grey)
- L' or ↓** = phase conductor (usually black, brown or grey), in master/master or master/slave mode only. Mains supply lead is used as connection lead for switching output.
- N** = neutral conductor (usually blue)
- PE** = protective-earth conductor (green/yellow)

#### Note:

The protective-earth conductor need not be connected for this product.

Wiring diagram, master/slave (Fig. 4.2)

Wiring diagram, master/master (Fig. 4.3)

Wiring diagrams, slave (Fig. 4.4)

Wiring diagram, XLED home 2 Connect (Fig. 4.5)

#### Important:

Incorrectly wired connections will produce a short circuit later on in the LED floodlight or your fuse box. In this case, you must identify the individual conductors once again and reconnect them. The light source of this LED floodlight cannot be replaced. If the light source needs to be replaced (e.g. at the end of its service life), the complete LED floodlight must be replaced.

## 5. Installation

- Check all components for damage.
- Do not use the product if the LED floodlight is damaged.
- Select an appropriate mounting location, taking the reach and motion detection into consideration. (Fig. 5.1/5.2/5.3)
- Align the LED floodlight. (Fig. 5.4)

The most reliable way to detect movement is given by mounting the LED floodlight to point across the direction in which people walk and by making sure no obstacles (e.g. trees, walls etc.) interrupt the line of sensor vision. (Fig. 5.2/5.3)

## Mounting procedure

- Switch OFF power supply. (Fig. 4.1)
- Undo retaining screw. (Fig. 5.5)
- Detach enclosure (B) from wall mount (C). (Fig. 5.6)
- Detach plug-in terminal from wall mount. (Fig. 5.7)
- Mark drill holes. (Fig. 5.8)
- Drill holes and fit ground plugs. (Fig. 5.9)
- Fit sealing plug. (Fig. 5.10)
  - Power supply lead, concealed (Fig. 5.11)
  - Power supply lead, surface-mounted, with spacers (Fig. 5.12)
- Connect conductors.
  - XLED home 2/XLED home 2 XL (Fig. 5.13)
 

An additional external load can be connected to N und L'/↓.
  - XLED home 2 Connect/XLED home 2 SL (Fig. 5.14)
- Connect plug-in terminal. (Fig. 5.15)
- Fit enclosure onto wall mount. (Fig. 5.16)
- Screw in locking screw. (Fig. 5.17)
- Switch ON power supply. (Fig. 5.17)
- Make settings → "6. Function"

## 6. Function

### XLED home 2/XLED home 2 XL XLED home 2 SL

#### Factory settings

Time setting (E): 8 seconds

Twilight setting (F): 2000 lux, (daytime mode)

#### Time setting (Fig. 6.1/E)

The time you want the LED floodlight to stay on for (main light) is infinitely adjustable from approx. 8 seconds to a maximum of 35 minutes. Any movement detected before this time elapses will restart the timer.

- Control dial set to + = longest time, approx. 35 minutes
- Control dial set to – = approx. 8 seconds

#### Twilight setting (Fig. 6.1/F)

The LED floodlight's chosen response threshold can be infinitely varied from approx. 2 to 1000 lux.

- Control dial set to ⚙️ = daylight operation (independent of ambient brightness)
- Control dial set to ☾ = night-time operation (approx. 2 lux)

The control dial must be turned to ⚙️ when adjusting the detection zone and performing the functional test in daylight.

#### Note:

When setting the detection zone, we recommend selecting the shortest time.

#### Note:

After the LED floodlight switches OFF, it takes approx. 1 second before it is able to start detecting movement again. The LED floodlight will only switch ON in response to movement once this period has elapsed.

### XLED home 2 Connect

#### Factory settings

Twilight setting: 2000 lux, daytime mode, lux teach

Time setting: 5 seconds

#### Reach setting/adjustment

The detection zone can be optimised to suit requirements.

#### Sensor unit

- Sensor unit swivels through 180°. (Fig. 6.3)
- Sensor unit tilts through 90°. (Fig. 6.6)

### Adhesive shroud (Fig. 6.4)

The film shroud can be used for masking out any number of lens segments to limit reach as required. Inadvertent triggering is ruled out or the sensor can be targeted to watch over danger spots (Fig. 6.5).

#### Other information:

Floodlight adjustment range (Fig. 6.2)

#### Setting functions

- Setting via control dial (XLED home 2)
- Setting via Smart Remote app (XLED home 2 Connect)

#### Note:

The settings last selected on the control will be used.

### Smart Remote app

To configure the LED floodlight via smartphone or tablet, you must download the STEINEL Smart Remote app from your app store. You will need a Bluetooth-capable smartphone or tablet.

#### Additional functions only via the

### Android



### iOS



### Smart Remote app:

- Twilight setting 2 - 2000 lux, daytime mode, lux teach, time teach
- Time setting 5 s - 60 min
- ON / OFF times based on time of day
- Night economy mode
- Reach setting based on sensitivity
- Group interconnection and naming lights / groups
- Manual override 4h ON / 4h OFF
- Password protection

The functions of the LED floodlight can be set via smartphone or tablet. Bluetooth interconnection is only possible via smartphone or tablet.

#### Note:

After the LED floodlight switches OFF, it takes approx. 1 second before it is able to start detecting movement again. The LED floodlight will only switch ON in response to movement once this period has elapsed.

The XLED home 2 Connect has an internal clock for time-based activation and deactivation. This automatically synchronises with the clock of the connected smartphone via the Smart Remote app each time a Bluetooth connection is established. To ensure correct function following an interruption in the LED floodlight's power supply, it must be re-connected via the Smart Remote app. The internal clock is re-synchronised with the smartphone clock.

## 7. Operation/maintenance

The LED floodlight is not suitable for burglar alarm systems as it is not tamperproof in the manner prescribed for such systems. Weather conditions may affect the way the LED floodlight works. Strong gusts of wind, snow, rain and hail may cause the light to come ON when it is not wanted because the sensor is unable to distinguish between sudden changes in temperature and sources of heat. The detector lens may be cleaned with a damp cloth if it gets dirty (do not use cleaning agents).

## 8. Disposal

Electrical and electronic equipment, accessories and packaging must be recycled in an environmentally compatible manner.



Do not dispose of electrical and electronic equipment as domestic waste.

### EU countries only:

Under the current European Directive on Waste Electrical and Electronic Equipment and its implementation in national law, electrical and electronic equipment no longer suitable for use must be collected separately and recycled in an environmentally compatible manner.

## 9. Declaration of Conformity

STEINEL Vertrieb GmbH hereby declares that the XLED home 2 Connect radio equipment type conforms to Directive 2014/53/EU. The full wording of the EU Declaration of Conformity is available for downloading from the following Internet address: [www.steinell.de](http://www.steinell.de)

## 10. Manufacturer's Warranty

This STEINEL product has been manufactured with utmost care, tested for proper operation and safety and then subjected to random sample inspection. Steinel guarantees that it is in perfect condition and proper working order. The warranty period is 5 years and starts on the date of sale to the consumer. We will remedy defects caused by material flaws or manufacturing faults. The warranty will be met by repair or replacement of defective parts at our own discretion. The warranty shall not cover damage to wear parts, damage or defects caused by improper treatment or maintenance. Further consequential damage to other objects shall be excluded. Claims under the warranty will only be accepted if the unit is sent fully assembled and well-packed with a brief description of the fault, a receipt or invoice (date of purchase and dealer's stamp) to the appropriate Service Centre.

### Service:

Our Customer Service Department will repair faults not covered by warranty or after the warranty period. Please send the product well-packed to your nearest Service Centre.



## 11. Technical specifications

	XLED Home 2	XLED Home 2 XL	XLED Home 2 Connect	XLED Home 2 SL
Dimensions (H x W x D)	218 x 180 x 161	240 x 180 x 161	218 x 180 x 161	181 x 180 x 161
Output/efficiency	14 W / 106 lm/W	20 W / 106 lm/W	13.5 W / 109 lm/W	13 W / 111 lm/W
Luminous flux / brightness	1484 lm	2120 lm	1472 lm	1443 lm
Power consumption	0.55 W	0.55 W	0.35 W	-
Weight	0.575 kg	0.620 kg	0.575 kg	0.480 kg
Area illuminated	Front view 283.1 cm <sup>2</sup> Side view 113 cm <sup>2</sup>	Front view 316.2 cm <sup>2</sup> Side view 115 cm <sup>2</sup>	Front view 283.1 cm <sup>2</sup> Side view 113 cm <sup>2</sup>	Front view 274.1 cm <sup>2</sup> Side view 86.3 cm <sup>2</sup>
Mains current	79 mA	103 mA	69 mA	66 mA
Power factor	0.77	0.85	0.86	0.86
Additional switching capacity	Incandescent / halogen lamp load Fluorescent-lamp electronic ballasts Fluorescent lamps, uncorrected Fluorescent lamps, series-corrected Fluorescent lamps, parallel-corrected Low-voltage halogen lamps			1000 W 430 W 500 VA 900 VA 500 VA 1000 VA
XLED home 2	LED < 2 W 2 W < LED < 8 W LED > 8 W Capacitive load			16 W 64 W 64 W 88 µF
Colour temperature	3000 K (warm white)			
Colour rendering index	Ra ≥ 80			
Supply voltage	220-240 ~V / 50/60 Hz			
Sensor system	Passive infrared			
Reach	max. 10 m			
Angle of coverage	180°			
Time setting	8 s - 35 min (XLED home 2 Connect 5 s -60 min)			
Twilight setting	2-2000 lux			
IP / protection class	IP44 / II			
Bluetooth frequency			2.4-2.48 GHz	
Bluetooth transmitter power			5 dBm/3 mW	

## 12. Troubleshooting

Malfunction	Cause	Remedy
LED floodlight without power	<ul style="list-style-type: none"> <li>■ Fuse has blown, not switched ON, break in wiring</li> <li>■ Short circuit</li> </ul>	<ul style="list-style-type: none"> <li>■ New fuse, turn on power switch, check wiring with voltage tester</li> <li>■ Check connections</li> </ul>
Sensor-switched LED floodlight will not switch ON	<ul style="list-style-type: none"> <li>■ Twilight setting in night-time mode during daytime operation</li> <li>■ Mains switch OFF</li> <li>■ Fuse blown</li> <li>■ Detection zone not correctly adjusted</li> </ul>	<ul style="list-style-type: none"> <li>■ Reset</li> <li>■ Switch ON</li> <li>■ Replace fuse, check connection if necessary</li> <li>■ Readjust</li> </ul>
Sensor-switched LED floodlight will not switch OFF	<ul style="list-style-type: none"> <li>■ Continued movement within the detection zone</li> </ul>	<ul style="list-style-type: none"> <li>■ Check zone and readjust if necessary or apply shroud</li> </ul>
Sensor-switched LED floodlight keeps switching ON and OFF	<ul style="list-style-type: none"> <li>■ Animals moving in detection zone</li> </ul>	<ul style="list-style-type: none"> <li>■ Tilt sensor higher or fit shrouds to target sensor; adjust detection zone or fit shrouds</li> </ul>
Sensor-switched LED floodlight switches ON when it should not	<ul style="list-style-type: none"> <li>■ Wind is moving trees and bushes in the detection zone</li> <li>■ Cars in the street are detected</li> <li>■ Sudden temperature changes due to weather (wind, rain, snow) or air expelled from fans, open windows</li> <li>■ Sensor-switched LED floodlight swaying (moving), resulting, for example, from gusts of wind or heavy precipitation</li> </ul>	<ul style="list-style-type: none"> <li>■ Change detection zone</li> <li>■ Change detection zone</li> <li>■ Adjust detection zone or install in a different place</li> <li>■ Fit sensor-switched LED floodlight to a firm surface</li> </ul>
LED floodlight is now shown in the Bluetooth listing	<ul style="list-style-type: none"> <li>■ Incorrect region selected</li> </ul>	<ul style="list-style-type: none"> <li>■ Settings ➔ Region EU/Region US</li> </ul>
Forgotten password?		<ul style="list-style-type: none"> <li>■ After entering wrong password: "Reset password" button; switch power supply OFF and back ON again within 10 minutes; then re-enter password</li> </ul>
App won't start	<ul style="list-style-type: none"> <li>■ Location is not activated</li> </ul>	<ul style="list-style-type: none"> <li>■ Activate location in smartphone settings</li> </ul>
Settings for LED floodlight are greyed out	<ul style="list-style-type: none"> <li>■ LED floodlight is not declared as group master (slave mode)</li> </ul>	<ul style="list-style-type: none"> <li>■ Set master floodlight</li> <li>■ Declare LED floodlight as master</li> </ul>
No Bluetooth LED floodlight found	<ul style="list-style-type: none"> <li>■ LED floodlight is not in reach</li> <li>■ Bluetooth is deactivated on smartphone</li> </ul>	<ul style="list-style-type: none"> <li>■ Check whether Bluetooth is activated on smartphone or reduce distance to the product</li> <li>■ Re-start search</li> </ul>
No connection being set up from smartphone to LED floodlight	<ul style="list-style-type: none"> <li>■ Smartphone too close to device</li> <li>■ Smartphone not compatible with app</li> <li>■ App version not up to date</li> </ul>	<ul style="list-style-type: none"> <li>■ Distance to LED floodlight at least 1.5 m</li> <li>■ Use different smartphone</li> <li>■ Update Smart Remote app in app store</li> </ul>

## FR

### 1. À propos de ce document

**Veillez le lire attentivement et le conserver en lieu sûr !**

- Il est protégé par la loi sur les droits d'auteur. Une réimpression même partielle n'est autorisée qu'après notre accord préalable.
- Sous réserve de modifications techniques.
- Toutes les dimensions du produit sont indiquées en mm.

#### Explication des symboles



**Attention danger !**



**Renvoi à des passages dans le document.**

#### Remarque :

Les illustrations sans titre sont applicables à toutes les variantes.

### 2. Consignes de sécurité générales



**Avant toute intervention sur l'appareil, couper l'alimentation électrique !**

- L'installation de ce projecteur LED implique une intervention sur le réseau électrique et doit donc être effectuée correctement et conformément à la norme NF C-15100.
- Positionner le projecteur LED de manière à ce que l'on ne puisse pas s'attendre à ce que quelqu'un regarde fixement et longtemps la source de lumière à une distance de moins de 0,3 m.
- Le boîtier du projecteur chauffe pendant le fonctionnement. Laisser refroidir le panneau LED avant de l'orienter.
- Ne pas installer le projecteur LED sur des surfaces facilement inflammables.

## 3. XLED home 2/XLED home 2 XL XLED home 2 SL XLED home 2 Connect

#### Utilisation conforme aux prescriptions

- Projecteur LED idéal pour le montage mural à l'extérieur.
- Panneau LED complètement orientable.
- Disponible sous forme de projecteur isolé ou en réseau.

#### XLED home 2/XLED home 2 XL

- Mise en réseau filaire.
- Utilisation des boutons de réglage.

#### XLED home 2 Connect

- Mise en réseau non filaire (<100 m).
- Utilisation depuis l'application Smart Remote.

#### Versions maître

- Le projecteur LED à détection contient un détecteur de mouvement infrarouge.

Le mouvement allume la lumière, déclenche une alarme, etc.. Avec son panneau à orientation libre, il est possible d'utiliser le projecteur LED dans une propriété privée pour éclairer une maison ou un jardin également dans le domaine professionnel, par ex. pour éclairer le site d'une entreprise. Combinée avec le diffuseur opalescent, la technologie LED extrêmement efficace garantit un éclairage des grands espaces extérieurs.

#### Modèles

- XLED home 2/XLED home 2 XL
- XLED home 2 SL
- XLED home 2 Connect

Contenu de la livraison des versions maîtres

**(Fig. 3.1)**

Contenu de la livraison de la version esclave

**(Fig. 3.2)**

Orientabilité de la tête du projecteur et du détecteur maître

**(Fig. 3.3/3.4/6.2/6.3/6.6)**

Orientabilité de la tête du projecteur esclave

**(Fig. 3.5/3.6/6.2)**

Dimensions du produit version maître **(Fig. 3.7/3.8)**

Dimensions du produit version esclave **(Fig. 3.9/3.10)**

Vue d'ensemble du produit version maître (Fig. 3.11)

- A Panneau LED
- B Boîtier
- C Support mural
- D Détecteur
- E Temporisation (XLED home 2/XLED home 2 XL)
- F Réglage du seuil de déclenchement (XLED home 2/XLED Home 2 XL)

Vue d'ensemble du produit version esclave (Fig. 3.12)

- A Panneau LED
- B Boîtier
- C Support mural

## 4. Installation électrique

- Couper l'alimentation électrique. (Fig. 4.1)

### Branchement du câble d'alimentation secteur

Le câble secteur est composé d'un câble à 2 ou 3 conducteurs :

- L** = phase (généralement noir, marron ou gris)
- L' ou ↓** = phase (généralement noir, marron ou gris) uniquement en mode maître/maître ou maître/esclave. Le câble secteur est utilisé comme câble de raccordement pour la sortie de commutation.
- N** = neutre (généralement bleu)
- PE** = conducteur de terre (vert/jaune)

### Remarque :

Pour ce produit, le conducteur de terre ne doit pas être connecté.

Schéma de raccordement maître/esclave (Fig. 4.2)

Schéma de raccordement maître/maître (Fig. 4.3)

Schéma de raccordement de l'esclave (Fig. 4.4)

Schéma de raccordement du XLED home 2 Connect (Fig. 4.5)

### Important :

Une inversion des branchements entraînera plus tard un court-circuit dans le projecteur LED ou dans le boîtier à fusibles. Dans ce cas, il faut de nouveau identifier les différents câbles et les raccorder en conséquence.

Il n'est pas possible de remplacer la source lumineuse de ce projecteur LED. S'il fallait la remplacer (par ex. si elle est brûlée), il faut remplacer le projecteur en entier.

## 5. Montage

- Contrôler l'absence de dommage sur toutes les pièces.
- Ne pas mettre le projecteur LED en service en cas de dommage.
- Choisir l'emplacement de montage approprié en tenant compte de la portée et de la détection des mouvements. (Fig. 5.1/5.2/5.3)
- Orientation du projecteur LED. (Fig. 5.4)

La détection des mouvements est la plus fiable quand le projecteur LED est monté perpendiculairement au sens de passage et qu'aucun obstacle (arbres, murs, etc.) n'obstrue son champ de visée. (Fig. 5.2/5.3)

### Étapes de montage

- Couper l'alimentation électrique. (Fig. 4.1)
- Desserrer les vis de blocage. (Fig. 5.5)
- Enlever le boîtier (B) du support mural (C). (Fig. 5.6)
- Retirer la borne à fiche du support mural. (Fig. 5.7)
- Marquer l'emplacement des trous. (Fig. 5.8)
- Percer les trous, puis mettre les chevilles. (Fig. 5.9)
- Mettre le bouchon. (Fig. 5.10)
  - Câble d'alimentation encastré (Fig. 5.11)
  - Câble d'alimentation en saillie avec pièces d'écartement (Fig. 5.12)
- Brancher les câbles de raccordement.
  - XLED home 2/XLED home 2 XL (Fig. 5.13)  
Il est possible de raccorder en plus une charge externe à N et L'/↓.
  - XLED home 2 Connect/XLED home 2 SL (Fig. 5.14)
- Raccorder le domino. (Fig. 5.15)
- Emboîter le boîtier sur le support mural. (Fig. 5.16)
- Serrer la vis de blocage. (Fig. 5.17)
- Mettre l'appareil sous tension. (Fig. 5.17)
- Procéder aux réglages → « 6. Fonctions »

## 6. Fonctions

XLED home 2/XLED home 2 XL  
XLED home 2 SL

### Réglages effectués en usine

Temporisation (E) : 8 secondes  
Réglage du seuil de déclenchement (F) : 2000 lx, (mode diurne)


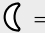
### Temporisation (Fig. 6.1/E)

La durée d'éclairage souhaitée du projecteur LED est réglable progressivement d'environ 8 secondes à 35 minutes au maximum. La minuterie redémarre à chaque détection de mouvement avant la fin de cette durée.

- Bouton de réglage sur + = env. 35 minutes
- Bouton de réglage sur – = env. 8 secondes

### Réglage du seuil de déclenchement (Fig. 6.1/F)

Le seuil de déclenchement souhaité peut être réglé progressivement d'env. 2 à 2000 lx :

- Bouton de réglage positionné sur  = fonctionnement diurne (indépendamment de la luminosité)
- Bouton de réglage positionné sur  = fonctionnement nocturne (env. 2 lx)

Lors du réglage de la zone de détection et du test de fonctionnement en plein jour, le bouton de réglage doit être sur .

### Remarque :

Pendant le réglage de la zone de détection, il est recommandé de sélectionner la durée la plus courte.

### Remarque :

Après chaque extinction du projecteur LED, une nouvelle détection de mouvement est interrompue pendant 1 seconde environ. Ce n'est qu'à l'issue de ce laps de temps que le projecteur LED peut à nouveau enclencher l'éclairage en cas de mouvement.

### XLED home 2 Connect

#### Réglages effectués en usine

Réglage du seuil de déclenchement : 2000 lx, mode diurne, Lux-Teach  
Temporisation : 5 secondes

### Réglage de la portée/Ajustage

Il est possible de régler la zone de détection de façon optimale en fonction des besoins.

### Détecteur

- Possibilité d'orienter le détecteur de 180° à l'horizontale. (Fig. 6.3)
- Possibilité de faire basculer le détecteur de 90° à la verticale. (Fig. 6.6)

### Cache autocollant (Fig. 6.4)

Le cache sert à masquer le nombre voulu de segments de lentille et à limiter individuellement la portée. Cela permet d'exclure tout déclenchement intempestif ou de surveiller de manière ciblée les zones dangereuses (Fig. 6.5).

### Divers :

Orientabilité de la tête du projecteur (Fig. 6.2)

### Réglage des fonctions

- Réglage en utilisant les boutons de réglage (XLED home 2)
- Réglage depuis l'application Smart Remote (XLED home 2 Connect)

### Remarque :

Les réglages qui ont été effectués sur l'élément de commande dernièrement utilisé s'appliquent.

### Application Smart Remote

Il faut télécharger l'application Smart Remote STEINEL depuis votre AppStore pour pouvoir configurer le projecteur LED avec un smartphone ou une tablette. Un smartphone ou une tablette compatible Bluetooth est nécessaire.

### Android



### iOS



### Fonctions supplémentaires pouvant être activées uniquement en utilisant l'application Smart Remote :

- Réglage du seuil de déclenchement 2-2000 lx, mode diurne, Lux Teach, Heure Teach
- Temporisation : entre 5 s et 60 min
- Mise en marche/arrêt en fonction de l'heure
- Mode économique nocturne
- Réglage de la portée via la sensibilité
- Mise en réseau de groupe et désignation des luminaires / groupes
- Commande forcée manuelle lumière allumée 4 h/éteinte 4 h
- Protection par mot de passe

Il est possible de régler les fonctions du projecteur LED depuis un smartphone, une tablette ou en utilisant les boutons de réglage. Une connexion Bluetooth n'est possible qu'avec un smartphone ou une tablette.

#### Remarque :

Après chaque extinction du projecteur LED, une nouvelle détection de mouvement est interrompue pendant 1 seconde environ. Ce n'est qu'à l'issue de ce laps de temps que le projecteur LED peut à nouveau enclencher l'éclairage en cas de mouvement.

Une minuterie est intégrée au XLED home 2 Connect pour une mise en marche/arrêt programmés. Elle se synchronise automatiquement avec la montre du smartphone connecté à chaque connexion Bluetooth via l'application de la Smart Remote.

Si le projecteur LED a été coupé de l'alimentation électrique, il faut procéder à une connexion via l'application Smart Remote afin de garantir un parfait fonctionnement du luminaire. La minuterie intégrée est à nouveau synchronisée avec le smartphone.

## 7. Utilisation/Entretien

Le projecteur LED n'est toutefois pas prévu pour les alarmes spéciales anti-intrusion car il n'est pas protégé contre le vandalisme. Les conditions atmosphériques peuvent influencer les fonctions du projecteur LED. Les rafales de vent, la neige, la pluie, la grêle peuvent entraîner un déclenchement intempestif car le détecteur ne peut pas distinguer les brusques variations de température des sources de chaleur.

Si la lentille de détection se salit, la nettoyer avec un chiffon humide (ne pas utiliser de détergent).

## 8. Élimination

Les appareils électriques, les accessoires et les emballages doivent être soumis à un recyclage respectueux de l'environnement.



Ne pas jeter les appareils électriques avec les ordures ménagères !

#### Uniquement pour les pays de l'UE :

Conformément à la directive européenne en vigueur relative aux appareils électriques et électroniques usagés et à son application dans

le droit national, les appareils électriques qui ne fonctionnent plus doivent être collectés séparément des ordures ménagères et doivent faire l'objet d'un recyclage écologique.

## 9. Déclaration de conformité

STEINEL Vertrieb GmbH déclare par la présente que le XLED home 2 Connect est conforme à la directive 2014/53/UE. Vous trouverez le texte intégral de la déclaration de conformité UE à l'adresse Internet suivante : <http://www.Steinel.de>

## 10. Garantie du fabricant

Ce produit STEINEL a été fabriqué avec le plus grand soin. Son fonctionnement et sa sécurité ont été contrôlés suivant des procédures fiables et il a été soumis à un contrôle final par sondage. STEINEL garantit un état et un fonctionnement irréprochables. La durée de garantie est de 5 ans et débute au jour de la vente au consommateur. Nous remédions aux défauts provenant d'un vice de matière ou de construction. La garantie sera assurée à notre discrétion par réparation ou échange des pièces défectueuses. La garantie ne s'applique ni aux pièces d'usure, ni aux dommages et défauts dus à une utilisation ou une maintenance incorrecte. Les dommages consécutifs causés à d'autres objets sont exclus de la garantie. La garantie ne s'applique que si l'appareil non démonté est retourné au point de service après-vente le plus proche, dans un emballage adéquat, accompagné d'une brève description du défaut et d'un ticket de caisse ou d'une facture portant la date d'achat et le cachet du vendeur.

#### Service après-vente :

Le service après-vente de notre usine effectue également les réparations non couvertes par la garantie ou survenant après l'expiration de celle-ci. Veuillez envoyer le produit correctement emballé au point de service après-vente le plus proche.

**5 ANS**  
DE GARANTIE  
FABRICANT

## 11. Caractéristiques techniques

	XLED Home 2	XLED Home 2 XL	XLED Home 2 Connect	XLED Home 2 SL
Dimensions (H x l x P)	218 x 180 x 161	240 x 180 x 161	218 x 180 x 161	181 x 180 x 161
Puissance/Efficacité	14 W / 106 lm/W	20 W / 106 lm/W	13,5 W / 109 lm/W	13 W / 111 lm/W
Flux lumineux/luminosité	1484 lm	2120 lm	1472 lm	1443 lm
Consommation propre	0,55 W	0,55 W	0,35 W	-
Poids	0,575 kg	0,620 kg	0,575 kg	0,480 kg
Surface au vent du produit	Face avant project. 283,1 cm <sup>2</sup> Face latérale project. 113 cm <sup>2</sup>	Face avant project. 316,2 cm <sup>2</sup> Face latérale project. 115 cm <sup>2</sup>	Face avant project. 283,1 cm <sup>2</sup> Face latérale project. 113 cm <sup>2</sup>	Face avant project. 274,1 cm <sup>2</sup> Face latérale project. 86,3 cm <sup>2</sup>
Courant absorbé	79 mA	103 mA	69 mA	66 mA
Facteur de puissance	0,77	0,85	0,86	0,86
Puissance d'éclairage supplémentaire	Lampe à incandescence / halogène Tubes fluorescents avec ballast électronique Tubes fluorescents non compensés Tubes fluorescents compensés par série			1000 W 430 W 500 VA 900 VA
XLED home 2	Tubes fluorescents compensés en parallèle			500 VA
XLED home 2 XL	Lampes halogènes basse tension LED < 2 W 2 W < LED < 8 W LED > 8 W Charge capacitive			1000 VA 16 W 64 W 64 W 88 µF
Température de la lumière	3000 K (blanc chaud)			
Indice de rendu des couleurs	IRC ≥ 80			
Tension du réseau	220-240 ~V / 50/60 Hz			
Technologie de détection	infrarouge passif			
Portée	max. 10 m			
Angle de détection	180°			
Temporisation	8 s - 35 min (XLED home 2 Connect 5 s -60 min)			
Réglage du seuil de déclenchement	2-2000 lx			
IP/Classe de protection	IP44 / II			
Fréquence Bluetooth			2,4-2,48 GHz	
Puissance d'émission Bluetooth			5 dBm / 3 mW	

## 12. Dysfonctionnements

Problèmes	Causes	Solutions
Projecteur LED sans tension	<ul style="list-style-type: none"> <li>■ Fusible défectueux, appareil hors circuit, câble coupé</li> <li>■ Court-circuit</li> </ul>	<ul style="list-style-type: none"> <li>■ Changer le fusible défectueux, mettre l'appareil en circuit, vérifier le câble à l'aide d'un testeur de tension</li> <li>■ Vérifier les branchements</li> </ul>
Projecteur LED à détection ne s'allume pas	<ul style="list-style-type: none"> <li>■ Pendant la journée, le réglage du seuil de déclenchement est en position nocturne</li> <li>■ Interrupteur en position ARRÊT</li> <li>■ Fusible défectueux</li> <li>■ Réglage incorrect de la zone de détection</li> </ul>	<ul style="list-style-type: none"> <li>■ Régler à nouveau</li> <li>■ Allumer</li> <li>■ Changer le fusible, éventuellement vérifier le branchement</li> <li>■ Régler à nouveau</li> </ul>
Projecteur LED à détection ne s'éteint pas	<ul style="list-style-type: none"> <li>■ Mouvement continu dans la zone de détection</li> </ul>	<ul style="list-style-type: none"> <li>■ Contrôler la zone de détection, éventuellement la régler à nouveau ou la masquer</li> </ul>
Le projecteur LED à détection s'allume et s'éteint continuellement	<ul style="list-style-type: none"> <li>■ Des animaux se déplacent dans la zone de détection</li> </ul>	<ul style="list-style-type: none"> <li>■ Orienter le détecteur plus vers le haut ou le masquer ; modifier la zone ou la masquer</li> </ul>
Projecteur LED à détection s'allume involontairement	<ul style="list-style-type: none"> <li>■ Le vent agite des arbres et des arbustes dans la zone de détection</li> <li>■ Détection de voitures passant sur la chaussée</li> <li>■ Variations subites de la température dues aux intempéries (vent, pluie, neige) ou à des courants d'air provenant de ventilateurs ou de fenêtres ouvertes</li> <li>■ Le projecteur LED à détection oscille (bouge) à cause par ex. de rafales de vent ou de fortes précipitations</li> </ul>	<ul style="list-style-type: none"> <li>■ Modifier la zone</li> <li>■ Modifier la zone</li> <li>■ Modifier la zone, monter l'appareil à un autre endroit</li> <li>■ Installer le projecteur LED à détection sur un support solide</li> </ul>
Le projecteur LED n'apparaît pas dans la vue d'ensemble Bluetooth	<ul style="list-style-type: none"> <li>■ Mauvaise région choisie</li> </ul>	<ul style="list-style-type: none"> <li>■ Réglages ➔ Région UE/Région États-Unis</li> </ul>
Mot de passe oublié		<ul style="list-style-type: none"> <li>■ Après une saisie incorrecte : appuyer sur le bouton « Réinitialiser mot de passe » ; couper l'alimentation électrique dans les 10 minutes qui suivent et remettre l'appareil sous tension : resaisir ensuite le mot de passe</li> </ul>
L'application ne démarre pas	<ul style="list-style-type: none"> <li>■ La position n'est pas activée</li> </ul>	<ul style="list-style-type: none"> <li>■ Activer la position dans les réglages du smartphone</li> </ul>
Les réglages pour le projecteur LED sont grisés	<ul style="list-style-type: none"> <li>■ Le projecteur LED n'est pas déclaré comme un maître du groupe (mode esclave)</li> </ul>	<ul style="list-style-type: none"> <li>■ Régler le projecteur maître</li> <li>■ Déclarer le projecteur en tant que maître</li> </ul>

Aucun projecteur LED Bluetooth n'est identifié	<ul style="list-style-type: none"> <li>■ Le projecteur LED n'est pas à proximité du smartphone</li> <li>■ Bluetooth est désactivé sur le smartphone</li> </ul>	<ul style="list-style-type: none"> <li>■ Vérifier si Bluetooth est activé sur le smartphone ou réduire la distance par rapport au projecteur LED</li> <li>■ Relancer la recherche</li> </ul>
Pas de connexion entre le smartphone et le projecteur LED	<ul style="list-style-type: none"> <li>■ Le smartphone se trouve trop près de l'appareil</li> <li>■ Le smartphone n'est pas compatible avec l'appli</li> <li>■ Version de l'appli pas actuelle</li> </ul>	<ul style="list-style-type: none"> <li>■ Distance minimale de 1,5 m par rapport au projecteur LED</li> <li>■ Utiliser un autre smartphone</li> <li>■ Mettre l'appli Smart Remote dans l'Appstore à jour</li> </ul>

## 1. Over dit document

### Zorgvuldig doorlezen en bewaren a.u.b.!

- Rechten uit het auteursrecht voorbehouden. Vermeenvuldiging, ook van delen van deze handleiding, is alleen met onze toestemming geoorloofd.
- Wijzigingen in het kader van de technische vooruitgang voorbehouden.
- Alle productafmetingen in mm.

### Toelichting van de symbolen



**Waarschuwing voor gevaar!**



**Verwijzing naar tekstpassages in het document.**

### Opmerking:

Foto's zonder opschrift gelden voor alle varianten.

## 2. Algemene veiligheidsvoorschriften



**Voor alle werkzaamheden aan het apparaat dient de spanningstoevoer te worden onderbroken!**

- Bij de installatie van de led-breedstraler werkt u met netspanning. De installatie moet daarom vakkundig volgens de geldende installatievoorschriften en aansluitingsvoorwaarden worden uitgevoerd (**DE**-VDE 0100, **AT**-ÖVE/ÖNORM E 8001-1, **CH**-SEV 1000).
- De led-breedstraler moet zo worden afgesteld, dat langdurig in de lichtbron kijken op een afstand van minder dan 0,3 m nagenoeg is uitgesloten.
- De behuizing van de breedstraler warmt op tijdens het gebruik. Verander de positie van het led-paneel alleen als dit helemaal is afgekoeld.
- Monteer de led-breedstraler niet op (normaal) licht ontlambare oppervlakken.

## 3. XLED home 2/XLED home 2 XL XLED home 2 SL XLED home 2 Connect

### Gebruik volgens de voorschriften

- Led-breedstraler geschikt voor wandmontage buiten.
- Vrij draaibaar led-paneel.
- Te gebruiken als losse breedstraler of gekoppeld tot groep.

### XLED home 2/XLED home 2 XL

- Koppeling d.m.v. kabel.
- Bediening via instelknopje.

### XLED home 2 Connect

- Draadloze koppeling (<100 m).
- Bediening m.b.v. Smart Remote app.

### Master-varianten

- De led-sensorbreedstraler heeft een infraroodbewegingsmelder.

Beweging schakelt licht, alarm en nog veel meer aan. Door het vrij draaibare paneel kan de led-breedstraler worden gebruikt voor de verlichting van huis en tuin van particulieren en kan bij commercieel gebruik bijv. het bedrijfsterein perfect worden verlicht. De uiterst efficiënte led-technologie zorgt in combinatie met de opalen schijf voor licht op een groot oppervlak.

### Uitvoeringen

- XLED home 2/XLED home 2 XL
- XLED home 2 SL
- XLED home 2 Connect

Inbegrepen bij de master-varianten (**afb. 3.1**)

Inbegrepen bij de slave-versie (**afb. 3.2**)

Draaibereik breedstralerskop en sensor master (**afb. 3.3/3.4/6.2/6.3/6.6**)

Draaibereik breedstralerskop slave (**afb. 3.5/3.6/6.2**)

Productafmetingen master (**afb. 3.7/3.8**)

Productafmetingen slave (**afb. 3.9/3.10**)

Apparaatoverzicht master (**afb. 3.11**)

- A Led-paneel
- B Behuizing
- C Wandhouder
- D Sensorunit
- E Tijdstelling (XLED home 2/XLED home 2 XL)
- F Schemerinstelling (XLED home 2/XLED Home 2 XL)

Apparaatoverzicht slave (**afb. 3.12**)

- A Led-paneel
- B Behuizing
- C Wandhouder

## 4. Elektrische installatie

- Stroomtoevoer uitschakelen. (**afb. 4.1**)

### Aansluiting stroomtoevoer

De stroomtoevoer bestaat uit een 2- of 3-polige kabel:

<b>L</b>	= fase (meestal zwart, bruin of grijs)
<b>L' of ↓</b>	= fase (meestal zwart, bruin of grijs) alleen in master/master of master/slave - modus. De kabel wordt als aansluitkabel voor de schakeluitgang gebruikt.
<b>N</b>	= nuldraad (meestal blauw)
<b>PE</b>	= aarde (groen/geel)

### Opmerking:

De aarddraad hoeft bij dit product niet te worden aangesloten.

Aansluitingsdiagram master/slave (**afb. 4.2**)

Aansluitingsdiagram master/master (**afb. 4.3**)

Aansluitingsdiagrammen slave (**afb. 4.4**)

Aansluitingsdiagram XLED home 2 Connect (**afb. 4.5**)

### Belangrijk:

Verwisseling van de aansluitingen leidt in de led-breedstraler of in uw meterkast tot kortsluiting. In dit geval moeten de afzonderlijke kabels nogmaals geïdentificeerd en opnieuw verbonden worden. De lichtbron van deze led-breedstraler kan niet worden vervangen. Mocht het noodzakelijk worden om die te vervangen (bijv. aan het einde van zijn levensduur), dan moet de complete led-breedstraler worden vervangen.

## 5. Montage

- Alle onderdelen controleren op beschadigingen.
- Neem de led-breedstraler bij beschadigingen niet in gebruik.
- Kies een passende montageplaats; houd hierbij rekening met de reikwijdte en de bewegingsregistratie. (**afb. 5.1/5.2/5.3**)
- Afstelling van de led-breedstraler. (**afb. 5.4**)

De beste bewegingsregistratie wordt bereikt als de led-breedstraler zijdelings in de loopricting gemonteerd wordt en geen hindernissen (zoals bijv. bomen, muren etc.) het zicht belemmeren. (**afb. 5.2/5.3**)

## Montagestappen

- Stroomtoevoer uitschakelen (**afb. 4.1**)
- Borgschroeven losdraaien (**afb. 5.5**)
- Behuizing (B) van de wandhouder (C) nemen (**afb. 5.6**)
- Steekklem van de wandhouder scheiden (**afb. 5.7**)
- Boorgaten aftekenen (**afb. 5.8**)
- Gaten boren en pluggen inbrengen (**afb. 5.9**)
- Afdichtstopje plaatsen (**afb. 5.10**)
  - Kabels in de muur (**afb. 5.11**)
  - Kabels op de muur met afstandshouders (**afb. 5.12**)
- Aansluitkabel aansluiten
  - XLED home 2/XLED home 2 XL (**afb. 5.13**)  
Op N en L'/↓ kan nog een externe verbruiker worden aangesloten.
  - XLED home 2 Connect/XLED home 2 SL (**afb. 5.14**)
- Steekklem verbinden (**afb. 5.15**)
- Behuizing op wandhouder steken (**afb. 5.16**)
- Borgschroef inschroeven (**afb. 5.17**)
- Stroomtoevoer inschakelen (**afb. 5.17**)
- Instellingen uitvoeren → '6. Werking'

## 6. Werking

**XLED home 2/XLED home 2 XL  
XLED home 2 SL**

### Fabrieksinstellingen

Tijdstelling (**E**): 8 seconden

Schemerinstelling (**F**): 2000 lux, (dagmodus)

### Tijdstelling (**afb. 6.1/E**)

De gewenste brandduur van de led-breedstraler kan traploos van ca. 8 seconden tot max. 35 minuten worden ingesteld. De tijd klok wordt door iedere geregistreerde beweging voor afloop van deze tijd opnieuw gestart.

- Instelknopje + = ca. 35 minuten
- Instelknopje – = ca. 8 seconden

### Schemerinstelling (**afb. 6.1/F**)

De gewenste drempelwaarde van de led-breedstraler kan traploos van ca. 2 tot 2000 lux worden ingesteld.

- Instelknopje op = daglichtstand (onafhankelijk van de lichtsterkte)
- Instelknopje op = schemerstand (ca. 2 lux)



Bij de instelling van het registratiebereik en bij de functietest bij daglicht moet het instelknopje op staan.

#### Opmerking:

Wij adviseren om bij de instelling van het registratiebereik de kortste tijd te kiezen.

#### Opmerking:

Na iedere uitschakeling van de led-breedstraler is een hernieuwde bewegingsregistratie gedurende ca. 1 seconde niet mogelijk. Pas na afloop van deze tijd kan de led-breedstraler bij beweging weer licht inschakelen.

#### XLED home 2 Connect Fabrieksinstellingen

Schemerinstelling: 2000 lux,  
dagstand, lux-teach  
Tijdstelling: 5 seconden

#### Reikwijdte-instelling/afstelling

Het registratiebereik kan naar wens optimaal worden ingesteld.

#### Sensorunit

- Sensorunit 180° horizontaal draaien. (afb. 6.3)
- Sensorunit 90° verticaal kantelen. (afb. 6.6)

#### Afdeksticker (afb. 6.4)

Met de afdekfolie kunnen zoveel lenssegmenten als gewenst worden afgedekt en kan dus de reikwijdte individueel worden verkleind. Foutieve schakelingen worden uitgesloten of risicoplakaten worden doelgericht bewaakt (afb. 6.5).

#### Overige:

Draaibereik breedstralerkop (afb. 6.2)

#### Funcities instellen

- Instellen met instelknopje (XLED home 2)
- Instellen met de Smart Remote app (XLED home 2 Connect)

#### Opmerking:

De instellingen die als laatste werden ingesteld op het bedieningselement zijn van toepassing.

#### Smart Remote app

Voor de configuratie van de led-breedstraler m.b.v. smartphone of tablet moet de STEINEL Smart Remote app gedownload worden uit de AppStore. Hiervoor is een voor Bluetooth geschikt(e) smartphone of tablet vereist.

#### Android



#### iOS



#### Extra functies alleen bij gebruik van de Smart Remote app:

- Schemerinstelling 2 - 2000 lux, dagstand, lux-teach, tijd-teach
- Tijdstelling 5 sec. - 60 min.
- In-/uitschakeltijdstippen volgens de klok
- Nachtspaarstand
- Reikwijdte-instelling via gevoeligheid
- Groepskoppeling en aanduiding van lampen/groepen
- Handmatige overrule 4h aan / 4h uit
- Wachtwoordbeveiliging

De functies van de led-breedstraler kunnen via een smartphone of tablet worden ingesteld. Koppeling met Bluetooth is alleen mogelijk via smartphone of tablet.

#### Opmerking:

Na iedere uitschakeling van de led-breedstraler is een hernieuwde bewegingsregistratie gedurende ca. 1 seconde niet mogelijk. Pas na afloop van deze tijd kan de led-breedstraler bij beweging weer licht inschakelen.

De XLED home 2 Connect beschikt over een inwendige klok om op basis van tijd te kunnen in- en uitschakelen. Deze wordt bij iedere Bluetooth verbinding via de Smart Remote app automatisch gesynchroniseerd met de klok van de verbonden smartphone.

Om een correcte werking te garanderen, moet telkens bij onderbreking van de spanningstoevoer naar de led-breedstraler opnieuw een verbinding worden gemaakt m.b.v. de Smart Remote app. Hierdoor wordt de interne klok weer gesynchroniseerd met de smartphone-tijd.

## 7. Gebruik/onderhoud

Voor speciale inbraakalarminstallaties is de led-breedstraler niet geschikt, omdat de voorgeschreven sabotagebeveiliging hiervoor ontbreekt. Weersinvloeden kunnen de functie van de led-breedstraler beïnvloeden. Bij hevige windvlagen, sneeuw, regen of hagel kan een foutieve schakeling voorkomen, omdat de plotselinge temperatuurverschillen niet van warmtebronnen onderscheiden kunnen worden. De registratielens kan bij vervuiling met een vochtige doek (zonder schoonmaakmiddel) worden gereinigd.

## 8. Verwijderen

Elektrische apparaten, toebehoren en verpakkingen dienen milieuvriendelijk gerecycled te worden.



Doe elektrische apparaten niet bij het huisvuil!

#### Alleen voor EU-landen:

Conform de geldende Europese richtlijn voor verbruikte elektrische en elektronische apparatuur en hun implementatie in nationaal recht, dienen niet langer bruikbare elektrische apparaten gescheiden ingezameld en milieuvriendelijk gerecycled te worden.

## 9. Conformiteitsverklaring

Hiermee verklaart de firma STEINEL Vertriebs GmbH, dat de XLED home 2 Connect aan richtlijn 2014/53/EU voldoet. De volledige tekst van de EU-conformiteitsverklaring is beschikbaar onder het volgende internetadres: [www.steinell.de](http://www.steinell.de)

## 10. Fabrieksgarantie

Dit STEINEL-product is met grote zorgvuldigheid gefabriceerd, getest op goede werking en veiligheid volgens de geldende voorschriften, en vervolgens steekproefsgewijs gecontroleerd. Steinell verleent garantie op de storingvrije werking. De garantietermijn bedraagt 5 jaar en gaat in op de datum van aanschaf door de klant. Wij verhelpen gebreken die berusten op materiaal- of productiefouten. De garantie bestaat uit reparatie of vernieuwen van de defecte onderdelen, door ons te beoordelen. Garantie vervalt bij schade aan onderdelen, die aan slijtage onderhevig zijn en bij schade of gebreken, die door ondeskundig gebruik of onderhoud ontstaan. Schade aan andere voorwerpen is uitgesloten van garantie. De garantie wordt alleen verleend wanneer het niet-gedemonteerde apparaat met korte storingsbeschrijving, kassabon of rekening (koopdatum en winkelierstempel), goed verpakt naar het desbetreffende serviceadres wordt gestuurd.

#### Service:

Na afloop van de garantietermijn of bij schade die niet onder de garantie valt, kan er ook door ons gerepareerd worden. Gelieve het product goed verpakt naar het dichtstbijzijnde serviceadres te sturen.

**5 JAAR**  
FABRIEKS  
GARANTIE

## 11. Technische gegevens

	XLED Home 2	XLED Home 2 XL	XLED Home 2 Connect	XLED Home 2 SL
Afmetingen (H x B x D)	218 x 180 x 161	240 x 180 x 161	218 x 180 x 161	181 x 180 x 161
Vermogen/ efficiëntie	14 W / 106 lm/W	20 W / 106 lm/W	13,5 W / 109 lm/W	13 W / 111 lm/W
Lichtstroom/ lichtsterkte	1484 lm	2120 lm	1472 lm	1443 lm
Eigen verbruik	0,55 W	0,55 W	0,35 W	-
Gewicht	0,575 kg	0,620 kg	0,575 kg	0,480 kg
Verlicht oppervlak	frontaanzicht 283,1 cm <sup>2</sup> zijaanzicht 113 cm <sup>2</sup>	frontaanzicht 316,2 cm <sup>2</sup> zijaanzicht 115 cm <sup>2</sup>	frontaanzicht 283,1 cm <sup>2</sup> zijaanzicht 113 cm <sup>2</sup>	frontaanzicht 274,1 cm <sup>2</sup> zijaanzicht 86,3 cm <sup>2</sup>
Netstroom	79 mA	103 mA	69 mA	66 mA
Vermogensfactor	0,77	0,85	0,86	0,86
Extra schakelvermogen	gloei-/halogeenlampen 1000 W tl-lampen elektr. voorschakelapparaten 430 W tl-lampen, ongecompenseerd 500 VA tl-lampen, serie gecompenseerd 900 VA tl-lampen, parallel gecompenseerd 500 VA halogeenlampen, laag voltage 1000 VA led < 2 W 16 W 2 W < led < 8 W 64 W led > 8 W 64 W capacitieve belasting 88 µF			
Lichtkleur	3000 K (warm wit)			
Index kleurweergave	Ra ≥ 80			
Netspanning	220-240 ~V / 50/60 Hz			
Sensor	passief infrarood			
Reikwijdte	max. 10 m			
Registratiehoek	180°			
Tijdstelling	8 sec. - 35 min. (XLED home 2 Connect 5 sec. - 60 min.)			
Schemerinstelling	2-2000 lux			
IP/beschermingsklasse	IP 44 / II			
Frequentie Bluetooth	2,4-2,48 GHz			
Zendvermogen Bluetooth	5 dBm / 3 mW			

## 12. Storingen

Storing	Oorzaak	Oplossing
Led-breedstraler zonder netspanning	<ul style="list-style-type: none"> <li>■ Zekering defect, niet ingeschakeld, kabel onderbroken</li> <li>■ Kortsluiting</li> </ul>	<ul style="list-style-type: none"> <li>■ Nieuwe zekering, netschakelaar inschakelen, kabel met spanning-zoeker controleren</li> <li>■ Aansluitingen controleren</li> </ul>
Led-sensorbreedstraler gaat niet aan	<ul style="list-style-type: none"> <li>■ Bij daglicht, schemerinstelling staat op nachtstand</li> <li>■ Netschakelaar UIT</li> <li>■ Zekering defect</li> <li>■ Registratiebereik niet gericht ingesteld</li> </ul>	<ul style="list-style-type: none"> <li>■ Opnieuw instellen</li> <li>■ Inschakelen</li> <li>■ Nieuwe zekering, eventueel aansluitingen controleren</li> <li>■ Opnieuw instellen</li> </ul>
Led-sensorbreedstraler schakelt niet uit	<ul style="list-style-type: none"> <li>■ Permanente beweging in het registratiebereik</li> </ul>	<ul style="list-style-type: none"> <li>■ Bereik controleren en eventueel opnieuw instellen of afdekken</li> </ul>
Led-sensorbreedstraler schakelt steeds AAN/UIT	<ul style="list-style-type: none"> <li>■ Er zijn bewegende dieren in het registratiebereik</li> </ul>	<ul style="list-style-type: none"> <li>■ Sensor hoger draaien of gericht afdekken; bereik veranderen of afdekken</li> </ul>
Led-sensorbreedstraler schakelt ongewenst aan	<ul style="list-style-type: none"> <li>■ Wind beweegt bomen en struiken binnen het registratiebereik</li> <li>■ Registratie van auto's op straat</li> <li>■ Plotselinge verandering van temperatuur door het weer (wind, regen, sneeuw) of afvoerlucht van ventilatoren, open ramen</li> <li>■ De led-sensorbreedstraler trilt (beweegt) door bijv. windvlagen of sterke regen</li> </ul>	<ul style="list-style-type: none"> <li>■ Bereik veranderen</li> <li>■ Bereik veranderen</li> <li>■ Bereik veranderen, andere montageplaats kiezen</li> <li>■ Monteer de led-sensorbreedstraler op een vaste ondergrond</li> </ul>
Led-breedstraler staat niet in het Bluetooth-overzicht	<ul style="list-style-type: none"> <li>■ Verkeerde regio gekozen</li> </ul>	<ul style="list-style-type: none"> <li>■ Instellingen → regio EU/regio US</li> </ul>
Wachtwoord vergeten		<ul style="list-style-type: none"> <li>■ Na onjuist ingevoerd wachtwoord: op 'Wachtwoord resetten' drukken; binnen 10 minuten de stroom uit- en weer inschakelen; vervolgens een nieuw wachtwoord vastleggen</li> </ul>
De app start niet	<ul style="list-style-type: none"> <li>■ Locatie niet geactiveerd</li> </ul>	<ul style="list-style-type: none"> <li>■ Locatie activeren in de smartphone-instellingen</li> </ul>
Instellingen voor led-breedstraler zijn grijs gemaakt	<ul style="list-style-type: none"> <li>■ Led-breedstraler niet tot groepsmaster benoemd (slave-modus)</li> </ul>	<ul style="list-style-type: none"> <li>■ Masterbreedstraler instellen</li> <li>■ Led-breedstraler tot master benoemen</li> </ul>
Er zijn geen led-breedstralers met Bluetooth gevonden	<ul style="list-style-type: none"> <li>■ Led-breedstralers buiten bereik</li> <li>■ Bluetooth gedeactiveerd op de smartphone</li> </ul>	<ul style="list-style-type: none"> <li>■ Controleer of Bluetooth geactiveerd is in uw smartphone of de afstand tot het product verkleinen</li> <li>■ Zoeken opnieuw starten</li> </ul>
Geen verbinding tussen smartphone en led-breedstraler	<ul style="list-style-type: none"> <li>■ De smartphone is te dicht bij het apparaat</li> <li>■ Smartphone niet compatibel met de app</li> <li>■ Niet de nieuwste app-versie</li> </ul>	<ul style="list-style-type: none"> <li>■ Afstand tot de led-breedstraler moet minimaal 1,5 m zijn</li> <li>■ Andere smartphone gebruiken</li> <li>■ Smart Remote app updaten in de appstore</li> </ul>

## 1. Riguardo a questo documento

### Si prega di leggerlo attentamente e di conservarlo!

- Tutelato dai diritti d'autore. La ristampa, anche solo di estratti, è consentita solo previa nostra approvazione.
- Con riserva di modifiche legate al progresso della tecnica.
- Tutte le dimensioni dei prodotti sono espresse in mm.

### Spiegazione dei simboli



**Avvertimento contro pericoli!**



**Rimando a passaggi nel documento.**

### Avvertenza:

le figure senza titolo valgono per tutte le varianti.

## 2. Avvertenze generali relative alla sicurezza



**Prima di effettuare qualsiasi lavoro sull'apparecchio, togliere sempre la corrente!**

- L'installazione del faro LED richiede lavori alla linea di alimentazione elettrica; per questo motivo l'installazione deve essere eseguita a regola d'arte e in ottemperanza alle norme per l'installazione vigenti nel relativo paese (**DE**-VDE 0100, **AT**-ÖVE/ÖNORM E 8001-1, **CH**-SEV 1000).
- Il faro LED deve essere posizionato in modo tale che sia improbabile che si fissi la sorgente luminosa per un periodo prolungato a una distanza inferiore a 0,3 m.
- Durante il funzionamento l'involucro del proiettore diventa molto caldo. Per cambiare l'orientamento del pannello LED aspettare sempre che si sia raffreddato.
- Non montare il faro LED su superfici (di norma) facilmente infiammabili.

## 3. XLED home 2/XLED home 2 XL XLED home 2 SL XLED home 2 Connect

### Utilizzo adeguato allo scopo

- Faro LED adatto per il montaggio in ambienti esterni.
- Per pannello LED liberamente orientabile.
- Utilizzabile come faro singolo o collegato in rete.

### XLED home 2/XLED home 2 XL

- Collegamento in rete con filo.
- Comando tramite regolatore.

### XLED home 2 Connect

- Collegamento in rete senza filo (<100 m).
- Comando tramite app Smart Remote.

### Versioni Master

- Il faro LED a sensore contiene un rilevatore di movimento a infrarossi.

Il movimento fa attivare la luce, l'allarme e molte altre cose. Con il pannello liberamente orientabile il faro LED è perfetto sia nel settore privato per l'illuminazione della casa e del terreno circostante, sia nel settore industriale, per es. per l'illuminazione dell'areale della ditta. La tecnologia LED altamente efficiente unita al vetro opalino assicurano l'illuminazione di tutta la superficie.

### Varianti

- XLED home 2/XLED home 2 XL
- XLED home 2 SL
- XLED home 2 Connect

Volume di fornitura versioni Master (**Fig. 3.1**)

Volume di fornitura versione Slave (**Fig. 3.2**)

Area di rotazione testata del faro e sensore Master (**Fig. 3.3/3.4/6.2/6.3/6.6**)

Area di rotazione testata del faro Slave (**Fig. 3.5/3.6/6.2**)

Dimensioni del prodotto Master (**Fig. 3.7/3.8**)

Dimensioni del prodotto Slave (**Fig. 3.9/3.10**)

Visione d'insieme dell'apparecchio Master (**Fig. 3.11**)

- A Pannello LED
- B Involucro
- C Supporto per il montaggio a muro
- D Unità sensore
- E Regolazione del periodo di accensione (XLED home 2/XLED home 2 XL)
- F Regolazione crepuscolare (XLED home 2/XLED Home 2 XL)

Visione d'insieme dell'apparecchio Slave (**Fig. 3.12**)

- A Pannello LED
- B Involucro
- C Supporto per il montaggio a muro

## 4. Installazione elettrica

- Staccare l'alimentazione di corrente. (**Fig. 4.1**)

### Collegamento del cavo di alimentazione

La linea di collegamento alla rete è composta da un cavo da 2 o 3 fili.

- L** = fase (di prevalenza nero, marrone o grigio)
- L' o ↓** = fase (di prevalenza nero, marrone o grigio) solo nella modalità Master/Master o Master/Slave. La linea di allacciamento alla rete viene utilizzata come linea di collegamento per l'uscita di comando.
- N** = filo neutro (di prevalenza blu)
- PE** = conduttore di terra (verde/giallo)

### Avvertenza:

nel caso di questo prodotto non occorre allacciare il conduttore di protezione.

Diagramma degli allacciamenti Master/Slave (**Fig. 4.2**)

Diagramma degli allacciamenti Master/Master (**Fig. 4.3**)

Diagrammi degli allacciamenti Slave (**Fig. 4.4**)

Diagramma degli allacciamenti XLED home 2 Connect (**Fig. 4.5**)

### Importante:

Lo scambio di collegamenti causa un corto circuito nel faro LED o nella sua valvoliera. In questo caso i singoli cavi devono essere reidentificati e quindi collegati a nuovo.

La sorgente luminosa di questo faro LED non è sostituibile; in caso ciò fosse necessario, per es. alla fine della sua durata utile, occorre cambiare l'intero faro LED.

## 5. Montaggio

- Controllare tutti i componenti per verificare se presentano danneggiamenti
- In caso di danni non mettere in funzione il faro LED.
- Scegliere un luogo di montaggio adeguato tenendo conto del raggio d'azione e del rilevamento del movimento (**Fig. 5.1/5.2/5.3**)
- Orientamento del faro LED. (**Fig. 5.4**)

Il rilevamento di movimenti più affidabile si ottiene quando il faro LED viene attivato lateralmente rispetto alla direzione di movimento, senza che sull'area da controllare ci siano ostacoli (come p.es. alberi, muri, ecc.). (**Fig. 5.2/5.3**)

### Fasi di montaggio

- Staccare l'alimentazione di corrente. (**Fig. 4.1**)
- Svitare le viti di sicurezza (**Fig. 5.5**)
- Staccare l'involucro (B) dal supporto per montaggio a muro (C). (**Fig. 5.6**)
- Staccare il morsetto a innesto dal supporto per montaggio a muro. (**Fig. 5.7**)
- Segnare i fori. (**Fig. 5.8**)
- Effettuare i fori e inserire i tasselli. (**Fig. 5.9**)
- Inserire il tappo di tenuta (**Fig. 5.10**)
  - Conduttore incassato (**Fig. 5.11**)
  - Conduttore in superficie con distanziatori (**Fig. 5.12**)
- Collegare il cavo di allacciamento.
  - XLED home 2/XLED home 2 XL (**Fig. 5.13**)
  - A N e L'/↓ si può allacciare in aggiunta un carico esterno.
  - XLED home 2 Connect/XLED home 2 SL (**Fig. 5.14**)
- Collegare il morsetto a innesto. (**Fig. 5.15**)
- Infilare l'involucro sul supporto per montaggio a muro. (**Fig. 5.16**)
- Avvitare la vite di sicurezza. (**Fig. 5.17**)
- Attivare l'alimentazione di corrente. (**Fig. 5.17**)
- Effettuare le dovute regolazioni  
→ "6. Funzionamento"

## 6. Funzionamento

**XLED home 2/XLED home 2 XL  
XLED home 2 SL**

### Impostazioni di fabbrica

Regolazione del periodo di accensione (E): 8 secondi

Regolazione crepuscolare(F): 2000 Lux, (funzionamento diurno)



### Regolazione del periodo di accensione (Fig. 6.1/E)


Il periodo in cui si desidera che il faro LED rimanga acceso (luce principale) può essere impostato con regolazione continua da ca. 8 secondi a max. 35 minuti. Ogni volta che viene rilevato un movimento prima che decorra questo periodo di tempo, il contaminuti si azzerà.

- Regolatore impostato + = ca. 35 minuti
- Regolatore impostato su – = ca. 8 secondi

### Regolazione crepuscolare (Fig. 6.1/F)

La soglia d'intervento desiderata del faro LED può essere regolata in continuo tra ca. 2 e 2000 Lux.

- Regolatore impostato su  = funzionamento con luce diurna (indipendentemente dalla luminosità)
- Regolatore impostato su  = funzionamento crepuscolare (ca. 2 Lux)

Nella regolazione del campo di rilevamento e per il test di funzionamento a luce diurna il regolatore deve trovarsi su .

### Avvertenza:

nella regolazione del campo di rilevamento si consiglia di scegliere il tempo più breve.

### Avvertenza:

ogni volta che viene spento il faro LED, il rilevamento di movimenti viene interrotto per circa 1 secondo. Solo dopo che è trascorso questo periodo di tempo il faro LED è in grado di accendere nuovamente la luce in caso di un movimento nell'ambito del raggio d'azione.

### XLED home 2 Connect Impostazioni di fabbrica

Regolazione di luce crepuscolare: 2000 Lux  
Funzionamento con luce diurna, Lux-Teach  
Regolazione del periodo di accensione: 5 secondi

### Impostazione del raggio d'azione/Regolazione

Il campo di rilevamento può essere impostato in modo ottimale secondo le esigenze.

Unità sensore

- Ribaltamento dell'unità sensore in orizzontale 180°.  
**(Fig. 6.3)**
- Ribaltamento dell'unità sensore in verticale 90°.  
**(Fig. 6.6)**

### Calotta adesiva (Fig. 6.4)

La pellicola di copertura serve a coprire una quantità a piacere di segmenti di lente e a ridurre così in modo individuale il raggio d'azione. Vengono esclusi interventi a sproposito o sorvegliati in modo mirato punti pericolosi **(Fig. 6.5)**.

### Altro:

area di rotazione testata del faro **(Fig. 6.2)**

### Impostare le funzioni

- Impostazione tramite regolatore (XLED home 2)
- Impostazione Smart Remote App (XLED home 2 Connect)

### Avvertenza:

valgono di volta in volta le impostazioni che sono state effettuate sull'ultimo dispositivo di comando utilizzato.

### App Smart Remote

Per la configurazione del faro LED con smartphone o tablet dovete scaricare la App STEINEL Smart Remote dal Vostro AppStore. A tale scopo è necessario uno smartphone o tablet abilitato Bluetooth.

Android



iOS



### Ulteriori funzioni sono possibili solo tramite la App Smart Remote:

- Regolazione crepuscolare 2-2000 Lux, funzionamento diurna, Lux-Teach, Time-Teach
- Regolazione del periodo di accensione 5 s - 60 min
- Momento dell'accensione / dello spegnimento a seconda dell'ora
- Modalità risparmio durante la notte
- Regolazione del raggio d'azione tramite la sensibilità
- Collegamento in rete tra i gruppi e indicazione delle lampade / dei gruppi
- Sovracomando manuale 4h on / 4h off
- Memorizzazione della password

Le funzioni del faro LED possono essere impostate tramite smartphone o tablet. Un collegamento in rete Bluetooth è possibile solo tramite smartphone o tablet.

### Avvertenza:

ogni volta che viene spento il faro LED, il rilevamento di movimenti viene interrotto per circa 1 secondo. Solo dopo che è trascorso questo periodo di tempo il faro LED è in grado di accendere nuovamente la luce in caso di un movimento nell'ambito del raggio d'azione. Per l'accensione e lo spegnimento in base al tempo, XLED home 2 Connect è dotato di un orologio interno. Esso si sincronizza automaticamente con l'orologio dello smartphone collegato ad ogni connessione Bluetooth tramite la App Smart Remote. Al fine di garantire un corretto funzionamento, dopo un'interruzione dell'alimentazione di tensione al faro LED occorre creare una connessione tramite la App Smart Remote. L'orologio interno viene nuovamente sincronizzato con quello dello smartphone.

## 7. Funzionamento/Cura

Il faro LED non è adatto all'applicazione in impianti di allarme speciali (antifurto), in quanto non dispone della sicurezza contro il sabotaggio prescritta per tali tipi di impianto. Le condizioni atmosferiche possono influenzare il funzionamento del faro LED. Raffiche di vento, neve, pioggia e grandine in fortissima misura possono indurre un collegamento sbagliato dato che fluttuazioni di temperatura improvvise non possono essere distinte dalle fonti termiche.

In caso la lente di rilevamento fosse imbrattata, pulirla con un panno umido (senza utilizzare detersivi).

## 8. Smaltimento

Apparecchi elettrici, accessori e materiali d'imballaggio devono essere consegnati a un centro di riciclaggio riconosciuto.



Non gettate gli apparecchi elettrici assieme ai rifiuti domestici!!

### Solo per paesi UE:

conformemente alla Direttiva Europea vigente in materia di rifiuti di apparecchi elettrici ed elettronici e alla sua attuazione nel diritto nazionale, gli apparecchi elettrici ed elettronici non più idonei all'uso devono essere separati dagli altri rifiuti e consegnati a un centro di riciclaggio riconosciuto.

## 9. Dichiarazione di conformità

La STEINEL Vertrieb GmbH dichiara che XLED home 2 Connect risponde alla Direttiva 2014/53/UE. Il testo integrale della dichiarazione di conformità UE è disponibile al seguente indirizzo Internet: [www.steinel.it](http://www.steinel.it)

## 10. Garanzia del produttore

Questo prodotto STEINEL è stato costruito con la massima cura, con controlli di funzionamento e del grado di sicurezza in conformità alle norme vigenti in materia; vengono poi effettuati collaudi con prove a campione. STEINEL si assume la garanzia di una fabbricazione ed un funzionamento perfetti. La garanzia si estende a 5 anni ed inizia con il giorno di vendita all'utente. Noi eliminiamo difetti riconducibili al materiale o alla fabbricazione; la prestazione della garanzia consiste a nostra discrezione nella riparazione o nella sostituzione dei pezzi difettosi. Il diritto alla prestazione di garanzia viene a decadere in caso di danni a pezzi soggetti ad usura nonché in caso di danni o difetti che sono da ricondurre ad un trattamento inadeguato o ad una cattiva manutenzione. Sono esclusi dal diritto di garanzia gli ulteriori danni conseguenti che si verificano su oggetti estranei. La garanzia viene prestata solo se l'apparecchio viene inviato non smontato, ben imballato e accompagnato da una breve descrizione del difetto e dallo scontrino o dalla fattura (in cui siano indicati la data dell'acquisto e il timbro del rivenditore), al centro di assistenza competente.

### Servizio di assistenza:

Con periodo di garanzia scaduto e nel caso di difetti che non danno diritto a prestazioni di garanzia, il nostro centro di assistenza può eseguire le relative riparazioni. Inviare il prodotto ben imballato, al più vicino centro di assistenza.

**5 ANNI**  
DI GARANZIA  
DEL PRODUTTORE

## 11. Dati tecnici

	XLED Home 2	XLED Home 2 XL	XLED Home 2 Connect	XLED Home 2 SL
Dimensioni (A x L x P)	218 x 180 x 161	240 x 180 x 161	218 x 180 x 161	181 x 180 x 161
Potenza/efficienza	14 W / 106 lm/W	20 W / 106 lm/W	13,5 W / 109 lm/W	13 W / 111 lm/W
Flusso luminoso/luminosità	1484 lm	2120 lm	1472 lm	1443 lm
Consumo proprio	0,55 W	0,55 W	0,35 W	-
Peso	0,575 kg	0,620 kg	0,575 kg	0,480 kg
Superficie proiettata	Vista frontale 283,1 cm <sup>2</sup> Vista laterale 113 cm <sup>2</sup>	Vista frontale 316,2 cm <sup>2</sup> Vista laterale 115 cm <sup>2</sup>	Vista frontale 283,1 cm <sup>2</sup> Vista laterale 113 cm <sup>2</sup>	Vista frontale 274,1 cm <sup>2</sup> Vista laterale 86,3 cm <sup>2</sup>
Corrente di rete	79 mA	103 mA	69 mA	66 mA
Fattore potenza	0,77	0,85	0,86	0,86
Potenza supplementare	Carico lampadine incandescenti / lampade alogene 1000 W Lampade fluorescenti ballast elettronici 430 W Lampade fluorescenti non compensato 500 VA Lampade fluorescenti compensato in serie 900 VA Lampade fluorescenti compensato in parallelo 500 VA Lampade alogene a basso voltaggio 1000 VA LED < 2 W 16 W 2 W < LED < 8 W 64 W LED > 8 W 64 W Carico capacitivo 88 µF			
Colore della luce	3000 K (bianco caldo)			
Indice di resa cromatica	Ra ≥ 80			
Tensione di rete	220-240 ~V / 50/60 Hz			
Sensori	Infrarossi passivi			
Raggio d'azione	max. 10 m			
Angolo di rilevamento	180°			
Regolazione del periodo di accensione	8 s - 35 min (XLED home 2 Connect 5 s -60 min)			
Regolazione crepuscolare	2-2000 Lux			
IP/Classe di protezione	IP44 / II			
Frequenza Bluetooth			2,4-2,48 GHz	
Potenza di trasmissione Bluetooth			5 dBm / 3 mW	

## 12. Disturbi di funzionamento

Guasto	Causa	Rimedio
Faro LED senza tensione	<ul style="list-style-type: none"> <li>■ Fusibile difettoso, lampada non accesa, punto di interruzione nel cavo</li> <li>■ Corto circuito</li> </ul>	<ul style="list-style-type: none"> <li>■ Sostituire il fusibile, accendere l'interruttore, controllare la linea di alimentazione con un voltmetro</li> <li>■ Controllare gli allacciamenti</li> </ul>
Il faro LED a sensore non si accende	<ul style="list-style-type: none"> <li>■ Nel funzionamento con luce diurna l'impostazione crepuscolare è impostata sul funzionamento di notte</li> <li>■ Interruttore principale su OFF</li> <li>■ Fusibile difettoso</li> <li>■ Campo di rilevamento non impostato con direzione giusta</li> </ul>	<ul style="list-style-type: none"> <li>■ Eseguire una nuova impostazione</li> <li>■ Accendere</li> <li>■ Cambiare fusibile, eventualmente controllare l'allacciamento</li> <li>■ Effettuare una nuova regolazione</li> </ul>
Il faro LED a sensore non si spegne	<ul style="list-style-type: none"> <li>■ Movimento continuo nel campo di rilevamento</li> </ul>	<ul style="list-style-type: none"> <li>■ Controllare il campo di rilevamento, eseguire eventualmente una nuova regolazione o una schermatura</li> </ul>
Il faro LED a sensore si accende e spegne in continuazione	<ul style="list-style-type: none"> <li>■ Animali in movimento nel campo di rilevamento</li> </ul>	<ul style="list-style-type: none"> <li>■ Orientare il sensore più in alto o coprirlo in modo mirato, spostare o coprire il campo di rilevamento</li> </ul>
Il faro LED a sensore interviene a sproposito	<ul style="list-style-type: none"> <li>■ Il vento muove alberi e cespugli nel campo di rilevamento</li> <li>■ Vengono rilevate automobili sulla strada</li> <li>■ Improvvisi sbalzi di temperatura dovuti a condizioni atmosferiche (vento pioggia, neve) o causati da aria di scarico di ventilatori o da aria proveniente da finestre aperte.</li> <li>■ Il faro LED a sensore oscilla (si muove) per es. in seguito a raffiche di vento o a forti precipitazioni</li> </ul>	<ul style="list-style-type: none"> <li>■ Spostare il campo</li> <li>■ Spostare il campo</li> <li>■ Modificare il campo o spostare il luogo di montaggio</li> <li>■ Montare il faro LED a sensore su una base stabile</li> </ul>
Il faro LED non compare nella panoramica Bluetooth	<ul style="list-style-type: none"> <li>■ È stata selezionata la regione sbagliata</li> </ul>	<ul style="list-style-type: none"> <li>■ Impostazioni ➔ Regione UE / Regione US</li> </ul>
Password dimenticata		<ul style="list-style-type: none"> <li>■ Dopo una digitazione sbagliata: premere il pulsante "Reimposta la password"; staccare e riattaccare la corrente entro 10 minuti, dopo di ciò assegnare una nuova password</li> </ul>
La app non si avvia	<ul style="list-style-type: none"> <li>■ La posizione non è attivata</li> </ul>	<ul style="list-style-type: none"> <li>■ Attivare la posizione nelle impostazioni dello smartphone</li> </ul>
Le impostazioni per faro LED sono disattivate	<ul style="list-style-type: none"> <li>■ Il faro LED non è dichiarato come Master del gruppo (modalità Slave)</li> </ul>	<ul style="list-style-type: none"> <li>■ Impostare il faro Master</li> <li>■ Dichiarare il faro LED come master</li> </ul>

Non si trovano fari LED Bluetooth	<ul style="list-style-type: none"> <li>■ I fari LED non si trovano entro il raggio d'azione</li> <li>■ Bluetooth è disattivato sullo smartphone</li> </ul>	<ul style="list-style-type: none"> <li>■ Verificare se nello smartphone Bluetooth è attivato oppure ridurre la distanza dal prodotto</li> <li>■ Riavviare la ricerca</li> </ul>
Non è possibile creare un collegamento tra smartphone e fari LED	<ul style="list-style-type: none"> <li>■ Lo smartphone è troppo vicino all'apparecchio</li> <li>■ Lo smartphone non è compatibile con la app</li> <li>■ La versione della app non è aggiornata</li> </ul>	<ul style="list-style-type: none"> <li>■ La distanza dal fari LED deve essere di almeno 1,5 m</li> <li>■ Utilizzare un altro smartphone</li> <li>■ Aggiornare la app Smart Remote nell'Appstore</li> </ul>

## ES

### 1. Acerca de este documento

#### ¡Leer detenidamente y conservar para futuras consultas!

- Protegido por derechos de autor. Queda terminantemente prohibida la reimpresión, ya sea total o parcial, salvo con autorización expresa.
- Sujeto a modificaciones en función del progreso técnico.
- Todas las dimensiones del producto en mm.

#### Explicación de los símbolos



¡Advertencia de peligros!



Referencia a partes de texto en el documento.

#### Nota:

Las imágenes sin título son aplicables a todas las variantes.

### 2. Instrucciones generales de seguridad



¡Antes de comenzar cualquier trabajo en el aparato, desconecte la alimentación de tensión!

- La instalación del foco LED supone un trabajo en la red eléctrica; debe realizarse, por tanto, profesionalmente, de acuerdo con las normativas de instalación y condiciones de acometida específicas de cada país (DE-VDE 0100, AT-ÖVE/ÖNORM E 8001-1, CH-SEV 1000).
- El foco LED se deberá posicionar de manera que sea improbable que alguien dirija la mirada durante mucho tiempo a una distancia de menos de 0,3 m.
- La carcasa del foco se calienta durante el funcionamiento. Muévase el panel LED para orientarlo solo una vez se haya enfriado.
- No monte el foco LED sobre superficies (normalmente) fácilmente inflamables.

### 3. XLED home 2/XLED home 2 XL XLED home 2 SL XLED home 2 Connect

#### Uso previsto

- Foco LED apto para el montaje en la pared en zonas exteriores.
- Panel LED girable.
- Utilizable como foco suelto o interconectado.

#### XLED home 2 / XLED home 2 XL

- Interconexión alámbrica.
- Manejo con tornillo de regulación.

#### XLED home 2 Connect

- Interconexión inalámbrica (<100 m).
- Manejo vía Smart Remote App.

#### Versiones maestras

- El foco Sensor LED incluye un detector de movimiento infrarrojo.

Un movimiento enciende la luz y activa la alarma, entre otras funciones. Con su panel girable, el foco LED se puede emplear perfectamente para alumbrar el ámbito privado de la casa o la finca, o, en el ámbito industrial, p. ej. para iluminar el recinto de una empresa. La ultraeficiente tecnología LED garantiza, en combinación con el cristal opalino, una luz radial.

#### Versiones

- XLED home 2 / XLED home 2 XL
- XLED home 2 SL
- XLED home 2 Connect

Volumen de suministro versiones maestras (fig. 3.1)

Volumen de suministro versión auxiliar (fig. 3.2)

Rango de orientación cabezal de proyección y sensor maestro (fig. 3.3/3.4/6.2/6.3/6.6)

Rango de orientación cabezal de proyección auxiliar (fig. 3.5/3.6/6.2)

Dimensiones del producto maestro (fig. 3.7/3.8)

Dimensiones del producto auxiliar (fig. 3.9/3.10)

Visión general del equipo maestro (fig. 3.11)

- A Panel LED
- B Carcasa
- C Soporte de pared
- D Unidad del sensor
- E Temporización (XLED home 2/XLED home 2 XL)
- F Regulación crepuscular (XLED home 2/XLED Home 2 XL)

#### Visión general del equipo auxiliar (fig. 3.12)

- A Panel LED
- B Carcasa
- C Soporte de pared

## 4. Instalación eléctrica

- Desconectar la alimentación eléctrica. (fig. 4.1)

#### Conexión del cable de alimentación de red

El cable de alimentación de red consta de un conductor bi o trifilar:

- L = fase (generalmente negro, marrón o gris)
- L' o ↓ = fase (generalmente negro, marrón o gris) solo en operación maestro/maestro o maestro/auxiliar. El cable de alimentación de red se utiliza como cable de conexión para la salida de conmutación.
- N = neutro (generalmente azul)
- PE = toma de tierra (verde/amarillo)

#### Nota:

Para este producto no es necesario conectar la toma de tierra.

- Diagrama de conexiones maestro/auxiliar (fig. 4.2)
- Diagrama de conexiones maestro/maestro (fig. 4.3)
- Diagramas de conexiones auxiliar (fig. 4.4)
- Diagrama de conexiones XLED home 2 Connect (fig. 4.5)

#### Importante:

Conexiones erróneas pueden provocar más tarde un cortocircuito en el foco LED o en su caja de fusibles. En tal caso, habrá que identificar una vez más cada uno de los cables y conectarlos de nuevo. La bombilla de este foco LED no se puede reemplazar, para reemplazar la bombilla (p. ej. al fin de su vida útil), hay que cambiar todo el foco LED.

## 5. Montaje

- Comprobar que todos los componentes se encuentren en perfecto estado.
- No poner en servicio el foco LED si presenta daños.
- Elegir un lugar de montaje adecuado teniendo en cuenta el alcance y la detección de movimientos. (fig. 5.1/5.2/5.3)
- Orientación del foco LED. (fig. 5.4)

La detección de movimiento más segura se consigue con el foco LED montado en sentido lateral con respecto a la dirección del movimiento y sin tener obstáculos (p. ej., árboles, muros, etc.) que obstruyan la detección del sensor. (fig. 5.2/5.3)

#### El montaje por pasos

- Desconectar la alimentación eléctrica. (fig. 4.1)
- Desenroscar los tornillos de retención. (fig. 5.5)
- Separar la carcasa (B) del soporte de pared (C). (fig. 5.6)
- Separar borne de enchufe del soporte de pared. (fig. 5.7)
- Marcar los orificios a taladrar. (fig. 5.8)
- Taladrar los orificios e insertar los tacos. (fig. 5.9)
- Colocar el tapón obturador. (fig. 5.10)
  - Cable empotrado (fig. 5.11)
  - Cable de superficie con distanciadores (fig. 5.12)
- Conectar los cables.
  - XLED home 2/XLED home 2 XL (fig. 5.13)
    - A N y L'/↓ se puede conectar una carga externa adicional.
  - XLED home 2 Connect/XLED home 2 SL (fig. 5.14)
- Conectar el borne. (fig. 5.15)
- Encajar la carcasa en el soporte de pared. (fig. 5.16)
- Enroscar el tornillo de retención. (fig. 5.17)
- Conectar la alimentación eléctrica. (fig. 5.17)
- Llevar a cabo los ajustes → "6. Funciones"

## 6. Funciones

XLED home 2 / XLED home 2 XL  
XLED home 2 SL

#### Configuración de fábrica

Temporización (E): 8 segundos  
Regulación crepuscular (F): 2000 lux (funcionamiento diurno)


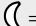
#### Temporización (fig. 6.1/E)


El período de alumbrado deseado del foco LED puede regularse sin etapas desde aprox. 8 s hasta un máximo de 35 min. Con cada movimiento detectado antes de transcurrir este período de tiempo, se inicia de nuevo la cuenta del reloj.

- Tornillo de regulación + = aprox. 35 minutos
- Tornillo de regulación – = aprox. 8 segundos

#### Regulación crepuscular (fig. 6.1/F)

El punto de activación deseado del foco LED puede regularse sin etapas entre 2 y 2000 lux aprox.

- Tornillo de regulación en  = funcionamiento a la luz del día (independiente de la luminosidad)
- Tornillo de regulación en  = funcionamiento crepuscular (aprox. 2 lux)

Para ajustar el campo de detección y para probar el funcionamiento a la luz del día, el tornillo de regulación ha de estar puesto en .

**Nota:** Para la regulación del campo de detección, se recomienda seleccionar el tiempo más corto.

**Nota:** Cada vez que se desconecta el foco LED hay que esperar aprox. 1 segundo para una nueva detección de movimientos. Hasta que no haya transcurrido este tiempo el foco LED no puede encender de nuevo la luz al producirse movimiento.

#### XLED home 2 Connect Configuración de fábrica

Regulación crepuscular: 2000 lux,  
funcionamiento diurno, aprendizaje lux  
Temporización: 5 segundos

#### Regulación/ajuste del alcance

El campo de detección puede regularse óptimamente según las necesidades.

Unidad del sensor

- Giro horizontal 180° de la unidad del sensor. (fig. 6.3)
- Inclinación vertical de la unidad del sensor 90°. (fig. 6.6)

#### Cobertores adhesivos (fig. 6.4)

La lámina cobertora sirve para cuantos segmentos de lente hagan falta, limitando, de este modo, individualmente el alcance de detección. Se excluyen las conexiones erróneas o se controlan los puntos de peligro (fig. 6.5).

#### Otros datos:

Rango de orientación cabezal de proyección (fig. 6.2)

#### Ajustar funciones

- Ajuste vía regulador (XLED home 2)
- Ajuste vía Smart Remote App (XLED home 2 Connect)

#### Nota:

Se aplicarán los ajustes que se hayan hecho en el último elemento de mando.

#### Smart Remote App

Para configurar el foco LED mediante smartphone o tablet, se ha de bajar la aplicación Smart Remote de STEINEL de su AppStore. Se requiere un smartphone o tablet aptos para Bluetooth.

Android



iOS



#### Funciones adicionales solo mediante la Smart Remote App:

- Regulación crepuscular 2 - 2000 lux, funcionamiento diurno, aprendizaje lux, aprendizaje reloj
- Temporización: 5 s – 60 min
- Tiempo de conexión / desconexión en función de la hora
- Modo de consumo nocturno reducido
- Regulación del alcance vía sensibilidad
- Interconexión por grupos y denominación de los grupos / lámparas
- Sobremando manual 4h ON / 4h OFF
- Protección con contraseña

Las funciones del foco LED pueden regularse vía smartphone y tablet. La interconexión Bluetooth solo es posible vía smartphone o tablet.

#### Nota:

Cada vez que se desconecta el foco LED hay que esperar aprox. 1 segundo para una nueva detección de movimientos. Hasta que no haya transcurrido este tiempo el foco LED no puede encender de nuevo la luz al producirse un movimiento. Para la conexión y desconexión temporizada el XLED home 2 Connect dispone de un reloj interno. Este se sincroniza con cada conexión Bluetooth a través de la aplicación Smart Remote App automáticamente con el reloj del smartphone combinado. Para garantizar una función correcta, después de un corte de luz, hay que establecer una conexión a través de la aplicación Smart Remote. El reloj interno vuelve a sincronizarse con el reloj del smartphone.

## 7. Funcionamiento/Cuidados

El foco LED no es apto para alarmas antirrobo especiales debido a que carece de la seguridad antisabotaje prescrita para las mismas. Las condiciones atmosféricas pueden afectar al funcionamiento del foco LED. Fuertes ráfagas de viento, la nieve, la lluvia y el granizo pueden provocar una activación errónea al no poderse distinguir entre cambios de temperatura repentinos y fuentes térmicas.

En caso de ensuciarse, la lente de detección podrá limpiarse con un paño húmedo (sin limpiador).

## 8. Eliminación

Los aparatos eléctricos, accesorios y embalajes han de someterse a un reciclaje respetuoso con el medio ambiente.



¡No eche los aparatos eléctricos a la basura doméstica!

### Solo para países de la UE:

Según la Directiva europea vigente sobre residuos de aparatos eléctricos y electrónicos y su transposición al derecho nacional, aparatos eléctricos fuera de uso han de ser recogidos por separado y sometidos a un reciclaje respetuoso con el medio ambiente.

## 9. Declaración de conformidad

Por la presente, STEINEL Vertrieb GmbH declara que el XLED Home 2 Connect se corresponde con la Directiva 2014/53/UE. El texto completo de la declaración de conformidad UE está disponible a través de la siguiente dirección de Internet: [www.steinel.de](http://www.steinel.de)

## 10. Garantía de fabricante

Este producto STEINEL ha sido elaborado con el máximo esmero, habiendo pasado los controles de funcionamiento y seguridad previstos por las disposiciones vigentes, así como un control adicional de muestreo al azar. Steinel garantiza el perfecto estado y funcionamiento. El período de garantía es de 5 años, comenzando el día de la venta al consumidor. Repararemos defectos de material o de fabricación, la garantía se aplicará a base de la reparación o el cambio de piezas defectuosas, según nuestro criterio. La prestación de garantía queda anulada para daños producidos en piezas de desgaste y daños y defectos originados por uso o mantenimiento inadecuados. Quedan excluidos de la garantía los daños consecuenciales causados en objetos ajenos. La garantía solo será efectiva enviando el aparato no deshecho, con una breve descripción del fallo, tíquet de caja o factura (con fecha de compra y sello del comercio), bien empaquetado, al correspondiente centro de servicio.

### Servicio:

Una vez transcurrido el período de garantía o en caso de defectos no cubiertos por la misma, las reparaciones las lleva a cabo nuestro departamento técnico. Rogamos envíen el producto bien empaquetado al centro de servicio más próximo.

**5 AÑOS**  
DE GARANTÍA  
DE FABRICANTE

## 11. Datos técnicos

	XLED Home 2	XLED Home 2 XL	XLED Home 2 Connect	XLED Home 2 SL
Dimensiones (alt. x anch. x prof.)	218 x 180 x 161	240 x 180 x 161	218 x 180 x 161	181 x 180 x 161
Potencia/eficiencia	14 W / 106 lm/W	20 W / 106 lm/W	13,5 W / 109 lm/W	13 W / 111 lm/W
Flujo luminoso/luminosidad	1484 lm	2120 lm	1472 lm	1443 lm
Consumo propio	0,55 W	0,55 W	0,35 W	-
Peso	0,575 kg	0,620 kg	0,575 kg	0,480 kg
Superficie proyectada	Vista frontal 283,1 cm <sup>2</sup> Vista lateral 113 cm <sup>2</sup>	Vista frontal 316,2 cm <sup>2</sup> Vista lateral 115 cm <sup>2</sup>	Vista frontal 283,1 cm <sup>2</sup> Vista lateral 113 cm <sup>2</sup>	Vista frontal 274,1 cm <sup>2</sup> Vista lateral 86,3 cm <sup>2</sup>
Corriente eléctrica	79 mA	103 mA	69 mA	66 mA
Factor de potencia	0,77	0,85	0,86	0,86
Potencia de ruptura adicional	Carga de bombilla incandescente/halógena Balastros electrónicos lámparas fluorescentes Lámparas fluorescentes no compensadas		1000 W 430 W 500 VA	
XLED Home 2	Lámparas fluorescentes compensadas en serie		900 VA	
XLED Home 2 XL	Lámparas fluorescentes compensadas en paralelo Lámparas halógenas bajo voltaje		500 VA 1000 VA	
	LED < 2 W		16 W	
	2 W < LED < 8 W		64 W	
	LED > 8 W		64 W	
	Carga capacitiva		88 µF	
Color de luz	3000 K (blanco cálido)			
Índice de reproducción cromática	Ra ≥ 80			
Tensión de alimentación	220-240 ~V / 50/60 Hz			
Sensores	infrarrojo pasivo			
Alcance	máx. 10 m			
Ángulo de detección	180°			
Temporización	8 s - 35 min (XLED home 2 Connect 5 s - 60 min)			
Regulación crepuscular	2-2000 lux			
IP/Clase de aislamiento	IP 44 / II			
Frecuencia Bluetooth			2,4-2,48 GHz	
Potencia de emisión Bluetooth			5 dBm / 3 mW	



## 12. Fallos de funcionamiento

Fallo	Causa	Remedio
Foco LED sin tensión	<ul style="list-style-type: none"> <li>■ Fusible defectuoso, interruptor en OFF, línea interrumpida</li> <li>■ Cortocircuito</li> </ul>	<ul style="list-style-type: none"> <li>■ Cambiar fusible, poner interruptor de alimentación en ON, comprobar la línea de alimentación con un comprobador de tensión</li> <li>■ Comprobar conexiones</li> </ul>
El foco Sensor LED no se enciende	<ul style="list-style-type: none"> <li>■ En funcionamiento a la luz del día, regulación crepuscular ajustada para funcionamiento nocturno</li> <li>■ Interruptor de alimentación en OFF</li> <li>■ Fusible defectuoso</li> <li>■ Campo de detección sin ajuste selectivo</li> </ul>	<ul style="list-style-type: none"> <li>■ Volver a ajustar</li> <li>■ Conectar</li> <li>■ Nuevo fusible y, dado el caso, comprobar la conexión</li> <li>■ Volver a ajustar</li> </ul>
El foco Sensor LED no se apaga	<ul style="list-style-type: none"> <li>■ Movimiento permanente en el campo de detección</li> </ul>	<ul style="list-style-type: none"> <li>■ Controlar el campo de detección y dado el caso ajustar de nuevo o apantallar el sensor</li> </ul>
El foco Sensor LED se enciende y apaga continuamente	<ul style="list-style-type: none"> <li>■ Animales en movimiento en el campo de detección</li> </ul>	<ul style="list-style-type: none"> <li>■ Girar el sensor hacia arriba o bien apantallar selectivamente; reajustar el campo de detección o apantallar el sensor</li> </ul>
El foco Sensor LED se enciende cuando no se desea	<ul style="list-style-type: none"> <li>■ El viento mueve árboles y matorrales en el campo de detección</li> <li>■ Detección de automóviles en la calle</li> <li>■ Cambio de temperatura repentino debido a las condiciones atmosféricas (viento, lluvia, nieve) o a ventiladores o ventanas abiertas</li> <li>■ El foco Sensor LED tambalea (se mueve), p. ej. por las ráfagas de viento o fuertes precipitaciones</li> </ul>	<ul style="list-style-type: none"> <li>■ Reajustar el campo de detección</li> <li>■ Reajustar el campo de detección</li> <li>■ Modificar el campo de detección, cambiar el lugar de montaje</li> <li>■ Montar el foco Sensor LED sobre una base firme</li> </ul>
El foco LED no figura en la lista de Bluetooth	<ul style="list-style-type: none"> <li>■ Selección de región incorrecta</li> </ul>	<ul style="list-style-type: none"> <li>■ Configuración ➔ región UE/región EEUU</li> </ul>
Contraseña olvidada		<ul style="list-style-type: none"> <li>■ Después de una introducción errónea: presione el botón "Restablecer contraseña"; desconecte la alimentación en 10 minutos y vuelva a conectarla; a continuación, asigne una nueva contraseña</li> </ul>
Aplicación no se inicia	<ul style="list-style-type: none"> <li>■ Ubicación no está activada</li> </ul>	<ul style="list-style-type: none"> <li>■ Activar ubicación en la configuración del smartphone</li> </ul>
Los ajustes para el foco LED están desactivados	<ul style="list-style-type: none"> <li>■ El foco LED no está declarado como maestro de grupo (modo auxiliar)</li> </ul>	<ul style="list-style-type: none"> <li>■ Configurar foco maestro</li> <li>■ Declarar el foco LED como maestro</li> </ul>

No se encuentran focos LED Bluetooth	<ul style="list-style-type: none"> <li>■ Foco LED no está al alcance</li> <li>■ Bluetooth en el smartphone está desactivado</li> </ul>	<ul style="list-style-type: none"> <li>■ Comprobar si el Bluetooth está activado en el smartphone o reducir la distancia al producto</li> <li>■ Reiniciar la búsqueda</li> </ul>
No hay conexión entre el smartphone y el foco LED	<ul style="list-style-type: none"> <li>■ El smartphone está demasiado cerca del dispositivo</li> <li>■ Smartphone no es compatible con la aplicación</li> <li>■ Versión de la aplicación no está actualizada</li> </ul>	<ul style="list-style-type: none"> <li>■ Distancia mínima al foco LED 1,5 m</li> <li>■ Utilizar otro smartphone</li> <li>■ Actualizar Smart Remote App en la Appstore</li> </ul>

## 1. Sobre este documento

**Por favor, leia-o com atenção e guarde-o num local seguro!**

- Protegido pela lei sobre direitos de autor. Qualquer reimpressão, mesmo que apenas parcial, só é permitida com o nosso consentimento.
- Reservado o direito a alterações que visem o progresso técnico.
- Todas as dimensões do produto em mm.

### Explicação de símbolos



**Aviso de perigo!**



**Remete para referências do texto no documento.**

### Nota:

As imagens sem título aplicam-se a todas as variantes.

## 2. Instruções de segurança gerais



**Antes de executar qualquer trabalho no aparelho, desligue-o da corrente de alimentação!**

- A instalação do projetor LED consiste essencialmente em lidar com tensão de rede; por esse motivo, terá de ser realizada de forma profissional segundo as respetivas prescrições de instalação e condições de conexão habituais nos diversos países (**DE**-VDE 0100, **AT**-ÖVE/ÖNORM E 8001-1, **CH**-SEV 1000).
- O projetor LED deve ser posicionado de forma que a uma distância inferior a 0,3 m não seja expectável olhar para a fonte de luz por muito tempo.
- Em funcionamento, o corpo do projetor aquece. Alinhe o painel de LEDs apenas quando este estiver frio.
- Não monte o projetor LED em cima de superfícies facilmente inflamáveis.

## 3. XLED home 2/XLED home 2 XL XLED home 2 SL XLED home 2 Connect

### Utilização prevista

- Projetores LED concebidos para a montagem na parede no exterior.
- Painel de LEDs totalmente orientável.
- Disponível como projetor individual ou para ligação em rede.

### XLED home 2/XLED home 2 XL

- Ligação em rede através de cabo.
- Controlo via potenciómetro.

### XLED home 2 Connect

- Ligação em rede sem fios (<100 m).
- Controlo via Smart Remote App.

### Versões Master

- O projetor LED com detetor contém um detetor de movimento de infravermelhos.

O movimento aciona a luz, o alarme e muitos outros dispositivos. O painel totalmente orientável permite utilizar o projetor LED para iluminar na perfeição quintais e terrenos, no âmbito doméstico, ou a nível comercial/industrial, por ex. o terreno da empresa. Em combinação com o vidro opalino, a tecnologia de LEDs altamente eficiente proporciona iluminação numa grande área.

### Versões

- XLED home 2/XLED home 2 XL
- XLED home 2 SL
- XLED home 2 Connect

Âmbito de fornecimento das versões Master (**Fig. 3.1**)

Âmbito de fornecimento da versão Slave (**Fig. 3.2**)

Margem de orientação da cabeça do projetor e do detetor Master (**Fig. 3.3/3.4/6.2/6.3/6.6**)

Margem de orientação da cabeça do projetor Slave (**Fig. 3.5/3.6/6.2**)

Dimensões do produto Master (**Fig. 3.7/3.8**)

Dimensões do produto Slave (**Fig. 3.9/3.10**)

Vista geral Master (**Fig. 3.11**)

- A Painel de LEDs
- B Corpo
- C Suporte de fixação à parede
- D Detetor de movimento
- E Ajuste do tempo (XLED home 2/XLED home 2 XL)
- F Regulação crepuscular (XLED home 2/XLED Home 2 XL)

Vista geral Slave (**Fig. 3.12**)

- A Painel de LEDs
- B Corpo
- C Suporte de fixação à parede

## 4. Instalação elétrica

- Desligue a fonte de alimentação elétrica. (**Fig. 4.1**)

### Ligação do cabo de alimentação elétrica

O cabo de alimentação elétrica é constituído por 2 ou 3 condutores:

- L** = fase (geralmente preto, castanho ou cinzento)
- L' ou ↓** = fase (geralmente preto, castanho ou cinzento) só em modo de funcionamento Master/Master ou Master/Slave. O cabo de alimentação elétrica é usado como cabo de ligação para a saída de comutação.
- N** = neutro (geralmente azul)
- PE** = Condutor terra (verde/amarelo)

### Nota:

No caso deste produto, não é necessário ligar o condutor terra.

Diagrama de conexão Master/Slave (**Fig. 4.2**)

Diagrama de conexão Master/Master (**Fig. 4.3**)

Diagrama de conexão Slave (**Fig. 4.4**)

Diagrama de conexão XLED home 2 Connect (**Fig. 4.5**)

### Importante:

Se as ligações forem trocadas, poderá ocorrer mais tarde um curto-circuito no projetor LED ou na caixa de fusíveis. Nesse caso, os diversos condutores terão de ser identificados e ligados de novo.

A fonte de luz deste projetor LED não pode ser substituída, caso seja necessário substituí-la (por ex. no fim da sua vida útil), terá de ser substituído todo o projetor LED.

## 5. Montagem

- Verifique todos os componentes para detetar eventuais danos.
- Se detetar qualquer dano, não coloque o projetor LED em funcionamento.
- Escolha um local de montagem adequado, tendo em conta o alcance e a deteção de movimentos. (**Fig. 5.1/5.2/5.3**)
- Alinhamento do projetor LED. (**Fig. 5.4**)

Será possível detetar os movimentos de forma mais segura se o projetor LED estiver instalado lateralmente em relação ao sentido de aproximação e se não houver obstáculos (como p. ex. árvores, muros, etc.), que impeçam a captação pelo detetor. (**Fig. 5.2/5.3**)

### Passos de montagem

- Desligue a fonte de alimentação elétrica. (**Fig. 4.1**)
- Desaperte os parafusos de fixação. (**Fig. 5.5**)
- Solte o corpo (B) do suporte de fixação à parede (C). (**Fig. 5.6**)
- Separe o terminal do suporte de fixação à parede. (**Fig. 5.7**)
- Marque os furos. (**Fig. 5.8**)
- Faça os furos e coloque as buchas. (**Fig. 5.9**)
- Coloque a membrana vedante. (**Fig. 5.10**)
  - Cabo de alimentação para montagem embutida (**Fig. 5.11**)
  - Cabo de alimentação para montar na superfície, com distanciadores (**Fig. 5.12**)
- Ligue o cabo de alimentação.
  - XLED home 2/XLED home 2 XL (**Fig. 5.13**) Adicionalmente, é possível conectar-se uma carga externa em N e L'/↓.
  - XLED home 2 Connect/XLED home 2 SL (**Fig. 5.14**)
- Ligue o terminal. (**Fig. 5.15**)
- Encaixe a caixa no suporte de fixação à parede. (**Fig. 5.16**)
- Aparafuse o parafuso de fixação. (**Fig. 5.17**)
- Ligue a fonte de alimentação elétrica. (**Fig. 5.17**)
- Proceda aos ajustes → "6. Funcionamento"

## 6. Funcionamento

**XLED home 2/XLED home 2 XL**  
**XLED home 2 SL**

### Configurações de fábrica

Ajuste do tempo (**E**): 8 segundos

Regulação crepuscular (**F**): 2000 lux, (regime diurno)



### Ajuste do tempo (**Fig. 6.1/E**)


O tempo desejado para luz ligada do projetor LED pode ser ajustado progressivamente entre aprox. 8 segundos e 35 minutos, no máximo. Cada deteção de movimento antes de ter decorrido esse tempo faz reiniciar o cronómetro.

- Potenciómetro + = aprox. 35 minutos
- Potenciómetro – = aprox. 8 segundos

### Regulação crepuscular (Fig. 6.1/F)

O nível de luminosidade desejado do projetor LED pode ser ajustado progressivamente de aprox. 2 a 2000 lux.

- Potenciômetro em  = regime diurno (independentemente da luminosidade)
- Potenciômetro em  = modo crepuscular (aprox. 2 lux)

Para regular a área de deteção e para o teste de funcionamento à luz natural, o potenciômetro tem de estar em .

#### Nota:

Ao determinar a área de deteção, é recomendável escolher o tempo mais curto.

#### Nota:

Sempre que se desliga o projetor LED, a nova deteção de movimento é interrompida por aprox. 1 segundo. Só depois de ter decorrido este tempo é que o projetor LED pode voltar a ativar a luz ao detetar um movimento.

### XLED home 2 Connect Configurações de fábrica

Regulação crepuscular: 2000 lux  
Modo diurno, teach de lux  
Ajuste do tempo: 5 segundos

### Regulação do alcance / Ajuste

Consoante a necessidade, a área de deteção pode ser ajustada com precisão.

Unidade de detetores

- Orientação do detetor de movimento 180° na horizontal. (Fig. 6.3)
- Inclinação do detetor de movimento em 90° na vertical. (Fig. 6.6)

### Autocolante para cobrir (Fig. 6.4)

O obturador serve para cobrir o número de segmentos de lente necessários para reduzir o alcance conforme se deseja. Deste modo, podem evitar-se ativações erradas ou controlar pontos de perigo específicos (Fig. 6.5).

#### Outros:

Margem de orientação da cabeça do projetor (Fig. 6.2)

### Ajustar funções

- Ajuste através do potenciômetro (XLED home 2)
- Ajuste através da Smart Remote App (XLED home 2 Connect)

#### Nota:

São adotadas as configurações que tenham sido definidas no elemento de comando usado pela última vez.

### Smart Remote App

Para configurar o projetor LED com o smartphone ou o tablet, tem de descarregar a STEINEL Smart Remote App da AppStore. É necessário ter um smartphone ou tablet compatível com Bluetooth.

#### Android



#### iOS



### Funções adicionais (só com a Smart Remote App):

- Regulação crepuscular 2 - 2000 lux, modo diurno, teach lux, teach da hora
- Ajuste do tempo 5 s - 60 min
- Ligar/desligar controlado pela hora
- Modo noturno económico
- Ajuste do alcance através da sensibilidade
- Encadeamento em rede e designação dos projetores/grupos
- Override manual 4 h Liga / 4 h Desliga
- Proteção com palavra-passe

As funções do projetor LED podem ser configuradas através de um smartphone ou tablet. A ligação em rede via Bluetooth só é possível através de um smartphone ou tablet.

#### Nota:

Sempre que se desliga o projetor LED, a nova deteção de movimento é interrompida por aprox. 1 segundo. Só depois de ter decorrido este tempo é que o projetor LED pode voltar a ativar a luz ao detetar um movimento.

Para poder ligar e desligar com temporização, o XLED home 2 Connect dispõe de um relógio interno. Este sincroniza-se automaticamente com o relógio do smartphone emparelhado, através da Smart Remote App, sempre que tenha uma ligação Bluetooth disponível.

Para assegurar um funcionamento correto, é necessário estabelecer uma ligação através da Smart Remote App sempre que tenha ocorrido uma interrupção da alimentação de tensão do projetor LED. O relógio interno volta a ser sincronizado com o relógio do smartphone.

## 7. Funcionamento/conservação

O projetor LED não se adequa a sistemas de alarme antirroubo especiais, uma vez que não está garantida a proteção contra sabotagem exigida por lei. As influências climáticas podem influenciar o funcionamento do projetor LED. As rajadas fortes de vento, a neve, a chuva e o granizo podem causar uma ativação errada, porque o sistema não consegue distinguir entre alterações súbitas de temperatura e irradiação proveniente de fontes de calor.

Se a lente de deteção estiver suja, pode ser limpa com um pano húmido (sem usar produtos de limpeza).

## 8. Reciclagem

Equipamentos elétricos, acessórios e embalagens devem ser entregues num posto de revalorização ecológica.



Nunca deite equipamentos elétricos para o lixo doméstico!

### Apenas para estados membros da U.E.:

Segundo a diretiva europeia relativa aos resíduos de equipamentos elétricos e eletrónicos, e a respetiva transposição para o direito nacional, todos os equipamentos elétricos e eletrónicos em fim de vida útil devem ser recolhidos separadamente e entregues nos pontos de recolha previstos para fins de revalorização ecológica.

## 9. Declaração de conformidade

Pela presente, a STEINEL Vertrieb GmbH declara que o sistema radioelétrico XLED home 2 Connect cumpre os requisitos da Diretiva do Conselho 2014/53/UE. O texto completo da Declaração de Conformidade UE encontra-se na internet, no seguinte endereço: [www.steinell.de](http://www.steinell.de)

## 10. Garantia do fabricante

Este produto STEINEL foi fabricado com todo o zelo e o seu funcionamento e segurança verificados, de acordo com as normas em vigor, e sujeito a um controlo por amostragem aleatória.

A STEINEL garante o bom estado e o bom funcionamento do aparelho. O prazo de garantia é de cinco anos a contar da data de compra. Corrigiremos as falhas relacionadas com defeitos de material ou de fabrico. A garantia inclui a reparação ou a substituição das peças com defeito, de acordo com o nosso critério, estando excluídas as peças sujeitas a desgaste, os danos e as falhas originados por uma utilização ou manutenção incorreta. Excluem-se igualmente os danos provocados noutros objetos estranhos ao aparelho. Os serviços previstos na garantia só serão prestados caso o aparelho seja apresentado bem embalado no respetivo serviço de assistência técnica, devidamente montado e acompanhado do talão da caixa ou da fatura (data da compra e carimbo do revendedor) e de uma pequena descrição do problema.

### Serviço de assistência:

Depois de expirado o prazo de garantia ou em caso de falha não abrangida pela garantia, o nosso serviço de assistência técnica encarregar-se-á da reparação do seu aparelho. Basta enviar o produto bem acondicionado ao nosso centro de assistência técnica mais próximo de si.

**5 ANOS**  
GARANTIA  
DO FABRICANTE

## 11. Dados técnicos

	XLED Home 2	XLED Home 2 XL	XLED Home 2 Connect	XLED Home 2 SL
Dimensões (a x l x p)	218 x 180 x 161	240 x 180 x 161	218 x 180 x 161	181 x 180 x 161
Potência/Eficiência	14 W / 106 lm/W	20 W / 106 lm/W	13,5 W / 109 lm/W	13 W / 111 lm/W
Fluxo luminoso	1484 lm	2120 lm	1472 lm	1443 lm
Consumo próprio	0,55 W	0,55 W	0,35 W	-
Peso	0,575 kg	0,620 kg	0,575 kg	0,480 kg
Área projetada	Vista frontal 283,1 cm <sup>2</sup> Vista lateral 113 cm <sup>2</sup>	Vista frontal 316,2 cm <sup>2</sup> Vista lateral 115 cm <sup>2</sup>	Vista frontal 283,1 cm <sup>2</sup> Vista lateral 113 cm <sup>2</sup>	Vista frontal 274,1 cm <sup>2</sup> Vista lateral 86,3 cm <sup>2</sup>
Corrente elétrica	79 mA	103 mA	69 mA	66 mA
Fator de potência	0,77	0,85	0,86	0,86
Potência de comutação suplementar	Carga de lâmpada incandescente/halogéneo Lâmpadas fluorescentes, balastros eletrônicos Lâmpadas fluorescentes, descompensado Lâmpadas fluorescentes, compensado em série		1000 W 430 W 500 VA 900 VA	
XLED home 2 XLED home 2 XL	Lâmpadas fluorescentes, compensado em paralelo Lâmpadas de halogéneo de baixa voltagem LED < 2 W 2 W < LED < 8 W LED > 8 W Carga capacitiva		500 VA 1000 VA 16 W 64 W 64 W 88 µF	
Temperatura de cor	3000 K (branco quente)			
Índice de reprodução de cores	Ra ≥ 80			
Tensão de rede	220-240 ~V / 50/60 Hz			
Sistema de detetores	Infravermelhos passivos			
Alcance	máx. 10 m			
Ângulo de deteção	180°			
Ajuste do tempo	8 s - 35 min (XLED home 2 Connect 5 s -60 min)			
Regulação crepuscular	2-2000 lux			
IP/classe de proteção	IP44 / II			
Frequência Bluetooth			2,4-2,48 GHz	
Potência emissora Bluetooth			5 dBm / 3 mW	

## 12. Falhas de funcionamento

Falha	Causa	Solução
Projetor LED sem tensão	<ul style="list-style-type: none"> <li>■ Fusível queimado ou não ligado, ligação interrompida</li> <li>■ Curto-circuito</li> </ul>	<ul style="list-style-type: none"> <li>■ Fusível novo, ligue o interruptor de rede, verifique o condutor com medidor de tensão</li> <li>■ Verifique as ligações</li> </ul>
O projetor LED com detetor não se acende	<ul style="list-style-type: none"> <li>■ Durante o regime diurno, a regulação crepuscular está ajustada para o regime noturno</li> <li>■ Interruptor de rede DESLIGADO</li> <li>■ Fusível queimado</li> </ul>	<ul style="list-style-type: none"> <li>■ Reajuste</li> <li>■ Ligue</li> <li>■ Fusível novo, verifique eventualmente a conexão</li> <li>■ Reajuste</li> </ul>
O projetor LED com detetor não se apaga	<ul style="list-style-type: none"> <li>■ Movimento constante na área de deteção</li> </ul>	<ul style="list-style-type: none"> <li>■ Examine a área e, se necessário, reajuste-a ou cubra-a</li> </ul>
O projetor LED com detetor está sempre a acender/apagar	<ul style="list-style-type: none"> <li>■ Há animais a movimentarem-se na área de deteção</li> </ul>	<ul style="list-style-type: none"> <li>■ Girar o detetor mais para cima ou tapar determinadas partes, mudar a área ou tapar segmentos</li> </ul>
O projetor LED com detetor acende-se inadvertidamente	<ul style="list-style-type: none"> <li>■ O vento agita árvores e arbustos na área de deteção</li> <li>■ São detetados automóveis a passar na estrada</li> <li>■ Alteração térmica súbita devido a influências climatéricas (vento, chuva, neve) ou ar evacuado de ventiladores, janelas abertas</li> <li>■ O projetor LED com detetor oscila (mexe-se), por ex., devido a rajadas de vento ou chuva forte</li> </ul>	<ul style="list-style-type: none"> <li>■ Modifique a área</li> <li>■ Modifique a área</li> <li>■ Modifique a área, mude para outro local de montagem</li> <li>■ Monte o projetor LED com detetor numa base firme</li> </ul>
O projetor LED não se encontra listado na vista geral de Bluetooth	<ul style="list-style-type: none"> <li>■ Foi selecionada a região errada</li> </ul>	<ul style="list-style-type: none"> <li>■ Definições</li> <li>➔ Região EU/Região US</li> </ul>
Palavra-passe esquecida		<ul style="list-style-type: none"> <li>■ Depois de introdução incorreta: prima o botão "Repór palavra-passe"; dentro de um espaço de tempo de 10 minutos, desligue a corrente e volte a ligá-la; a seguir, defina uma palavra-passe nova</li> </ul>
A app não é executada	<ul style="list-style-type: none"> <li>■ A localização não está ativada</li> </ul>	<ul style="list-style-type: none"> <li>■ Ative a localização nas definições do smartphone</li> </ul>
As definições para o projetor LED estão cinzentas	<ul style="list-style-type: none"> <li>■ O projetor LED não consta como Master do grupo (modo Slave)</li> </ul>	<ul style="list-style-type: none"> <li>■ Configure o projetor Master</li> <li>■ Defina o projetor LED como Master</li> </ul>
Não são identificados projetores LED com Bluetooth	<ul style="list-style-type: none"> <li>■ Os projetores LED estão fora do alcance</li> <li>■ O Bluetooth no smartphone está desativado</li> </ul>	<ul style="list-style-type: none"> <li>■ Verifique se o Bluetooth está ativado no smartphone ou reduza a distância ao produto</li> <li>■ Reinicie a busca</li> </ul>

Não se verifica nenhum estabelecimento de ligação do smartphone ao projetor LED

- O smartphone está perto demais do aparelho
- O smartphone é incompatível com a app
- A versão da app não é a mais atual

- Distância mínima do projetor LED 1,5 m
- Utilize outro smartphone
- Atualize a Smart Remote App na App Store

## SE

### 1. Om detta dokument

#### Läs noga igenom dokumentet och förvara det väl!

- Upphovsrättsligt skyddat. Eftertryck, även delar av texten, bara med vårt samtycke.
- Ändringar som görs pga den tekniska utvecklingen, förbehålles.
- Alla produktmått i mm.

#### Symbolförklaring



Varning för fara!



Hänvisning till textställen i dokumentet.

#### Anmärkning:

Bilder utan överskrift gäller för alla varianter.

### 2. Allmänna säkerhetsanvisningar



Bryt spänningen före alla arbeten på produkten!

- Vid installation av LED-strålkastaren handlar det om arbeten på nätspänningen och därför måste arbetet genomföras professionellt enligt respektive länders installationsföreskrifter och anslutningskrav (t.ex. **DE**-VDE 0100, **AT**-ÖVE/ÖNORM E 8001-1, **CH**-SEV 1000).
- LED-strålkastaren bör placeras så, att det inte blir möjligt att se in i ljuskällan under en längre tid på ett kortare avstånd än 0,3 m.
- Strålkastarens huvud blir hett under driften. Rikta in LED-panelen sedan den svalnat.
- Montera inte LED-strålkastaren på (i vanliga fall) lättantändliga underlag.

### 3. XLED home 2/XLED home 2 XL XLED home 2 SL XLED home 2 Connect

#### Ändamålsenlig användning

- LED-strålkastare med sensor avsedd för väggmontering utomhus.
- Fritt svängbar LED-panel.
- Kan användas som enskild strålkastare eller sammankopplad.

#### XLED home 2/XLED home 2 XL

- Trådbunden sammankoppling.
- Hantering via inställningsregulator.

#### XLED home 2 Connect

- Trådlös sammankoppling (<100 m).
- Handhas via Smart Remote App.

#### Master-versioner

- Sensor-LED-strålkastaren har en infraröd rörelsevakt.

Förelser kopplar ljus, larm och mycket annat. Med den fritt svängbara panelen är LED-strålkastaren perfekt för såväl privatbostaden och tomten som för företagsområdet. Den effektiva LED teknologin ger i kombination med den opala skivan ett bredstrålande ljus.

#### Utföranden

- XLED home 2/XLED home 2 XL
- XLED home 2 SL
- XLED home 2 Connect

Innehåll master-versioner (**bild 3.1**)

Innehåll slave-version (**bild 3.2**)

Lamphuvudets svängområde och sensor master (**bild 3.3/3.4/6.2/6.3/6.6**)

Lamphuvudets svängområde slave (**bild 3.5/3.6/6.2**)

Produktmått master (**bild 3.7/3.8**)

Produktmått slave (**bild 3.9/3.10**)

Översikt över enheter master (**bild 3.11**)

- A LED-panel
- B Kåpa
- C Vägghäste
- D Sensorenhet
- E Efterlystid (XLED home 2/XLED home 2 XL)
- F Skymningsinställning (XLED home 2/XLED Home 2 XL)

Översikt över enheter slave (**bild 3.12**)

- A LED-panel
- B Kåpa
- C Vägghäste

## 4. Elektrisk installation

- Stäng av strömförsörjningen. (bild 4.1)

### Nätanslutningens matarledning

Nätanslutningens matarledning består av en 2- resp. 3-ledarkabel:

- L = Fas (oftast svart, brun eller grå)
- L' eller ↓ = Fas (oftast svart, brun eller grå) e ndast i master/master eller master/slave - drift. Nätanslutningens matarledning används som anslutningsledning för kopplingsutgång.
- N = Neutralledare (oftast blå)
- PE = Skyddsledare (grön/gul)

### Anmärkning:

Skyddsledaren måste inte anslutas på denna produkt.

Kopplingsschema master/slave (bild 4.2)

Kopplingsschema master/master (bild 4.3)

Kopplingsschema slave (bild 4.4)

Kopplingsschema XLED home 2 Connect (bild 4.5)

### Viktigt:

En förväxling av anslutningarna leder till kortslutning i LED-strålkastaren eller i säkringsskåpet. I ett sådant fall måste de enskilda kablarna identifieras igen och anslutas på nytt.

LED-strålkastarens ljuskälla kan inte bytas ut; om ljuskällan ändå måste bytas ut (t.ex. när den är uttjänt), så måste hela LED-strålkastaren bytas ut.

## 5. Montage

- Kontrollera samtliga delar med avseende på skador.
- Är LED-strålkastaren skadad får den inte tas i bruk.
- Välj en lämplig montageplats med hänsyn till räckvidden och rörelsedetekteringen. (bild 5.1/5.2/5.3)
- Justering av LED-strålkastaren. (bild 5.4)

Den säkraste rörelsebevakningen uppnås när LED-strålkastaren monteras i rätt vinkel mot rörelseriktningen och inga hinder finns i vägen för sensorn (t.ex. träd, murar etc.). (bild 5.2/5.3)

## Montageordning

- Stäng av strömförsörjningen. (bild 4.1)
- Lossa skruvarna. (bild 5.5)
- Lossa armaturhuset (B) från vägghållaren (C). (bild 5.6)
- Ta bort kopplingsplinten från vägghållaren. (bild 5.7)
- Markera borrhålen. (bild 5.8)
- Borra hål och sätt i pluggar. (bild 5.9)
- Sätt i tätningsplugg. (bild 5.10)
  - Kabel infällt montage (bild 5.11)
  - Kabel utanpåliggande montage med avståndshållare (bild 5.12)
- Anslut nätkabeln.
  - XLED home 2/XLED home 2 XL (bild 5.13) Till N och L'/↓ kan dessutom en extern last anslutas.
  - XLED home 2 Connect/XLED home 2 SL (bild 5.14)
- Anslut kopplingsplinten. (bild 5.15)
- Sätt fast armaturhuset på väggfästet. (bild 5.16)
- Skruva i säkringsskruven. (bild 5.17)
- Slå till spänningen. (bild 5.17)
- Företa inställningarna → "6. Funktion"

## 6. Funktion

XLED home 2/XLED home 2 XL  
XLED home 2 SL

### Fabriksinställningar

Efterlystid (E): 8 sekunder

Skymningsinställning (F): 2000 lux, (dagdrift)

### Efterlystid (bild 6.1/E)



Önskad efterlystid för LED-strålkastaren kan ställas in steglöst från ca 8 sekunder till max. 35 minuter.


Vid varje registrerad rörelse som sker innan denna tid löpt ut, startar tiduret på nytt.

- Ställskruv + = ca 35 minuter
- Ställskruv – = ca 8 sekunder

### Skymningsinställning (bild 6.1/F)

LED-strålkastarens önskade aktiveringströskel kan ställas in steglöst från ca 2 till 2000 lux.

- Ställskruven på  = drift i dagsljus (oberoende av ljusstyrka)
- Ställskruven på  = skymningsdrift (ca 2 lux)

För inställningen av bevakningsområdet och för funktionstestet i dagsljus, måste ställskruven stå på .

### Anvisning:

Vid inställning av bevakningsområdet rekommenderas den kortaste tiden.

### Anvisning:

Efter varje gång som Led-strålkastaren har släckts, avbryts rörelsebevakningen i ca 1 sekund. Först efter att denna tid har löpt ut kan LED-strålkastaren tändas igen vid rörelse.

### XLED home 2 Connect

#### Fabriksinställningar

Skymningsinställning: 2000 lux

Dagdrift, lux-teach

Efterlystid: 5 sekunder

### Inställning/justering av räckvidden

Bevakningsområdet kan ställas in för maximalt område eller anpassas individuellt.

### Sensorenhet

- Sväng sensorenheten 180° horisontalt. (bild 6.3)
- Vrid sensorenheten 90° vertikalt. (bild 6.6)

### Täckfolie (bild 6.4)

Täckfolien är till för att täcka så många linssegment som behövs och på så vis individuellt begränsa räckvidden. Felkopplingar utesluts och särskilt riskanta ställen övervakas riktat (bild 6.5).

### Övrigt

Lamphuvudets svängområde (bild 6.2)

### Ställa in funktioner

- Inställning via ställskruv (XLED home 2)
- Inställning via Smart Remote appen (XLED home 2 Connect)

### Anmärkning:

De inställningar gäller, som gjordes på den senast använda manöverkomponenten.

### Smart Remote App

För att konfigurera LED-strålkastaren med smarttelefon eller surfplatta måste STEINEL Smart Remote App laddas ner från AppStore. Det krävs en bluetooth-förberedd smarttelefon eller surfplatta.

### Android



### iOS



### Ytterligare funktioner endast via Smart Remote App:

- Skymningsinställning 2 - 2000 lux, dagdrift, lux-teach, klockslag-teach
- Efterlystid 5 sek - 60 min
- Tidpunkter för Till och Från enligt klockslag
- Nattparläge
- Inställning av räckvidd över känslighet
- Gruppernas sammankoppling och armaturenas identifiering / grupper
- Manuell överstyrning 4h Till / 4h Från
- Lösenordsskydd

LED-strålkastarens funktioner kan ställas in via smarttelefon, surfplatta. En bluetooth-sammankoppling går bara att göra via smarttelefon eller surfplatta.

### Anmärkning:

Efter varje gång som LED-strålkastaren har släckts avbryts rörelsebevakningen i ca 1 sekund. Först efter att denna tid har löpt ut kan LED-strålkastaren tändas igen vid rörelse.

För att tända och släcka armaturen tidsbaserat har XLED home 2 Connect ett internt tidur. Detta synkroniserar sig vid varje bluetooth-förbindelse via Smart Remote App automatiskt med tiduret i den anslutna smarttelefonen.

För att garantera en korrekt funktion efter ett spänningsavbrott i LED-strålkastaren, måste en förbindelse via Smart Remote App skapas. Det interna tiduret synkroniseras på nytt med smarttelefonens tidur.

## 7. Drift/skötsel

LED-strålkastaren är inte avsedd som professionellt tjuvvarn, eftersom den inte uppfyller de krav som ställs mot åverkan och sabotage. Väderleksinflytanden kan påverka LED-strålkastarens funktion. Kraftiga vindbyar, snöfall, regn- och hagelskurar kan orsaka oönskad tändning av ljuset, eftersom de plötsliga temperaturskillnaderna inte kan skiljas från normala värmekällor. Bevakningslinsen kan rengöras med en fuktig trasa (utan rengöringsmedel).

## 8. Avfallshantering

Elapparater, tillbehör och förpackning måste lämnas in till miljövänlig återvinning.



Kasta inte elapparater i hushållssoporna!

### Gäller endast EU-länder:

Enligt det gällande europeiska direktivet om uttjänta elektriska och elektroniska apparater och dess omsättning i nationell lagstiftning, måste uttjänta elapparater lämnas in till miljövänlig återvinning.

## 9. Försäkran om överensstämmelse

Härmed förklarar STEINEL Vertrieb GmbH, att XLED home 2 Connect motsvarar direktivet 2014/53/EU. Den fullständiga texten till EU-försäkran om överensstämmelse finns på följande internetadress: [www.steinell.de](http://www.steinell.de)

## 10. Tillverkargaranti

Denna STEINEL-produkt är tillverkad med största noggrannhet. Den är funktions- och säkerhetstestad enligt gällande föreskrifter och har därefter genomgått en stickprovskontroll. Steinell garanterar felfritt tillstånd och felfri funktion. Garantin gäller 5 år från inköpsdagen. Vi åtgärdar bristfälligheter orsakade av material- eller tillverkningsfel. Garantin uppfylls genom reparation eller utbyte av bristfälliga delar efter vårt val. Garantin omfattar inte slitage och skador orsakade av felaktigt hanterande eller bristande underhåll och skötsel av produkten. Följdsador på främmande föremål ersätts ej. Garantin gäller endast då produkten, som inte får vara demonterad, sändes väl förpackad med kort beskrivning av felet och fakturakopia eller kvitto (inköpsdatum och stämpel) till vår representant eller lämnas in till köpstället.

### Service:

Efter garantins utgång eller vid fel som inte omfattas av garantin kan produkten repareras på vår verkstad. Skicka produkten väl förpackad till nästa serviceställe.

**5 Å R S**  
TILLVERKAR  
GARANTI

## 11. Tekniska data

	XLED Home 2	XLED Home 2 XL	XLED Home 2 Connect	XLED Home 2 SL
Mått (H x B x D)	218 x 180 x 161	240 x 180 x 161	218 x 180 x 161	181 x 180 x 161
Prestanda/effektivitet	14 W / 106 lm/W	20 W / 106 lm/W	13,5 W / 109 lm/W	13 W / 111 lm/W
Ljusflöde	1484 lm	2120 lm	1472 lm	1443 lm
Egenförbrukning	0,55 W	0,55 W	0,35 W	-
Vikt	0,575 kg	0,620 kg	0,575 kg	0,480 kg
Projekterad yta	Framifrån 283,1 cm <sup>2</sup> Från sidan 113 cm <sup>2</sup>	Framifrån 316,2 cm <sup>2</sup> Från sidan 115 cm <sup>2</sup>	Framifrån 283,1 cm <sup>2</sup> Från sidan 113 cm <sup>2</sup>	Framifrån 274,1 cm <sup>2</sup> Från sidan 86,3 cm <sup>2</sup>
Nätström	79 mA	103 mA	69 mA	66 mA
Effektfaktor	0,77	0,85	0,86	0,86
Extern belastning till sensorn	Glöd-/halogenlamplast Lysrör elektr. förkoppl.don Lysrör okompenserade			1000 W 430 W 500 VA
XLED home 2	Lysrör seriekompenserade			900 VA
XLED home 2 XL	Lysrör parallellkompenserade Lågvolt halogenlampor LED < 2 W 2 W < LED < 8 W LED > 8 W Kapacitiv belastning			500 VA 1000 VA 16 W 64 W 64 W 88 µF
Färgtemperatur	3000 K (varmvit)			
Färgåtergivningsindex	Ra ≥ 80			
Spänning	220-240 ~V / 50/60 Hz			
Sensorik	Passiv infraröd			
Räckvidd	max. 10 m			
Bevakningsvinkel	180°			
Efterlystid	8 sek - 35 min (XLED home 2 Connect 5 sek -60 min)			
Skymningsinställning	2-2000 lux			
IP/isolationsklass	IP44 / II			
Frekvens Bluetooth			2,4-2,48 GHz	
Sändeffekt Bluetooth			5 dBm / 3 mW	

## 12. Driftstörningar

Störning	Orsak	Åtgärd
LED-strålkastaren utan spänning	<ul style="list-style-type: none"><li>■ Säkring defekt, inte påkopplad, ledning avbruten</li><li>■ Kortslutning</li></ul>	<ul style="list-style-type: none"><li>■ Byt säkring, slå till spänningen; testa med spänningsprovare</li><li>■ Kontrollera anslutningarna</li></ul>
Sensor-LED-strålkastaren tänds inte	<ul style="list-style-type: none"><li>■ Vid dagsljusdrift, skymningsinställningen står på nattdrift</li><li>■ Nätströmbrytare FRÅN</li><li>■ Säkring defekt</li><li>■ Bevakningsområdet inte exakt inställt</li></ul>	<ul style="list-style-type: none"><li>■ Ställ in på nytt</li><li>■ Tillkoppla</li><li>■ Byt säkring, kontrollera evtl. anslutningen</li><li>■ Justera inställningen</li></ul>
Sensor-LED-strålkastaren släcks inte	<ul style="list-style-type: none"><li>■ Ständig rörelse i bevakningsområdet</li></ul>	<ul style="list-style-type: none"><li>■ Kontrollera området och omjustera evtl. eller använd avskärningar</li></ul>
Sensor-LED-strålkastaren tänds/släcks ständigt	<ul style="list-style-type: none"><li>■ Djur rör sig inom bevakningsområdet</li></ul>	<ul style="list-style-type: none"><li>■ Vrid sensorn högre upp eller täck över den målinriktat; ändra området eller täck över</li></ul>
Sensor-LED-strålkastaren tänds oönskat	<ul style="list-style-type: none"><li>■ Vinden får träd och buskar att röra sig inom bevakningsområdet</li><li>■ Rörelser från bilar ute på gatan</li><li>■ Plötslig temperaturförändring genom vädrets inverkan (vind, regn, snö) eller fläktutlopp, öppna fönster</li><li>■ Sensor-LED-strålkastaren svänger (rör sig) t.ex. på grund av vindbyar eller stark nederbörd</li></ul>	<ul style="list-style-type: none"><li>■ Ändra området</li><li>■ Ändra området</li><li>■ Ändra bevakningsområdet eller flytta sensorn</li><li>■ Montera sensor-LED-strålkastaren på ett stabilt underlag</li></ul>
LED-strålkastaren nämns inte i bluetooth-översikten	<ul style="list-style-type: none"><li>■ Fel region vald</li></ul>	<ul style="list-style-type: none"><li>■ Inställningar<ul style="list-style-type: none"><li>➔ Region EU/Region US</li></ul></li></ul>
Glömt lösenord		<ul style="list-style-type: none"><li>■ Efter felinmatning: Tryck på knappen "Återställ lösenord"; Stäng av strömmen inom 10 minuter och sätt på den igen; Tilldela därefter lösenordet på nytt</li></ul>
Appen startar inte	<ul style="list-style-type: none"><li>■ Positionen är inte aktiverad</li></ul>	<ul style="list-style-type: none"><li>■ Aktivera positionen i smarttelefonens inställningar</li></ul>
Inställningarna för LED-strålkastaren är nedtonade	<ul style="list-style-type: none"><li>■ LED-strålkastaren är inte angiven som gruppmaster (slave-drift)</li></ul>	<ul style="list-style-type: none"><li>■ Ställ in master-strålkastaren</li><li>■ Ange LED-strålkastaren som master</li></ul>
Ingen bluetooth LED-strålkastare hittad	<ul style="list-style-type: none"><li>■ LED-strålkastaren befinner sig utom räckvidd</li><li>■ Bluetooth på smarttelefonen är avaktiverad</li></ul>	<ul style="list-style-type: none"><li>■ Kontrollera om bluetooth är aktiverad i smarttelefonen eller minska avståndet till produkten</li><li>■ Starta sökningen på nytt</li></ul>
Ingen uppkoppling från smarttelefonen till LED-strålkastaren	<ul style="list-style-type: none"><li>■ Smarttelefonen befinner sig för nära strålaren</li><li>■ Smarttelefonen är inte appkompatibel</li><li>■ Appversionen är för gammal</li></ul>	<ul style="list-style-type: none"><li>■ Avståndet till LED-strålkastaren minst 1,5 m</li><li>■ Använd en annan smarttelefon</li><li>■ Uppdatera Smart Remote App i AppStore</li></ul>

## DK

### 1. Om dette dokument

#### Læs det omhyggeligt, og gem det!

- Ophavsretligt beskyttet. Eftertryk, også i uddrag, kun med vores tilladelse.
- Vi forbeholder os ret til ændringer af hensyn til den tekniske udvikling.
- Alle produktmål er i mm.

#### Symbolforklaring



Advarsel mod farer!



Hensvisning til tekststeder i dokumentet.

#### Bemærk:

Billeder uden overskrift gælder for alle varianter.

### 2. Generelle sikkerhedsanvisninger



Afbryd spændingstilførslen, før der arbejdes på enheden!

- Ved installationen af LED-projektøren arbejdes der med netspænding. Dette arbejde skal derfor udføres fagligt korrekt efter de landespecifikke installationsforskrifter og tilslutningsbetingelser (f.eks.: **DE**-VDE 0100, **AT**-ÖVE/ÖNORM E 8001-1, **CH**-SEV 1000).
- LED-projektøren skal placeres således, at det ikke er muligt at se direkte ind i lyskilden i længere tid på en afstand, der er mindre end 0,3 m.
- Projektørens hus bliver varmt under brugen. LED-panelet må først indstilles, når det er kølet af.
- LED-projektøren må ikke monteres på (normalt) let brændbare overflader.

### 3. XLED home 2/XLED home 2 XL XLED home 2 SL XLED home 2 Connect

#### Korrekt anvendelse

- LED-projektør velegnet til udendørs vægmontering.
- Frit drejeligt LED-panel.
- Kan anvendes som enkeltprojektør eller i netværk.

#### XLED home 2/XLED home 2 XL

- Ledningstilsluttet netværksforbindelse.
- Betjening med indstillingsknap.

#### XLED home 2 Connect

- Trådløs netværkstilslutning (<100 m).
- Betjening med Smart Remote-app.

#### Master-versioner

- Sensor-LED-projektøren indeholder en infrarød bevægelsessensor.

Bevægelser aktiverer lys, alarm og meget mere. Med det frit drejelige panel er LED-projektøren perfekt til belysning både privat af hus og have og erhvervsmaessigt f.eks. af virksomhedens område. Den yderst effektive LED-teknologi sørger med den lysspredende skærm for diffus belysning.

#### Udførelser

- XLED home 2/XLED home 2 XL
- XLED home 2 SL
- XLED home 2 Connect

Leveringsomfang for master-versioner (**fig. 3.1**)

Leveringsomfang for slave-version (**fig. 3.2**)

Drejehøjde for projektørhoved og mastersensor (**fig. 3.3/3.4/6.2/6.3/6.6**)

Drejehøjde for projektørhoved for slave (**fig. 3.5/3.6/6.2**)

Produktmål for master (**fig. 3.7/3.8**)

Produktmål for slave (**fig. 3.9/3.10**)

Oversigt over master-enhed (**fig. 3.11**)

- A LED-panel
- B Hus
- C Vægbeslag
- D Sensorenhed
- E Tidsindstilling (XLED home 2/XLED home 2 XL)
- F Skumringsindstilling (XLED home 2/XLED Home 2 XL)

Oversigt over slave-enhed (**fig. 3.12**)

- A LED-panel
- B Hus
- C Vægbeslag



## 4. Elektrisk installation

- Afbryd strømforsyningen (fig. 4.1)

### Tilslutning af netledning

Nettilførslen består af en ledning med 2 eller 3 ledere:

- L = fase (ofte sort, brun eller grå)
- L' eller ↓ = fase (ofte sort, brun eller grå) kun i master/master- eller master/slave-drift. Nettilførslen anvendes som tilslutningsledning for omskiftningsudgangen.
- N = nulleder (ofte blå)
- PE = jordledning (grøn/gul)

### Bemærk:

Jordlederen skal ikke tilsluttes ved dette produkt.

Tilslutningsdiagram master/slave (fig. 4.2)

Tilslutningsdiagram master/master (fig. 4.3)

Tilslutningsdiagram slave (fig. 4.4)

Tilslutningsdiagram XLED home 2 Connect (fig. 4.5)

### Vigtigt:

Ombytning af tilslutningerne fører senere til kortslutning i LED-projektøren eller i sikringsboksen. Hvis dette sker, skal de enkelte ledninger identificeres og monteres igen.

Lyskilden i denne LED-projektør kan ikke udskiftes. Hvis lyskilden skal udskiftes (f.eks. når den ikke fungerer længere), skal hele LED-projektøren udskiftes.

## 5. Montering

- Kontrollér alle komponenter for beskadigelser.
- Tag ikke LED-projektøren i brug, hvis den er beskadiget.
- Vælg et egnet monteringssted, hvor der er taget hensyn til rækkevidde og bevægelsesregistrering (fig. 5.1/5.2/5.3)
- Justering af LED-projektøren (fig. 5.4)

Den sikreste bevægelsesregistrering opnås, hvis LED-projektøren monteres sideværts i forhold til gangretningen, og hvis der ikke er nogen forhindringer (f.eks. træer, mure etc.), der forstyrrer sensorens synsfelt (fig. 5.2/5.3)

### Monteringstrin

- Afbryd strømforsyningen (fig. 4.1)
- Løsn sikringskruerne (fig. 5.5)
- Løsn huset (B) fra vægholderen (C) (fig. 5.6)
- Adskil stikklemmen fra vægbeslaget (fig. 5.7)
- Markér borehullerne (fig. 5.8)
- Bør huller, og sæt rawplugs i (fig. 5.9)
- Sæt tætningspropper i (fig. 5.10)
  - Skjult tilførselsledning (fig. 5.11)
  - Synlig tilførselsledning med afstandsholdere (fig. 5.12)
- Tilslut tilslutningskablet.
  - XLED home 2/XLED home 2 XL (fig. 5.13) Til N og L'/↓ kan der endvidere tilsluttes en ekstern last.
  - XLED home 2 Connect/XLED home 2 SL (fig. 5.14)
- Tilslut stikklemmen (fig. 5.15)
- Sæt huset på vægbeslaget (fig. 5.16)
- Skru sikringskruen i (fig. 5.17)
- Slå strømforsyningen til (fig. 5.17)
- Foretag indstillinger → "6. Funktion"

## 6. Funktion

XLED home 2/XLED home 2 XL  
XLED home 2 SL

### Standardindstillinger

Tidsindstilling (E): 8 sekunder  
Skumringsindstilling (F): 2000 lux, (dagsdrift)



### Tidsindstilling (fig. 6.1/E)


LED-projektørens lysvarighed kan indstilles trinløst fra ca. 8 sekunder til maks. 35 minutter. Enhver bevægelse, som registreres, inden denne tid er udløbet, starter atter tidstælleren.

- Indstillingsknap + = ca. 35 minutter
- Indstillingsknap – = ca. 8 sekunder

### Skumringsindstilling (fig. 6.1/F)

LED-projektørens ønskede reaktionsværdi kan indstilles trinløst fra ca. 2 til 2000 lux.

- Indstillingsknap indstillet til  = anvendelse i dagslys (uafhængigt af lysstyrke)
- Indstillingsknap indstillet til  = skumringstilstand (ca. 2 lux)

Ved indstilling af overvågningsområdet og funktionstest i dagslys skal indstillingsknappen stå på .

### Bemærk:

Ved indstilling af overvågningsområdet anbefaler vi at vælge den korteste tid.

### Bemærk:

Hver gang LED-projektøren slukkes, er en ny bevægelsesovervågning spærret i ca. 1 sekund. Først derefter kan LED-projektøren igen tændes ved bevægelse.

### XLED home 2 Connect Standardindstillinger

Skumringsindstilling: 2000 lux,  
Dagsdrift, lux-teach  
Tidsindstilling: 5 sekunder

### Rækkeviddeindstilling/justering

Alt efter behov kan overvågningsområdet indstilles optimalt.

### Sensorenhed

- Drejning af sensorenheden vandret 180° (fig. 6.3)
- Vipning af sensorenheden lodret 90° (fig. 6.6)

### Afdækningsmærkater (fig. 6.4)

Formålet med afdækningsfolien er at dække et vilkårligt antal linsesegmenter og hermed begrænse rækkevidden individuelt. Fejltænding udelukkes, eller faresteder overvåges målrettet (fig. 6.5).

### Andet:

Svingområde for projektørens hoved (fig. 6.2)

### Indstilling af funktioner

- Indstilling med indstillingsknap (XLED home 2)
- Indstilling med Smart Remote-app (XLED home 2 Connect)

### Bemærk:

Det er de indstillinger, som blev foretaget på det sidst anvendte betjeningsselement, der gælder.

### Smart Remote-app

For at konfigurere LED-projektøren med smartphone eller tablet skal du downloade STEINEL Smart Remote-appen fra din AppStore. Du skal bruge en smartphone eller tablet med Bluetooth.

### Android



### iOS



### Flere funktioner kun med Smart Remote-appen:

- Skumringsindstilling 2- 2000 lux, dagsdrift, lux-teach, klokkeslæt-teach
- Tidsindstilling 5 s - 60 min
- Tænd- / sluk-tidspunkter ud fra klokkeslæt
- Nattparetilstand
- Rækkeviddeindstilling ud fra følsomhed
- Gruppenetværk og navngivning af lamper / grupper
- Manuel omgøelse 4h tændt / 4h slukket
- Sikring med adgangskode

LED-projektørens funktioner kan indstilles via smartphone og tablet. Bluetooth-forbindelse er kun mulig via smartphone eller tablet.

#### Bemærk:

Hver gang LED-projektøren slukkes, er en ny bevægelsesregistrering spærret i ca. 1 sekund. Først derefter kan LED-projektøren igen tændes ved bevægelse.

XLED home 2 Connect har et internt ur til tidsbaseret tænding og slukning. Uret synkroniseres automatisk med uret i den tilsluttede smartphone, hver gang der er Bluetooth-forbindelse via Smart Remote-appen.

For at opnå korrekt funktion skal der oprettes forbindelse via Smart Remote-appen efter en spændingsafbrydelse til LED-projektøren. Det interne ur synkroniseres igen med smartphone-uret.

### 7. Drift/vedligeholdelse

LED-projektøren er ikke egnet til særlige tyveri-alarmer, da den dertil foreskrevne sabotagesikring mangler. Vejret kan påvirke LED-projektørens funktion. Ved kraftige vindstød, sne, regn og hagl kan der opstå fejlkobling, idet pludselige temperatursvingninger ikke kan skelnes fra varmekilder. Overvågningslinsen kan rengøres med en fugtig klud (uden rengøringsmiddel).

### 8. Bortskaffelse

Elapparater, tilbehør og emballage skal bortskaffes til miljøvenlig genvinding.



Smid ikke elapparater ud sammen med husholdningsaffaldet!

#### Kun for EU-lande:

I henhold til det europæiske direktiv om kasserede el- og elektronikapparater skal kasserede elapparater indsamles separat og bortskaffes til miljøvenlig genvinding.

### 9. Overensstemmelseserklæring

Hermed erklærer STEINEL Vertrieb GmbH, at XLED home 2 Connect er i overensstemmelse med direktivet 2014/53/EU. Du kan læse EU-overensstemmelseserklæringens komplette tekst under følgende internetadresse: [www.steinell.de](http://www.steinell.de)

### 10. Producentgaranti

Dette Steinel-produkt er fremstillet med største omhu, funktions- og sikkerhedstestet iht. de gældende forskrifter samt gennemgået stikprøvekontrol. Steinel garanterer for upåklagelig beskaftethed og funktion. Garantien gælder 5 år fra den dag, apparatet er solgt til forbrugeren. Vi afhjælper mangler, der skyldes materiale- eller fabriktionsfejl, og garantien ydes i form af reparation eller udskiftning af defekte dele efter vores valg. Der ydes ikke garanti ved skader på sliddele, ej heller ved skader og mangler, der er opstået pga. ukorrekt behandling og vedligeholdelse. Yderligere følgeskader på fremmede genstande dækkes ikke. Garantien gælder kun, hvis den ikke-adskilte enhed sammen med en beskrivelse af fejlen, kassebon eller faktura (købsdato og forhandlerstempel) sendes velemballeret til den pågældende serviceafdeling.

#### Service:

Når garantiperioden er udløbet, eller der opstår mangler, der ikke er dækket af garantien, foretages reparationer af vores fabriksservice. Send venligst produktet velemballeret til nærmeste serviceafdeling.



### 11. Tekniske data

	XLED Home 2	XLED Home 2 XL	XLED Home 2 Connect	XLED Home 2 SL
Mål (H x B x D)	218 x 180 x 161	240 x 180 x 161	218 x 180 x 161	181 x 180 x 161
Effekt/effektivitet	14 W / 106 lm/W	20 W / 106 lm/W	13,5 W / 109 lm/W	13 W / 111 lm/W
Lysstrøm/lysstyrke	1484 lm	2120 lm	1472 lm	1443 lm
Eget forbrug	0,55 W	0,55 W	0,35 W	-
Vægt	0,575 kg	0,620 kg	0,575 kg	0,480 kg
Projiceret areal	Set forfra 283,1 cm <sup>2</sup> Set fra siden 113 cm <sup>2</sup>	Set forfra 316,2 cm <sup>2</sup> Set fra siden 115 cm <sup>2</sup>	Set forfra 283,1 cm <sup>2</sup> Set fra siden 113 cm <sup>2</sup>	Set forfra 274,1 cm <sup>2</sup> Set fra siden 86,3 cm <sup>2</sup>
Netstrøm	79 mA	103 mA	69 mA	66 mA
Effektfaktor	0,77	0,85	0,86	0,86
Ekstra effekt	Gløde-/halogenpærelast Lysstofrør elektr. forkobl. enh.		1000 W 430 W	
XLED home 2	Lysstofrør ukompenseret		500 VA	
XLED home 2 XL	Lysstofrør seriekompenseret Lysstofrør parallelkompenseret Lavspændingshalogenpærer		900 VA 500 VA 1000 VA	
	LED < 2 W 2 W < LED < 8 W LED > 8 W Kapacitiv belastning		16 W 64 W 64 W 88 µF	
Lysfarve	3000 K (varm hvid)			
Farvegengivelsesindeks	Ra ≥ 80			
Netspænding	220-240 ~V / 50/60 Hz			
Sensorik	Passiv infrarød			
Rækkevidde	maks. 10 m			
Overvågningsvinkel	180°			
Tidsindstilling	8 s - 35 min (XLED home 2 Connect 5 s -60 min)			
Skumringsindstilling	2-2000 lux			
IP/beskyttelsesklasse	IP44 / II			
Bluetooth-frekvens	2,4-2,48 GHz			
Bluetooth-sendeeffekt	5 dBm / 3 mW			

## 12. Driftsforstyrrelser

Fejl	Årsag	Afhjælpning
LED-projektør får ingen spænding	<ul style="list-style-type: none"> <li>■ Defekt sikring, ikke tændt, ledning afbrudt</li> <li>■ Kortslutning</li> </ul>	<ul style="list-style-type: none"> <li>■ Ny sikring, tænd netafbryder, kontrollér ledning med spændingstester</li> <li>■ Kontrollér tilslutninger</li> </ul>
Sensor-LED-projektøren tænder ikke	<ul style="list-style-type: none"> <li>■ Ved brug i dagslys, skumringsindstilling er indstillet på nattilstand</li> <li>■ Netttilslutning slukket</li> <li>■ Sikring defekt</li> <li>■ Overvågningsområdet er ikke indstillet korrekt</li> </ul>	<ul style="list-style-type: none"> <li>■ Indstilles på ny</li> <li>■ Tænd</li> <li>■ Ny sikring, kontrollér eventuelt tilslutning</li> <li>■ Justér igen</li> </ul>
Sensor-LED-projektøren slukker ikke	<ul style="list-style-type: none"> <li>■ Konstant bevægelse i overvågningsområdet</li> </ul>	<ul style="list-style-type: none"> <li>■ Kontrollér området, og indstil evt. på ny eller tildæk</li> </ul>
Sensor-LED-projektøren tænder og slukker hele tiden	<ul style="list-style-type: none"> <li>■ Dyr i overvågningsområdet</li> </ul>	<ul style="list-style-type: none"> <li>■ Vip sensoren opad, eller tildæk den målrettet; vælg nyt område, eller tildæk</li> </ul>
Sensor-LED-projektøren tænder utilsigtet	<ul style="list-style-type: none"> <li>■ Vinden får træer og buske i overvågningsområdet til at bevæge sig</li> <li>■ Registrering af biler på gaden</li> <li>■ Pludselig temperaturændring på grund af vejret (vind, regn, sne) eller luft fra ventilatorer eller åbne vinduer</li> <li>■ Sensor-LED-projektøren drejer (bevæger sig) på grund af vindstød eller kraftig nedbør</li> </ul>	<ul style="list-style-type: none"> <li>■ Juster område</li> <li>■ Juster område</li> <li>■ Området udskiftes, monteringsstedet flyttes</li> <li>■ Monter sensor-LED-projektøren på et fast underlag</li> </ul>
LED-projektør vises ikke i Bluetooth-oversigten	<ul style="list-style-type: none"> <li>■ Forkert region valgt</li> </ul>	<ul style="list-style-type: none"> <li>■ Indstillinger → region EU/region US</li> </ul>
Adgangskode glemt		<ul style="list-style-type: none"> <li>■ Efter forkert indtastning: Tryk på knappen "Reset adgangskode"; sluk for strømmen inden for 10 minutter, og tænd igen; tildel derefter en ny adgangskode</li> </ul>
App starter ikke	<ul style="list-style-type: none"> <li>■ Placering er ikke aktiveret</li> </ul>	<ul style="list-style-type: none"> <li>■ Aktivér placering i smartphone-indstillingerne</li> </ul>
Indstillinger for LED-projektør er udtonet	<ul style="list-style-type: none"> <li>■ LED-projektør er ikke angivet som gruppe-master (slave-drift)</li> </ul>	<ul style="list-style-type: none"> <li>■ Indstil master-projektør</li> <li>■ Angiv LED-projektør som master</li> </ul>
Der blev ikke fundet nogen Bluetooth-LED-projektør	<ul style="list-style-type: none"> <li>■ LED-projektør er ikke inden for rækkevidde</li> <li>■ Bluetooth er deaktiveret på smartphone</li> </ul>	<ul style="list-style-type: none"> <li>■ Kontrollér, om Bluetooth er aktiveret i smartphonen, eller reducer afstanden til produktet</li> <li>■ Genstart søgning</li> </ul>
Ingen oprettelse af forbindelse fra smartphone til LED-projektør	<ul style="list-style-type: none"> <li>■ Smartphonen er for tæt på enheden</li> <li>■ Smartphone er ikke app-kompatibel</li> <li>■ App ikke opdateret til nyeste version</li> </ul>	<ul style="list-style-type: none"> <li>■ Afstand til LED-projektør mindst 1,5 m</li> <li>■ Brug en anden smartphone</li> <li>■ Opdater Smart Remote-appen i Appstore</li> </ul>

## FI

### 1. Tämä asiakirja

#### Lue huolellisesti ja säilytä tulevaa tarvetta varten!

- Tekijänoikeudellisesti suojattu. Jälkipainatus (myös osittainen) sallittu vain, mikäli annamme siihen luvan.
- Oikeudet teknistä kehitystä palveleviin muutoksiin pidätetään.
- Tuotteen kaikki mitat [mm].

#### Symbolit



**Vaaroista ilmoittava varoitus!**



**Viite asiakirjan tekstin kohtiin.**

#### Huomautus:

Kuvat ilman otsikkoa ovat voimassa kaikille malleille.

### 2. Yleiset turvaohjeet



**Katkaise virta, ennen kuin suoritat laitteelle mitään toimenpiteitä!**

- LED-valonheitin liitetään verkkojännitteeseen. Asennus on suoritettava asiantuntevasti. Voimassa olevia sähköasennusmääräyksiä ja tuotteen asennusohjeita on noudatettava.
- LED-valonheitin on sijoitettava siten, että valonlähdeä kohti ei ole mahdollista tuijottaa pitkään alle 0,3 metrin etäisyydeltä.
- Valonheittimen runko lämpenee käytön aikana. Kohdista LED-taulu vasta, kun se on jäähtynyt.
- Älä asenna LED-valonheitintä (tavallisesti) herkästi syttyville pinoille.

### 3. XLED home 2 / XLED home 2 XL XLED home 2 SL XLED home 2 Connect

#### Käyttötarkoituksen mukainen käyttö

- LED-tunnistinvalonheitin kiinnitetään seinään, ja se on tarkoitettu käytettäväksi ulkona.
- Vapaasti kääntyvä LED-taulu.
- Voidaan käyttää yksittäisenä valonheittimenä tai ryhmään kytkettynä.

#### XLED home 2 / XLED home 2 XL

- Langallinen yhdistäminen ryhmäksi.
- Käyttö säätimen avulla.

#### XLED home 2 Connect

- Langaton yhdistäminen ryhmäksi (<100 m).
- Käyttö Smart Remote -sovelluksen avulla.

#### DALI-mallit

- LED-tunnistinvalonheitin sisältää infrapunaliikeen tunnistimen.

Liike kytkee valon, hälytyksen tai jonkin muun toiminnon. Käännettävän taulun ansiosta LED-valonheitintä voidaan käyttää talon tai tontin, tai yrityksissä esimerkiksi yrityksen, ympäristön valaisemiseen. Äärimmäisen tehokas LED-teknologia opaaliin lasiin yhdistettynä mahdollistaa laaja-alaisen valaisun.

#### Mallit

- XLED home 2 / XLED home 2 XL
- XLED home 2 SL
- XLED home 2 Connect

Master-mallien toimituslaajuus **(kuva 3.1)**

Slave-mallin toimituslaajuus **(kuva 3.2)**

Taulun ja master-tunnistimen kääntyvyys

**(kuva 3.3/3.4/6.2/6.3/6.6)**

Slave-taulun kääntyvyys

**(kuva 3.5/3.6/6.2)**

Master-mallin mitat **(kuva 3.7/3.8)**

Slave-mallin mitat **(kuva 3.9/3.10)**

Master-mallin yleiskuva **(kuva 3.11)**

- A LED-taulu
- B Runko
- C Seinäkiinnitysosa
- D Tunnistinyksikkö
- E Kytkeäajan asetus (XLED home 2 / XLED home 2 XL)
- F Hämärytystason asetus (XLED home 2 / XLED Home 2 XL)

Slave-mallin yleiskuva **(kuva 3.12)**

- A LED-taulu
- B Runko
- C Seinäkiinnitysosa

## 4. Sähköasennus

- Katkaise virta. **(Kuva 4.1)**

### Verkkojohdon liitäntä

Verkkojohtona käytetään 2- tai 3-johtimista kaapelia:

- L** = vaihe (useimmiten musta, ruskea tai harmaa)
- L' tai ↓** = vaihe (useimmiten musta, ruskea tai harmaa) vain master/master- tai master/slave-käytössä. Verkkojohtoa käytetään kytkentälähdön liitäntäjohtona.
- N** = nollajohdin (useimmiten sininen)
- PE** = suojamaajohdin (vihreä/keltainen)

### Huomautus:

Suojamajohdinta ei tässä tuotteessa tarvitse liittää.

Liitäntäkaavio master/slave **(kuva 4.2)**

Liitäntäkaavio master/master **(kuva 4.3)**

Liitäntäkaaviot slave **(kuva 4.4)**

Liitäntäkaavio XLED home 2 Connect **(kuva 4.5)**

### Tärkeää:

Liitäntöjen vaihtuminen keskenään johtaa oikosulkuun LED-valonheittimessä tai sulakekotelossa. Tässä tapauksessa yksittäiset johtimet on tunnustettava ja yhdistettävä uudelleen. Tämän LED-valonheittimen valonlähde ei voi vaihtaa; koko LED-valonheitin joudutaan vaihtamaan uuteen, jos valonlähde ei enää toimi (esim. sen käyttöiän päätyttyä).

## 5. Asennus

- Tarkista, että missään komponentissa ei ole vaurioita.
- Älä ota LED-valonheittintä käyttöön, jos siinä on vikoja.
- Valitse sopiva kiinnityspaikka, ota valinnassa huomioon toimintaetäisyys ja toiminta-alue. **(kuva 5.1/5.2/5.3)**
- LED-valonheittimen suuntaaminen **(kuva 5.4)**

Tunnistus tapahtuu varmimmin, kun LED-valonheittimen asennetaan siten, että kulku suuntautuu siihen nähden sivusuunnassa eikä esim. puita tai seinä esteenä. **(kuva 5.2/5.3)**

### Asennuksen vaiheet

- Katkaise virta. **(kuva 4.1)**
- Irrota kiinnitysruuvit. **(kuva 5.5)**
- Irrota runko (B) runko-osasta (C). **(kuva 5.6)**
- Irrota jousiliitin seinäkiinnitysosasta. **(kuva 5.7)**
- Merkitse reiät. **(kuva 5.8)**
- Poraa reiät ja aseta tulpat. **(kuva 5.9)**
- Aseta tiivistystulpat. **(kuva 5.10)**
  - Johdon uppoasennus **(kuva 5.11)**
  - Johdon pinta-asennus korotusholkeilla **(kuva 5.12)**
- Liitä liitäntäkaapeli.
  - XLED home 2/XLED home 2 XL **(kuva 5.13)**  
Liittimiin N ja L'/↓ voidaan kytkeä lisäksi ulkoinen kuorma.
  - XLED home 2 Connect / XLED home 2 SL **(kuva 5.14)**
- Yhdistä pistoliitin. **(kuva 5.15)**
- Liitä kotelo seinäkiinnitysosaan. **(kuva 5.16)**
- Kierrä lukitusruuvi paikoilleen. **(kuva 5.17)**
- Kytke virta päälle. **(kuva 5.17)**
- Tee asetukset → **"6. Toiminta"**

## 6. Toiminta

### XLED home 2 / XLED home 2 XL XLED home 2 SL

#### Tehdasasetukset

Kytkeäajan asetus **(E)**: 8 sekuntia  
Hämäryystason asetus **(F)**: 2000 luksia (päiväkäyttö)


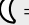
#### Kytkeäajan asetus (kuva 6.1/E)


LED-valonheittimen kytkentäaika (päävalaistus) voidaan asettaa portaattomasti noin 8 sekunnin ja enintään 35 minuutin välille. Jokainen tämän ajan kuluessa havaittu liike käynnistää kytkentäajan uudelleen.

- Säädin + = n. 35 minuuttia
- Säädin - = n. 8 sekuntia

#### Hämäryystason asetus (kuva 6.1/F)

LED-valonheittimen haluttu kytketymiskynnys voidaan asettaa portaattomasti n. 2 - 2000 luksin välille.

- Säädin asetettu kohtaan  = päiväkäyttö (valoisuudesta riippumatta)
- Säädin asetettu kohtaan  = hämäräkäyttö (noin 2 luksia)

Toiminta-alueen asettamisen ja toimintatestin suorittamisen ajaksi säädin on käännettävä asentoon .

### Huomautus:

Toiminta-aluetta säädettäessä suosittelemme valitsemaan lyhimmän ajan.

### Huomautus:

LED-tunnistinvalaisimen sammuttua kestää aina noin 1 sekunti, kunnes tunnistin reagoi liikkeeseen toiminta-alueella. LED-valonheitin syttyy liikkeen yhteydessä uudelleen vasta tämän ajan kuluttua.

### XLED home 2 Connect

#### Tehdasasetukset

Hämäryystason asetus: 2000 luksia  
Päiväkäyttö, teach-luksi  
Kytkeäajan asetus: 5 sekuntia

### Toiminta-alueen rajaus/säätö

Toiminta-aluetta voidaan tarvittaessa rajata.

#### Tunnistinyksikkö

- Tunnistinyksikön kääntäminen vaakatasossa 180°. **(kuva 6.3)**
- Tunnistinyksikön kallistaminen pystytasossa 90°. **(kuva 6.6)**

### Suojustarra (kuva 6.4)

Linssin suojuksella voidaan peittää haluttu määrä linssin lohkoja eli rajata toimintaetäisyyttä yksilöllisesti. Näin voidaan estää virhekytkennät tai rajata tietyt alueet pois **(kuva 6.5)**.

### Muuta:

Valonheittimen taulun kääntyvyys **(kuva 6.2)**

### Toimintojen säätäminen

- Säättö säätimen avulla (XLED home 2)
- Säättö Smart Remote -sovelluksen avulla (XLED home 2 Connect)

### Huomautus:

Viimeksi käytetyllä välineellä tehdyt asetukset ovat voimassa.

### Smart Remote -sovellus

STEINEL Smart Remote -sovellus on ladattava AppStore-myyntälästä älypuhelimien tai tablettitietokoneiden avulla tehtävää LED-valonheittimen konfigurointia varten. Tarvitset Bluetooth-kelpoisen älypuhelimien tai tabletin.

### Android



### iOS



### Lisätoimintoja vain Smart Remote -sovelluksen avulla:

- Hämäryystason asetus 2 - 2000 luksia, päiväkäyttö, teach-luksi, teach-kellonaika
- Kytkentäajan asetus 5 s - 60 min
- Kytkentä-/sammutusasteet kellonajan mukaan
- Säästökäyttötila (yön ajaksi)
- Toimintaetäisyyden rajaus herkkyyden avulla
- Kytkeminen ryhmään ja valaisimien/ryhmien nimeäminen
- Manuaalinen ylioheutus 4 h päällä / 4 h pois päältä
- Salanasuosioisuus

LED-valonheittimen toiminnot voi säätää älypuhelimien ja tablettitietokoneiden avulla. Bluetooth-yhteys on mahdollinen vain älypuhelimien tai tablettitietokoneiden kautta.

### Huomautus:

LED-valonheittimen sammuttua kestää aina noin yhden sekunnin, kunnes tunnistin reagoi liikkeeseen toiminta-alueella. LED-valonheitin syttyy liikkeen yhteydessä uudelleen vasta tämän ajan kuluttua. XLED home 2 Connect on varustettu sisäänrakennetulla kellolla, joka mahdollistaa aikaan perustuvan kytkemisen ja sammuttamisen. Se synkronoituu jokaisen Bluetooth-yhteyden aikana Smart Remote -sovelluksen avulla automaattisesti älypuhelimien kelloin kanssa. Jotta oikea toiminta varmistettaisiin, on LED-valonheittimen jännitekatkoksen jälkeen luotava yhteys Smart Remote -sovelluksen avulla. Sisäänrakennettu kello synkronoidaan uudelleen älypuhelimien kelloin kanssa.

## 7. Käyttö/hoito

LED-valonheitin ei sovellu käytettäväksi osana erityisiä murtohälytysjärjestelmiä, sillä siitä puuttuu määräysten mukainen suojaus sabotaaasin varalta. Sääolosuhteet saattavat vaikuttaa LED-valonheittimen toimintaan. Voimakkaat tuulenpuuskat sekä lumi-, vesi- ja raesateet saattavat aiheuttaa virheitöitä, koska tunnistin ei erota äkillisiä lämpötilan vaihteluita lämmönlähteistä. Tunnistimen linssi voidaan puhdistaa kostealla liinalla (älä käytä puhdistusaineita).

## 8. Hävittäminen

Sähkölaitteet, tarvikkeet ja pakkaukset tulee toimittaa ympäristöystävälliseen kierrätykseen.



Älä heitä sähkölaitteita talousjätteiden sekaan!

### Koskee vain EU-maita:

Voimassa olevan eurooppalaisen sähkö- ja elektroniikkaromua koskevan direktiivin ja sen kansalliseen lainsäädäntöön saattamisen mukaisesti käytökelpottomat sähkölaitteet on koottava erikseen ja toimitettava ympäristöystävälliseen kierrätykseen.

## 9. Selvitys yhdenmukaisuudesta

STEINEL Vertrieb GmbH vakuuttaa täten, että XLED home 2 Connect on 2014/53/EU-direktiivin asettamien vaatimusten mukainen. EU-vaatimustenmukaisuusvakuutuksen teksti on luettavissa kokonaan seuraavassa osoitteessa: <http://www.steinell.de>

## 10. Valmistajan takuu

Tämä STEINEL-tuote on valmistettu huolellisesti, ja sen toiminta ja turvallisuus on testattu voimassa olevien määräysten mukaisesti. Tuotantoa valvotaan pistokokein. STEINEL myöntää takuun tuotteen moitteettomalle toiminnalle ja rakenteelle. Takuuaika on 5 vuotta ostopäivästä alkaen. Tänä aikana STEINEL vastaa kaikista materiaali- ja valmistusvirioista valintansa mukaan joko korjaamalla tai vaihtamalla vialliset osat. Takuun piiriin eivät kuulu kuluvat osat eivätkä vahingot, jotka ovat aiheutuneet väärästä huollosta tai käsittelystä tai laitteen putoamisesta. Takuu ei koske laitteen muille esineille mahdollisesti aiheuttamia vahinkoja. Viallinen laite toimitetaan yhdessä lyhyen virhekuvaoksen ja ostokuitin kanssa (ostopäivämäärä ja myyjäiliikkeen leima) hyvin pakattuna lähimpään huoltopisteeseen. Takuu raukeaa, jos tuotetta on avattu enemmän kuin tuotteen asentaminen vaatii.

### Huolto:

Takuuajan jälkeen tai takuun piiriin kuulumattoman vian ollessa kyseessä laite voidaan korjata huoltopalvelussamme. Huom! Ennen lähettämistä pyydä korjauksesta hinta-arvio. Pyydämme lähettämään tuotteen hyvin pakattuna lähimpään huoltopisteeseen.

**5** VUODEN  
VALMISTAJAN  
TAKUU

## 11. Tekniset tiedot

	XLED Home 2	XLED Home 2 XL	XLED Home 2 Connect	XLED Home 2 SL
Mitat (K x L x S)	218 x 180 x 161	240 x 180 x 161	218 x 180 x 161	181 x 180 x 161
Teho/hyötysuhde	14 W / 106 lm/W	20 W / 106 lm/W	13,5 W / 109 lm/W	13 W / 111 lm/W
Valovirta/kirkkaus	1484 lm	2120 lm	1472 lm	1443 lm
Tehonkulutus	0,55 W	0,55 W	0,35 W	-
Paino	0,575 kg	0,620 kg	0,575 kg	0,480 kg
Projisoitu alue	Kuva edestä 283,1 cm <sup>2</sup> Kuva sivulta 113 cm <sup>2</sup>	Kuva edestä 316,2 cm <sup>2</sup> Kuva sivulta 115 cm <sup>2</sup>	Kuva edestä 283,1 cm <sup>2</sup> Kuva sivulta 113 cm <sup>2</sup>	Kuva edestä 274,1 cm <sup>2</sup> Kuva sivulta 86,3 cm <sup>2</sup>
Verkkovirta	79 mA	103 mA	69 mA	66 mA
Tehokerroin	0,77	0,85	0,86	0,86
Lisäkytkentäteho	Hehku-/halogeenilampun kuorma Loistelamput, elektr. liitäntälaitteet Loistelamput, kompensoimaton Loistelamput, sarjakompensoitu Loistelamput, rinnakkain kompensoitu Pienjännitehalogeenilamput LED < 2 W 2 W < LED < 8 W LED > 8 W Kapasitiivinen kuorma			1000 W 430 W 500 VA 900 VA 500 VA 1000 VA 16 W 64 W 64 W 88 µF
Valon väri	3000 K (lämmin valkoinen)			
Värintoistoindeksi	Ra ≥ 80			
Verkköjännite	220-240 ~V / 50/60 Hz			
Tunnistin-tekniikka	passiivinen infrapuna			
Toimintaetäisyys	enint. 10 m			
Toimintakulma	180°			
Kytkenäajan asetus	8 s - 35 min (XLED home 2 Connect 5 s -60 min)			
Hämäryystason asetus	2-2000 luksia			
IP/suojausluokka	IP44 / II			
Bluetooth-taajuus				2,4-2,48 GHz
Bluetooth-lähetysteho				5 dBm / 3 mW

## 12. Käyttöhäiriöt

Häiriö	Syy	Häiriön poisto
LED-valonheitin ilman jännitettä	<ul style="list-style-type: none"> <li>viallinen sulake, ei kytketty päälle, katkos johdossa</li> <li>oikosulku</li> </ul>	<ul style="list-style-type: none"> <li>uusi sulake, kytke verkkokytkin päälle, tarkista johto jännitteenkoettimella</li> <li>tarkasta liitännät</li> </ul>
LED-tunnistinvalonheitin ei kytkeydy päälle	<ul style="list-style-type: none"> <li>päiväkäytössä hämäräkytkin asetettu pimeään ajan käyttöön</li> <li>verkkokytkin pois päältä</li> <li>viallinen sulake</li> <li>toiminta-alueetta ei suunnattu oikein</li> </ul>	<ul style="list-style-type: none"> <li>säädä uudelleen</li> <li>kytke päälle</li> <li>uusi sulake, tarkista liitäntä tarvittaessa</li> <li>säädä alue uudelleen</li> </ul>
LED-valonheitin ei kytkeydy pois	<ul style="list-style-type: none"> <li>jatkuvaa liikettä toiminta-alueella</li> </ul>	<ul style="list-style-type: none"> <li>tarkista alue ja säädä tarvittaessa uudelleen tai peitä osa linssistä</li> </ul>
LED-valonheitin kytkeytyy aina PÄÄLLE/POIS	<ul style="list-style-type: none"> <li>toiminta-alueella liikkuu eläimiä</li> </ul>	<ul style="list-style-type: none"> <li>käännä tunnistinta ylemmäksi tai rajaa aluetta kohdistetusti, muuta aluetta tai peitä osa linssistä</li> </ul>
LED-valonheitin kytkeytyy ei-toivotusti	<ul style="list-style-type: none"> <li>tuuli liikuttelee puita ja pensaita toiminta-alueella</li> <li>tiellä liikkuu autoja</li> <li>sään (tuuli, sade, lumi), tuuletinten poistoilman tai avoimna olevien ikkunoiden aiheuttamat äkilliset lämpötilan muutokset</li> <li>LED-tunnistinvalonheitin huojuu (liikkuu) esim. voimakkaalla tuulella tai sateella</li> </ul>	<ul style="list-style-type: none"> <li>säädä alue uudelleen</li> <li>säädä alue uudelleen</li> <li>muuta aluetta, vaihda tunnistimen paikkaa</li> <li>asenna LED-tunnistinvalonheitin kiinteälle alustalle</li> </ul>
LED-valonheittintä ei näy Bluetooth-yleiskuvassa	<ul style="list-style-type: none"> <li>valittu väärä alue</li> </ul>	<ul style="list-style-type: none"> <li>asetukset <ul style="list-style-type: none"> <li>alue EU / alue US</li> </ul> </li> </ul>
Salasana unohtunut		<ul style="list-style-type: none"> <li>jos olet antanut väärän salasanan: paina "Palauta salasana" -painiketta, katkaise virta 10 minuutin kuluessa ja kytke se sitten uudelleen päälle; anna sen jälkeen salasana uudelleen</li> </ul>
Sovellus ei käynnisty	<ul style="list-style-type: none"> <li>paikannusta ei ole aktivoitu</li> </ul>	<ul style="list-style-type: none"> <li>aktivoi paikannus älypuhelimien asetuksissa</li> </ul>
LED-valonheittimen asetukset on poistettu toiminnasta	<ul style="list-style-type: none"> <li>LED-valonheittintä ei ole määritetty ryhmän master-laitteeksi (slave-käyttö)</li> </ul>	<ul style="list-style-type: none"> <li>säädä master-valonheitin</li> <li>määritä LED-valonheitin master-laitteeksi</li> </ul>
Bluetooth-LED-valonheittimiä ei löydy	<ul style="list-style-type: none"> <li>toimintaetäisyydellä ei ole LED-valonheittimiä</li> <li>Bluetooth on poistettu älypuhelimessa toiminnasta</li> </ul>	<ul style="list-style-type: none"> <li>tarkista, onko Bluetooth aktivoitu älypuhelimessa tai lyhennä etäisyyttä tuotteeseen</li> <li>käynnistä haku uudelleen</li> </ul>
Älypuhelin ei muodosta yhteyttä LED-valonheittimeen	<ul style="list-style-type: none"> <li>älypuhelin on liian lähellä laitetta</li> <li>älypuhelin ei ole yhteensopiva sovelluksen kanssa</li> <li>sovelluksen versiota ei ole päivitetty</li> </ul>	<ul style="list-style-type: none"> <li>etäisyys LED-valonheittimeen vähintään 1,5 m</li> <li>käytä toista älypuhelin</li> <li>päivitä Smart Remote -sovellus Appstore-myymälässä</li> </ul>

## NO

### 1. Om dette dokumentet

#### Les dokumentet nøye og ta vare på det!

- Med opphavsrett. Ettertrykk, også i utdrag, kun med vår tillatelse.
- Det tas forbehold om endringer som tjener tekniske fremskritt.
- Alle produktmål i mm.

#### Symbolforklaring



Advarsel om fare!



Hensvisning til tekststeder i dokumentet.

#### NB:

Bilder uten overskrift gjelder for alle varianter.

### 2. Generelle sikkerhetsinstruksjoner



Koble fra strømtilførselen før du foretar arbeidet på apparatet!

- Under installasjon av dette apparatet kommer man i kontakt med strømmettet, og arbeidet skal derfor utføres av en fagkyndig person iht. gjeldende nasjonale installasjonsforskrifter og tilkoblingskrav (DE-VDE 0100, AT-ÖVE/ÖNORM E 8001-1, CH-SEV 1000).
- Plasser LED-lyskasteren slik at det ikke er å forvente at man vil stirre inn i lyskilden fra en avstand på under 0,3 m over lengre tid.
- Lyskasterboksen blir varm under drift. Vent derfor med å justere LED-panelet til etter at det er avkjølt.
- LED-lyskasteren må ikke monteres på overflater som (normalt) er lett antennelige.

### 3. XLED home 2/XLED home 2 XL XLED home 2 SL XLED home 2 Connect

#### Forskriftsmessig bruk

- LED-lyskasteren er egnet til montering på vegg utendørs.
- LED-panelet kan svinges fritt.
- Kan brukes som enkelt eller sammenkoblet lyskaster.

#### XLED home 2/XLED home 2 XL

- Trådbundet sammenkobling.
- Betjening med skruknapp.

#### XLED home 2 Connect

- Trådløs sammenkobling (<100 m).
- Betjening via Smart Remote-app.

#### Master-versjoner

- Sensor LED-lyskasteren inneholder en infrarød bevegelsessensor.

Bevegelse aktiverer lys, alarm og mye annet. Med panelet som kan svinges fritt, er LED-lyskasteren perfekt for belysning av private områder som hus og hage, eller til industriell bruk som f.eks. belysning av bedriftsområder. Sammen med den opalhvide glassflaten sørger den ytterst effektive LED-teknologien for lys over et stort område.

#### Modeller

- XLED home 2/XLED home 2 XL
- XLED home 2 SL
- XLED home 2 Connect

#### Leveringsomfang master-versjoner (ill. 3.1)

#### Leveringsomfang slave-versjon (ill. 3.2)

#### Svingvidde lyskasterhode og sensor master (ill. 3.3/3.4/6.2/6.3/6.6)

#### Svingvidde lyskasterhode slave (ill. 3.5/3.6/6.2)

#### Produktmål master (ill. 3.7/3.8)

#### Produktmål slave (ill. 3.9/3.10)

#### Apparatoversikt master (ill. 3.11)

- A LED-panel
- B Hus
- C Veggholder
- D Sensorenhet
- E Tidsinnstilling (XLED home 2/XLED home 2 XL)
- F Skumringsinnstilling (XLED home 2/XLED Home 2 XL)

#### Apparatoversikt slave (ill. 3.12)

- A LED-panel
- B Hus
- C Veggholder

## 4. Elektrisk installasjon

- Slå av strømtilførselen. (ill. 4.1)

### Tilkobling av nettleddingen

Nettleddingen består av en 2- eller 3-ledet kabel:

**L** = fase (som regel svart, brun eller grå)

**L' eller ↓** = fase (som regel svart, brun eller grå), kun i master/master eller master/slave-modus. Nettleddingen brukes som tilkoblingsledning for koblingsutgangen.

**N** = nulleleder (som regel blå)

**PE** = jordleder (grønn/gul)

### NB:

For dette produktet er det ikke nødvendig å koble til jordlederen.

Koblingsskjema master/slave (ill. 4.2)

Koblingsskjema master/master (ill. 4.3)

Koblingsskjema slave (ill. 4.4)

Koblingsskjema XLED home 2 Connect (ill. 4.5)

### OBS:

Forveksling av koblingene vil senere føre til kortslutning i LED-lyskasteren eller i sikringskapet. I så tilfelle må de enkelte kablene identifiseres og kobles til på nytt.

Lyskilden i denne LED-lyskasteren kan ikke skiftes ut. Dersom lyskilden må erstattes (f.eks. mot slutten av levetiden), må hele LED-lyskasteren skiftes ut.

## 5. Montering

- Kontroller alle komponenter for skader.
- Ikke ta LED-lyskasteren i bruk dersom det er skadet.
- Velg et egnet monteringssted og ta hensyn til rekkevidde og bevegelsesregistrering (ill. 5.1/5.2/5.3).
- Juster LED-lyskasteren (ill. 5.4).

Den sikreste bevegelsesregistreringen oppnås når LED-lyskasteren monteres til siden for gangretningen og sensorens sikt ikke hindres av f.eks. mur og trær (ill. 5.2/5.3).

### Fremgang ved montering:

- Slå av strømtilførselen (ill. 4.1)
- Løsne sikringskruene (ill. 5.5)
- Ta huset (B) av veggbraketten (C) (ill. 5.6)
- Ta innstikksklemmen ut av veggbraketten (ill. 5.7)
- Tegn borehull (ill. 5.8)

- Bor hull og sett inn plugger (ill. 5.9)
- Sett inn tetningsplugg (ill. 5.10)
  - Skjult ledningsføring (ill. 5.11)
  - Åpen ledningsføring med avstandsstykker (ill. 5.12)
- Koble til ledningen
  - XLED home 2/XLED home 2 XL (ill. 5.13)  
Til N og L'/↓ kan det i tillegg kobles en ekstern last.
  - XLED home 2 Connect/XLED home 2 SL (ill. 5.14)
- Sett inn innstikksklemmen (ill. 5.15)
- Fest huset på veggholderen (ill. 5.16)
- Skru inn sikringskruene (ill. 5.17)
- Slå på strømtilførselen (ill. 5.17)
- Foreta innstillinger → «6. Funksjon»

## 6. Funksjon

**XLED home 2/XLED home 2 XL**  
**XLED home 2 SL**

### Fabrikkinnstillinger

Tidsinnstilling (E): 8 sekunder

Skumringsinnstilling (F): 2000 lux, (dagmodus)

### Tidsinnstilling (ill. 6.1/E)



Ønsket belysningsstid for LED-lyskasteren kan stilles trinnløst inn fra ca. 8 sekunder til maks. 35 minutter.

Tidsuret starter på nytt hvis den registrerer noen form for bevegelse for denne tiden er utløpt.

- Skruknapp + = ca. 35 minutter
- Skruknapp – = ca. 8 sekunder

### Skumringsinnstilling (ill. 6.1/F)

Ønsket reaksjonsnivå for LED-lyskasteren kan stilles trinnløst inn fra ca. 2 til 2000 lux.

- Skruknappen stilt på  = dagslysmodus (uavhengig av lysstyrke)
- Skruknappen stilt på  = skumringsmodus (ca. 2 lux)

Når dekningsområdet stilles inn, og for funksjonstest i dagslys, må skruknappen stå på .

### Merk:

Ved innstilling av registreringsområdet anbefales det å velge den korteste tiden.

### Merk:

Hver gang LED-lyskasteren kobles ut, er en ny bevegelsesregistrering avbrutt i ca. 1 sekund. Først når denne tiden er gått, kan LED-lyskasteren tenne lys ved bevegelse igjen.

### XLED home 2 Connect

#### Fabrikkinnstillinger

Skumringsinnstilling: 2000 lux,

Dagmodus, lux-teach

Tidsinnstilling: 5 sekunder

#### Rekkeviddeinnstilling/justering

Dekningsområdet kan innstilles optimalt etter behov.

#### Sensorenhet

- Sensorenheten kan svinges 180° horisontalt (ill. 6.3)
- Sensorenheten kan vippes 90° vertikalt (ill. 6.6)

#### Dekkplater til å klistre på (ill. 6.4)

Dekkfolien brukes til å dekke til så mange linse-segmenter som ønsket, slik at rekkevidden kan innskrenkes individuelt. Feilkoblinger utelukkes eller fareområder overvåkes målrettet (ill. 6.5).

#### Annet:

Lyskasterhodets svingvidde (ill. 6.2)

#### Stille inn funksjoner

- Innstilling med skruknapp (XLED home 2)
- Innstilling via Smart Remote-app (XLED home 2 Connect)

#### NB:

De innstillingene som ble foretatt på sist brukte betjeningselement, gjelder.

#### Smart Remote-app

For å konfigurere LED-lyskasteren med smarttelefon eller nettbrett må du laste ned STEINEL Smart Remote-appen fra din app-butikk. Du trenger en Bluetooth-kompatibel smarttelefon eller nettbrett.

#### Android



#### iOS



### Tilleggsfunksjoner kun ved bruk av

#### Smart Remote-appen:

- Skumringsinnstilling 2-2000 lux, dagmodus, lux-teach, klokkeslett-teach
- Tidsinnstilling 5 sek - 60 min
- Inn-/utkoblingstidspunkt iht. klokkeslett
- Nattparemodus
- Rekkeviddeinnstilling via følsomhet
- Koble sammen i grupper og gi lampene/gruppene navn
- Manuell overstyring 4 t på / 4 t av
- Passordsikring

LED-lyskasterens funksjoner kan stilles inn via smarttelefon eller nettbrett. Forbindelse via Bluetooth er kun mulig via smarttelefon eller nettbrett.

#### NB:

Hver gang LED-lyskasteren kobles ut, avbrytes en ny bevegelsesregistrering i ca. 1 sekund. Først når denne tiden er gått, kan LED-lyskasteren tenne lys ved bevegelse igjen.

XLED home 2 Connect har et internt ur for tidsbasert inn- og utkobling. Dette uret synkroniseres automatisk hver gang Smart Remote-appen via Bluetooth kobles til klokken på den tilknyttede smarttelefonen.

For å garantere korrekt funksjon må det opprettes forbindelse via Smart Remote-appen hver gang strømtilførselen til LED-lyskasteren har vært avbrutt. Det interne uret synkroniseres på nytt med smarttelefon-klokken.

## 7. Drift/vedlikehold

LED-lyskasteren egner seg ikke for spesielle innbruddsalarmanlegg, fordi det ikke er tilstrekkelig sikret mot sabotasje. Værforholdene kan påvirke funksjonen til LED-lyskasteren. Sterke vindkast, snø, regn og haglbyger kan føre til feilkoblinger, ettersom apparatet ikke kan skille mellom plutselige temperatursvingninger og varmekilder. Skulle registreringslinsen bli skitten, kan den rengjøres med en fuktig klut (uten rengjøringsmiddel).

## 8. Avfallsbehandling

Elektriske apparater, tilbehør og emballasje skal resirkuleres på en miljøvennlig måte.



Ikke kast elektriske apparater i husholdningsavfallet!

## Gjelder kun EU-land:

I henhold til gjeldende europeiske retningslinjer for elektriske apparater og brukte elektriske apparater, og i samsvar med nasjonal lovgivning, skal elektriske apparater som ikke lenger kan benyttes, samles opp atskilt fra annet søppel og gjenvinnes på en miljøvennlig måte.

## 9. Samsvarserklæring

Hermed erklærer STEINEL Vertrieb GmbH at XLED home 2 Connect oppfyller kravene i direktiv 2014/53/EU. Du finner EU-samsvarserklæringen i sin helhet på følgende internettsadresse: [www.steinell.de](http://www.steinell.de)

## 10. Produsentgaranti

Dette STEINEL-produktet er fremstilt med største nøyaktighet. Det er prøvet mht. funksjon og sikkerhet i henhold til gjeldende forskrifter, og deretter underkastet en stikkprøvekontroll. Steinell gir full garanti for feilfri kvalitet og funksjon. Garantifristen utgjør 5 år fra den dagen apparatet selges til forbruker. Vi utbedrer mangler som kan føres tilbake til fabrikkasjonsfeil eller feil ved materialene. Garantien ytes ved reparasjon eller ved at deler med feil byttes ut. Garantien bortfaller ved skader på slitasjedeler, eller ved skader eller mangler som er oppstått som følge av ukynlig bruk eller vedlikehold. Følgeskader ved bruk (skader på andre gjenstander) dekkes ikke av garantien. Garantien ytes bare hvis hele apparatet pakkes godt inn og sendes til importøren. Legg ved en kort beskrivelse av feilen samt kvittering eller regning (kjøpsdato og forhandlers stempel).

## Service:

Etter garantitidens utløp, eller ved mangler som ikke dekkes av garantien, kan vårt verksted foreta reparasjoner. Pakk produktet godt inn og send det til importøren.

**5 ÅRS  
PRODUSENT  
GARANTI**

## 11. Tekniske spesifikasjoner

	XLED Home 2	XLED Home 2 XL	XLED Home 2 Connect	XLED Home 2 SL
Mål (h x b x d)	218 x 180 x 161	240 x 180 x 161	218 x 180 x 161	181 x 180 x 161
Effekt/effektivitet	14 W / 106 lm/W	20 W / 106 lm/W	13,5 W / 109 lm/W	13 W / 111 lm/W
Lysstrøm/lysstyrke	1484 lm	2120 lm	1472 lm	1443 lm
Egenforbruk	0,55 W	0,55 W	0,35 W	-
Vekt	0,575 kg	0,620 kg	0,575 kg	0,480 kg
Prosjisert flate	Sett forfra 283,1 cm <sup>2</sup> Sett fra siden 113 cm <sup>2</sup>	Sett forfra 316,2 cm <sup>2</sup> Sett fra siden 115 cm <sup>2</sup>	Sett forfra 283,1 cm <sup>2</sup> Sett fra siden 113 cm <sup>2</sup>	Sett forfra 274,1 cm <sup>2</sup> Sett fra siden 86,3 cm <sup>2</sup>
Strømtilførsel	79 mA	103 mA	69 mA	66 mA
Effektfaktor	0,77	0,85	0,86	0,86
Ekstra koblings-effekt	Lyspære-/halogenlampelast Lysrør elektronisk ballast Lysrør ukompensert		1000 W 430 W 500 VA	
XLED home 2	Lysrør seriekompensert		900 VA	
XLED home 2 XL	Lysrør parallellkompensert Lavvoltage-halogenpærer LED < 2 W 2 W < LED < 8 W LED > 8 W Kapasitiv belastning		500 VA 1000 VA 16 W 64 W 64 W 88 µF	
Lysfarge	3000 K (varmhvit)			
Fargegjengivelseindeks	Ra ≥ 80			
Spenning	220-240 ~V / 50/60 Hz			
Sensorsystem	Passiv infrarød			
Rekkevidde	maks. 10 m			
Dekningsvinkel	180°			
Tidsinnstilling	8 sek - 35 min (XLED home 2 Connect 5 s -60 min)			
Skumringsinnstilling	2-2000 lux			
IP/kapslingsklasse	IP44 / II			
Frekvens Bluetooth			2,4-2,48 GHz	
Sendeeffekt Bluetooth			5 dBm / 3 mW	



## 12. Driftsfeil

Feil	Årsak	Tiltak
LED-lyskasteren har ikke spenning	<ul style="list-style-type: none"> <li>Defekt sikring, lampen er ikke på, ledningsbrudd</li> <li>Kortslutning</li> </ul>	<ul style="list-style-type: none"> <li>Ny sikring, slå på strømbryteren, kontroller ledningen med spenningstester</li> <li>Kontroller koblingene</li> </ul>
Sensor-LED-lyskasteren tennes ikke	<ul style="list-style-type: none"> <li>Ved dagmodus; skumringsinnstilling står på nattmodus</li> <li>Nettbryter er AV</li> <li>Defekt sikring</li> <li>Dekningsområdet er ikke nøyaktig innstilt</li> </ul>	<ul style="list-style-type: none"> <li>Ny innstilling</li> <li>Slå PÅ</li> <li>Ny sikring, kontroller evt. koblingspunktene</li> <li>Ny justering</li> </ul>
Sensor-LED-lyskasteren slår seg ikke av	<ul style="list-style-type: none"> <li>Permanente bevegelser i dekningsområdet</li> </ul>	<ul style="list-style-type: none"> <li>Kontroller området og juster evt. på nytt, hhv. dekk til</li> </ul>
Sensor-LED-lyskasteren slår seg stadig PÅ/AV	<ul style="list-style-type: none"> <li>Dyr beveger seg i dekningsområdet</li> </ul>	<ul style="list-style-type: none"> <li>Sving sensoren høyere eller dekk nøyaktig til, juster området eller dekk til</li> </ul>
Sensor-LED-lyskasteren tennes når den ikke skal	<ul style="list-style-type: none"> <li>Vind beveger trær og busker i dekningsområdet</li> <li>Biler på veien registreres</li> <li>Plutselig temperaturforandring på grunn av værforholdene (vind, regn, snø) eller luft fra ventilatorer el. åpne vinduer.</li> <li>Sensor-LED-lyskasteren svinger (beveger seg) på grunn av f.eks. vindkast eller kraftig nedbør</li> </ul>	<ul style="list-style-type: none"> <li>Juster området</li> <li>Juster området</li> <li>Endre området, flytt sensoren</li> <li>Monter sensor-LED-lyskasteren på et fast underlag</li> </ul>
LED-lyskasteren finnes ikke i Bluetooth-oversikten	<ul style="list-style-type: none"> <li>Det er valgt feil region</li> </ul>	<ul style="list-style-type: none"> <li>Innstillinger → region EU/region US</li> </ul>
Glemt passord		<ul style="list-style-type: none"> <li>Etter feil inntasting: Trykk på tasten «Tilbakestill passord», slå av strømmen i løpet av 10 minutter og slå den på igjen, gi deretter nytt passord</li> </ul>
Appen starter ikke	<ul style="list-style-type: none"> <li>Posisjon er ikke aktivert</li> </ul>	<ul style="list-style-type: none"> <li>Aktiver posisjon i innstillingene på smarttelefonen</li> </ul>
Innstillinger for LED-lyskasteren vises i grått	<ul style="list-style-type: none"> <li>LED-lyskasteren er ikke deklarerert som gruppemaster (slave-modus)</li> </ul>	<ul style="list-style-type: none"> <li>Still inn master-lyskaster</li> <li>Deklarer LED-lyskasteren som master</li> </ul>
Finner ingen Bluetooth-LED-lyskaster	<ul style="list-style-type: none"> <li>LED-lyskasteren er ikke innenfor rekkevidden</li> <li>Bluetooth på smarttelefonen er deaktivert</li> </ul>	<ul style="list-style-type: none"> <li>Kontroller om Bluetooth er aktivert på smarttelefonen, eller reduser avstanden til produktet</li> <li>Start søket på nytt</li> </ul>
Det opprettes ingen forbindelse mellom smarttelefonene og LED-lyskasteren	<ul style="list-style-type: none"> <li>Smarttelefonen er for nært apparatet</li> <li>Smarttelefonen er ikke kompatibel med appen</li> <li>Ikke nyeste app-versjon</li> </ul>	<ul style="list-style-type: none"> <li>Minsteavstand til LED-lyskasteren er 1,5 m</li> <li>Bruk en annen smarttelefon</li> <li>Oppdater Smart Remote-appen i app-butikken</li> </ul>

## GR

### 1. Σχετικά με αυτό το έγγραφο

#### Παρακαλούμε διαβάστε το προσεκτικά και φυλάξτε το!

- Κατοχυρωμένη τεχνολογία. Ανατύπωση, ακόμα και αποστασμάτικα, μόνο κατόπιν δικής μας έγκρισης.
- Με επιφύλαξη τροποποιήσεων, οι οποίες εξυπηρετούν στην τεχνολογική πρόοδο.
- Όλες οι διαστάσεις προϊόντος σε mm.

#### Εξήγηση συμβόλων



Προειδοποίηση για κινδύνους!



Παραπομπή σε σημεία κειμένου στο έγγραφο.

#### Υπόδειξη:

Οι εικόνες χωρίς επικεφαλίδα ισχύουν για όλες τις εκδόσεις.

### 2. Γενικές υποδείξεις ασφάλειας



Πριν από την εκτέλεση κάθε εργασίας στη συσκευή πρέπει να διακόπτετε την τροφοδοσία ηλεκτρικής τάσης!

- Κατά την εγκατάσταση του αισθητήριου προβολέα LED πρόκειται για εργασία στο δίκτυο ηλεκτρικής τάσης και συνεπώς πρέπει να γίνει κατάλληλα και σύμφωνα με τις εθνικές προδιαγραφές εγκατάστασης και τους όρους σύνδεσης (DE-VDE 0100, AT-ÖVE/ÖNORM E 8001-1, CH-SEV 1000).
- Ο αισθητήριος προβολέας LED θα πρέπει να τοποθετηθεί έτσι, ώστε να μην αναμένεται κίνδυνος άμεσης οπτικής επαφής μεγάλης διάρκειας με το λαμπτήρα από απόσταση μικρότερη από 0,3 m.
- Το πλαίσιο του προβολέα θερμαίνεται κατά τη λειτουργία. Η ευθυγράμμιση του πάνελ LED επιτρέπεται μόνο εφόσον έχει κρυώσει το πάνελ.
- Μην κάνετε εγκατάσταση του αισθητήριου προβολέα LED σε (εύκολα) αναφλέξιμες επιφάνειες.

## 3. XLED home 2/XLED home 2 XL XLED home 2 SL XLED home 2 Connect

#### Χρήση σύμφωνα με τους κανονισμούς

- Ο αισθητήριος προβολέας LED είναι κατάλληλος για εγκατάσταση σε τοίχο σε εξωτερικούς χώρους.
- Πάνελ LED ελεύθερα περιστρεφόμενο.
- Διαθέσιμος ως μεμονωμένος προβολέας ή δικτυωμένος.

#### XLED home 2/XLED home 2 XL

- Ενσύρματη δικτύωση
- Χειρισμός ανά ρυθμιστή.

#### XLED home 2 Connect

- Ασύρματη δικτύωση (<100 m).
- Χειρισμός μέσω Smart Remote App.

#### Εκδόσεις Master

- Ο αισθητήριος προβολέας LED περιέχει έναν υπέρυθρο ανιχνευτή κινήσεων.

Η κίνηση ενεργοποιεί το φως, το σύστημα συναγερμού και πολλά άλλα. Με το ελεύθερα περιστρεφόμενο πάνελ είναι εφικτή η άψογη χρήση του προβολέα LED στον ιδιωτικό τομέα για το φωτισμό οικιών και οικοπέδων ή στον επαγγελματικό τομέα π.χ. για το φωτισμό εταιρικών εγκαταστάσεων. Η τεχνολογία LED με μέγιστη αποδοτικότητα διασφαλίζει σε συνδυασμό με το γυαλί οπαλίνα επιφανειακό φωτισμό.

#### Μοντέλα

- XLED home 2/XLED home 2 XL
- XLED home 2 SL
- XLED home 2 Connect

Περιεχόμενο συσκευασίας έκδοσης Master (Εικ. 3.1)

Περιεχόμενο συσκευασίας έκδοσης Slave (Εικ. 3.2)

Όρια περιστροφής κεφαλής προβολέα και αισθητήρα Master

(Εικ. 3.3/3.4/6.2/6.3/6.6)

Όρια περιστροφής κεφαλής προβολέα Slave (Εικ. 3.5/3.6/6.2)

Διαστάσεις προϊόντος Master (Εικ. 3.7/3.8)

Διαστάσεις προϊόντος Slave (Εικ. 3.9/3.10)

#### Επισκόπηση συσκευής Master (Εικ. 3.11)

- A Πάνελ LED
- B Πλαίσιο
- C Στήριγμα τοίχου
- D Μονάδα αισθητήρα
- E Ρύθμιση χρόνου (XLED home 2/XLED home 2 XL)
- F Ρύθμιση ορίου ευαισθησίας (XLED home 2/XLED Home 2 XL)

#### Επισκόπηση συσκευής Slave (Εικ. 3.12)

- A Πάνελ LED
- B Πλαίσιο
- C Στήριγμα τοίχου

### 4. Ηλεκτρική εγκατάσταση

- Διακόπτετε την τροφοδοσία ρεύματος. (Εικ. 4.1)

#### Σύνδεση αγωγού τροφοδοσίας

Ο αγωγός τροφοδοσίας αποτελείται από καλώδιο 2 ή 3 συρμάτων:

- L = Φάση (συνήθως μαύρο, καφέ ή γκρι)
- L' ή ↓ = Φάση (συνήθως μαύρο, καφέ ή γκρι) μόνο σε λειτουργία Master/Master ή Master/Slave. Ο αγωγός τροφοδοσίας χρησιμοποιείται ως συνδετικός αγωγός για την έξοδο ενεργοποίησης.
- N = Ουδέτερος αγωγός (συνήθως μπλε)
- PE = Αγωγός γείωσης (πράσινο/κίτρινο)

#### Υπόδειξη:

Ο αγωγός γείωσης δεν πρέπει να συνδεθεί σε αυτό το προϊόν.

Διάγραμμα συνδέσεων Master/Slave (Εικ. 4.2)

Διάγραμμα συνδέσεων Master/Master (Εικ. 4.3)

Διάγραμμα συνδέσεων Slave (Εικ. 4.4)

Διάγραμμα συνδέσεων XLED home 2 Connect (Εικ. 4.5)

#### Σημαντικό:

Το μπέρδεμα των συνδέσεων θα προκαλέσει στον αισθητήριο προβολέα LED ή στον πίνακα ασφαλειών βραχυκύκλωμα. Στην περίπτωση αυτή πρέπει να γίνει εκ νέου αναγνώριση των μεμονωμένων καλωδίων και επανασύνδεση.

Η πηγή φωτός αυτού του προβολέα LED δεν είναι αντικαταστάσιμη, σε περίπτωση που πρέπει να αντικατασταθεί η πηγή φωτός (π.χ. με τη λήξη της διάρκειας ζωής της), πρέπει να αντικατασταθεί ολόκληρος ο προβολέας LED.

### 5. Εγκατάσταση

- Ελέγξτε όλα τα εξαρτήματα σχετικά με ζημιές.
- Σε περίπτωση ζημιών, μην θέτετε τον προβολέα LED σε λειτουργία.
- Επιλέξτε κατάλληλο σημείο εγκατάστασης λαμβάνοντας υπόψη την εμβέλεια και την ανίχνευση κίνησης. (Εικ. 5.1/5.2/5.3)
- Ευθυγράμμιση προβολέα LED. (Εικ. 5.4)

Η ασφαλέστερη ανίχνευση κίνησης επιτυγχάνεται, εάν ο προβολέας LED εγκατασταθεί πλάγια ως προς την κατεύθυνση κίνησης, και εφόσον δεν παρεμποδίζουν την ορατότητα του αισθητήρα εμπόδια (όπως π.χ δέντρα, τείχη κ.λπ.) (Εικ. 5.2/5.3)

#### Βήματα εγκατάστασης

- Διακόπτετε την τροφοδοσία ρεύματος. (Εικ. 4.1)
- Λύνετε ασφαλιστικές βίδες. (Εικ. 5.5)
- Αποσπάτε πλαίσιο (B) από στήριγμα τοίχου (C). (Εικ. 5.6)
- Αποσπάτε κλέμα εμβυσμάτωσης από το στήριγμα τοίχου. (Εικ. 5.7)
- Σημαδεύετε τα σημεία για τρύπες. (Εικ. 5.8)
- Ανοίγετε τρύπες και τοποθετείτε ούπατ. (Εικ. 5.9)
- Τοποθετείτε στεγανοποιητική τάπα. (Εικ. 5.10)
  - Αγωγός τροφοδοσίας, ενδοτοίχια (Εικ. 5.11)
  - Αγωγός τροφοδοσίας, εξωτοίχια με διαστάρια (Εικ. 5.12)
- Συνδέετε το καλώδιο σύνδεσης.
  - XLED home 2/XLED home 2 XL (Εικ. 5.13)  
Σε N και L'/↓ μπορεί να συνδεθεί πρόσθετο εξωτερικό φορτίο.
  - XLED home 2 Connect/XLED home 2 SL (Εικ. 5.14)
- Συνδέετε κλέμα εμβυσμάτωσης. (Εικ. 5.15)
- Προσαρμόζετε πλαίσιο στο στήριγμα τοίχου. (Εικ. 5.16)
- Βιδώνετε τη βίδα ασφάλισης. (Εικ. 5.17)
- Ενεργοποιείτε την τροφοδοσία ρεύματος. (Εικ. 5.17)
- Κάνετε ρυθμίσεις → „6. Λειτουργία“

### 6. Λειτουργία

XLED home 2/XLED home 2 XL  
XLED home 2 SL

#### Ρυθμίσεις εργοστασίου

Ρύθμιση χρόνου (E): 8 δευτερόλεπτα  
Ρύθμιση ευαισθησίας (F): 2000 Lux, (λειτουργία ημέρας)

#### Ρύθμιση χρόνου (Εικ. 6.1/E)

Η επιθυμητή διάρκεια φωτισμού του προβολέα LED μπορεί να ρυθμιστεί αδιαβάθμητα από περ. 8 δευτερόλεπτα έως το ανώτερο 35 λεπτά. Με κάθε ανίχνευση κίνησης πριν από την παρέλευση αυτού του χρόνου γίνεται εκ νέου εκκίνηση του χρονομέτρου.

- Ρυθμιστής + = περ. 35 λεπτά
- Ρυθμιστής – = περ. 8 δευτερόλεπτα

#### Ρύθμιση ευαισθησίας (Εικ. 6.1/F)

Το επιθυμητό όριο ευαισθησίας του προβολέα LED μπορεί να ρυθμιστεί αδιαβάθμητα από περ. 2 έως 2000 Lux.

- Ρυθμιστής σε θέση ⚙️ = Λειτουργία φωτός ημέρας (εξαρτάται από φωτεινότητα)
- Ρυθμιστής σε θέση ☾ = Λειτουργία λυκόφωτος (περ. 2 Lux)

Κατά τη ρύθμιση των ορίων ανίχνευσης και για το τεστ λειτουργίας σε φως ημέρας πρέπει ο ρυθμιστής να είναι σε θέση ⚙️.

#### Υπόδειξη:

Κατά τη ρύθμιση των ορίων κάλυψης προτείνεται η επιλογή του βραχύτερου χρόνου.

#### Υπόδειξη:

Μετά από κάθε διαδικασία απενεργοποίησης του προβολέα LED διακόπτεται για 1 περίπου δευτερόλεπτο η εκ νέου ανίχνευση κίνησης. Μόνο αφού παρέλθει ο χρόνος αυτός μπορεί ο προβολέας LED να ενεργοποιηθεί σε κίνηση πάλι το φως.

#### XLED home 2 Connect

##### Ρυθμίσεις εργοστασίου

Ρύθμιση ευαισθησίας: 2000 Lux,  
Λειτουργία ημέρας, Lux-Teach  
Ρύθμιση χρόνου: 5 δευτερόλεπτα

#### Ρύθμιση εμβέλειας/ευθυγράμμιση

Ανάλογα με τις ανάγκες μπορεί να γίνει βέλτιστη ρύθμιση του ορίου ανίχνευσης.

#### Μονάδα αισθητήρα

- Περιστροφή μονάδας αισθητήρα οριζόντιας 180°. (Εικ. 6.3)
- Ανατροπή μονάδας αισθητήρα καθέτως 90°. (Εικ. 6.6)

#### Αυτοκόλλητα κάλυψης (Εικ. 6.4)

Η μεμβράνη κάλυψης εξυπηρετεί στην κάλυψη επιθυμητού αριθμού στοιχείων φακού και συνεπώς στον εξατομικευμένο περιορισμό της εμβέλειας. Εσφαλμένες μεταγωγές αποκλείονται ή παρακολουθούνται στοχευμένα επικίνδυνα σημεία (Εικ. 6.5).

#### Διάφορα:

Όρια περιστροφής κεφαλής προβολέα (Εικ. 6.2)

#### Ρύθμιση λειτουργιών

- Ρύθμιση μέσω ρυθμιστή (XLED home 2)
- Ρύθμιση μέσω εφαρμογής Smart Remote App (XLED home 2 Connect)

#### Υπόδειξη:

Ισχύουν οι ρυθμίσεις, οι οποίες έγιναν στο τελευταία χρησιμοποιηθέν στοιχείο χειρισμού.

#### Smart Remote App

Για τη ρύθμιση του προβολέα LED με Smartphone ή Tablet, πρέπει να κατεβάσετε το STEINEL Smart Remote App από το δικό σας AppStore. Απαιτείται ένα smartphone ή Tablet με δυνατότητα Bluetooth.

#### Android



#### iOS



#### Πρόσθετες λειτουργίες μόνο μέσω Smart Remote App:

- Ρύθμιση ευαισθησίας 2 - 2000 Lux, λειτουργία ημέρας, Lux-Teach, Teach ώρας
- Ρύθμιση χρόνου 5 δευτ. - 60 λεπτά
- Χρονικά σημεία ενεργοποίησης/απενεργοποίησης σύμφωνα με την ώρα
- Οικονομική λειτουργία νύχτας
- Ρύθμιση εμβέλειας μέσω ευαισθησίας
- Ομαδική δικτύωση και ονομασία λαμπτήρων / ομάδων
- Χειροκίνητη παράκαμψη αυτοματισμού 4 ώρες On / 4 ώρες OFF
- Ασφάλιση με κωδικό

Οι λειτουργίες του προβολέα LED μπορούν να ρυθμιστούν μέσω Smartphone ή Tablet ή ρυθμιστή. Μία δικτύωση Bluetooth είναι εφικτή μόνο μέσω Smartphone ή Tablet.

#### Υπόδειξη:

Μετά από κάθε διαδικασία απενεργοποίησης του προβολέα LED, η εκ νέου ανίχνευση κίνησης διακόπεται για 1 περίπου δευτερόλεπτο. Μόνο αφού παρέλθει ο χρόνος αυτός μπορεί ο προβολέας LED να ενεργοποιηθεί σε κίνηση πάλι το φως. Για ενεργοποίηση και απενεργοποίηση που βασίζεται στον χρόνο, το LED home 2 Connect διαθέτει ένα εσωτερικό ρολόι. Αυτό συγχρονίζεται αυτόματα με το ρολόι του συνδεδεμένου smartphone κάθε φορά που πραγματοποιείται σύνδεση Bluetooth μέσω του Smart Remote App. Για να διασφαλιστεί η σωστή λειτουργία, μετά από μία διακοπή τάσης του προβολέα LED πρέπει να πραγματοποιηθεί σύνδεση μέσω του Smart Remote App. Το εσωτερικό ρολόι συγχρονίζεται εκ νέου με το ρολόι του smartphone.

### 7. Λειτουργία/Συντήρηση

Για ειδικά συστήματα αντιδιαρρηκτικού συναγερμού ο προβολέας LED δεν είναι κατάλληλος, διότι δεν διαθέτει την προδιαγεγραμμένη ασφάλεια έναντι σαμποτάζ. Οι καιρικές συνθήκες μπορεί να επηρεάσουν τη λειτουργία του προβολέα LED. Όταν επικρατεί ισχυρός άνεμος, χιονίζει, βρέχει, ρίχνει χαλάζι μπορεί να προκληθεί λάθος ενεργοποίηση, διότι δεν μπορεί να γίνει διαφοροποίηση μεταξύ ξαφνικών διακυμάνσεων θερμοκρασίας και πηγών θερμότητας. Ο φακός ανίχνευσης μπορεί να καθαρίζεται όταν είναι ακάθαρτος με νωπό πανί (χωρίς απορρυπαντικό).

### 8. Διάθεση

Οι ηλεκτρικές συσκευές, τα εξαρτήματα και οι συσκευασίες θα πρέπει να ανακυκλώνονται με τρόπο φιλικό προς το περιβάλλον.



Μην πετάτε τις ηλεκτρικές συσκευές στα οικιακά απορρίμματα!

#### Μόνο για χώρες της ΕΕ:

Σύμφωνα με την ισχύουσα Ευρωπαϊκή Οδηγία σχετικά με τα απόβλητα ηλεκτρικού και ηλεκτρονικού εξοπλισμού και την εφαρμογή της στο εθνικό δίκαιο, οι άχρηστες πλέον ηλεκτρικές συσκευές πρέπει να συλλέγονται ξεχωριστά και να ανακυκλώνονται με τρόπο φιλικό προς το περιβάλλον.

### 9. Δήλωση συμμόρφωσης

Με την παρούσα, η εταιρεία STEINEL Vertrieb GmbH δηλώνει ότι το XLED home 2 Connect συμμορφώνεται με την Οδηγία 2014/53/ΕΕ. Το πλήρες κείμενο της Δήλωσης Συμμόρφωσης της ΕΕ είναι διαθέσιμο στην ακόλουθη διεύθυνση Διαδικτύου: [www.steinell.de](http://www.steinell.de)

### 10. Εγγύηση κατασκευαστή

Αυτό το προϊόν STEINEL κατασκευάστηκε με μέγιστη προσοχή, ελέγχθηκε σχετικά με τη λειτουργία του και την τεχνική του ασφάλεια σύμφωνα με τους ισχύοντες κανονισμούς και κατόπιν υποβλήθηκε σε δειγματοληπτικό έλεγχο. Η εταιρεία STEINEL αναλαμβάνει την εγγύηση για απρόσκοπτη κατάσταση και λειτουργία. Η προθεσμία εγγύησης ανέρχεται σε 5 έτη και αρχίζει με την ημέρα πώλησης στον καταναλωτή. Επιδιορθώνουμε ελαττώματα, τα οποία οφείλονται σε σφάλματα υλικού ή εργοστασίου, η εγγυητική απαίτηση εκπληρώνεται με επισκευή ή αντικατάσταση ελαττωματικών εξαρτημάτων σύμφωνα με δική μας επιλογή. Η εγγυητική απαίτηση εκπίπτει για βλάβες σε φθειρόμενα εξαρτήματα όπως επίσης για βλάβες και ελαττώματα που οφείλονται σε ακατάλληλο χειρισμό ή ακατάλληλη συντήρηση. Περαιτέρω επακόλουθες βλάβες σε ξένα αντικείμενα αποκλείονται. Η εγγύηση παρέχεται μόνο εφόσον η συσκευή αποσταλεί σε μη αποσυναρμολογημένη μορφή με σύντομη περιγραφή βλάβης, απόδειξη ταμείου ή τιμολόγιο (ημερομηνία αγοράς και σφραγίδα εμπόρου), καλά συσκευασμένη στην αρμόδια υπηρεσία σέρβις.

#### Σέρβις:

Επισκευές μετά την πάροδο του χρόνου εγγύησης ή επισκευές ελαττωμάτων χωρίς εγγυητική απαίτηση εκτελούνται από το σέρβις του εργοστασίου μας. Σας παρακαλούμε να αποστείλετε το προϊόν καλά συσκευασμένο στην πλησιέστερη υπηρεσία σέρβις.

**5 E T H**  
ΚΑΤΑΣΚΕΥΑΣΤΗ  
ΕΓΓΥΗΣΗ

### 11. Τεχνικά δεδομένα

	XLED Home 2	XLED Home 2 XL	XLED Home 2 Connect	XLED Home 2 SL
Διαστάσεις (Υ × Π × Β)	218 × 180 × 161	240 × 180 × 161	218 × 180 × 161	181 × 180 × 161
Ισχύς/αποδοτικότητα	14 W / 106 lm/W	20 W / 106 lm/W	13,5 W / 109 lm/W	13 W / 111 lm/W
Φωτεινή ροή/φωτεινότητα	1484 lm	2120 lm	1472 lm	1443 lm
Ατομική κατανάλωση	0,55 W	0,55 W	0,35 W	-
Βάρος	0,575 kg	0,620 kg	0,575 kg	0,480 kg
Προβαλλόμενη επιφάνεια	Πρόσθια όψη 283,1 cm <sup>2</sup> Πλευρική όψη 113 cm <sup>2</sup>	Πρόσθια όψη 316,2 cm <sup>2</sup> Πλευρική όψη 115 cm <sup>2</sup>	Πρόσθια όψη 283,1 cm <sup>2</sup> Πλευρική όψη 113 cm <sup>2</sup>	Πρόσθια όψη 274,1 cm <sup>2</sup> Πλευρική όψη 86,3 cm <sup>2</sup>
Ρεύμα δικτύου	79 mA	103 mA	69 mA	66 mA
Συντελεστής απόδοσης	0,77	0,85	0,86	0,86
Επιπλέον ισχύς μεταγωγής	Φορτίο λαμπτήρα πυράκτωσης/αλογόνου Λαμπτήρες φθορισμού στραγγαλιστικό πηνίο Λαμπτήρες φθορισμού χωρίς αντιστάθμιση		1000 W 430 W 500 VA	
XLED home 2	Λαμπτήρες φθορισμού σειριακή αντιστάθμιση		900 VA	
XLED home 2 XL	Λαμπτήρες φθορισμού παράλληλη αντιστάθμιση Λαμπτήρες αλογόνου χαμηλής τάσης		500 VA 1000 VA	
	LED < 2 W		16 W	
	2 W < LED < 8 W		64 W	
	LED > 8 W		64 W	
	Χωρητικό φορτίο		88 μF	
Χρώμα φωτός	3000 K (θερμό λευκό)			
Δείκτης χρωματικής απόδοσης	Ra ≥ 80			
Τάση δικτύου	220-240 ~V / 50/60 Hz			
Σύστημα αισθητήρα	Παθητικό υπέρυθρο			
Εμβέλεια	μέγ. 10 m			
Γωνία ανίχνευσης	180°			
Ρύθμιση χρόνου	8 δευτ. - 35 λεπτά (XLED home 2 Connect 5 δευτ. -60 λεπτά)			
Ρύθμιση ευαισθησίας	2-2000 Lux			
IP/κλάση προστασίας	IP44 / II			
Συχνότητα Bluetooth	2,4-2,48 GHz			
Ισχύς εκπομπής Bluetooth	5 dBm / 3 mW			

## 12. Βλάβες λειτουργίας

Βλάβη	Αιτία	Επίλυση
Προβολέας LED χωρίς τάση	<ul style="list-style-type: none"> <li>■ Ασφάλεια χαλασμένη, δεν έγινε ενεργοποίηση, διακοπή σύνδεσης</li> <li>■ Βραχυκύκλωμα</li> </ul>	<ul style="list-style-type: none"> <li>■ Νέα ασφάλεια, ενεργοποίηση διακοπή δικτύου, έλεγχος κυκλώματος με δοκιμαστικό τάσης</li> <li>■ Έλεγχος συνδέσεων</li> </ul>
Αισθητήριος προβολέας LED δεν ενεργοποιείται	<ul style="list-style-type: none"> <li>■ Στη λειτουργία ημέρας, η ρύθμιση λυκόφωτος βρίσκεται σε λειτουργία νυκτός</li> <li>■ Διακοπτής δικτύου OFF</li> <li>■ Ασφάλεια χαλασμένη</li> <li>■ Ανακριβής ρύθμιση εύρους ανίχνευσης</li> </ul>	<ul style="list-style-type: none"> <li>■ Νέα ρύθμιση</li> <li>■ Ενεργοποίηση</li> <li>■ Νέα ασφάλεια, εν ανάγκη ελέγχετε σύνδεση</li> <li>■ Νέα ρύθμιση</li> </ul>
Αισθητήριος προβολέας LED δεν απενεργοποιείται	<ul style="list-style-type: none"> <li>■ Διαρκής κίνηση εντός ορίων ανίχνευσης</li> </ul>	<ul style="list-style-type: none"> <li>■ Έλεγχος εύρους και ενδεχομένως νέα ρύθμιση ή κάλυψη</li> </ul>
Αισθητήριος προβολέας LED διαρκώς ΕΝΤΟΣ/ΕΚΤΟΣ	<ul style="list-style-type: none"> <li>■ Κινούνται ζώα εντός του εύρους ανίχνευσης</li> </ul>	<ul style="list-style-type: none"> <li>■ Περιστρέψτε αισθητήρα ψηλότερα ή καλύψτε ανάλογα, αλλάξτε περιοχή ή καλύψτε</li> </ul>
Αισθητήριος προβολέας LED ενεργοποιείται ανεπιθύμητα	<ul style="list-style-type: none"> <li>■ Ο άνεμος κουνά δένδρα και θάμνους εντός του εύρους ανίχνευσης</li> <li>■ Ανίχνευση αυτοκινήτων στο δρόμο</li> <li>■ Ξαφνικές μεταβολές θερμοκρασίας λόγω καιρικών συνθηκών (αέρας, βροχή, χιόνι) ή αέρας από ανεμιστήρες ή ανοιχτά παράθυρα</li> <li>■ Αισθητήριος προβολέας LED περιστρέφεται (κινείται) εξαιτίας ανεμοριππών ή ισχυρής βροχόπτωσης</li> </ul>	<ul style="list-style-type: none"> <li>■ Προσαρμογή εύρους</li> <li>■ Προσαρμογή εύρους</li> <li>■ Μεταβολή εύρους, μετατόπιση σημείου εγκατάστασης</li> <li>■ Εγκατάσταση αισθητήριου προβολέα LED σε σταθερή επιφάνεια</li> </ul>
Ο προβολέας LED δεν αναφέρεται σε επισκόπηση Bluetooth	<ul style="list-style-type: none"> <li>■ Επιλογή εσφαλμένης περιοχής</li> </ul>	<ul style="list-style-type: none"> <li>■ Ρυθμίσεις ➔ Περιοχή ΕΕ/περιοχή ΗΠΑ</li> </ul>
Ξεχάσατε τον κωδικό		<ul style="list-style-type: none"> <li>■ Μετά από εσφαλμένη καταχώρηση: Πατήστε το πλήκτρο «Επανάφορα κωδικού», εντός 10 λεπτών απενεργοποιείτε το ρεύμα και ενεργοποιείτε εκ νέου. Κατόπιν, καταχωρείτε νέο κωδικό</li> </ul>
Η εφαρμογή δεν εκκινείται	<ul style="list-style-type: none"> <li>■ Η τοποθεσία δεν έχει ενεργοποιηθεί</li> </ul>	<ul style="list-style-type: none"> <li>■ Ενεργοποιείτε την τοποθεσία στις ρυθμίσεις του Smartphone</li> </ul>
Οι ρυθμίσεις του προβολέα LED εμφανίζονται σε γκρι χρώμα	<ul style="list-style-type: none"> <li>■ Ο προβολέας LED δεν έχει δηλωθεί ως master ομάδας (λειτουργία Slave)</li> </ul>	<ul style="list-style-type: none"> <li>■ Ρυθμίστε τον προβολέα Master</li> <li>■ Δηλώστε τον προβολέα LED ως Master</li> </ul>

Δεν βρέθηκε κανένας προβολέας LED Bluetooth	<ul style="list-style-type: none"> <li>■ Ο προβολέας LED δεν βρίσκεται εντός εμβέλειας</li> <li>■ Το Bluetooth στο Smartphone είναι απενεργοποιημένο</li> </ul>	<ul style="list-style-type: none"> <li>■ Ελέγξτε αν το Bluetooth του Smartphone είναι ενεργοποιημένο ή μειώστε την απόσταση από το προϊόν</li> <li>■ Εκκινήστε εκ νέου την εύρεση</li> </ul>
Καμία εδραίωση σύνδεσης από το Smartphone με τον προβολέα LED	<ul style="list-style-type: none"> <li>■ Το Smartphone βρίσκεται πολύ κοντά στη συσκευή</li> <li>■ Το Smartphone δεν είναι συμβατό με την εφαρμογή</li> <li>■ Η έκδοση της εφαρμογής δεν είναι ενημερωμένη</li> </ul>	<ul style="list-style-type: none"> <li>■ Απόσταση από προβολέα LED τουλάχιστον 1,5 m</li> <li>■ Χρησιμοποιήστε άλλο Smartphone</li> <li>■ Ενημερώστε τη Smart Remote App στο Appstore</li> </ul>

## 1. Bu doküman hakkında

### Lütfen itinayla okuyun ve saklayın!

- Telif hakları korunmaktadır. Kismen de olsa basılması, ancak onayınız alınarak mümkündür.
- Teknik gelişmelere hizmet eden değişiklikler yapma hakkı saklıdır.
- Tüm ürün boyutları mm'dir.

### Sembol açıklaması



**Tehlikelere karşı uyarı!**



**Dokümandaki metin kısımlarına gönderme.**

### Not:

Başlığı olmayan resimler tüm seçenekler için geçerlidir.

## 2. Genel güvenlik uyarıları



**Cihaz üzerindeki tüm çalışmalardan önce, elektrik beslemesini kesin!**

- LED spotun kurulumu sırasında, elektrik şebekesinin üzerinde bir çalışma söz konusudur; bu yüzden, ülkeye özgü kurulum talimatları ve bağlantı koşulları uyarınca, usulüne uygun bir çalışma gerçekleştirilmelidir (örn. DE-VDE 0100, AT-ÖVE/ÖNORM E 8001-1, CH-SEV 1000).
- LED spot, uzun bir süre boyunca 0,3 m'den daha yakın bir mesafeden ışık kaynağının içine bakma olasılığı olmayacak şekilde konumlandırılmalıdır.
- Spotun gövdesi, işletim sırasında ısınır. LED panelini çevirme işlemi, ancak soğuduktan sonra yapılmalıdır.
- LED spotu, (genellikle yapıldığı gibi) kolay tutuşabilen yüzeylerin üzerinde monte etmeyin.

## 3. XLED home 2/XLED home 2 XL XLED home 2 SL XLED home 2 Connect

### Amacına uygun kullanım

- LED spot, dış mekanda duvara montaj için uygundur.
- Serbestçe döndürülebilir LED paneli.
- Münferit spot olarak veya ağ sistemi içinde kullanılabilir.

### XLED home 2/XLED home 2 XL

- Kablolu ağ sistemi.
- Ayar düğmesi ile kumanda.

### XLED home 2 Connect

- Kablosuz ağ sistemi (<100 m).
- Smart Remote App ile kumanda.

### Master seçenekleri

- Sensörlü LED spot, bir kızılötesi hareket dedektörüne sahiptir.

Hareketle birlikte ışık, alarm ve daha birçoğu çalışır. Serbestçe dönebilen panel sayesinde LED spot, özel sektörde ev veya arazi aydınlatması veya ticari alanlarda örn. firma arazisinin aydınlatılması amacıyla mükemmel kullanılır. Olağanüstü verimli LED teknolojisi, opal cam ile bağlantılı olarak yüzeyel ışık sağlar.

### Modeller

- XLED home 2/XLED home 2 XL
- XLED home 2 SL
- XLED home 2 Connect

Master seçeneklerinin teslimat kapsamı **(Şek. 3.1)**

Slave seçeneğinin teslimat kapsamı **(Şek. 3.2)**

Spot başlığını ve master sensörü çevirme alanı

**(Şek. 3.3/3.4/6.2/6.3/6.6)**

Slave spot başlığını çevirme alanı

**(Şek. 3.5/3.6/6.2)**

Master ürün boyutları **(Şek. 3.7/3.8)**

Slave ürün boyutları **(Şek. 3.9/3.10)**

Master cihazın genel görünümü **(Şek. 3.11)**

- A LED paneli
- B Gövde
- C Duvar tutucusu
- D Sensör ünitesi
- E Zaman ayarı (XLED home 2/XLED home 2 XL)
- F Alacakaranlık ayarı (XLED home 2/XLED Home 2 XL)

Slave cihazın genel görünümü **(Şek. 3.12)**

- A LED paneli
- B Gövde
- C Duvar tutucusu

## 4. Elektrik kurulumu

- Elektrik beslemesini kapatın. **(Şek. 4.1)**

### Elektrik kablosu bağlantısı

Elektrik kablosu, 2 ya da 3 iletkenli bir kablodur:

- L** = Faz (genellikle siyah, kahverengi veya gri)
- L' veya ↓** = Faz (genellikle siyah, kahverengi veya gri) yalnızca Master/Master veya Master/Slave işletiminde. Şebeke besleme kablosu, anahtarlama çıkışı için bağlantı kablosu olarak kullanılır.
- N** = Nötr hattı (genellikle mavi)
- PE** = Topraklama hattı (yeşil/sarı)

### Not:

Bu üründe, koruyucu iletken bağlı olmak zorunda değildir.

Master/Slave bağlantı diyagramı **(Şek. 4.2)**

Master/Master bağlantı diyagramı **(Şek. 4.3)**

Slave bağlantı diyagramları **(Şek. 4.4)**

XLED home 2 Connect bağlantı diyagramı **(Şek. 4.5)**

### Önemli:

Bağlantıların karıştırılması, daha sonra LED spotta veya sigorta kutunuzda kısa devreye neden olur. Bu durumda, kabloların hepsini tekrar tanımlamak ve yeniden birleştirmek zorundasınız.

Bu LED spotun ışık kaynağı değiştirilemez; ışık kaynağının değiştirilmesi gerektiğinde (örn. çalışma ömrü sona erdiğinde), komple LED spotun yenilenmesi gerekir.

## 5. Montaj

- Bütün yapı parçalarında hasar kontrolü yapın.
- Hasarlar olduğunda, LED spotu işleme almayın.
- Erişim menzili ve hareketlerin algılanmasını göz önüne alarak, uygun montaj yerini seçin. **(Şek. 5.1/5.2/5.3)**
- LED spotun hizalanması. **(Şek. 5.4)**

En güvenli hareket algılaması, LED spot yürüme yolunun yan tarafına monte edildiği ve sensörün görüşünü olumsuz etkileyecek engeller (örn. ağaçlar, duvarlar vb.) olmadığı takdirde elde edilir. **(Şek. 5.2/5.3)**

## Montaj adımları

- Elektrik beslemesini kapatın. **(Şek. 4.1)**
- Emniyet vidalarını çıkartın. **(Şek. 5.5)**
- Gövdeyi (B) duvar tutucusundan (C) ayırın. **(Şek. 5.6)**
- Geçme terminali duvar tutucusundan ayırın. **(Şek. 5.7)**
- Delik yerlerini işaretleyin. **(Şek. 5.8)**
- Delikleri delin ve dübelleri yerleştirin. **(Şek. 5.9)**
- Tapayı yerleştirin. **(Şek. 5.10)**
  - Besleme kablosu, sıva altı **(Şek. 5.11)**
  - Besleme kablosu, sıva üstü ara parçalarla birlikte **(Şek. 5.12)**
- Bağlantı kablosunu bağlayın.
  - XLED home 2/XLED home 2 XL **(Şek. 5.13)**
  - XLED home 2 Connect/XLED home 2 SL **(Şek. 5.14)**
- Geçme terminali bağlayın. **(Şek. 5.15)**
- Gövdeyi duvar tutucusuna yerleştirin. **(Şek. 5.16)**
- Emniyet vidasını vidalayın. **(Şek. 5.17)**
- Elektrik beslemesini açın. **(Şek. 5.17)**
- Ayarları yapın → "6. Fonksiyon"

## 6. Fonksiyon

**XLED home 2/XLED home 2 XL  
XLED home 2 SL**

### Fabrika ayarları

Zaman ayarı (E): 8 saniye

Alacakaranlık ayarı (F): 2000 Lux, (Gündüz işletimi)



### Zaman ayarı (Şek. 6.1/E)


LED spotun istenen aydınlatma süresi, yak. 8 saniye ile maks. 35 dakika arasında kademesiz olarak ayarlanabilir. Bu süre bitmeden önce algılanan her hareketle birlikte, saat yeniden çalışmaya başlar.
 

- Ayar düğmesi + = yak. 35 dakika
- Ayar düğmesi – = yak. 8 saniye

### Alacakaranlık ayarı (Şek. 6.1/F)

LED spotun istenen tepkime eşiği, yak. 2 ile 2000 Lux arasında kademesiz olarak ayarlanabilir.
 

- Ayar düğmesi  konumunda = Gün ışığı işletimi (parlaklığa bağlı olmadan)
- Ayar düğmesi  konumunda = Alacakaranlık işletimi (yak. 2 Lux)

Kapsama alanının ayarı sırasında ve gün ışığında fonksiyon testi için, ayar düğmesi  konumunda durmalıdır.

**Not:**

Algılama alanının ayarı sırasında, en kısa sürenin ayarlanması önerilmektedir.

**Not:**

LED spotun her durdurulmasını takiben yak. 1 saniye boyunca, yeni bir hareket algılaması yapılmaz. Ancak bu sürenin bitimiyle birlikte LED spot, hareket halinde ışığı tekrar açar.

**XLED home 2 Connect****Fabrika ayarları**

Alacakaranlık ayarı: 2000 Lux,

Gündüz işletimi, Lux-Öğret

Zaman ayarı: 5 saniye

**Erişim menzili ayarı/hassas ayar**

Kapsama alanı, isteğe bağlı olarak uygun şekilde ayarlanabilir.

**Sensör ünitesi**

– Sensör ünitesinin döndürülmesi, yatayda 180°.

(Şek. 6.3)

– Sensör ünitesinin yatırılması, dikeyde 90°.

(Şek. 6.6)

**Kapatici etiket (Şek. 6.4)**

Örtücü folyo, belirli sayıda merceğe segmentinin üzerine kapamaya ve böylece erişim menzili bireysel olarak kısıtlamaya yarar. Hatalı çalıştırma olasılığı önlenir veya tehlike bölgeleri hedef alınarak denetlenir (Şek. 6.5).

**Diğerleri:**

Döndürülebilir spot başlığı (Şek. 6.2)

**Fonksiyonların ayarlanması**

– Ayar düğmesi yardımıyla ayarlama (XLED home 2)

– Smart Remote App yardımıyla ayarlama (XLED home 2 Connect)

**Not:**

En son kullanılan kontrol elemanında yapılmış olan ayarlar geçerlidir.

**Smart Remote App**

LED spotun akıllı telefon veya tablet ile yapılandırılması için STEINEL Smart Remote App, AppStore'undan indirilmelidir. Bluetooth uyumlu bir akıllı telefon veya tablet gereklidir.

**Android****iOS****Sadece Smart Remote App üzerinden sağlanan ek fonksiyonlar:**

- Alacakaranlık ayarı 2 - 2000 Lux, Gündüz işletimi, Lux-Öğret, Zaman-Öğret
- Zaman ayarı 5 sn - 60 dak
- Saate göre Açık / Kapalı zamanları
- Gece tasarruf modu
- Duyarlılığa bağlı erişim menzili ayarı
- Grup ağı ve lambaların / grupların adlandırılması
- Manuel uzun kumanda 4saat Açık / 4saat Kapalı
- Şifre koruması

LED spotun fonksiyonları, akıllı telefon ve tablet üzerinden ayarlanabilir. Bir Bluetooth ağı ancak, akıllı telefon veya tablet üzerinden kurulabilir.

**Not:**

LED spotun her durdurulmasını takiben yak. 1 saniye boyunca yeni bir hareket algılaması yapılmaz. Ancak bu sürenin bitimiyle birlikte LED spot, hareket halinde ışığı tekrar açar. Zamana göre açmak ve kapatmak için, XLED home 2 Connect dahili bir saate sahiptir. Smart Remote App üzerinden Bluetooth bağlantısı yapıldığında, bağlı olan akıllı telefonun saatiyle otomatik olarak senkronize edilir. Doğru bir fonksiyonun sağlanması için, LED spot-taki bir elektrik kesintisinin ardından, Smart Remote App üzerinden bir bağlantı oluşturulmalıdır. Dahili saat yeniden, akıllı telefon ile senkronize olur.

**7. İşletim/bakım**

Öngörülmüş olan sabotaj güvenliğinin bulunmayışı nedeniyle LED spot, özel hırsız alarmı sistemlerinde kullanıma uygun değildir. Hava koşulları, LED spotun fonksiyonunu olumsuz etkileyebilir. Güçlü fırtınalarda, kar, yağmur ve doluda, ani sıcaklık değişimlerinin ısı kaynaklarından ayırd edilememesi nedeniyle, bir hatalı çalıştırma meydana gelebilir. Algılama merceği kirlendiğinde, nemli bir bezle (deterjan kullanmadan) temizlenebilir.

**8. Tasfiye**

Elektrikli cihazlar, aksesuar ve ambalajlar, çevre dostu bir dönüşüme gönderilmelidir.



Elektrikli cihazları evsel atıkların içine atmayın!

**Sadece AB ülkeleri için:**

Atık Elektrikli ve Elektronik Cihazlar Avrupa yönergesine ve bunun dönüştüğü ulusal yasaya göre, artık kullanılmayacak haldeki elektrikli cihazların ayrı toplanıp çevre dostu geri dönüşüm için gönderilmesi zorunludur.

**9. Uygunluk beyanı**

Bu vesileyle STEINEL Vertrieb GmbH, kablosuz sistem türü XLED home 2 Connect'in 2014/53/EU yönetmeliğine uygunluğunu beyan eder. AT Uygunluk Beyanı'nın tam metnini şu web adresinden temin edebilirsiniz: [www.steinell.de](http://www.steinell.de)

**10. Üretici garantisi**

Bu STEINEL ürünü, büyük bir itina ile üretilmiş, fonksiyon ve güvenlik kontrolleri geçerli talimatlar uyarınca yapılmış ve ardından bir numune kontrolüne tabi tutulmuştur. STEINEL, kusursuz nitelik ve fonksiyon garantisi vermektedir. Garanti süresi 5 yıl olup, kullanıcıya satış tarihi itibarıyla başlar. Malzeme ve fabrikasyon hatalardan kaynaklanan kusurlar tarafımızca giderilmektedir; garanti hizmeti, tercihimize bağlı olarak kusurlu parçaların onarımı veya değişimi şeklinde gerçekleşir. Garanti hizmeti, aşınma parçalarındaki hasarları, usulüne aykırı uygulama veya bakım sonucunda meydana gelen hasar ve kusurları kapsamaz. Yabancı cisimlere yansıyan dolaylı zararlar, garanti kapsamı dışındadır. Garanti yükümlülüğü ancak, cihazın açılmamış halde kısa hata açıklaması, kasa fişi veya faturasıyla (satış tarihi ve satıcı kaşesi) birlikte, tam ambalajlanmış şekilde ilgili servis istasyonuna gönderilmesi durumunda geçerlidir.

**Servis:**

Fabrika servisimiz, garanti süresi sona erdikten sonra veya aksaklıklar halinde onarım yapar. Lütfen ürünü iyi ambalajlanmış halde, en yakın servis istasyonuna gönderin.

**5 YIL**  
ÜRETİCİ  
GARANTİSİ

## 11. Teknik özellikler

	XLED Home 2	XLED Home 2 XL	XLED Home 2 Connect	XLED Home 2 SL
Boyutlar (Y x G x D)	218 x 180 x 161	240 x 180 x 161	218 x 180 x 161	181 x 180 x 161
Performans/Verim	14 W / 106 lm/W	20 W / 106 lm/W	13,5 W / 109 lm/W	13 W / 111 lm/W
Işık akımı/Parlaklık	1484 lm	2120 lm	1472 lm	1443 lm
Öz tüketim	0,55 W	0,55 W	0,35 W	-
Ağırlık	0,575 kg	0,620 kg	0,575 kg	0,480 kg
Öngörülen alan	Ön görünüm 283,1 cm <sup>2</sup> Yan görünüm 113 cm <sup>2</sup>	Ön görünüm 316,2 cm <sup>2</sup> Yan görünüm 115 cm <sup>2</sup>	Ön görünüm 283,1 cm <sup>2</sup> Yan görünüm 113 cm <sup>2</sup>	Ön görünüm 274,1 cm <sup>2</sup> Yan görünüm 86,3 cm <sup>2</sup>
Elektrik gücü	79 mA	103 mA	69 mA	66 mA
Güç katsayısı	0,77	0,85	0,86	0,86
İlave çalışma gücü	Akkor/halojen ampul yükü Floresan ampuller EVG Floresan ampuller, dengesiz Floresan ampuller, seri dengeli Floresan ampuller, paralel dengeli Alçak voltaj halojen ampuller LED < 2 W 2 W < LED < 8 W LED > 8 W Kapasitif yüklenme			1000 W 430 W 500 VA 900 VA 500 VA 1000 VA 16 W 64 W 64 W 88 µF
XLED home 2 XLED home 2 XL				
Işık rengi	3000 K (sıcak beyaz)			
Renk yansıtma indeksi	Ra ≥ 80			
Şebeke gerilimi	220-240 ~V / 50/60 Hz			
Algılama sistemi	Pasif kızılötesi			
Menzil	maks. 10 m			
Kapsama açısı	180°			
Zaman ayarı	8 sn - 35 dak (XLED home 2 Connect 5 sn -60 dak)			
Alacakaranlık ayarı	2-2000 Lux			
IP/Koruma sınıfı	IP44 / II			
Bluetooth frekansı				2,4-2,48 GHz
Bluetooth verici gücü				5 dBm / 3 mW

## 12. İşletim arızaları

Arıza	Nedeni	Giderilmesi
LED spotta elektrik yok	<ul style="list-style-type: none"> <li>■ Sigorta arızalı, çalıştırılmamış, kablo kopuk</li> <li>■ Kısa devre</li> </ul>	<ul style="list-style-type: none"> <li>■ Yeni sigorta takın, elektrik şalterini çalıştırın; kabloyu avometre ile gözden geçirin</li> <li>■ Bağlantıları gözden geçirin</li> </ul>
Sensörlü LED spot çalışmıyor	<ul style="list-style-type: none"> <li>■ Gündüz işletimi, alacakaranlık ayarı gece işletiminde</li> <li>■ Elektrik anahtarı KAPALI</li> <li>■ Sigorta arızalı</li> <li>■ Kapsama alanı, hedefe yönelik ayarlanmamış</li> </ul>	<ul style="list-style-type: none"> <li>■ Yeniden ayarlayın</li> <li>■ Çalıştırın</li> <li>■ Yeni sigorta takın, icab. bağlantıyı gözden geçirin</li> <li>■ Yeniden ayarlayın</li> </ul>
Sensörlü LED spot kapanmıyor	<ul style="list-style-type: none"> <li>■ Kapsama alanında sürekli hareket var</li> </ul>	<ul style="list-style-type: none"> <li>■ Aralığı kontrol edin ve icab. yeniden ayarlayın ya da üzerini örtün</li> </ul>
Sensörlü LED spot daima AÇIK/KAPALI çalışıyor	<ul style="list-style-type: none"> <li>■ Kapsama alanında hayvanlar hareket ediyor</li> </ul>	<ul style="list-style-type: none"> <li>■ Sensörü daha yukarı kaldırın ya da hedefe uygun şekilde örtün; alanı değiştirin, ya da üzerini örtün</li> </ul>
Sensörlü LED spot istem dışı çalışıyor	<ul style="list-style-type: none"> <li>■ Rüzgar, kapsama alanındaki ağaçları ve çalıkları hareket ettiriyor</li> <li>■ Yoldan geçen araçlar algılanıyor</li> <li>■ Hava şartları (rüzgar, yağmur, kar) nedeniyle veya vantilatörler, açık pencerelerden gelen hava akımıyla ani sıcaklık değişimi var</li> <li>■ Sensörlü LED spot sallanıyor (hareket ediyor), örn. fırtınalar veya güçlü yağış nedeniyle</li> </ul>	<ul style="list-style-type: none"> <li>■ Aralığı değiştirin</li> <li>■ Aralığı değiştirin</li> <li>■ Aralığı değiştirin, montaj yerini kaydırın</li> <li>■ Sensörlü LED spotu sabit bir zeminin üzerinde monte edin</li> </ul>
LED spot, Bluetooth'a genel bakışta listelenmiyor	<ul style="list-style-type: none"> <li>■ Yanlış bölge seçilmiş</li> </ul>	<ul style="list-style-type: none"> <li>■ Ayarlar → AB bölgesi/ABD bölgesi</li> </ul>
Şifre unutuldu		<ul style="list-style-type: none"> <li>■ Yanlış girişten sonra: "Şifreyi sıfırla" düğmesine basın; 10 dakika içinde elektriği kapatın ve tekrar açın; Ardından şifreyi yeniden atayın</li> </ul>
App başlamıyor	<ul style="list-style-type: none"> <li>■ Konum etkin değil</li> </ul>	<ul style="list-style-type: none"> <li>■ Akıllı telefon ayarlarında konumu etkinleştirin</li> </ul>
LED spot ayarları devre dışı görünüyor	<ul style="list-style-type: none"> <li>■ LED spot, grup yöneticisi olarak ilan edilmemiş (Slave işletimi)</li> </ul>	<ul style="list-style-type: none"> <li>■ Master spotu ayarlayın</li> <li>■ LED spotu master olarak ilan edin</li> </ul>
Bluetooth LED spot bulunamadı	<ul style="list-style-type: none"> <li>■ LED spotlar menzil dışında</li> <li>■ Akıllı telefonda Bluetooth devre dışı</li> </ul>	<ul style="list-style-type: none"> <li>■ Akıllı telefonda Bluetooth'un etkin olup olmadığını kontrol edin veya ürüne olan mesafeyi azaltın</li> <li>■ Aramayı yeniden başlatın</li> </ul>
Akıllı telefonda LED spota bağlantı kurulamıyor	<ul style="list-style-type: none"> <li>■ Akıllı telefon cihaza çok yakın</li> <li>■ Akıllı telefon App uyumlu değil</li> <li>■ App sürümünü güncel değil</li> </ul>	<ul style="list-style-type: none"> <li>■ LED spota en az 1,5 m mesafe</li> <li>■ Başka bir akıllı telefon kullanın</li> <li>■ Appstore'dan Smart Remote App'i güncelleyin</li> </ul>

## 1. Tudnivaló a dokumentummal kapcsolatban

### Kérjük, olvassa el figyelmesen és őrizze meg!

- Szerzői jogvédelem alatt áll. Sokszorosítani, kivonatosan is, csak az engedélyünkkel szabad.
- A műszaki fejlődést szolgáló változtatások jogát fenntartjuk.
- A termékek minden mérete mm-ben értendő.

### Jelmagyarázat



**Figyelmeztetés veszélyekre!**



**A dokumentum szöveghelyeire utal.**

### Megjegyzés:

A felirat nélküli képek az összes változatra érvényesek.

## 2. Általános biztonsági útmutatások



**Munkavégzés előtt szakítsa meg a készülék tápfeszültségét!**

- Ezeknek a készülékeknek a felszerelésekor hálózati feszültséggel lesz dolga; ezért a munkát a saját országában hatályos szerelési előírások és bekötési feltételek szem előtt tartásával, szakszerű módon kell végeznie (pl. **DE**-VDE 0100, **AT** -ÖVE/ÖNORM E 8001-1, **CH**-SEV 1000)
- A LED-fényszóró helyét úgy kell megválasztani, hogy 0,3 m-nél közelebről ne lehessen belenézni hosszabb ideig a fényforrásba.
- A fényszóró háza működés közben felmelegszik. A LED-es panelt csak lehűlt állapotában szabad beírányítani.
- Ne szerelje a LED-fényszórót (általában) gyűlékony felületre.

## 3. XLED home 2/XLED home 2 XL XLED home 2 SL XLED home 2 Connect

### Rendeltetészerű használat

- A LED égős fényszórót kültéri falra is fel lehet szerelni.
- A LED égős panelt tetszőleges helyzetbe lehet fordítani.
- Egyedi sugárzóként vagy hálózatba kapcsolva használható.

### XLED home 2 / XLED home 2 XL

- Hálózatba kapcsolás vezetékkel.
- Kezelés szabályozó gomb segítségével.

### XLED home 2 Connect

- Hálózatba kapcsolás vezeték nélkül (<100 m).
- Kezelés Smart Remote App. segítségével

### Mesterváltozatok

- A mozgásérzékelős LED-es fényszóró tartalmaz egy infravörös mozgásérzékelőt.

Mozgás érzékelésekor bekapcsol a világítás, a riasztó és sok egyéb eszköz. A tetszőleges helyzetbe fordítható panelnek köszönhetően a fényszóró magán célú felhasználás esetén a ház és a kert megvilágítására, vagy üzleti célú felhasználás esetén pl. a cég telephelyének megvilágítására tökéletesen megfelel. A befogott terület terített fényű megvilágításáról a maximálisan hatékony, opál színű üveggel kombinált LED égős technológia gondoskodik.

### Kivitelek

- XLED home 2/XLED home 2 XL
- XLED home 2 SL
- XLED home 2 Connect

### Mesterváltozatok szállítási terjedelme (3.1. ábra)

A Slave-változat szállítási terjedelme (3.2. ábra)

Fényszórófej forgatási tartománya és mester mozgásérzékelő (3.3/3.4/6.2/6.3/6.6. ábra)

Másodlagos lámpa fényszórófej elfordítási tartománya (3.5/3.6/6.2. ábra)

Mester termékméretek (3.7/3.8. ábra)

Másodlagos lámpa termékméretek (3.9/3.10. ábra)

### Mester termékáttekintés (3.11. ábra)

- A LED égős panel
- B Ház
- C Fali tartó
- D Mozcásérzékelő egység
- E Időtartam-beállítás (XLED home 2/XLED home 2 XL)
- F Szűrőküvet-beállítás (XLED home 2/ XLED Home 2 XL)

### Másodlagos lámpa készülék-áttekintés (3.12. ábra)

- A LED égős panel
- B Ház
- C Fali tartó

## 4. Elektromos bekötés

- Kapcsolja le az áramellátást. (4.1. ábra)

### Hálózati betápvezeték csatlakoztatása

A hálózati vezeték egy 2- ill. 3-erű kábelből áll:

**L** = fázis (többnyire fekete, barna vagy szürke)

**L' vagy ↓** = fázis (többnyire fekete, barna vagy szürke) csak mester/mester vagy mester/másodlagos lámpa - üzemeltetés. A hálózati vezeték hálózati kábelként használják a kapcsoló kimenethez.

**N** = nulla vezető (többnyire kék)

**PE** = védővezető (zöld/sárga)

### Megjegyzés:

Ennél a terméknél nem kell csatlakoztatni a védőföldelést.

Mester/másodlagos lámpa csatlakoztatási diagram (4.2. ábra)

Mester/mester csatlakoztatási diagram (4.3. ábra)

Másodlagos lámpa csatlakoztatási diagram (4.4. ábra)

XLED home 2 Connect csatlakoztatási diagram (4.5. ábra)

### Fontos:

A csatlakozások felcserélése később zárathoz vezet a LED-fényszóróban vagy az Ön biztosítékdobozában. Ebben az esetben ismét azonosítani kell az egyes kábeleket, és újból össze kell kötni őket. A LED-fényszóró fényforrását nem lehet cserélni; amennyiben a fényforrást cserélni kell (pl. ha élettartamának végére ért), a teljes LED-fényszórót le kell cserélni.

## 5. Szerelés

- Minden alkatrészt ellenőrizzen sérülés szempontjából.
- Sérült LED-fényszórót ne üzemeltessen.
- A hatótávolság és a mozgásérzékelés tekintetbe vételével válasszon alkalmas helyet, ahová felszerelheti a készüléket. (5.1/5.2/5.3. ábra)
- A LED-fényszóró beírányítása. (5.4. ábra)

A mozgás érzékelése akkor a legbiztosabb, ha a LED-fényszórót a mozgáshoz képest oldalirányban helyezi el, és az érzékelő látóterét nem korlátozzák akadályok (pl. fák, falak stb.). (ábra: 5.2/5.3)

### A szerelés lépései

- Kapcsolja le az áramellátást. (ábra: 4.1)
- A rögzítő csavarokat lazítsa meg. (ábra: 5.5)
- A (B) házat vegye le a (C) fali tartóról. (ábra: 5.6)
- A bedugós kapcsot válassza le a fali tartóról. (ábra: 5.7)
- A furat helyét jelölje be. (ábra: 5.8)
- Fúrja ki a furatokat és rakja be a tipliket. (ábra: 5.9)
- Helyezze fel a tömitést. (ábra: 5.10)
  - Vakolat alatti vezetékvezetés (ábra: 5.11.)
  - Vakolat feletti vezetékvezetés (ábra: 5.12)
- A csatlakozókábel csatlakoztassa rá.
  - XLED home 2/XLED home 2 XL (5.13. ábra) N-re és L' -re/↓ kiegészítőleg külső terhelés csatlakoztatható.
  - XLED home 2 Connect/XLED home 2 SL (5.14. ábra)
- A bedugós kapcsot kösse össze. (5.15. ábra)
- A házat húzza rá a fali tartóra. (5.16. ábra)
- Csavarja be a rögzítőcsavart. (5.17. ábra)
- Kapcsolja be az áramellátást. (5.17. ábra)
- A beállításokat végezze el → "6. Működés"

## 6. Működés

XLED home 2/XLED home 2 XL  
XLED home 2 SL

### Gyári beállítások

Időtartam-beállítás (E): 8 másodperc

Alkonyatkapcsoló-beállítás (F): 2000 lux, (nappali üzemmód)

### Időtartam-beállítás (6.1/E. ábra)



A LED-fényszóró megfelelő világítási időtartamát kb. 8 mp és 35 perc között fokozatmentesen lehet beállítani. A beállított idő letelte előtt érzékelt mozgás hatására az idő mérése újratekődik.
 


- Szabályozó gomb + állásban = kb. 35 perc
- Állítócsavar – = kb. 8 másodperc



### Alkonykapcsoló-beállítás (6.1/F. ábra)

A fényszóró kívánt megszólalási küszöb értéke kb. 2 lux-tól 2000 lux-ig fokozatmentesen állítható.

- Szabályzó gomb  állásra állítva = nappali üzem (világosságtól függetlenül)
- Beállítás szabályzó  állásra állítva = szürkületi üzem (kb. 2 lux)

Az érzékelési terület beállításakor és a nappali fénynél végzett működéspróbánál a szabályozó gombnak  opción kell állnia.

**Tudnivaló:** az érzékelési tartomány beállításakor ajánlott a legrövidebb időt választani.

### Megjegyzés:

Valahányszor kikapcsol a LED-fényszóró, a mozgás újbóli érzékelése kb. 1 mp-re megszakad. A LED-fényszóró csak ennek az időnek a letelte után képes újból bekapcsolni a világítást mozgás érzékelésekor.

### XLED home 2 Connect

#### Gyári beállítások

Szürkületi beállítás: 2000 lux  
Nappali üzem, lux-tanuló üzemmód  
Időbeállítás: 5 másodperc

### Hatótávolság beállítás/finombeállítás

Az érzékelési tartomány igény szerint optimálisan beállítható.

### Mozgásérzékelő egység

- Az érzékelő egység vízszintes elfordítása 180°-kal. **(6.3. ábra)**
- Az érzékelő egység elbillentése függőlegesen 90°-kal. **(6.6. ábra)**

### Takarómatrica (6.4. ábra)

A takarófolia arra szolgál, hogy a lencse tetszőleges számú szegmensét le lehessen takarni vele, és így a hatótávolságot egyéni igény szerint be lehessen határolni. A téves kapcsolások lehetősége kizárható, vagy a veszélyes helyeken a mozgások célzottan figyelemmel kísérhetők **(6.5. ábra)**.

### Egyéb tudnivalók:

A fényszórófej beállítási tartománya **(6.2. ábra)**

### Funkciók beállítása

- Beállítás beállító csavarral (XLED home 2)
- Beállítás Smart Remote App segítségével (XLED home 2 Connect)

### Megjegyzés:

Mindig az utóljára használt kezelőelemen végrehajtott beállítások érvényesülnek.

### Smart Remote App

A LED-sugárzó okostelefonra vagy tabletre történő konfigurálásához töltsd le a STEINEL Smart Remote App alkalmazást az AppStore-ból. Bluetooth-képes okostelefonra vagy táblagépre lesz szüksége.

### Android



### iOS



### További műveletek csak a Smart Remote App alkalmazással:

- Alkonykapcsoló-beállítás 2-2000 lux, nappali üzem, lux-betanító üzemmód, időpont betanító üzemmód
- Időbeállítás: 5 mp - 60 perc között
- Be- / kikapcsolási időpontok időpont alapján
- Éjszakai takarékos üzemmód
- Hatótávolság beállítás érzékenységen keresztül
- Lámpák / csoportok adathálózati csoportba kötése és megnevezése
- Manuális túlvezérlés 4ó Be / 4ó Ki
- Jelszóbiztosítás

A LED-fényszóró funkcióit beállíthatja okostelefon és tablet segítségével. Bluetooth hálózatba kapcsolás csak okostelefonról vagy tabletről lehetséges.

### Megjegyzés:

A LED-fényszóró kikapcsolása után a mozgásérzékelés mindig kb. 1 mp időtartamra szünetel. A LED-fényszóró csak ennek az időnek a letelte után képes újból bekapcsolni a világítást mozgás érzékelésekor.  
Az időzített be- és kikapcsoláshoz az XLED home 2 Connect egy belső órával rendelkezik. Ez minden Bluetooth kapcsolatnál automatikusan szinkronizálja magát a Smart Remote alkalmazáson keresztül a csatlakoztatott okostelefon órájával.

A tökéletes működéshez a LED-fényszóró feszültségcsökkenése után kapcsolatot kell teremteni a Smart Remote alkalmazáson keresztül. A belső óra ismét szinkronizál az okostelefon órájával.

## 7. Üzemeltetés/ápolás

Speciális riasztóberendezésekben nem használható a LED-fényszóró, mivel nem rendelkezik az ilyen berendezésekre előírt szabotázsvedelemmel. Az időjárási körülmények hatással lehetnek a LED-fényszóró működésére. Erős szellőkésések, hóesés, eső, jégeső helytelen működést eredményezhet, mivel a hőmérséklet hirtelen ingadozásait a készülék nem tudja megkülönböztetni a hóforrásoktól. Az érzékelő lencséje szennyeződés esetén nedves ruhával (tisztítószer nélkül) tisztítható meg.

## 8. Ártalmatlanítás

Gondoskodjon az elektromos készülékek, a tartozékok és a csomagolás környezetbarát újrahasznosításáról.



Ne dobjon elektromos készülékeket a háztartási szeméttel!

### Csak az EU-országok esetében:

A használt elektromos és elektronikus berendezésekre vonatkozó hatályos európai irányelvek értelmében és azok nemzeti jogrendszerbe történő átültetése szerint a már nem működőképes elektromos berendezéseket külön kell gyűjteni és környezetbarát újrahasznosításukról kell gondoskodni.

## 9. Megfelelőségi nyilatkozat

A STEINEL Vertrieb GmbH ezennel nyilatkozik, hogy az XLED home 2 Connect megfelel a 2014/53/EU irányelv követelményeinek. Az EU megfelelőségi nyilatkozat teljes szövege a következő internetcímen található: [www.steineld.de](http://www.steineld.de)

## 10. Gyári garancia

Ezt a terméket a STEINEL maximális gonddal gyártotta le, működését és biztonságát az érvényes előírások alapján vizsgálta be, majd szűrőpróba szerűen ellenőrizte. A Steinel garanciát vállal a kifogástalan minőségre és működésre. A garancia ideje 5 év, ami a vásárlás napján kezdődik. Minden olyan hibát kijavítunk, ami anyag- vagy gyártási hibára vezethető vissza. A garancia teljesítésének módját mi választjuk meg: ez lehet a hibás alkatrész megjavítása vagy kicserélése. A garancia nem vonatkozik a kopóalkatrészekre bekövetkező károkra, valamint az olyan károkra és hiányosságokra, amelyek a szakszerűtlen kezelés vagy karbantartás miatt következnek be. Idegen objektumokon keletkező következményes károk ki vannak zárva a garancia köréből. Garanciát csak akkor vállalunk, ha a készüléket szétszeretlen állapotban jól becsomagolják, mellékelik a hiba rövid leírását, a (vásárlás időpontjával és a kereskedő pecsétjével ellátott) pénztárblokkot vagy számlát, és ezeket elküldik az illetékes szerviznek.

### Szerviz:

A garanciaidő eltelte után, vagy nem garanciális hibák esetén gyári szervizünk végzi a javításokat. Kérjük, hogy a jól becsomagolt terméket küldje el az Önhöz legközelebb eső szerviznek.

**5 ÉV**  
GYÁRTÓI  
GARANCIA

## 11. Műszaki adatok

	XLED Home 2	XLED Home 2 XL	XLED Home 2 Connect	XLED Home 2 SL
Méretek (Ma × Sz × Mé)	218 × 180 × 161	240 × 180 × 161	218 × 180 × 161	181 × 180 × 161
Teljesítmény/hatásfok	14 W / 106 lm/W	20 W / 106 lm/W	13,5 W / 109 lm/W	13 W / 111 lm/W
Fényáram/fényerő	1484lm	2120lm	1472lm	1443lm
Fogyasztás	0,55 W	0,55 W	0,35 W	-
Súly	0,575 kg	0,620 kg	0,575 kg	0,480 kg
Besugárzott felület	Előlnézet 283,1 cm <sup>2</sup> Oldalnézet 113 cm <sup>2</sup>	Előlnézet 316,2 cm <sup>2</sup> Oldalnézet 115 cm <sup>2</sup>	Előlnézet 283,1 cm <sup>2</sup> Oldalnézet 113 cm <sup>2</sup>	Előlnézet 274,1 cm <sup>2</sup> Oldalnézet 86,3 cm <sup>2</sup>
Hálózati áram	79 mA	103 mA	69 mA	66 mA
Teljesítménytényező	0,77	0,85	0,86	0,86
Kiegészítő kapcsolási teljesítmény	Izzó-/ halogénlámpa terhelés Elektronikus előtét fénycsövek Kompenzálatlan fénycsövek Sorosan kompenzált fénycsövek		1000 W 430 W 500 VA 900 VA	
XLED Home 2 XLED Home 2 XL	Párhuzamosan kompenzált fénycsövek Kisfeszültségű halogénlámpák		500 VA 1000 VA	
	LED < 2 W 2 W < LED < 8 W LED > 8 W Kapacitív terhelés		16 W 64 W 64 W 88 µF	
Színhőmérséklet	3000 K (meleg fehér)			
Színvisszaadási index	Ra ≥ 80			
Hálózati feszültség	220-240 ~V / 50/60 Hz			
Érzékelők	passzív infravörös			
Hatótávolság	max. 10 m			
Érzékelési szög	180°			
Időtartam-beállítás	8 mp - 35 perc (XLED home 2 Connect 5 mp -60 perc)			
Szürkületi beállítás	2-2000 lux			
IP/védettségi osztály	IP44 / II			
Bluetooth frekvencia			2,4-2,48 GHz	
Bluetooth adóteljesítmény			5 dBm / 3 mW	

## 12. Üzemzavarok

Zavar	Oka	Elhárítása
A LED-es fénycszóró nem kap feszültséget	<ul style="list-style-type: none"> <li>■ A biztosíték hibás, nincs bekapcsolva, a vezeték megszakadt</li> <li>■ Rövidzárlat</li> </ul>	<ul style="list-style-type: none"> <li>■ Új biztosíték, hálózati kapcsolót bekapcsolni; vezetékkel feszültségjelzővel ellenőrizni</li> <li>■ Ellenőrizze a csatlakozásokat</li> </ul>
A mozgásérzékelős, LED égős fénycszóró nem kapcsol be	<ul style="list-style-type: none"> <li>■ Nappali üzem esetén a szürkületi érték éjszakai üzemre van beállítva</li> <li>■ A hálózati kapcsoló KI van kapcsolva</li> <li>■ A biztosíték hibás</li> <li>■ Az érzékelési területet nem az adott cél elérésére állították be</li> </ul>	<ul style="list-style-type: none"> <li>■ Állítsa be újra</li> <li>■ Kapcsolja be</li> <li>■ Új biztosíték, esetleg csatlakozást ellenőrizni</li> <li>■ Állítsa be újra</li> </ul>
A mozgásérzékelős, LED égős fénycszóró nem kapcsol ki	<ul style="list-style-type: none"> <li>■ Folyamatos mozgás az érzékelési területen</li> </ul>	<ul style="list-style-type: none"> <li>■ Ellenőrizze az érzékelési tartományt és szükség esetén állítsa be újra ill. takarja ki</li> </ul>
A mozgásérzékelős, LED égős fénycszóró mindig KI/BE kapcsol	<ul style="list-style-type: none"> <li>■ Állatok mozognak az érzékelési területen</li> </ul>	<ul style="list-style-type: none"> <li>■ Helyezze az érzékelőt magasabbra, forgassa, ill. takarja le céltalan, módosítsa ill. takarja le az érzékelési tartományt.</li> </ul>
A mozgásérzékelős, LED égős fénycszóró szükségtelenül bekapcsol	<ul style="list-style-type: none"> <li>■ A szél mozgatja az érzékelési területen található fákat és bokrokat</li> <li>■ Az utcán elhaladó autók érzékelése</li> <li>■ A hőmérséklet hirtelen megváltozása az időjárás (szél, eső, hó), vagy a ventilátorokból, nyitott ablakokon át kiáramló levegő miatt.</li> <li>■ A mozgásérzékelős, LED-es fénycszóró kitér (mozog) pl. szállókécek, vagy nagy mennyiségű csapadék hatására</li> </ul>	<ul style="list-style-type: none"> <li>■ Módosítsa az érzékelési területet</li> <li>■ Módosítsa az érzékelési területet</li> <li>■ A területet megváltoztatni, a felszerelés helyét áthelyezni</li> <li>■ A mozgásérzékelős LED-es fénycszórót szilárd aljzatra szerelje</li> </ul>
A LED-fénycszóró nem szerepel a Bluetooth áttekintésben	<ul style="list-style-type: none"> <li>■ Helytelenül választotta ki a régiót</li> </ul>	<ul style="list-style-type: none"> <li>■ Beállítások ➔ EU-régió/US-régió</li> </ul>
Elfelejtett jelszó		<ul style="list-style-type: none"> <li>■ Helytelen bevitt követően: Nyomja meg a "Jelszó visszaállítása" gombot; 10 percen belül kapcsolja ki az áramot majd kapcsolja vissza; ezután írja be újra a jelszót</li> </ul>
Nem indul az App	<ul style="list-style-type: none"> <li>■ A helyszín nem aktív</li> </ul>	<ul style="list-style-type: none"> <li>■ Aktiválja a helyszínt az okostelefon beállításában</li> </ul>
A LED-fénycszóró beállításai ki vannak szűrítve	<ul style="list-style-type: none"> <li>■ A LED-fénycszórónak nincs csoportmester minősítése (másodlagos lámpa üzemmód)</li> </ul>	<ul style="list-style-type: none"> <li>■ A mesterfénycszóró beállítása</li> <li>■ A LED-fénycszóró mesternek minősítése</li> </ul>

Nem található LED-fényszóró	<ul style="list-style-type: none"> <li>■ Hatótávolságon belül nem található LED-fényszóró</li> <li>■ Az okostelefonon deaktiválták a Bluetooth alkalmazást</li> </ul>	<ul style="list-style-type: none"> <li>■ Ellenőrizze, hogy az okostelefonban aktiválva van-e a Bluetooth, vagy csökkentse a termék távolságát</li> <li>■ Indítsa újra a keresést</li> </ul>
Nincs hívásfelépítés az okostelefonról a LED-fényszóró felé	<ul style="list-style-type: none"> <li>■ Az okostelefon túl közel van a készülékhez</li> <li>■ Az okostelefon nem App-kompatibilis</li> <li>■ Az App változat nem a legfrissebb</li> </ul>	<ul style="list-style-type: none"> <li>■ A távolság a LED-fényszóróhoz legalább 1,5m</li> <li>■ Más okostelefon használat</li> <li>■ A Smart Remote App frissítése az Appstore-ban</li> </ul>

## CZ

### 1. K tomuto dokumentu

#### Pozorně si jej přečtěte a uschovejte!

- Chráněno autorským právem. Dotisk, i částečný, jen s našim souhlasem.
- Změny, které slouží technickému pokroku, vyhrazeny.
- Všechny rozměry výrobku v mm.

#### Vysvětlení symbolů



**Varování před nebezpečím!**



**Odkaz na text v dokumentu.**

#### Upozornění:

Obrázky bez nadpisu platí pro všechny varianty.

### 2. Všeobecné bezpečnostní pokyny



**Před zahájením jakýchkoli prací na přístroji přerušit proud napětí!**

- Při instalaci reflektoru LED se jedná o práci na síťovém napětí; musí proto být provedena odborně podle obvyklých předpisů pro instalaci a podmínek připojení dle norem ČSN (DE-VDE 0100, AT-ÖVE/ÖNORM E 8001-1, CH-SEV 1000).
- Reflektor LED musí být umístěn tak, aby nebylo možné očekávat delší pohled do světelného zdroje ze vzdálenosti menší než 0,3 m.
- Těleso reflektoru se během provozu zahřívá. Vyrovnání panelu LED lze provést až po jeho vychladnutí.
- K montáži reflektoru LED vybírejte povrchy, které (obecně) nepatří mezi snadno vznítitelné.

### 3. XLED home 2/XLED home 2 XL XLED home 2 SL XLED home 2 Connect

#### Používání v souladu s určením

- Reflektor LED vhodný pro montáž na stěnu ve venkovní oblasti.
- Volně otočný panel LED.
- Použitelný jako samostatný reflektor nebo propojený do sítě.

#### XLED home 2/XLED home 2 XL

- Drátové propojení do sítě.
- Ovládání otočným regulátorem.

#### XLED home 2 Connect

- Bezdrátové propojení do sítě (<100 m).
- Ovládání aplikací Smart Remote.

#### Master verze

- Senzorový reflektor LED obsahuje infračervený tlačítko pohybu.

Pohyb zapíná světlo, výstražný systém a řadu dalších zařízení. S volně otočným panelem lze reflektor LED dokonale použít k osvětlení domu a pozemku pro soukromé účely, nebo k osvětlení např. firemního pozemku pro komerční účely. Maximálně efektivní technologie LED ve spojení s opalovým kotoučem zajistí plošné osvětlení.

#### Provedení

- XLED home 2/XLED home 2 XL
- XLED home 2 SL
- XLED home 2 Connect

Rozsah dodávky master verzí (**obr. 3.1**)

Rozsah dodávky slave verze (**obr. 3.2**)

Rozsah natočení hlavy reflektoru a senzorový master (**obr. 3.3/3.4/6.2/6.3/6.6**)

Rozsah natočení hlavy reflektoru slave (**obr. 3.5/3.6/6.2**)

Rozměry výrobku master (**obr. 3.7/3.8**)

Rozměry výrobku slave (**obr. 3.9/3.10**)

#### Přehled zařízení master (**obr. 3.11**)

- A LED panel
- B Těleso
- C Nástěnný držák
- D Senzorová jednotka
- E Časové nastavení (XLED home 2/XLED home 2 XL)
- F Soumrakové nastavení (XLED home 2/XLED Home 2 XL)

#### Přehled zařízení slave (**obr. 3.12**)

- A LED panel
- B Těleso
- C Nástěnný držák

## 4. Elektrická instalace

- Vypnout napájení elektrickým proudem. (Obr. 4.1)

### Připojení k elektrické síti

K připojení k elektrické síti použijte 2 popř. 3pólový kabel:

**L** = fázový vodič (většinou černý, hnědý nebo šedý)

**L' nebo ↓** = fázový vodič (většinou černý, hnědý nebo šedý) jen v provozu master/master nebo master/slave. Přívod do sítě se používá jako přípojka pro spínací výstup.

**N** = neutrální vodič (většinou modrý)

**PE** = ochranný vodič (zelenožlutý)

### Upozornění:

Ochranný vodič nemusí být u tohoto výrobku připojený.

Graf připojení master/slave (obr. 4.2)

Graf připojení master/master (obr. 4.3)

Grafy připojení slave (obr. 4.4)

Graf připojení XLED home 2 Connect (obr. 4.5)

### Důležité:

Případná záměna přívodů způsobí později zkrat v reflektoru LED nebo ve vaší pojistkové krabici. V tomto případě je nutno jednotlivé kabely opakovaně identifikovat a poté znovu zapojit.

Světelný zdroj tohoto reflektoru LED nelze vyměnit, jestliže musí být světelný zdroj vyměněn (např. na konci své životnosti), je třeba vyměnit celý reflektor LED.

## 5. Montáž

- Zkontrolovat poškození u všech konstrukčních dílů.
- Při poškození reflektor LED nepoužívat.
- Vhodné montážní místo vybrat při zohlednění dosahu a zachycení pohybu. (Obr. 5.1/5.2/5.3)
- Vyrovnání reflektoru LED. (Obr. 5.4)

Nejbezpečnějšího zachycení pohybu se dosáhne tehdy, je-li reflektor LED namontován napříč ke směru chůze a senzoru přitom nebrání ve výhledu žádné překážky (jako např. stromy, zdi atp.).

(Obr. 5.2/5.3)

### Postup při montáži

- Vypnout napájení elektrickým proudem. (Obr. 4.1)
- Uvolnit pojistné šrouby. (Obr. 5.5)
- Z nástěnného držáku (C) uvolnit těleso (B). (Obr. 5.6)
- Zasuovací svorku sejmout z nástěnného držáku. (Obr. 5.7)
- Vyznačit otvory k vrtání. (Obr. 5.8)
- Vyvrtat otvory a vložit hmoždinky. (Obr. 5.9)
- Zasunout těsnicí zátky. (Obr. 5.10)
  - Síťové přívodní vedení pod omítku (obr. 5.11)
  - Síťové přívodní vedení na omítku s distančními držáky (obr. 5.12)
- Připojit připojovací kabel.
  - XLED home 2/XLED home 2 XL (obr. 5.13)  
K N a L'/↓ může být navíc připojeno externí zatížení.
  - XLED home 2 Connect/XLED home 2 SL (obr. 5.14)
- Spojit zasouvací svorku. (Obr. 5.15)
- Těleso nasunout na nástěnný držák. (Obr. 5.16)
- Zašroubovat pojistný šroub. (Obr. 5.17)
- Zapnout napájení elektrickým proudem. (Obr. 5.17)
- Provést nastavení → „6. Funkce“

## 6. Funkce

**XLED home 2/XLED home 2 XL**  
**XLED home 2 SL**

### Nastavení z výroby

Časové nastavení (E): 8 sekund

Soumrakové nastavení (F): 2 000 lx, (denní provoz)

### Časové nastavení (obr. 6.1/E)

Požadovanou dobu, po kterou má být reflektor LED zapnutý, je možno nastavit plynule v rozmezí od asi 8 sekund do max. 35 minut. Každým pohybem před uplynutím této doby budou znovu spuštěny automatické hodiny.

– Otočný regulátor + = asi 35 minut

– Otočný regulátor – = asi 8 sekund

### Soumrakové nastavení (obr. 6.1/F)

Požadovaná prahová reakční doba reflektoru LED může být plynule nastavena přibližně od asi 2 do 2 000 lx.

– Otočný regulátor nastavený na ☼ = provoz za denního světla (nezávisle na jasu)

– Otočný regulátor nastavený na ☾ = soumrakový provoz (asi 2 lx)

Při nastavování oblasti záchytu a provádění funkční zkoušky za denního světla musí být otočný regulátor nastavený na ☼.

### Upozornění:

Při nastavování oblasti záchytu se doporučuje zvolit nejkratší čas.

### Upozornění:

Po každém vypnutí reflektoru LED je opětovné zachycování pohybu přerušeno asi na 1 sekundu. Teprve po uplynutí této doby může reflektor LED zase zapnout světlo.

### XLED home 2 Connect

#### Nastavení z výroby

Soumrakové nastavení: 2 000 lx,

denní provoz, konfigurace lx

Časové nastavení: 5 sekund

### Nastavení/seřízení dosahu

Oblast záchytu je možno nastavit tak, aby byla optimálně přizpůsobena konkrétní potřebě.

Senzorová jednotka

– Natočení sensorové jednotky horizontálně 180°. (Obr. 6.3)

– Naklopení sensorové jednotky vertikálně 90°. (Obr. 6.6)

### Krycí lepicí štítek (obr. 6.4)

Krycí fólie slouží k zakrytí libovolného počtu segmentů čočky, a tím i k individuálnímu vymezení dosahu. Chybná spínání jsou vyloučena nebo jsou cíleně monitorována nebezpečná místa (obr. 6.5).

### Ostatní:

Rozsah natočení hlavy reflektoru (obr. 6.2)

### Nastavení funkce

- Nastavení otočným regulátorem (XLED home 2)
- Nastavení aplikací Smart Remote (XLED home 2 Connect)

### Upozornění:

Platí nastavení, která byla provedena u naposledy použitého ovládacího prvku.

### Aplikace Smart Remote

Pro konfiguraci reflektoru LED pomocí smartphonu nebo tabletu si musíte z AppStore stáhnout aplikaci dálkového ovládání Smart Remote STEINEL. Je potřebný smartphone nebo tablet s Bluetooth.

### Android



### iOS



### Doplňkové funkce jen pomocí aplikace Smart Remote:

- Soumrakové nastavení 2–2 000 lx, denní provoz, konfigurace lx, konfigurace přesného času
- Časové nastavení 5 s – 60 min
- Doba zapnutí/vypnutí podle času
- Noční úsporný režim
- Nastavení dosahu citlivosti
- Skupinové propojení do sítě a názvy svítidel / skupin
- Ruční přebuzení 4 hod. zap / 4 hod. vyp
- Zabezpečení heslem

Funkce reflektoru LED mohou být nastaveny smartphonem, tabletem. Síťové propojení Bluetooth je možné jen prostřednictvím smartphonu nebo tabletu.

### Upozornění:

Po každém vypnutí reflektoru LED je opětovné zachycování pohybu přerušeno asi na 1 sekundu. Teprve po uplynutí této doby může reflektor LED při pohybu zase zapnout světlo.

Pro zapnutí a vypnutí podle času má XLED home 2 Connect interní hodiny. Hodiny se při každém spojení Bluetooth synchronizují prostřednictvím aplikace Smart Remote s hodinami spojeného smartphonu.

K zajištění správné funkce musí být po přerušení napětí reflektoru LED vytvořeno spojení prostřednictvím aplikace Smart Remote. Interní hodiny se znovu synchronizují s hodinami smartphonu.

## 7. Provoz a ošetřování

Reflektor LED není vhodný pro speciální poplašné soustavy proti vloupání, protože není vybaven příslušným předepsaným zabezpečením proti sabotáži. Funkci reflektoru LED mohou ovlivňovat povětrnostní podmínky. Při silných poryvech větru, sněžení, dešti nebo krupobití může dojít k chybnému zapnutí, poněvadž náhlé výkyvy teploty nemohou být odlišeny od účinku skutečných zdrojů tepla.

Snímací čočku je v případě znečištění možno očistit vlhkým hadříkem (bez použití čisticích prostředků).

## 8. Likvidace

Elektrická zařízení, příslušenství a obaly by měly být odvezeny k ekologickému opětovnému zhodnocení.



Nevyhazujte elektrická zařízení do domovního odpadu!

### Jen pro země EU:

V souladu s platnou evropskou směrnicí o odpadních elektrických a elektronických zařízeních a jejím převedení do národního práva musí být nepoužitelná elektrická zařízení separována a odevzdána k ekologickému opětovnému zhodnocení.

## 9. Prohlášení o shodě

Tímto společnost STEINEL Vertrieb GmbH prohlašuje, že XLED home 2 Connect odpovídá směrnici 2014/53/EU. Úplný text prohlášení o shodě EU najdete na následující internetové adrese: [www.steinell.de](http://www.steinell.de)

## 10. Záruka výrobce

Tento výrobek firmy STEINEL je vyráběn s maximální pozorností věnovanou jeho funkčnosti a bezpečnosti, které byly vyzkoušeny podle platných předpisů, přičemž se výrobek rovněž podrobil namátkové výstupní kontrole. Firma Steinell přebírá záruku za bezvadné provedení a funkčnost. Záruka se poskytuje v délce 5 let a začíná dnem prodeje výrobku spotřebiteli. Odstraněny vám budou výrobní vady a závady zapříčiněné vadným materiálem, přičemž záruka spočívá v opravě nebo výměně chybného dílu dle našeho výběru. Záruka se nevztahuje na škody na dílech podléhajících opotřebení, na škody a vady zapříčiněné nesprávným zacházením nebo údržbou. Uplatňování dalších nároků následných škod na cizích věcech je vyloučeno. Záruka bude uznána jen tehdy, bude-li nedemontovaný přístroj dobře zabalen, přiložen krátký popis závady, pokladní stvrženka nebo faktura (datum prodeje a razítko prodejny), poslán na adresu příslušného servisu.

### Servis:

Naše servisní opravy provádějí rovněž opravy po uplynutí záruční doby nebo opravy závad, na které se záruka nevztahuje. Dobře zabalený výrobek zašlete, prosím, i v tomto případě nejbližšímu servisnímu středisku.

**5 LETÁ**  
ZÁRUKA  
VÝROBCE

## 11. Technické parametry

	XLED Home 2	XLED Home 2 XL	XLED Home 2 Connect	XLED Home 2 SL
Rozměry (v × š × h)	218 × 180 × 161	240 × 180 × 161	218 × 180 × 161	181 × 180 × 161
Výkon/efektivnost	14 W/106 lm/W	20 W/106 lm/W	13,5 W/109 lm/W	13 W/111 lm/W
Světelný tok/jas	1 484 lm	2 120 lm	1 472 lm	1 443 lm
Příkon	0,55 W	0,55 W	0,35 W	-
Hmotnost	0,575 kg	0,620 kg	0,575 kg	0,480 kg
Projektovaná plocha	čelní pohled 283,1 cm <sup>2</sup> boční pohled 113 cm <sup>2</sup>	čelní pohled 316,2 cm <sup>2</sup> boční pohled 115 cm <sup>2</sup>	čelní pohled 283,1 cm <sup>2</sup> boční pohled 113 cm <sup>2</sup>	čelní pohled 274,1 cm <sup>2</sup> boční pohled 86,3 cm <sup>2</sup>
Síťový proud	79 mA	103 mA	69 mA	66 mA
Účinek	0,77	0,85	0,86	0,86
Přídavný spínaný výkon	zatížení žárovky/halogenové žárovky zářivky, elektronická předřadná zařízení zářivky nekompensované			1 000 W 430 W 500 VA
XLED home 2	zářivky sériově kompenzované			900 VA
XLED home 2 XL	zářivky paralelně kompenzované			500 VA
	nízkonapěťové halogenové žárovky			1 000 VA
	LED < 2 W			16 W
	2 W < LED < 8 W			64 W
	LED > 8 W			64 W
	kapacitní zatížení			88 µF
Barva světla	3000 K (teplá bílá)			
Index reprodukce barev	Ra ≥80			
Síťové napětí	220-240 ~V / 50/60 Hz			
Senzorika	pasivní infračervená			
Dosah	max. 10 m			
Úhel záchytu	180°			
Časové nastavení	8 s – 35 min (XLED home 2 Connect 5 s – 60 min)			
Soumrakové nastavení	2–2 000 lx			
IP/třída ochrany	IP44/II			
Frekvence Bluetooth				2,4–2,48 GHz
Vysílací výkon Bluetooth				5 dBm/3 mW

## 12. Provozní poruchy

Porucha	Příčina	Náprava
Reflektor LED bez napětí	<ul style="list-style-type: none"> <li>■ Vadná pojistka, svítidlo není zapnuto, přerušené vedení</li> <li>■ Zkrat</li> </ul>	<ul style="list-style-type: none"> <li>■ Nová pojistka, zapnout síťový vypínač, zkontrolovat vedení pomocí zkoušečky napětí</li> <li>■ Zkontrolovat připojení</li> </ul>
Senzorový reflektor LED nezapíná	<ul style="list-style-type: none"> <li>■ Při denním provozu je zvoleno soumrakové nastavení odpovídající nočnímu provozu</li> <li>■ Síťový vypínač v poloze VYPNUTO</li> <li>■ Vadná pojistka</li> <li>■ Oblast záchytu není přesně nastavena</li> </ul>	<ul style="list-style-type: none"> <li>■ Znovu nastavit</li> <li>■ Zapnout</li> <li>■ Nová pojistka, popř. zkontrolovat připojení</li> <li>■ Znovu seřadit</li> </ul>
Senzorový reflektor LED nevypíná	<ul style="list-style-type: none"> <li>■ Trvalý pohyb v oblasti záchytu</li> </ul>	<ul style="list-style-type: none"> <li>■ Zkontrolovat oblast a případně znovu seřadit nebo zakrýt</li> </ul>
Senzorový reflektor LED střídavě zapíná a vypíná	<ul style="list-style-type: none"> <li>■ V oblasti záchytu se pohybují zvířata</li> </ul>	<ul style="list-style-type: none"> <li>■ Natočit senzor výše, popř. cíleně zakrýt, přestavit, popř. zakrýt oblast záchytu</li> </ul>
Senzorový reflektor LED zapíná v nevhodnou dobu	<ul style="list-style-type: none"> <li>■ Vítr pohybuje stromy a keři v oblasti záchytu</li> <li>■ Zaznamenávání pohybu aut na ulici</li> <li>■ Náhlá změna teploty díky povětrnostním vlivům (vítr, déšť, sníh) nebo vzduchu z ventilátorů, otevřených oken</li> <li>■ Senzorový reflektor LED se natáčí (pohybuje se), např. při poryvech větru nebo silném dešti</li> </ul>	<ul style="list-style-type: none"> <li>■ Přestavit oblast záchytu</li> <li>■ Přestavit oblast záchytu</li> <li>■ Změnit oblast záchytu, změnit místo montáže</li> <li>■ Senzorový reflektor LED namontovat na pevný podklad</li> </ul>
Reflektor LED není uveden v přehledu Bluetooth	<ul style="list-style-type: none"> <li>■ Vybrán nesprávný region</li> </ul>	<ul style="list-style-type: none"> <li>■ Nastavení ➔ region EU/region US</li> </ul>
Zapomenuté heslo		<ul style="list-style-type: none"> <li>■ Po nesprávném zadání: Stisknout tlačítko „Obnovit heslo“; během 10 minut vypnout proud a zase jej zapnout; poté znovu zadat heslo</li> </ul>
Aplikace se nespustila	<ul style="list-style-type: none"> <li>■ Stanoviště není aktivované</li> </ul>	<ul style="list-style-type: none"> <li>■ Aktivovat stanoviště v nastavení smartphonu</li> </ul>
Nastavení pro reflektor LED jsou šedá	<ul style="list-style-type: none"> <li>■ Reflektor LED není deklarován jako skupinový master (provoz slave)</li> </ul>	<ul style="list-style-type: none"> <li>■ Nastavit reflektor master</li> <li>■ Reflektor LED deklarovat jako master</li> </ul>
Nenalezeny žádné reflektory LED s Bluetooth	<ul style="list-style-type: none"> <li>■ Reflektory LED se nenacházejí v dosahu</li> <li>■ Bluetooth na smartphonu je deaktivované</li> </ul>	<ul style="list-style-type: none"> <li>■ Zkontrolovat, zda je ve smartphonu aktivní Bluetooth nebo zmenšit vzdálenost od výrobku</li> <li>■ Znovu spustit hledání</li> </ul>
Bez spojení smartphonu a reflektoru LED	<ul style="list-style-type: none"> <li>■ Smartphone se nachází příliš blízko zařízení</li> <li>■ Smartphone není kompatibilní s aplikací</li> <li>■ Verze aplikace není aktuální</li> </ul>	<ul style="list-style-type: none"> <li>■ Vzdálenost k reflektoru LED minimálně 1,5 m</li> <li>■ Použít jiný smartphone</li> <li>■ V Appstore aktualizovat aplikaci Smart Remote</li> </ul>

## SK

### 1. O tomto dokumente

#### Pozorne si ho prečítajte a uschovajte!

- Chránené autorským právom. Dotlač, aj keď iba v skrátenej verzii, je povolená iba s našim súhlasom.
- Vyhradzujeme si právo na zmeny slúžiace technickému pokroku.
- Všetky rozmery výrobku sú uvedené v mm.

#### Vysvetlenie symbolov



**Varovanie pred nebezpečenstvami!**



**Odkaz na textové pasáže v dokumente.**

#### Upozornenie:

Obrázky bez nadpisu platia pre všetky varianty.

### 2. Všeobecné bezpečnostné pokyny



**Pred všetkými prácami na prístroji prerušte prívod napätia!**

- Pri inštalácii LED reflektora ide o prácu na sieťovom napätí, preto sa musí vykonať odborne podľa národných predpisov pre inštaláciu a podmienok pripojenia (DE-VDE 0100, AT-ÖVE/ÖNORM E 8001-1, CH-SEV 1000).
- LED reflektor sa musí umiestniť tak, aby sa predišlo dlhšiemu pozeraniu do zdroja svetla zo vzdialenosti menšej ako 0,3 m.
- Kryt reflektora sa počas prevádzky zahrieva. Nasmerovanie LED panela vykonávajte len vtedy, keď je vychladnutý.
- LED reflektor nemontujte na (bežne) ľahko horľavé povrchy.

### 3. XLED home 2/XLED home 2 XL XLED home 2 SL XLED home 2 Connect

#### Správne používanie

- LED reflektor je vhodný na nástennú montáž v exteriéri.
- Voľne otáčateľný LED panel.
- Použiteľný ako samostatný alebo zosieťovaný reflektor.

#### XLED home 2/XLED home 2 XL

- Káblové zosieťovanie.
- Obsluha nastavovacím regulátorom.

#### XLED home 2 Connect

- Bezdrôtové zosieťovanie (<100 m).
- Ovládanie aplikáciou Smart Remote.

#### Verzie Master

- Senzorový LED reflektor obsahuje infračervený senzor pohybu.

Pohyb zapína svetlo, alarm a oveľa viac. Pomocou voľne otočného panela je možné LED reflektor efektívne využiť v súkromnej oblasti na osvetlenie domu alebo pozemku, alebo v komerčnej oblasti, napr. na osvetlenie firemného areálu. Vysoko efektívna LED technológia sa v kombinácii s opalovým sklom postará o plošne pôsobiace svetlo.

#### Modely

- XLED home 2/XLED home 2 XL
- XLED home 2 SL
- XLED home 2 Connect

Rozsah dodávky verzií Master (**obr. 3.1**)

Rozsah dodávky verzie Slave (**obr. 3.2**)

Rozsah vychýlenia hlavy reflektora a snímača Master (**obr. 3.3/3.4/6.2/6.3/6.6**)

Rozsah vychýlenia hlavy reflektora Slave (**obr. 3.5/3.6/6.2**)

Rozmery výrobku Master (**obr. 3.7/3.8**)

Rozmery výrobku Slave (**obr. 3.9/3.10**)

Prehľad dielov výrobku Master (**obr. 3.11**)

- A LED panel
- B Kryt
- C Nástenný držiak
- D Senzorová jednotka
- E Nastavenie času (XLED home 2/ XLED home 2 XL)
- F Nastavenie stmievania (XLED home 2/ XLED Home 2 XL)

Prehľad dielov výrobku Slave (**obr. 3.12**)

- A LED panel
- B Kryt
- C Nástenný držiak

## 4. Elektrická inštalácia

- Vypnite napájanie elektrickým prúdom. (obr. 4.1)

### Pripojenie napájacieho vedenia

Napájacie vedenie pozostáva z 2-žilového, resp. 3-žilového kábla:

- L** = fáza (zvyčajne čierna, hnedá alebo sivá)  
**L' alebo ↓** = fáza (zvyčajne čierna, hnedá alebo sivá) iba v prevádzke Master/Master alebo Master/Slave. Sieťové prívodné vedenie sa použije ako prípojné vedenie spínacieho výstupu.  
**N** = neutrálny vodič (zvyčajne modrý)  
**PE** = ochranný vodič (zeleno-žltý)

### Upozornenie:

V prípade tohto výrobku sa nemusí pripojiť ochranný vodič.

Schéma zapojenia Master/Slave (obr. 4.2)

Schéma zapojenia Master/Master (obr. 4.3)

Schéma zapojenia Slave (obr. 4.4)

Schéma zapojenia XLED home 2 Connect (obr. 4.5)

### Dôležité:

Zámena prípojok neskôr spôsobí skrat v LED reflektore alebo vo vašej skrinke s poistkami. V tomto prípade jednotlivé káble ešte raz identifikujte a nanovo zapojte. Svetelný zdroj tohto LED reflektora sa nedá nahradiť. V prípade nutnosti výmeny svetelného zdroja (napr. na konci jeho životnosti) sa musí vymeniť celý LED reflektor.

## 5. Montáž

- Skontrolujte prípadné poškodenie všetkých dielov.
- Pri poškodeníach LED reflektor neuvádzajte do prevádzky.
- Vyberte vhodné miesto montáže, zohľadnite dosah a snímanie pohybu. (obr. 5.1/5.2/5.3)
- Vyrovnajte LED reflektor. (obr. 5.4)

Najbezpečnejšie snímanie pohybu dosiahnete vtedy, keď LED reflektor namontujete bočne k smeru snímaného pohybu a keď senzoru nebudú pri snímaní zacláňať žiadne prekážky (napr. stromy, múry atď.). (obr. 5.2/5.3)

## Montážny postup

- Vypnite napájanie elektrickým prúdom. (obr. 4.1)
- Uvoľnite bezpečnostné skrutky. (obr. 5.5)
- Kryt (B) odpojte od nástenného držiaka (C). (obr. 5.6)
- Zásuvnú svorku oddelte od nástenného držiaka. (obr. 5.7)
- Naznačte diery na vrtanie. (obr. 5.8)
- Vyvrtajte diery a vložte hmoždinky. (obr. 5.9)
- Vložte tesniace zátky. (obr. 5.10)
  - Prípojné podomietkové vedenie (obr. 5.11)
  - Prípojné nadomietkové vedenie s dištančnými držiakmi (obr. 5.12)
- Pripojte prípojný kábel.
  - XLED home 2/XLED home 2 XL (obr. 5.13)  
Na N a L' / ↓ možno navyše pripojiť externé zaťaženie.
  - XLED home 2 Connect/XLED home 2 SL (obr. 5.14)
- Pripojte zásuvnú svorku. (obr. 5.15)
- Nasadte kryt na nástenný držiak. (obr. 5.16)
- Naskrutkujte poistnú skrutku. (obr. 5.17)
- Zapnite napájanie elektrickým prúdom. (obr. 5.17)
- Vykonajte nastavenia. → „6. Funkcia“

## 6. Funkcia

**XLED home 2/XLED home 2 XL**  
**XLED home 2 SL**

### Nastavenia z výroby

Nastavenie času (E): 8 sekúnd

Nastavenie stmievania (F): 2000 lx, (denná prevádzka)


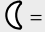
### Nastavenie času (obr. 6.1/E)


Požadovaná doba svietenia LED reflektora sa dá plynulo nastaviť od cca 8 s do max. 35 min. Každým zaznamenaným pohybom pred uplynutím tohto času sa odpočítavanie doby svietenia začne odznovu.

- Nastavovací regulátor + = cca 35 minút
- nastavovací regulátor - = cca 8 sekúnd

### Nastavenie stmievania (obr. 6.1/F)

Požadovaný prah citlivosti LED reflektora sa môže plynulo nastaviť od cca 2 do 2000 lx.

- Nastavovací regulátor nastavený na  = prevádzka pri dennom svetle (nezávisle od jasů)
- Nastavovací regulátor nastavený na  = prevádzka so stmievaním (cca 2 lx)

Pri nastavovaní oblasti snímania a za účelom testu funkčnosti pri dennom svetle musí byť nastavovací regulátor nastavený na .

### Upozornenie:

Pri nastavovaní oblasti snímania sa odporúča zvoliť najkratší čas.

### Upozornenie:

Po každom vypnutí LED reflektora je opätovné snímanie pohybu prerušené na cca 1 sekundu. Až po uplynutí tejto doby môže LED reflektor pri zaznamenanom pohybe znovu zapnúť svetlo.

### XLED home 2 Connect

#### Nastavenia z výroby

Nastavenie stmievania: 2000 lx,

Denná prevádzka, programovanie lx

Nastavenie času: 5 sekúnd

### Nastavenie dosahu/korekcia

Podľa potreby sa môže optimálne nastaviť oblasť snímania.

senzorová jednotka

- Otáčanie sensorovej jednotky horizontálne 180°. (obr. 6.3)
- Preklopenie sensorovej jednotky vertikálne 90°. (obr. 6.6)

### Krycia nálepka (obr. 6.4)

Krycia fólia slúži na zakrytie ľubovoľného množstva šošovkových segmentov, vďaka čomu možno individuálne obmedziť dosah. Tým sa vylúčia chybné spínania alebo sa tým cielene monitorujú nebezpečné miesta (obr. 6.5).

### Ostatné:

Rozsah otáčania hlavy reflektora (obr. 6.2)

### Nastavenie funkcií

- Nastavenie cez nastavovací regulátor (XLED home 2)
- Nastavenie cez aplikáciu Smart Remote (XLED home 2 Connect)

### Upozornenie:

Platia nastavenia, ktoré boli vykonané na poslednom použitom ovládacom prvku.

## Aplikácia diaľkového ovládania Smart Remote

Na konfiguráciu LED reflektora si musíte pomocou smartfónu alebo tabletu stiahnuť aplikáciu STEINEL Smart Remote z obchodu s aplikáciami. Na to je potrebný smartfón alebo tablet s funkciou Bluetooth.

Android



iOS



### Prídavné funkcie iba pomocou aplikácie diaľkového ovládania Smart Remote:

- Nastavenie stmievania 2 – 2000 lx, denná prevádzka, programovanie lx, programovanie času
- Nastavenie času 5 s – 60 min.
- Body zapnutia a vypnutia podľa času
- Nočný úsporný režim
- Nastavenie dosahu podľa citlivosti
- Skupinové zosieťovanie a pomenovanie svietidiel/skupín
- Manuálne aktivovanie 4h zap./4h vyp.
- Zabezpečenie heslom

Funkcie LED reflektora možno nastaviť prostredníctvom smartfónu alebo tabletu. Spojenie cez Bluetooth je možné iba prostredníctvom smartfónu alebo tabletu.

### Upozornenie:

Po každom vypnutí LED reflektora je opätovné snímanie pohybu prerušené na cca 1 sekundu. Až po uplynutí tejto doby môže LED reflektor pri zaznamenanom pohybe znovu zapnúť svetlo. Na zapínanie a vypínanie na základe času disponuje svetidlo XLED home 2 Connect internými hodinami. Hodiny sa automaticky synchronizujú pri každom pripojení Bluetooth cez aplikáciu Smart Remote s hodinami spárovaného smartfónu. Na zabezpečenie správnej funkcie sa musí po prerušení prívodu napätia do LED reflektora obnoviť spojenie cez aplikáciu Smart Remote. Interné hodiny sa opätovne synchronizujú s hodinami v smartfóne.

## 7. Prevádzka/starostlivosť

LED reflektor nie je vhodný pre špeciálne poplašné systémy proti vlámaniu, keďže nie je predpísaným spôsobom zabezpečený proti sabotáži. Fungovanie LED reflektora môžu ovplyvniť poveternostné vplyvy. Pri silných nárazoch vetra, snehu, daždi či krupobití môže dôjsť k chybnému zapnutiu, pretože náhle tepelné výkyvy nie je možné rozlíšiť od tepelných zdrojov.

Snímaciu šošovku môžete v prípade znečistenia vyčistiť pomocou vlhkej handričky (bez čistiaceho prostriedku).

## 8. Likvidácia

Elektrické zariadenia, príslušenstvo a obaly odovzdajte na ekologickú recykláciu.



Elektrické zariadenia nevyhadzujte do komunálneho odpadu!

### Iba pre krajinu EÚ:

Podľa platnej európskej smernice o odpade z elektrických a elektronických zariadení a jej implementácie do národnej legislatívy sa musia nepoužívané elektrické a elektronické zariadenia zbierať separovane a odovzdať na ekologickú recykláciu.

## 9. Vyhlásenie o zhode

Týmto spoločnosť STEINEL Vertrieb GmbH vyhlasuje, že zariadenie XLED home 2 Connect zodpovedá smernici 2014/53/EÚ. Úplné znenie EÚ vyhlásenia o zhode je dostupné na nasledujúcej internetovej adrese: [www.steinell.de](http://www.steinell.de).

## 10. Záruka výrobcu

Tento výrobok značky STEINEL bol vyrobený s maximálnou dôslednosťou, skontrolovaný z hľadiska funkčnosti a bezpečnosti podľa platných predpisov a následne podrobený náhodnej kontrole. Spoločnosť Steinel preberá záruku za bezchybný stav a funkčnosť. Záručná doba predstavuje 5 rokov a začína plynúť dňom predaja spotrebiteľovi. Odstránime nedostatky, ktoré vyplývajú z chyby materiálu alebo výrobných chýb, záručné plnenie sa uskutočňuje opravou alebo výmenou chybných dielov podľa nášho uváženia. Záručné plnenie sa nevzťahuje na poškodenie opotrebovateľných dielov ani na škody a nedostatky, ktoré vzniknú nesprávnym zaobchádzaním alebo údržbou. Ďalšie následné škody na cudzích objektoch sú zo záruky vylúčené. Záruka je platná len vtedy, ak sa nerozobraný prístroj s krátkym popisom chyby spolu s pokladničným dokladom alebo faktúrou (dátum kúpy a pečiatka predajcu) zašle riadne zabalený do príslušného servisu.

### Servis:

Po uplynutí záručnej doby alebo v prípade chýb, na ktoré sa nevzťahuje záruka, vykonáva opravy náš dielenský servis. Dobre zabalený výrobok zašlite na adresu najbližšieho servisu.

**5 ROKOV**  
ZÁRUKA  
VÝROBCU

## 11. Technické údaje

	XLED Home 2	XLED Home 2 XL	XLED Home 2 Connect	XLED Home 2 SL
Rozmery (V × Š × H)	218 × 180 × 161	240 × 180 × 161	218 × 180 × 161	181 × 180 × 161
Výkon/efektívnosť	14 W / 106 lm/W	20 W / 106 lm/W	13,5 W / 109 lm/W	13 W / 111 lm/W
Svetelný tok/jas	1484 lm	2120 lm	1472 lm	1443 lm
Vlastná spotreba	0,55 W	0,55 W	0,35 W	-
Hmotnosť	0,575 kg	0,620 kg	0,575 kg	0,480 kg
Projektovaná plocha	Čelný pohľad 283,1 cm <sup>2</sup> Bočný pohľad 113 cm <sup>2</sup>	Čelný pohľad 316,2 cm <sup>2</sup> Bočný pohľad 115 cm <sup>2</sup>	Čelný pohľad 283,1 cm <sup>2</sup> Bočný pohľad 113 cm <sup>2</sup>	Čelný pohľad 274,1 cm <sup>2</sup> Bočný pohľad 86,3 cm <sup>2</sup>
Sieťový prúd	79 mA	103 mA	69 mA	66 mA
Faktor výkonu	0,77	0,85	0,86	0,86
Prídavný spínací výkon	Zaťaženie halogénovej žiarovky Žiarivky s predrad. el. prístrojmi Žiarivky nekompenzované			1000 W 430 W 500 VA
XLED home 2	Žiarivky so sériovou kompenzáciou			900 VA
XLED home 2 XL	Žiarivky s paralelnou kompenzáciou			500 VA
	Nízkovoltové halogénové žiarovky			1000 VA
	LED < 2 W			16 W
	2 W < LED < 8 W			64 W
	LED > 8 W			64 W
	Kapacitné zaťaženie			88 µF
Farba svetla	3000 K (teplá biela)			
Index reprodukcie farieb	Ra ≥ 80			
Sieťové napätie	220 – 240 ~V / 50/60 Hz			
Senzorika	pasívna infračervená			
Dosah	max. 10 m			
Uhol dosahu	180°			
Nastavenie času	8 s – 35 min (XLED home 2 Connect 5 s – 60 min.)			
Nastavenie stmievania	2 – 2000 lx			
IP/trieda ochrany	IP44 / II			
Frekvencia Bluetooth		2,4 – 2,48 GHz		
Vysielač výkon Bluetooth		5 dBm / 3 mW		



## 12. Prevádzkové poruchy

Porucha	Príčina	Riešenie
LED reflektor bez napätia	<ul style="list-style-type: none"> <li>■ chybná poistka, nie je zapnuté, prerušené vedenie</li> <li>■ skrat</li> </ul>	<ul style="list-style-type: none"> <li>■ nová poistka, zapnúť sieťový spínač, skontrolovať vedenie pomocou skúšačky napätia</li> <li>■ skontrolovať prípojky</li> </ul>
Senzorový LED reflektor sa nezapína	<ul style="list-style-type: none"> <li>■ pri dennej prevádzke, nastavenie stmievania je nastavené na nočnú prevádzku</li> <li>■ sieťový spínač je vypnutý</li> <li>■ poistka chybná</li> <li>■ oblasť snímania nie je ciele nastavená</li> </ul>	<ul style="list-style-type: none"> <li>■ nastaviť nanovo</li> <li>■ zapnúť</li> <li>■ nová poistka, príp. skontrolovať pripojenie</li> <li>■ nastaviť nanovo</li> </ul>
Senzorový LED reflektor sa nevypína	<ul style="list-style-type: none"> <li>■ trvalý pohyb v oblasti snímania</li> </ul>	<ul style="list-style-type: none"> <li>■ skontrolovať oblasť snímania a príp. nanovo nastaviť, resp. zakryť</li> </ul>
Senzorový LED reflektor sa neustále zapína/vypína	<ul style="list-style-type: none"> <li>■ zvieratá sa pohybujú v oblasti snímania</li> </ul>	<ul style="list-style-type: none"> <li>■ senzor natočiť vyššie, resp. ciele zakryť, prestaviť oblasť, resp. zakryť</li> </ul>
Senzorový LED reflektor sa neželane zapína	<ul style="list-style-type: none"> <li>■ vietor pohybuje konármi stromov a krikmi v oblasti snímania</li> <li>■ snímanie automobilov na ulici</li> <li>■ náhla zmena teploty v dôsledku počasia (vietor, dážď, sneh) alebo vzduch prúdiaci z ventilátorov, otvorených okien</li> <li>■ senzorový LED reflektor sa kolíše (hýbe sa) napr. kvôli porovom vetra alebo silným zrážkam</li> </ul>	<ul style="list-style-type: none"> <li>■ prestaviť oblasť</li> <li>■ prestaviť oblasť</li> <li>■ zmeniť oblasť snímania, preložiť miesto montáže</li> <li>■ senzorový LED reflektor namontovať na pevný podklad</li> </ul>
LED reflektor nie je uvedený v zozname zariadení funkcie Bluetooth	<ul style="list-style-type: none"> <li>■ zvolený nesprávny región</li> </ul>	<ul style="list-style-type: none"> <li>■ nastavenia <ul style="list-style-type: none"> <li>➔ Región EÚ/Región US</li> </ul> </li> </ul>
Zabudnuté heslo		<ul style="list-style-type: none"> <li>■ po nesprávnom zadaní: stlačiť tlačidlo „Obnoviť heslo“; do 10 minút vypnúť a opäť zapnúť prúd; potom zadať heslo znova</li> </ul>
Aplikácia sa nespúšťa	<ul style="list-style-type: none"> <li>■ nie je povolená poloha</li> </ul>	<ul style="list-style-type: none"> <li>■ v nastaveniach smartfónu povoliť polohu</li> </ul>
Nastavenia LED reflektora sú označené sivou farbou	<ul style="list-style-type: none"> <li>■ LED reflektor nie je určený ako Master skupiny (prevádzka Slave)</li> </ul>	<ul style="list-style-type: none"> <li>■ nastaviť reflektor Master</li> <li>■ určiť LED reflektor ako Master</li> </ul>
Zariadenie nedokáže cez Bluetooth nájsť žiadne LED reflektory	<ul style="list-style-type: none"> <li>■ LED reflektor sa nenachádza v dosahu</li> <li>■ funkcia Bluetooth je v smartfóne deaktivovaná</li> </ul>	<ul style="list-style-type: none"> <li>■ skontrolovať, či je v smartfóne aktivovaná funkcia Bluetooth alebo zmenšiť vzdialenosť k výrobku</li> <li>■ opäť spustiť vyhľadávanie</li> </ul>
Žiadne nadviazanie spojenia medzi smartfónom a LED reflektorom	<ul style="list-style-type: none"> <li>■ smartfón je príliš blízko pri prístroji</li> <li>■ smartfón nie je kompatibilný s aplikáciou</li> <li>■ aplikácia nie je aktualizovaná na najnovšiu verziu</li> </ul>	<ul style="list-style-type: none"> <li>■ vzdialenosť k LED reflektoru min. 1,5 m</li> <li>■ použiť iný smartfón</li> <li>■ aktualizovať aplikáciu Smart Remote v obchode s aplikáciami</li> </ul>

## PL Tłumaczenie instrukcji oryginalnej

### 1. Informacje o tym dokumencie

#### Zapoznać się dokładnie i zostawić do przechowania!

- Dokument chroniony prawem autorskim. Przedruk, także w częściach, wyłącznie po uzyskaniu naszej zgody.
- Zmiany, wynikające z postępu technicznego, zastrzeżone.
- Wszystkie wymiary produktu podane w mm.

#### Objaśnienie symboli



**Ostrzeżenie przed zagrożeniami!**



**Odsyłacz do tekstu w dokumencie.**

#### Wskazówka:

Ilustracje bez opisów obowiązują wszystkie warianty.

### 2. Ogólne zasady bezpieczeństwa



**Przed rozpoczęciem wszelkich prac przy urządzeniu należy odłączyć napięcie zasilające!**

- Podczas instalacji reflektora diodowego wykonywana jest praca przy obecności napięcia sieciowego; dlatego należy wykonać ją fachowo, zgodnie z obowiązującymi w danym kraju przepisami dotyczącymi instalacji i podłączania do zasilania elektrycznego (**DE**-VDE 0100, **AT**-ÖVE/ÖNORM E 8001-1, **CH**-SEV 1000).
- Reflektor diodowy należy tak ustawić, aby nie dochodziło do dłuższego patrzenia na źródło światła z odległości mniejszej niż 0,3 m.
- Obudowa włączonego reflektora nagrzewa się podczas pracy. Regulację ustawienia panelu ledowego wolno wykonywać tylko po jego ostygnięciu.
- Nie wolno montować reflektora diodowego na (zwykle) łatwopalnych powierzchniach.

## 3. XLED home 2/XLED home 2 XL XLED home 2 SL XLED home 2 Connect

#### Zastosowanie zgodne z przeznaczeniem

- Reflektor LED z czujnikiem jest odpowiedni do montażu na ścianie, na zewnątrz budynku.
- Panel ledowy całkowicie odchylany.
- Dostępne jako reflektor pojedynczy lub w wersji sieciowej.

#### XLED home 2/XLED home 2 XL

- Łączenie w sieć za pomocą kabla.
- Obsługa za pomocą pokręta regulacyjnego.

#### XLED home 2 Connect

- Bezprzewodowe połączenie w sieć (< 100 m).
- Obsługa za pomocą aplikacji Smart Remote.

#### Wersje master

- Reflektor diodowy z czujnikiem ruchu jest wyposażony w detektor ruchu na podczerwień.

Na skutek ruchu włącza się światło, alarm i inne urządzenia. Dzięki całkowicie odchylanemu panelowi reflektor diodowy może być używany prywatnie do oświetlenia domu lub posesji, czy też w firmie, np. do oświetlenia terenu zakładu. Wysoce wydajna technologia LED w połączeniu z mleczną szybą zapewni uzyskanie płaskiego światła.

#### Wersje

- XLED home 2/XLED home 2 XL
- XLED home 2 SL
- XLED home 2 Connect

Zakres dostawy wersji master (**rys. 3.1**)

Zakres dostawy wersji slave (**rys. 3.2**)

Zakres obracania głowicy reflektora i czujnika master (**rys. 3.3/3.4/6.2/6.3/6.6**)

Zakres obracania głowicy reflektora slave (**rys. 3.5/3.6/6.2**)

Wymiary produktu master (**rys. 3.7/3.8**)

Wymiary produktu slave (**rys. 3.9/3.10**)

Przegląd urządzenia master (**rys. 3.11**)

- A Panel LED
- B Obudowa
- C Uchwyt ścienny
- D Moduł czujnika
- E Ustawienie czasu (XLED home 2/XLED home 2 XL)
- F Ustawianie progu czułości zmierzchovej (XLED home 2/XLED Home 2 XL)

#### Przegląd urządzenia slave (rys. 3.12)

- A Panel LED
- B Obudowa
- C Uchwyt naścienny

## 4. Instalacja elektryczna

- Wyłączyć zasilanie. (rys. 4.1)

#### Podłączenie przewodu zasilającego

Przewód zasilający jest kablem 2- lub 3-żyłowym:

- L** = przewód fazowy (najczęściej czarny, brązowy lub szary)
- L' lub ↓** = przewód fazowy (najczęściej czarny, brązowy lub szary) tylko w trybie Master/Master lub Master/Slave. Przewód sieciowy jest stosowany jako przewód podłączający dla wyjścia przełączania.
- N** = przewód neutralny (najczęściej niebieski)
- PE** = przewód ochronny (zielono-żółty)

#### Wskazówka:

Przewód ochronny w przypadku tego produktu nie musi być podłączony.

Schemat podłączenia master/slave (rys. 4.2)

Schemat podłączenia master/master (rys. 4.3)

Schematy podłączenia slave (rys. 4.4)

Schemat podłączenia XLED home 2 Connect (rys. 4.5)

#### Ważne:

Pomylenie przewodów jest przyczyną późniejszego zwarcia w reflektorze diodowym lub w skrzynce bezpieczników. W takim przypadku należy jeszcze raz zidentyfikować poszczególne żyły przewodów i ponownie je podłączyć.

Źródło światła tego reflektora diodowego nie jest wymienne; jeżeli zajdzie konieczność wymiany źródła światła (np. po upływie jego żywotności), należy wymienić cały reflektor diodowy.

## 5. Montaż

- Sprawdzić wszystkie elementy pod kątem uszkodzeń.
- W przypadku uszkodzeń nie uruchamiać reflektora diodowego.
- Wybrać odpowiednie miejsce montażu z uwzględnieniem zasięgu i wykrywania ruchu. (rys. 5.1/5.2/5.3)
- Regulacja reflektora diodowego. (rys. 5.4)

Najpewniejsze wykrywanie poruszających się obiektów uzyskuje się przy zamontowaniu reflektora diodowego bokiem do kierunku ruchu i przy braku przeszkód (jak np.: drzewa, mury itp.), zasłaniających czujnik. (rys. 5.2/5.3)

#### Czynności montażowe

- Wyłączyć zasilanie. (rys. 4.1)
- Odkręcić śruby zabezpieczające. (rys. 5.5)
- Zdjąć obudowę (B) z uchwytu naściennego (C). (rys. 5.6)
- Odłączyć zacisk wtykowy od uchwytu naściennego. (rys. 5.7)
- Zaznaczyć układ nawierceń. (rys. 5.8)
- Wywiercić otwory i włożyć kołki. (rys. 5.9)
- Założyć zaślepki uszczelniające. (rys. 5.10)
  - Przewód podtynkowy (rys. 5.11)
  - Przewód natynkowy z uchwytemi dystansowymi (rys. 5.12)
- Podłączyć kabel przyłączeniowy.
  - XLED home 2/XLED home 2 XL (rys. 5.13)  
Do N i L'/↓ można dodatkowo podłączyć zewnętrzne obciążenie.
  - XLED home 2 Connect/XLED home 2 SL (rys. 5.14)
- Połączyć zacisk wtykowy. (rys. 5.15)
- Nałożyć obudowę na uchwyt naścienny. (rys. 5.16)
- Wkręcić śrubę zabezpieczającą. (rys. 5.17)
- Włączyć zasilanie. (rys. 5.17)
- Skonfigurować ustawienia → "6. Działanie"

## 6. Działanie

XLED home 2/XLED home 2 XL

XLED home 2 SL

#### Ustawienia fabryczne

Ustawianie czasu załączenia (E): 8 sekund

Ustawianie progu czułości zmierzchowej (F): 2000 luksów, (tryb pracy dziennej)



#### Ustawienie czasu (rys. 6.1/E)


Potrzebny czas świecenia (światło główne) reflektora diodowego można nastawić bezstopniowo w zakresie od ok. 8 sekund do maks. 35 minut. Każdy ruch wykryty przed upływem tego czasu powoduje ponowne uruchomienie zegara.

- Pokrętko regulacyjne + = ok. 35 minut
- Pokrętko regulacyjne – = ok. 8 sekund

#### Ustawianie czułości zmierzchowej (rys. 6.1/F)

Żądany próg załączania reflektora diodowego można płynnie regulować w zakresie od ok. 2 do 2000 luksów.

- Pokrętko regulacyjne ustawione w pozycji  = praca przy świetle dziennym (niezależnie od stopnia jasności)
- Pokrętko regulacyjne ustawione na  = praca o zmierzchu (ok. 2 luksy)

Podczas ustawiania zasięgu czujnika i testu działania przy świetle dziennym należy obrócić pokrętko regulacyjne do pozycji .

#### Wskazówka:

Przy ustawianiu obszaru wykrywania czujnika zalecamy wybrać najkrótszy czas.

#### Wskazówka:

Po każdym wyłączeniu reflektora diodowego ponowne wykrywanie ruchów zostaje przerwane na czas ok. 1 sekundy. Dopiero po upływie tego czasu reflektor diodowy może włączać światło po wykryciu ruchu.

#### XLED home 2 Connect

##### Ustawienia fabryczne

Ustawianie progu czułości zmierzchowej:

2000 luksów,

Tryb pracy dziennej, wyuczanie luksów

Ustawianie czasu załączenia: 5 sekund

#### Ustawianie zasięgu czujnika/regulacja

Zasięg czujnika można optymalnie wyregulować w zależności od potrzeb.

Moduł czujnika

- Obrót modułu czujnika w poziomie 180°. (rys. 6.3)
- Wychylenie modułu czujnika w pionie 90°. (rys. 6.6)

#### Przyklejana osłona (rys. 6.4)

Prześlona służy do zasłonięcia dowolnej ilości segmentów soczewki, a tym samym do indywidualnego ograniczania zasięgu czujnika. W ten sposób eliminuje się czynniki mogące zakłócić prawidłowe działanie czujnika, bądź też można wybiórczo kontrolować wybrane strefy (rys.6.5).

#### Pozostałe:

Zakres obracania głowicy reflektora (rys. 6.2)

#### Ustawianie funkcji

- Ustawianie za pomocą pokrętki regulacyjnego (XLED home 2)
- Ustawianie za pomocą aplikacji Smart Remote (XLED home 2 Connect)

#### Wskazówka:

Obowiązują ustawienia, jakich dokonano na ostatnio użytym elemencie obsługi.

#### Aplikacja Smart Remote

Na potrzeby konfiguracji reflektora diodowego za pomocą smartfonu lub tabletu należy ściągnąć aplikację STEINEL Smart Remote z AppStore. Niezbędny jest smartfon lub tablet z funkcją Bluetooth.

Android



iOS



#### Dodatkowe funkcje dostępne tylko w aplikacji Smart Remote:

- Ustawianie progu czułości zmierzchowej 2–2000 luksów, tryb pracy dziennej, wyuczanie Lux, wyuczanie godziny
- Ustawienie czasu: 5 s – 60 min
- Momenty włączania i wyłączania według godziny
- Tryb nocny energooszczędny
- Ustawianie zasięgu czujnika za pomocą czułości
- Połączanie w grupę i nazywanie lamp/grup
- Ręczne wysterowanie 4h wł. / 4h wył.
- Zabezpieczenie hasłem

Funkcje reflektora diodowego można ustawiać za pomocą smartfonu i tabletu lub pokrętki regulacyjnego. Łączenie w sieć za pomocą Bluetooth możliwe jest tylko za pomocą smartfonu lub tabletu.

#### Wskazówka:

Po każdym wyłączeniu reflektora diodowego ponowne wykrywanie ruchów zostaje przerwane na czas ok. 1 sekundy. Dopiero po upływie tego czasu reflektor diodowy może włączać światło po wykryciu ruchu.

Na potrzeby włączania i wyłączania w oparciu o czas XLED home 2 Connect posiada wewnętrzny zegar. Synchronizuje się on automatycznie przy każdym połączeniu Bluetooth poprzez aplikację Smart Remote z zegarem podłączonego smartfonu.

Aby zapewnić prawidłowe działanie, po każdej przerwie w dostawie prądu należy przywrócić połączenie reflektora diodowego za pomocą aplikacji Smart Remote. Wewnętrzny zegar zostanie zsynchronizowany ponownie z zegarem smartfonu.

## 7. Eksploatacja/konserwacja

Reflektor diodowy nie nadaje się do specjalnych instalacji antywłamaniowych, ponieważ nie jest wyposażony w przewidziane przepisami zabezpieczenie antysabotażowe. Czynniki atmosferyczne mogą wpływać na działanie reflektora diodowego. Silne wiatry, śnieg, deszcz lub grad mogą spowodować błędne zadziałanie czujnika, ponieważ nagłe zmiany temperatury nie dają się odróżnić od źródeł ciepła. Zabrudzoną soczewkę czujnika można oczyścić wilgotną ściereczką (bez użycia środków czyszczących).

## 8. Utylizacja

Urządzenia elektryczne, akcesoria i opakowania należy oddać do recyklingu przyjaznego środowisku.



Nie wyrzucać urządzeń elektrycznych wraz z odpadami z gospodarstw domowych!

### Tylko dla krajów UE:

Zgodnie z obowiązującymi dyrektywami europejskimi w sprawie zużytych urządzeń elektrycznych i elektronicznych oraz ich wdrażaniu do prawa krajowego nienadające się do użytkowania urządzenia elektryczne należy odbierać osobno i poddawać recyklingowi w sposób przyjazny środowisku.

## 9. Deklaracja zgodności z normami

Niniejszym STEINEL Vertrieb GmbH deklaruje, że XLED home 2 Connect spełnia wymogi dyrektywy 2014/53/UE. Pełen tekst deklaracji zgodności UE dostępny jest pod adresem internetowym: [www.steinell.de](http://www.steinell.de)

## 10. Gwarancja producenta

Niniejszy produkt firmy STEINEL został wykonany z dużą starannością. Prawidłowe działanie i bezpieczeństwo użytkowania potwierdzają przeprowadzone losowo kontrole jakości oraz zgodność z obowiązującymi przepisami. Firma Steinel udziela gwarancji na prawidłowe właściwości i działanie. Okres gwarancji wynosi 5 lat i rozpoczyna się z dniem sprzedaży użytkownikowi. W ramach gwarancji usuwane są braki wynikające z wad materiałowych lub produkcyjnych, świadczenia gwarancyjne obejmują naprawę lub wymianę wadliwych części, w zależności od potrzeb i zgodnie z naszą decyzją. Gwarancja nie obejmuje uszkodzenia części podlegających zużyciu eksploatacyjnemu, uszkodzeń i usterek spowodowanych przez nieprawidłową obsługę lub konserwację. Gwarancja nie obejmuje odpowiedzialności za szkody wtórne powstałe na przedmiotach trzecich. Gwarancja jest udzielana tylko wtedy, gdy prawidłowo zapakowane urządzenie (nierozłożone na części) zostanie odesłane do odpowiedniego punktu serwisowego wraz z krótkim opisem usterki, paragonem lub rachunkiem zakupu (opatrzonym datą zakupu i pieczęcią sklepu).

### Serwis:

Po upływie okresu gwarancji lub w razie usterek nieobjętych gwarancją, naprawy wykonuje nasz serwis firmowy. Prosimy o wysłanie dobrze zapakowanego urządzenia do najbliższego punktu serwisowego.

**5** LAT  
GWARANCJI  
PRODUCENTA

## 11. Dane techniczne

	XLED Home 2	XLED Home 2 XL	XLED Home 2 Connect	XLED Home 2 SL
Wymiary (wys. x szer. x gł.)	218 × 180 × 161	240 × 180 × 161	218 × 180 × 161	181 × 180 × 161
Moc/wydajność	14 W / 106 lm/W	20 W / 106 lm/W	13,5 W / 109 lm/W	13 W / 111 lm/W
Strumień świetlny/jasność	1484 lm	2120 lm	1472 lm	1443 lm
Pobór mocy	0,55 W	0,55 W	0,35 W	-
Masa	0,575 kg	0,620 kg	0,575 kg	0,480 kg
Oświetlana powierzchnia	widok z przodu 283,1 cm <sup>2</sup> widok z boku 113 cm <sup>2</sup>	widok z przodu 316,2 cm <sup>2</sup> widok z boku 115 cm <sup>2</sup>	widok z przodu 283,1 cm <sup>2</sup> widok z boku 113 cm <sup>2</sup>	widok z przodu 274,1 cm <sup>2</sup> widok z boku 86,3 cm <sup>2</sup>
Prąd sieciowy	79 mA	103 mA	69 mA	66 mA
Współczynnik mocy	0,77	0,85	0,86	0,86
Moc dodatkowego odbiornika energii	Obciążenie żarówkami/lampami halogenowymi		1000 W	
	Świetlówki EVG		430 W	
	Świetlówki bez kompensacji		500 VA	
	Świetlówki kompensowane szeregowo		900 VA	
XLED home 2	Świetlówki kompensowane równolegle		500 VA	
XLED home 2 XL	Nisko woltowe lampy halogenowe		1000 VA	
	LED < 2 W		16 W	
	2 W < LED < 8 W		64 W	
	LED > 8 W		64 W	
	Obciążenie pojemnościowe		88 µF	
Barwa światła	3000 K (ciepłe białe światło)			
Indeks oddawania barw	Ra ≥ 80			
Napięcie zasilające	220–240 ~V / 50/60 Hz			
Technika sensorowa	Pasywna podczerwień			
Zasięg	maks. 10 m			
Kąt wykrywania	180°			
Ustawianie czasu	8 s – 35 min (XLED home 2 Connect 5 s -60 min)			
Ustawianie czułości zmierzchovej	2–2000 luksów			
IP/klasa bezpieczeństwa	IP44 / II			
Częstotliwość Bluetooth			2,4–2,48 GHz	
Moc nadawcza Bluetooth			5 dBm / 3 mW	

## 12. Usterki

Usterka	Przyczyna	Usuwanie
Brak napięcia zasilającego reflektor diodowy	<ul style="list-style-type: none"> <li>■ przepalony bezpiecznik, wyłączony wyłącznik sieciowy, przerwany przewód</li> <li>■ zwarcie</li> </ul>	<ul style="list-style-type: none"> <li>■ założyć nowy bezpiecznik, włączyć wyłącznik sieciowy; sprawdzić przewód próbnikiem napięcia</li> <li>■ sprawdzić podłączenia elektryczne</li> </ul>
Reflektor diodowy z czujnikiem ruchu nie włącza się	<ul style="list-style-type: none"> <li>■ przy dziennym trybie pracy ustawiono próg czułości zmierzchowej dla nocnego trybu pracy</li> <li>■ wyłączony wyłącznik sieciowy</li> <li>■ przepalony bezpiecznik</li> <li>■ niedokładnie ustawiony obszar wykrywania czujnika</li> </ul>	<ul style="list-style-type: none"> <li>■ ustawić na nowo</li> <li>■ włączyć</li> <li>■ założyć nowy bezpiecznik, ewentualnie sprawdzić podłączenie elektryczne</li> <li>■ wyregulować na nowo</li> </ul>
Reflektor diodowy z czujnikiem ruchu nie wyłącza się	<ul style="list-style-type: none"> <li>■ w obszarze wykrywania czujnika ciągle coś się porusza</li> </ul>	<ul style="list-style-type: none"> <li>■ skontrolować obszar wykrywania czujnika, ewent. ponownie wyregulować lub zasłonić przesłonami</li> </ul>
Reflektor diodowy z czujnikiem ruchu stale włącza się i wyłącza	<ul style="list-style-type: none"> <li>■ w obszarze wykrywania czujnika poruszają się zwierzęta</li> </ul>	<ul style="list-style-type: none"> <li>■ odchylić czujnik do góry lub dokładnie zakryć przesłonami; zmienić obszar wykrywania lub zakryć</li> </ul>
Reflektor diodowy z czujnikiem ruchu zapala się w niepożądanym momencie	<ul style="list-style-type: none"> <li>■ wiatr porusza gałęziami drzew i krzewami w obszarze wykrywania czujnika</li> <li>■ czujnik rejestruje ruch pojazdów na ulicy</li> <li>■ gwałtowne zmiany temperatury na skutek czynników atmosferycznych (wiatr, deszcz, śnieg) lub nadmuch z wentylatorów, otwartych okien</li> <li>■ reflektor diodowy z czujnikiem ruchu kołysze się (porusza się) pod wpływem porywów wiatru lub gwałtownych opadów</li> </ul>	<ul style="list-style-type: none"> <li>■ zmienić obszar</li> <li>■ zmienić obszar</li> <li>■ zmienić obszar wykrywania czujnika, zmienić miejsce montażu</li> <li>■ zamontować reflektor diodowy z czujnikiem ruchu na twardym podłożu</li> </ul>
Reflektor diodowy nie jest wymieniany w przeglądzie Bluetooth	<ul style="list-style-type: none"> <li>■ wybrano niewłaściwy region</li> </ul>	<ul style="list-style-type: none"> <li>■ ustawienia ➔ Region UE/Region US</li> </ul>
Zapomniano hasła		<ul style="list-style-type: none"> <li>■ po wprowadzeniu niewłaściwego hasła: nacisnąć przycisk "resetuj hasło"; w ciągu 10 minut wyłączyć prąd i ponownie włączyć; po czym nadać nowe hasło</li> </ul>
Aplikacja nie uruchamia się	<ul style="list-style-type: none"> <li>■ nie aktywowano lokalizacji</li> </ul>	<ul style="list-style-type: none"> <li>■ aktywować lokalizację w ustawieniach smartfonu</li> </ul>

Ustawienia reflektora diodowego są oznaczone na szaro	<ul style="list-style-type: none"> <li>■ reflektor diodowy nie został zadeklarowany jako master grupy (tryb slave)</li> </ul>	<ul style="list-style-type: none"> <li>■ ustawić reflektor master</li> <li>■ zadeklarować reflektor diodowy jako master</li> </ul>
Nie znaleziono żadnych reflektorów diodowych Bluetooth	<ul style="list-style-type: none"> <li>■ reflektory diodowe nie znajdują się w zasięgu</li> <li>■ bluetooth jest dezaktywowany na smartfonie</li> </ul>	<ul style="list-style-type: none"> <li>■ sprawdzić, czy w smartfonie jest aktywne Bluetooth lub zmniejszyć odległość od produktu</li> <li>■ na nowo rozpocząć wyszukiwanie</li> </ul>
Brak inicjalizacji połączenia między smartfonem a reflektorem diodowym	<ul style="list-style-type: none"> <li>■ smartfon znajduje się zbyt blisko urządzenia</li> <li>■ smartfon nie jest kompatybilny z aplikacją</li> <li>■ wersja aplikacji nie jest najnowsza</li> </ul>	<ul style="list-style-type: none"> <li>■ odstęp do reflektora diodowego przynajmniej 1,5 m</li> <li>■ użyć innego smartfonu</li> <li>■ zaktualizować aplikację Smart Remote w Appstore</li> </ul>

## 1. Despre acest document

### Vă rugăm să citiți cu atenție documentul și să-l păstrați!

- Protejat prin Legea drepturilor de autor. Reproducerea, inclusiv în extras, este permisă numai cu aprobarea noastră.
- Ne rezervăm dreptul de a face modificări care servesc progresului tehnic.
- Toate dimensiunile produsului sunt indicate în mm.

### Explicația simbolurilor



Atenție, pericole!



Trimitere la texte din document.

### Indicație:

Imaginile fără titlu sunt valabile pentru toate variantele.

## 2. Instrucțiuni generale de securitate



Înainte de efectuarea oricăror lucrări la aparat, întrerupeți alimentarea cu energie electrică!

- Instalarea proiecteurului cu LED presupune o intervenție la rețeaua electrică; de aceea, lucrarea trebuie executată corespunzător, conform normelor de instalare și condițiilor de conectare specifice țării respective (de ex.: **DE**-VDE 0100, **AT**-ÖVE/ÖNORM E 8001-1, **CH**-SEV 1000).
- Proiectorul cu LED trebuie astfel poziționat încât să nu fie posibil privitul în sursa de lumină de la o distanță mai mică de 0,3 m.
- Carcasa proiecteurului se încălzește în timpul funcționării. Efectuați alinierea panoului cu LED numai după ce acesta s-a răcit.
- Nu montați proiectorul cu LED pe suprafețe care (în mod obișnuit) sunt ușor inflamabile.

## 3. XLED home 2/XLED home 2 XL XLED home 2 SL XLED home 2 Connect

### Utilizare conform destinației

- Proiector cu LED, adecvat pentru montarea pe perete, în exterior.
- Panou cu LED liber pivotabil.
- Utilizabil ca proiector individual sau interconectat.

### XLED home 2/XLED home 2 XL

- Conectare cu fir.
- Utilizare prin buton de reglare.

### XLED home 2 Connect

- Conectare fără fir (<100 m).
- Utilizare prin Smart Remote App.

### Versiuni Master

- Proiectorul cu LED și senzor conține un detector de mișcare cu infraroșu.

Mișcarea comută lumina, alarma și multe altele. Cu panoul său liber pivotabil, proiectorul cu LED se poate folosi perfect în domeniul privat, pentru iluminarea casei sau a terenului aferent, ori în domeniul comercial, de exemplu pentru iluminarea terenului unei firme. Tehnologia cu LED extrem de eficientă garantează, împreună cu sticla opalescentă, o iluminare precisă a suprafețelor.

### Modele

- XLED home 2/XLED home 2 XL
- XLED home 2 SL
- XLED home 2 Connect

### Volumul livrării versiuni Master (fig. 3.1)

Volumul livrării versiune Slave (fig. 3.2)

Zonă de pivotare cap proiector și senzor Master (fig. 3.3/3.4/6.2/6.3/6.6)

Zonă de pivotare cap proiector Slave (fig. 3.5/3.6/6.2)

Dimensiunile produsului Master (fig. 3.7/3.8)

Dimensiunile produsului Slave (fig. 3.9/3.10)

Prezentare generală a aparatului Master (fig. 3.11)

- A Panou cu LED
- B Carcasă
- C Suport de perete
- D Unitate senzor
- E Temporizare (XLED home 2/XLED home 2 XL)
- F Setarea luminozității de comutare (XLED home 2/XLED Home 2 XL)

Prezentare generală a aparatului Slave (fig. 3.12)

- A Panou cu LED
- B Carcasă
- C Suport de perete

## 4. Instalare electrică

- Opriiți alimentarea cu curent. (fig. 4.1)

### Conectarea cablului de alimentare

Circuitul de alimentare este format dintr-un cablu cu 2, respectiv 3 fire:

- L** = conductor de fază (de obicei negru, maro sau gri)
- L' sau ↓** = fază (de obicei negru, maro sau gri) numai în regim Master/Master sau Master/Slave. Cablul de alimentare se utilizează drept cablu de conexiune pentru ieșirea de conectare.
- N** = conductor neutru (de obicei albastru)
- PE** = conductor de protecție (verde/galben)

### Indicație:

Conectarea conductorului de protecție nu este necesară la acest produs.

- Schemă de conectare Master/Slave (fig. 4.2)
- Schemă de conectare Master/Master (fig. 4.3)
- Schemă de conectare Slave (fig. 4.4)
- Schemă de conectare XLED home 2 Connect (fig. 4.5)

### Important:

Inversarea conexiunilor poate duce la scurtcircuit în proiectorul cu LED sau la tabloul de siguranțe. În acest caz trebuie identificat din nou fiecare cablu și ulterior refăcute conexiunile corecte. Sursa de lumină a acestui proiector cu LED nu se poate înlocui; în cazul în care sursa de lumină trebuie înlocuită (de ex. la finalul duratei de viață), trebuie înlocuit întreg proiectorul cu LED.

## 5. Montaj

- Verificați toate componentele pentru a constata dacă prezintă deteriorări.
- Nu puneți în funcțiune proiectorul cu LED dacă prezintă deteriorări.
- Alegeți un loc adecvat pentru montare, ținând cont de raza de acțiune și de detectarea mișcării. (fig. 5.1/5.2/5.3)
- Orientarea proiecteurului cu LED. (fig. 5.4)

Cea mai sigură detectare a mișcării se obține atunci când proiectorul cu LED este montat lateral față de direcția de mers și nu există obstacole (de exemplu copaci, ziduri etc.) care să împiedice vizibilitatea senzorului. (fig. 5.2/5.3)

### Etapele montării

- Opriiți alimentarea cu curent. (fig. 4.1)
- Desfaceți șuruburile de siguranță. (fig. 5.5)
- Desprindeți carcasa (B) din suportul de perete (C). (fig. 5.6)
- Decuplați clema de legătură din suportul de perete. (fig. 5.7)
- Marcați locul unde vor fi găurile. (fig. 5.8)
- Faceți găurile și introduceți diblurile. (fig. 5.9)
- Introduceți bușoanele de etanșare. (fig. 5.10)
  - Cablu sub tencuială (fig. 5.11)
  - Cablu pe tencuială cu distanțiere (fig. 5.12)
- Racordați cablul de conexiune.
  - XLED home 2/XLED home 2 XL (fig. 5.13)
  - La N și L'/↓ suplimentar se poate conecta o sarcină externă.
  - XLED home 2 Connect/XLED home 2 SL (fig. 5.14)
- Conectați clema de legătură. (fig. 5.15)
- Introduceți carcasa pe suportul de perete. (fig. 5.16)
- Înșurubați șurubul de siguranță. (fig. 5.17)
- Porniți alimentarea cu curent. (fig. 5.17)
- Realizarea reglajelor → "6. Funcționarea"

## 6. Funcționarea

XLED home 2/XLED home 2 XL  
XLED home 2 SL

### Reglaje din fabrică

Temporizare (E): 8 secunde  
Setarea luminozității de comutare (F): 2000 lucși, (regim de zi)



### Temporizare (fig. 6.1/E)


Durata de iluminare a proiecteurului cu LED poate fi reglată continuu de la 8 secunde până la maximum 35 de minute. La fiecare mișcare detectată înaintea scurgerii acestei durate de timp, temporizatorul repornește de la zero.
 

- Buton de reglare + = cca. 35 minute
- Buton de reglare – = cca. 8 secunde

### Reglarea luminozității de comutare (fig. 6.1/F)

Pragul dorit de comutare al proiecteurului cu LED poate fi reglat continuu de la cca. 2 la 2000 lucși.

- Buton poziționat pe  = regim de lumină naturală (independent de luminozitate)
- Buton de reglaj poziționat pe  = regim în funcție de luminozitatea ambientală (cca. 2 lucși)

La reglarea ariei de detecție și pentru verificarea funcțională la lumina zilei butonul de reglare trebuie să fie poziționat pe .

#### Notă:

La stabilirea ariei de detecție se recomandă selectarea duratei celei mai scurte.

#### Notă:

După fiecare stingere a proiecteurului cu LED, o nouă detectare de mișcare este posibilă doar după o întrerupere de cca. 1 secundă. Numai după trecerea acestui interval de timp proiectorul cu LED se poate aprinde din nou la detectarea mișcării.

### XLED home 2 Connect

#### Reglaje din fabrică

Luminozitate de comutare:

2000 lucși, regim de zi, învățare lucși

Temporizare: 5 secunde

#### Stabilirea razei de acțiune / Reglaj

În funcție de necesități se poate regla domeniul optim de detecție.

Unitate senzor

– Pivotare a unității senzor pe orizontală 180°.

(fig. 6.3)

– Rabatare a unității senzor pe verticală 90°. (fig. 6.6)

#### Folie adezivă de acoperire (fig. 6.4)

Folia de acoperire are rolul de a acoperi cât mai multe segmente ale lentilei și implicit de a limita raza de acțiune în mod individual. Comutările eronate sunt excluse, iar locurile periculoase sunt supravegheate exact acolo unde este necesar (fig. 6.5).

#### Altele:

Zona de pivotare a capului proiecteurului (fig. 6.2)

#### Reglarea funcțiilor

- Reglare prin intermediul butonului de reglare (XLED home 2)
- Reglare prin Smart Remote App (XLED home 2 Connect)

#### Indicație:

Sunt valabile reglajele care s-au făcut la elementul de comandă utilizat ultima oară.

#### Smart Remote App

Pentru configurarea proiecteurului cu LED cu smartphone sau tabletă trebuie descărcată aplicația STEINEL Smart Remote din AppStore. Este necesar un smartphone sau o tabletă cu Bluetooth.

#### Android



#### iOS



#### Funcții suplimentare numai prin Smart Remote App:

- Setarea luminozității de comutare 2-2000 lucși, regim de zi, învățare lucși, învățare oră
- Temporizare 5 s - 60 min
- Momente de aprindere/stingere după ceas
- Mod economic pe timp de noapte
- Reglarea razei de acțiune prin intermediul sensibilității
- Interconectarea grupurilor și denumirea lămpilor / grupurilor
- Întrerupere manuală 4h Aprins / 4h Stins
- Securizarea parolei

Funcțiile proiecteurului cu LED pot fi setate prin smartphone și tabletă. O conectare prin Bluetooth este posibilă numai prin smartphone sau tabletă.

#### Indicație:

După fiecare stingere a proiecteurului cu LED, o nouă detectare de mișcare este posibilă doar după o întrerupere de cca. 1 secundă. Numai după trecerea acestui interval de timp proiectorul cu LED se poate aprinde din nou la detectarea mișcării. Pentru aprindere și stingere în funcție de timp, XLED home 2 Connect are un ceas intern. La fiecare conexiune Bluetooth prin Smart Remote App, acesta se sincronizează automat cu ceasul smartphone-urilor conectate.

Pentru a garanta funcționarea corectă, după o întrerupere a tensiunii la proiectorul cu LED trebuie realizată o conexiune prin Smart Remote App. Ceasul intern se sincronizează din nou cu ceasul smartphone-ului.

## 7. Utilizare/Îngrijire

Proiectorul cu LED nu este recomandat pentru instalațiile de alarmă speciale, deoarece nu este echipat cu sistemul prevăzut în acest sens de siguranță împotriva sabotajului. Influențele meteorologice pot afecta funcționarea proiecteurului cu LED. În cazul unor fenomene meteorologice puternice, cum ar fi rafale de vânt, zăpadă, ploaie, grindină, pot apărea acțiuni accidentale, deoarece variațiile bruște de temperatură nu pot fi deosebite de sursele de căldură.

Dacă se murdărește, lentila de detecție poate fi curățată cu ajutorul unei cârpe umede (fără detergent).

## 8. Evacuarea ca deșeu

Aparatele electrice, accesoriile și ambalajele trebuie să facă obiectul unei reciclări ecologice.



Nu aruncați aparatele electrice la gunoii menajer!

#### Numai pentru țările UE:

În conformitate cu directiva europeană privind eliminarea deșeurilor electrice și electronice în vigoare și transpunerii ei în legislația națională, aparatele electrice care nu mai pot fi utilizate trebuie să fie colectate separat și să facă obiectul unei reciclări ecologice.

## 9. Declarație de conformitate

Prin prezenta STEINEL Vertrieb GmbH declară că XLED home 2 Connect corespunde Directivei 2014/53/UE. Textul complet al Declarației de conformitate UE este disponibil la următoarea adresă de internet: [www.steinel.de](http://www.steinel.de)

## 10. Garanția de producător

Acest produs Steinel a fost fabricat cu maximă atenție, verificat din punctul de vedere al funcționării și al siguranței și supus unor verificări prin sondaj. Steinel garantează structura și funcționarea ireproșabilă a acestui produs. Termenul de garanție este de 5 ani și începe de la data vânzării către consumator. Garanția acoperă deficiențele bazate pe defecte de material și fabricație. Îndeplinirea garanției se realizează prin repararea sau înlocuirea pieselor defecte, conform opțiunii noastre. Garanția nu se aplică pieselor de uzură și nici deteriorărilor sau deficiențelor cauzate de utilizarea sau întreținerea necorespunzătoare. Este exclusă compensarea daunelor provocate altor obiecte. Garanția este valabilă doar dacă aparatul nedezasamblat este trimis la centrul de service competent într-un ambalaj adecvat, împreună cu o scurtă descriere a defecțiunii, cu bonul de casă sau cu factura (cu data cumpărării și cu ștampila distribuitorului).

#### Service:

Service-urile noastre remediază și defecte, care nu fac obiectul garanției sau pentru care aceasta expirat. Vă rugăm să trimiteți produsul bine ambalat la cel mai apropiat service.



## 11. Date tehnice

	XLED Home 2	XLED Home 2 XL	XLED Home 2 Connect	XLED Home 2 SL
Dimensiuni (înălț. × lăț. × adânc.)	218 × 180 × 161	240 × 180 × 161	218 × 180 × 161	181 × 180 × 161
Putere/eficiență	14 W / 106 lm/W	20 W / 106 lm/W	13,5 W / 109 lm/W	13 W / 111 lm/W
Flux luminos/luminozitate	1484 lm	2120 lm	1472 lm	1443 lm
Consum propriu	0,55 W	0,55 W	0,35 W	-
Greutate	0,575 kg	0,620 kg	0,575 kg	0,480 kg
Suprafața de proiecție	Vedere din față 283,1 cm <sup>2</sup> Vedere laterală 113 cm <sup>2</sup>	Vedere din față 316,2 cm <sup>2</sup> Vedere laterală 115 cm <sup>2</sup>	Vedere din față 283,1 cm <sup>2</sup> Vedere laterală 113 cm <sup>2</sup>	Vedere din față 274,1 cm <sup>2</sup> Vedere laterală 86,3 cm <sup>2</sup>
Curent de la rețea	79 mA	103 mA	69 mA	66 mA
Factor de putere	0,77	0,85	0,86	0,86
Putere de comutare suplimentară	Sarcină bec/lampă cu halogen Lămpi cu tub fluorescent, balast electronic Lămpi cu tub fluorescent, necompensate Lămpi cu tub fluorescent, compensate în șir Lămpi cu tub fluorescent, compensate paralel Lămpi cu halogen, cu voltaj mic			1000 W 430 W 500 VA 900 VA 500 VA 1000 VA
XLED home 2 XLED home 2 XL	LED < 2 W 2 W < LED < 8 W LED > 8 W Sarcină capacitivă			16 W 64 W 64 W 88 μF
Culoare lumină	3000 K (alb cald)			
Indice de redare a culorilor	Ra ≥ 80			
Tensiune de alimentare	220-240 ~V / 50/60 Hz			
Senzori	Infraroșu pasiv			
Raza de acțiune	max. 10 m			
Unghi de detecție	180°			
Temporizare	8 s - 35 min (XLED home 2 Connect 5 s -60 min)			
Setarea luminozității de comutare	2-2000 lucși			
IP/clasă de protecție	IP44 / II			
Frecvență Bluetooth			2,4-2,48 GHz	
Putere de emisie Bluetooth			5 dBm / 3 mW	

## 12. Defecțiuni în funcționare

Defecțiune	Cauză	Remediu
Proiector cu LED fără tensiune	<ul style="list-style-type: none"> <li>■ Siguranță defectă, aparat neconectat, cablu întrerupt</li> <li>■ Scurtcircuit</li> </ul>	<ul style="list-style-type: none"> <li>■ Montați o siguranță nouă, cuplați întrerupătorul de rețea, verificați cablul cu ajutorul unui creion de tensiune</li> <li>■ Verificați conexiunile</li> </ul>
Proiectorul cu LED și senzor nu se aprinde	<ul style="list-style-type: none"> <li>■ În regimul de zi, luminozitatea la comutare este setată pe regim de noapte</li> <li>■ Întrerupător de rețea OPRIT</li> <li>■ Siguranță defectă</li> <li>■ Domeniul de detecție nereglat corespunzător</li> </ul>	<ul style="list-style-type: none"> <li>■ Reglați din nou</li> <li>■ Porniți întrerupătorul de rețea</li> <li>■ Înlocuiți siguranța, verificați conexiunile</li> <li>■ Reglați din nou</li> </ul>
Proiectorul cu LED și senzor nu se stinge	<ul style="list-style-type: none"> <li>■ Mișcare continuă în aria de detecție</li> </ul>	<ul style="list-style-type: none"> <li>■ Controlați zona și eventual refaceți reglajele, resp. introduceți diafragme de obturare</li> </ul>
Proiectorul cu LED și senzor comută frecvent între stările aprins și stins	<ul style="list-style-type: none"> <li>■ În domeniul de detecție se mișcă animale</li> </ul>	<ul style="list-style-type: none"> <li>■ Ridicați senzorul mai sus sau acoperiți-l cu diafragme de mascare unde este necesar; modificați zona, respectiv introduceți diafragme de mascare</li> </ul>
Proiectorul cu LED și senzor se aprinde în mod nejustificat	<ul style="list-style-type: none"> <li>■ Vântul mișcă pomii și tufișurile în domeniul de detecție</li> <li>■ Este detectat traficul auto de pe șosea</li> <li>■ Modificare bruscă a temperaturii din cauza intemperiiilor (vânt, ploaie, zăpadă) sau sesizarea aerului evacuat de ventilatoare, ferestre deschise.</li> <li>■ Proiectorul cu LED și senzor oscilează (se mișcă) din cauza rafalelor de vânt sau din cauza precipitațiilor puternice</li> </ul>	<ul style="list-style-type: none"> <li>■ Schimbați domeniul de detecție</li> <li>■ Schimbați domeniul de detecție</li> <li>■ Schimbați domeniul, schimbați locul de montaj</li> <li>■ Montați reflectorul cu LED și senzor pe o bază solidă</li> </ul>
Proiectorul cu LED nu apare în lista Bluetooth	<ul style="list-style-type: none"> <li>■ S-a selectat o regiune greșită</li> </ul>	<ul style="list-style-type: none"> <li>■ Setări ➔ regiune UE/regiune US</li> </ul>
Ați uitat parola?		<ul style="list-style-type: none"> <li>■ După introducerea unei parole greșite: apăsați butonul "Resetare parolă"; În decurs de 10 minute opriți curentul și porniți-l la loc; apoi atribuiți o nouă parolă</li> </ul>
Aplicația nu pornește	<ul style="list-style-type: none"> <li>■ Locația nu este activată</li> </ul>	<ul style="list-style-type: none"> <li>■ Activați locația în setările smartphone-ului</li> </ul>
Setările pentru proiectorul cu LED sunt pe fond gri	<ul style="list-style-type: none"> <li>■ Proiectorul cu LED nu este declarat ca Master grup (regim Slave)</li> </ul>	<ul style="list-style-type: none"> <li>■ Setări proiectorul Master</li> <li>■ Declarați proiectorul cu LED ca Master</li> </ul>

Nu se găesc proiectoare cu LED Bluetooth	<ul style="list-style-type: none"> <li>■ În raza de acțiune nu se află proiectoare cu LED</li> <li>■ Bluetooth este dezactivat la smartphone</li> </ul>	<ul style="list-style-type: none"> <li>■ Verificați dacă este activat Bluetooth la smartphone sau reduceți distanța față de produs</li> <li>■ Reporniți căutarea</li> </ul>
Nu se stabilește conexiunea de la smartphone la proiectorul cu LED	<ul style="list-style-type: none"> <li>■ Smartphone-ul se află prea aproape de aparat</li> <li>■ Smartphone-ul nu este compatibil cu aplicația</li> <li>■ Versiunea aplicației nu este cea mai actuală</li> </ul>	<ul style="list-style-type: none"> <li>■ Distanța față de proiectorul cu LED minimum 1,5 m</li> <li>■ Utilizați un alt smartphone</li> <li>■ Actualizați Smart Remote App în Appstore</li> </ul>

## SI

### 1. O tem dokumentu

#### Natančno preberite in shranite!

- Zaščiteno z avtorskimi pravicami. Ponatis v celoti ali po delih je dovoljen le z našim soglasjem.
- Spremembe zaradi tehničnega napredka so pridržane.
- Vse mere izdelka v mm.

#### Razlaga simbolov



**Opozorilo pred nevarnostmi!**



**Napotek na mesta besedila v dokumentu.**

#### Napotek:

Slike brez naslovov veljajo za vse različice.

### 2. Splošna varnostna navodila



**Pred izvajanjem dela na napravi prekinite dovod električne napetosti!**

- Inštalacija LED-reflektorja vključuje delo na omrežni napetosti, zato jo je treba izvesti strokovno v skladu s krajevnimi predpisi in priključitvenimi pogoji (npr.: **DE**-VDE 0100, **AT**-ÖVE/ÖNORM E 8001-1, **CH**-SEV 1000).
- LED-reflektor namestite tako, da preprečite daljše strmenje v vir svetlobe in pri razdalji, manjši kot 0,3 m.
- Ohišje reflektorja se med obratovanjem segreje. LED-panel preusmerjajte le takrat, ko je povsem ohlajen.
- LED-reflektorja ne montirajte na (običajno) lahko vnetljive površine.

### 3. XLED home 2/XLED home 2 XL XLED home 2 SL XLED home 2 Connect

#### Namenska uporaba

- LED-reflektor primeren za stensko montažo v zunanosti.
- Prosto gibljiv LED-panel.
- Na voljo kot posamični žaromet ali v omrežju.

#### XLED home 2/XLED home 2 XL

- Žična povezava v omrežje.
- Upravljanje z nastavitvenim gumbom.

#### XLED home 2 Connect

- Brežžična povezava v omrežje (<100 m).
- Upravljanje z aplikacijo Smart Remote.

#### Master-različice

- Senzorski LED-reflektor vsebuje infrardeči javljalik gibanja.

Gibanje vklopi luč, alarm in veliko več. S prosto gibljivim panelom je LED-reflektor primeren tako za zasebno uporabo za osvetljevanje hiš in dvorišč kot za komercialno uporabo za npr. osvetljevanje gospodarskih zemljišč. Visoko učinkovita LED-tehnologija v povezavi z opalnim steklom poskrbi za plosko svetlobo.

#### Izvedbe

- XLED home 2/XLED home 2 XL
- XLED home 2 SL
- XLED home 2 Connect

Dobavi obseg različice Master (**sl. 3.1**)  
Obseg dobave različice Slave (**sl. 3.2**)

Območje nihanja glave žaromet in senzorja Master (**sl. 3.3/3.4/6.2/6.3/6.6**)  
Območje nihanja glave žaromet Slave (**sl. 3.5/3.6/6.2**)

Mere izdelka Master (**sl. 3.7/3.8**)  
Mere izdelka Slave (**sl. 3.9/3.10**)

#### Pregled sestavnih delov Master (**sl. 3.11**)

- A LED-panel
- B Ohišje
- C Stensko držalo
- D Senzorska enota
- E Nastavitev časa (XLED home 2/XLED home 2 XL)
- F Nastavitev zatemnitve (XLED home 2/XLED Home 2 XL)

#### Pregled sestavnih delov Slave (**sl. 3.12**)

- A LED-panel
- B Ohišje
- C Stensko držalo



## 4. Električna inštalacija

- Izklopite oskrbo z energijo. (sl. 4.1)

### Priklop dovoda omrežja

Električna napeljava je sestavljena iz 2- oz. 3-žilnega kabla:

L	= fazni vodnik (običajno črn, rjav ali siv)
L' ali ↓	= faza (praviloma črn, rjav ali siv) samo v načinu delovanja Master/Master ali Master/Slave. Kot omrežni vod se uporablja priključni vod za stikalni izhod.
N	= nevtralni vodnik (največkrat moder)
PE	= varnostni vodnik (zeleno-rumen)

### Napotek:

Zaščitnega vodnika pri tem izdelku ni treba priključiti.

Priključna shema Master/Slave (sl. 4.2)

Priključna shema Master/Master (sl. 4.3)

Priključne sheme Slave (sl. 4.4)

Priključna shema XLED home 2 Connect (sl. 4.5)

### Pomembno:

Zamenjava priključkov lahko kasneje povzroči kratki stik v napravi ali v LED-reflektorju ali vaši električni omari. V tem primeru morajo vsi kabli biti znova identificirani in na novo montirani.

Vira svetlobe v tem LED-reflektorju ne morete zamenjati; če je treba zamenjati vir svetlobe (npr. ob koncu uporabne dobe), morate zamenjati cel LED-reflektor.

## 5. Montaža

- Preverite vse sestavne dele glede poškodb.
- Poškodovanega LED-reflektorja ne uporabljajte.
- Izberite primeren kraj montaže in upoštevajte doseg zaznavanja gibanja. (sl. 5.1/5.2/5.3)
- Usmeritev LED-reflektorja. (sl. 5.4)

Najbolj varno zaznavanje gibanja dosežete, če LED-reflektor montirate stransko glede na smer hoje in senzorja ne zastirajo ovire (npr. drevesa, stene itd.). (sl. 5.2/5.3)

### Navodila za montažo

- Izklopite oskrbo z energijo. (sl. 4.1)
- Popustite varovalne vijake. (sl. 5.5)
- Ločite ohišje (B) od stenskega držala (C). (sl. 5.6)
- Vtično sponko ločite od stenskega držala. (sl. 5.7)
- Zarišite luknje za vrtanje. (sl. 5.8)
- Izvrtajte luknje in vstavite vložke. (sl. 5.9)

- Vstavite tesnilne čepke. (sl. 5.10)
  - Podometna napeljava (sl. 5.11)
  - Nadometna napeljava z distančniki (sl. 5.12)
- Priključite priključni kabel.
  - XLED home 2/XLED home 2 XL (sl. 5.13) na N in L' / ↓ se lahko dodatno priključi zunanji uporabnik.
  - XLED home 2 Connect/XLED home 2 SL (sl. 5.14)
- Povežite vtično sponko. (sl. 5.15)
- Ohišje natakните na stensko držalo. (sl. 5.16)
- Pritrdite varnostni vijak. (sl. 5.17)
- Vključite oskrbo z energijo. (sl. 5.17)
- Izvedite nastavitve → "6. Funkcija"

## 6. Delovanje

XLED home 2/XLED home 2 XL  
XLED home 2 SL

### Tovarniške nastavitve

Nastavitev časa (E): 8 sekund

Nastavitev zatemnitve (F): 2000 luksov, (delovanje podnevi)


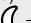
### Nastavitev časa (sl. 6.1/E)


Želeni čas svetjenja LED-reflektorja lahko brezstopenjsko nastavite od pribl. 8 sekund do največ 35 minut. Z vsakim zaznamim gibanjem pred iztekom nastavljenega časa se ura postavi na začetek.

- Nastavitveni gumb na + = pribl. 35 min.
- Nastavitveni gumb na – = pribl. 8 sekund

### Nastavitev zatemnitve (sl. 6.1/F)

Želeni odzivni prag LED-reflektorja lahko brezstopenjsko nastavljate od pribl. 2-2000 luksov.

- Nastavni gumb na  = svetenje ob dnevni svetlobi (neodvisno od osvetljenosti)
- Gumb za reguliranje nastavljen na  = delovanje ob mraku (pribl. 2 luksa)

Pri nastavitvi območja zajemanja in za test delovanja pri dnevni svetlobi mora biti gumb za reguliranje na .

### Napotek:

Pri nastavljanju območja zaznavanja priporočamo izbiro najkrajšega časa.

### Napotek:

Napotek: Po vsakem postopku izklopa LED-reflektorja je ponovno zaznavanje gibanja za pribl. 1 sekundo prekinjeno. Šele po izteku tega časa se lahko LED-reflektor svetilo ob premikanju prižge.

### XLED home 2 Connect

#### Tovarniške nastavitve

Nastavitev zatemnitve: 2000 luksov, delovanje podnevi, poučitev svetlosti  
Nastavitev časa: 5 sekund

### Nastavitev dosega/natančno nastavljanje

Po potrebi lahko področje zaznavanja optimalno namestite.

Senzorska enota

- Območje vrtenja senzorske enote: vodoravno 180°. (sl. 6.3)
- Nagib senzorske enote 90° navpično. (sl. 6.6)

### Pokrivna nalepka (sl. 6.4)

Prekrivna folija je namenjena prekrivanju poljubnega števila segmentov leče in s tem omejevanja dosega glede na potrebe. Tako se preprečijo napačni vklopi ali ciljno nadzirajo nevarna mesta (sl. 6.5).

### Ostalo:

Območje obračanja glave reflektorje (sl. 6.2)

### Nastavitev funkcij

- Nastavitev z nastavnim gumbom (XLED home 2)
- Nastavitev z aplikacijo Smart Remote (XLED home 2 Connect)

### Napotek:

Veljajo nastavitve, ki so bile nastavljene na zadnjem uporabljanem upravljalnem elementu.

### Aplikacija Smart Remote

Za konfiguracijo LED-reflektorja s pametnim telefonom je treba iz AppStore sneti aplikacijo STEINEL Smart Remote. Potreben je za Bluetooth primeren pametni telefon ali tablični računalnik.

Android



iOS



### Dodatne funkcije ponuja samo aplikacija Smart Remote:

- Nastavitev zatemnitve 2 - 2000 luksov, (delovanje podnevi), poučitev svetlosti, poučitev urnega časa
- Nastavitev časa 5 s - 60 min
- Vklonpi/izklonpi trenutni po urnemu času
- Nočni varčevalni način
- Nastavitev dosega prek občutljivosti
- Povezava v skupine in poimenovanje svetilk/skupin
- Ročno prekrmljenje 4h vkl. / 4h izkl.
- Zaščita gesla

Delovanje LED-reflektorja je mogoče nastaviti na pametnem telefonu ali tabličnem računalniku ali z nastavitvenim gumbom. Bluetooth-povezava je mogoča samo prek pametnega telefona ali tabličnega računalnika.

### Napotek:

Po vsakem postopku izklopa LED-reflektorja je ponovno zaznavanje gibanja za pribl. 1 sekundo prekinjeno. Šele po izteku tega časa se lahko LED-reflektor ob premikanju prižge. Za časovno nastavljen vklop in izklop ima XLED home 2 Connect interno uro. Ta se pri vsaki povezavi Bluetooth samodejno sinhronizira prek aplikacije Smart Remote z uro povezanega pametnega telefona. Za zagotovitev pravilnega delovanja je po prekinitvi napetosti LED-reflektorja treba prek aplikacije Smart Remote vzpostaviti povezavo. Interna ura se znova sinhronizira z uro pametnega telefona.

## 7. Uporaba/nega

LED-reflektor ni primeren za uporabo kot posebna protivlomna alarmna naprava, saj nima za to predpisane zaščite pred sabotažo. Vremenske razmere lahko vplivajo na delovanje LED-reflektorja. Pri močnem vetru, snegu, dežju ali toči lahko pride do napačnega vključevanja, ker se nenadne temperaturne spremembe ne morejo razlikovati od izvorov toplote.

Lečo je dovoljeno čistiti z vlažno krpo (brez uporabe čistil).

## 8. Odstranjanje

Električne aparate, opremo in embalažo oddajte v okolju prijazno ponovno predelavo.



Električnih aparatov ne odstranjujte s hišnimi odpadki!

### Samo za države članice EU:

V skladu z veljavno evropsko Direktivo o izrabljenih električnih in elektronskih aparatih in njenim prenosom v nacionalno zakonodajo je električne aparate, ki niso več uporabni, treba zbirati ločeno in jih oddati v okolju prijazno ponovno predelavo.

## 9. Izjava o skladnosti

Družba STEINEL Vertrieb GmbH izjavlja, da radijska naprava tipa XLED home 2 Connect ustreza Direktivi 2014/53/EU. Celotno besedilo EU-izjave o skladnosti je na voljo na naslednjem spletnem naslovu: [www.steinell.de](http://www.steinell.de)

## 10. Garancija proizvajalca

Ta izdelek podjetja STEINEL je bil izdelan z veliko skrbnostjo, preverjen glede delovanja in varnosti po veljavnih predpisih ter končno podvržen naključni kontroli. Steinell daje garancijo za brezhibno stanje in funkcionalnost proizvoda. Garancijski rok znaša 5 let, garancija pa prične veljati na dan prodaje uporabniku. Odstranjujemo pomanjkljivosti, ki so posledica napak v materialu ali izdelavi, obveznost garancije pa je izpolnjena ob popravilu ali menjavi delov z napakami po naši izbiri. Garancija ne velja pri poškodbah obrabnih delov in za škode in pomanjkljivosti, do katerih je prišlo zaradi nepravilne uporabe ali vzdrževanja. Nadaljnje poškodbe na drugih predmetih so izključene. Garancija bo odobrena v primeru, da pošljete nerazstavljeno napravo s kratkim opisom napake ter potrdilom o nakupu oz. računom (datum nakupa in štampiljka trgovca), dobro zapakirano na ustrezne servisne službe.

### Servis:

Po poteku garancijske dobe ali pri napakah brez garancijske pravice izvaja popravila naš servisni obrat. Prosimo, da izdelek pošljete dobro zapakiran na naslov servisne službe.

**5 LETNA**  
PROIZVAJALCA  
GARANCIJA

## 11. Tehnični podatki

	XLED Home 2	XLED Home 2 XL	XLED Home 2 Connect	XLED Home 2 SL
Mere D×Š×V	218 × 180 × 161	240 × 180 × 161	218 × 180 × 161	181 × 180 × 161
Moč/učinkovitost	14 W / 106 lm/W	20 W / 106 lm/W	13,5 W / 109 lm/W	13 W / 111 lm/W
Svetlobni tok/svetlost	1484 lm	2120 lm	1472 lm	1443 lm
Poraba	0,55 W	0,55 W	0,35 W	-
Teža	0,575 kg	0,620 kg	0,575 kg	0,480 kg
Projicirana površina	Pogled od spredaj 283,1 cm <sup>2</sup> Pogled od strani 113 cm <sup>2</sup>	Pogled od spredaj 316,2 cm <sup>2</sup> Pogled od strani 115 cm <sup>2</sup>	Pogled od spredaj 283,1 cm <sup>2</sup> Pogled od strani 113 cm <sup>2</sup>	Pogled od spredaj 274,1 cm <sup>2</sup> Pogled od strani 86,3 cm <sup>2</sup>
Omrežni tok	79 mA	103 mA	69 mA	66 mA
Faktor moči	0,77	0,85	0,86	0,86
Dodatna vklopna moč	Obremenitev žarnice/halogenke Neonske svetilke EVGs Neonske svetilke nekompenzirane XLED home 2 XLED home 2 XL Neonske svetilke zaporedno kompenzirane Neonske svetilke vzporedno kompenzirane Nizkovoltne halogenske svetilke			1000 W 430 W 500 VA 900 VA 500 VA 1000 VA
	LED < 2 W 2 W < LED < 8 W LED > 8 W Kapacitivna obremenitev			16 W 64 W 64 W 88 µF
Barva svetlobe	3000 K (topla bela)			
Indeks barvne reprodukcije	Ra ≥ 80			
Omrežna napetost	220-240 ~V / 50/60 Hz			
Senzorika	Pasivno infrardeče			
Doseg	najv. 10 m			
Kot zaznavanja	180°			
Nastavitev časa	8 s - 35 min (XLED home 2 Connect 5 s -60 min)			
Nastavitev zatemnitve	2-2000 luksov			
IP/razred zaščite	IP44 / II			
Frekvenca Bluetooth			2,4-2,48 GHz	
Oddajna moč Bluetooth			5 dBm / 3 mW	

## 12. Motnje delovanja

Motnja	Vzrok	Pomoč
LED-reflektor je brez napetosti	<ul style="list-style-type: none"> <li>■ Okvarjena varovalka, ni vklopljeno, vod prekinjen</li> <li>■ Kratki stik</li> </ul>	<ul style="list-style-type: none"> <li>■ Nova varovalka, vklopite omrežno stikalo, preverite napeljavo z indikatorjem napetosti</li> <li>■ Preverite priključke</li> </ul>
Senzorski LED reflektor se ne vklopi	<ul style="list-style-type: none"> <li>■ Pri dnevnem delovanju; nastavev zatemnitve se nahaja na nočnem delovanju</li> <li>■ Omrežno stikalo je izklopljeno</li> <li>■ Varovalka je okvarjena</li> <li>■ Območje zaznavanja ni natančno nastavljeno</li> </ul>	<ul style="list-style-type: none"> <li>■ Ponovno nastavite</li> <li>■ Vklapljanje</li> <li>■ Nova varovalka, po možnosti preverite priključek</li> <li>■ Ponovno nastavite</li> </ul>
Senzorski LED reflektor se ne izklopi	<ul style="list-style-type: none"> <li>■ Stalno premikanje na področju zajemanja,</li> </ul>	<ul style="list-style-type: none"> <li>■ Preverite področje in po potrebi ponovno nastavite oz. prekrijte</li> </ul>
Senzorski LED reflektor se vedno VKLAPLJA/IZKLAPLJA	<ul style="list-style-type: none"> <li>■ V področju zaznavanja se premikajo živali</li> </ul>	<ul style="list-style-type: none"> <li>■ Senzor zasukajte navzgor ali pa ga prekrijte; prestavite področje oz. prekrijte</li> </ul>
Senzorski LED reflektor se brez razloga vklopi	<ul style="list-style-type: none"> <li>■ Veter premika drevesa in grmovje na območju zaznavanja</li> <li>■ Senzor zaznava avtomobile na cesti</li> <li>■ Nenadne spremembe temperature zaradi vremena (veter, dež, sneg) ali zraka iz ventilatorjev, odprtih oken</li> <li>■ Senzorski LED reflektor niha (se premika) zaradi npr. močnega vetra ali naliva</li> </ul>	<ul style="list-style-type: none"> <li>■ Spremenite območje</li> <li>■ Spremenite območje</li> <li>■ Spremenite področje, prestavite mesto montaže</li> <li>■ Senzorski LED-reflektor montirajte na trdo podlago</li> </ul>
LED-reflektorja ni mogoče izkrmiliti v Bluetooth-prikazu	<ul style="list-style-type: none"> <li>■ Izbrana je napačna regija</li> </ul>	<ul style="list-style-type: none"> <li>■ Nastavite regija EU/regija US</li> </ul>
Geslo pozabil		<ul style="list-style-type: none"> <li>■ Po napačnem vnosu: Pritisnite gumb "Postavi geslo nazaj"; V roku 10 minut tok izklopite in ga spet vklopite; Nato vnesite novo geslo</li> </ul>
Aplikacija se ne zažene	<ul style="list-style-type: none"> <li>■ Lokacija ni aktivirana</li> </ul>	<ul style="list-style-type: none"> <li>■ Aktivirajte lokacijo v nastavitvah pametnega telefona</li> </ul>
Nastavitve za LED-reflektor so na sivem ozadju	<ul style="list-style-type: none"> <li>■ LED-reflektor ni določen kot skupinski Master (delovanje Slave)</li> </ul>	<ul style="list-style-type: none"> <li>■ Nastavite Master-reflektor</li> <li>■ LED-reflektor določite kot Master</li> </ul>
Ni najdenih nobenih Bluetooth-LED-reflektorjev	<ul style="list-style-type: none"> <li>■ LED-reflektor ni v dosegu</li> <li>■ Bluetooth na pametnem telefonu je izklopljen</li> </ul>	<ul style="list-style-type: none"> <li>■ Preverite, ali je v pametnem telefonu vklopljen Bluetooth ali zmanjšajte oddaljenost do izdelka</li> <li>■ Zaženite iskanje</li> </ul>
Pametni telefon ni povezan z LED-reflektorjem	<ul style="list-style-type: none"> <li>■ Pametni telefon je blizu aparata</li> <li>■ Pametni telefon ni združljiv z aplikacijo</li> <li>■ Aplikacijska različica ni posodobljena</li> </ul>	<ul style="list-style-type: none"> <li>■ Minimalna oddaljenost do LED-reflektorja: 1,5 m</li> <li>■ Uporabite drug pametni telefon</li> <li>■ Posodobite aplikacijo Smart Remote v Appstore</li> </ul>

## HR

### 1. Uz ovaj dokument

#### Pažljivo pročitate i sačuvajte!

- Zaštićeno autorskim pravima. Pretisak, čak i djelomičan, dopušten je samo uz naše odobrenje.
- Zadržavamo pravo na izmjene koje služe tehničkom napretku.
- Sve dimenzije proizvoda u mm.

#### Tumačenje simbola



**Upozorenje na opasnosti!**



**Uputa na tekst u dokumentu.**

#### Napomena:

Slike bez natpisa vrijede za sve varijante.

### 2. Opće sigurnosne napomene



**Prije svih radova na uređaju prekinite naponsko napajanje!**

- Kod instalacije LED reflektora radi se o radovima na mrežnom naponu. Zbog toga se ona mora izvršiti stručno i u skladu s državnim propisima o instalacijama i uvjetima priključivanja (npr (DE-VDE 0100, AT-ÖVE/ÖNORM E 8001-1, CH-SEV 1000).
- LED reflektor namjestite tako da se ne može očekivati dulje gledanje u izvor svjetlosti na razmaku manjem 0,3 m.
- Kućiste reflektora zagrijava se tijekom rada. Poravnavanje LED panela provedite tek kad se ohladi.
- Ne montirajte LED reflektor na (uobičajeno) lako zapaljivim površinama.

### 3. XLED home 2/XLED home 2 XL XLED home 2 SL XLED home 2 Connect

#### Namjenska uporaba

- LED reflektor prikladan je za zidnu montažu u vanjskom području.
- Slobodno okretni LED panel.
- Može se koristiti kao individualni reflektor ili umrežen.

#### XLED home 2/XLED home 2 XL

- Umrežavanje kabelom.
- Rukovanje pomoću regulatora.

#### XLED home 2 Connect

- Bežično umreženje (<100 m).
- Upravljanje pomoću aplikacije Smart Remote

#### Master verzije

- Senzorski LED reflektor sadrži infracrveni dojavnik pokreta.

Pokret uključuje svjetlo, alarm i mnogo više. Pomoću slobodno okretnog panela LED reflektor može se savršeno podesiti za osvjetljavanje kuće ili zemljišta u privatnom području ili za komercijalne svrhe kao primjerice za rasvjetu terena tvrtke. Najučinkovitija LED tehnologija daje u kombinaciji s opalnom pločom jednolično svjetlo.

#### Izvedbe

- XLED home 2/XLED home 2 XL
- XLED home 2 SL
- XLED home 2 Connect

Sadržaj isporuke master verzije (sl. 3.1)

Sadržaj isporuke slave verzije (sl. 3.2)

Područje zakretanja glave reflektora i senzora master (sl. 3.3/3.4/6.2/6.3/6.6)

Područje zakretanja glave reflektora slave (sl. 3.5/3.6/6.2)

Dimenzije proizvoda master (sl. 3.7/3.8)

Dimenzije proizvoda slave (sl. 3.9/3.10)

Pregled proizvoda master (sl. 3.11)

- A LED panel
- B kućište
- C zidni držač
- D senzorska jedinica
- E podešavanje vremena (XLED home 2/XLED home 2 XL)
- F podešavanje svjetlosnog praga (XLED home 2/XLED Home 2 XL)

Pregled proizvoda slave (sl. 3.12)

- A LED panel
- B kućište
- C zidni držač

## 4. Električna instalacija

- Isključite strujno napajanje. (sl. 4.1)

### Priključivanje mrežnog voda

Mrežni vod sastoji se od dvožilnog odnosno trožilnog kabela:

- L** = faza (većinom crna, smeđa ili siva)  
**L' ili ↓** = faza (većinom crna, smeđa ili siva) samo u režimu master/master ili master/slave. Mežni kabel koristi se kao priključni vod za uklopni izlaz.  
**N** = neutralni vodič (većinom plavi)  
**PE** = zaštitni vodič (zeleno/žuti)

### Napomena:

Kod ovog proizvoda ne mora se priključiti zaštitni vodič.

Dijagram priključivanja master/slave (sl. 4.2)

Dijagram priključivanja master/master (sl. 4.3)

Dijagrami priključivanja (sl. 4.4)

Dijagram priključivanja XLED home 2 Connect (sl. 4.5)

### Važno:

Slučajna zamjena priključaka u LED reflektoru ili vašem ormariću za osigurače kasnije će uzrokovati kratki spoj. U tom slučaju još jednom se moraju identificirati pojedini kabeli i ponovno spojiti. Izvor svjetlosti ovog LED reflektora nije zamjenjiv; ako bi se morao zamijeniti (npr. na kraju njegovog vijeka trajanja), potrebno je zamijeniti cijeli LED reflektor.

## 5. Montaža

- Provjeriti sve sastavne dijelove na oštećenja.
- U slučaju oštećenja ne koristiti LED reflektor.
- Odabrati prikladno mjesto montaže uzimajući u obzir domet i detektiranje pokreta. (sl. 5.1/5.2/5.3)
- Usmjeravanje LED reflektora. (sl. 5.4)

Najsigurnija detekcija pokreta postiže se kad se LED reflektor montira bočno na smjer kretanja i nikakve prepreke (npr. drveća, zidovi itd.) ne ometaju vidokrug senzora. (sl. 5.2/5.3)

### Koraci montaže

- Isključite strujno napajanje. (sl. 4.1)
- Otpustite sigurnosne vijke. (sl. 5.5)
- Odvojite kućište (B) od zidnog držača (C). (sl. 5.6)
- Odvojite utičnu stezaljku od zidnog držača. (sl. 5.7)
- Označite rupe. (sl. 5.8)
- Izbušite rupe i umetnite učvršnice. (sl. 5.9)
- Umetnite brtveni čep. (sl. 5.10)
  - Podžbukni kabel (sl. 5.11)
  - Nadžbukni kabel s distancama (sl. 5.12)
- Spojite priključni kabel.
  - XLED home 2/XLED home 2 XL (sl. 5.13)  
Na N i L'/↓ može se dodatno priključiti vanjsko opterećenje.
  - XLED home 2 Connect/XLED home 2 SL (sl. 5.14)
- Spojite utičnu stezaljku. (sl. 5.15)
- Nataknite kućište na zidni držač. (sl. 5.16)
- Uvrnite sigurnosni vijak. (sl. 5.17)
- Uključite strujno napajanje. (sl. 5.17)
- Izvršite podešavanje → "6. Funkcija"

## 6. Funkcija

**XLED home 2/XLED home 2 XL**  
**XLED home 2 SL**

### Tvorničke postavke

Podešenost vremena (E): 8 sekundi  
Podešenost svjetlosnog praga (F): 2000 luksa, (dnevni režim rada)



### Podešavanje vremena (sl. 6.1/E)


Željeno trajanje svjetla LED reflektora može se podešavati kontinuirano od oko 8 sekundi do maks. 35 minuta. Svakim detektiranim pokretom sat se prije isteka tog vremena ponovno pokreće.

- Regulator + = oko 35 minuta
- Regulator – = oko 8 sekundi

### Podešavanje svjetlosnog praga (sl. 6.1/F)

Željeni prag reagiranja reflektora može se kontinuirano podešavati od oko 2 do 2000 luksa.

- Regulator podešen na  = režim rada pri danjem svjetlu (neovisno o svjetlini)
- Regulator podešen na  = regulacija intenziteta svjetlosti (oko 2 luksa)

Kod podešavanja područja detekcije i za testiranje funkcije kod danjeg svjetla regulator mora biti podešen na .

### Napomena:

Prilikom podešavanja područja detekcije preporučuje se odabrati najkraće vrijeme.

### Napomena:

Nakon svakog postupka isključivanja LED reflektora prekinuto je ponovno detektiranje pokreta na oko 1 sekundu. Tek nakon isteka tog vremena LED reflektor može ponovno uključiti svjetlo kod pokreta.

### XLED home 2 Connect

#### Tvorničke postavke

Podešenost svjetlosnog praga: 2000 luksa  
dnevni režim rada, učenje luksa (Lux-Teach)  
Podešenost vremena: 5 sekundi

### Podešavanje dometa/justiranje

Ovisno o potrebi, područje detekcije može se optimalno podesiti.

Senzorska jedinica

- Vodoravno okretanje senzorske jedinice za 180°. (sl. 6.3)
- Vertikalno naginjanje senzorske jedinice za 90°. (sl. 6.6)

### Pokrivna naljepnica (sl. 6.4)

Pokrivna folija služi za prekrivanje željenog broja segmenata leće a time i za individualno ograničavanje dometa. Eliminirana su pogrešna uključivanja (sl. 6.5).

### Ostalo:

Područje okretanja glave reflektora (sl. 6.2)

### Podešavanje funkcija

- Podešavanje pomoću regulatora (XLED home 2)
- Podešavanje pomoću aplikacije Smart Remote (XLED home 2 Connect)

### Napomena:

Vrijede postavke koje su podešene na posljednje korištenom upravljačkom elementu.

### Aplikacija Smart Remote

Za konfiguraciju LED reflektora morate pomoću pametnog telefona ili tableta preuzeti aplikaciju STEINEL Smart Remote s vašeg AppStorea. Za to je potreban pametan telefon ili tablet s funkcijom Bluetooth.

Android



iOS



### Dodatne funkcije samo putem aplikacije Smart Remote:

- Podešavanje svjetlosnog praga 2 - 2000 luksa, dnevni režim rada, učenje luksa, učenje vremena
- Podešavanje vremena: 5 s - 60 min
- Vrijeme uključivanja / isključivanja prema podešenom vremenu
- Modus noćne štednje
- Podešavanje dometa pomoću osjetljivosti
- Grupno umrežavanje i imenovanje svjetiljki / grupa
- Ručno nadređeno upravljanje 4 sata uključeno / 4 sata isključeno
- Zaštita lozinke

Funkcije LED reflektora možete podesiti pomoću pametnog telefona i tableta. Bluetooth umrežavanje moguće je samo pomoću pametnog telefona ili tableta.

### Napomena:

Nakon svakog postupka isključivanja LED reflektora prekinuto je ponovno detektiranje pokreta na oko 1 sekundu. Tek nakon isteka tog vremena LED reflektor može ponovno uključiti svjetlo kod pokreta. XLED home 2 Connect ima interni sat za vremenski bazirano uključivanje i isključivanje. On se automatski sinkronizira prilikom svakog povezivanja Bluetoothom pomoću aplikacije Smart Remote sa satom povezanog pametnog telefona. Da bi se osiguralo ispravno funkcioniranje, nakon prekida napona LED reflektora mora se uspostaviti veza pomoću aplikacije Smart Remote. Interni sat ponovno se sinkronizira sa satom pametnog telefona.

## 7. Rad/Njega

LED reflektor nije prikladan za specijalne protuprovalne alarmne uređaje jer nema za to propisanu sigurnost od sabotaze. Vremenski utjecaji mogu negativno djelovati na funkcioniranje LED reflektora. Kod jakog vjetra, snijega, kiše, ili tuče može doći do pogrešnog funkcioniranja jer se ne mogu razlikovati iznenadna kolebanja temperature izvora topline. Leća za detekciju može se u slučaju zaprljanosti obrisati vlažnom krpom (bez sredstva za čišćenje).

## 8. Zbrinjavanje

Električne uređaje, pribor i ambalažu treba zbrinuti na ekološki način odvozom na reciklažu.



Ne bacajte električne uređaje u kućni otpad!

### Samo za zemlje EU:

Prema važećoj Europskoj direktivi za stare električne i elektroničke uređaje i njezinoj implementaciji u nacionalno pravo, električni uređaji koji se više ne mogu koristiti moraju se posebno sakupiti i zbrinuti na ekološki način odvozom na reciklažu.

## 9. Izjava o sukladnosti

Tvrtka STEINEL Vertrieb GmbH ovim izjavljuje da je XLED home 2 Connect u skladu s Direktivom 2014/53/EU. Cjelovit tekst EU izjave o sukladnosti nalazi se na sljedećoj internetskoj adresi: [www.steinel.de](http://www.steinel.de)

## 10. Jamstvo proizvođača

Ovaj STEINEL-ov proizvod izrađen je s najvećom pažnjom, njegovo funkcioniranje i sigurnost ispitani su prema važećim propisima i na kraju je proizvod podvrgnut kontroli uzorka. Steinel preuzima jamstvo za besprijekornu kakvoću i funkcionalnost. Jamstveni rok iznosi 5 godina a počinje s danom prodaje potrošaču. Uklanjanje nedostataka koji su posljedica grešaka na materijalu ili tvorničke greške, usluga jamstva izvršava se popravkom ili zamjenom dijela s greškom po našem izboru. Jamstvo ne dajemo u slučaju oštećenja na potrošnim dijelovima, kao ni šteta i nedostataka koji nastanu zbog nestručnog rukovanja ili održavanja. Posljedične štete na drugim predmetima su isključene. Jamstvo se priznaje samo ako nerastavljeni, dobro zapakiran uređaj pošaljete zajedno s kratkim opisom greške i računom (datum kupnje i pečat trgovine) nadležnoj servisnoj službi.

### Servis:

Nakon isteka jamstvenog roka ili kad se utvrdi nedostatak bez jamstva, popravak će se izvršiti u tvornici. Molimo vas da dobro zapakiran proizvod pošaljete najbližoj servisnoj službi.

**5** GODINA  
PROIZVOĐAČA  
JAMSTVA

## 11. Tehnički podaci

	XLED Home 2	XLED Home 2 XL	XLED Home 2 Connect	XLED Home 2 SL
Dimenzije (V × Š × D)	218 × 180 × 161	240 × 180 × 161	218 × 180 × 161	181 × 180 × 161
Snaga / Učinkovitost	14 W / 106 lm/W	20 W / 106 lm/W	13,5 W / 109 lm/W	13 W / 111 lm/W
Svjetlosni tok / Svjetlina	1484 lm	2120 lm	1472 lm	1443 lm
Vlastita potrošnja	0,55 W	0,55 W	0,35 W	-
Težina	0,575 kg	0,620 kg	0,575 kg	0,480 kg
Projicirana površina	Frontalni pogled 283,1 cm <sup>2</sup> Bočni pogled 113 cm <sup>2</sup>	Frontalni pogled 316,2 cm <sup>2</sup> Bočni pogled 115 cm <sup>2</sup>	Frontalni pogled 283,1 cm <sup>2</sup> Bočni pogled 113 cm <sup>2</sup>	Frontalni pogled 274,1 cm <sup>2</sup> Bočni pogled 86,3 cm <sup>2</sup>
Struja mreže	79 mA	103 mA	69 mA	66 mA
Koeficijent snage	0,77	0,85	0,86	0,86
Dodatna uklopna snaga	potrošnja svjetiljki sa žarnom niti / halogenih svjetiljki fluorescentne svjetiljke, EPN-e		1000 W	430 W
XLED home 2	fluorescentne svjetiljke, nekompensirano		500 VA	900 VA
XLED home 2 XL	fluorescentne svjetiljke, serijski kompenziran		900 VA	500 VA
	fluorescentne svjetiljke, paralelno kompenziran		500 VA	1000 VA
	niskonaponske halogene svjetiljke		1000 VA	16 W
	LED < 2 W		16 W	2 W < LED < 8 W
	2 W < LED < 8 W		64 W	LED > 8 W
	LED > 8 W		64 W	kapacitivno opterećenje
			88 µF	
Boja svjetlosti	3000 K (topla bijela)			
Indeks reprodukcije boje	Ra ≥ 80			
Napon mreže	220-240 ~V / 50/60 Hz			
Senzorika	pasivna infracrvena			
Domet	maks. 10 m			
Kut detekcije	180°			
Podešavanje vremena	8 s - 35 min (XLED home 2 Connect 5 s -60 min)			
Podešavanje svjetlosnog praga	2-2000 luksa			
IP/Klasa zaštite	IP44 / II			
Frekvencija Bluetooth			2,4-2,48 GHz	
Snaga odašiljanja Bluetoothom			5 dBm / 3 mW	

## 12. Smetnje u pogonu

Smetnja	Uzrok	Pomoć
LED reflektor je bez napona	<ul style="list-style-type: none"> <li>Neispravan osigurač, nije uključen, prekinut vod</li> <li>Kratki spoj</li> </ul>	<ul style="list-style-type: none"> <li>Staviti novi osigurač, uključiti mrežnu sklopku; provjeriti vod ispitivačem napona</li> <li>Provjeriti priključke</li> </ul>
Senzorski LED reflektor se ne uključuje	<ul style="list-style-type: none"> <li>Po danu se podešavanje svjetlosnog praga nalazi u noćnom režimu rada</li> <li>Mrežna sklopka je ISKLJUČENA</li> <li>Neispravan osigurač</li> <li>Područje detekcije nije ciljano podešeno</li> </ul>	<ul style="list-style-type: none"> <li>Iznova podesiti</li> <li>Uključiti</li> <li>Staviti novi osigurač, event. provjeriti priključak</li> <li>Iznova podesiti</li> </ul>
Senzorski LED reflektor se ne isključuje	<ul style="list-style-type: none"> <li>Stalno kretanje u području detekcije</li> </ul>	<ul style="list-style-type: none"> <li>Provjeriti područje i eventualno ponovno podesiti odnosno prekriti</li> </ul>
Senzorski LED reflektor uvijek se UKLJUČUJE/ ISKLJUČUJE	<ul style="list-style-type: none"> <li>Životinje se kreću u području detekcije</li> </ul>	<ul style="list-style-type: none"> <li>Zakrenuti senzor naviše odnosno ciljano prekriti, premjestiti odnosno prekriti područje</li> </ul>
Senzorski LED reflektor neželjeno se uključuje	<ul style="list-style-type: none"> <li>Vjetar njiše drveća i grmlje u području detekcije</li> <li>Detektiranje automobila na ulici</li> <li>Iznenađna promjena temperature zbog nevremena (vjetar, kiša, snijeg) ili zraka koji izlazi iz ventilatora, otvorenih prozora</li> <li>Senzorski LED reflektor koleba (pomiče se) npr. zbog jakog vjetra ili velikih oborina</li> </ul>	<ul style="list-style-type: none"> <li>Premjestiti područje</li> <li>Premjestiti područje</li> <li>Promijeniti područje, premjestiti mjesto montaže</li> <li>Senzorski LED reflektor montirati na čvrstu podlogu</li> </ul>
LED reflektor nije naveden u Bluetooth pregledu	<ul style="list-style-type: none"> <li>Odabrana je progresna regija</li> </ul>	<ul style="list-style-type: none"> <li>Podešavanja → regija EU/regija US</li> </ul>
Zaboravljena lozinka		<ul style="list-style-type: none"> <li>Nakon pogrešnog unosa: pritisnite tipku "Resetiranje lozinke"; isključite struju u roku od 10 minuta pa je ponovno uključite; zatim unesite novu lozinku</li> </ul>
Aplikacija se ne pokreće	<ul style="list-style-type: none"> <li>Nije aktivirana lokacija</li> </ul>	<ul style="list-style-type: none"> <li>Aktivirajte lokaciju u postavkama na pametnom telefonu</li> </ul>
Postavke za LED reflektor su deaktivirane	<ul style="list-style-type: none"> <li>LED reflektor nije deklariran kao master grupe (slave režim rada)</li> </ul>	<ul style="list-style-type: none"> <li>Podesiti master reflektor.</li> <li>Deklarirati LED reflektor kao master</li> </ul>
Nije pronađen Bluetooth LED reflektor	<ul style="list-style-type: none"> <li>LED reflektori ne nalaze se u dometu</li> <li>Deaktiviran je Bluetooth na pametnom telefonu</li> </ul>	<ul style="list-style-type: none"> <li>Provjeriti je li aktiviran Bluetooth na pametnom telefonu ili smanjiti razmak od proizvođača</li> <li>Ponovno pokrenuti pretraživanje</li> </ul>
Ne uspostavlja se veza između pametnog telefona i LED reflektora	<ul style="list-style-type: none"> <li>Pametni telefon je preblizu uređaju</li> <li>Pametni telefon nije kompatibilan s aplikacijom</li> <li>Nema najnovije verzije aplikacije</li> </ul>	<ul style="list-style-type: none"> <li>Razmak od LED reflektora najmanje 1,5 m</li> <li>Upotrijebite drugi pametni telefon</li> <li>Ažurirajte aplikaciju Smart Remote u AppStoreu</li> </ul>

## EE

### 1. Käesoleva dokumendi kohta

#### Palun lugege hoolikalt läbi ja hoidke alles!

- Autoriõigusega kaitstud. Järeltrükk, ka väljavõtteliselt, ainult meie nõusolekul.
- Õigus muudatusteks tehnilise täiustamise eesmärgil reserveeritud.
- Kõik toote mõõtmed on mm-tes.

#### Sümbolite selgitus



**Hoiatus ohtude eest**



**Viide tekstikohtadele dokumendis.**

#### Märkus

Ilma pealkirjata pildid kehtivad kõigile variantidele.

### 2. Üldised ohutusjuhised



**Katkestage enne igasuguseid töid seadme kallal pingetoidel!**

- LED-prožektorit installaerimise puhul on tegemist tööga võrgupingel; seda tuleb teostada seetõttu asjatundlikult vastavalt riigis kehtivatele installatsioonieskirjadele ning ühendamistingimustele (**DE**-VDE 0100, **AT**-ÖVE/ÖNORM E 8001-1, **CH**-SEV 1000).
- LED-prožektor tuleks paigutada nii, et valgusvihki sisse ei oleks võimalik vaadata lähemalt kui 0,3 meetrit.
- Prožektorit korpus kuumeneb kasutamise ajal. LED-paneeli tuleb suunata siis, kui see on jahtunud.
- Ärge paigutage LED-prožektorit (tavaliselt) kergesti süttivatele pindadele.

### 3. XLED home 2/XLED home 2 XL XLED home 2 SL XLED home 2 Connect

#### Nõuetekohane kasutus

- Seinale paigaldatav LED-prožektor on mõeldud paigaldamiseks välitingimustesse.
- Vabalt pööratav LED-paneel.
- Saab kasutada nii üksiku prožektorina kui ka mitmekaupana.

#### XLED home 2/XLED home 2 XL

- Juhtmega võrguühendus.
- Seaderegulaatoriga juhtimine.

#### XLED home 2 Connect

- Juhtmeta võrguühendus (< 100 m).
- Smart Remote rakendusega juhtimine.

#### Master-versioonid

- Sensoriga LED-prožektor sisaldab infrapuna-liikumissensorit.

Liikumine lülitab valgustust, alarmi ja palju muud. Vabalt pööratava paneeliga saab LED-prožektorit kasutada nii eravaldustes maja- ja välisvalgustuseks kui ka ärisektoris, nt sobib see suurepäraselt ettevõtte ruumide valgustamiseks. Tõeliselt efektiivne LED-tehnoloogia võimaldab tänu opaaklaasile hajutada valguse laiale alale.

#### Mudelid

- XLED home 2/XLED home 2 XL
- XLED home 2 SL
- XLED home 2 Connect

#### Master-versioonide komplekti sisu (joon. 3.1)

Slave-versiooni komplekti sisu (joon. 3.2)

#### Prožektoripea pööramisala ja Master-sensor

(joon. 3.3/3.4/6.2/6.3/6.6)

Prožektoripea pööramisala Slave

(joon. 3.5/3.6/6.2)

Toote mõõdud Master (joon. 3.7/3.8)

Toote mõõdud Slave (joon. 3.9/3.10)

#### Seadme ülevaade Master (joon. 3.11)

- A LED-paneel
- B Korpus
- C Seinakinnitus
- D Andur
- E Ajasätted (XLED home 2/XLED home 2 XL)
- F Hämaruse seadistamine (XLED home 2/XLED home 2 XL)

#### Seadme ülevaade Slave (joon. 3.12)

- A LED-paneel
- B Korpus
- C Seinakinnitus

## 4. Elektrinstallatsioon

- Lülitage voolutoide välja. (joon. 4.1)

### Võrgutoitejuhtmete ühendus

Võrgutoitejuhe koosneb 2- või 3-soonelisest kaablist:

- L = faas (enamasti must, pruun või hall)
- L' või ↓ = faas (tavaliselt must, pruun või hall) ainult Master/Master või Master/Slave režiimis. Toitekaablit kasutatakse lülitusväljundi ühenduskaablina.
- N = neutraaljuht (enamasti sinine)
- PE = kaitsejuht (roheline/kollane)

### Märkus

Kaitsejuht ei pea olema selle tootega ühendatud.

Ühendusskeem Master/Slave (joon. 4.2)

Ühendusskeem Master/Master (joon. 4.3)

Ühendusskeem Slave (joon. 4.4)

Ühendusskeem XLED home 2 Connect (joon. 4.5)

### Tähtis!

Ühenduste omavaheline äravahetamine põhjustab LED-prožektoris või selle kaitsmekarbis hiljem ühise. Sel juhul tuleb üksikud kaablid veelkord identifitseerida ning uuesti külge ühendada. Selle LED-prožektori valgusallikat ei saa vahetada; kui valgusallikas tuleb välja vahetada (nt selle eluea lõppemisel), tuleb asendada kogu valgusti.

## 5. Montaaž

- Kontrollige kõiki koostedetaile kahjustuste suhtes.
- Ärge kasutage LED-prožektorit kahjustuste korral.
- Valige tööraadiust ja liikumise tuvastamist arvesse võttes sobiv montaažikoht. (joon. 5.1/5.2/5.3)
- LED-prožektori joondamine. (joon. 5.4)

Kõige usaldusväärsema liikumistuvastuse saavutate juhul, kui monteerite LED-prožektori kõndimissuuna küljele ja takistused (nt puud, seinad jms) ei tõkesta sensori vaatevälja. (joon. 5.2/5.3)

### Montaaži toimingud

- Lülitage voolutoide välja. (joon. 4.1)
- Keerake lahti kinnituskruvid. (joon. 5.5)
- Keerake korpus (B) seinahoidiku (C) küljest lahti. (joon. 5.6)
- Eemaldage pistiku klemm seinahoidiku küljest. (joon. 5.7)
- Märgistage puurimisavad. (joon. 5.8)
- Puurige avad ja pange tüübid sisse. (joon. 5.9)

- Paigaldage tihendusorgid. (joon. 5.10)
  - Toitejuhe süvispaigalduseks (joon. 5.11)
  - Pindpaigalduse toitejuhe koos distantsihoidikuga (joon. 5.12)
- Ühendage ühenduskaabel külge.
  - XLED home 2/XLED home 2 XL (joon. 5.13) Välise koormuse saab ühendada ka N ja L'/↓ külge
  - XLED home 2 Connect/XLED home 2 SL (joon. 5.14)
- Ühendage pistiku klemmid. (joon. 5.15)
- Asetage korpus seinahoidikule. (joon. 5.16)
- Kinnitage lukustuskrüvi (joon. 5.17)
- Lülitage voolutoide sisse. (joon. 5.17)
- Teostage seaded → "6. Funktsioon"

## 6. Talitlus

XLED home 2/XLED home 2 XL

XLED home 2 SL

### Tehaseadistused

Aja seadmine (E): 8 sekundit

Hämaruse seadmine (F): 2000 luksi (päevarežiim)



### Aja seadmine (joon. 6.1/E)


LED-prožektori soovitud valgustuskestust saab vahemikus u 8 sekundist kuni 35 minutini sujuvalt muuta. Enne selle aja möödumist käivitatakse taimer iga tuvastatud liikumisega uuesti.

- Reguleeriseade + = u 35 min
- Reguleeriseade – = u 8 sek

### Hämaruse seadmine (joon. 6.1/F)

LED-prožektori soovitud rakendumisläve saab u 2 kuni 2000 luksi vahemikus sujuvalt seadistada.

- Seadistusregulaatori asend  = päevavalgusrežiim (valgustusest sõltumatu)
- Seaderegulaator  peale seatud = hämardusrežiim (u 2 lx.)

Tuvastuspiirkonna seadmisel ja päevavalguses talitlustesti läbiviimisel peab seaderegulaator  peal paiknema.

### Märkus.

Tuvastuspiirkonna seadmisel soovitakse valida lühim aeg.

### Märkus.

Uute liikumiste tuvastamine on pärast LED-prožektori igakordset väljalülitustoimingut u 1 sekundiks katkestatud. Alles selle aja möödudes saab LED-prožektor liikumise korral taas valgustust lülitada.

### XLED home 2 Connect

#### Tehaseadistused

Hämaruse seadmine: 2000 lx,

Päevarežiim, valguse-Teach

Aja seadmine: 5 sekundit

### Möötepiirkonna seadistamine/justeerimine

Olenevalt vajadusest saab tuvastuspiirkonda optimaalselt seadistada.

Andur

- Pöörake sensori üksust horisontaalselt 180°. (joon. 6.3)
- Kallutage sensori üksust vertikaalselt 90°. (joon. 6.6)

### Kattekleeps (joon. 6.4)

Kattekleega saab katta soovitud hulga läätseelemente ning sellega tuvastuspiirkonda individuaalselt piirata. Valelülitused on välistatud ja jälgitakse vaid ohtlikke kohti (joon. 6.5).

### Muu:

Prožektori pea pööramisulatus (joon. 6.2)

### Funktsioonide seadistamine

- Seaderegulaatori abil seadistamine (XLED home 2)
- Smart Remote rakenduse abil seadistamine (XLED home 2 Connect)

### Märkus

Kehtivad seadistused, mis viidi läbi viimati kasutatud juhtelemendil.

### Rakendus Smart Remote

LED-prožektori seadistamiseks nutitelefoni või tahvelarvutiga tuleb rakenduste veebipoest laadida alla STEINELi rakendus Smart Remote. Vajalik on Bluetoothi võimekusega nutitelefoni või tahvelarvuti.

Android



iOS



### Lisafunktsioonid, mis on saadaval ainult

#### rakenduse Smart Remote kaudu:

- Hämaruse seadmine 2–2000 luksi, päevarežiim, valguse-Teach, kellaaja-Teach
- Aja seadmine: 5 s – 60 min
- Sisse- ja väljalülitusajad kellaaja järgi
- Öine säästurežiim
- Tööraadiuse seadistamine tundlikkuse järgi
- Valgustite/rühmade rühmavõrgustik ja nimetus
- Manuaalne lülitamine 4 h sisse / 4 h välja
- Parooli turvalisus

LED-prožektori funktsioone saab reguleerida nutitelefoni ja tahvelarvuti kaudu. Bluetoothi ühendust saab luua ainult nutitelefoni või tahvelarvuti kaudu.

### Märkus

Uute liikumiste tuvastamine on pärast LED-prožektori igakordset väljalülitustoimingut u 1 sekundiks katkestatud. Alles selle aja möödudes saab LED-prožektor liikumise korral taas valgustust lülitada. Ajapõhiseks sisse- ja väljalülitamiseks on XLED home 2 Connectil süsteemisene kell. See sünkroniseerib end iga Bluetoothi ühenduse puhul Smart Remote Appi kaudu automaatselt ühendatud nutitelefoni kellaga. Õige funktsionaalsuse tagamiseks tuleb LED-prožektori toitepingekatkestuse puhul luua ühendus Smart Remote rakenduse kaudu. Süsteemisene kell sünkronitakse uuesti nutitelefoni kellaga.

## 7. Käitus/hoolitus

Spetsiaalsete sissemurdmise häiresüsteemide jaoks LED-prožektor ei sobi, kuna sel puudub ettenähtud sabotaažikaitse. Ilmastikutingimused võivad LED-prožektori talitlust mõjutada. Tugevate tuuleillide, lume, vihma ja rahe korral võib esineda väärlülitusi, sest äkilisi temperatuurimuutusi pole võimalik soojusallikatest eristada. Sensori määrdunud läätse saate puhastada niiske lapiga (ilma puhastusvahenditeta).

## 8. Utiliseerimine

Elektriseadmed, lisatarvikud ja pakendid tuleb suunata keskkonnateadlikku taaskasutusse.



Ärge visake elektriseadmeid olmejäätmete hulka!

### Ainult ELi riikidele:

Vastavalt vanu elektri- ja elektroonikaseadmeid puudutavale kehtivale Euroopa määrusele ja selle rakendamisele rahvusvahelises õiguses tuleb kasutuskõlbmatud elektriseadmed koguda eraldi ning suunata keskkonnateadlikku taaskasutusse.

## 9. Vastavusdeklaratsioon

Siinkohal kinnitab STEINEL Vertrieb GmbH, et XLED home 2 Connect vastab direktiivile 2014/53/EL. ELi ühilduvusdeklaratsiooni täisteksti leiata alljärgnevalt internetiaadressilt: [www.steinell.de](http://www.steinell.de)

## 10. Tootja garantii

STEINELi toode on valmistatud suurima hoolikusega, on talitluslikult ja ohutusalaselt kehtivate eeskirjade alusel kontrollitud ning läbinud seejärel pistelise kontrolli. Steinell annab garantii toote laitmatu kvaliteedi ja töökorras oleku kohta. Garantii tähtaeg on 5 aastat ja algab tarbijale toote ostmise päevast. Meie remondime materjalist või tootmisvigadest tulenevad puudused, garantiijuhtumi korral seade kas remonditakse või puudulik osa asendatakse uuega, valiku üle otsustame meie. Garantii ei kehti kuluvate osade ning kahju ja puuduste kohta, mis on tekkinud oskamatu käsitsemise või hoolduse tagajärjel. Edasised võõresemetele põhjustatud järgkahjud on välistatud. Garantiiõuet aktsepteeritakse ainult siis, kui osandamata seade saadetakse koos vea lühikirjelduse, kassatšeki või arvega (ostukuupäev ja müüja tempel) ja korralikult pakituna vastavasse teeninduspunkti.

### Teenus

Pärast garantiiaja möödumist või defektide korral, mille kohta garantii ei kehti, saab seadet remontida meie tehase teeninduspunktis. Palun saatke toode korralikult pakitult lähimasse teeninduspunkti.

**5** AASTA  
TOOTJA  
GARANTIID

## 11. Tehnilised andmed

	XLED Home 2	XLED Home 2 XL	XLED Home 2 Connect	XLED Home 2 SL
Mõõtmed (P x L x K)	218 x 180 x 161	240 x 180 x 161	218 x 180 x 161	181 x 180 x 161
Võimsus/efektiivsus	14 W / 106 lm/W	20 W / 106 lm/W	13,5 W / 109 lm/W	13 W / 111 lm/W
Valguskiirus/heledus	1484 lm	2120 lm	1472 lm	1443 lm
Omatarve	0,55 W	0,55 W	0,35 W	-
Kaal	0,575 kg	0,620 kg	0,575 kg	0,480 kg
Projitseeritav pindala	Eestvaade 283,1 cm <sup>2</sup> Külgvaade 113 cm <sup>2</sup>	Eestvaade 316,2 cm <sup>2</sup> Külgvaade 115 cm <sup>2</sup>	Eestvaade 283,1 cm <sup>2</sup> Külgvaade 113 cm <sup>2</sup>	Eestvaade 274,1 cm <sup>2</sup> Külgvaade 86,3 cm <sup>2</sup>
Võrgupinge	79 mA	103 mA	69 mA	66 mA
Jõudlustegur	0,77	0,85	0,86	0,86
Täiendav lülitusvõimsus	Hõög-/halogeenlampide koormus 1000 W Luminofoororud EVG 430 W Kompenseerimata luminofoorlampid 500 VA XLED home 2 Jadakompensatsiooniga luminofoorlampid 900 VA XLED home 2 XL Paralleelkompensatsiooniga luminofoorlampid 500 VA Madalpinge-halogeenlampid 1000 VA LED < 2 W 16 W 2 W < LED < 8 W 64 W LED > 8 W 64 W Mahtuvuslik koormus 88 µF			
Valgusvärvus	3000 K (soe-valge)			
Värvuse taasesitusindeks	Ra ≥ 80			
Võrgupinge	220–240 ~V / 50/60 Hz			
Sensorika	Passiivne infrapuna			
Tööraadius	max 10 m			
Tuvastusnurk	180°			
Aja seadmine	8 s – 35 min (XLED home 2 Connect 5 s – 60 min)			
Hämarusnivoo seadistamine	2–2000 lx			
IP/kaitseklass	IP44 / II			
Bluetoothi sagedus			2,4–2,48 GHz	
Bluetoothi saatmisvõimsus			5 dBm / 3 mW	



## 12. Käitusrikked

Rike	Põhjus	Abi
LED-prožektoril puudub pinge	<ul style="list-style-type: none"> <li>■ Kaitse defektne, sisse lülitamata, juhe katkenud</li> <li>■ Lühis</li> </ul>	<ul style="list-style-type: none"> <li>■ Uus kaitse, lülitage võrgulüliti sisse, kontrollige juhete pingetestriga</li> <li>■ Kontrollige ühendusi</li> </ul>
Sensoriga LED-prožektor ei lülitu sisse	<ul style="list-style-type: none"> <li>■ Päevarežiimi puhul hämaruseseadistus öörežiimil</li> <li>■ Võrgulüliti VÄLJAS</li> <li>■ Kaitse defektne</li> <li>■ Tuvastuspiirkond suunatud seadmata</li> </ul>	<ul style="list-style-type: none"> <li>■ Seadistage uuesti</li> <li>■ Lülitage sisse</li> <li>■ Uus kaitse, vaj. kontrollige ühendust</li> <li>■ Häälestage uuesti</li> </ul>
Sensoriga LED-kiirgur ei lülitu välja	<ul style="list-style-type: none"> <li>■ Pidev liikumine tuvastuspiirkonnas</li> </ul>	<ul style="list-style-type: none"> <li>■ Kontrollige piirkonda ja häälestage vajadusel uuesti või katke kinni</li> </ul>
Sensoriga LED-kiirgur lülitub alati SISSE/VÄLJA	<ul style="list-style-type: none"> <li>■ Loomad liiguvad tuvastuspiirkonnas</li> </ul>	<ul style="list-style-type: none"> <li>■ Pöörake andurit kõrgemale või katke sihipäraselt kinni, muutke jälgitavat ala või katke kinni</li> </ul>
Sensoriga LED-kiirgur lülitub soovimatult sisse	<ul style="list-style-type: none"> <li>■ Tuul liigutab tuvastuspiirkonnas puid ja põõsaid</li> <li>■ Tuvastatakse autosid tänaval</li> <li>■ Ilmast (tuul, vihm, lumi), ventilaatorite heitõhust või avatud akendest põhjustatud äkiline temperatuurimuutus.</li> <li>■ Sensoriga LED-prožektor kõigub (liigub) nt tuulepuhangute või tugevate sademehoogude tõttu</li> </ul>	<ul style="list-style-type: none"> <li>■ Seadke piirkond ümber</li> <li>■ Seadke piirkond ümber</li> <li>■ Muutke piirkonda, muutke montaaži kohta</li> <li>■ Monteerige sensoriga-LED-prožektor stabiilsele aluspinnale</li> </ul>
LED-prožektorit pole Bluetoothi seadmete nimistus	<ul style="list-style-type: none"> <li>■ Valitud on vale piirkond</li> </ul>	<ul style="list-style-type: none"> <li>■ Seaded EL-i piirkond / USA piirkond</li> </ul>
Unustasin salasõna		<ul style="list-style-type: none"> <li>■ Pärast valet sisestust: vajutage nuppu „Lähtesta parool“; lülitage 10 minuti jooksul toide välja ja uuesti sisse; seejärel määrake uus parool</li> </ul>
Rakendus ei käivitu	<ul style="list-style-type: none"> <li>■ Asukoht pole aktiveeritud</li> </ul>	<ul style="list-style-type: none"> <li>■ Aktiveerige asukoht nutitelefoni seadetes</li> </ul>
LED-prožektorit seaded on tähistatud halliga	<ul style="list-style-type: none"> <li>■ LED-prožektorit ei määrata rühmaülemaks (Slave-režiim)</li> </ul>	<ul style="list-style-type: none"> <li>■ Sea Master-prožektor</li> <li>■ Määra LED-prožektor Masteriks</li> </ul>
Bluetooth-LED-prožektoreid ei leitud	<ul style="list-style-type: none"> <li>■ LED-prožektorid pole tööraadiuses</li> <li>■ Nutitelefoni Bluetooth on inaktiveeritud</li> </ul>	<ul style="list-style-type: none"> <li>■ Kontrollige, kas nutitelefoni Bluetooth on aktiveeritud, või vähendage kaugust tootest</li> <li>■ Taaskäivitage otsing</li> </ul>
Nutitelefoni ja LED-prožektorit vahel puudub ühendus	<ul style="list-style-type: none"> <li>■ Nutitelefon on seadmele liiga lähedal</li> <li>■ Nutitelefon ei ühildu rakendusega</li> <li>■ Rakenduse versioon pole ajakohane</li> </ul>	<ul style="list-style-type: none"> <li>■ Kaugus LED-prožektorist vähemalt 1,5 m</li> <li>■ Kasutage teist nutitelefoni</li> <li>■ Laadige Appstore'ist alla uuem Smart Remote rakendus</li> </ul>

## LT

### 1. Apie šį dokumentą

#### Prašom įdėmiai perskaityti ir išsaugoti!

- Autorių teisės saugomos. Perspausdinti, taip pat ir atskiras ištraukas, leidžiama tik gavus mūsų sutikimą.
- Pasiliekiama teisė daryti pakeitimus techninio tobulinimo tikslais.
- Visi gaminių matmenys nurodyti milimetrais.

#### Simbolių paaiškinimas



Įspėjimas apie pavojus!



Nuoroda į atskiras dokumento teksto dalis.

#### Pastaba

Paveikslėliai be antraštės taikomi visiems variantams.

### 2. Bendrieji saugos nurodymai



Prieš pradėdami dirbti su prietaisu atjunkite elektros energijos tiekimą!

- LED prožektoriai jungiami prie elektros tinklo, todėl juos reikia prijungti tinkamai, vadovaujantis šalyje galiojančiomis instaliacijos normomis ir jungimo taisyklėmis (DE-VDE 0100, AT-ÖVE/ÖNORM E 8001-1, CH-SEV 1000).
- LED prožektorių reikia įrengti tokioje padėtyje, kad mažesniu nei 0,3 m atstumui nebūtų galimybės ilgiau žiūrėti į šviesos šaltinį.
- Darbo metu prožektoriaus korpusas įkaista. LED plokštelę reguliuokite tik kai ji yra atvėsusi.
- Nemontuokite LED prožektoriaus ant (įprastais atvejais) lengvai užsiliepsnojančių paviršių.

### 3. XLED home 2/XLED home 2 XL XLED home 2 SL XLED home 2 Connect

#### Naudojimas pagal paskirtį

- LED prožektorius skirtas montuoti ant sienos lauke.
- Pilnai sukama LED plokštelė.
- Prožektorius gali būti naudojamas atskirai arba tinkle.

#### XLED home 2/XLED home 2 XL

- Laidinis tinklas.
- Valdomas nustatymo regulatoriumi

#### XLED home 2 Connect

- Belaidis tinklas (< 100 m).
- Valdymas naudojant programėlę „Smart Remote App“.

#### Pagrindinė versija

- Sensoriniame LED prožektoriuje yra infraraudonųjų spindulių judesio detektorius.

Užfiksavus judesį įjungia šviesa, signalizacija ir pan. Naudojant laisvai pasukamą skydelį LED prožektorius gali būti naudojamas tobulai apšviesti, pvz., namus ar sklypą privačioje aplinkoje arba įmonės patalpas verslo kvartale. Itin veiksminga LED technologija kartu su matiniu stiklu užtikrina didelio ploto apšvietimą.

#### Konstruciniai variantai

- XLED home 2/XLED home 2 XL
- XLED home 2 SL
- XLED home 2 Connect

#### Pagrindinės versijos komplektas (3.1 pav.)

Pagalbinės versijos komplektas (3.2 pav.)

Prožektoriaus galvutės ir pagrindinio jutiklio sukimo zona

#### (3.3/3.4/6.2/6.3/6.6 pav.)

Pagalbinės prožektoriaus galvutės sukimo zona (3.5/3.6/6.2 pav.)

#### Pagrindinio gaminių matmenys (3.7/3.8 pav.)

Pagalbinio gaminių matmenys (3.9/3.10 pav.)

#### Pagrindinio gaminių apžvalga (3.11 pav.)

- A Šviesos diodų skydas
- B Korpusas
- C Sieninis laikiklis
- D Sensorius
- E Švietimo trukmės nustatymas („XLED home 2“ / „XLED home 2 XL“)
- F Prieblandos lygio nustatymas („XLED home 2“ / „XLED home 2 XL“)

#### Pagalbinio gaminių apžvalga (3.12 pav.)

- A Šviesos diodų skydas
- B Korpusas
- C Sieninis laikiklis

## 4. Elektros įrengimas

- Išjunkite elektros energijos tiekimą. **(4.1 pav.)**

### Tinklo įvado prijungimas

Tinklo laidą sudaro 2 arba 3 gyslų kabelis:

**L** = fazė (dažniausiai juodas arba rudas laidas)

**L' arba ↓** = fazė (paprastai juodas, rudas arba pilkas) tik pagrindiniu / pagrindiniu arba pagrindiniu / pagalbinio režimu. Elektros maitinimo linija naudojama sujungimui perjungimo išvadui.

**N** = nulinis laidas (dažniausiai mėlynas)

**PE** = apsauginis laidas (žalias / geltonas)

### Pastaba

Prie šio gaminio nebūtina prijungti apsauginio laido.

Pagrindinio / pagalbinio gaminio prijungimo diagrama **(4.2 pav.)**

Pagrindinio / pagrindinio gaminio prijungimo diagrama **(4.3 pav.)**

Pagalbinio gaminio prijungimo diagrama **(4.4 pav.)**  
„XLED home 2 Connect“ prijungimo diagrama **(4.5 pav.)**

### Svarbu!

Neteisingai sujungti laidai sukelia trumpąjį jungimą LED prožektoriuje arba paskirstymo spintoje. Tokiu atveju reikia dar kartą identifikuoti atskirus kabelius ir prijungti iš naujo.

Šio LED prožektoriaus šviesos elementas yra nekeičiamas, todėl prireikus jį pakeisti (pvz., pasibaigus tarnavimo laikui), reikia keisti LED prožektorių.

## 5. Montavimas

- Visas dalis patikrinkite dėl pažeidimų.
- Esant pažeidimams LED prožektoriaus nenaudokite.
- Pasirinkite tinkamą montavimo vietą atsižvelgdami į jautrumo zonos ilgį ir judėjimo fiksavimą. **(5.1/5.2/5.3 pav.)**
- LED prožektoriaus reguliavimas. **(5.4 pav.)**

Judėjimas patikimiausiai fiksuojamas tuomet, kai LED prožektorius sumontuojamas šonu judėjimo krypčiai ir sensoriaus matomumo neužstoja jokios kliūtys (pvz., medžiai, sienos ir t. t.). **(5.2/5.3 pav.)**

## Montavimo eiga

- Išjunkite elektros energijos tiekimą. **(4.1 pav.)**
- Atlaisvinkite varžtus. **(5.5 pav.)**
- Nuimkite korpusą (B) nuo sieninio laikiklio. **(5.6 pav.)**
- Atskirkite kištukinį gnybtą nuo sieninio laikiklio. **(5.7 pav.)**
- Pasižymėkite gręžtinių skylių vietas. **(5.8 pav.)**
- Išgręžkite skylės ir įkiškite kaiščius. **(5.9 pav.)**
- Įstatykite sandarinimo kaištį. **(5.10 pav.)**
  - Potinkinis įvadas **(5.11 pav.)**.
  - Virštininis įvadas su distanciniais laikikliais **(5.12 pav.)**.
- Prijunkite jungiamuosius laidus
  - „XLED home 2“ / „XLED home 2 XL“ **(5.13 pav.)**  
Išorinę apkrovą taip pat galima prijungti prie N ir L' / ↓.
  - „XLED home 2 Connect“ / „XLED home 2 SL“ **(5.14 pav.)**
- Sujunkite kištukinius gnybtus. **(5.15 pav.)**
- Korpusą uždėkite ant sieninio laikiklio. **(5.16 pav.)**
- Įsukite varžtą. **(5.17 pav.)**
- Įjunkite elektros energijos tiekimą. **(5.17 pav.)**
- Atlikite nustatymus → „6. Funkcija“

## 6. Veikimas

**XLED home 2/XLED home 2 XL**  
**XLED home 2 SL**

### Gamyklos nustatymas

Laiko nustatymas **(E)**: 8 sekundės

Prieblandos lygio nustatymas **(F)**: 2000 liuksų (dienos režimas)


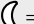
### Švietimo trukmės nustatymas (6.1/E pav.)


Pageidaujama LED prožektoriaus švietimo trukmę galima nustatyti tolygiai nuo maždaug 8 sekundžių iki maks. 35 minučių. Kaskart užfiksavus judesį prieš pasibaigiant šiam laikui, laikmatis įsijungia iš naujo.

- Nustatymo reguliatorius **+** = maždaug 35 minučių
- Nustatymo reguliatorius **-** = maždaug 8 sekundžių

### Prieblandos lygio nustatymas (6.1/F pav.)

Pageidaujamas LED prožektoriaus suveikimo slenkstis nustatomas tolygiai nuo maždaug 2 iki 2000 liuksų.

- Nustatymo reguliatorius ties  = dienos šviesos režimas (nepriklauso nuo apšvietimo)
- Nustatymo reguliatorius ties  = prieblandos režimas, apie 2 liuksai.

Nustatant jautrumo zoną ir atliekant funkcijų patikrinimą dienos metu nustatymo reguliatorius turi būti nustatytas ties .

### Pastaba:

nustatant jautrumo zoną rekomenduojama rinktis trumpiausią laiką.

### Pastaba:

kaskart LED prožektoriumi išsijungus naujas judesys gali būti užfiksuotas tik maždaug po 1 sekundės. Tik pasibaigus šiam laikui LED prožektorius esant judesiui gali vėl įjungti šviesą.

### XLED home 2 Connect Gamyklos nustatymas

Prieblandos lygio nustatymas: 2000 liuksų

Dienos režimas, „Lux-Teach“

Laiko nustatymas: 5 sekundės

### Jautrumo zonos nustatymas (reguliavimas)

Esant poreikiui jautrumo zoną galima nustatyti optimaliai.

Sensorius

- Pasukite sensorių horizontaliai 180°. **(6.3 pav.)**
- Atlenkite sensorių vertikaliai 90°. **(6.6 pav.)**

### Lipdukas (6.4 pav.)

Užsklanda skirta uždengti reikiamą kiekį linzės segmentų ir individualiai sumažinti jautrumo zonos ilgį. Klaidingai įsijungimai negalimi arba tikslingai stebimos pavojingos zonos **(6.5 pav.)**.

### Kita

Prožektoriaus galvutės sukimosi zona **(6.2 pav.)**.

### Funkcijų nustatymas

- Nustatymas naudojant nustatymo reguliatorių („XLED home 2“)
- Nustatymas naudojant išmaniąją nuotolinio valdymo programėlę „Smart Remote App“ („XLED home 2 Connect“)

### Pastaba

galioja tie nustatymai, kurie buvo atlikti pastarąjį kartą naudojant valdymo elementą.

### Išmaniąją nuotolinio valdymo programėlę „Smart Remote App“

Norint konfigūruoti LED prožektoriumi naudojantis išmaniuoju telefonu arba planšetiniu kompiuteriu iš „AppStore“ reikia atsisiųsti STEINEL išmaniąją nuotolinio valdymo programėlę „Smart Remote App“. Reikalingas išmanusis telefonas arba planšetė su „Bluetooth“ funkcija.

Android



iOS



### Papildomos funkcijos, galimos tik naudojant išmaniąją nuotolinio valdymo programėlę „Smart Remote App“:

- Prieblandos lygio nustatymas 2–2000 liuksų, dienos režimas, „Lux-Teach“, laiko mokymas
- Laiko nustatymas 5 s – 60 min.
- Įsijungimas / išsijungimas pagal laiką
- Naktinis taupymo režimas
- Jautrumo zonos reguliavimas pagal jautrumą
- Grupių sujungimas tinkle ir šviestuvų / grupių žymėjimas
- Rankinis nustatymas 4 val. įj. / 4 val. išj.
- Apsaugojimas slaptažodžiu

LED prožektoriaus funkcijas galima reguliuoti išmaniuoju telefonu, planšetiniu kompiuteriu. „Bluetooth“ ryšys galimas tik išmaniuoju telefonu arba planšetiniu kompiuteriu.

### Pastaba

Kaskart LED prožektoriumi išsijungus naujas judesys gali būti užfiksuotas tik maždaug po 1 sekundės. Tik pasibaigus šiam laikui LED prožektorius esant judesiui gali vėl įjungti šviesą. Kad „XLED home 2 Connect“ būtų galima įjungti ir išjungti priklausomai nuo laiko, jame yra vidinis laikrodis. Jis kaskart „Bluetooth“ ryšiu jungiantis per „Smart Remote App“ automatiškai sinchronizuojamas su prijungto išmaniojo telefono laikrodžiu. Siekiant užtikrinti tinkamą veikimą, kaskart nutrūkus elektros energijos teikimui į LED prožektoriumi, reikia atkurti ryšį naudojantis programėle „Smart Remote App“. Vidinis laikrodis vėl bus sinchronizuojamas su išmaniojo telefono laikrodžiu.

## 7. Naudojimas / priežiūra

Specialioms įsilaužimo signalizacijos sistemoms LED prožektorius netinka, nes trūksta numatytos apsaugos nuo sabotažo. Oro sąlygos gali pakeisti LED prožektoriaus veikimą. Esant stipriems vėjo gūsiams, sningant, lyjant, krušos metu prietaisas gali įsijungti nepageidaujama metu, nes staigų temperatūros pokyčių neįmanoma atskirti nuo šilumos šaltinių. Užsiteršusias linzes valykite drėgnu audeklu (nenaudokite jokių valiklių).

## 8. Šalinimas

Elektros prietaisai, priedai ir pakuotės turi būti perdirbami aplinkai nekenksmingu būdu.



Neišmeskite elektros prietaisų kartu su buitinėmis atliekomis!

### Tik ES šalims

Remiantis galiojančia Europos Sąjungos Direktyva dėl elektros ir elektronikos įrangos atliekų ir jos perkėlimo į nacionalinę teisę, nebetinkami naudoti elektros prietaisai turi būti renkami atskirai ir perdirbami aplinkai nekenksmingu būdu.

## 9. Atitikties deklaracija

„STEINEL Vertrieb GmbH“ pareiškia, kad „XLED home 2 Connect“ atitinka Direktyvos 2014/53/ES reikalavimus. Visą ES atitikties deklaracijos tekstą rasite šiuo adresu internete: [www.steinell.de](http://www.steinell.de)

## 10. Gamintojo garantija

Šis „Steinel“ produktas pagamintas itin kruopščiai, pagal galiojančias normas patikrintos jo funkcijos ir saugumas bei papildomai atlikta pasirinktų prietaisų patikra. „Steinel“ suteikia prietaisui garantiją. Garantinis laikotarpis – 5 metai. Jis skaičiuojamas nuo prietaiso pardavimo vartotojui dienos. Mes pašalinsime defektus, susijusius su medžiagų arba gamybos broku; garantiniu laikotarpiu, mūsų nuožūra, prietaisas nemokamai remontuojamas arba keičiamos sugedusios dalys. Garantija netaikoma susidėvinčioms dalims, taip pat jei prietaisas sugenda dėl netinkamo naudojimo arba netinkamos priežiūros. Kitiems daiktams padaryta žala neatlyginama. Garantija taikoma tik tuo atveju, jei neišardytas prietaisas kartu su trumpu gedimo aprašymu, kasos čekiu arba sąskaita (pirkimo data ir pardavėjo antspaudu), tinkamai supakuotas atsiunčiamas į atitinkamą techninės priežiūros tarnybos vietą.

### Aptarnavimas

Pasibaigus garantinio aptarnavimo laikotarpiui arba jei yra gedimų, kuriems garantija netaikoma, prietaisą taiso mūsų gamyklos servisas. Prašom tinkamai supakuotą produktą atsiųsti į artimiausią servisą.

**5 METŲ**  
GAMINTOJŲ  
GARANTIJA

## 11. Techniniai duomenys

	XLED Home 2	XLED Home 2 XL	XLED Home 2 Connect	XLED Home 2 SL
Matmenys (l x P x A)	218 x 180 x 161	240 x 180 x 161	218 x 180 x 161	181 x 180 x 161
Galingumas / efektyvumas	14 W / 106 lm/W	20 W / 106 lm/W	13,5 W / 109 lm/W	13 W / 111 lm/W
Šviesos srautas / šviesumas	1484 lm	2120 lm	1472 lm	1443 lm
Energijos sunaudojimas	0,55 W	0,55 W	0,35 W	-
Svoris	0,575 kg	0,620 kg	0,575 kg	0,480 kg
Projektuojamas plotas	Vaizdas iš priekio 283,1 cm <sup>2</sup> Vaizdas iš šono 113 cm <sup>2</sup>	Vaizdas iš priekio 316,2 cm <sup>2</sup> Vaizdas iš šono 115 cm <sup>2</sup>	Vaizdas iš priekio 283,1 cm <sup>2</sup> Vaizdas iš šono 113 cm <sup>2</sup>	Vaizdas iš priekio 274,1 cm <sup>2</sup> Vaizdas iš šono 86,3 cm <sup>2</sup>
Tinklo srovė	79 mA	103 mA	69 mA	66 mA
Galios koeficientas	0,77	0,85	0,86	0,86
Atskiras kontaktas papildomam vartotojui, kurio jungimo galingumas	Kaitrinės / halogeninės lempučių apkrova Liuminiscencinės lempos elektroniniai paleidimo įrenginiai (EVG) Liuminiscencinės lempos, nekompensuotos Liuminiscencinės lempos, išilginė kompensacija Liuminiscencinės lempos, kompensuojamos lygiagrečiuoju būdu Žemos įtampos halogeninės lempos			1000 W 430 W 500 VA 900 VA 500 VA 1000 VA
XLED home 2	LED < 2 W			16 W
XLED home 2 XL	2 W < LED < 8 W			64 W
	LED > 8 W			64 W
	Talpinė apkrova			88 µF
Šviesos spalva	3000K (šiltai balta spalva)			
Spalvos atkūrimo indeksas	Ra ≥ 80			
Tinklo įtampa	220–240 ~V / 50/60 Hz			
Sensorika	Pasyvūs infraraudonieji spinduliai			
Jautrumo zonos ilgis	maks. 10 m			
Apimties kampas	180°			
Švietimo trukmės nustatymas	8 s – 35 min („XLED home 2 Connect“ 5 s – 60 min)			
Prieblandos lygio nustatymas	2–2000 liuksų			
IP apsaugos klasė	IP44 / II			
„Bluetooth“ dažnis	2,4–2,48 GHz			
„Bluetooth“ siuntimo galia	5 dBm / 3 mW			

## 12. Veikimo sutrikimai

Sutrikimas	Priežastis	Ištaisymas
Šviesos diodų prožektoriuje nėra įtampos	<ul style="list-style-type: none"> <li>■ Sugedęs, neįjungtas saugiklis, nutrūko elektros srovės tiekimas</li> <li>■ Trumpasis jungimas</li> </ul>	<ul style="list-style-type: none"> <li>■ Pakeiskite saugiklį, įjunkite tinklo jungiklį, patikrinkite elektros laidus įtampos indikatoriumi</li> <li>■ Patikrinkite jungtis</li> </ul>
Sensorinis šviesos diodų prožektorius neįsijungia	<ul style="list-style-type: none"> <li>■ Veikiant dienos šviesos režimu prieblandos nustatymai nustatyti ties nakties režimu</li> <li>■ Tinklo jungiklis IŠJUNGTA</li> <li>■ Perdegė saugiklis</li> <li>■ Fiksavimo diapazonas nustatytas netikslingai</li> </ul>	<ul style="list-style-type: none"> <li>■ Nustatykite iš naujo</li> <li>■ Įjunkite</li> <li>■ Reikia naujo saugiklio, patikrinkite jungtis</li> <li>■ Sureguliuokite iš naujo</li> </ul>
Sensorinis šviesos diodų prožektorius neišsijungia	<ul style="list-style-type: none"> <li>■ Jautrumo zonoje fiksuojamas nuolatinis judesys</li> </ul>	<ul style="list-style-type: none"> <li>■ Patikrinkite diapazoną ir, jei reikia, iš naujo sureguliuokite arba nustatykite</li> </ul>
Sensorinis šviesos diodų prožektorius nuolat įsijungia ir išsijungia	<ul style="list-style-type: none"> <li>■ Fiksavimo diapazone juda gyvūnai</li> </ul>	<ul style="list-style-type: none"> <li>■ Sensorių pakreipkite aukščiau arba nustatykite tiksliau, pakeiskite jautrumo zoną ar nustatykite iš naujo</li> </ul>
Sensorinis šviesos diodų prožektorius įsijungia nepažeidžiamu metu	<ul style="list-style-type: none"> <li>■ Jautrumo zonoje vėjas linguoja medžius ir krūmus</li> <li>■ Užfiksuojami gatve važiuojantys automobiliai</li> <li>■ Staigus temperatūros pokytis dėl oro sąlygų (vėjo, lietaus, sniego) arba oro srauto iš ventiliatorių, atvirų langų</li> <li>■ Sensorinis šviesos diodų prožektorius siūbuoja (judą) dėl, pvz., vėjo gūsių ar stipraus lietaus (sniego, krušos)</li> </ul>	<ul style="list-style-type: none"> <li>■ Nustatykite jautrumo zoną iš naujo</li> <li>■ Nustatykite jautrumo zoną iš naujo</li> <li>■ Pakeiskite jautrumo zoną, pakeiskite montavimo vietą</li> <li>■ Sumontuokite sensorinį LED prožektorių ant tvirto pagrindo</li> </ul>
LED prožektorius nenurodytas „Bluetooth“ apžvalgoje	<ul style="list-style-type: none"> <li>■ Pasirinktas neteisingas regionas</li> </ul>	<ul style="list-style-type: none"> <li>■ Nustatymai ES regionas / JAV regionas</li> </ul>
Pamiršau slaptažodį		<ul style="list-style-type: none"> <li>■ Neteisingai įvedus: paspauskite mygtuką „Atkurti slaptažodį“; išjunkite maitinimą ir per 10 minučių vėl įjunkite; tada iš naujo priskirkite slaptažodį</li> </ul>
Programėlė nepasileidžia	<ul style="list-style-type: none"> <li>■ Vietovė nesuaktyvinta</li> </ul>	<ul style="list-style-type: none"> <li>■ Suaktyvinti vietovę išmaniojo telefono nustatymuose</li> </ul>
LED prožektorių nustatymai yra neaktyvūs	<ul style="list-style-type: none"> <li>■ LED prožektorius nėra priskirtas pagrindiniu grupėje (veikia kaip pagalbinis)</li> </ul>	<ul style="list-style-type: none"> <li>■ Nustatykite pagrindinį prožektorių</li> <li>■ Nustatykite LED prožektorių pagrindiniu</li> </ul>

Nerasta jokių „Bluetooth“ LED prožektorių	<ul style="list-style-type: none"> <li>■ LED prožektoriai už jautrumo zonos ribų</li> <li>■ Išmaniojo telefono „Bluetooth“ ryšys išjungtas</li> </ul>	<ul style="list-style-type: none"> <li>■ Patikrinkite, ar išmaniajame telefone įjungtas „Bluetooth“ ryšys arba sumažinkite atstumą iki gaminio</li> <li>■ Paleisti paiešką iš naujo</li> </ul>
Nėra ryšio tarp išmaniojo telefono ir LED prožektoriaus	<ul style="list-style-type: none"> <li>■ Išmanusis telefonas per arti įrenginio</li> <li>■ Išmanusis telefonas nesuderinamas su programėle</li> <li>■ Tai ne naujausia programėlės versija</li> </ul>	<ul style="list-style-type: none"> <li>■ Mažiausias atstumas iki LED prožektoriaus – 1,5 m</li> <li>■ Naudokite kitą išmanųjį telefoną</li> <li>■ Atnaujinkite programėlę „Smart Remote“ prekyvietėje „Appstore“</li> </ul>

## 1. Par šo dokumentu

### Lūdzu, izlasiet to uzmanīgi un saglabājiet!

- Autortiesības ir aizsargātas. Pārpublicēšana, arī atsevišķu izvilkmumu veidā, tikai ar mūsu atļauju.
- Paturam tiesības veikt izmaiņas, kas saistītas ar tehnikas attīstību.
- Izstrādājuma izmēri mm.

### Simbolu skaidrojums



**Brīdinājums par bīstamību!**



**Norāde uz tekstu dokumentā.**

### Norāde!

Attēli bez virsraksta ir spēkā visiem variantiem.

## 2. Vispārēji drošības norādījumi



**Pirms jebkādiem darbiem ar ierīci, pārtraukt strāvas padevi tai!**

- LED starmeša instalēšana nozīmē darbu ar elektrotīkla spriegumu; tā jāizpilda profesionāli, saskaņā konkrētās valsts instalācijas priekšrakstiem un pieslēgšanas noteikumiem (piem., **DE**-VDE 0100, **AT** -ÖVE/ÖNORM E 8001-1, **CH**-SEV 1000)
- LED starmetis ir novietojams tā, lai nebūtu sagaidāma ilgstoša skatīšanās gaismeklī no tuvāka attāluma par 0,3 m.
- Starmeša korpuss sasilst darbības laikā. LED paneļa iestatīšanu veiciet tikai tad, kad tas ir atdzisis.
- Nemontējiet LED starmeti pie (parasti) viegli uzliesmojošām virsmām.

## 3. XLED home 2/XLED home 2 XL XLED home 2 SL XLED home 2 Connect

### Pareiza lietošana

- LED sensorstarmetis ir piemērots motāžai pie sienas ārā.
- Brīvi pagriežams LED panelis.
- Izmantojams kā atsevišķs starmetis vai tīklā.

### XLED home 2/XLED home 2 XL

- Saslēgums tīklā ar vadojumu.
- Apkalpe ar iestatījumu regulatoru.

### XLED home 2 Connect

- Bezvadu saslēgums tīklā (<100 m).
- Apkalpe ar Smart Remote lietotni.

### Master (vadošās) versijas

- LED sensorstarmetis ietver aktīvu infrasarkanu kustību ziņotāju.

Kustība ieslēdz gaismu, signālu un daudz ko citu. Ar brīvi pagriežamo paneli LED starmetis perfekti izmantojams gan privāto zonu - māju un tās teritoriju, gan industriālo zonu, piemēram, uzņēmuma teritoriju izgaismošanai. Ļoti efektīvā LED tehnoloģija savienojumā ar opālstiklu nodrošina virsmu noklājošu apgaismojumu.

### Modeļi

- XLED home 2/XLED home 2 XL
- XLED home 2 SL
- XLED home 2 Connect

Master (vadošās) versijas piegādes apjoms **(3.1 att.)**  
Slave (vadītās) versijas piegādes apjoms **(3.2 att.)**

Starmeša galvas pagriezienu zona un sensors  
Master **(3.3/3.4/6.2/6.3/6.6 att.)**  
Starmeša galvas pagriezienu zona Slave **(3.5/3.6/6.2 att.)**

Produkta izmēri Master **(3.7/3.8 att.)**  
Produkta izmēri Slave **(3.9/3.10 att.)**

Ierīces komplektācija Master **(3.11 att.)**

- A LED panelis
- B Korpuss
- C Sienas stiprinājums
- D Sensora vienība
- E Laika iestatījums (XLED home 2/XLED home 2 XL)
- F Krāsas sliekšņa iestatījums (XLED home 2/XLED Home 2 XL)

Ierīces komplektācija Slave **(3.12 att.)**

- A LED panelis
- B Korpuss
- C Sienas stiprinājums

## 4. Elektriskā instalācija

- Atslēdziet elektrības apgādi. **(4.1 att.)**

### Elektrotīkla pievadvada pieslēgums

Tīkla pievadvadu veido 2 vai 3 dzīslu kabelis:

- L** = fāze (parasti melns, brūns vai pelēks)
- L' vai ↓** = fāze (parasti melna, brūna vai pelēka) tikai Master/Master vai Master/Slave režīmā. Tīkla pievads tiek izmantots kā pievadkabelis slēgumu izejai.
- N** = nulles vads (parasti zils)
- PE** = zemējums (zaļš/dzeltens)

### Norāde!

Šī ierīce nav jāpieslēdz zemējumam.

Pieslēgumu diagramma Master/Slave **(4.2 att.)**  
Pieslēgumu diagramma Master/Master **(4.3 att.)**  
Pieslēgumu diagramma Slave **(4.4 att.)**  
Pieslēgumu diagramma XLED home 2 Connect **(4.5 att.)**

### Svarīgi!

Pieslēgumu sajaukšana vēlāk var izraisīt īssavienojumu LED starmeti vai Jūsu sadales skapī. Šādā gadījumā ir atkārtoti jāveic atsevišķu kabeļu noteikšana un savienošana. Šī LED starmeša gaismas avots nav nomaināms, ja gaismas avotu ir jānomaina (piem., tā darba mūža beigās), ir jānomaina viss LED starmetis.

## 5. Montāža

- Pārbaudiet visas detaļas, vai tās nav bojātas.
- Bojājumu gadījumā nelietojiet LED starmeti.
- Izvēlieties montāžai piemērotu vietu, ņemot vērā sniedzamību un kustības uztveršanu **(5.1/5.2/5.3 att.)**
- LED starmeša virziena iestatījums. **(5.4 att.)**

Sensors visefektīvāk uztvers kustību, ja uzstādīsiet LED starmeti kustības virzienā un ja sensora redzamību neierobežos šķēršļi (piemēram, koki, sienas u. tml.). **(5.2/5.3 att.)**

### Montāžas soļi

- Atslēdziet elektrības apgādi. **(4.1 att.)**
- Atskrūvējiet drošības skrūves. **(5.5 att.)**
- Atvienojiet korpusu (B) no sienas turētāja (C). **(5.6 att.)**
- Atvienojiet iespraužamās spaiļes no sienas stiprinājuma. **(5.7 att.)**
- Atzīmējiet urbuma vietas. **(5.8 att.)**
- Izurbiet caurumus un ievietojiet dībeļus **(5.9 att.)**

- Ievietojiet blīvaizbāzni. **(5.10 att.)**
- Zemapmetuma pievads **(5.11 att.)**
- Virsapmetuma pievads ar starplikām **(5.12 att.)**
- Pievienojiet pieslēguma kabeli.
  - XLED home 2/XLED home 2 XL **(5.13 att.)**  
N un L'/↓ var pieslēgt ārēju, papildu slodzi.
  - XLED home 2 Connect/XLED home 2 SL **(5.14 att.)**
- Savienojiet kontaktspaili. **(5.15 att.)**
- Uzspaudiet korpusu uz sienas stiprinājuma. **(5.16 att.)**
- Ieskrūvējiet drošības skrūvi. **(5.17 att.)**
- Ieslēdziet elektrības apgādi. **(5.17 att.)**
- Veiciet iestatīšanu → **"6. Funkcija"**

## 6. Funkcijas

XLED home 2/XLED home 2 XL  
XLED home 2 SL

### Rūpnīcas iestatījumi

Laika iestatījums **(E)**: 8 sekundes  
Krāsas sliekšņa iestatījums **(F)**:  
2000 luksī, (dienas režīms)



### Laika iestatījums (6.1/E att.)


Vēlamo LED starmeša degšanas ilgumu iespējams iestatīt bez pakāpēm no apm. 8 s līdz maks. 35 min. Ar katru kustību, kas uztverta pirms šī laika beigām, pulkstenis tiek startēts no jauna.

- Iestatījumu regulators + = apm. 35 minūtes
- Iestatījumu regulators – = apm. 8 sekundes

### Krāsas sliekšņa iestatījums (6.1/F att.)

Vēlamo LED starmeša reakcijas sliekšni iespējams bez pakāpēm iestatīt robežās no 2-2000 luksiem.

- Iestatīšanas slēdzis iestatīts uz  = dienasgaismas režīms (atkarībā no apgaismojuma)
- Iestatīšanas slēdzis iestatīts uz  = krāsas režīms (apm. 2 luksī)

Iestatot uztveres lauku un pārbaudot gaismekļa darbību dienasgaismā, iestatījumu regulatoram jābūt pagrieztam pret .

### Norāde!

Iestatot uztveres lauku, ieteicams izvēlēties īsāko laiku.

### Norāde!

Pēc katras LED starmeša izslēgšanās uz apm. 1 s ir pārtraukta jaunas kustības uztvere. Tikai pēc šī laika beigām, uztverot kustību, LED starmetis atkal ieslēgsies.

## XLED home 2 Connect

### Rūpnīcas iestatījumi

Krēslas iestatījums: 2000 luksī,  
Dienas darbības režīms, Lux Teach  
Laika iestatījums: 5 sekundes

### Sniedzamības iestatīšana/justēšana

Uztveres zonu var optimāli iestatīt pēc vajadzības.

Sensora vienība

- Sensorvienības pagriešanas zona: 180° horizontāli. (6.3 att.)
- Sensora sasvēršanas zona: 90° vertikāli. (6.6 att.)

### Nosedzošā uzlīme (6.4 att.)

Komplektācijā ietilpstošā noseģfolija kalpo nenoteikta skaita lēcas segmentu noseģšanai, tātad individuālai sniedzamības samazināšanai. Kļūdaini slēgumi tiek izslēgti vai bīstamās vietas tiek mērķtiecīgi pārraudzītas (6.5 att.).

### Cits:

Starpeša galvas pagriešanas zona (6.2 att.)

### Iestatiet funkcijas

- Iestatiet ar iestatīšanas regulatoru (XLED home 2)
- Iestatiet Smart Remote lietotnē (XLED home 2 Connect)

### Norāde!

Spēkā ir tie iestatījumi, kuri tika iestatīti kā pēdējie apkalpes elementā.

### Smart Remote lietotne

LED starpeša konfigurācijai ar viedtālruni vai planšetdatoru ir Jūsu AppStore jālejuplādē STEINEL Smart Remote lietotne. Ir vajadzīgs viedtālrunis vai planšetdators ar Bluetooth.

Android



iOS



## Papildu funkcijas iespējamas, izmantojot

### Smart Remote lietotni:

- Krēslas sliekšņa iestatījums 2-2000 luksī, dienas režīms, Lux Teach, pulksteņa laika Teach
- Laika iestatīšana: 5 s - 60 min
- Ieslēgšanās/izslēgšanās punkti pēc pulksteņa laika
- Nakts taupības režīms
- Sniedzamības iestatīšana ar jūtīgumu
- Grupu saslēgšana tīklā un gaismekļu / grupu nosaukšana
- Manuāla virsvadība 4h iesl. / 4h izsl.
- Paroles nodrošinājums

LED starpeša funkcijas var iestatīt ar viedtālruni un planšetdatoru vai iestatīšanas slēdzi. Saslēgšana tīklā caur Bluetooth ir iespējama tikai ar viedtālruni vai planšetdatoru.

### Norāde!

Pēc katras LED starpeša izslēgšanās uz apm. 1 s ir pārtraukta jaunas kustības uztvere. Tikai pēc šī laika beigām, uztverot kustību, LED starmetis atkal ieslēgsies.

Lai nodrošinātu uz laiku balstītu ieslēgšanos un izslēgšanos, XLED home 2 Connect ir integrēts pulkstenis. Tas automātiski sinhrozinējas ar pievienotā viedtrāluņa pulksteni pie katra Bluetooth savienojama caur Smart Remote App.

Lai nodrošinātu korektu funkciju, pēc strāvas padeves pārtraukšanas LED starmetim jāizveido savienojums caur Smart Remote lietotni. Integrētais pulkstenis atkal tiek sinhronizēts ar viedtrāluņa pulksteni.

## 7. Lietošana/kopšana

LED starmetis nav piemērots speciālām pretielaušanās signalizācijām, jo tas nav aprīkots ar priekšrakstos noteikto aizsardzību pret apzinātu bojāšanu. Laika apstākļi var ietekmēt LED starpeša funkcionēšanu. Stipru vēja brāzmu, sniega, lietus un krusas dēļ sensors var patvaļīgi ieslēgties, jo tas nevar atšķirt pēkšņas temperatūras svārstības no siltuma avota.

Uztveres lēca tīrāma ar mitru lupatiņu (bez tīrīšanas līdzekļa).

## 8. Utilizācija

Elektroierīces, piederumi un iepakojumi jānodod dabai draudzīgai atkārtotai pārstrādei.



Nemetiet elektroierīces parastajos atkritumos!

### Tikai ES valstīm:

Atbilstoši Eiropas vadlīnijām par vecām elektroierīcēm un elektroniskām ierīcēm, un to lietojumam nacionālās tiesībās, nefunkcionējošas elektroierīces jāsavāc atsevišķi un tās jānodod dabai draudzīgai atkārtotai pārstrādei.

## 9. Atbilstības deklarācija

Ar šo STEINEL Vertrieb GmbH paziņo, ka radioiekārta XLED home 2 Connect atbilst direktīvai 2014/53/ES. Visu ES atbilstības deklarācijas tekstu Jūs varat izlasīt: [www.steinell.de](http://www.steinell.de)

## 10. Ražotāja garantija

Šis STEINEL ražojums ir izgatavots ar vislielāko rūpību, tā darbība un drošība pārbaudīta atbilstoši spēkā esošajiem normatīviem, un noslēgumā veikta izlases veida kvalitātes kontrole. Steinell garantē nevainojamas produkta īpašības un darbību. Garantijas laiks ir 5 gadi un stājas spēkā ar pārdošanas dienu lietotājam. Mēs novēršam trūkumus, kas radušies materiālu vai rūpnīcas kļūdu dēļ, garantijas serviss ietver sevī bojāto daļu remontu vai apmaiņu pēc mūsu izvēles. Garantijas serviss neattiecas uz nodilumam pakļauto daļu bojājumiem, kā arī uz bojājumiem un trūkumiem, kas radušies nelietprātīgas lietošanas vai apkopes, kā arī kritiena rezultātā. Garantijas saistības neattiecas uz citiem objektiem, kas varētu tikt bojāti ierīces darbības rezultātā. Garantija ir spēkā tikai tad, ja neizjaukta ierīce kopā ar īsu kļūdas aprakstu, kases čeku vai rēķinu (ar pirkšanas datumu un tirgotāja zīmogu), labi iepakota, tiek nosūtīta attiecīgajai servisa nodaļai.

### Serviss:

Pēc garantijas laika beigām vai gadījumos, kad garantija nav spēkā, nepieciešamo remontu veic rūpnīcas servisa dienests. Lūdzu, nosūtiet labi iesaiņotu izstrādājumu uz tuvāko servisa darbnīcu.

**5 GADU**  
RAŽOTĀJA  
GARANTĪJA

## 11. Tehniskie dati

	XLED Home 2	XLED Home 2 XL	XLED Home 2 Connect	XLED Home 2 SL
Izmēri (A x P x Dz)	218 x 180 x 161	240 x 180 x 161	218 x 180 x 161	181 x 180 x 161
Jauda/ Efektivitāte	14 W / 106 lm/W	20 W / 106 lm/W	13,5 W / 109 lm/W	13 W / 111 lm/W
Gaismas plūsma/ Gaišums	1484 lm	2120 lm	1472 lm	1443 lm
Strāvas pašpatēriņš	0,55 W	0,55 W	0,35 W	-
Svars	0,575 kg	0,620 kg	0,575 kg	0,480 kg
Projicētais laukums	Frontāli 283,1 cm <sup>2</sup> No sāna 113 cm <sup>2</sup>	Frontāli 316,2 cm <sup>2</sup> No sāna 115 cm <sup>2</sup>	Frontāli 283,1 cm <sup>2</sup> No sāna 113 cm <sup>2</sup>	Frontāli 274,1 cm <sup>2</sup> No sāna 86,3 cm <sup>2</sup>
Elektroenerģija	79 mA	103 mA	69 mA	66 mA
Jaudas faktors	0,77	0,85	0,86	0,86
Papildu slēguma jauda	Kvēlspuldžu/ halogēno spuldžu slodze Dienasgaismas spuldzes EVG Nekompensētas dienasgaismas spuldzes Rindās kompensētas dienasgaismas spuldzes Paralēli kompensētas dienasgaismas spuldzes Zema sprieguma halogēnu lampas LED < 2 W 2 W < LED < 8 W LED > 8 W Kapacitatīva slodze			1000 W 430 W 500 VA 900 VA 500 VA 1000 W 16 W 64 W 64 W 88 μF
Gaismas krāsa	3000K (silti balta gaisma)			
Krāsas attēlošanas indekss	Ra ≥ 80			
Elektrotīkla spriegums	220-240 ~V / 50/60 Hz			
Sensorika	Pasīvs-infrasarkans			
Sniedzamība	maks. 10 m			
Uztveres leņķis	180°			
Laika iestatīšana	8 s - 35 min (XLED home 2 Connect 5 s -60 min)			
Krāsas sliekšņa iestatījums	2-2000 luks			
IP/Aizsargklase	IP44 / II			
Bluetooth frekvence			2,4-2,48 GHz	
Bluetooth raidjauda			5 dBm / 3 mW	

## 12. Darbības traucējumi

Traucējumi	Cēlonis	Risinājums
LED starmetis ir bez sprieguma	<ul style="list-style-type: none"> <li>Bojāts drošinātājs, nav ieslēgts, bojāts vads</li> <li>Īssavienojums</li> </ul>	<ul style="list-style-type: none"> <li>Jauns drošinātājs, ieslēdziet tīkla slēdzi; pārbaudiet vadu ar sprieguma testerī</li> <li>Pārbaudīt pieslēgumus</li> <li>Iestatiet no jauna</li> </ul>
LED sensorstarmetis neieslēdzas	<ul style="list-style-type: none"> <li>Dienas gaismas režīmā, krāsas sliekšnis iestatīts nakts režīmā</li> <li>Izslēgts tīkla slēdzis</li> <li>Bojāts drošinātājs</li> <li>Nav mērķtiecīgi iestatīts uztveres lauks</li> </ul>	<ul style="list-style-type: none"> <li>Ieslēdziet</li> <li>Jauns drošinātājs, pēc vajadzības pārbaudiet pieslēgumu</li> <li>Justējiet atkārtoti</li> </ul>
LED sensorstarmetis neizslēdzas	<ul style="list-style-type: none"> <li>Nepārtraukta kustība uztveres laukā</li> </ul>	<ul style="list-style-type: none"> <li>Pārbaudiet lauku un pēc nepieciešamības atkārtoti justējiet, t. l., Nosedziet</li> </ul>
LED sensorstarmetis visu laiku IESLĒDZAS/IZSLĒDZAS	<ul style="list-style-type: none"> <li>Uztveres laukā pārvietojas dzīvnieki</li> </ul>	<ul style="list-style-type: none"> <li>Paceliet sensoru augstāk vai mērķtiecīgi aplājiet, pārregulējiet zonu vai aplājiet sensoru</li> </ul>
LED sensorstarmetis ieslēdzas, kad tas nav vēlams	<ul style="list-style-type: none"> <li>Vējš uztveres laukā kustina kokus un krūmus</li> <li>Uz ielas esošo automašīnu uztveršana</li> <li>Laika apstākļu izraisītas straujas temperatūras izmaiņas (vējš, lietus, sniegs), vai arī gaisa plūsma no ventilatoriem, atvērtiem logiem</li> <li>Led sensorgaismeklis šūpojas (kustas) stipra vēja brāzmās vai stipros nokrišņos.</li> </ul>	<ul style="list-style-type: none"> <li>Izmainiet lauku</li> <li>Izmainiet lauku</li> <li>Izmainiet uztveres lauku, mainiet uzstādīšanas vietu</li> <li>Montējiet led sensorstarmeti pie stingras pamatnes</li> </ul>
LED starmetis nav uzskaitīts Bluetooth pārskatā	<ul style="list-style-type: none"> <li>Izvēlēts nepareizs reģions</li> </ul>	<ul style="list-style-type: none"> <li>Iestatījumi</li> <li>➔ reģions es/reģions asv</li> </ul>
Aizmirsta parole		<ul style="list-style-type: none"> <li>Pēc nepareizas ievades: nospiediet pogu "atīstatīt paroli", 10 minūšu laikā atvienojiet no strāvas un atkal ieslēdziet; pēc tam piešķiriet paroli no jauna</li> </ul>
Lietotne nestatējas	<ul style="list-style-type: none"> <li>Atrašanās vieta nav aktivēta</li> </ul>	<ul style="list-style-type: none"> <li>Aktivējiet atrašanās vietu viedtālrunī iestatījumos</li> </ul>
LED starmeša iestatījumi ir deaktivēti	<ul style="list-style-type: none"> <li>Led starmetis nav deklarēt spar grupas vadošo starmeti (vadītā (slave) režīms)</li> </ul>	<ul style="list-style-type: none"> <li>Iestatiet vadošo starmeti</li> <li>Deklarējiet led starmeti par vadošo</li> </ul>
Netiek atrasti Bluetooth LED starmeši	<ul style="list-style-type: none"> <li>Led starmeši neatrodas sniedzamības attālumā</li> <li>Viedtālrunī ir deaktivēts bluetooth</li> </ul>	<ul style="list-style-type: none"> <li>Pārbaudiet, vai viedtālrunī ir aktivēts bluetooth, vai arī samaziniet attālumu līdz ierīcei</li> <li>Uzsāciet meklēšanu no jauna</li> </ul>
Starp viedtālruni un LED starmeti nenotiek savienošana	<ul style="list-style-type: none"> <li>Viedtālrunis atrodas pārāk tuvu ierīcei</li> <li>Viedtālrunis nav savienojams ar lietotni</li> <li>Lietotnes versijai nav jaunākā atjauninājuma</li> </ul>	<ul style="list-style-type: none"> <li>Attālums līdz led starmetim vismaz 1.5 M</li> <li>Izmantojiet citu viedtālruni</li> <li>Atjauniniet appstore smart remote lietotni</li> </ul>

## 1. Об этом документе

### Просим тщательно прочесть и сохранить!

- Защищено авторскими правами. Перепечатка, также выдержками, только с нашего согласия.
- Мы сохраняем за собой право на изменения, которые служат техническому прогрессу.
- Все размеры изделия в мм.

### Разъяснение символов



**Предупреждение об опасностях!**



**Указание на текст в документе.**

### Указание:

Иллюстрации без заголовка действительны для всех вариантов.

## 2. Общие указания по технике безопасности



**Перед началом любых работ, проводимых на приборе, следует отключить напряжение!**

- Монтажные работы по подключению этих приборов относятся к категории работ с сетевым напряжением; поэтому они должны проводиться согласно инструкциям по монтажу и при соблюдении условий подключения электрических изделий, действующих в стране (**DE**-VDE 0100, **AT**-ÖVE/ÖNORM E 8001-1, **CN**-SEV 1000).
- Светодиодный прожектор следует отпозиционировать так, чтобы не было опасности длительно смотреть на источник света с небольшого расстояния менее 0,3 м.
- Во время работы корпус прожектора нагревается. Регулировку светодиодного прожектора следует производить только после его остывания.
- Запрещается монтировать светодиодный прожектор на (обычно) легко возгораемых поверхностях.

## 3. XLED home 2/XLED home 2 XL XLED home 2 SL XLED home 2 Connect

### Применение по назначению

- Светодиодный прожектор подходит для настенного монтажа на улицах.
- Произвольно поворачиваемая светодиодная панель.
- Может использоваться в качестве отдельного прожектора или в сети.

### XLED home 2/XLED home 2 XL

- Проводное объединение в сеть.
- Управление установочным регулятором.

### XLED home 2 Connect

- Приводное объединение в сеть (<100 м).
- Управление посредством приложения Smart Remote.

### Версии Master

- Сенсорный светодиодный прожектор содержит инфракрасный датчик движения.

Движение вызывает включение света, сигнал и т.п. Этот светодиодный прожектор с произвольно поворачиваемой панелью прекрасно подходит для использования в частных владениях для освещения дома или прилегающего пространства, также в промышленной сфере, например, для освещения зданий и территорий. Эффективнейшая светодиодная технология обеспечивает в комбинации с опаловым стеклом поверхностный свет.

### Исполнения

- XLED home 2/XLED home 2 XL
- XLED home 2 SL
- XLED home 2 Connect

Объем поставки версий Master (**рис. 3.1**)

Объем поставки версии Slave (**рис. 3.2**)

Диапазон поворота головки прожектора и сенсора Master (**рис. 3.3/3.4/6.2/6.3/6.6**)  
Диапазон поворота головки прожектора Slave (**рис. 3.5/3.6/6.2**)

Размеры изделия Master (**рис. 3.7/3.8**)

Размер изделия Slave (**рис. 3.9/3.10**)

### Обзор изделия Master (**рис. 3.11**)

- A Светодиодная панель
- B Корпус
- C Кронштейн
- D Сенсорный блок
- E Продолжительность включения (XLED home 2/XLED home 2 XL)
- F Установка сумеречного включения (XLED home 2/XLED Home 2 XL)

### Обзор изделия Slave (**рис. 3.12**)

- A Светодиодная панель
- B Корпус
- C Кронштейн

## 4. Электромонтаж

- Отключить электропитание. (**рис. 4.1**)

### Присоединение сетевого провода

Сетевой провод состоит из 2 или 3 жил:

**L** = фаза (обычно черного, коричневого или серого цвета)

**L' или ↓** = фаза (обычно черного, коричневого или серого цвета) только в режиме Master/Master или Master/Slave. Сетевой провод используется в качестве соединительного провода для выходного разъема.

**N** = нулевой провод (чаще всего синий)

**PE** = провод заземления (зеленый/желтый)

### Указание:

Провод заземления для этого изделия подключать не требуется.

Диаграмма подключения Master/Slave (**рис. 4.2**)

Диаграмма подключения Master/Master (**рис. 4.3**)

Диаграмма подключения Slave (**рис. 4.4**)

Диаграмма подключения XLED home 2 Connect (**рис. 4.5**)

### Важно:

Неправильное присоединение проводов в светодиодном прожекторе или в распределительном ящике с предохранителями может привести к короткому замыканию. В таком случае рекомендуется еще раз проверить провода и заново подключить их.

Источник света этого светодиодного прожектора не подлежит замене. При необходимости замены источника света (например, в конце его срока службы), необходимо заменить весь светодиодный прожектор.

## 5. Монтаж

- Проверить все конструктивные детали на предмет повреждения.
- При повреждениях не включать светодиодный прожектора.
- Выбрать подходящее место для монтажа с учетом радиуса действия и регистрации движений. (**рис. 5.1/5.2/5.3**)
- Выравнивание светодиодного прожектора. (**рис. 5.4**)

Для обеспечения надежной работы светодиодного прожектора следует монтировать так, чтобы проводилась регистрация движущихся мимо объектов, а также исключать все заграждающие объекты (например, деревья, стены и т.д.). (**рис. 5.2/5.3**)

### Порядок монтажа

- Отключить электропитание. (**рис. 4.1**)
- Отпустить стопорные винты. (**рис. 5.5**)
- Отсоединить корпус (B) от кронштейна (C). (**рис. 5.6**)
- Отсоединить контактный зажим от кронштейна. (**рис. 5.7**)
- Наметить отверстия для сверления. (**рис. 5.8**)
- Просверлить отверстия и вставить дюбели. (**рис. 5.9**)
- Вставьте уплотнители. (**рис. 5.10**)
  - Подвод кабеля скрытой проводкой. (**рис. 5.11**)
  - Подвод кабеля открытой проводкой с распорками. (**рис. 5.12**)
- Подключить соединительный кабель.
  - XLED home 2/XLED home 2 XL (**рис. 5.13**) K N и L'/↓ можно дополнительно подключить внешнюю нагрузку.
  - XLED home 2 Connect/XLED home 2 SL (**рис. 5.14**)
- Соединить контактный зажим. (**рис. 5.15**)
- Надеть корпус на кронштейн. (**рис. 5.16**)
- Вкрутить крепежный винт. (**рис. 5.17**)
- Включить электропитание. (**рис. 5.17**)
- Выполнить регулировки → "6. Эксплуатация"

## 6. Эксплуатация

XLED home 2/XLED home 2 XL  
XLED home 2 SL

### Заводские настройки

Продолжительность включения (**E**): 8 секунд  
Установка сумеречного включения (**F**): 2000 лк, дневной режим.





### Регулировка времени (рис. 6.1/Е)


Необходимое время освещения светодиодного прожектора может быть установлено плавно в диапазоне от прим. 8 сек. до макс. 35 мин. Каждое зарегистрированное движение до истечения этого времени заново начинает отсчет времени.

- Установочный регулятор на + = ок. 35 мин.
- Установочный регулятор – = ок. 8 сек.

### Установка сумеречного включения (рис. 6.1)

Желаемый порог срабатывания светодиодного прожектора можно установить плавно от прим. 2 до 2000 лк.

- Регулятор, установленный на  = режим дневного освещения (независимо от яркости)
- Установочный регулятор, установленный на  = режим сумеречного освещения (ок. 2 лк)

При установке зоны обнаружения и при проведении эксплуатационного теста при дневном свете установочный регулятор должен быть установлен на .

**Указание:** при настройке зоны обнаружения рекомендуется установить минимальную продолжительность.

**Указание:** После каждого процесса отключения светодиодного прожектора обнаружение нового движения прерывается прим. на 1 секунду. Только по истечении этого времени сенсорный прожектор может снова включать свет при движении.

### XLED home 2 Connect

#### Заводские настройки

Установка сумеречного порога: 2000 лк,  
Дневной режим, обучение лк  
Время включения лампы: 5 секунд

### Установка радиуса действия / регулировка

При необходимости можно произвести оптимальную настройку зоны обнаружения.

Сенсорный блок

- Поворот сенсорного блока по горизонтали на 180°. (рис. 6.3)
- Поворот сенсорного блока по вертикали на 90°. (рис. 6.6)

### Закрывающая наклейка (рис. 6.4)

Полусферическая заслонка предназначена для заслона сегментов линзы, т.е. для уменьшения радиуса действия в каждом отдельном

случае. Исключаются ошибочные переключения или осуществляется целенаправленный контроль за опасными местами. (рис. 6.5)

### Прочее:

Зона поворота головки прожектора (рис. 6.2)

### Настройка эксплуатации

- Настройка посредством установочного регулятора (XLED home 2)
- Настройка посредством приложения Smart Remote (XLED home 2 Connect)

### Указание:

действуют настройки, которые были выполнены на последнем использованном элементе управления.

### Приложение Smart Remote

Для конфигурации светодиодного прожектора с помощью смартфона или планшета необходимо скачать приложение STEINEL Smart Remote из AppStore. Необходим смартфон или планшет с Bluetooth.

### Android



### iOS



### Дополнительные функции только посредством приложения Smart Remote:

- Установка сумеречного включения 2-2000 лк, дневной режим, обучение лк, обучение времени
- Регулировка времени 5 сек. - 60 мин.
- Моменты включения / выключения по времени
- Ночной режим экономии
- Регулировка радиуса действия посредством чувствительности
- Объединение в группу и присваивание названий светильникам / группам
- Ручная перерегулировка 4 ч вкл. / 4 ч выкл.
- Сохранение пароля

Функции светодиодного прожектора можно настроить со смартфона, планшета. Объединение в сеть по Bluetooth возможно только со смартфона или планшета.

### Указание:

После каждого процесса отключения светодиодного прожектора обнаружение нового движения прерывается прим. на 1 секунду. Только по истечении этого времени светодиодный прожектор может снова включать свет при движении.

Для включения и выключения по времени XLED home 2 Connect оснащен внутренними часами. Они автоматически синхронизируются при каждом соединении по Bluetooth посредством приложения Smart Remote с часами подключенного смартфона.

Чтобы гарантировать корректную работу, после прерывания электропитания светодиодного прожектора можно установить соединение посредством приложения Smart Remote. Внутренние часы снова синхронизируются с часами смартфона.

## 7. Эксплуатация и уход

Светодиодный прожектор не предназначен для применения в качестве охранной сигнализации, т.к. не имеет требуемой гарантии исключения саботажа. Погодные условия могут влиять на работу светодиодного прожектора. При сильных порывах ветра, метели, дожде, граде может произойти ошибочное включение, поскольку сенсор не способен отличать резкое изменение температуры при резком изменении погодных условий от движения источника теплового излучения движущихся объектов.

Загрязнения на регистрирующей линзе можно удалять влажным сукном (не используя моющие средства).

## 8. Утилизация

Электроприборы, комплектующие и упаковку следует направлять на экологичную вторичную переработку.



Не выбрасывать электроприборы в бытовые отходы!

### Только для стран ЕС:

Согласно действующей Европейской директиве по отработанному электрическому и электронному оборудованию и ее реализации в национальных законодательствах отработанные электроприборы должны собираться отдельно и направляться на экологичную вторичную переработку.

## 9. Сертификат соответствия

Настоящим компания STEINEL Vertrieb GmbH заявляет, что радиоаппаратура типа XLED home 2 Connect отвечает требованиям директивы 2014/53/EU. Полный текст сертификата соответствия ЕС доступен по следующему адресу в Интернете: [www.steinell.de](http://www.steinell.de).

## 10. Гарантия производителя

Данное изделие производства STEINEL было с особым вниманием изготовлено и испытано на работоспособность и безопасность эксплуатации соответственно действующим инструкциям, а потом подвергнуто выборочному контролю качества. Фирма STEINEL гарантирует высокое качество и надежную работу изделия. Гарантийный срок эксплуатации составляет 5 лет со дня продажи изделия. Фирма обязуется устранить недостатки, которые возникли вследствие дефекта материала или конструкции.

Дефекты устраняются путем ремонта изделия либо заменой неисправных деталей по усмотрению фирмы. Гарантийный срок эксплуатации не распространяется на повреждения и дефекты, возникшие в результате износа деталей, ненадлежащей эксплуатации и ухода. Фирма не несет ответственности за материальный ущерб третьих лиц, нанесенный в процессе эксплуатации изделия. Гарантия предоставляется только в том случае, если изделие в собранном и упакованном виде с кратким описанием неисправности было отправлено вместе с приложенным кассовым чеком или квитанцией (с датой продажи и печатью торгового предприятия) по адресу сервисной мастерской.

### Сервисное обслуживание:

По истечении гарантийного срока или при наличии неполадок, исключающих гарантию, наше сервисное предприятие предлагает свои услуги. В таких случаях просим отправлять изделие в упакованном виде в ближайшую сервисную мастерскую.

**5 ЛЕТ**  
ГАРАНТИИ  
ПРОИЗВОДИТЕЛЯ

## 11. Технические данные

	XLED Home 2	XLED Home 2 XL	XLED Home 2 Connect	XLED Home 2 SL
Габаритные размеры (В x Ш x Г)	218 × 180 × 161	240 × 180 × 161	218 × 180 × 161	181 × 180 × 161
Мощность/эф-фективность	14 Вт/106 лм/Вт	20 Вт/106 лм/Вт	13,5 Вт/109 лм/Вт	13 Вт/111 лм/Вт
Световой поток/яркость	1484лм	2120лм	1472лм	1443лм
Потребляемая мощность	0,55 Вт	0,55 Вт	0,35 Вт	-
Вес	0,575 кг	0,620 кг	0,575 кг	0,480 кг
Проецированная поверхность	Вид спереди: 283,1 см <sup>2</sup> Вид сбоку 113 см <sup>2</sup>	Вид спереди: 316,2 см <sup>2</sup> Вид сбоку 115 см <sup>2</sup>	Вид спереди: 283,1 см <sup>2</sup> Вид сбоку 113 см <sup>2</sup>	Вид спереди: 274,1 см <sup>2</sup> Вид сбоку 86,3 см <sup>2</sup>
Сетевой ток	79 мА	103 мА	69 мА	66 мА
Коэффициент мощности	0,77	0,85	0,86	0,86
Доп. вкл. мощность	Нагрузка ламп накаливания/галогенных ламп Люминесцентные лампы ЭПП Люминисцентные лампы, некомпенсированные			1000 Вт 430 Вт 500 ВА
XLED home 2	Люминисцентные лампы, прод. компенсация			900 ВА
XLED home 2 XL	Люминесцентные лампы с параллельной компенсацией Низковольтные галогенные лампы			500 ВА 1000 ВА
	СИД < 2 Вт			16 Вт
	2 Вт < СИД < 8 Вт			64 Вт
	СИД > 8 Вт			64 Вт
	Емкостная нагрузка			88 мкФ
Цвет света	3000 К (теплый белый)			
Коэффициент цветопередачи	Ra ≥ 80			
Сетевое напряжение	220-240 ~В / 50/60 Гц			
Сенсорная техника	Пассивный ИК			
Радиус действия	макс. 10 м			
Угол охвата	180°			
Регулировка времени	8 сек. - 35 мин. ( XLED home 2 Connect 5 сек. - 60 мин.)			
Установка сумеречного включения	2-2000 лк			
IP/Класс защиты	IP44 / II			
Частота Bluetooth			2,4-2,48 ГГц	
Мощность передатчика Bluetooth			5 дБм / 3 мВт	

## 12. неполадки при эксплуатации

Нарушение	Причина	Устранение
Светодиодный сенсорный прожектор без напряжения	<ul style="list-style-type: none"> <li>■ Дефект предохранителя, не включен, неисправность провода</li> <li>■ Короткое замыкание</li> </ul>	<ul style="list-style-type: none"> <li>■ Заменить предохранитель, включить сетевой выключатель, проверить провод индикатором напряжения</li> <li>■ Проверить подключения</li> </ul>
Светодиодный сенсорный прожектор не включается	<ul style="list-style-type: none"> <li>■ При дневном режиме, установка сумеречного порога установлена в ночной режим</li> <li>■ Выключен сетевой выключатель</li> <li>■ Дефект предохранителя</li> <li>■ Неправильно установлена зона обнаружения</li> </ul>	<ul style="list-style-type: none"> <li>■ Произвести новую регулировку</li> <li>■ Включить</li> <li>■ Поставить новый предохранитель, при необходимости, проверить соединение</li> <li>■ Произвести новую регулировку</li> </ul>
Светодиодный сенсорный прожектор не выключается	<ul style="list-style-type: none"> <li>■ Постоянное движение в зоне обнаружения</li> </ul>	<ul style="list-style-type: none"> <li>■ Проверить зону и, при необходимости, произвести новую регулировку или установку заслонок</li> </ul>
Светодиодный сенсорный прожектор постоянно переключается ВКЛ/ВЫКЛ	<ul style="list-style-type: none"> <li>■ В зоне обнаружения находятся животные</li> </ul>	<ul style="list-style-type: none"> <li>■ Повернуть сенсор выше или изменить положение заслонок, оградить зону или изменить положение заслонок</li> </ul>
Нежелательное включение светодиодного сенсорного прожектора	<ul style="list-style-type: none"> <li>■ В зоне движения происходит движение деревьев и кустов</li> <li>■ Включается в результате движения автомашин на дороге</li> <li>■ В результате неожиданного перепада температур при изменении погоды (ветер, дождь, снег) или потока воздуха из вентиляционной системы, открытых окон.</li> <li>■ Светодиодный сенсорный прожектор колеблется (движется), например, при порывах ветра или сильных осадках</li> </ul>	<ul style="list-style-type: none"> <li>■ Изменить зону</li> <li>■ Изменить зону</li> <li>■ Изменить зону обнаружения, произвести монтаж светильника на новом месте</li> <li>■ Светодиодный сенсорный прожектор установить на прочную поверхность</li> </ul>
Светодиодный прожектор в обзоре Bluetooth не перечисляется	<ul style="list-style-type: none"> <li>■ Выбран неправильный регион</li> </ul>	<ul style="list-style-type: none"> <li>■ Настройки ➔ регион ЕС/регион США</li> </ul>
Забыли пароль?		<ul style="list-style-type: none"> <li>■ После неправильного ввода: нажать кнопку "Сбросить пароль"; выключить электричество на 10 минут и снова включить; затем снова назначить пароль</li> </ul>
Приложение не запускается	<ul style="list-style-type: none"> <li>■ Место не активировано</li> </ul>	<ul style="list-style-type: none"> <li>■ Активировать место в настройках смартфона</li> </ul>
Настройки для светодиодного прожектора показаны серым цветом	<ul style="list-style-type: none"> <li>■ Светодиодный прожектор не декларирован как мастер группы (режим Slave)</li> </ul>	<ul style="list-style-type: none"> <li>■ Выполнить регулировку Master-прожектора</li> <li>■ Светодиодный прожектор декларировать как Master</li> </ul>

Не найдены светодиодные прожекторы с возможностью соединения по Bluetooth	<ul style="list-style-type: none"> <li>■ Светодиодные прожекторы находятся не в радиусе действия</li> <li>■ Bluetooth на смартфоне деактивирован</li> </ul>	<ul style="list-style-type: none"> <li>■ Проверить, активирован ли на смартфоне Bluetooth или уменьшить расстояние до продукта</li> <li>■ Заново запустить поиск</li> </ul>
Нет установки соединения от смартфона со светодиодным прожектором	<ul style="list-style-type: none"> <li>■ Смартфон находится слишком близко у изделия</li> <li>■ Смартфон не совместим с приложением</li> <li>■ Версия приложения не самая последняя</li> </ul>	<ul style="list-style-type: none"> <li>■ Расстояние до светодиодного прожектора как минимум 1,5 м</li> <li>■ Использовать другой смартфон.</li> <li>■ Обновить приложение Remote в Appstore</li> </ul>

## 1. За този документ

### Моля прочетете го внимателно и го пазете!

- Всички права запазени. Препечатване, дори откъслечно, само с наше разрешение.
- Запазваме си правото за промени, които служат на техническото развитие.
- Всички размери на продукта в мм.

### Обяснение на символите



**Предупреждение за опасности!**



**Препратка към части от текста в документа.**

### Сведение:

Картинките без описание важат за всички варианти.

## 2. Общи указания за безопасност



**Преди да предприемете каквито и да е работи по уреда, прекъснете електрическото захранване!**

- При монтаж на LED-прожектора се изисква работа с електричество. По тази причина той трябва да се извърши професионално, според съответните държавни предписания и изисквания (**DE**-VDE 0100, **AT**-ÖVE/ÖNORM E 8001-1, **CN**-SEV 1000).
- LED-прожекторът трябва да се позиционира така, че да не може да се очаква дълготрайно виждане в светлинния източник от разстояние по-малко от 0,3 м.
- Корпусът на прожектора се нагрява по време на работа. Моля насочвайте LED-панела, само когато е истина.
- Не монтирайте LED-прожектора върху (обикновено) леснозапалими повърхности.

## 3. XLED home 2/XLED home 2 XL XLED home 2 SL XLED home 2 Connect

### Употреба по предназначение

- LED-прожектор, подходящ за монтаж на външна стена.
- Свободно движещ се LED-панел.
- Може да се използва като самостоятелен прожектор или като част от мрежа.

### XLED home 2/XLED home 2 XL

- Свързване в мрежа с кабел.
- Обслужване с регулатор.

### XLED home 2 Connect

- Безкабелно свързване в мрежа (<100 м).
- Обслужване със Smart Remote App.

### Master-версии

- Сензорният LED-прожектор съдържа инфра-червен сензор за движение.

Движението включва светлина, алармена система и много други. Благодарение на свободно регулируемия си панел LED-прожекторът може да се използва многостранно, независимо дали за лична употреба за осветяване на къща и двор или за бизнес-цели, напр. за осветяване на фирмена сграда. Високо ефективната LED-технология дава светлина върху цялата площ, благодарение на опалния абажур.

### Изпълнения

- XLED home 2/XLED home 2 XL
- XLED home 2 SL
- XLED home 2 Connect

Съдържание на комплекта Master-версии (**рис. 3.1**)

Съдържание на комплекта Slave-версия (**рис. 3.2**)

Диапазон на изместване на глава и сензор

Master (**рис. 3.3/3.4/6.2/6.3/6.6**)

Диапазон на изместване на глава Slave (**рис. 3.5/3.6/6.2**)

Размери Master (**рис. 3.7/3.8**)

Размери Slave (**рис. 3.9/3.10**)

Преглед на уреда Master (**рис. 3.11**)

- A LED-панел
- B Корпус
- C Стойка за стена
- D Сензор
- E Настройка на времето (XLED home 2/XLED home 2 XL)
- F Настройка на светлочувствителността (XLED home 2/XLED Home 2 XL)

Преглед на уреда Slave (**рис. 3.12**)

- A LED-панел
- B Корпус
- C Стойка за стена

## 4. Електрическа инсталация

- Да се изключи електрозахранването. (**рис. 4.1**)

### Свързване към мрежата

Кабелът съдържа 2 или 3 проводника:

**L** = фаза (обикновено черен, кафяв или сив)

**L' или ↓** = фаза (обикновено черен, кафяв или сив) само в режим Master/Master или Master/Slave. Мрежовият кабел се използва като свързващ кабел за включващия изход.

**N** = нула (обикновено син)

**PE** = заземяващ проводник (зелен/жълт)

### Сведение:

При този продукт заземяващият проводник не трябва да се свързва.

Диаграма за свързване Master/Slave (**рис. 4.2**)

Диаграма за свързване Master/Master (**рис. 4.3**)

Диаграма на свързване Slave (**рис. 4.4**)

Диаграма за свързване XLED home 2 Connect (**рис. 4.5**)

### Важно:

Размяна на проводниците води до късо съединение в LED-прожектора или таблото с предпазители. При такъв случай всеки проводник трябва още веднъж да бъде идентифициран и наново свързан.

Светлинният източник на този LED-прожектор е незаменяем; ако се наложи замяната му (напр. след края на живота му), целият LED-прожектор трябва да се замени.

## 5. Монтаж

- Всички части да се проверят за щети.
- При повреди LED-прожекторът да не се пуска в експлоатация.
- Да се избере подходящо място за монтаж, съобразявайки се с обхвата и засичането на движение. (**рис. 5.1/5.2/5.3**)
- Насочване на LED-прожектора. (**рис. 5.4**)

Най-сигурно засичане се получава, когато LED-прожекторът се монтира странично спрямо посоката на движение и нищо не пречи на видимостта на сензора (напр. дървета, стени и т.н.). (**рис. 5.2/5.3**)

## Последователност за монтаж

- Да се изключи електрозахранването. (**рис. 4.1**)
- Да се отвинтят обезопасителните винтове. (**рис. 5.5**)
- Корпусът (B) да се отдели от стойката за стена (C). (**рис. 5.6**)
- Клемата да се отдели от стойката за стена. (**рис. 5.7**)
- Да се маркират местата за пробиване. (**рис. 5.8**)
- Да се пробият дупките и да се поставят дюбелите. (**рис. 5.9**)
- Да се поставят угълниците. (**рис. 5.10**)
  - Скрити кабели (**рис. 5.11**)
  - Открити кабели с подложки (**рис. 5.12**)
- Кабелите да се свържат.
  - XLED home 2/XLED home 2 XL (**рис. 5.13**)  
Към N и L'/↓ допълнително може да бъде свързан външен товар.
  - XLED home 2 Connect/XLED home 2 SL (**рис. 5.14**)
- Клемата да се свърже. (**рис. 5.15**)
- Корпусът да се постави на стойката за стена. (**рис. 5.16**)
- Обезопасителният винт да се завинти. (**рис. 5.17**)
- Електрозахранването да се включи. (**рис. 5.17**)
- Да се направят настройки → "6. Функция"

## 6. Функция

### XLED home 2/XLED home 2 XL XLED home 2 SL

#### Заводски настройки

Настройка на времето (E): 8 секунди  
Настройка на светлочувствителността (F): 2000 лукса, (дневен режим)

#### Настройка на времето (рис. 6.1/E)



Желаната продължителност на светене на LED-прожектора може да се регулира безстепенно от около 8 секунди до макс. 30 минути. Всяко засечено движение преди изтичане на времето връща часовника в първоначална позиция.


- Регулатор + = около 35 минути
- Регулатор – = около 8 секунди

### Настройка на светлочувствителността

(рис. 6.1/F)

Желаният праг на задействане на LED-прожектора може да бъде регулиран безстепенно от около 2 до 2000 лукса.

- Регулатор в позиция  = дневен режим (независимо от осветеността)
- Регулатор в позиция  = слаба светлина (около 2 лукса)

При настройка на обхвата и при проверка на функциите на дневна светлина регулаторът трябва да е на .

### Сведение:

При настройка на обхвата се препоръчва да бъде избран най-краткия интервал.

### Сведение:

След всяко изключване на LED-прожектора сензорът за движение остава неактивен за около 1 секунда. Едва след това LED-прожекторът може да включи светлина при засечено движение.

### XLED home 2 Connect Заводски настройки

Настройка на светлочувствителността: 2000 лукса, дневен режим, Lux-Teach  
Настройка на времето: 5 секунди

### Настройка на обхвата

Според необходимостта, обхватът може да бъде оптимално регулиран.

### Сензор

- Въртене на сензора хоризонтално 180°.  
(рис. 6.3)
- Накланяне на сензора вертикално 90°.  
(рис. 6.6)

### Покриващ стикер (рис. 6.4)

Покриващото фолио служи за закриване на желаните брой сегменти от обектива, съответно обхвата да бъде индивидуално съспен. Погрешни включения се елиминират, а източници на опасност могат да бъдат наблюдавани целево (рис. 6.5).

### Други:

Диапазон на изместване на главата на прожектора (рис. 6.2)

### Настройка функции

- Настройка през регулатор (XLED home 2)
- Настройка през Smart Remote App (XLED home 2 Connect)

### Сведение:

Важат настройките, предприети през последно използвания обслужващ елемент.

### Smart Remote App

За конфигуриране на LED-прожектора със смартфон или таблет трябва да свалите приложението STEINEL Smart Remote от Вашия магазин за приложения. Необходим е смартфон или таблет с Bluetooth.

### Android



### iOS



### Допълнителни функции само през Smart Remote App:

- Настройка на светлочувствителността 2-2000 лукса, дневен режим, Lux-Teach, обучение според часовото време
- Настройка на времето 5 с – 60 мин
- Точки на включване / изключване според часовото време
- Икономичен нощен режим
- Настройка на обхвата посредством чувствителност
- Съвързване в група и наименоване на лампите / групите
- Ръчна настройка 4 часа включен / 4 часа изключен
- Защита на парола

Функциите на LED-прожектора могат да бъдат регулирани през смартфон и таблет. Включването в Bluetooth-мрежа е възможно само посредством смартфон или таблет.

### Сведение:

След всяко изключване на LED-прожектора засичането на нови движения се прекъсва за около 1 секунда. Едва след това LED-прожекторът може да включи светлина при засечено движение.

За включване и изключване, базирано на часовото време, XLED home 2 Connect е снабден с вътрешен часовник. Той автоматично се синхронизира при всяко свързване през Bluetooth със Smart Remote App с часовника на закачения смартфон.

За да се гарантира правилната функция, след прекъсване на електрическото напрежение на LED-прожектора трябва да се осъществи връзка през Smart Remote App. Вътрешният часовник отново се синхронизира с часовника на смартфона.

## 7. Експлоатация/поддръжка

LED-прожекторът не е подходящ за специални защитни алармени системи, тъй като му липсва задължителната осигуровка срещу саботаж. Климатичните условия могат да влияят на функциите на LED-прожектора. При урагани ветрове, сняг, дъжд, градушка, би могло да се стигне до нежелано включване, тъй като разликите в температурата не могат да бъдат отличени от източници на топлина.

При замърсяване, обективът може да бъде почистен с влажна кърпа (без почистващ препарат).

## 8. Отстраняване

Електроуреди, принадлежности и опаковки трябва да бъдат рециклирани, с цел опазване на околната среда.



Не извърляйте електроуреди с общите домашни отпадъци!

### Само за страни от ЕС:

Според действащата Директива на ЕС за стари електронни и електроуреди и транспонирането ѝ в национално право, електроуреди, които повече не могат да бъдат употребявани, трябва да бъдат разделно събирани и рециклирани, с цел опазване на околната среда.

## 9. Декларация за съответствие

STEINEL Vertrieb GmbH декларира, че XLED home 2 Connect отговаря на Директивата 2014/53/ЕС. Пълният текст на декларацията за съвместимост със законодателството на ЕС е на разположение на интернет-адрес: [www.steinell.de](http://www.steinell.de)

## 10. Гаранция от производителя

Този продукт на STEINEL е произведен с най-голямо старание, проверен е за функционалност и безопасност, според действащите разпоредби, след което е подложен на качествен контрол, на принципа на случайния избор. STEINEL гарантира перфектна изработка и функции. Гаранцията е с продължителност 5 години и започва от деня на покупката. Ние отстраняваме дефекти, причинени от грешки в производството или качеството на материала, ремонтирайки или заменяйки дефектните части, по наш избор. Гаранцията не важи за щети по износващи се части, както и за щети и дефекти, получени в резултат на неправилна употреба или поддръжка. Последващи щети на чужди предмети са изключени от гаранцията. Гаранцията е валидна само, ако неразглобеният уред бъде изпратен на съответния сервис, добре опакован и придружен от кратко описание на дефекта, касова бележка или фактура (дата на покупка и печат на търговец).

### Ремонтен сервис:

След изтичане на гаранцията или при дефекти, непокрити от гаранцията, се обръщайте към нашите заводски сервиси. Моля изпратете добре опакования продукт до най-близкия сервис.

**5 ГОДИНИ**  
ГАРАНЦИЯ  
ОТ ПРОИЗВОДИТЕЛ

## 11. Технически данни

	XLED Home 2	XLED Home 2 XL	XLED Home 2 Connect	XLED Home 2 SL
Размери (В × Ш × Д)	218 × 180 × 161	240 × 180 × 161	218 × 180 × 161	181 × 180 × 161
Мощност/ ефективност	14 W / 106 lm/W	20 W / 106 lm/W	13,5 W / 109 lm/W	13 W / 111 lm/W
Светлинен поток/ осветеност	1484 lm	2120 lm	1472 lm	1443 lm
Собствено потребление	0,55 W	0,55 W	0,35 W	-
Тегло	0,575 kg	0,620 kg	0,575 kg	0,480 kg
Обхваната площ	Челен изглед 283,1 cm <sup>2</sup> Страничен изглед 113 cm <sup>2</sup>	Челен изглед 316,2 cm <sup>2</sup> Страничен изглед 115 cm <sup>2</sup>	Челен изглед 283,1 cm <sup>2</sup> Страничен изглед 113 cm <sup>2</sup>	Челен изглед 274,1 cm <sup>2</sup> Страничен изглед 86,3 cm <sup>2</sup>
Мрежов ток	79 mA	103 mA	69 mA	66 mA
Мощностен фактор	0,77	0,85	0,86	0,86
Допълнителна електрическа мощност:	Товар конвенционални/халогенни лампи			1000 W
	Ел. баласт луминисцентни лампи			430 W
	Луминисцентни лампи, некомпенсирани			500 VA
XLED home 2	Луминисцентни лампи, последователно компенсирани			900 VA
XLED home 2 XL	Луминисцентни лампи, паралелно компенсирани			500 VA
	Нисковолтови халогенни лампи			1000 VA
	LED < 2 W			16 W
	2 W < LED < 8 W			64 W
	LED > 8 W			64 W
	Капацитивен товар			88 µF
Цвят на светлината	3000 K (топло бяло)			
Индекс на цветовото отражение	Ra ≥ 80			
Захранване	220-240 ~V / 50/60 Hz			
Сензор	Пасивен инфрачервен сензор			
Обхват	макс. 10 м			
Ъгъл на отчитане	180°			
Настройка на времето	8 с - 35 мин (XLED home 2 Connect 5 с -60 мин)			
Настройка на светлочувствителността	2-2000 лукса			
IP/Клас защита	IP44 / II			
Честота Bluetooth			2,4-2,48 GHz	
Излъчваща мощност Bluetooth			5 dBm / 3 mW	

## 12. Проблеми при експлоатация

Проблем	Причина	Решение
LED-прожекторът е без напрежение	<ul style="list-style-type: none"> <li>■ Дефектен предпазител, не е включен, прекъснат кабел</li> <li>■ Късо съединение</li> </ul>	<ul style="list-style-type: none"> <li>■ Нов предпазител, да се включи; проводниците да се проверят с уред за напрежение</li> <li>■ Да се проверят връзките</li> </ul>
Сензорният LED-прожектор не се включва	<ul style="list-style-type: none"> <li>■ При дневен режим, настройката на светлочувствителността е на нощен режим</li> <li>■ Прекъсвачът е изключен</li> <li>■ Предпазител дефектен</li> <li>■ Обхватът не е настроен целево</li> </ul>	<ul style="list-style-type: none"> <li>■ Настройката да се направи наново</li> <li>■ Включване</li> <li>■ Нов предпазител, евентуално да се провери връзката</li> <li>■ Да се регулира отново</li> </ul>
Сензорният LED-прожектор не се изключва	<ul style="list-style-type: none"> <li>■ Продължително движение в обхвата</li> </ul>	<ul style="list-style-type: none"> <li>■ Да се провери обхвата и евентуално да се регулира отново, съответно да се покрие</li> </ul>
Сензорният LED-прожектор постоянно се включва/изключва	<ul style="list-style-type: none"> <li>■ Животни се движат в обхвата</li> </ul>	<ul style="list-style-type: none"> <li>■ Сензорът да се насочи по-нагоре или да се покрие целево; зоната да се промени, или да се покрие</li> </ul>
Сензорният LED-прожектор се включва произволно	<ul style="list-style-type: none"> <li>■ Вятър движи дървета и храсти в обхвата</li> <li>■ Засичане на автомобили на пътя</li> <li>■ Внезапна промяна в температурата заради променени климатични условия (вятър, дъжд, сняг) или течение от вентилатори, отворени прозорци</li> <li>■ Сензорният LED-прожектор се клати (движи се) напр. заради силен вятър или дъжд</li> </ul>	<ul style="list-style-type: none"> <li>■ Обхватът да се промени</li> <li>■ Обхватът да се промени, мястото на монтаж да се измести</li> <li>■ Сензорният LED-прожектор да се монтира на стабилна основа</li> </ul>
LED-прожекторът не е включен в Bluetooth-списъка	<ul style="list-style-type: none"> <li>■ Избран е грешен регион</li> </ul>	<ul style="list-style-type: none"> <li>■ Настройки → регион ЕС/регион CALLC</li> </ul>
Забравена парола		<ul style="list-style-type: none"> <li>■ При грешно въвеждане: да се натисне бутона "анулиране на парола"; в следващите 10 минути захранването да се изключи и отново да се включи; след това да се зададе нова парола</li> </ul>
Приложението не стартира	<ul style="list-style-type: none"> <li>■ Местоположението не е активирано</li> </ul>	<ul style="list-style-type: none"> <li>■ Местоположението да се активира със смартфон-настройките</li> </ul>
Настройките за LED-прожектора не са активни	<ul style="list-style-type: none"> <li>■ LED-прожекторът не е деклариран като главен в групата (режим Slave)</li> </ul>	<ul style="list-style-type: none"> <li>■ Да се избере Master-прожектор</li> <li>■ LED-прожекторът да се декларира като Master</li> </ul>

Не могат да бъдат намерени Bluetooth-LED-прожектори	<ul style="list-style-type: none"> <li>■ LED-прожекторите са извън обхвата</li> <li>■ Bluetooth на смартфона е деактивиран</li> </ul>	<ul style="list-style-type: none"> <li>■ Да се провери дали Bluetooth на смартфона е активиран или да се намали разстоянието до продукта</li> <li>■ Търсенето да се стартира наново</li> </ul>
Не е изградена връзка между смартфона и LED-прожектора	<ul style="list-style-type: none"> <li>■ Смартфонът е прекалено близо до уреда</li> <li>■ Смартфонът не е съвместим с приложението</li> <li>■ Приложението не е в най-новата версия</li> </ul>	<ul style="list-style-type: none"> <li>■ Разстояние до LED-прожектора най-малко 1,5 м</li> <li>■ Да се използва друг смартфон</li> <li>■ Smart Remote App да се актуализира</li> </ul>

## CN

### 1. 关于本文件

#### 请仔细阅读并妥善保管!

- 版权所有。未经我方批准禁止翻印或摘录。
- 保留技术更改的权利。
- 所有尺寸以毫米 (mm) 为单位。

#### 符号说明



**危险警示!**



**指示文件中的文本位置。**

#### 提示:

无标题的图片适用于所有变体。

### 2. 一般安全性提示



**在设备上任何作业前均须断开电源!**

- 安装LED泛光灯时，需要考虑到电源电压，因此必须根据各国的安装规定和连接条件执行安装 (例如 DE-VDE 0100, AT-ÖVE/ÖNORM E 8001-1, CH-SEV 1000)。
- 必须定位LED泛光灯，使人在小于 0.3 m 的距离内不会长时间望向光源。
- 泛光灯外壳在运行期间会自动升温。LED 面板只有在已冷却的情况下才能校准。
- (通常) 不得在易燃表面安装 LED 泛光灯。

### 3. XLED home 2/XLED home 2 XL XLED home 2 SL XLED home 2 Connect

#### 按规定使用

- 壁装式 LED 泛光灯适用于外部区域。
- 可自由转动的 LED 面板。
- 泛光灯可单个使用或联网使用。

### XLED home 2/XLED home 2 XL

- 有线联网。
- 通过调节器操作。

### XLED home 2 Connect

- 无线联网(<100 m)。
- 通过Smart Remote App 操作。

#### 主机版本

- 传感器 LED 泛光灯包含一个红外线运动检测器。

通过移动打开灯，警报和激活其他更多功能，无论是用于私人住宅的室内或室外照明，还是用于商业建筑的办公室照明，LED泛光灯利用可自由旋转的灯盘可以完美地照明。高效的LED技术用乳白色的圆盘适用于平面照明。

#### 规格

- XLED home 2/XLED home 2 XL
- XLED home 2 SL
- XLED home 2 Connect

主机版本供货范围 (图 3.1)

从机版本供货范围 (图 3.2)

主机泛光灯头和传感器的转动范围

(图 3.3/3.4/6.2/6.3/6.6)

从机泛光灯头的转动范围

(图 3.5/3.6/6.2)

主机产品尺寸 (图 3.7/3.8)

从机产品尺寸 (图 3.9/3.10)

主机设备概览 (图 3.11)

- A LED 面板
- B 壳体
- C 墙壁支架
- D 传感器单元
- E 时间设置 (XLED home 2/XLED home 2 XL)
- F 亮度设置 (XLED home 2/XLED home 2 XL)

从设备概况 (图 3.12)

- A LED 面板
- B 壳体
- C 墙壁支架

## 4. 电气安装

- 切断供电。(图 4.1)

### 连接电源线

电源线由2芯或3芯电缆组成:

- L = 火线 (通常为黑色, 棕色或灰色)
- L' 或 ↓ = 相位 (大多数情况下为黑色, 棕色或灰色) 仅在主机/主机或主机/从机 - 运行。电源线用作开关输出端的连接电缆。
- N = 零线 (通常是蓝色)
- PE = 保护线 (绿色/黄色)

### 提示:

在此产品上不必连接地线。

主机/从机连接图 (图 4.2)

主机/主机连接图 (图 4.3)

从机连接图 (图 4.4)

XLED home 2 Connect 连接图 (图 4.5)

### 重要:

混淆接头将导致LED泛光灯或者保险丝盒内发生短路。此种情况下须辨别每一根电缆并重新连接。此 LED 泛光灯的光源不可更换; 如果必须更换光源 (例如在其使用寿命结束时), 则必须更换整个 LED 泛光灯。

## 5. 安装

- 检查所有部件是否损坏。
- LED 泛光灯损坏时, 不得投入运行。
- 在考虑有效距离和探测到运动的情况下选择合适的装配地点。(图 5.1/5.2/5.3)
- 校准 LED 泛光灯。(图 5.4)

将LED泛光灯沿走动方向一侧安装且无障碍物 (例如树木, 墙等) 遮挡感应视野时, 移动感应效果最佳。(图 5.2/5.3)

## 安装步骤

- 切断供电。(图 4.1)
- 松开固定螺栓。(图 5.5)
- 将壳体 (B) 同墙壁支架 (C) 分离。(图 5.6)
- 将插入式端子与墙上支架分离。(图 5.7)
- 标记钻孔。(图 5.8)
- 钻孔并插入销子。(图 5.9)
- 插入密封塞。(图 5.10)
  - 暗装引线 (图 5.11)
  - 带限位支架的明装引线 (图 5.12)
- 连接接线电缆。
  - XLED home 2/XLED home 2 XL (图 5.13)
    - 在N 和 L'/↓上可附加连接一个外部负载。
  - XLED home 2 Connect/XLED home 2 SL (图 5.14)
- 连接插入端子。(图 5.15)
- 将壳体插装到墙壁支架上。(图 5.16)
- 旋入止动螺栓 (图 5.17)
- 接通电源。(图 5.17)
- 进行调整 → "6. 功能"

## 6. 功能

XLED home 2/XLED home 2 XL  
XLED home 2 SL

### 出厂设置

时间设置 (E): 8 秒

亮度设置 (F): 2000 Lux (日间运行模式)

### 时间设置 (图 6.1/E)


LED 泛光灯所需的照明时长可在 8 秒至最长 35 分钟之间的范围内无级设置。如果在该时间结束前感应到任何移动, 计时器均会重新启动。


— 调节器 + = 约 35 分钟


— 调节器 - = 约 8 秒

### 亮度设置 (图 6.1/F)

LED 泛光灯所需的响应阈值可在约 2 至 2000 Lux 之间的范围内无级设置。

— 设置调节器调到  = 日光运行 (与亮度无关)

— 设置调节器调到  = 夜间运行 (大约 2 Lux)

设置感应范围以及在日光下进行功能测试时调节器须处于 。

### 说明:

设置感应范围时, 建议选择最短时间。

### 说明:

在每次 LED 泛光灯的关断操作结束后, 新的移动感应会中断约 1 秒钟。仅当该段时间结束后, LED 泛光灯才能在移动时重新亮起。

## XLED home 2 Connect

### 出厂设置

亮度设置: 2000 Lux, 白天运行, Lux 示教

时间设置: 5秒钟

### 有效距离设置/调整

根据需要可以设置最佳的感应范围。

### 传感器元件

— 传感器单元水平转动 180°。(图 6.3)

— 传感器单元垂直翻转 90°。(图 6.6)

### 覆盖贴标 (图 6.4)

附带的遮板用于覆盖任意大小的镜头部分或者自定义缩短有效距离。排除错误打开或者针对性地监控危险位置 (图 6.5)。

### 其他:

泛光灯灯头转动范围 (图 6.2)

### 设置功能

— 通过调节器设置 (XLED home 2)

— 通过 Smart Remote App 设置 (XLED home 2 Connect)

### 提示:

最后一次使用操作元件时设定的设置有效。

### Smart Remote App

智能手机和平板电脑必须从 AppStore 下载 STEINEL Smart Remote App 才能对LED泛光灯进行配置。需要一个具备蓝牙功能的智能手机或平板电脑。

Android  
安卓



iOS



## 仅通过 Smart Remote App 使用的附加功能:

- 亮度设置 2 – 2000 Lux, 白天运行, Lux 示教, 时间示教
- 时间设置: 5 秒 – 60 分钟
- 按照时间设置的接通/关断时间点
- 夜间节能模式
- 通过灵敏度进行有效距离设置
- 灯/组的分组联网和命名
- 手动过调 4h 开/ 4h 关
- 密码保护

可通过智能手机, 平板电脑设置 LED 泛光灯的功能。仅可通过智能手机或平板电脑进行蓝牙连接。

### 提示:

在每次 LED 的关断操作结束后, 新的移动感应会中断约 1 秒钟。仅当该段时间结束后, LED 泛光灯才能在移动时重新亮起。XLED home 2 Connect 配有一个内部时钟用于基于时间进行开关。每次通过蓝牙连接到 Smart Remote App 时会与智能手机的时钟进行自动同步。为确保正确地运行, 在LED泛光灯断电后必须与 Smart Remote App 建立连接。内置时钟与智能手机的时钟进行同步更新。

## 7. 运行/保养

LED泛光灯因不具备规定的相关防破坏安全性, 故不得用于专用防盗警报装置。天气条件可能影响 LED 泛光灯的功能。因感应器无法分辨突发性温度波动与热源, 故强风暴, 强降雪, 强降雨以及冰雹天气可能导致功能错误激活。感应镜头弄脏时应使用润湿的抹布 (不添加清洁剂) 进行清洁。

## 8. 废弃物处理

电子设备, 附件和包装应根据环保要求寻求再次利用。



不得将电子设备投入生活垃圾!

### 仅针对欧盟国家:

根据适用的关于废旧电子设备和电子元件欧盟指令及其在国家法律中的实施规则, 必须将无法再使用的电子设备分开收集在一起并根据环保要求寻求再次利用。



## 9. 一致性声明

STEINEL Vertrieb GmbH 特此声明，XLED home 2 Connect 的无线电设备类型符合指令 2014/53/EU。有关欧盟一致性声明的完整文本请参阅以下网址：[www.steinell.de](http://www.steinell.de)

## 10. 制造商担保

该产品系STEINEL（司登利）精心研发制造，已根据有效规定通过了功能性及安全性审核，并进行了抽样检查。施特朗保证其产品性能和功能完好。质保期为 5 年，自消费者购买日起计算。材料或生产错误导致的产品缺陷由我方负责排除，质保服务（通过维修或是更换缺陷部件解决）将由我方决定。耗材损失，未正确使用及保养造成的损失和损坏未包含在质保范围内。外购物品上持续出现的发展性损坏亦不属于质保服务范畴。仅当将未拆卸的设备连同简要的故障说明，收款凭据或发票（购买日期和零售商盖章）包装好并寄至相关维修点时，才能享受质保。

### 服务：

质保期已经到期或缺陷不在质保范围内的产品，可由我方工厂服务部门进行维修。请将产品妥善包装并寄至就近维修点。

**5年**  
厂商质保

## 11. 技术参数

	XLED Home 2	XLED Home 2 XL	XLED Home 2 Connect	XLED Home 2 SL
尺寸 (高 × 宽 × 深)	218 × 180 × 161	240 × 180 × 161	218 × 180 × 161	181 × 180 × 161
功率/效率	14 W / 106 lm/W	20 W / 106 lm/W	13.5 W / 109 lm/W	13 W / 111 lm/W
光流/亮度	1484 lm	2120 lm	1472 lm	1443 lm
自身耗电量	0.55 W	0.55 W	0.35 W	–
重量	0.575 kg	0.620 kg	0.575 kg	0.480 kg
照射面积	正面 283.1 cm <sup>2</sup> 侧面 113 cm <sup>2</sup>	正面 316.2 cm <sup>2</sup> 侧面 115 cm <sup>2</sup>	正面 283.1 cm <sup>2</sup> 侧面 113 cm <sup>2</sup>	正面 274.1 cm <sup>2</sup> 侧面 86.3 cm <sup>2</sup>
电源电流	79 mA	103 mA	69 mA	66 mA
功率系数	0.77	0.85	0.86	0.86
额外负载功率	白炽灯/卤素灯负载 荧光灯电子镇流器 XLED home 2 XLED home 2 XL 荧光灯未补偿 荧光灯已串联补偿 荧光灯并联补偿 低压卤素灯 LED < 2 W 2 W < LED < 8 W LED > 8 W 电容负载	1000 W 430 W 500 VA 900 VA 500 VA 1000 VA 16 W 64 W 64 W 88 µF		
光色	3000 K (暖白光)			
显色指数	Ra ≥ 80			
电源电压	220–240 ~V / 50/60 Hz			
传感器	被动红外线			
有效距离	最大 10 m			
感应角度	180°			
时间设置	8 秒 – 35 分钟 (XLED home 2 Connect 5 秒 –60 分钟)			
亮度设置	2–2000 Lux			
IP/防护等级	IP44 / II			
蓝牙频率		2.4–2.48 GHz		
蓝牙发射功率		5 dBm / 3 mW		

## 12. 运行故障

故障	原因	补救办法
LED 泛光灯没有电压	<ul style="list-style-type: none"><li>■ 保险丝损坏, 未接通, 电线断裂</li><li>■ 短路</li></ul>	<ul style="list-style-type: none"><li>■ 更换保险丝, 打开电源开关, 使用试电笔检查电线</li><li>■ 检查接口</li></ul>
LED 感应泛光灯无法打开	<ul style="list-style-type: none"><li>■ 在白天模式下, 亮度设置处于夜晚模式</li><li>■ 电源开关关闭</li><li>■ 保险丝损坏</li><li>■ 感应范围未进行针对性设置</li></ul>	<ul style="list-style-type: none"><li>■ 重新设置</li><li>■ 打开开关</li><li>■ 更换保险丝, 必要时检查接口</li><li>■ 重新调节</li></ul>
LED 感应泛光灯无法关闭	<ul style="list-style-type: none"><li>■ 在感应范围内持续运行</li></ul>	<ul style="list-style-type: none"><li>■ 检查范围, 必要时重新调整或覆盖</li></ul>
LED 感应泛光灯始终打开/关闭	<ul style="list-style-type: none"><li>■ 动物在感应范围内移动</li></ul>	<ul style="list-style-type: none"><li>■ 向上转动感应器或进行针对性覆盖; 调整或覆盖范围</li></ul>
LED 感应泛光灯意外打开	<ul style="list-style-type: none"><li>■ 风吹动感应范围内的树枝和灌木丛</li><li>■ 感应到街道上的汽车</li><li>■ 由于天气(风, 雨, 雪)或通风设备排出的废气, 敞开的窗户引起温度突然发生变化</li><li>■ LED 感应泛光灯晃动(移动), 例如由于风暴或强降雨</li></ul>	<ul style="list-style-type: none"><li>■ 调整范围</li><li>■ 调整范围</li><li>■ 改变范围, 更改安装地点</li><li>■ 将 LED 感应泛光灯安装在牢固的底座上</li></ul>
在蓝牙概览中未列出 LED 泛光灯	<ul style="list-style-type: none"><li>■ 选择了错误的地区</li></ul>	<ul style="list-style-type: none"><li>■ 设置<ul style="list-style-type: none"><li>➔ 欧盟地区/美国地区</li></ul></li></ul>
忘记密码		<ul style="list-style-type: none"><li>■ 输入错误后: 按下按钮"重置密码"; 在 10 分钟内断电并重启; 然后重新指定密码</li></ul>
App 未启动	<ul style="list-style-type: none"><li>■ 位置未激活</li></ul>	<ul style="list-style-type: none"><li>■ 在智能手机设置中激活位置</li></ul>
LED 泛光灯的设置变成灰色	<ul style="list-style-type: none"><li>■ LED 泛光灯未被登记为分组主机(从机运行)</li></ul>	<ul style="list-style-type: none"><li>■ 设置主机泛光灯</li><li>■ 将 LED 泛光灯登记为主机</li></ul>
未找到蓝牙 LED 泛光灯	<ul style="list-style-type: none"><li>■ LED 泛光灯不在检测范围内</li><li>■ 智能手机上的蓝牙已禁用</li></ul>	<ul style="list-style-type: none"><li>■ 检查智能手机中是否已激活蓝牙, 或者拉近与产品的距离</li><li>■ 重新启动查找过程</li></ul>
智能手机与 LED 泛光灯之间未建立连接	<ul style="list-style-type: none"><li>■ 智能手机与设备距离过近</li><li>■ 智能手机与 App 不兼容</li><li>■ App 版本非最新版本</li></ul>	<ul style="list-style-type: none"><li>■ 与 LED 泛光灯之间的距离至少为 1.5 m</li><li>■ 使用其他智能手机</li><li>■ 在应用商店中更新 Smart Remote App</li></ul>