

PRIMASTER.

Bedienungsanleitung

**Kompressor 12V, 7 bar (100 PSI)
mit Zusatzfunktionen**

**Modellbezeichnung 03.81.010
EAN2076801003944**



Sehr geehrte Kundin,
Sehr geehrter Kunde,

vielen Dank für den Erwerb dieses Kompressors. Lesen Sie vor der Inbetriebnahme und Nutzung aufmerksam die Bedienungsanleitung und beachten Sie die genannten Hinweise. Die Befolgung dieser Anweisungen ist notwendig, um mögliche Gefahren wie Sachschäden und Verletzungen zu vermeiden.

Machen Sie sich vor dem Einsatz des Kompressors mit seinen Funktionen vertraut, damit Sie ihn richtig und vor allem sicher bedienen können. Wenden Sie sich bei Unsicherheit und Fragen bitte an Ihren Händler und lassen Sie sich die Bedienung erklären.

Der Hersteller ist nicht verantwortlich für Verletzungen und Schäden, die durch oder in Folge von Missachtung dieser Gebrauchsanleitung entstehen.

Bewahren Sie diese Anleitung für späteres Nachschlagen auf und händigen Sie diese mit aus, wenn Sie den Kompressor an andere Personen weitergeben.

Technische Daten

Modell:03.81.010

EAN 2076801003944

**Elektrischer Anschluss: 12 V Gleichspannung, 10 A max.
Leistungsaufnahme 120 W**

Maximal erzeugter Druck: 7,0 bar (100 PSI)

Zylinder-Durchmesser: 30 mm

**Füllleistung: von 0 auf 2,0 bar in 4 Minuten
(basierend auf Reifengröße 195/65 R15). Zeitabweichungen möglich bei
anderen Reifengrößen oder veränderten Umgebungsbedingungen.**

Zubehör: 4 Adapter

Bestimmungsgemäßer Gebrauch

Nur für den privaten Gebrauch. Alle anderen Anwendungen sind unzulässig.


WARNUNG

Bitte lesen Sie die beiliegende Bedienungsanleitung sorgfältig durch. Ein falscher Gebrauch des Gerätes kann zu Sachschäden/Geräteschäden und/oder Personenschäden führen.

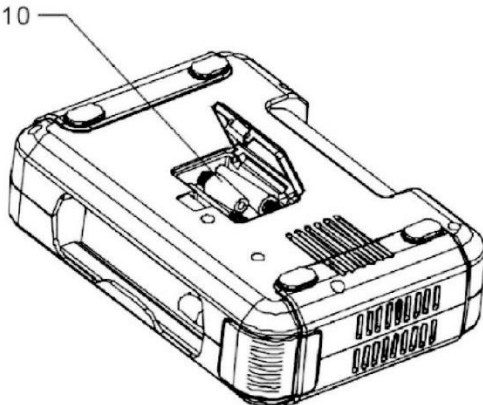
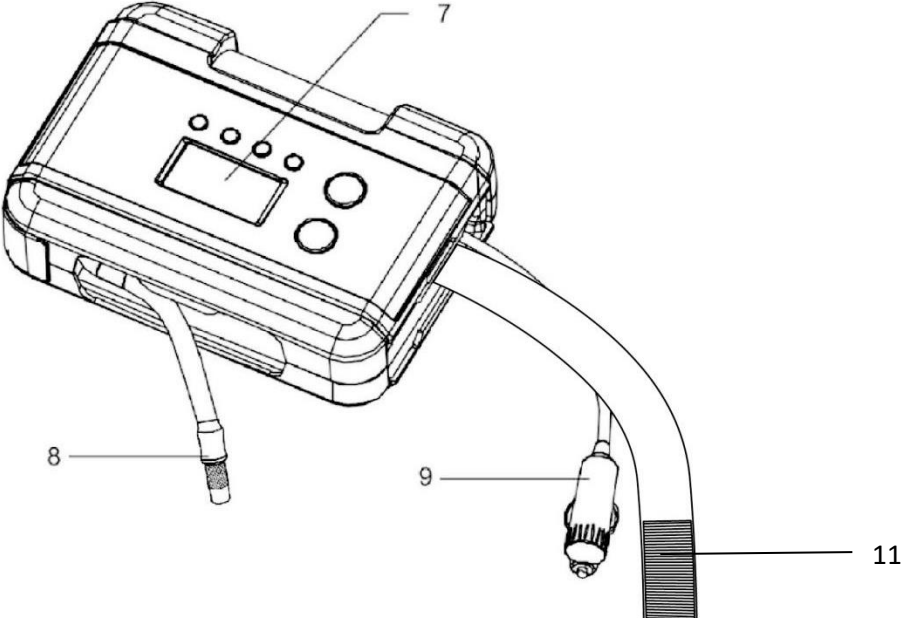
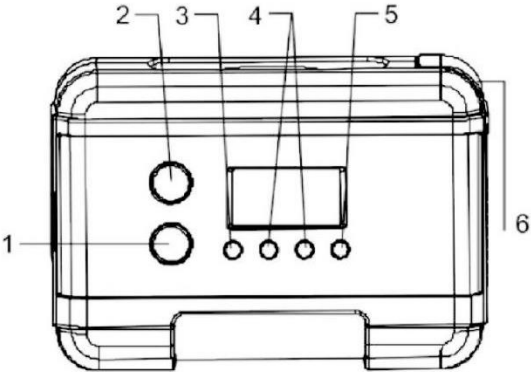
Reifen und andere Aufblasartikel dürfen niemals überfüllt werden. Es besteht die Gefahr des Platzens. Dadurch können schwerwiegende Sach- und Personenschäden hervorgerufen werden.

Nach 10 Minuten ununterbrochener Betriebszeit muss der Kompressor für mindestens 10 Minuten abkühlen, um Schäden durch Überhitzung vorzubeugen.

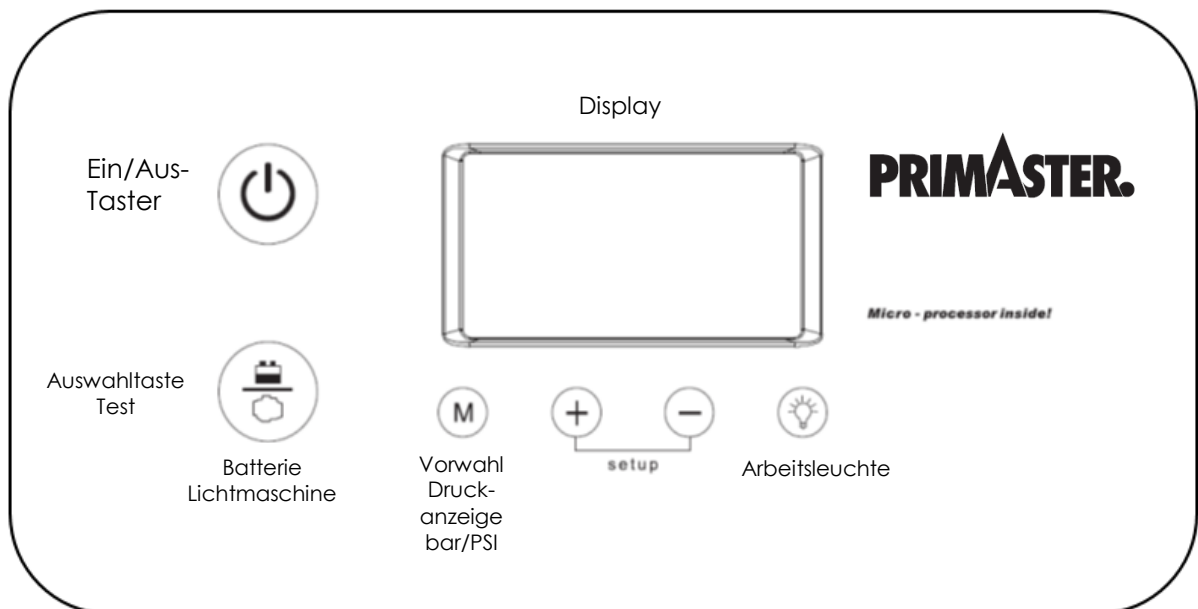
Bei unsachgemäßer Anwendung müssen wir jegliche Haftung ausschließen.

1. Beim Befüllen von Produkten die Empfehlungen des Herstellers nicht überschreiten.
2. Den Luftkompressor und seine Bestandteile nicht nass werden lassen.
3. Den Luftkompressor nicht unbeaufsichtigt betreiben.
4. Kindern nicht den Umgang und Betrieb des Luftkompressors erlauben.
5. Diesen Kompressor nicht unter extrem heißen Umgebungsbedingungen verwenden.
6. Dieses Produkt nur für den vorhergesehenen Zweck verwenden.
7. Diesen Luftkompressor nicht zerlegen oder unerlaubte Änderungen daran vornehmen.
8. Wenn der Luftkompressor ungewöhnliche Geräusche abgibt oder überhitzt, sofort ausschalten und für mindestens 30 Minuten abkühlen lassen.
9. Den Luftkompressor vor Verwendung überprüfen. Wenn dabei rissige, zerbrochene oder beschädigte Teile entdeckt werden, sollten die beschädigten Teile von einem qualifizierten Techniker repariert werden.
10. Den Luftkompressor niemals Regen, Frost oder Temperaturen über 40°C oder unter -30°C aussetzen.
11. Niemals an Menschen oder Tieren verwenden.
12. Sicherstellen, dass das Kabel nicht mit heißen Gegenständen, Öl oder scharfen Kanten in Berührung kommt.
13.  **Warnung!** Zu Ihrer eigenen Sicherheit sollten Sie nur die in dieser Anleitung aufgeführten und vom Hersteller empfohlenen Zubehörteile und Ersatzteile verwenden.

Übersicht Funktionen



1. Batterie/Generator-Test
2. Kompressor-Bedientaste
3. Umstellung der Anzeigeeinheit
4. Druckvoreinstellung
5. Licht-Taste
6. Blink/Warnlicht
7. LCD-Anzeige
8. Druckschlauch mit Ventilanschluss
9. 12 V-Stecker
10. Adapter für Bälle, Ballons, Luftmatratzen
11. elastisches Klettband als Tragehilfe und zum Fixieren der Kabel

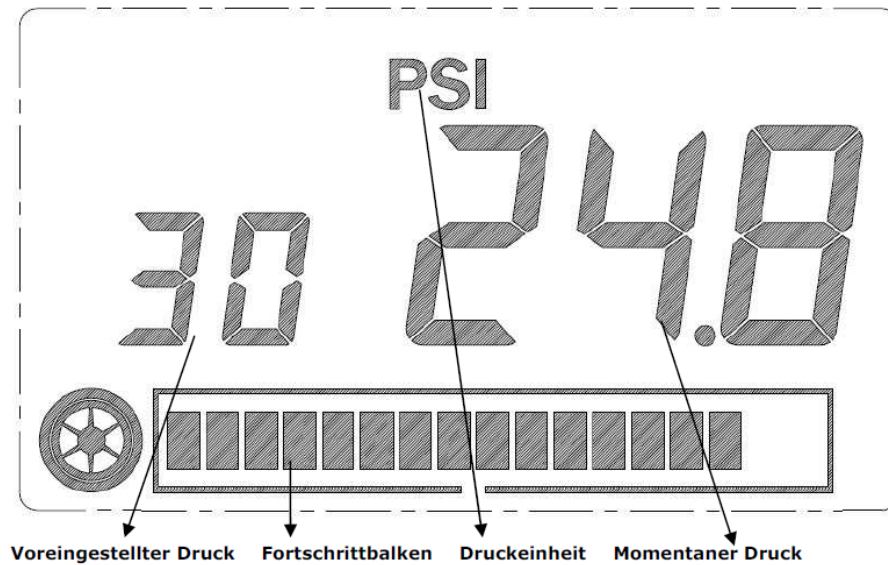


Verwendung des Kompressors:

Reifen befüllen

Dieser Kompressor besitzt eine Digitalanzeige. Damit kann entweder der Fülldruck fortlaufend beobachtet werden oder ein zu erreichender Druck voreingestellt werden, der zum automatischen Abschalten der Pumpfunktion führt.

Digitalanzeige



A) Kompressorbetrieb ohne Voreinstellung des Fülldrucks

Wenn die Voreinstellung auf 0 steht, arbeitet der Kompressor im freien Betrieb. Zur Einstellung ist mit der Taste [-] die Anzeige der Druckvorwahl auf 0 zu bringen, danach die Einstellung mit der Kompressor-Funktionstaste (2) festlegen.

1. Anschlusskabel für 12 V aus dem Seitenfach ausrollen und in die Steckdose des Zigarettenanzünders stecken. Gegebenenfalls Zündung oder Motor anstellen.
2. Falls vorhanden, die Staubkappe vom Reifenventil abdrehen.
3. Ventilanschluss am Reifenventil anbringen. Dazu das Gewinde am Schlauchende des Anschlussstücks anschrauben, bis dieses fest verschraubt ist. Wenn die Steckdose des Zigarettenanzünders keinen Strom liefert, muss die Zündung eingeschaltet werden. Der Kompressor ist betriebsbereit.
4. Die richtige Anzeigeeinheit (bar/PSI) mit der Taste (3) auswählen. Die blaue Displaybeleuchtung ist immer eingeschaltet, um auch im Dunklen einen Betrieb zu ermöglichen.
5. Die Kompressor-Funktionstaste (2) solange drücken, bis der gewünschte Druck erreicht ist.
6. Ventilanschluss abnehmen und das 12-V-Kabel aus der Steckdose abziehen.
7. Ggf. die Staubkappe wieder anbringen.

B) Kompressorbetrieb mit Voreinstellung des Fülldrucks

1. Anschlusskabel für 12 V aus dem Seitenfach ausrollen und in die Steckdose des Zigarettenanzünders stecken. Gegebenenfalls Zündung oder Motor anstellen.
2. Falls vorhanden, die Staubkappe vom Reifenventil abdrehen.
3. Ventilanschluss am Reifenventil anbringen. Dazu das Gewinde am Schlauchende des Anschlussstücks anschrauben, bis dieses fest verschraubt ist. Wenn die Steckdose des Zigarettenanzünders keinen Strom liefert, muss die Zündung eingeschaltet werden. Der Kompressor ist betriebsbereit.
4. Die richtige Anzeigeeinheit (bar/PSI) mit der Taste (3) auswählen. Die blaue Displaybeleuchtung ist immer eingeschaltet, um auch im Dunklen einen Betrieb zu ermöglichen.
5. Den gewünschten Druck mit den Tasten [+] und [-] einstellen.
6. Den Füllvorgang mit der Kompressor-Funktionstaste (2) starten. Hierdurch wird die Druckeinstellung gespeichert. Sobald der eingestellte Druck erreicht ist, wird die Pumpfunktion automatisch abgeschaltet.
7. Ventilanschluss abnehmen und das 12-V-Kabel aus der Steckdose abziehen.
8. Ggf. die Staubkappe wieder anbringen.

Wichtiger Hinweis:

Der Kompressor hat eine Speicherfunktion für die Druckvorwahl, so dass der eingestellte Druck bei der nächsten Gerätebenutzung wieder zur Verfügung steht.

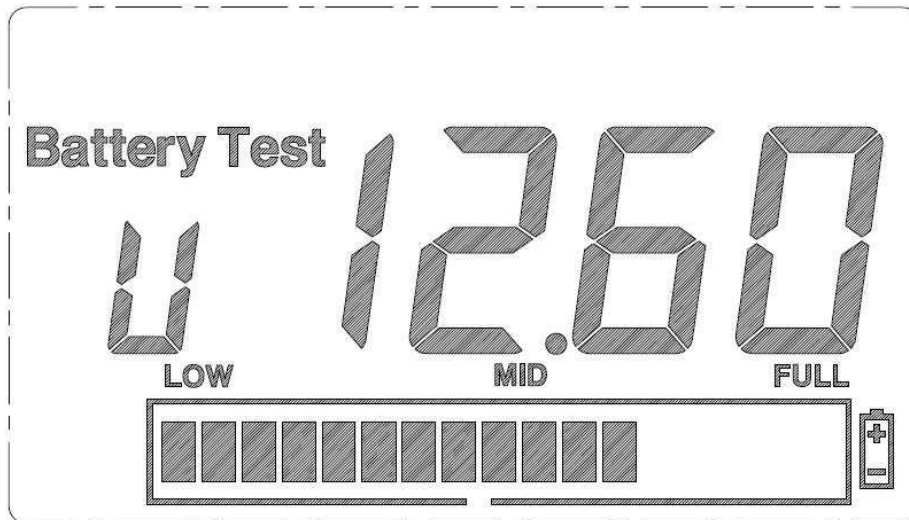
Achtung:

- 1. Wir empfehlen, beim Füllen und Kontrollieren von Autoreifen einen um 0,1 bar höheren Druck einzustellen. Beim Abnehmen des Ventilanschlusses entweicht eine geringe Menge Luft, daher kann der Druck um bis zu 0,1 bar reduziert werden.**
- 2. Um Beschädigungen des Reifens zu vermeiden, beachten Sie unbedingt den auf der Reifenflanke angegebenen maximalen Fülldruck. Bereits kurzzeitiges Überschreiten dieses Drucks kann zu Schäden in der Reifenstruktur führen, die von außen nicht sichtbar sind.**

Befüllen von Sportgegenständen, Campingartikeln oder Ballons

1. Anschlusskabel für 12 V aus dem Seitenfach ausrollen und in die Steckdose des Zigarettenanzünders stecken.
2. Passendes Adapterstück aus dem mitgelieferten Zubehör auswählen, in den Ventilanschluss eindrehen bis dieser fest ist. Wenn die Steckdose des Zigarettenanzünders keinen Strom liefert, muss die Zündung eingeschaltet werden. Der Kompressor ist betriebsbereit.
3. Das offene Ende des Adapterstücks in die Füllöffnung des Artikels einführen und festhalten. Die Kompressor-Funktionstaste (2) solange drücken, bis die gewünschte Füllung erreicht ist.
4. Adapterstück entfernen und das 12-V-Kabel aus der Steckdose abziehen

Batterietest



1. Der Motor darf während dieses Testvorgangs nicht laufen. (Achtung → beachten)
2. Anschlusskabel für 12 V aus dem Seitenfach ausrollen und in die Steckdose des Zigarettenanzünders stecken.
3. Die Taste (1) zur Auswahl des Batterietests drücken. Im Display wird die momentane Batteriespannung angezeigt.
4. **LOW**: Die Batteriespannung ist zu niedrig, Aufladen oder Ersetzen ist notwendig.
MID: Die Batteriespannung ist ausreichend.
FULL: Die Batterie ist vollgeladen.

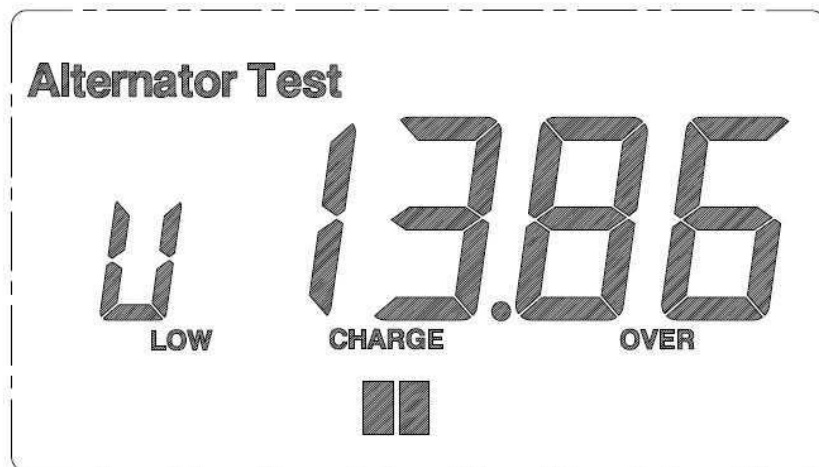
Achtung:

Während des Batterietests sollte der Motor nicht gestartet werden, jedoch ist aufgrund unterschiedlicher Hersteller dies nicht bei allen Modellen möglich und der Motor muss angestellt sein. Dies führt zu keinem Defekt am Fahrzeug und diesem Gerät!

Jedoch ist eine 100% genaue Prüfung in diesem Falle nicht garantiert. Die angezeigte Batteriespannung ist abhängig vom Alter/Zustand der Batterie. Ab einer Spannung von ca. 12,4 V ist die Batterie normal geladen. Unter ca. 12 V gilt die Batterie als normal entladen und unter ca. 10,7 V als tief entladen.

Hier sollte die Batterie überprüft, geladen oder ggf. ausgetauscht werden.

Generatortest



1. Anschlusskabel für 12 V aus dem Seitenfach ausrollen und in die Steckdose des Zigarettenanzünders stecken.
2. Die Taste (1) zur Auswahl des Generatortests drücken. Im Display wird die momentane Bordnetzspannung angezeigt.
3. Den Motor starten. Für etwa 60 Sekunden die Drehzahl auf mindestens 2000/min erhöhen und halten; die höchste während dieses Vorgangs erreichte Spannung wird aufgezeichnet.

LOW: Generator erreicht die Ladespannung nicht.

CHARGE: Generator lädt die Batterie ordnungsgemäß.

OVER: Generator erzeugt zu hohe Spannung und überlädt die Batterie. Kontrolle durch Fachbetrieb erforderlich.

Für diesen Test muss der Motor laufen.

Die angezeigte Batteriespannung ist abhängig vom Alter/Zustand der Batterie.

LED-Leuchte

Mit der Licht-Taste (5) sind nacheinander folgende Beleuchtungsfunktionen wählbar:

1. Blinklicht für Warn- und Aufmerksamkeitszwecke.
2. Arbeitsleuchte für Tätigkeiten im Dunklen.
3. Licht aus.

Warnhinweis

Reifen und andere Aufblasartikel dürfen niemals überfüllt werden. Es besteht die Gefahr des Platzens. Dadurch können schwerwiegende Sachschäden und Verletzungen von Personen und Tieren hervorgerufen werden.

Nach 10 Minuten ununterbrochener Betriebszeit muss der Kompressor für mindestens 10 Minuten abkühlen, um Schäden durch Überhitzung vorzubeugen. Vor Gebrauch die Anleitung lesen! Bei unsachgemäßer Anwendung müssen wir jegliche Haftung ausschließen.

WICHTIGE HINWEISE

**Gültig nur für Deutschland
Valable uniquement en Allemagne
Allein geldig in Duitsland**

Informationen zum Elektro- und Elektronikgerätegesetz 3 – ElektroG3

1. Getrennte Erfassung von Altgeräten

Elektro- und Elektronikgeräte, die zu Abfall geworden sind, werden als Altgeräte bezeichnet. Besitzer von Altgeräten haben diese einer vom unsortierten Siedlungsabfall getrennten Erfassung zuzuführen. Altgeräte gehören insbesondere nicht in den Hausmüll, sondern in spezielle Sammel- und Rückgabesysteme.

2. Batterien und Akkus sowie Lampen

Besitzer von Altgeräten haben Altbatterien und Altakkumulatoren, die nicht vom Altgerät umschlossen sind, sowie Lampen, die zerstörungsfrei aus dem Altgerät entnommen werden können, im Regelfall vor der Abgabe an einer Erfassungsstelle vom Altgerät zu trennen. Dies gilt nicht, soweit Altgeräte einer Vorbereitung zur Wiederverwendung unter Beteiligung eines öffentlich-rechtlichen Entsorgungsträgers zugeführt werden.

3. Möglichkeiten der Rückgabe von Altgeräten

Besitzer von Altgeräten aus privaten Haushalten können diese bei den Sammelstellen der öffentlich-rechtlichen Entsorgungsträger oder bei den von Herstellern oder Vertreibern im Sinne des ElektroG eingerichteten Rücknahmestellen unentgeltlich abgeben. Die Rücknahme erfolgt in allen stationären Globus Fachmärkten, die im Internet unter:

<https://www.globus-baumarkt.de/info/hilfe-kontakt/kontakt/> zu finden sind oder bei einer anderen Sammelstelle in Ihrer Nähe. Adressen geeigneter Sammelstellen können Sie von Ihrer Stadt- oder Kommunalverwaltung erhalten.

Rücknahmepflichtig sind Geschäfte mit einer Verkaufsfläche von mindestens 400 m² für Elektro- und Elektronikgeräte sowie diejenigen Lebensmittelgeschäfte mit einer Gesamtverkaufsfläche von mindestens 800 m², die mehrmals pro Jahr oder dauerhaft Elektro- und Elektronikgeräte anbieten und auf dem Markt bereitstellen. Dies gilt auch bei Vertrieb unter Verwendung von Fernkommunikationsmitteln, wenn die Lager- und Versandflächen für Elektro- und Elektronikgeräte mindestens 400 m² betragen oder die gesamten Lager- und Versandflächen mindestens 800 m² betragen. Rücknahmepflichtige Fernabsatz-Vertreiber haben die Rücknahme grundsätzlich durch geeignete Rückgabemöglichkeiten in zumutbarer Entfernung zum jeweiligen Endnutzer zu gewährleisten.

Die Möglichkeit der unentgeltlichen Rückgabe eines Altgerätes besteht bei rücknahmepflichtigen Vertreibern unter anderem dann, wenn ein neues gleichartiges Gerät, das im Wesentlichen die gleichen Funktionen erfüllt, an einen Endnutzer abgegeben wird. Wenn ein neues Gerät an einen privaten Haushalt ausgeliefert wird, kann das gleichartige Altgerät auch dort zur unentgeltlichen Abholung übergeben werden; dies gilt bei einem Vertrieb unter Verwendung von Fernkommunikationsmitteln für Geräte der Kategorien 1, 2 oder 4 gemäß § 2 Abs.1 ElektroG, nämlich „Wärmeüberträger“, „Bildschirmgeräte“ oder „Großgeräte“ (letztere mit mindestens einer äußeren Abmessung über 50 Zentimeter). Zu einer entsprechenden Rückgabe-Absicht werden Endnutzer beim Abschluss eines Kaufvertrages befragt. Für die 1:1 Rücknahme von Lampen, Kleingeräten und kleinen ITK-Geräten (Kategorien 3, 5, 6) sowie die 0:1 Rücknahme müssen Versandhändler Rückgabemöglichkeiten in zumutbarer Entfernung zum Endverbraucher bereitstellen.

Außerdem besteht die Möglichkeit der unentgeltlichen Rückgabe bei Sammelstellen der Vertreter unabhängig vom Kauf eines neuen Gerätes für solche Altgeräte, die in keiner äußeren Abmessung größer als 25 Zentimeter sind, und zwar beschränkt auf drei Altgeräte pro Geräteart.

4. Datenschutz-Hinweis

Altgeräte enthalten häufig sensible personenbezogene Daten. Dies gilt insbesondere für Geräte der Informations- und Telekommunikationstechnik wie Computer und Smartphones. Bitte beachten Sie in Ihrem eigenen Interesse, dass für die Löschung der Daten auf den zu entsorgenden Altgeräten jeder Endnutzer selbst verantwortlich ist.

5. Bedeutung des Symbols „durchgestrichene Mülltonne“



Das auf den Elektro- und Elektronikgeräten regelmäßig abgebildete Symbol einer durchgestrichenen Mülltonne weist darauf hin, dass das jeweilige Gerät am Ende seiner Lebensdauer getrennt vom unsortierten Siedlungsabfall zu erfassen ist. Ein Balken unter der Mülltonne bedeutet, dass das Produkt nach dem 13. August 2005 in Verkehr gebracht wurde.

WEEE-Registrierungsnummer

Unter der Registrierungsnummer **DE 93585349** sind wir bei der Stiftung Elektro-Altgeräte Register, Nordostpark 72, 90411 Nürnberg, als Händler und Inverkehrbringer von Elektro- und Elektronikgeräten registriert.

Globus Fachmärkte GmbH & Co. KG
Zechenstraße 8
66333 Völklingen
www.globus-baumarkt.de

6. Hinweis zur Abfallvermeidung

Nach den Vorschriften der Richtlinie 2008/98/EU über Abfälle und ihrer Umsetzung in den Gesetzgebungen der Mitgliedstaaten der Europäischen Union haben Maßnahmen der Abfallvermeidung grundsätzlich Vorrang vor Maßnahmen der Abfallbewirtschaftung. Als Maßnahmen der Abfallvermeidung kommen bei Elektro- und Elektronikgeräten insbesondere die Verlängerung ihrer Lebensdauer durch Reparatur defekter Geräte und die Veräußerung funktionstüchtiger

gebrauchter Geräte anstelle ihrer Zuführung zur Entsorgung in Betracht. Weitere Informationen enthält das Abfallvermeidungsprogramm des Bundes unter Beteiligung der Länder: <https://www.bmu.de/publikation/abfallvermeidungsprogramm-des-bundes-unter-beteiligung-der-laender/>

7. Weitere Informationen

Weitere Informationen zum Elektro- und Elektronikgesetz finden Sie unter:

<https://www.elektrogesetz.de/>

Informationen zum Batteriegesetz 2 - BattG2

Entsorgung von Akkus und Batterien



Das Symbol der durchgestrichenen Mülltonne auf Batterien oder Akkumulatoren besagt, dass diese am Ende ihrer Lebensdauer nicht im Hausmüll entsorgt werden dürfen. Sofern Batterien oder Akkumulatoren Quecksilber (Hg), Cadmium (Cd) oder Blei (Pb) enthalten, finden Sie das jeweilige chemische Zeichen unterhalb des Symbols des durchgestrichenen Mülleimers. Sie sind gesetzlich verpflichtet, alte Batterien und Akkumulatoren nach Gebrauch zurückzugeben. Sie können dies kostenfrei im Handelsgeschäft oder bei einer anderen Sammelstelle in Ihrer Nähe tun. Adressen geeigneter Sammelstellen können Sie von Ihrer Stadt- oder Kommunalverwaltung erhalten.

Batterien können Stoffe enthalten, die schädlich für die Umwelt und die menschliche Gesundheit sind. Besondere Vorsicht ist aufgrund der besonderen Risiken beim Umgang mit lithiumhaltigen Batterien geboten. Durch die getrennte Sammlung und Verwertung von alten Batterien und Akkumulatoren sollen negative Auswirkungen auf die Umwelt und die menschliche Gesundheit vermieden werden.

Bitte vermeiden Sie die Entstehung von Abfällen aus alten Batterien soweit wie möglich, z.B. indem Sie Batterien mit längerer Lebensdauer oder aufladbare Batterien bevorzugen. Bitte vermeiden Sie die Vermüllung des öffentlichen Raums, indem Sie Batterien oder batteriehaltige Elektro- und Elektronikgeräte nicht achtlos liegenlassen. Bitte prüfen Sie Möglichkeiten, eine Batterie anstatt der Entsorgung einer Wiederverwendung zuzuführen, beispielsweise durch die Rekonditionierung oder die Instandsetzung der Batterie.

Weitere Informationen zum Batteriegesetz finden Sie auch im Internet unter www.batteriegesetz.de.

WARNHINWEISE

- Akkus/ Batterien nie anzünden
 - EXPLOSIONSGEFAHR

- Akkus/ Batterien nie öffnen, kurzschließen oder beschädigen, da dies zu Verletzungen führen kann

Globus-Fachmärkte GmbH & Co KG
Zechenstr. 8
66333 Völklingen
www.globus-baumarkt.de