



## RM520

EN Smoke alarm device / Manuel  
DECLARATION OF PERFORMANCE - DoP  
www.smartwares.eu/dop and follow the instructions.

DE Rauchwarnmelder / Gebrauchsanweisung  
LEISTUNGSERKLÄRUNG - DoP  
www.smartwares.eu/dop und folgen Sie den Anweisungen.

FR Détecteur de fumée / Mode d'emploi  
DECLARATION DE PERFORMANCE - DoP  
www.smartwares.eu/dop et suivez les instructions.

NL Rookmelder / Gebruiksaanwijzing  
VERKLARING VAN PRESTATIES - DoP  
www.smartwares.eu/dop en volg de aanwijzingen.

ES Detector de humo / Instrucciones de uso  
DECLARACION DE PRESTACIONES - DoP  
www.smartwares.eu/dop y siga las instrucciones.

IT Rilevatore di fumo / Manuale  
DICHIARAZIONE DI PRESTAZIONE - DoP  
www.smartwares.eu/dop e seguire le istruzioni.

SV Detektor dymu / Manual  
VYHLÁSENIE O VÝKONE - DoP  
www.smartwares.eu/dop a nasledujte pokyny.

CS Detektor kouře / Návod k obsluze  
PROHLÁŠENÍ O VLASTNOSTECH - DoP  
www.smartwares.eu/dop a postupujte podle pokynů.

SK Detektor dymu / Manual  
VYHLÁSENIE O VÝKONE - DoP  
www.smartwares.eu/dop a nasledujte pokyny.

PL Czujka dymu / instrukcja użytkowania  
DECLARACJA WŁAŚCIWOŚCI UŻYTKOWYCH - DoP  
www.smartwares.eu/dop i postępuj zgodnie z instrukcjąmi.



Image 1:



Image 2:

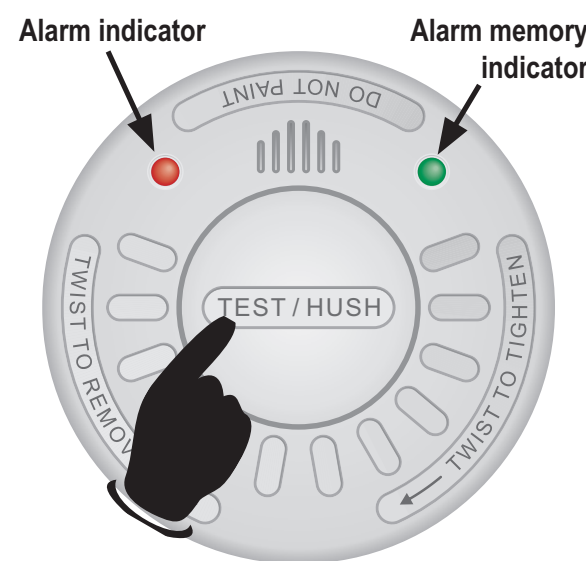
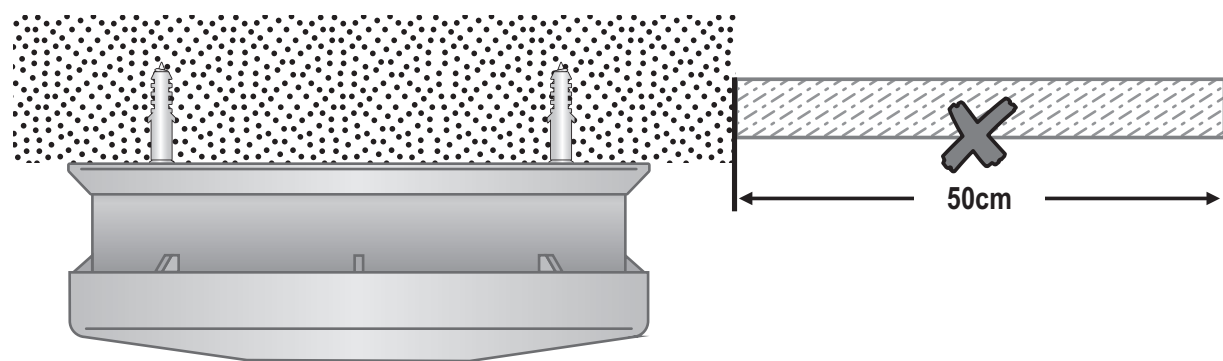
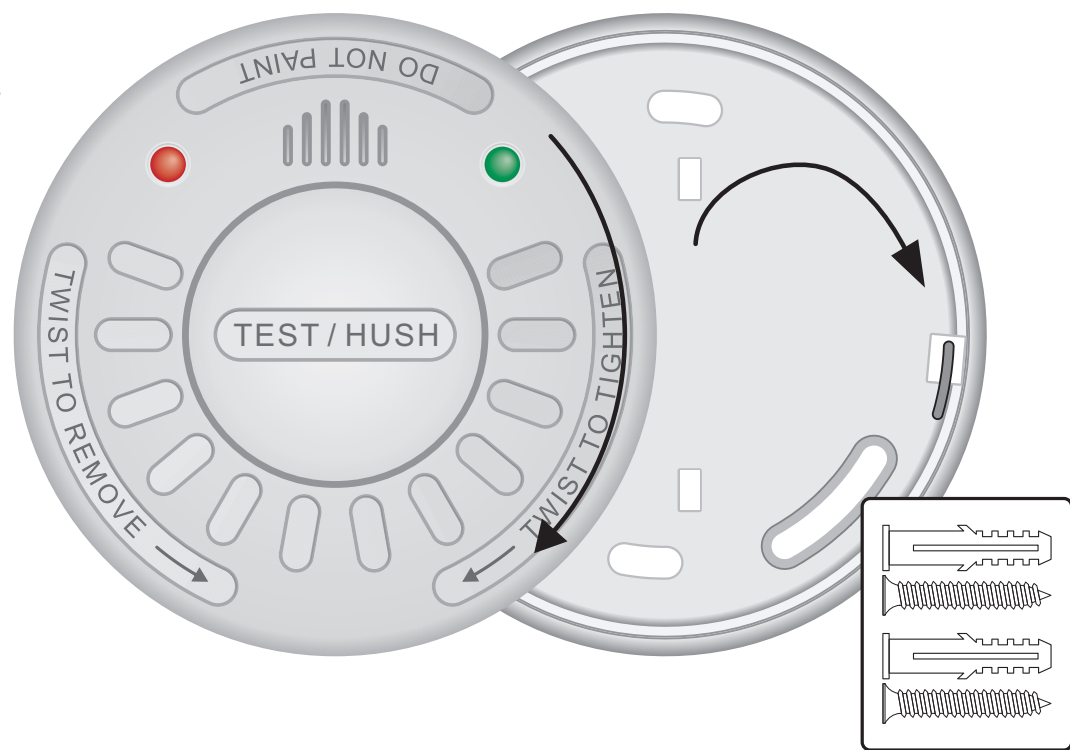


Image 3:  
Wall mount



## EN

### GENERAL INFORMATION

Thank you for purchasing this Smartwares smoke alarm device! Please read these instructions carefully before using the smoke alarm device. Retain this information in a safe and easily accessible place for future use and maintenance. If you have any questions or if you are looking for additional information about your smoke alarm device, please visit our website [www.smartwares.eu](http://www.smartwares.eu).

- **Description:** Smoke alarm device based on the photo cell principle, which means that the alarm monitors the air for smoke caused by fire. This apparatus contains a lithium battery with a lifetime of 10 years.
- **Function:** Smoke alarm device intended to alert the persons present near a fire/fire smoke, to give them time to react properly to the danger
- **Scope of application:** Smoke alarm device for buildings with residential function and leisure accommodating vehicles.

### IMPORTANT:

- **Caution:** The alarm is designed in order to detect smoke; it cannot prevent a fire!
- **Caution:** Using a smoke alarm is part of your fire protection, just as fire extinguishers, emergency ladders, ropes, but also your choice in the use of building materials for renovation. Always ensure that there is an evacuation plan and discuss this with your children. Ensure that each room can be left without opening the door, e.g. by the window. If there is any question as to the cause of an alarm, it should be assumed that the alarm is due to an actual fire and the dwelling evacuated immediately.
- **Warning:** Smoke alarm devices must be replaced no later than 10 years after initial activation. Fill out the activation date on the rating label on the product and mark the replacement date in your calendar.

### INITIAL ACTIVATION

Before mounting this smoke alarm device, it is important to activate and test the apparatus. The detector will be activated by removing the red activation pin (see image 1). To test the device, press and hold the test button (see image 2) until an alarm signal sounds and the red LED flashes rapidly, then release. At the same time, the smoke alarm device will go into alarm silence/hush mode. After 9 minutes the smoke alarm will automatically reset to normal mode. If the alarm if the alarm signal does not sound after pressing the test button, the smoke alarm device is not working properly and the advice of Smartwares should be sought.

### MOUNTING

To mount the smoke alarm device, fix the base plate with the screws supplied and gently tighten the alarm onto the base plate (see image 3). Pay close attention to below sitting recommendations to guarantee optimal performance of your smoke alarm device. After installing the smoke alarm device, always test its functionality by using the test button (see image 2).

### Important:

- **WARNING:** To prevent injury, this apparatus must be securely attached to the ceiling in accordance with the installation instructions.
- Smoke alarm devices should be installed in such a way that they can be reached unimpeded by the fire smoke, so that fires can be detected reliably in the development phase.
- Requirements for smoke alarm devices vary from state to state and from region to region. Always check the relevant requirements in your area with your local authorities!

### Where to mount a smoke alarm device?

- Centered at ceiling of the room
- Max height: 6m
- Min 0.5 m distance to walls/ barriers:
- Small rooms with width <1m: Centered at the ceiling
- Corridors with max width 3m: max 15m distance between 2 smoke alarm devices. Max. 7.5m to front side and smoke alarm devices at edges/ crossings of corridors.
- Galleries: If length and width of the gallery are >2m and gallery area is >16m<sup>2</sup>, additional smoke alarm device required below gallery
- In roof slopes: If >20°, minimal 0.5m and maximal 1m to roof top. If <20°, consider as flat ceiling. In partial roof slopes: If flat ceiling <1m width, consider as roof slope. If flat ceiling is >1m wide, consider as flat ceiling.
- Ceiling joists (or similar): If height <0.2m, installation at ceiling or on joist. If height > 0.2m and separated area > 36m<sup>2</sup> => additional smoke alarm devices in between.

### Where not to mount your smoke alarm device?

- Close to air conditioning/ventilation systems;
- Locations where the ventilation can be impeded items such curtains etc.;
- In rooms where temperature can reach below -10°C and above 40°C.
- In damp spaces/kitchens/bathrooms, because steam can cause false alarms. Please visit our website for alarms that are suitable for usage in these rooms;
- Closer than 50 cm to light sources/electrical sources;
- Locations that are difficult to reach and impede the accessibility of the test button, battery replacement and maintenance.

### ALARM SILENCE / HUSH MODE

When the smoke alarm device gives an alarm, please verify the cause of the alarm first. If required, the smoke alarm device can be placed into hush mode by pressing the test/hush button. During hush mode the LED will flash every 10 seconds to indicate the smoke alarm device is in hush mode. Please remove the smoke or cause of the alarm and after 9 minutes the smoke alarm will automatically reset to normal mode. If the cause of the alarm is still present the smoke alarm device will give an alarm again. If during hush mode the smoke that caused the alarm increases, the smoke alarm device will also sound the alarm.

**Note:** Dense smoke will override the hush mode and sound a continuous alarm.

**Caution:** Before using the alarm silence (hush mode), identify the source of the smoke and make sure the situation is safe.

### EMPTY BATTERY SIGNAL / END OF LIFE

When the battery is running low, the smoke alarm will indicate this with a repetitive beep and flash. This indicator sounds continually with intervals of 40 seconds for at least 30 days.

This smoke alarm is equipped with a non-replaceable battery. When this warning occurs, replace the device as soon as possible. We highly recommend you to replace the smoke alarm on a fixed date, to ensure timely replacement. Please register for free reminders at [smartreminder.eu](http://smartreminder.eu). The acoustic low battery warning signal can be silenced for 10 hours by pressing the test button. The smoke alarm is still functioning and able to detect smoke when it is in this mode.

### ALARM MEMORY

When the smoke alarm device has given an alarm, it will go into alarm memory. The green LED will flash 3 times for 43 seconds. If you are not at home, this function will remind the user that the smoke alarm device has given alarm. The green LED will automatically stop flashing after 24 hours or can be stopped manually by pressing the test/hush button.

### MAINTENANCE

**Testing:** We highly recommend you to test the functionality of your smoke alarm device every month to check if the smoke alarm is functioning correctly and to ensure the full lifetime of the battery. Press and hold the test button until the user friendly short alarm signal sounds. The signal stops once the button is released. If the alarm signal does not sound after pressing the test button, the smoke alarm device is not working properly and the advice of Smartwares should be sought.

**Warning:** Do not use an open flame to test your smoke alarm device, this could damage the apparatus or ignite combustible materials and start a fire.

**Cleaning:** For optimal performance, the smoke alarm device must be dusted once a month and vacuumed every six months. Do not touch the inside of the smoke alarm device with the nozzle of the vacuum cleaner. Always test the functionality of the apparatus after cleaning by pressing the test button. Please register for free reminders at [smartreminder.eu](http://smartreminder.eu).

### TROUBLE SHOOTING

- False alarm may be caused by: welding and cutting operations, soldering and other hot work, sawing and grinding, dust due to construction work or cleaning, water vapor, cooking fumes, extreme electromagnetic effects, temperature fluctuations, which lead to the condensation of the humidity in the smoke alarm.
- Dust is the most common cause of false alarms/failing alarm, therefore always clean the smoke alarm as described in paragraph 'maintenance' if you experience any issues. If this does not solve the problem, the advice of Smartwares should be sought.
- **Smartwares** can never be made liable for loss and/or damage of whatever nature, including incidental and/or consequential loss, arising from the fact that the signal from the smoke alarm did not sound during smoke or fire. Smartwares can never be made liable for loss and/or damage of whatever nature, including incidental and/or consequential loss, arising from the fact that the signal from the smoke alarm did not sound during smoke or fire.

### TECHNICAL DATA

- **Smoke sensor:** Optical
- **Battery type:** 3V DC Lithium
- **Battery replaceable:** No
- **Battery lifetime:** 10 years
- **Lifetime device:** 10 years
- **Operating temperature:** -10° - + 40 °C
- **Operating humidity:** <95%RH (no condensation)
- **Alarm volume:** >85dB (A) at 3m
- **Mounting type:** Ceiling
- **Detection area:** Max 40m<sup>2</sup>
- **Hush function:** Yes
- **Installation in camping car:** Yes

For indoor use only.  
Please read manual before use, and store it carefully for future use and maintenance.

Condition	LED	Sound
Normal operation	Red LED flashes every 344 seconds	None
Testing	Red LED flashes rapidly	Quick beeps
Alarm	Red LED flashes rapidly	Quick beeps
Hush mode	Red LED flashes every 10 seconds	None
Low battery indication	Flashes every 40 seconds	1 short beep every 43 seconds
Alarm Memory	Green LED flashes every 43 seconds	None
End of life	None	3 short beeps every 43 seconds

## DE

### ALLGEMEINE INFORMATIONEN

Vielen Dank, dass Sie sich für einen Rauchwarnmelder von Smartwares entschieden haben! Bitte lesen Sie vor der Inbetriebnahme des Rauchwarnmelders die Bedienungsanleitung sorgfältig durch. Bewahren Sie dieses Dokument zum späteren Nachschlagen und für Wartungszwecke in einem sicheren und leicht zugänglichen Ort auf. Antworten auf eventuelle Fragen und weitere Informationen zu Ihrem Rauchwarnmelder finden Sie auf unserer Homepage [www.smartwares.eu](http://www.smartwares.eu).

- **Make/model number:** RM520

- **Beschreibung:** Rauchmelder mit Photozelle zur Überwachung der Raumluft auf Feuerrauch. Das Gerät arbeitet mit einer Lithiumbatterie, die eine Lebensdauer von zehn Jahren hat.
- **Funktion:** Der Rauchwarnmelder dient im Brandfall bzw. im Falle starker Raucherentwicklung zur Alarmierung aller Personen, die sich in unmittelbarer Nähe befinden. Den Personen im Gefahrenbereich soll auf diese Weise Zeit verschafft werden, angemessen auf die Gefahr zu reagieren.
- **Anwendungsbereich:** Rauchmelder für den Einsatz in Wohngebäuden und Freizeifahrzeugen.

### WICHTIG:

- **Vorsicht:** Das Gerät dient ausschließlich der Erkennung einer Raucherentwicklung und ist nicht geeignet, einen Brand zu verhindern!
- **Vorsicht:** Rauchwarnmelder sind genauso wie Feuerlöschergeräte, Feuerleitern, Rettungsseile bis hin zu den gewählten Baumaterialien als Bestandteil des jeweiligen Brandschutzkonzepts zu betrachten. Erarbeiten Sie einen geeigneten Evakuierungsplan und besprechen Sie diesen auch mit Ihren Kindern. Stellen Sie sicher, dass jeder Raum z.B. auch durch ein Fenster statt durch die Räumtüre verlassen werden kann. Auch wenn die Ursache für einen Alarm nicht unmittelbar ersichtlich ist: jeder Alarm warnt vor einer konkreten Gefahr durch Brand. Verlassen Sie im Alarmfall in jedem Fall das Gebäude.
- **Achtung:** Rauchwarnmelder sind alle 10 Jahre ab dem Zeitpunkt ihrer Aktivierung zu ersetzen. Vermerken Sie das Datum der Aktivierung auf dem Typschild des Geräts und vermerken Sie den Zeitpunkt des fälligen Austauschs in Ihrem Kalender.

### AKTIVIERUNG DES GERÄTS

Before mounting this smoke alarm device, it is important to activate and test the apparatus. The detector will be activated by removing the red activation pin (see image 1). To test the device, press and hold the test button (see image 2) until an alarm signal sounds and the red LED flashes rapidly, then release. At the same time, the smoke alarm device will go into alarm silence/hush mode. After 9 minutes the smoke alarm will automatically reset to normal mode. If the alarm if the alarm signal does not sound after pressing the test button, the smoke alarm device is not working properly and the advice of Smartwares should be sought.

### BEFESTIGUNG

Lösen Sie die Montageplatte auf der Geräterückseite, indem Sie sie gegen den Uhrzeigersinn drehen (siehe Abb. 2). Befestigen Sie die Montageplatte mit Hilfe des mitgelieferten Befestigungsmaterials an der Raumdecke (siehe Abb. 3). Beachten Sie die folgenden Platzierungsempfehlungen, um ein optimales Leistungsverhalten des Rauchmelders zu gewährleisten. Kontrollieren Sie nach der Montage des Rauchmelders stets dessen einwandfreie Funktionsweise, indem Sie die Prüfstäbe betätigen.

- Before screwing the mounting plate to the wall, remove the safety pin (see images 2 and 4). Assemble the alarm to the mounting plate by inserting the safety pin in the hole between the mounting plate and the alarm (see image 4).
- **Wichtig:**
- **ACHTUNG:** Um Verletzungen vorzubeugen, muss das Gerät den Montageanweisungen entsprechend sicher an der Raumdecke befestigt werden.
- Rauchwarnmelder sind so zu positionieren, dass jedwede Raucherentwicklung zuverlässig, direkt und frühzeitig erfasst werden kann.
- Rauchwarnmelder unterliegen den am Einsatzort geltenden gesetzlichen Bestimmungen. Erfragen Sie die einschlägigen Vorschriften bei den örtlichen Behörden!

### Wo sollten Rauchwarnmelder platziert werden?

- Zentral an der Raumdecke
- Max. Höhe: 6m
- Mindestabstand 0,5 m zu Wänden/Hindernissen:
- Kleine Räume mit einer Breite von weniger als 1 m: Zentriert an der Raumdecke
- Korridore mit einer Breite bis zu 3 m: max. 15 m Abstand zwischen zwei Rauchmeldern. Max. 7,5 m bis zur Vorderseite und Rauchmelder in allen Ecken/Abzweigen von Korridoren.
- Galerien: Unterhalb von Galerien mit einer Kantenlänge von mehr als 2 x 2 m und einer Gesamtfläche von mehr als 16 m<sup>2</sup> sind zusätzliche Rauchwarnmelder vorzusehen.
- Dachschrägen: Schräge > 20°, mindestens 0,5 m / höchstens 1 m Abstand zum höchsten Punkt. Bei einer Schräge von < 20° gelten die Bestimmungen für Flachdächer. Flachdach mit Schräge: Bei einem Breitenanteil von < 1 m des flachen Teils gelten die Bestimmungen für Dachschrägen. Bei einem Breitenanteil von > 1 m des flachen Teils gelten die Bestimmungen für Flachdächer.
- Deckenbalken (oder ähnliches): Höhe < 0,2 m, Montage an der Decke oder an einem Balken. Höhe > 0,2 m und abgetrennter Bereich > 36 m<sup>2</sup> => zusätzliche Rauchwarnmelder zwischen Deckenbalken.

### Wo sollten Rauchwarnmelder nicht platziert werden?

- In der unmittelbaren Umgebung von Klimaanlage oder Ventilatoren.
- Stellen mit ungenügender Luftzirkulation aufgrund von Hindernissen wie z.B. Vorhänge.
- In rooms where temperature can reach below -10°C and above 40°C.
- In Feuchträumen/Küchen/Badezimmer. Dampfenentwicklung kann Fehlalarme auslösen. Geeignete Geräte für die genannten Räumlichkeiten finden Sie auf unserer Homepage.
- In einem Abstand von weniger als 50 cm zu Lichtquellen/Stromquellen.
- Schwer zugängliche Stellen, insbesondere erschwerter Zugriff auf die Test-Taste, erschwerte Batterieaustausch und erschwerte Wartung.

### UNTERBRECHUNGSMODUS

When the smoke alarm device gives an alarm, please verify the cause of the alarm first. If required, the smoke alarm device can be placed into hush mode by pressing the test/hush button. During hush mode the LED will flash every 10 seconds to indicate the smoke alarm device is in hush mode. Please remove the smoke or cause of the alarm and after 9 minutes the smoke alarm will automatically reset to normal mode. If the cause of the alarm is still present the smoke alarm device will give an alarm again. If during hush mode the smoke that caused the alarm increases, the smoke alarm device will also sound the alarm.

**Hinweis:** Bei starker Raucherentwicklung wird der Stummschaltmodus aufgehoben und es ertönt ein Daueralarm.

**Vorsicht:** Schalten Sie das Gerät nur dann in den Unterbrechungs-Modus, wenn die Alarmursache eindeutig lokalisiert ist und keine weitere Gefahr besteht.

### EMPTY BATTERY SIGNAL / END OF LIFE

Nachlassende Batteriespannung wird vom Rauchmelder durch einen akustischen Warnhinweis angezeigt. Dieser akustische Warnhinweis ertönt mindestens 30 Tage lang durchgehend in Intervallen von 40 Sekunden. Der Rauchmelder hat eine nicht austauschbare Batterie. Bei diesem Warnhinweis ist das Gerät möglichst umgehend zu ersetzen. Um rechtzeitig zu handeln, sollte der Rauchmelder zu einem bestimmten Zeitpunkt ausgetauscht werden. Melden Sie sich bitte unter [smartreminder.eu](http://smartreminder.eu) für eine kostenlose Erinnerung an. Das akustische Batteriewarnungssignal kann mit der Prüfstäbe für 10 Stunden stummgeschaltet werden. In diesem Modus ist der Rauchmelder weiterhin funktionsfähig und kann Rauch erkennen.

### ALARM MEMORY

When the smoke alarm device has given an alarm, it will go into alarm memory. The green LED will flash 3 times for 43 seconds. If you are not at home, this function will remind the user that the smoke alarm device has given alarm. The green LED will automatically stop flashing after 24 hours or can be stopped manually by pressing the test/hush button.

### WARTUNG

**Test:** Wir empfehlen, den Rauchmelder einmal monatlich auf korrekte Funktion und ausreichende Batteriespannung zu prüfen. Drücken und halten Sie die Test-Taste gedrückt, bis das abgedämpfte kurze Alarmsignal ertönt. Das Signal wird abgeschaltet, sobald Sie die Taste loslassen. Sollte kein Alarmsignal durch das Betätigen der Test-Taste ausgelöst werden, funktioniert der Rauchmelder nicht einwandfrei. Kontaktieren Sie in diesem Fall die Fa. Smartwares.

**Achtung:** Testen Sie Rauchmelder niemals, indem Sie eine offene Flamme an das Gerät halten! Es besteht die Gefahr, das Gerät zu beschädigen und brennbare Materialien in Brand zu setzen.

**Reinigung:** Zur Gewährleistung der einwandfreien Funktion muss der Rauchwarnmelder einmal monatlich von Staubablagerungen befreit werden, sowie alle sechs Monate mit einem Staubsauger ausgesaugt werden. Berühren Sie beim Aussaugen keine innenliegenden Teile des Rauchwarnmelders mit der Saugspitze des Staubsaugers. Prüfen Sie das Gerät nach jeder Reinigung auf korrekte Funktion, indem Sie die Test-Taste betätigen. Registrieren Sie sich für den kostenlosen Erinnerungsdienst auf unserer Homepage [smartreminder.eu](http://smartreminder.eu)

### FEHLERBEHEBUNG

- Mögliche Ursachen für Fehlalarme: Schweiß- und Schneidarbeiten, Lötarbeiten oder Arbeitsvorgänge mit starker Hitzeentwicklung, Säge- und Schleifarbeiten, Staubeentwicklung bei Bau- oder Reinigungsarbeiten, Wasserdampf, Kochdampf, extreme elektromagnetische Störeinflüsse, Betauung durch starke Temperaturschwankungen.
- Die häufigste Ursache für Fehlalarme sind Staubablagerungen/Staubeentwicklung. Reinigen Sie Ihren Rauchmelder wie im Abschnitt „Wartung“ beschrieben, um dies als Fehlerquelle weitgehend auszuschließen. Sollte sich das Problem auf diese Weise nicht lösen lassen, wenden Sie sich bitte an Smartwares.
- **Smartwares** übernimmt keinerlei Haftung für direkte und/oder indirekte Verluste oder Schäden jedweder Art, welche auf ein ausbleibendes Alarmsignal des Rauchwarnmelders im Falle einer Raucherentwicklung oder im Brandfall zurückzuführen sind. Smartwares übernimmt keinerlei Haftung für direkte und/oder indirekte Verluste oder Schäden jedweder Art, welche auf ein ausbleibendes Alarmsignal des Rauchwarnmelders im Falle einer Raucherentwicklung oder im Brandfall zurückzuführen sind.

### TECHNISCHE DATEN

- **Rauchsensoren:** Optisch
- **Batterietyp:** 3 V DC Lithium
- **Batterie ersetzbar:** Nein
- **Lebensdauer Batterie:** 10 Jahre
- **Lebensdauer Gerät:** 10 Jahre
- **Operating temperature:** -10° - + 40 °C
- **Operating humidity:** <95%RH (no condensation)
- **Alarmlautstärke:** >85 dB (A) bei 3 m
- **Montage:** Decke
- **Erfassungsbereich:** Max. 40 m<sup>2</sup>
- **Stummschaltfunktion:** Ja
- **Montage im Wohnwagen:** Ja
- **Installation in Campingcar:** Ja
- Nur für den Einsatz im Innenbereich.

Lesen Sie die Anleitung vor dem Gebrauch vollständig durch. Heben Sie die Anleitung zum späteren Nachschlagen und zu Wartungszwecken auf.

Condition	LED	Sound
Normal operation	Red LED flashes every 344 seconds	None
Testing	Red LED flashes rapidly	Quick beeps
Alarm	Red LED flashes rapidly	Quick beeps
Hush mode	Red LED flashes every 10 seconds	None
Low battery indication	Flashes every 40 seconds	1 short beep every 43 seconds
Alarm Memory	Green LED flashes every 43 seconds	None
End of life	None	3 short beeps every 43 seconds

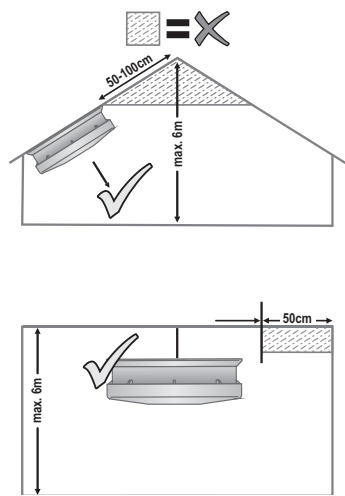
## FR

### INFORMATIONS GÉNÉRALES

Nous vous remercions pour votre achat de ce détecteur de fumée Smartwares ! Veuillez lire attentivement ces instructions avant d'utiliser le détecteur de fumée. Conservez ces informations à un endroit facilement accessible et sécurisé pour son usage ultérieur et pour la maintenance. Pour toutes vos questions ou s'il vous faut des informations additionnelles sur le détecteur de fumée, veuillez visiter notre site Web [www.smartwares.eu](http://www.smartwares.eu).

- **Make/model number:** RM520

• **Description :** Dispositif de détection de fumée basé sur le principe de la cellule photoélectrique, ce qui signifie que l'alarme surveille l'air pour détecter la fumée causée par un incendie. Cet appareil contient une pile au lithium d'une durée de vie de 10 ans.



INTENDED USE: FIRE SAFETY  
 ESSENTIAL CHARACTERISTICS: PASSED  
 - Nominal activation conditions/ Sensitivity, Response delay (response time) and Performance under fire condition  
 - Operational reliability  
 - Tolerance to supply voltage  
 - Durability of operational reliability and response delay, temperature resistance  
 - Durability of operational reliability, vibration resistance  
 - Durability of operational reliability, humidity resistance  
 - Durability of operational reliability, corrosion resistance  
 - Durability of operational reliability, electrical stability



Image 1:



Image 2:

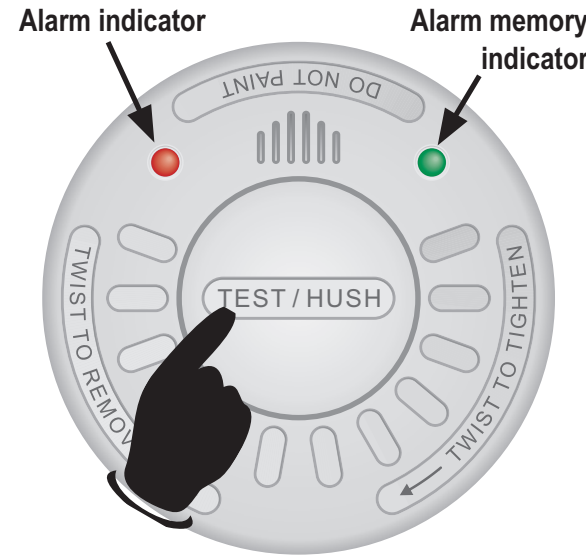
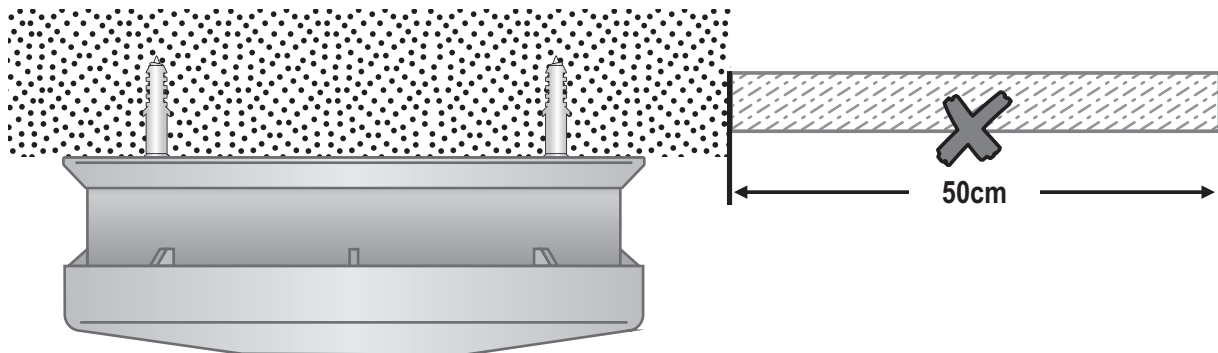
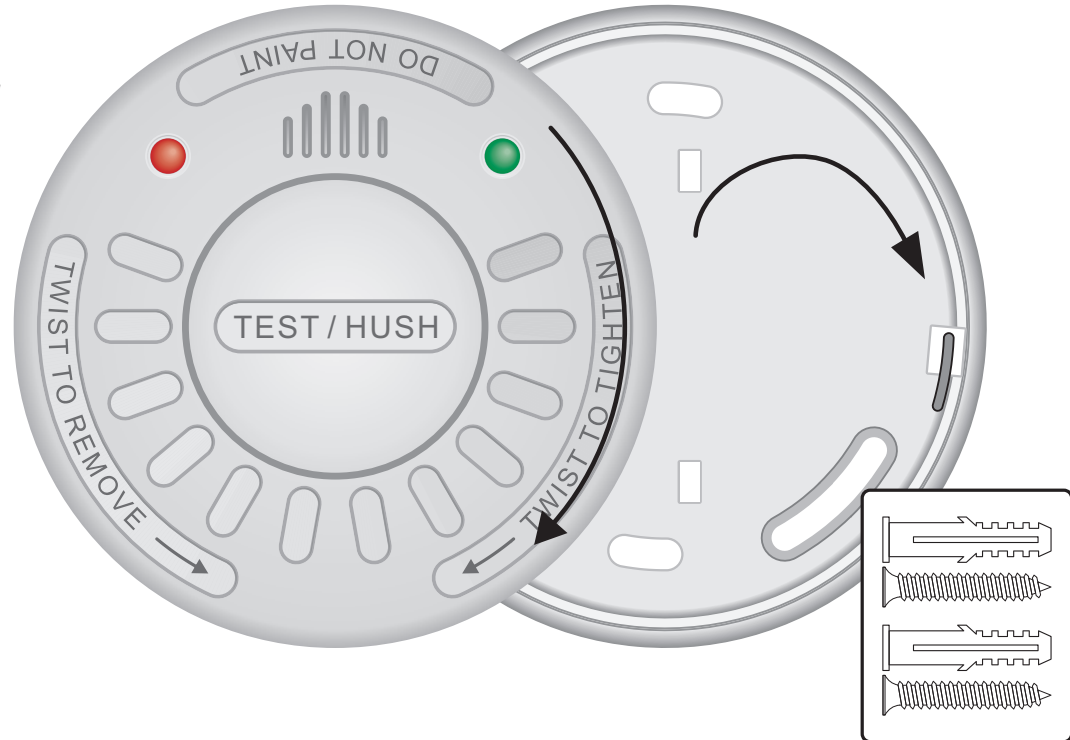


Image 3:  
 Wall mount



• **Fonction** : Détecteur de fumée censé alerter les personnes proches d'un incendie /fumée d'incendie pour leur donner le temps de réagir correctement au danger  
 • **Porte d'application** : Détecteur de fumée pour les bâtiments à usage résidentiel et les véhicules habitables.  
**IMPORTANT** :  
 • **Attention** : Ce détecteur est censé détecter la fumée mais ne peut pas empêcher un incendie !  
 • **Attention** : L'usage d'un détecteur de fumée fait partie de votre protection contre les incendies, comme les extincteurs, escaliers de secours et cordes mais aussi votre choix d'usage de matériaux de construction en cas de rénovation. Assurez-vous toujours de l'existence d'un plan d'évacuation et discutez-en avec vos enfants. Assurez-vous que chaque pièce peut être abandonnée sans ouvrir de porte, ainsi via une fenêtre. En cas de question sur la cause d'une alarme, partez du principe que l'alarme est due à un incendie réel et évacuez immédiatement les lieux.  
 • **Avertissement** : Le détecteur de fumée doit être remplacé au plus tard 10 ans après son activation initiale. Renseignez la date d'activation sur l'étiquette de caractéristiques du produit et notez la date de remplacement dans votre calendrier.

**ACTIVATION INITIALE**  
 Before mounting this smoke alarm device, it is important to activate and test the apparatus. The detector will be activated by removing the red activation pin (see image 1). To test the device, press and hold the test button (see image 2) until an alarm signal sounds and the red LED flashes rapidly, then release. At the same time, the smoke alarm device will go into alarm silence/hush mode. After 9 minutes the smoke alarm will automatically reset to normal mode. If the alarm If the alarm signal does not sound after pressing the test button, the smoke alarm device is not working properly and the advice of Smartwares should be sought.

**MONTAGE**  
 Desserrez la plaque de montage à l'arrière de l'appareil en la tournant dans le sens contraire des aiguilles d'une montre (voir image 2). Fixez la plaque de montage au plafond à l'aide du matériel de montage joint (voir image 3). Soyez très attentifs aux recommandations d'emplacement ci-dessous afin de garantir un fonctionnement optimal de votre détecteur de fumée. Après avoir installé le détecteur de fumée, testez toujours son fonctionnement à l'aide du bouton de test.  
 • Before screwing the mounting plate to the wall, remove the safety pin (see images 2 and 4). Assemble the alarm to the mounting plate by inserting the safety pin in the hole between the mounting plate and the alarm (see image 4).

**Important** :  
 • **AVERTISSEMENT** : Pour éviter toute blessure, cet appareil doit être solidement fixé au plafond conformément aux instructions d'installation.  
 • Un détecteur de fumée devrait toujours être installé de sorte à pouvoir être atteint sans difficulté par la fumée d'un incendie afin de détecter avec fiabilité les départs de feu durant leur phase de développement.  
 • Les exigences relatives aux détecteurs de fumée peuvent varier d'un pays à l'autre, voire d'une région à l'autre. Vérifiez toujours les exigences pertinentes dans votre région auprès de vos autorités locales !

**Où monter un détecteur de fumée ?**  
 • Centré au plafond de la pièce  
 • Hauteur maxi. : 6m  
 • Distance mini. 0,5 m des murs /barrières :  
 • Petites pièces d'une largeur <1m : Centré au plafond  
 • Couloirs d'une largeur maximale de 3 m : distance maximale de 15 m entre deux détecteurs de fumée. Max. 7,5 m à l'avant et des dispositifs de détection de fumée aux bordures/croisements des couloirs.  
 • Galeries : Si la longueur et la largeur de la galerie sont >2m et la superficie de la galerie est >16m2, un détecteur de fumée additionnel est nécessaire par galerie.  
 • Pour les toits en pente : Si >20°, minimum 0,5m et maximum 1m au sommet du toit. Si ≤20°, considérez comme un toit plat. Pour les toits partiellement pentus : si toit plat ≤1m de large, considérez comme un toit en pente. si toit plat >1m de large, considérez comme un toit plat.  
 • Solives de plafond (ou similaires) : Si hauteur ≤0,2m, installation au plafond ou sur la solive. Si hauteur > 0,2m et zone séparée> 36m2 => un détecteur de fumée additionnel entre les deux.  
**Où ne pas monter un détecteur de fumée ?**  
 • À proximité des systèmes de climatisation /ventilation ;  
 • Emplacements où la ventilation peut être affectée, ainsi les rideaux, etc. ;  
 • In rooms where temperature can reach below -10°C and above 40°C.  
 • Espaces humides /cuisines /salles de bains car la vapeur peut provoquer de fausses alarmes. Veuillez visiter notre site Web pour découvrir les détecteurs adaptés à un usage dans ces pièces ;  
 • À moins de 50 cm des sources lumineuses /électriques ;  
 • Emplacements difficiles d'accès et limitant l'accessibilité au bouton de test, le remplacement de pile et la maintenance.

**SILENCE D'ALARME /MODE SILENCIEUX**  
 When the smoke alarm device gives an alarm, please verify the cause of the alarm first. If required, the smoke alarm device can be placed into hush mode by pressing the test/hush button. During hush mode the LED will flash every 10 seconds to indicate the smoke alarm device is in hush mode. Please remove the smoke or cause of the alarm and after 9 minutes the smoke alarm will automatically reset to normal mode. If the cause of the alarm is still present the smoke alarm device will give an alarm again. If during hush mode the smoke that caused the alarm increases, the smoke alarm device will also sound the alarm.

**Remarque** : Une fumée dense annulera le mode silencieux et déclenchera une alarme continue.  
**Attention** : Avant d'employer le silence d'alarme (mode silencieux), identifiez la source de fumée et assurez-vous de la sécurité de la situation.  
**EMPTY BATTERY SIGNAL / END OF LIFE**  
 Si la batterie est faible, le détecteur de fumée l'indique par un bip répété et clignote. Cet indicateur retentit continuellement à des intervalles de 40 secondes pendant au moins 30 jours.  
 Ce détecteur de fumée est équipé d'une batterie non remplaçable. Lorsque cet avertissement survient, remplacez l'appareil dès que possible. Nous vous recommandons vivement de remplacer le détecteur de fumée à une date fixe, afin de garantir un remplacement en temps voulu. Veuillez vous enregistrer à des rappels gratuits sur smartreminder.eu.  
 Le signal acoustique d'avertissement de piles usées peut être coupé pendant 10 heures en appuyant sur le bouton de test. Le détecteur de fumée fonctionne toujours et est capable de détecter la fumée lorsqu'il est dans ce mode.

**ALARME MEMORY**  
 When the smoke alarm device has given an alarm, it will go into alarm memory. The green LED will flash 3 times for 43 seconds. If you are not at home, this function will remind the user that the smoke alarm device has given alarm. The green LED will automatically stop flashing after 24 hours or can be stopped manually by pressing the test/hush button.

**ENTRETIEN**  
**Test** : Nous vous recommandons vivement de tester la fonctionnalité de votre détecteur de fumée chaque mois, pour vous assurer qu'il fonctionne bien, et de vérifier l'autonomie de la pile. Appuyez sur le bouton de test sans le relâcher jusqu'à ce que le signal d'alarme bref et convivial retentisse. Le signal cesse dès que le bouton est relâché. Si le signal d'alarme ne retentit pas après une pression sur le bouton de test, le détecteur de fumée dysfonctionne. Cherchez conseil auprès de Smartwares.  
**Avertissement** : N'utilisez pas une flamme nue pour tester votre détecteur de fumée. Vous risquez ainsi d'endommager l'appareil ou d'enflammer les matériaux combustibles et donc de déclencher un incendie.  
**Nettoyage** : Pour optimiser les performances, le détecteur de fumée doit être dépolluéré une fois par mois et aspiré tous les six mois. Ne touchez pas l'intérieur du détecteur de fumée avec la buse de l'aspirateur. Testez toujours la fonctionnalité de l'appareil en appuyant sur le bouton de test après son nettoyage. Veuillez vous inscrire pour des rappels gratuits sur le site smartreminder.eu

**DÉPANNAGE**  
 • Les fausses alarmes peuvent être causées par : opérations de soudure et de coupe, soudure et autre travaux à chaud, sciage et meulage, poussière de construction ou de nettoyage, vapeur d'eau, fumées de cuisson, effets électromagnétiques extrêmes, fluctuations de température, entraînant la condensation de l'humidité dans le détecteur de fumée.  
 • La poussière est la cause la plus fréquente de fausses alarmes ou d'alarmes défallantes, c'est pourquoi il faut toujours nettoyer le détecteur de fumée comme décrit au paragraphe « maintenance » si vous rencontrez des problèmes. Si cela ne résout pas le problème, il convient de demander l'avis de Smartwares.  
 • Smartwares décline toute responsabilité pour les pertes ou dommages, de toute nature, notamment les pertes incidentes et conséquentes, émanant d'un défaut de signal acoustique du détecteur de fumée en cas de fumée ou d'incendie.

**DONNÉES TECHNIQUES**  
 • **Détecteur de fumée** : Optique  
 • **Type de batterie** : 3V DC Lithium  
 • **Pile remplaçable** : Non  
 • **Durée de vie de la batterie** : 10 ans  
 • **Durée de vie de l'appareil** : 10 ans  
 • **Operating temperature**: -10° - + 40 °C  
 • **Operating humidity**: ≤95%RH (no condensation)  
 • **Volume d'alarme** : >85dB (A) à 3m  
 • **Type de montage** : Plafond  
 • **Zone de détection** : Maxi. 40m2  
 • **Fonction silence** : Oui  
 • **Installation dans camping car** : Oui  
 Usage intérieur uniquement.  
 Veuillez lire le manuel avant usage et le ranger soigneusement pour son usage ultérieur et la maintenance.

Condition	LED	Sound
Normal operation	Red LED flashes every 344 seconds	None
Testing	Red LED flashes rapidly	Quick beeps
Alarm	Red LED flashes rapidly	Quick beeps
Hush mode	Red LED flashes every 10 seconds	None
Low battery indication	Flashes every 40 seconds	1 short beep every 43 seconds
Alarm Memory	Green LED flashes every 43 seconds	None
End of life	None	3 short beeps every 43 seconds

Condition	LED	Sound
Normal operation	Red LED flashes every 344 seconds	None
Testing	Red LED flashes rapidly	Quick beeps
Alarm	Red LED flashes rapidly	Quick beeps
Hush mode	Red LED flashes every 10 seconds	None
Low battery indication	Flashes every 40 seconds	1 short beep every 43 seconds
Alarm Memory	Green LED flashes every 43 seconds	None
End of life	None	3 short beeps every 43 seconds

**NL**  
**ALGEMENE INFORMATIE**  
 Hartelijk dank voor uw aankoop van deze Smartwares rookmelder! Lees voordat u de rookmelder gaat gebruiken deze instructies zorgvuldig. Bewaar deze informatie op een veilige en goed bereikbare plaats voor toekomstig gebruik en het uitvoeren van onderhoudswerkzaamheden. Breng in geval van vragen of voor aanvullende informatie over uw rookmelder een bezoek aan onze website www.smartwares.eu.  
 • **Make/model number: RM520**

• **Beschrijving**: Rookmelder die werkt op basis van fotocellen. Dit houdt in dat het alarm de lucht controleert op rook veroorzaakt door brand. Dit apparaat bevat een lithiumbatterij met een levensduur van 10 jaar.  
 • **Werking**: Rookmelder bedoeld voor het waarschuwen van personen die zich in de buurt van een brand of door brand veroorzaakte rook bevinden en hen zo de tijd geeft correct op het gevaar te reageren  
 • **Toepassingsgebied**: Rookmelder voor bewoonde gebouwen en kampeervoertuigen.  
**BELANGRIJK**:  
 • **Voorzichtig**: De melder is bedoeld voor het detecteren van rook; de melder kan een brand dus niet voorkomen!  
 • **Voorzichtig**: Gebruik van een rookmelder is een onderdeel van uw bescherming tegen brand, net zoals brandblussers, noodladders, touwen, maar ook uw keuze van voor renovatie gebruikte bouwmaterialen. Zorg dat er altijd een evacuatieplan aanwezig is en bespreek dit met uw kinderen. Zorg dat iedere kamer kan worden verlaten zonder de deur te openen, bijvoorbeeld via het raam. Ga als de oorzaak van een alarm niet duidelijk is ervan uit dat de melding het gevolg is van een werkelijke brand en verlaat onmiddellijk de woning.  
 • **Waarschuwing**: Vervang rookmelders uiterlijk 10 jaar na de eerste activering. Vul de activeringsdatum op de typeplaat op het product in en noteer de vervangingsdatum in uw agenda.

**ERSTE ACTIVERING**  
 Before mounting this smoke alarm device, it is important to activate and test the apparatus. The detector will be activated by removing the red activation pin (see image 1). To test the device, press and hold the test button (see image 2) until an alarm signal sounds and the red LED flashes rapidly, then release. At the same time, the smoke alarm device will go into alarm silence/hush mode. After 9 minutes the smoke alarm will automatically reset to normal mode. If the alarm If the alarm signal does not sound after pressing the test button, the smoke alarm device is not working properly and the advice of Smartwares should be sought.

**MONTEREN**  
 Maak de montageplaat aan de achterzijde van het apparaat los door deze tegen de klok in te draaien (zie afbeelding 2). Bevestig de montageplaat met het meegeleverde montage materiaal aan het plafond (zie afbeelding 3). Houd u aan de onderstaande aanbevelingen voor de plaatsing om een optimale werking van de rookmelder te waarborgen. Nadat u de rookmelder hebt gemonteerd, moet u altijd de werking ervan testen met de testknop.  
 • Before screwing the mounting plate to the wall, remove the safety pin (see images 2 and 4). Assemble the alarm to the mounting plate by inserting the safety pin in the hole between the mounting plate and the alarm (see image 4).

**Belangrijk** :  
 • **WAARSCHUWING**: Bevestig om letsel te voorkomen dit toestel stevig aan het plafond volgens de installatie-instructies.  
 • Installeer rookmelders zo, dat de rook van de brand ze altijd onbelemmerd kan bereiken, zodat u erop kunt vertrouwen dat een brand in de ontwikkelingsfase wordt gedetecteerd.  
 • Eisen voor rookmelders variëren per staat en per regio. Controleer altijd de betreffende eisen voor uw gebied bij de lokale instanties!  
**Waar moet een rookmelder worden gemonteerd?**

• In het midden van het plafond van de ruimte  
 • Max. hoogte: 6 m  
 • Min. 0,5 m afstand tot wanden / afsluitingen:  
 • Kleine ruimten met een breedte < 1 m: In het midden van het plafond  
 • Gangen met een maximale breedte van 3 meter: maximaal 15 meter afstand tussen 2 rookmelders. Maximaal 7,5 meter afstand tot de voorzijde en rookmelders bij randen/kruisingen op gangen.  
 • Veranda's: Als de lengte en breedte van de veranda meer dan 2 m bedragen en het oppervlak van de veranda meer is dan 16 m2, is een extra rookmelder onder de veranda vereist.  
 • Onder schuine daken: Als >20°, minimaal 0,5 m en maximaal 1 m tot de punt van het dak. Als ≤ 20°, hetzelfde als bij een vlak plafond. Bij gedeeltelijk schuine daken: bij vlak plafond ≤ 1 m breed, hetzelfde als bij een schuin dak. Bij vlak plafond > 1 m breed, hetzelfde als bij vlak plafond.  
 • Plafond met balken (of vergelijkbaar): Bij hoogte ≤ 0,2 m, installatie op plafond of op balk. Bij hoogte > 0,2 m en afgescheiden ruimte > 36 m2 => extra rookmelder er tussen.  
**Waar mag een rookmelder niet worden gemonteerd?**  
 • In de buurt van airconditioning/ventilatiesystemen;  
 • Op plaatsen waar de ventilatie kan worden belemmerd, zoals bij gordijnen, enz. ;  
 • In rooms where temperature can reach below -10°C and above 40°C.  
 • In vochtige ruimten/keukens/badkamers, omdat stoom een vals alarm kan veroorzaken. Breng een bezoek aan onze website voor melders die geschikt zijn voor deze ruimten;  
 • Dichter dan 50 cm bij lichtbronnen/elektriciteitsbronnen;  
 • Op plaatsen die moeilijk te bereiken zijn en waar de toegang tot de testknop, het vervangen van de batterij en het uitvoeren van onderhoudswerkzaamheden worden belemmerd.

**ALARMMODUS STIL/GEDEMPT**  
 When the smoke alarm device gives an alarm, please verify the cause of the alarm first. If required, the smoke alarm device can be placed into hush mode by pressing the test/hush button. During hush mode the LED will flash every 10 seconds to indicate the smoke alarm device is in hush mode. Please remove the smoke or cause of the alarm and after 9 minutes the smoke alarm will automatically reset to normal mode. If the cause of the alarm is still present the smoke alarm device will give an alarm again. If during hush mode the smoke that caused the alarm increases, the smoke alarm device will also sound the alarm.

**Opmerking**: Bij dichte rook wordt de dempfunctie genegeerd en klinkt er een continue alarm.  
**Voorzichtig**: Stel voordat u het stille alarm (gedempde modus) inschakelt eerst de bron van de rook vast en controleer of de situatie veilig is.  
**EMPTY BATTERY SIGNAL / END OF LIFE**  
 Als de batterij bijna leeg is, wordt dit op de rookmelder aangegeven met een herhaalde pieptoon en herhaald knippen. Dit indicatiegeluid klinkt minstens 30 dagen lang constant, met tussenpozen van 40 seconden.  
 Deze rookmelder is voorzien van een batterij die niet kan worden vervangen. Als deze waarschuwing optreedt, moet u het apparaat zo snel mogelijk vervangen.  
 Het wordt sterk aanbevolen om de rookmelder op een vast moment te vervangen om tijdige vervanging te garanderen. Registreer u voor gratis herinneringen op smartreminder.eu.  
 U kunt de hoorbare waarschuwing voor een bijna lege batterij 10 uur dempen door op de testknop te drukken. De rookmelder blijft werken en kan in deze modus rook detecteren.

**ALARME MEMORY**  
 When the smoke alarm device has given an alarm, it will go into alarm memory. The green LED will flash 3 times for 43 seconds. If you are not at home, this function will remind the user that the smoke alarm device has given alarm. The green LED will automatically stop flashing after 24 hours or can be stopped manually by pressing the test/hush button.

**ONDERHOUD**  
**Testen**: Wij raden u sterk aan de werking van de rookmelder maandelijks te testen om te controleren of de rookmelder naar behoren werkt en om een maximale levensduur van de batterij te verzekeren. Druk de testknop in en houd deze ingedrukt tot het gebruikersvriendelijke korte alarm signaal klinkt. Het signaal stopt zodra u de knop loslaat. Als het alarm signaal na het indrukken van de knop niet afgaat, werkt de rookmelder niet naar behoren. Neem in dit geval contact op met Smartwares voor advies.  
**Waarschuwing**: Gebruik voor het testen van uw rookmelder geen open vuur. Hierdoor kan het toestel beschadigd raken of kunnen brandbare materialen vlam vatten en brand veroorzaken.  
**Reinigen**: Stof voor optimale werking van rookmelder iedere maand af en doe dit iedere zes maanden met behulp van de stofzuiger. Raak de binnenzijde van de rookmelder niet met de zuigmond van de stofzuiger aan. Test na het reinigen altijd de werking van het toestel door de testknop in te drukken. U kunt u ook opgeven voor gratis herinneren via smartreminder.eu

**PROBLEEM OPLOSSEN**  
 • Een vals alarm kan worden veroorzaakt door: las- en snijwerkzaamheden, soldeerwerkzaamheden en overige werkzaamheden waarbij hitte vrijkomt, zagen en slijpen, stof als gevolg van bouw- of reinigingswerkzaamheden, waterdamp, kookdampen, extreme elektromagnetische effecten, temperatuurschommelingen die leiden tot condensatie van in de rookmelder aanwezig vocht.  
 • Stof is de meest voorkomende oorzaak voor valse alarmen en alarmstoringen. Reinig de rookmelder daarom altijd zoals wordt beschreven in het hoofdstuk Onderhoud als u problemen ervaart. Als dit het probleem niet verhelpt, neemt u contact op met Smartwares.  
 • Smartwares aanvaardt geen enkele aansprakelijkheid voor verlies en/of schade van ongeacht welke aard, inclusief incidentele en/of gevolgschade als gevolg van het niet klinken van het signaal van de rookmelder bij rook of brand. Smartwares aanvaardt geen enkele aansprakelijkheid voor verlies en/of schade van ongeacht welke aard, inclusief incidentele en/of gevolgschade als gevolg van het niet klinken van het signaal van de rookmelder bij rook of brand.

**TECHNISCHE GEGEVENES**  
 • **Rooksensor**: Optisch  
 • **Type batterij**: 3 V DC lithium  
 • **Batterij vervangbaar**: Nee  
 • **Levensduur batterij**: 10 jaar  
 • **Levensduur apparaat**: 10 jaar  
 • **Operating temperature**: -10° - + 40 °C  
 • **Operating humidity**: ≤95%RH (no condensation)  
 • **Alarmvolume**: >85 dB (A) op 3 meter  
 • **Type montage**: Plafond  
 • **Detectiegebied**: Max. 40 m2  
 • **Dempfunctie**: Ja  
 • **Installatie in camper**: Ja  
 Uitsluitend voor gebruik binnenshuis.  
 Lees voor gebruik de handleiding en bewaar deze zorgvuldig voor toekomstig gebruik en het uitvoeren van onderhoudswerkzaamheden.

Condition	LED	Sound
Normal operation	Red LED flashes every 344 seconds	None
Testing	Red LED flashes rapidly	Quick beeps
Alarm	Red LED flashes rapidly	Quick beeps
Hush mode	Red LED flashes every 10 seconds	None
Low battery indication	Flashes every 40 seconds	1 short beep every 43 seconds
Alarm Memory	Green LED flashes every 43 seconds	None
End of life	None	3 short beeps every 43 seconds