



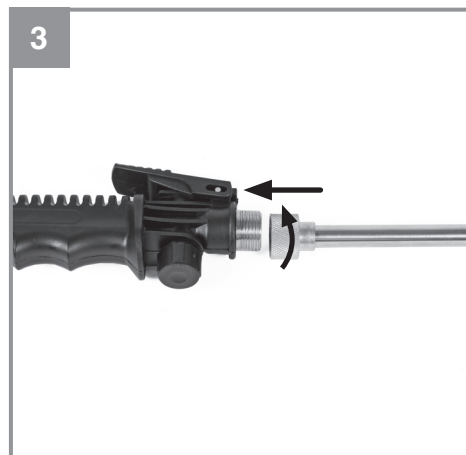
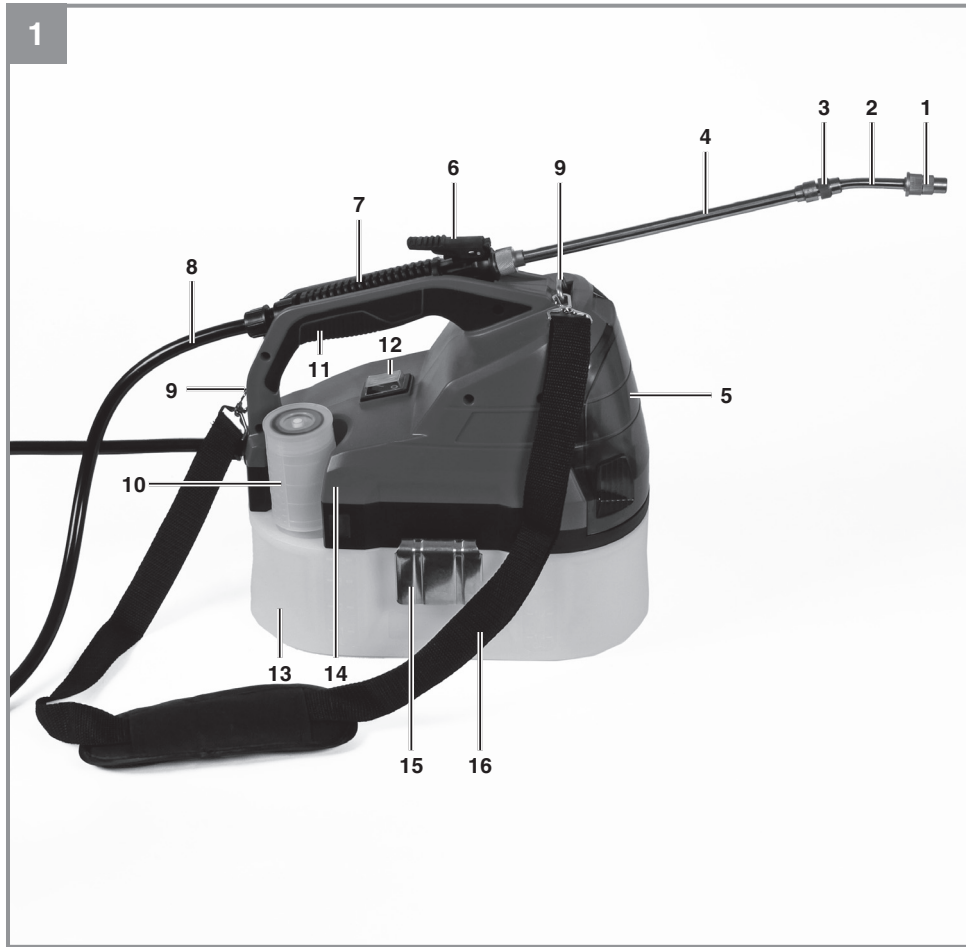
**GE-WS 18/35 Li**  
**GE-WS 18/75 Li**

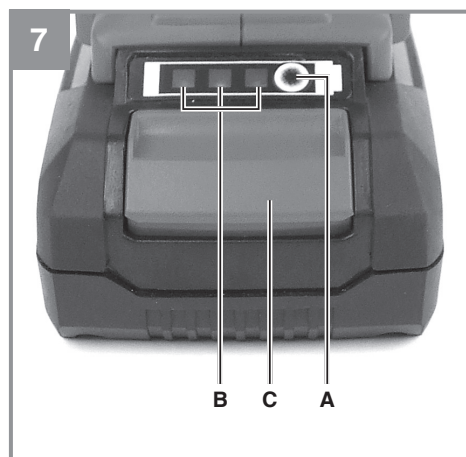
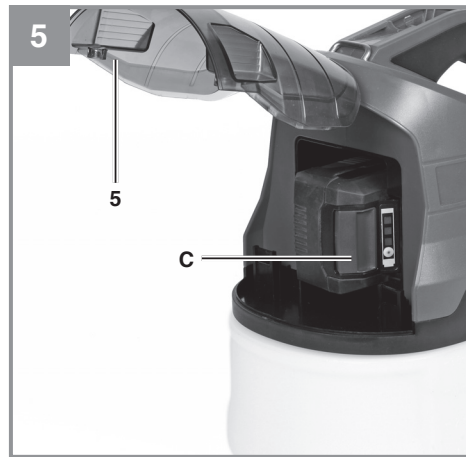
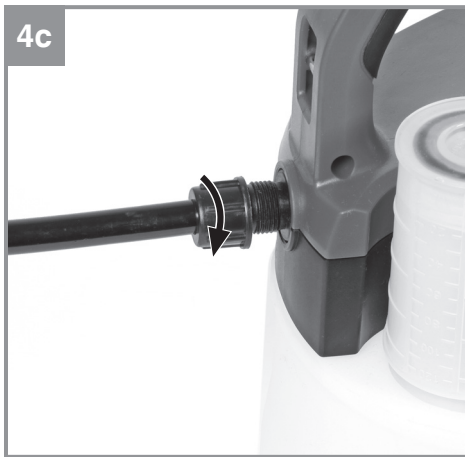
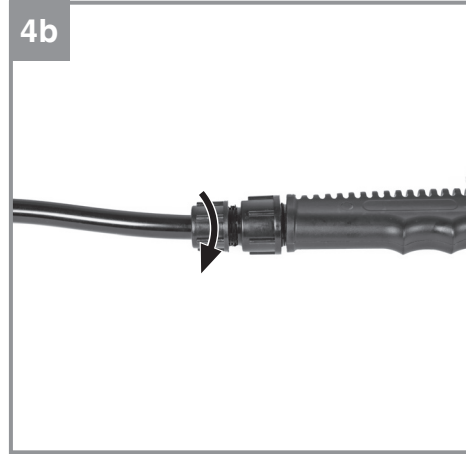
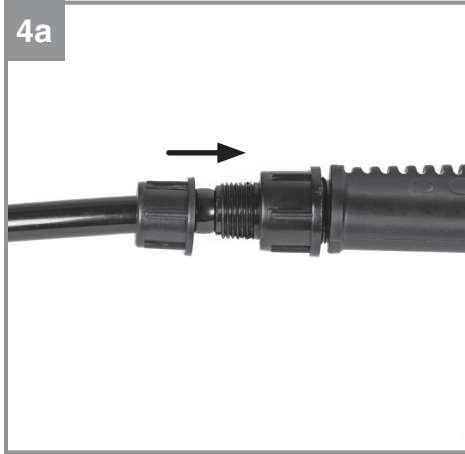
<b>D</b>	<b>Originalbetriebsanleitung</b> <b>Akku-Drucksprühgerät</b>	<b>SLO</b>	<b>Originalna navodila za uporabo</b> <b>Akumulatorska tlačna škropilnica</b>
<b>GB</b>	<b>Original operating instructions</b> <b>Cordless pressure sprayer</b>	<b>H</b>	<b>Eredeti használati utasítás</b> <b>Akkumulátoros-nyomáspermetező</b>
<b>F</b>	<b>Instructions d'origine</b> <b>Pulvérisateur à pression sans fil</b>	<b>RO</b>	<b>Instrucțiuni de utilizare originale</b> <b>Pulverizator sub presiune cu acumulator</b>
<b>I</b>	<b>Istruzioni per l'uso originali</b> <b>Spruzzatore a pressione a batteria</b>	<b>GR</b>	<b>Πρωτότυπες Οδηγίες χρήσης</b> <b>Συσκευή ψεκασμού πίεσης, με μπαταρία</b>
<b>DK/</b> <b>N</b>	<b>Original betjeningsvejledning</b> <b>Akku-tryksprøjte</b>	<b>P</b>	<b>Manual de instruções original</b> <b>Pulverizador de pressão sem fio</b>
<b>S</b>	<b>Original-bruksanvisning</b> <b>Batteridrivnen tryckspruta</b>	<b>HR/</b> <b>BIH</b>	<b>Originalne upute za uporabu</b> <b>Akumulatorski tlačna prskalica</b>
<b>CZ</b>	<b>Originální návod k obsluze</b> <b>Akumulátorový tlakový postřikovač</b>	<b>RS</b>	<b>Originalna uputstva za upotrebu</b> <b>Akumulatorski uređaj za prskanje pod pritiskom</b>
<b>SK</b>	<b>Originálny návod na obsluhu</b> <b>Akumulátorový tlakový postrekovač</b>	<b>PL</b>	<b>Instrukcją oryginalną</b> <b>Akumulatorowy opryskiwacz ciśnieniowy</b>
<b>NL</b>	<b>Originele handleiding</b> <b>Accu druksproeier</b>	<b>TR</b>	<b>Orijinal Kullanma Talimatı</b> <b>Akülü ilaçlama pompası</b>
<b>E</b>	<b>Manual de instrucciones original</b> <b>Pulverizador a presión inalámbrico</b>	<b>EE</b>	<b>Originaalkasutusjuhend</b> <b>Akuga aiapritsu</b>
<b>FIN</b>	<b>Alkuperäiskäyttöohje</b> <b>Akku-paineruisku</b>		

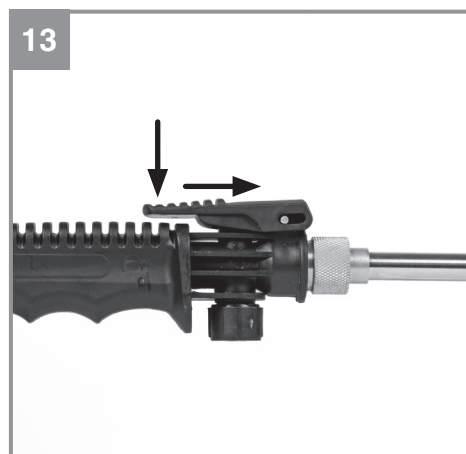
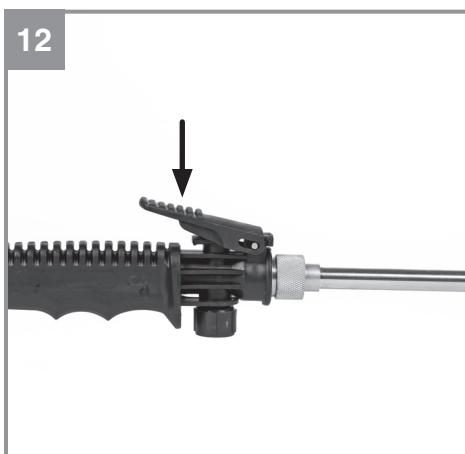
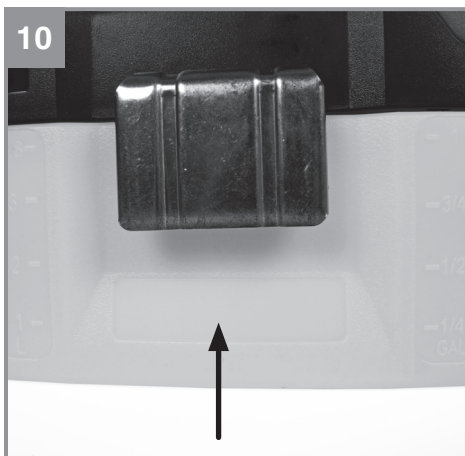
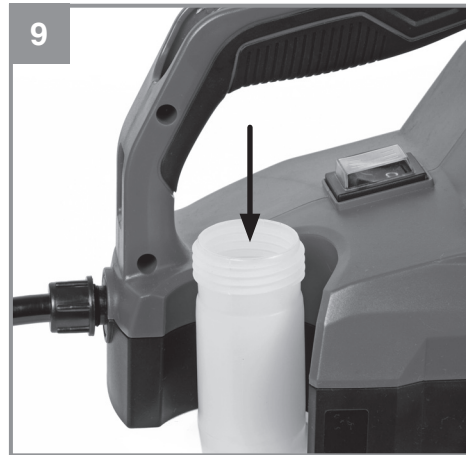


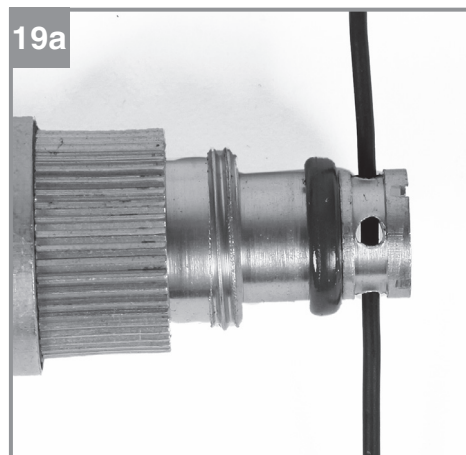
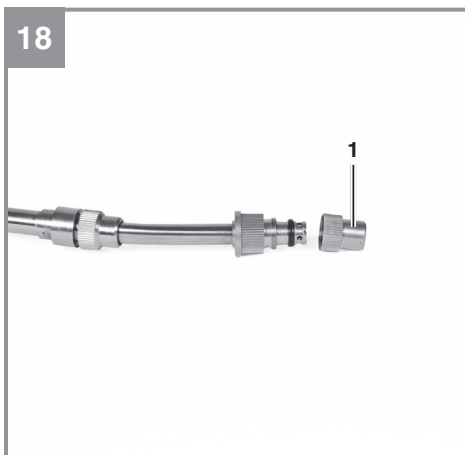
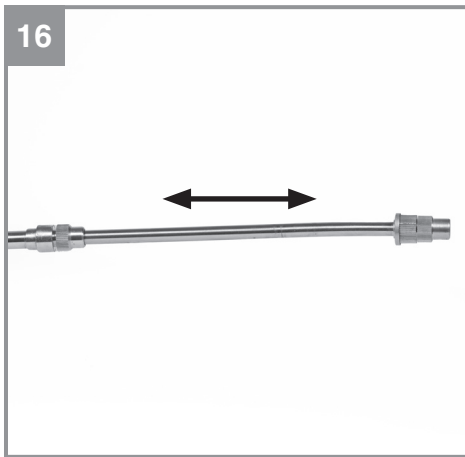
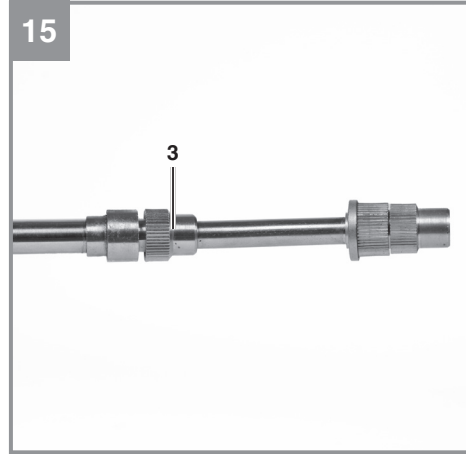
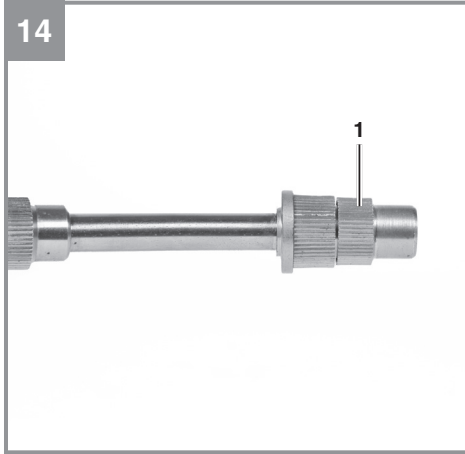
**Art.-Nr.: 34.252.10 (Solo)**  
**Art.-Nr.: 34.252.20 (Solo)**

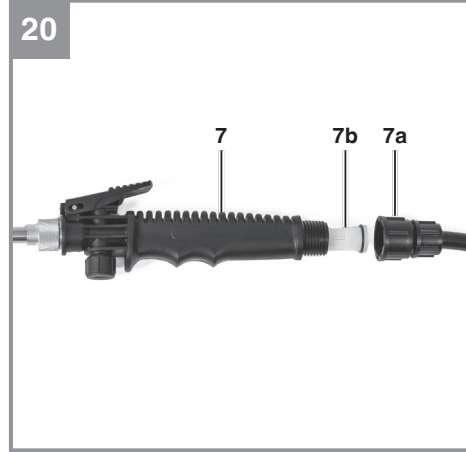
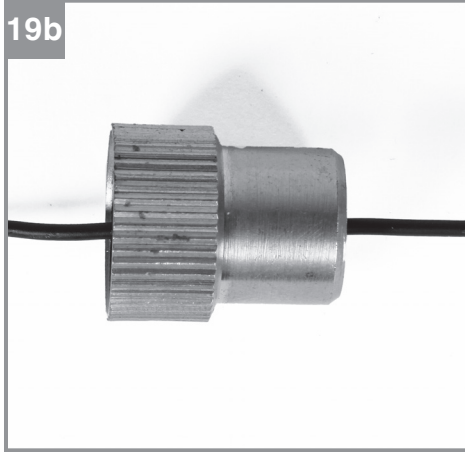
**I.-Nr.: 11019**  
**I.-Nr.: 11019**











**Gefahr!**

Beim Benutzen von Geräten müssen einige Sicherheitsvorkehrungen eingehalten werden, um Verletzungen und Schäden zu verhindern. Lesen Sie diese Bedienungsanleitung / Sicherheitshinweise deshalb sorgfältig durch. Bewahren Sie diese gut auf, damit Ihnen die Informationen jederzeit zur Verfügung stehen. Falls Sie das Gerät an andere Personen übergeben sollten, händigen Sie diese Bedienungsanleitung / Sicherheitshinweise bitte mit aus. Wir übernehmen keine Haftung für Unfälle oder Schäden, die durch Nichtbeachten dieser Anleitung und den Sicherheitshinweisen entstehen.

**Erklärung der verwendeten Symbole (siehe Bild 21)**

1. **Gefahr!** - Zur Verringerung des Verletzungsrisikos Bedienungsanleitung lesen
2. **Vorsicht! Tragen Sie eine Schutzmaske.**
3. **Vorsicht! Tragen Sie eine Schutzbrille.**
4. **Vorsicht! Tragen Sie geeignete Schutzhandschuhe!**
5. **Tragen Sie geeignetes festes Schuhwerk.**
6. **Nicht im Regen verwenden. Vor Nässe schützen!**

**1. Sicherheitshinweise**

Die entsprechenden Sicherheitshinweise finden Sie im beiliegenden Heftchen!

**Warnung!**

**Lesen Sie alle Sicherheitshinweise, Anweisungen, Bebilderungen und technischen Daten, mit denen dieses Elektrowerkzeug versehen ist.** Versäumnisse bei der Einhaltung der nachfolgenden Anweisungen können elektrischen Schlag, Brand und/oder schwere Verletzungen verursachen.

**Bewahren Sie alle Sicherheitshinweise und Anweisungen für die Zukunft auf.**

- Eng anliegende, geeignete Kleidung tragen. Bei Arbeiten über dem Kopf, ist eine flüssigkeitsdichte Kopfbedeckung zu tragen.
- Lassen Sie die Sprühgeräte nie in der Sonne stehen.
- Versprühen Sie keine giftigen Sprühmittel. Beachten Sie die Sicherheitsdatenblätter für chemische Stoffe und Zubereitung. Wenden Sie sich im Zweifelsfall an den Hersteller.
- Halten Sie Dritte und Tiere während des Sprühvorgangs fern.

Dieses Gerät darf nicht von Kindern benutzt werden. Kinder sollten beaufsichtigt werden, damit sie nicht mit dem Gerät spielen. Reinigung und Wartung darf nicht von Kindern durchgeführt werden. Das Gerät darf nicht von Personen mit verminderten physischen, sensorischen oder geistigen Fähigkeiten oder Personen mit unzureichendem Wissen oder Erfahrung benutzt werden, außer sie werden von einer für sie verantwortlichen Person beaufsichtigt oder angeleitet.

**2. Gerätebeschreibung und Lieferumfang****2.1 Gerätebeschreibung (Abb. 1-2)**

1. Einstellbarer Sprühkopf
2. Sprührohr teleskopierbar
3. Arretiermutter
4. Sprührohr feststehend
5. Akku-Abdeckklappe
6. Auslösehebel
7. Pistolengriff
8. Schlauch
9. Gurtbefestigung
10. Tankverschluss/Messbecher
11. Tragegriff
12. Ein- Ausschalter
13. Sprühmittelbehälter
14. Motorgehäuse
15. Behälterverschluss
16. Trageriemen

**2.2 Lieferumfang**

Bitte überprüfen Sie die Vollständigkeit des Artikels anhand des beschriebenen Lieferumfangs. Bei Fehlteilen wenden Sie sich bitte spätestens innerhalb von 5 Arbeitstagen nach Kauf des Artikels unter Vorlage eines gültigen Kaufbeleges an unser Service Center oder an die Verkaufsstelle, bei der Sie das Gerät erworben haben. Bitte beachten Sie hierzu die Gewährleistungstabelle in den Service-Informationen am Ende der Anleitung.

- Öffnen Sie die Verpackung und nehmen Sie das Gerät vorsichtig aus der Verpackung.
- Entfernen Sie das Verpackungsmaterial sowie Verpackungs- und Transportsicherungen (falls vorhanden).
- Überprüfen Sie, ob der Lieferumfang vollständig ist.
- Kontrollieren Sie das Gerät und die Zubehörteile auf Transportschäden.
- Bewahren Sie die Verpackung nach Möglich-

keit bis zum Ablauf der Garantiezeit auf.

#### **Gefahr!**

**Gerät und Verpackungsmaterial sind kein Kinderspielzeug! Kinder dürfen nicht mit Kunststoffbeuteln, Folien und Kleinteilen spielen! Es besteht Verschluckungs- und Erstickungsgefahr!**

- Drucksprüngerät
- Schlauch
- Pistolengriff
- Sprührohr
- Trageriemen
- Originalbetriebsanleitung
- Sicherheitshinweise

### **3. Bestimmungsgemäße Verwendung**

Das Drucksprüngerät dient ausschließlich zum Versprühen von folgenden Flüssigkeiten im Haus, Garten oder in Gewächshäusern:

- Wasser
- Pflanzenschutzmittel,
- Unkrautvertilgungsmittel,
- In Wasser gelöste natürliche Öle (z.B. Neemöl, Rapsöl)
- In Wasser gelöste Düngemittel

Zu sprühende Flüssigkeiten, vor allem in Wasser gelöste natürliche Öle, müssen eine wasserähnliche Konsistenz aufweisen. Zäher fließende Flüssigkeiten können nicht, oder nur mit eingeschränkter Leistung versprüht werden.

Es dürfen nur flüssige Düngemittel, Unkrautvertilgungsmittel und Pflanzenschutzmittel (PSM) verwendet werden, die im Verwendungsland von der lokalen Zulassungsbehörde zugelassen sind. Für diese zugelassenen Mittel, sowie in Wasser gelöste natürliche Öle sind zum Zeitpunkt der Herstellung des Gerätes keine schädlichen Einwirkungen auf die verwendeten Werkstoffe bekannt. Die Düngemittel, Pflanzenschutzmittel und Unkrautvertilgungsmittel dürfen nur in den vom Sprühmittel-Hersteller angegebenen Konzentrationen versprüht werden. Im Zweifelsfall erkundigen Sie sich bitte beim Mittelhersteller.

Das Drucksprüngerät ist nicht geeignet im Lebensmittelbereich und zum Versprühen von Sprühflüssigkeiten über der zulässigen Betriebs-

temperatur von 40°C sowie von säurehaltigen, ätzenden und brennbaren Flüssigkeiten mit einem Flammpunkt unter 55°C. Ebenso dürfen keine Imprägniermittel, Lacke, Lasuren, Fette, Mineralöle und synthetisch hergestellte Öle versprüht werden.

**Achtung!** Zerstäubte brennbare Flüssigkeiten sind auch bei Flammpunkt über 55°C leicht entzündlich.

Das Drucksprüngerät darf keinesfalls verwendet werden:

- zur Abflammung
- zur Lagerung von Flüssigkeiten

Die Maschine darf nur nach ihrer Bestimmung verwendet werden. Jede weitere darüber hinausgehende Verwendung ist nicht bestimmungsgemäß. Für daraus hervorgerufene Schäden oder Verletzungen aller Art haftet der Benutzer/Bediener und nicht der Hersteller.

Bitte beachten Sie, dass unsere Geräte bestimmungsgemäß nicht für den gewerblichen, handwerklichen oder industriellen Einsatz konstruiert wurden. Wir übernehmen keine Gewährleistung, wenn das Gerät in Gewerbe-, Handwerks- oder Industriebetrieben sowie bei gleichzusetzenden Tätigkeiten eingesetzt wird.

### **4. Technische Daten**

Spannungsversorgung: ..... 18 V d.c.  
 Pumpentyp:..... Membranpumpe  
 GE-WS 18/35 Li  
 Behälterfassungsvermögen ca.:.....3,8 l  
 GE-WS 18/35 Li Füllmenge max.:.....3,5 l  
 GE-WS 18/75 Li  
 Behälterfassungsvermögen ca.:.....8,2 l  
 GE-WS 18/75 Li Füllmenge max.:.....7,5 l  
 Durchflussmenge, V:..... 30-60 l/h  
 Sprühdruck: ..... 2.5 bar (36 psi)  
 Optimaler Sprühabstand:..... 0,6 m  
 Restmenge: .....25 ml  
 Zulässige maximale Betriebstemperatur:.. + 40°C  
 Sprührohrlänge mit Anschluss/Düse min. – max.:  
 ..... 33 cm – 50 cm  
 GE-WS 18/35 Li Gewicht mit Zubehör  
 (ohne Akku): .....2,26 kg  
 GE-WS 18/75 Li Gewicht mit Zubehör  
 (ohne Akku): .....2,40 kg



**Achtung!**

Das Gerät wird ohne Akkus und ohne Ladegerät geliefert und darf nur mit den Li-Ion Akkus der Power-X-Change Serie verwendet werden!

Die Li-Ion Akkus der Power-X-Change Serie dürfen nur mit dem Power-X-Charger geladen werden.

**Gefahr!****Geräusch und Vibration**

Die Geräusch- und Vibrationswerte wurden entsprechend EN 60745 ermittelt.

Schalldruckpegel $L_{pA}$ .....	83 dB(A)
Unsicherheit $K_{pA}$ .....	3 dB
Schalleistungspegel $L_{WA}$ .....	94 dB(A)
Unsicherheit $K_{WA}$ .....	3 dB

Schwingungsgesamtwerte (Vektorsumme dreier Richtungen) ermittelt entsprechend EN 60745.

**Handgriff**

Schwingungsemissionswert  $a_h = 1,57 \text{ m/s}^2$   
 Unsicherheit  $K = 1,5 \text{ m/s}^2$

Die angegebenen Schwingungsgesamtwerte und die angegebenen Geräuschemissionswerte sind nach einem genormten Prüfverfahren gemessen worden und können zum Vergleich eines Elektrowerkzeugs mit einem anderen verwendet werden.

Die angegebenen Schwingungsgesamtwerte und die angegebenen Geräuschemissionswerte können auch zu einer vorläufigen Einschätzung der Belastung verwendet werden.

**Warnung:**

Die Schwingungs- und Geräuschemissionen können während der tatsächlichen Benutzung des Elektrowerkzeugs von den Angabewerten abweichen, abhängig von der Art und Weise, in der das Elektrowerkzeug verwendet wird, insbesondere, welche Art von Werkstück bearbeitet wird.

**Beschränken Sie die Geräuschentwicklung und Vibration auf ein Minimum!**

- Verwenden Sie nur einwandfreie Geräte.
- Warten und reinigen Sie das Gerät regelmäßig.
- Passen Sie Ihre Arbeitsweise dem Gerät an.
- Überlasten Sie das Gerät nicht.
- Lassen Sie das Gerät gegebenenfalls überprüfen.

- Schalten Sie das Gerät aus, wenn es nicht benutzt wird.
- Tragen Sie Handschuhe.

**Vorsicht!****Restrisiken**

**Auch wenn Sie dieses Elektrowerkzeug vorschriftsmäßig bedienen, bleiben immer Restrisiken bestehen. Folgende Gefahren können im Zusammenhang mit der Bauweise und Ausführung dieses Elektrowerkzeuges auftreten:**

1. Lungenschäden, falls keine geeignete Schutzmaske getragen wird.
2. Kontakt mit gefährlichen Stoffen. Sprühmaterialien können schädlich sein, wenn sie eingeatmet, verschluckt werden oder in Kontakt mit Haut oder Augen geraten. Befolgen Sie die Anweisungen und tragen Sie geeignete Schutzausrüstung.

**5. Vor Inbetriebnahme**

**Warnung!** Vor jeder Montagearbeit sind das Gerät auszuschalten und der Akku zu entfernen.

**5.1 Montage von Sprührohr und Schlauch**

1. Schrauben Sie das Sprührohr an den Pistolengriff (Abb. 3).
2. Stecken Sie den Schlauch an den Pistolengriff (Abb. 4a) und schrauben Sie ihn mit der Befestigungsmutter fest (Abb. 4b).
3. Verbinden Sie das andere Ende des Schlauches mit dem Gehäuse und schrauben Sie ihn mit der Befestigungsmutter fest (Abb. 4c).

**Hinweis!** Überprüfen Sie unbedingt die Schlauchverbindungen. Eventuelle Undichtigkeiten sind sofort zu beseitigen und das Gerät ist bis dahin nicht mehr zu benutzen.

**5.2 Schultergurt montieren und anlegen**

1. Haken Sie die Enden des Schultergurts in die Gurtbefestigung (Abb. 1 / Pos. 9) ein.
2. Legen Sie den Schultergurt über die Schulter.
3. Stellen Sie die Gurtlänge so ein, dass sich die Gurthalterung auf Hüfthöhe befindet und für Sie ein ermüdungsfreies Arbeiten möglich ist.

**5.3 Montage des Akkus****Hinweise:**

- Das Gerät wird ohne Akku und ohne Ladegerät geliefert!

- Die Abdeckklappe schließt selbständig und wird durch Magnete gehalten.

Öffnen und halten Sie die Abdeckklappe (Abb.5 / Pos. 5). Schieben Sie den Akku in die dafür vorgesehene Akkuaufnahme. Achten Sie auf das Einrasten der Rasttaste (Abb. 5 / Pos. C) sobald der Akku vollständig eingeschoben ist. Der Ausbau des Akkus erfolgt in umgekehrter Reihenfolge.

#### 5.4 Laden des Akkus

1. Akku-Pack aus dem Gerät nehmen. Dazu die Rasttaste drücken (Abb.5/Pos.C).
2. Vergleichen, ob die auf dem Typenschild angegebene Netzspannung mit der vorhandenen Netzspannung übereinstimmt. Stecken Sie den Netzstecker des Ladegeräts in die Steckdose. Die grüne LED beginnt zu blinken.
3. Stecken Sie den Akku auf das Ladegerät.
4. Unter Punkt „Anzeige Ladegerät“ finden Sie eine Tabelle mit den Bedeutungen der LED Anzeige am Ladegerät.

Während des Ladens kann sich der Akku etwas erwärmen. Dies ist jedoch normal.

Sollte das Laden des Akku-Packs nicht möglich sein, überprüfen Sie bitte,

- ob an der Steckdose die Netzspannung vorhanden ist
- ob ein einwandfreier Kontakt an den Ladekontakten vorhanden ist.

Sollte das Laden des Akku-Packs immer noch nicht möglich sein, bitten wir Sie,

- das Ladegerät
- und den Akku-Pack

an unseren Kundendienst zu senden.

**Für einen fachgerechten Versand kontaktieren Sie bitte unseren Kundendienst oder die Verkaufsstelle, bei der das Gerät erworben wurde.**

**Beachten Sie beim Versand oder Entsorgung von Akkus bzw. Akkugerät, dass diese einzeln in Kunststoffbeutel verpackt werden, um Kurzschlüsse und Brand zu vermeiden!**

Im Interesse einer langen Lebensdauer des Akku-Packs sollten Sie für eine rechtzeitige Wiederaufladung des Akku-Packs sorgen. Dies ist auf jeden Fall notwendig, wenn Sie feststellen, dass die Leistung des Geräts nachlässt. Entladen Sie den Akku-Pack nie vollständig. Dies führt zu einem

Defekt des Akku-Packs!

#### 5.5 Akku-Kapazitätsanzeige (Bild 7)

Drücken Sie auf den Schalter für Akku-Kapazitätsanzeige (Pos. A). Die Akku-Kapazitätsanzeige (Pos. B) signalisiert Ihnen den Ladezustand des Akkus anhand von 3 LED's.

#### Alle 3 LED's leuchten:

Der Akku ist voll aufgeladen.

#### 2 oder 1 LED('s) leuchten

Der Akku verfügt über ausreichende Restladung.

#### 1 LED blinkt:

Der Akku ist leer, laden Sie den Akku auf.

#### Alle LED's blinken:

Die Temperatur des Akkus ist unterschritten. Entfernen Sie den Akku vom Gerät und lassen Sie den Akku einen Tag bei Raumtemperatur liegen. Tritt der Fehler wieder auf, so wurde der Akku tiefentladen und ist defekt. Entfernen Sie den Akku vom Gerät. Ein defekter Akku darf nicht mehr verwendet bzw. geladen werden.

#### 5.6 Sprühmittel ansetzen und Behälter befüllen

Schalten Sie das Gerät aus und entfernen Sie den Akku.

#### Hinweise:

- Sprühmittel immer nach den Anweisungen des Mittelherstellers herstellen. Die Menge ist nach dem tatsächlichen Bedarf zu wählen.
- Sprühmittel müssen eine wasserähnliche Konsistenz aufweisen.
- GE-WS 18/35 Li: Der Sprühmittelbehälter kann mit maximal 3,5 Liter Flüssigkeit befüllt werden.
- GE-WS 18/75 Li: Der Sprühmittelbehälter kann mit maximal 7,5 Liter Flüssigkeit befüllt werden.
- Pflanzenschutzmittel niemals in Wohnräumen, Stallungen oder Lagerräumen für Lebens- und Futtermittel sondern ausschließlich im Freien ansetzen.
- Sprühmittel können in einem separaten Behälter angesetzt und gut vorgemischt und anschließend in den Behälter des Drucksprüngerätes füllen.
- Bei der Anwendung von Sprühmitteln, die aus pflanzlichen Präparaten angesetzt sind, müssen diese Flüssigkeiten vor dem Einfüllen gefiltert werden.

- Reinigen Sie das Gerät unmittelbar nach jeder Benutzung. Nur so bleiben die flüssigkeitsführenden Bauteile des Gerätes sauber und verkleben nicht. Verklebte Bauteile können zum Defekt führen.
1. Stellen Sie das Drucksprühgerät auf eine ebene Fläche. Entfernen Sie den Tankverschluss (Abb. 8 / Pos.10). Dieser dient gleichzeitig als Messbecher.
  2. Füllen Sie die vom Mittelhersteller vorgegebene Menge Flüssigkeit (z.B. Wasser) in den Sprühmittelbehälter (Abb. 9). Sofern das Sprühmittel noch nicht sprühfertig angesetzt wurde, fügen Sie anschließend die abgemessene Menge Wirkstoffkonzentrat hinzu und verschließen Sie den Behälter sorgfältig.
  3. Mischen Sie, falls noch nicht geschehen, durch Schütteln des Drucksprühgerätes das Wirkstoffkonzentrat mit dem z.B. Wasser.
  4. Bringen Sie am Sprühmittelbehälter die Bezeichnung des verwendeten Sprühmittels an (Abb. 10)

## 6. Bedienung

### 6.1 Einschalten

Nach Einsetzen des Akkus schalten Sie das Gerät mit dem Ein- Ausschalter ein - Schalterposition „I“ (Abb. 11).

### 6.2 Ausschalten

Schalten Sie das Gerät mit dem Ein- Ausschalter aus - Schalterposition „0“ (Abb. 11).

### 6.3 Sprühen

#### WARNUNG!

Beachten Sie das beiliegende Heftchen mit den Sicherheitshinweisen.

- Sprühen Sie mit nicht zu breitem Strahl direkt auf die Pflanzen oder andere Objekte.
- Beim Drücken des Auslösehebels am Pistolengriff können plötzlich Rückstoßkräfte auftreten und das Sprührohr kann im ungünstigen Fall in Körperrichtung zeigen. Halten Sie den Pistolengriff immer fest.
- Sie können beim Sprühen das Sprührohr wie in Abbildung 1 gezeigt in der Halterung belassen oder aus der Halterung in die Hand nehmen.

### 6.3.1 Sprühen ein/aus

- Zum Sprühen den Auslösehebel am Pistolengriff drücken (Abb. 12).
- Nach loslassen des Auslösehebels stoppt der Sprühstrahl.
- Wird der Auslösehebel gedrückt und anschließend nach vorne geschoben (Abb. 13), so ist der Auslösehebel arretiert. Das Gerät sprüht solange, bis der Auslösehebel wieder nach hinten gezogen und losgelassen wird.

#### Hinweise!

1. Befindet sich in der integrierten Pumpe keine oder zu wenig Sprühflüssigkeit, läuft die Pumpe nach einschalten des Gerätes. Drücken Sie den Auslösehebel am Pistolengriff mehrere Sekunden. Die Pumpe füllt sich, Sprühmittel wird unregelmäßig ausgestoßen. Wird das Sprühmittel gleichmäßig ausgestoßen, schaltet die Pumpe nach Loslassen des Auslösehebels ab und beim Drücken des Hebels wieder ein.
2. Befindet sich im Sprühmittelbehälter eine zu geringe Sprühmittelmenge, saugt die Pumpe zu wenig Sprühflüssigkeit (vgl. 1.) und läuft nach Loslassen des Auslösehebels weiter. Füllen Sie Sprühmittel nach (s. Kapitel 5.6).

### 6.3.2 Sprühstrahl einstellen

An der Düse kann der Sprühstrahl von punktförmig bis fächerförmig (feiner Sprühnebel) für eine größere Fläche eingestellt werden.

1. Unterbrechen Sie den Sprühvorgang.
2. Drehen Sie den einstellbaren Sprühkopf entgegen dem Uhrzeigersinn, so erhalten Sie einen schmaleren bis punktförmigen Sprühstrahl (Abb. 14 / Pos. 1).
3. Drehen Sie den einstellbaren Sprühkopf im Uhrzeigersinn, so erhalten Sie einen breiteren Sprühstrahl (Abb. 14 / Pos. 1).

### 6.3.3 Sprührohr verlängern

1. Lösen Sie die Arretiermutter (Abb. 15 / Pos. 3) durch drehen entgegen dem Uhrzeigersinn.
2. Ziehen Sie das Teleskoprohr nach außen um die gewünschte Länge einzustellen (Abb. 16).
3. Drehen Sie die Arretiermutter (Abb. 15 / Pos. 3) im Uhrzeigersinn wieder fest.

### 6.4 Transport

Transportieren Sie das Gerät am Handgriff (Abb. 1 / Pos. 11) oder mit dem Trageriemen (Abb. 1 / Pos. 16).

## 7. Reinigung, Wartung und Ersatzteilbestellung

### Gefahr!

Ziehen Sie vor allen Reinigungsarbeiten den Akku. Reinigen Sie das Gerät keinesfalls mit brennbaren Lösungsmitteln.

### 7.1 Reinigung (außen)

- Halten Sie Schutzvorrichtungen, Luftschlitze und Motorenhäuser so staub- und schmutzfrei wie möglich. Reiben Sie das Gerät mit einem sauberen Tuch ab oder blasen Sie es mit Druckluft bei niedrigem Druck aus.
- Wir empfehlen, dass Sie das Gerät direkt nach jeder Benutzung reinigen.
- Reinigen Sie das Gerät regelmäßig mit einem feuchten Tuch. Verwenden Sie keine Reinigungs- oder Lösungsmittel; diese könnten die Kunststoffteile des Gerätes angreifen. Achten Sie darauf, dass kein Wasser in das Geräteinnere gelangen kann. Das Eindringen von Wasser in ein Elektrogerät erhöht das Risiko eines elektrischen Schlages.

### 7.2 Behälter innen reinigen

Nach jedem Gebrauch ist das Gerät zu reinigen und der Behälter im geöffneten Zustand trocknen zu lassen. Beachten Sie dazu die Reinigungshinweise der Gebrauchsanleitung des verwendeten Spritzmittels und auch diese Anleitung. Im Gerät verbleibende Restmengen sind über die Einfüllöffnung aus dem Behälter zu entfernen und für spätere Anwendungen zwischen zu lagern oder nach den geltenden Vorschriften zu entsorgen.

1. Klappen Sie die Behälterverschlüsse (Abb. 1 / Pos. 15) nach oben und heben Sie das Motorteil vom Behälter ab (Abb. 17).
2. Entleeren Sie den Behälter vollständig.
3. Füllen Sie den leeren Behälter mit etwa 2 Liter klarem Wasser auf.
4. Setzen Sie das Motorteil wieder auf den Behälter und verschließen Sie den Behälter indem Sie die Behälterverschlüsse am Motorteil einhaken und nach unten klappen.
5. Schütteln Sie das Drucksprühgerät mehrmals kräftig.
6. Verspritzen Sie den Inhalt auf die zuvor behandelte oder ausgesparte Restfläche.
7. Wiederholen Sie diesen Vorgang.
8. Der Behälter kann jetzt, wie zuvor beschrieben, über die Einfüllöffnung restlos entleert

werden.

9. Lassen Sie den Behälter vollständig austrocknen bevor Sie ihn wieder am Motorteil befestigen.

### 7.3 Düse und einstellbaren Sprühkopf reinigen

Sollten sich in der Düse Fremdkörper abgelagert haben und die Düse verstopft sein, reinigen Sie diese wie folgt (niemals mit dem Mund ausblasen):

1. Drehen Sie den einstellbaren Sprühkopf entgegen dem Uhrzeigersinn komplett ab (Abb. 18).
2. Reinigen Sie die freigelegte Düse (Abb. 19a) und auch das Loch im Sprühkopf (Abb. 19b) mit einem dünnen Draht von Rückständen.
3. Spülen Sie Düse und Sprühkopf mit klarem Wasser.
4. Lassen Sie Düse und Sprühkopf trocknen.

### 7.4 Filtereinsatz im Handgriff reinigen (Abb. 20)

Reinigen Sie den Filtereinsatz im Handgriff mindestens einmal jährlich, am günstigsten nach der Winterpause, oder bei Störungen (siehe Punkt 10). Gehen Sie wie folgt vor:

1. Schrauben Sie die Überwurfmutter (Pos. 7a) am Handgriff (Pos. 7) ab.
2. Ziehen Sie den Filter (Pos. 7b) aus dem Handgriff (Pos. 7) heraus und reinigen Sie ihn mit einer Bürste im klaren Wasser.
3. Setzen Sie den Filter (Pos. 7b) wieder ein.
4. Schrauben Sie die Überwurfmutter (Pos. 7a) am Handgriff (Pos. 7) fest.

### 7.5 Wartung

Im Geräteinneren befinden sich keine weiteren zu wartenden Teile.

### 7.6 Ersatzteil- und Zubehörobstimmung:

Bei der Ersatzteilbestellung sollten folgende Angaben gemacht werden:

- Typ des Gerätes
- Artikelnummer des Gerätes
- Ident-Nummer des Gerätes
- Ersatzteilnummer des erforderlichen Ersatzteils

Aktuelle Preise und Infos finden Sie unter [www.Einhell-Service.com](http://www.Einhell-Service.com)

## 8. Entsorgung und Wiederverwertung

Das Gerät befindet sich in einer Verpackung um Transportschäden zu verhindern. Diese Verpackung ist Rohstoff und ist somit wieder verwendbar oder kann dem Rohstoffkreislauf zurückgeführt werden. Das Gerät und dessen Zubehör bestehen aus verschiedenen Materialien, wie z.B. Metall und Kunststoffe. Defekte Geräte gehören nicht in den Hausmüll. Zur fachgerechten Entsorgung sollte das Gerät an einer geeigneten Sammelstellen abgegeben werden. Wenn Ihnen keine Sammelstelle bekannt ist, sollten Sie bei der Gemeindeverwaltung nachfragen.

## 9. Lagerung und Transport

### 9.1 Lagerung

Lagern Sie das Gerät und dessen Zubehör an einem dunklen, trockenen und frostfreiem Ort. Die optimale Lagertemperatur liegt zwischen 5 und 30 °C. Bewahren Sie das Elektrowerkzeug in der Originalverpackung auf.

Lagern Sie nur vollständig gesäuberte und trockene Geräte.

### 9.2 Transport

- Schalten Sie das Gerät aus und entnehmen Sie den Akku.
- Bringen Sie, falls vorhanden, Transportschutzvorrichtungen an.
- Schützen Sie das Gerät gegen Schäden und starke Vibrationen, die insbesondere beim Transport in Fahrzeugen auftreten.
- Sichern Sie das Gerät gegen Verrutschen und Kippen.
- Die Sprühlanze kann in der Halterung (Abb. 1) aufbewahrt werden.

## 10. Fehlersuchplan

Fehler	Mögliche Ursache	Beseitigung
Motor läuft nicht	a) Gerät nicht eingeschaltet b) Anschlüsse am Motor gelöst c) Akku nicht korrekt eingesteckt	a) Ein- Ausschalter auf „I“ stellen (siehe Punkt 6.) b) Durch Kundendienstwerkstatt prüfen lassen c) Akku entfernen und neu einstecken (siehe Punkt 5.)
Trotz gefülltem Tank sprüht das Gerät nicht oder mit geringer Leistung	a) Düse ganz oder teilweise verstopft b) Filtereinsatz im Handgriff ganz oder teilweise verschmutzt c) Flüssigkeit zu dickflüssig und deshalb ungeeignet	a) Düse reinigen (siehe 7.2) b) Filtereinsatz reinigen (siehe Punkt 7.4) c) Flüssigkeit entfernen, Gerät und Behälter reinigen (siehe Punkt 7.)
Zuviel Sprühnebel	a) Abstand zum Objekt zu groß b) Sprühbreite zu groß	a) Sprühabstand verringern b) Sprühbreite verringern (siehe Punkt 6.3.2)
Motor stoppt plötzlich	Akku leer	Geladenen Akku einsetzen (siehe Punkt 5.3)

## 11. Anzeige Ladegerät

Anzeigestatus		Bedeutung und Maßnahme
Rote LED	Grüne LED	
Aus	Blinkt	<b>Betriebsbereitschaft</b> Das Ladegerät ist an das Netz angeschlossen und betriebsbereit, Akku ist nicht im Ladegerät
An	Aus	<b>Laden</b> Das Ladegerät lädt den Akku im Schnellladebetrieb. Die entsprechenden Ladezeiten finden Sie direkt am Ladegerät. <b>Hinweis!</b> Je nach vorhandener Akkuladung können die tatsächlichen Ladezeiten von den angegebenen Ladezeiten etwas abweichen.
Aus	An	<b>Der Akku ist aufgeladen und einsatzbereit. (READY TO GO)</b> Danach wird bis zur vollständigen Ladung auf eine Schonladung umgeschaltet. Lassen Sie hierzu den Akku etwa 15 min. länger am Ladegerät. <b>Maßnahme:</b> Entnehmen Sie den Akku aus dem Ladegerät. Trennen Sie das Ladegerät vom Netz.
Blinkt	Aus	<b>Anpassungsladung</b> Das Ladegerät befindet sich im Modus für schonende Ladung. Hierbei wird der Akku aus Sicherheitsgründen langsamer geladen und benötigt mehr Zeit. Dies kann folgende Ursachen haben: - Akku wurde sehr lange Zeit nicht mehr geladen. - Die Akkutemperatur liegt nicht im Idealbereich zwischen 10° C und 45° C. <b>Maßnahme:</b> Warten Sie bis der Ladevorgang abgeschlossen ist, der Akku kann trotzdem weiter geladen werden.
Blinkt	Blinkt	<b>Fehler</b> Ladevorgang ist nicht mehr möglich. Der Akku ist defekt. <b>Maßnahme:</b> Ein defekter Akku darf nicht mehr geladen werden. Entnehmen Sie den Akku aus dem Ladegerät.
An	An	<b>Temperaturstörung</b> Der Akku ist zu heiß (z. B. direkte Sonnenbestrahlung) oder zu kalt (unter 0° C) <b>Maßnahme:</b> Entnehmen Sie den Akku und bewahren Sie diesen 1 Tag bei Raumtemperatur (ca. 20° C) auf.



Nur für EU-Länder

Werfen Sie Elektrowerkzeuge nicht in den Hausmüll!

Gemäß europäischer Richtlinie 2012/19/EU über Elektro- und Elektronik-Altgeräte und Umsetzung in nationales Recht müssen verbrauchte Elektrowerkzeuge getrennt gesammelt werden und einer umweltgerechten Wiederverwertung zugeführt werden.

Recycling-Alternative zur Rücksendeaufforderung:

Der Eigentümer des Elektrogerätes ist alternativ anstelle Rücksendung zur Mitwirkung bei der sachgerechten Verwertung im Falle der Eigentumsaufgabe verpflichtet. Das Altgerät kann hierfür auch einer Rücknahmestelle überlassen werden, die eine Beseitigung im Sinne der nationalen Kreislaufwirtschafts- und Abfallgesetze durchführt. Nicht betroffen sind den Altgeräten beigefügte Zubehörteile und Hilfsmittel ohne Elektrobestandteile.

Bitte beachten Sie bei der Entsorgung, dass Akkus und Leuchtmittel (z. B. Glühbirne) dem Gerät entnommen werden.

Der Nachdruck oder sonstige Vervielfältigung von Dokumentation und Begleitpapieren der Produkte, auch auszugsweise, ist nur mit ausdrücklicher Zustimmung der Einhell Germany AG zulässig.

Technische Änderungen vorbehalten

## Service-Informationen

Wir unterhalten in allen Ländern, welche in der Garantieurkunde benannt sind, kompetente Service-Partner, deren Kontakte Sie der Garantieurkunde entnehmen. Diese stehen Ihnen für alle Service-Belange wie Reparatur, Ersatzteil- und Verschleißteil-Versorgung oder den Bezug von Verbrauchsmaterialien zur Verfügung.

Es ist zu beachten, dass bei diesem Produkt folgende Teile einem gebrauchsgemäßen oder natürlichen Verschleiß unterliegen bzw. folgende Teile als Verbrauchsmaterialien benötigt werden.

Kategorie	Beispiel
Verschleißteile*	Düse
Verbrauchsmaterial/ Verbrauchsteile*	
Fehlteile	

\* nicht zwingend im Lieferumfang enthalten!

Bei Mängel oder Fehlern bitten wir Sie, den Fehlerfall im Internet unter [www.Einhell-Service.com](http://www.Einhell-Service.com) anzu-melden. Bitte achten Sie auf eine genaue Fehlerbeschreibung und beantworten Sie dazu in jedem Fall folgende Fragen:

- Hat das Gerät bereits einmal funktioniert oder war es von Anfang an defekt?
- Ist Ihnen vor dem Auftreten des Defektes etwas aufgefallen (Symptom vor Defekt)?
- Welche Fehlfunktion weist das Gerät Ihrer Meinung nach auf (Hauptsymptom)?  
Beschreiben Sie diese Fehlfunktion.



## Garantieurkunde

Sehr geehrte Kundin, sehr geehrter Kunde,  
unsere Produkte unterliegen einer strengen Qualitätskontrolle. Sollte dieses Gerät dennoch einmal nicht einwandfrei funktionieren, bedauern wir dies sehr und bitten Sie, sich an unseren Servicedienst unter der auf dieser Garantiekarte angegebenen Adresse zu wenden. Gerne stehen wir Ihnen auch telefonisch über die angegebene Servicrufnummer zur Verfügung. Für die Geltendmachung von Garantieansprüchen gilt folgendes:

1. Diese Garantiebedingungen richten sich ausschließlich an Verbraucher, d. h. natürliche Personen, die dieses Produkt weder im Rahmen ihrer gewerblichen noch anderen selbständigen Tätigkeit nutzen wollen. Diese Garantiebedingungen regeln zusätzliche Garantieleistungen, die der u. g. Hersteller zusätzlich zur gesetzlichen Gewährleistung Käufern seiner Neugeräte verspricht. Ihre gesetzlichen Gewährleistungsansprüche werden von dieser Garantie nicht berührt. Unsere Garantieleistung ist für Sie kostenlos.
2. Die Garantieleistung erstreckt sich ausschließlich auf Mängel an einem von Ihnen erworbenen neuen Gerät des u. g. Herstellers, die auf einem Material- oder Herstellungsfehler beruhen und ist nach unserer Wahl auf die Behebung solcher Mängel am Gerät oder den Austausch des Gerätes beschränkt. Bitte beachten Sie, dass unsere Geräte bestimmungsgemäß nicht für den gewerblichen, handwerklichen oder beruflichen Einsatz konstruiert wurden. Ein Garantievertrag kommt daher nicht zustande, wenn das Gerät innerhalb der Garantiezeit in Gewerbe-, Handwerks- oder Industriebetrieben verwendet wurde oder einer gleichzusetzenden Beanspruchung ausgesetzt war.
3. Von unserer Garantie ausgenommen sind:
  - Schäden am Gerät, die durch Nichtbeachtung der Montageanleitung oder aufgrund nicht fachgerechter Installation, Nichtbeachtung der Gebrauchsanleitung (wie durch z.B. Anschluss an eine falsche Netzspannung oder Stromart) oder Nichtbeachtung der Wartungs- und Sicherheitsbestimmungen oder durch Aussetzen des Geräts an anomale Umweltbedingungen oder durch mangelnde Pflege und Wartung entstanden sind.
  - Schäden am Gerät, die durch missbräuchliche oder unsachgemäße Anwendungen (wie z.B. Überlastung des Gerätes oder Verwendung von nicht zugelassenen Einsatzwerkzeugen oder Zubehör), Eindringen von Fremdkörpern in das Gerät (wie z.B. Sand, Steine oder Staub, Transportschäden), Gewaltanwendung oder Fremdeinwirkungen (wie z. B. Schäden durch Herunterfallen) entstanden sind.
  - Schäden am Gerät oder an Teilen des Geräts, die auf einen gebrauchsgemäßen, üblichen oder sonstigen natürlichen Verschleiß zurückzuführen sind.
4. Die Garantiezeit beträgt 24 Monate und beginnt mit dem Kaufdatum des Gerätes. Garantieansprüche sind vor Ablauf der Garantiezeit innerhalb von zwei Wochen, nachdem Sie den Defekt erkannt haben, geltend zu machen. Die Geltendmachung von Garantieansprüchen nach Ablauf der Garantiezeit ist ausgeschlossen. Die Reparatur oder der Austausch des Gerätes führt weder zu einer Verlängerung der Garantiezeit noch wird eine neue Garantiezeit durch diese Leistung für das Gerät oder für etwaige eingebaute Ersatzteile in Gang gesetzt. Dies gilt auch bei Einsatz eines Vor-Ort-Services.
5. Für die Geltendmachung Ihres Garantieanspruches melden Sie bitte das defekte Gerät an unter: [www.Einhell-Service.com](http://www.Einhell-Service.com). Halten Sie bitte den Kaufbeleg oder andere Nachweise Ihres Kaufs des Neugeräts bereit. Geräte, die ohne entsprechende Nachweise oder ohne Typenschild eingeschickt werden, sind von der Garantieleistung aufgrund mangelnder Zuordnungsmöglichkeit ausgeschlossen. Ist der Defekt des Gerätes von unserer Garantieleistung erfasst, erhalten Sie umgehend ein repariertes oder neues Gerät zurück.

Selbstverständlich beheben wir gegen Erstattung der Kosten auch gerne Defekte am Gerät, die vom Garantiumfang nicht oder nicht mehr erfasst sind. Dazu senden Sie das Gerät bitte an unsere Serviceadresse.

Für Verschleiß-, Verbrauchs- und Fehlteile verweisen wir auf die Einschränkungen dieser Garantie gemäß den Service-Informationen dieser Bedienungsanleitung.

**Einhell Service · Eschenstraße 6 · 94405 Landau/Isar (Deutschland)**



**Sehr geehrte Kundin,  
sehr geehrter Kunde,  
LIEBE MÖGLICHMACHER,**

wir haben das Ziel, alles dafür zu tun, damit Sie mit Einhell all Ihre Projekte möglich machen können. Aus diesem Grund ist Service bei uns gelebter Anspruch: mit über 20 Jahren Erfahrung und mehr als 120 kompetenten und persönlichen Ansprechpartnern hat es sich der Einhell Service auf die Fahnen geschrieben, Sie bei allen Fragen zu Ihrem Produkt zu unterstützen. Dazu gehört ein beratendes Technikerteam, bis zu 10 Jahre Ersatzteilverfügbarkeit, 24 Stunden Versandservice, eine leistungsfähige Reparatur-Organisation und ein flächendeckendes Service-Partnernetz.

Über unser Onlineportal [www.Einhell-Service.com](http://www.Einhell-Service.com) sind viele unserer verfügbaren Services jetzt noch schneller und einfacher für Sie erreichbar – rund um die Uhr, sieben Tage die Woche.



**Einhell Service**  
Eschenstraße 6  
94405 Landau an der Isar

Telefon: 09951 - 959 2000  
Telefax: 09951 - 959 1700  
E-Mail: [Service-DE@Einhell.com](mailto:Service-DE@Einhell.com)

Wir freuen uns auf Ihren Besuch unter

[Einhell-Service.com](http://Einhell-Service.com)  
>>>

**Danger!**

When using the equipment, a few safety precautions must be observed to avoid injuries and damage. Please read the complete operating instructions and safety regulations with due care. Keep this manual in a safe place, so that the information is available at all times. If you give the equipment to any other person, hand over these operating instructions and safety regulations as well. We cannot accept any liability for damage or accidents which arise due to a failure to follow these instructions and the safety instructions.

**Explanation of the symbols used (see Fig. 21)**

1. **Danger!** - Read the operating instructions to reduce the risk of injury.
2. **Caution! Wear a protective mask.**
3. **Caution! Wear safety goggles.**
4. **Caution! Wear suitable protective gloves!**
5. **Wear suitable sturdy shoes.**
6. **Do not use in the rain. Protect from the damp!**

**1. Safety regulations**

The corresponding safety information can be found in the enclosed booklet.

**Warning!**

**Read all the safety information, instructions, illustrations and technical data provided on or with this power tool.** Failure to adhere to the following instructions may result in electric shock, fire and/or serious injury.

**Keep all the safety information and instructions in a safe place for future use.**

- Wear suitable, close-fitting clothing. Wear an impermeable head covering when working overhead.
- Never leave the sprayer standing in the sun.
- Do not spray any toxic substances. Note the safety data sheets for chemical substances and preparation. Contact the manufacturer if in doubt.
- Keep away from third parties and animals while spraying.

Children are not allowed to use this equipment. Children should be supervised so that they do not play with the equipment. Children are not allowed to carry out cleaning or maintenance. This equipment is not allowed to be used by people with limited physical, sensory or mental capacities or by

those with insufficient knowledge or experience unless they are supervised or instructed by a person who is responsible for them.

**2. Layout and items supplied****2.1 Layout (Fig. 1-2)**

1. Adjustable spray head
2. Telescopic spray tube
3. Locking nut
4. Fixed spray tube
5. Battery cover flap
6. Release lever
7. Spray gun handle
8. Hose
9. Strap fixture
10. Tank cap/measuring jug
11. Carry-handle
12. On/Off switch
13. Spray container
14. Motor housing
15. Container cap
16. Carrying strap

**2.2 Items supplied**

Please check that the article is complete as specified in the scope of delivery. If parts are missing, please contact our service center or the sales outlet where you made your purchase at the latest within 5 working days after purchasing the product and upon presentation of a valid bill of purchase. Also, refer to the warranty table in the service information at the end of the operating instructions.

- Open the packaging and take out the equipment with care.
- Remove the packaging material and any packaging and/or transportation braces (if available).
- Check to see if all items are supplied.
- Inspect the equipment and accessories for transport damage.
- If possible, please keep the packaging until the end of the guarantee period.

**Danger!**

**The equipment and packaging material are not toys. Do not let children play with plastic bags, foils or small parts. There is a danger of swallowing or suffocating!**

- Pressure sprayer
- Hose

- Spray gun handle
- Spray tube
- Carrying strap
- Original operating instructions
- Safety information

### 3. Intended use

The pressure sprayer is designed exclusively for spraying the following liquids at home, in the garden or in greenhouses:

- Water
- Pesticides
- Weedkillers
- Natural oils dissolved in water (e.g..neem oil, rapeseed oil)
- Fertilizers dissolved in water

Liquids to be sprayed, particularly natural oils dissolved in water, must have a water-like consistency. Liquids of greater viscosity cannot be sprayed, or only with lesser power.

Only liquid fertilizers, weedkillers and pesticides that are approved by the local licensing authority in the country of use may be sprayed. At the time of manufacture, no harmful effects on the materials used are known to be caused by these approved substances or natural oils dissolved in water. The fertilizers, pesticides and weedkillers are only allowed to be sprayed in the concentrations specified by the manufacturer of the spray solutions. If in doubt, please contact the relevant manufacturer.

The pressure sprayer is not designed to be used with foodstuffs or to spray liquids that exceed the maximum permitted operating temperature of 40°C. Similarly, it is prohibited to spray acidic, caustic and flammable liquids whose flash point is below 55 °C. Similarly it is prohibited to spray any impregnating agents, paints, varnishes, greases, mineral oils and synthetically manufactured oils. **Important!** Atomized flammable liquids with a flash point in excess of 55 °C are also highly combustible.

Never use the pressure sprayer

- as a flame gun
- for storing liquids

The equipment is to be used only for its prescribed purpose. Any other use is deemed to be a

case of misuse. The user / operator and not the manufacturer will be liable for any damage or injuries of any kind caused as a result of this.

Please note that our equipment has not been designed for use in commercial, trade or industrial applications. Our warranty will be voided if the machine is used in commercial, trade or industrial businesses or for equivalent purposes.

### 4. Technical data

Power supply: .....	18 V DC
Pump type: .....	Membrane pump
GE-WS 18/35 Li	
Container capacity approx.: .....	3.8 l
GE-WS 18/35 Li filling quantity max.: .....	3.5 l
GE-WS 18/75 Li	
Container capacity approx.: .....	8.2 l
GE-WS 18/75 Li filling quantity max.: .....	7.5 l
Flow rate, V: .....	30-60 l/h
Spray pressure: .....	2.5 bar (36 psi)
Optimal spray distance: .....	0.6 m
Residual quantity: .....	25 ml
Maximum permitted operating temperature: .....	+ 40 °C
Spray tube length with connection/nozzle min. – max.: .....	33 cm – 50 cm
GE-WS 18/35 Li weight with accessories (excl. battery): .....	2.26 kg
GE-WS 18/75 Li weight with accessories (excl. battery): .....	2.40 kg

#### Important!

The equipment is supplied without batteries and without a charger and is allowed to be used only with the lithium-ion batteries of the Power-X-Change series!

The lithium-ion batteries of the Power-X-Change series are allowed to be charged only with the Power-X-Charger.

#### Danger!

##### Sound and vibration

Sound and vibration values were measured in accordance with EN 60745.

$L_{pA}$ sound pressure level .....	83 dB(A)
$K_{pA}$ uncertainty .....	3 dB
$L_{WA}$ sound power level .....	94 dB(A)

$K_{WA}$  uncertainty ..... 3 dB

Total vibration values (vector sum of three directions) determined in accordance with EN 60745.

#### Handle

Vibration emission value  $a_h = 1.57 \text{ m/s}^2$   
K uncertainty =  $1.5 \text{ m/s}^2$

The stated vibration emission levels and stated noise emission values were measured in accordance with a set of standardized criteria and can be used to compare one power tool with another.

The stated vibration emission levels and stated noise emission values can also be used to make an initial assessment of exposure.

#### Warning:

The vibration and noise emission levels may vary from the level specified during actual use, depending on the way in which the power tool is used, especially the type of workpiece it is used for.

#### Keep the noise emissions and vibrations to a minimum.

- Only use appliances which are in perfect working order.
- Service and clean the appliance regularly.
- Adapt your working style to suit the appliance.
- Do not overload the appliance.
- Have the appliance serviced whenever necessary.
- Switch the appliance off when it is not in use.
- Wear protective gloves.

#### Caution!

##### Residual risks

**Even if you use this electric power tool in accordance with instructions, certain residual risks cannot be ruled out. The following hazards may arise in connection with the equipment's construction and layout:**

1. Lung damage if no suitable protective mask is used.
2. Contact with hazardous substances. Spray materials can be harmful if inhaled or swallowed or if allowed to come into contact with the skin or eyes. Follow the instructions and wear suitable protective equipment.

## 5. Before starting the equipment

#### Warning!

Switch the equipment off and remove the battery before carrying out any assembly work.

#### 5.1 Assembling the spray tube and hose

1. Screw the spray tube onto the spray gun handle (Fig. 3).
2. Attach the hose to the spray gun handle (Fig. 4a) and screw it on tightly using the fastening nut (Fig. 4b).
3. Connect the other end of the hose to the housing and screw it on tightly using the fastening nut (Fig. 4c).

**Important!** Always check the hose connections. Any leaks must be remedied immediately and the equipment must not be used until this has been done.

#### 5.2 Assembling and fitting the shoulder strap

1. Hook the ends of the shoulder strap into the strap fixture (Fig. 1/Item 9).
2. Slip the shoulder strap over your shoulder.
3. Adjust the length of the shoulder strap so that the strap attachment is at waist level and you can work without fatigue.

#### 5.3 Installing the battery

##### Note:

- The equipment is supplied without batteries and without a charger.
- The cover flap closes by itself and is held in position by magnets.

Open and hold the cover flap (Fig. 5/Item 5). Push the battery into the battery mount provided. Make sure that the pushlock button (Fig. 5/Item C) engages as soon as the battery has been pushed in all the way. To remove the battery, proceed in the reverse order.

#### 5.4 Charging the battery

1. Take the battery pack out of the equipment. To do so, press the pushlock button. (Fig. 5/Item C).
2. Check that your mains voltage is the same as that marked on the rating plate of the battery charger. Insert the power plug of the charger into the socket outlet. The green LED will then begin to flash.
3. Insert the battery pack into the charger.
4. In the section entitled „Charger indicator“ you will find a table with an explanation of the LED

indicator on the charger.  
The battery pack can become a little warm during the charging. This is normal.

If the battery pack fails to charge, check:

- whether there is voltage at the socket outlet
- whether there is good contact at the charging contacts

If the battery pack still fails to charge, send

- the charger
- and the battery pack

to our customer service center.

**To ensure that items are properly packaged and delivered when you send them to us, please contact our customer service or the point of sale at which the equipment was purchased.**

**When shipping or disposing of batteries and cordless tools, always ensure that they are packed individually in plastic bags to prevent short circuits and fires.**

To ensure that the battery pack provides long service, you should take care to recharge it promptly. You must recharge the battery pack when you notice that the performance of the device drops. Never allow the battery pack to become fully discharged. This will cause it to develop a defect.

#### 5.5 Battery charge level indicator (Fig. 7)

Press the button for the battery charge level indicator (Item A). The battery charge level indicator (Item B) shows the charge status of the battery using 3 LEDs.

##### All 3 LEDs are lit:

The battery is fully charged.

##### 2 or 1 LED(s) are lit:

The battery has an adequate remaining charge.

##### 1 LED flashes:

The battery is empty, recharge the battery.

##### All LEDs blink:

The battery temperature is too low. Remove the battery from the equipment, keep it at room temperature for one day. If the fault reoccurs, this means that the rechargeable battery has undergone exhaustive discharge and is defective. Remove the battery from the equipment. Never use or charge a defective battery.

#### 5.6 Preparing spray solution and filling the container

Switch off the equipment and remove the battery.

##### Note:

- Always follow the manufacturer's instructions when mixing spray solutions. Fill the tank only with the amount of solution you intend to use.
- Spray solution must have a water-like consistency.
- GE-WS 18/35 Li: The spray container can be filled with a maximum 3.5 liters of liquid.
- GE-WS 18/75 Li: The spray container can be filled with a maximum 7.5 liters of liquid.
- Pesticides must only be prepared outdoors and never in living quarters, stables, or storage rooms for food and animal feed.
- Spray solutions can be prepared in a separate container and mixed thoroughly before being filled into the container of the pressure sprayer.
- If you intend to use organic spray solutions, they must be filtered prior to filling the sprayer.
- Clean the equipment immediately after each use. This is the only way to keep the liquid-carrying parts clean and prevent clogging. Clogged components can lead to defects.

1. Place the pressure sprayer on a level surface. Remove the tank cap (Fig. 8/Item 10). This also serves as a measuring jug.
2. Pour the amount of liquid (e.g. water) specified by the solution manufacturer into the spray container (Fig. 9). If the spray solution has not been prepared ready for spraying, add the measured quantity of concentrated additive and close the container carefully.
3. If you have not already done so, mix the concentrated additive with the water (or other liquid) by shaking the pressure sprayer.
4. Apply the label for the spray solution used to the spray container (Fig. 10).

## 6. Operation

### 6.1 Switching on

After inserting the battery, switch the equipment on by turning the On/Off switch to the "I" position (Fig. 11).

### 6.2 Switching off

Switch the equipment off by turning the On/Off switch to the "0" position (Fig. 11).

### 6.3 Spraying

#### WARNING!

Note the attached leaflet with the safety instructions.

- Do not use a very wide jet when spraying plants or other objects directly.
- When the trigger lever on the spray gun handle is pressed, recoil forces can occur suddenly, in the worst case scenario causing the spray tube to point towards the body. Always keep tight hold of the spray gun handle.
- When spraying, you can keep the spray tube in the holder as shown in Fig. 1 or hold it in your hands instead.

#### 6.3.1 Switching spraying on/off

- To spray, press the trigger lever on the spray gun handle (Fig. 12).
- The spray jet will stop when you let go of the trigger lever.
- If the trigger lever is pressed and then pushed forward (Fig. 13), this locks the lever. The equipment continues spraying until the trigger lever is pulled back again and released.

#### Notes!

1. If the integrated pump contains too little spray solution or none at all, it will run after the pressure sprayer is switched on. Press the trigger lever on the spray gun handle for several seconds. The pump will fill up and spray solution will be ejected irregularly. Once the spray solution is ejected evenly, the pump will switch off upon releasing the trigger lever and will switch on again upon pressing the lever.
2. If there is too little spray solution in the spray solution container, the pump will suck in too little spray solution (see 1.) and will continue to run upon releasing the trigger lever. Top up with spray solution (see section 5.6).

#### 6.3.2 Adjusting the spray jet

The spray jet can be adjusted on the nozzle from a single jet to a wide spray (fine mist) for larger areas.

1. Pause the spraying process.
2. Turn the adjustable spray head counterclockwise to make the jet narrower until it is a single jet (Fig. 14/Item 1).
3. Turn the adjustable spray head clockwise to make the jet wider (Fig. 14/Item 1).

#### 6.3.3 Lengthening the spray tube

1. Loosen the locking nut (Fig. 15 / Item 3) by turning it counterclockwise.

2. Pull the telescopic tube outwards to adjust it to the desired length (Fig. 16).
3. Then turn the locking nut (Fig. 15/Item 3) clockwise again to tighten.

### 6.4 Transport

Carry the spray gun by the handle (Fig. 1/Item 11) or the carrying strap (Fig. 1/Item 16).

## 7. Cleaning, maintenance and ordering spare parts

#### Hazard!

Always pull out the battery pack before starting any cleaning work. Never use flammable solvents to clean the equipment.

#### 7.1 Cleaning (outside)

- Keep all safety devices, air vents and the motor housing free of dirt and dust as far as possible. Wipe the equipment with a clean cloth or blow it with compressed air at low pressure.
- We recommend that you clean the device immediately each time you have finished using it.
- Clean the equipment regularly with a moist cloth and some soft soap. Do not use cleaning agents or solvents; these could attack the plastic parts of the equipment. Ensure that no water can seep into the device. The ingress of water into an electric tool increases the risk of an electric shock.

#### 7.2 Cleaning the inside of the container.

After use, clean the equipment and leave the container open to dry. Note the cleaning instructions in the directions for use that came with the chemical in addition to these cleaning instructions.

Remove any remaining liquid from the tank through the container's filler opening and store the liquid properly for subsequent use or dispose of it in accordance with the applicable regulations.

1. Flip the container caps (Fig. 1/Item 15) up and remove the motor part from the container (Fig. 17).
2. Empty the container completely.
3. Pour about 2 liters of clear water into the empty container.
4. Fit the motor part back onto the container and close the container by hooking the caps on the motor part and flipping them down.

5. Shake the pressure spray vigorously several times.
6. Spray the contents onto the area just treated or an area reserved for this purpose.
7. Repeat this process.
8. The container can now be drained through the filler opening as described above.
9. Allow the container to dry out completely before attaching it to the motor part again.

### 7.3 Cleaning the nozzle and adjustable spray head

If foreign bodies have collected in the nozzle and clogged it up, clean the nozzle as follows (never blow it out with your mouth!):

1. Turn the adjustable spray head counterclockwise as far as it will go (Fig. 18).
2. Clean the exposed nozzle (Fig. 19a) and the hole in the spray head (Fig. 19b) of residue using a thin wire.
3. Flush the nozzle and spray head with clear water.
4. Allow the nozzle and spray head to dry.

### 7.4 Cleaning the filter element in the handle (Fig. 20)

Clean the filter element in the handle at least once a year, ideally after the winter break or when there are problems (see section 10). Proceed as follows:

1. Unscrew the union nut (Item 7a) from the handle (Item 7).
2. Pull the filter (Item 7b) out of the handle (Item 7) and clean it with a brush in clear water.
3. Re-insert the filter (Item 7b).
4. Screw the union nut (Item 7a) securely back onto the handle (Item 7).

### 7.5 Maintenance

There are no parts inside the equipment which require additional maintenance.

### 7.6 Ordering replacement parts:

Please quote the following data when ordering replacement parts:

- Type of machine
- Article number of the machine
- Identification number of the machine
- Replacement part number of the part required

For our latest prices and information please go to [www.Einhell-Service.com](http://www.Einhell-Service.com)

## 8. Disposal and recycling

The equipment is supplied in packaging to prevent it from being damaged in transit. The raw materials in this packaging can be reused or recycled. The equipment and its accessories are made of various types of material, such as metal and plastic. Never place defective equipment in your household refuse. The equipment should be taken to a suitable collection center for proper disposal. If you do not know the whereabouts of such a collection point, you should ask in your local council offices.

## 9. Storage and transport

### 9.1 Storage

Store the equipment and its accessories in a dark and dry place at above freezing temperature.

The ideal storage temperature is between 5 and 30 °C. Store the electric equipment in its original packaging.

Equipment must always be stored completely dry and clean.

### 9.2 Transport

- Switch off the equipment and remove the battery.
- Fit the shipping protectors, if any.
- Protect the machine from damage and the strong vibrations that can occur particularly when transporting in vehicles.
- Secure the machine



## 10. Troubleshooting guide

Fault	Possible cause	Remedy
The motor does not start	a) Equipment not switched on b) Connections on motor loose c) Battery not correctly inserted	a) Turn On/Off switch to "I" (see 6.) b) Have the equipment checked by a customer service workshop c) Remove battery and reinsert (see 5.)
The equipment does not spray, or only sprays at reduced power, even though the tank is full	a) Nozzle completely or partly clogged b) The filter element in the handle is completely or partly soiled c) Liquid too viscous and therefore unsuitable	a) Clean the nozzle (see 7.2) b) Clean the filter element (see section 7.4) c) Remove liquid, clean equipment and container (see 7.)
Too much spray mist	a) Distance from object is too great b) Spray width too great	a) Reduce spraying distance b) Reduce spray width (see 6.3.2)
Motor stops suddenly	Battery spent	Insert a charged battery (see 5.3)

## 11. Charger indicator

Indicator status		Explanations and actions
Red LED	Green LED	
Off	Flashing	<p><b>Ready for use</b> The charger is connected to the mains and is ready for use; there is no battery pack in the charger</p>
On	Off	<p><b>Charging</b> The charger is charging the battery pack in quick charge mode. The charging times are shown directly on the charger. Important! The actual charging times may vary slightly from the stated charging times depending on the existing battery charge.</p>
Off	On	<p><b>The battery is charged and ready for use. (READY TO GO)</b> The unit then changes over to gentle charging mode until the battery is fully charged. To do this, leave the rechargeable battery on the charger for approx. 15 minutes longer. <b>Action:</b> Take the battery pack out of the charger. Disconnect the charger from the mains supply.</p>
Flashing	Off	<p><b>Adapted charging</b> The charger is in gentle charging mode. For safety reasons the charging is performed less quickly and takes more time. The reasons can be: - The rechargeable battery has not been used for a very long time. - The battery temperature is outside the ideal range. <b>Action:</b> Wait for the charging to be completed; you can still continue to charge the battery pack.</p>
Flashing	Flashing	<p><b>Fault</b> Charging is no longer possible. The battery pack is defective. <b>Action:</b> Never charge a defective battery pack. Take the battery pack out of the charger.</p>
On	On	<p><b>Temperature fault</b> The battery pack is too hot (e.g. due to direct sunshine) or too cold (below 0° C). <b>Action:</b> Remove the battery pack and keep it at room temperature (approx. 20° C) for one day .</p>



For EU countries only

Never place any electric power tools in your household refuse.

To comply with European Directive 2012/19/EC concerning old electric and electronic equipment and its implementation in national laws, old electric power tools have to be separated from other waste and disposed of in an environment-friendly fashion, e.g. by taking to a recycling depot.

Recycling alternative to the return request:

As an alternative to returning the equipment to the manufacturer, the owner of the electrical equipment must make sure that the equipment is properly disposed of if he no longer wants to keep the equipment. The old equipment can be returned to a suitable collection point that will dispose of the equipment in accordance with the national recycling and waste disposal regulations. This does not apply to any accessories or aids without electrical components supplied with the old equipment.

Please note that batteries and lamps (e.g. light bulbs) must be removed from the tool before it is disposed of.

The reprinting or reproduction by any other means, in whole or in part, of documentation and papers accompanying products is permitted only with the express consent of the Einhell Germany AG.

Subject to technical changes

## Service information

We have competent service partners in all countries named on the guarantee certificate whose contact details can also be found on the guarantee certificate. These partners will help you with all service requests such as repairs, spare and wearing part orders or the purchase of consumables.

Please note that the following parts of this product are subject to normal or natural wear and that the following parts are therefore also required for use as consumables.

Category	Example
Wear parts*	Nozzle
Consumables*	
Missing parts	

\* Not necessarily included in the scope of delivery!

In the event of defects or faults, please register the problem on the internet at [www.Einhell-Service.com](http://www.Einhell-Service.com). Please ensure that you provide a precise description of the problem and answer the following questions in all cases:

- Did the equipment work at all or was it defective from the beginning?
- Did you notice anything (symptom or defect) prior to the failure?
- What malfunction does the equipment have in your opinion (main symptom)?  
Describe this malfunction.

## Warranty certificate

Dear Customer,

All of our products undergo strict quality checks to ensure that they reach you in perfect condition. In the unlikely event that your device develops a fault, please contact our service department at the address shown on this guarantee card. You can also contact us by telephone using the service number shown. Please note the following terms under which guarantee claims can be made:

1. These guarantee terms apply to consumers only, i.e. natural persons intending to use this product neither for their commercial activities nor for any other self-employed activities. These warranty terms regulate additional warranty services, which the manufacturer mentioned below promises to buyers of its new products in addition to their statutory rights of guarantee. Your statutory guarantee claims are not affected by this guarantee. Our guarantee is free of charge to you.
2. The warranty services cover only defects due to material or manufacturing faults on a product which you have bought from the manufacturer mentioned below and are limited to either the rectification of said defects on the product or the replacement of the product, whichever we prefer.  
Please note that our devices are not designed for use in commercial, trade or professional applications. A guarantee contract will not be created if the device has been used by commercial, trade or industrial business or has been exposed to similar stresses during the guarantee period.
3. The following are not covered by our guarantee:
  - Damage to the device caused by a failure to follow the assembly instructions or due to incorrect installation, a failure to follow the operating instructions (for example connecting it to an incorrect mains voltage or current type) or a failure to follow the maintenance and safety instructions or by exposing the device to abnormal environmental conditions or by lack of care and maintenance.
  - Damage to the device caused by abuse or incorrect use (for example overloading the device or the use of unapproved tools or accessories), ingress of foreign bodies into the device (such as sand, stones or dust, transport damage), the use of force or damage caused by external forces (for example by dropping it).
  - Damage to the device or parts of the device caused by normal or natural wear or tear or by normal use of the device.
4. The guarantee is valid for a period of 24 months starting from the purchase date of the device. Guarantee claims should be submitted before the end of the guarantee period within two weeks of the defect being noticed. No guarantee claims will be accepted after the end of the guarantee period. The original guarantee period remains applicable to the device even if repairs are carried out or parts are replaced. In such cases, the work performed or parts fitted will not result in an extension of the guarantee period, and no new guarantee will become active for the work performed or parts fitted. This also applies if an on-site service is used.
5. To make a claim under the guarantee, please register the defective device at: [www.Einhell-Service.com](http://www.Einhell-Service.com). Please keep your bill of purchase or other proof of purchase for the new device. Devices that are returned without proof of purchase or without a rating plate shall not be covered by the guarantee, because appropriate identification will not be possible. If the defect is covered by our guarantee, then the item in question will either be repaired immediately and returned to you or we will send you a new replacement.

Of course, we are also happy offer a chargeable repair service for any defects which are not covered by the scope of this guarantee or for units which are no longer covered. To take advantage of this service, please send the device to our service address.

Also refer to the restrictions of this warranty concerning wear parts, consumables and missing parts as set out in the service information in these operating instructions.

**Danger !**

Lors de l'utilisation d'appareils, il faut respecter certaines mesures de sécurité afin d'éviter des blessures et dommages. Veuillez donc lire attentivement ce mode d'emploi/ces consignes de sécurité. Veillez à le conserver en bon état pour pouvoir accéder aux informations à tout moment. Si l'appareil doit être remis à d'autres personnes, veillez à leur remettre aussi ce mode d'emploi/ces consignes de sécurité. Nous déclinons toute responsabilité pour les accidents et dommages dus au non-respect de ce mode d'emploi et des consignes de sécurité.

**Explication des symboles utilisés (voir figure 21)**

1. **Danger ! - Pour réduire le risque de blessure, lisez le mode d'emploi**
2. **Attention ! Portez un masque de protection.**
3. **Attention ! Portez des lunettes de protection.**
4. **Attention ! Portez des gants de protection appropriés !**
5. **Portez des chaussures robustes appropriées.**
6. **Ne l'utilisez pas sous la pluie. Protégez de l'humidité !**

**1. Consignes de sécurité**

Vous trouverez les consignes de sécurité correspondantes dans le cahier en annexe.

**Avertissement !**

**Veillez lire toutes les consignes de sécurité, instructions, illustrations et caractéristiques techniques de cet outil électrique.** Toute omission lors du respect des instructions ci-après peut entraîner des décharges électriques, un incendie et/ou de graves blessures.

**Conservez toutes les consignes de sécurité et toutes les instructions pour l'avenir.**

- Portez des vêtements serrés adaptés. Dans le cas de travaux au-dessus de la tête, portez un couvre-chef étanche aux fluides.
- Ne laissez jamais les pulvérisateurs au soleil.
- Ne pulvérisez pas de produits toxiques. Respectez les fiches de données de sécurité pour les substances et préparations chimiques. En cas de doute, adressez-vous au fabricant.
- Tenez les personnes tierces et les animaux à

l'écart pendant l'opération de pulvérisation.

Cet appareil ne doit pas être utilisé par les enfants. Surveillez les enfants pour vous assurer qu'ils ne jouent pas avec l'appareil. Le nettoyage et l'entretien ne doivent pas être effectués par des enfants. Cet appareil ne doit pas être utilisé par les personnes ayant des capacités physiques, sensorielles ou intellectuelles diminuées ou manquant d'expérience et/ou de connaissances, à moins d'être surveillées et de recevoir les instructions relatives à l'utilisation de l'appareil par une personne responsable de leur sécurité.

**2. Description de l'appareil et contenu de la livraison****2.1 Description de l'appareil (fig. 1-2)**

1. Tête de pulvérisation réglable
2. Tube de pulvérisation télescopique
3. Écrou d'arrêt
4. Tube de pulvérisation fixe
5. Clapet de recouvrement du logement d'accumulateur
6. Levier de déclenchement
7. Poignée de pistolet
8. Tuyau
9. Fixation de sangle
10. Bouchon de réservoir/Gobelet doseur
11. Poignée de transport
12. Interrupteur marche/arrêt
13. Réservoir de produit de pulvérisation
14. Carter du moteur
15. Fermeture de réservoir
16. Sangle de transport

**2.2 Volume de livraison**

Veillez contrôler si l'article est complet à l'aide de la description du volume de livraison. S'il manque des pièces, adressez-vous dans un délai de 5 jours maximum après votre achat à notre service après-vente ou au magasin où vous avez acheté l'appareil muni d'une preuve d'achat valable. Veuillez consulter pour cela le tableau des garanties dans les informations service après-vente à la fin du mode d'emploi.

- Ouvrez l'emballage et prenez l'appareil en le sortant avec précaution de l'emballage.
- Retirez le matériel d'emballage tout comme les sécurités d'emballage et de transport (s'il y en a).
- Vérifiez si la livraison est bien complète.
- Contrôlez si l'appareil et ses accessoires ne

- sont pas endommagés par le transport.
- Conservez l'emballage autant que possible jusqu'à la fin de la période de garantie.

**Danger !**

**L'appareil et le matériel d'emballage ne sont pas des jouets ! Il est interdit de laisser des enfants jouer avec des sacs et des films en plastique et avec des pièces de petite taille. Ils risquent de les avaler et de s'étouffer !**

- Pulvérisateur à pression
- Tuyau
- Poignée de pistolet
- Tube de pulvérisation
- Sangle de transport
- Mode d'emploi d'origine
- Consignes de sécurité

### 3. Utilisation conforme à l'affectation

Le pulvérisateur à pression sert uniquement à pulvériser les fluides ci-dessous à la maison, dans le jardin ou dans les serres :

- eau
- produits phytosanitaires,
- herbicides,
- huiles naturelles dissoutes dans l'eau (par ex. huile de neem, huile de colza)
- engrais dissous dans l'eau

Les fluides à pulvériser, surtout les huiles naturelles dissoutes dans l'eau, doivent avoir une consistance similaire à celle de l'eau. Les fluides visqueux ne peuvent pas être pulvérisés, ou seulement avec performance réduite.

Seuls les engrais fluides, les herbicides et les produits phytosanitaires autorisés dans le pays d'utilisation par les autorités locales peuvent être utilisés. Pour les produits autorisés, ainsi que pour les huiles naturelles dissoutes dans l'eau, aucun effet nocif sur les matériaux utilisés n'est connu au moment de la fabrication de l'appareil. Les engrais, les produits phytosanitaires et les herbicides peuvent uniquement être pulvérisés dans les concentrations indiquées par le fabricant de produit de pulvérisation. En cas de doute, informez-vous auprès du fabricant de produit.

Le pulvérisateur à pression ne convient pas au secteur alimentaire ni à la pulvérisation de liqui-

des de pulvérisation au-delà de la température de service admissible de 40°C et de liquides combustibles, corrosifs et acides avec un point d'inflammation inférieur à 55°C. De même, il est interdit de pulvériser des produits d'imprégnation, des vernis, des lasures, des graisses, des huiles minérales et des huiles synthétiques.

**Attention !** Les liquides combustibles pulvérisés sont facilement inflammables même lorsque le point d'inflammation est supérieur à 55°C.

Le pulvérisateur à pression ne doit en aucun cas être utilisé :

- pour le passage à la flamme
- pour le stockage de fluides

La machine doit exclusivement être employée conformément à son affectation. Chaque utilisation allant au-delà de cette affectation est considérée comme non conforme. Pour les dommages en résultant ou les blessures de tout genre, le producteur décline toute responsabilité et l'opérateur/l'exploitant est responsable.

Veillez au fait que nos appareils, conformément à leur affectation, n'ont pas été construits, pour être utilisés dans un environnement professionnel, industriel ou artisanal. Nous déclinons toute responsabilité si l'appareil est utilisé professionnellement, artisanalement ou dans des sociétés industrielles, tout comme pour toute activité équivalente.

### 4. Données techniques

Alimentation en tension : ..... 18 V d.c.  
 Type de pompe : ..... Pompe à membrane  
 GE-WS 18/35 Li  
 Contenance du réservoir env. : .....3,8 l  
 GE-WS 18/35 Li Volume de remplissage max.: ...  
 .....3,5 l  
 GE-WS 18/75 Li  
 Contenance du réservoir env. : .....8,2 l  
 GE-WS 18/75 Li Volume de remplissage max.: ...  
 .....7,5 l  
 Débit, V: ..... 30-60 l/h  
 Pression de pulvérisation : ..... 2,5 bar (36 psi)  
 Distance de pulvérisation optimale : ..... 0,6 m  
 Volume résiduel : .....25 ml  
 Température de service maximum admissible : ..  
 ..... + 40°C

Longueur du tube de pulvérisation avec raccord/  
buse min. – max. : ..... 33 cm – 50 cm  
GE-WS 18/35 Li poids avec accessoires (sans  
accumulateur) : ..... 2,26 kg  
GE-WS 18/75 Li poids avec accessoires (sans  
accumulateur) : ..... 2,40 kg

#### Attention !

L'appareil est livré sans accumulateur et sans chargeur et ne doit être utilisé qu'avec les accumulateurs Li-Ion de la série Power-X-Change !

Les accumulateurs Li-Ion de la série Power-X-Change ne doivent être chargés qu'avec le chargeur Power-X.

#### Danger !

##### Bruit et vibration

Les valeurs de bruit et de vibration ont été déterminées conformément à la norme EN 60745.

Niveau de pression acoustique  $L_{pA}$  ..... 83 dB(A)  
Imprécision  $K_{pA}$  ..... 3 dB  
Niveau de puissance acoustique  $L_{WA}$  ..... 94 dB(A)  
Imprécision  $K_{WA}$  ..... 3 dB

Les valeurs totales des vibrations (somme des vecteurs de trois directions) ont été déterminées conformément à EN 60745.

#### Poignée

Valeur d'émission de vibration  $a_h = 1,57 \text{ m/s}^2$   
Insécurité  $K = 1,5 \text{ m/s}^2$

Les valeurs totales des vibrations indiquées et les valeurs d'émissions sonores indiquées ont été mesurées selon une méthode d'essai normée et peuvent être utilisées pour comparer différents outils électriques entre eux.

Les valeurs totales des vibrations indiquées et les valeurs d'émissions sonores indiquées peuvent également être utilisées pour une estimation provisoire de la sollicitation.

#### Avertissement :

Les émissions de vibrations et les émissions sonores peuvent diverger des valeurs indiquées pendant l'utilisation effective de l'outil électrique, en fonction du mode d'utilisation de l'outil électrique, en particulier du type de traitement de la pièce à usiner.

#### Limitez le niveau sonore et les vibrations à un minimum !

- Utilisez exclusivement des appareils en excellent état.
- Entretenez et nettoyez l'appareil régulièrement.
- Adaptez votre façon de travailler à l'appareil.
- Ne surchargez pas l'appareil.
- Faites contrôler l'appareil le cas échéant.
- Mettez l'appareil hors circuit lorsque vous ne l'utilisez pas.
- Portez des gants.

#### Prudence !

##### Risques résiduels

**Même en utilisant cet outil électrique conformément aux prescriptions, il reste toujours des risques résiduels. Les dangers suivants peuvent apparaître en rapport avec la construction et le modèle de cet outil électrique :**

1. Lésions des poumons si aucun masque de protection adéquat n'est porté.
2. Contact avec des substances dangereuses. Les produits de pulvérisation peuvent être nocifs lorsqu'ils sont inhalés, avalés ou entrent en contact avec la peau ou les yeux. Respectez les consignes et portez un équipement de protection adéquat.

## 5. Avant la mise en service

#### Avertissement !

Avant chaque travail de montage, éteignez l'appareil et retirez l'accumulateur.

#### 5.1 Montage du tube de pulvérisation et tuyau

1. Vissez le tube de pulvérisation sur la poignée de pistolet (fig. 3).
2. Enfichez le tuyau au niveau de la poignée de pistolet (fig. 4a) et vissez-le à fond avec l'écrou de fixation (fig. 4b).
3. Reliez l'autre extrémité du tuyau au carter et vissez-le à fond avec l'écrou de fixation (fig. 4c).

**Remarque !** Vérifiez impérativement les raccords de tuyaux. Éliminez immédiatement d'éventuels défauts d'étanchéité et n'utilisez plus l'appareil en attendant.

#### 5.2 Monter et mettre la bandoulière

1. Accrochez les extrémités de la bandoulière dans la fixation de sangle (fig. 1 / pos. 9).



- Mettez la bandoulière sur l'épaule.
- Réglez la longueur de la sangle de sorte que la fixation de sangle se trouve à la hauteur des hanches et vous permette de travailler sans effort.

### 5.3 Montage de l'accumulateur

#### Remarques :

- L'appareil est livré sans accumulateur et sans chargeur !
- Le clapet de recouvrement se ferme automatiquement et est maintenu fermé par des aimants.

Ouvrez et tenez le clapet de recouvrement (fig. 5 / pos. 5). Insérez l'accumulateur dans le logement prévu à cet effet. Veillez à l'encliquetage de la touche à cran (fig. 5 / pos. C) dès que l'accumulateur est entièrement inséré. Le démontage de l'accumulateur s'effectue dans l'ordre inverse.

### 5.4 Charge de l'accumulateur

- Sortez le bloc accumulateur de l'appareil. Pour cela, appuyez sur la touche à cran (fig. 5/pos. C).
- Comparez si la tension réseau indiquée sur la plaque signalétique correspond à la tension réseau disponible. Branchez la fiche de contact du chargeur dans la prise de courant. Le voyant LED vert commence à clignoter.
- Mettez l'accumulateur sur le chargeur.
- Au point « Affichage chargeur », vous trouverez un tableau avec les significations des affichages LED sur le chargeur.

Pendant la charge, il est possible que l'accumulateur chauffe quelque peu. C'est cependant normal.

Si'il est impossible de charger le bloc accumulateur, veuillez contrôler

- si la tension réseau est présente au niveau de la prise de courant
- si un contact correct est présent au niveau des contacts de charge.

Si le chargement du bloc accumulateur reste impossible, nous vous prions de bien vouloir renvoyer

- le chargeur
  - et le bloc accumulateur
- à notre service après-vente.

**Pour un envoi correct, nous vous prions de contacter notre service après-vente ou le point de vente où vous avez acheté l'appareil.**

**Veillez à ce que, lors de l'envoi ou de la mise au rebut, les accumulateurs ou les appareils sans fil soit emballés séparément dans des sacs en plastique afin d'éviter les courts-circuits ou un incendie !**

Dans l'intérêt d'une longue durée de fonctionnement du bloc accumulateur, vous devez prendre soin de recharger le bloc accumulateur en temps voulu. Ceci est dans tous les cas indispensable lorsque vous constatez une diminution de la puissance de l'appareil. Ne déchargez jamais complètement le bloc accumulateur. Ceci cause l'endommagement du bloc accumulateur !

### 5.5 Indicateur de charge de l'accumulateur (fig. 7)

Appuyez sur l'interrupteur pour l'indicateur de charge de l'accumulateur (pos. A). L'indicateur de charge de l'accumulateur (pos. B) vous indique l'état de charge de l'accumulateur à l'aide de trois voyants LED.

#### Les 3 voyants LED sont allumés :

L'accumulateur est complètement rechargé.

#### 2 ou 1 voyant LED est (sont) allumé(s) :

L'accumulateur dispose encore d'un résidu de charge suffisant.

#### 1 voyant LED clignote :

L'accumulateur est vide, il faut le recharger.

#### Tous les voyants LED clignotent :

La température de l'accumulateur est trop faible. Retirez l'accumulateur de l'appareil et laissez-le reposer pendant un jour à température ambiante. Si l'erreur survient à nouveau, cela signifie que l'accumulateur est en décharge profonde et défectueux. Retirez l'accumulateur de l'appareil. Un accumulateur défectueux ne doit plus être utilisé ou chargé.

### 5.6 Préparation du produit de pulvérisation et remplissage du réservoir

Éteignez l'appareil et retirez l'accumulateur.

#### Remarques :

- Préparez toujours les produits de pulvérisation selon les instructions du fabricant de produit. Sélectionnez la quantité en fonction des besoins réels.
- Les produits de pulvérisation doivent présenter une consistance similaire à celle de l'eau.
- GE-WS 18/35 Li : Le réservoir de produit de

pulvérisation peut être rempli de 3,5 litres de liquide au maximum.

- GE-WS 18/75 Li : Le réservoir de produit de pulvérisation peut être rempli de 7,5 litres de liquide au maximum.
  - Ne préparez jamais les produits phytosanitaires dans les pièces à vivre, les écuries ou les lieux de stockage de produits alimentaires et de fourrage mais uniquement à l'extérieur.
  - Les produits de pulvérisation peuvent être préparés dans un récipient séparé et bien prémélangés et ensuite remplis dans le réservoir du pulvérisateur à pression.
  - En cas d'utilisation de produits de pulvérisation, qui sont préparés à partir de préparations végétales, ces fluides doivent être filtrés avant remplissage.
  - Nettoyez l'appareil immédiatement après chaque utilisation. Ce n'est qu'à cette condition que les composants de guidage de liquide de l'appareil restent propres et ne collent pas. Les composants collants peuvent conduire à une panne.
1. Posez le pulvérisateur à pression sur une surface plane. Enlevez le bouchon de réservoir (fig. 8 / pos.10). Celui-ci sert en même temps de gobelet doseur.
  2. Remplissez la quantité de fluide (par ex. eau) prescrite par le fabricant de produit dans le réservoir de produit de pulvérisation (fig. 9). Si le produit de pulvérisation n'est pas encore préparé prêt à être pulvérisé, ajoutez ensuite la quantité mesurée de concentré actif et fermez précautionneusement le réservoir.
  3. Mélangez, si cela n'est pas encore fait, le concentré actif avec par ex. l'eau en secouant le pulvérisateur à pression.
  4. Apposez la désignation du produit de pulvérisation utilisé sur le réservoir de produit de pulvérisation (fig. 10)

## 6. Commande

### 6.1 Mise en circuit

Après insertion de l'accumulateur, commutez l'appareil avec l'interrupteur marche/arrêt – Position du commutateur « I » (fig. 11).

### 6.2 Mise hors circuit

Éteignez l'appareil avec l'interrupteur marche/arrêt - Position du commutateur « 0 » (fig. 11).

## 6.3 Pulvérisation

### AVERTISSEMENT !

Respectez les consignes de sécurité du petit manuel ci-joint !

- Pulvérissez directement les plantes ou autres objets avec un jet pas trop large.
- En appuyant sur le levier de détente au niveau de la poignée de pistolet, des forces de recul peuvent apparaître soudainement et le tube de pulvérisation peut dans le pire des cas être dirigé vers le corps. Tenez toujours bien la poignée de pistolet.
- Lors de la pulvérisation, vous pouvez laisser le tube de pulvérisation comme indiqué sur la figure 1 dans la fixation ou le prendre en main hors de la fixation.

### 6.3.1 Pulvérisation marche/arrêt

- Pour pulvériser, appuyez sur le levier de détente au niveau de la poignée de pistolet (fig. 12).
- Après relâchement du levier de détente, le jet de pulvérisation s'arrête.
- Si le levier de détente est enfoncé et ensuite poussé vers l'avant (fig. 13), le levier de détente est bloqué. L'appareil pulvérise jusqu'à ce que le levier de détente soit à nouveau tiré vers l'arrière et relâché.

### Remarques !

1. S'il n'y a pas ou pas assez de liquide de pulvérisation dans la pompe intégrée, la pompe fonctionne après la mise en circuit de l'appareil. Appuyez sur le levier de détente au niveau de la poignée de pistolet pendant plusieurs secondes. La pompe se remplit, le produit de pulvérisation est éjecté de façon irrégulière. Si le produit de pulvérisation est éjecté uniformément, la pompe s'éteint après relâchement du levier de détente et se remet en marche lorsque le levier est pressé.
2. S'il y a une quantité de produit de pulvérisation insuffisante dans le réservoir de produit de pulvérisation, la pompe n'aspire pas assez de liquide de pulvérisation (voir 1.) et continue de fonctionner après le relâchement du levier de détente. Remettez du produit de pulvérisation (voir chapitre 5.6).

### 6.3.2 Réglage du jet de pulvérisation

Le jet de pulvérisation peut être réglé au niveau de la buse du point à l'éventail (brouillard de pulvérisation fin) pour une plus grande surface.

1. Interruption de la pulvérisation
2. Tournez la tête de pulvérisation réglable dans

le sens contraire de celui des aiguilles, vous obtenez ainsi un jet de pulvérisation plus mince pouvant prendre la forme d'un point (fig. 14 / pos. 1).

3. Tournez la tête de pulvérisation réglable dans le sens des aiguilles d'une montre, vous obtenez ainsi un jet de pulvérisation plus large (fig. 14 / pos. 1).

### 6.3.3 Rallonge du tube de pulvérisation

1. Desserrez l'écrou d'arrêt (fig. 15 / pos. 3) par rotation dans le sens contraire de celui des aiguilles d'une montre.
2. Tirez le tube télescopique vers l'extérieur pour régler la longueur souhaitée (fig. 16).
3. Resserrez l'écrou d'arrêt (fig. 15 / pos. 3) dans le sens des aiguilles d'une montre.

### 6.4 Transport

Transportez l'appareil par la poignée (fig. 1 / pos. 11) ou avec la sangle de transport (fig. 1 / pos. 16).

## 7. Nettoyage, maintenance et commande de pièces de rechange

### Danger !

Retirez l'accumulateur avant tous travaux de nettoyage. Ne nettoyez l'appareil en aucun cas avec des solvants combustibles.

### 7.1 Nettoyage (extérieur)

- Maintenez les dispositifs de protection, les fentes à air et le carter de moteur aussi propres (sans poussière) que possible. Frottez l'appareil avec un chiffon propre ou soufflez dessus avec de l'air comprimé à basse pression.
- Nous recommandons de nettoyer l'appareil directement après chaque utilisation.
- Nettoyez l'appareil régulièrement à l'aide d'un chiffon humide et un peu de savon. N'utilisez aucun produit de nettoyage ni détergeant; ils pourraient endommager les pièces en matières plastiques de l'appareil. Veillez à ce qu'aucune eau n'entre à l'intérieur de l'appareil. La pénétration de l'eau dans un appareil électrique augmente le risque de décharge électrique.

### 7.2 Nettoyage de l'intérieur du réservoir

Après chaque utilisation, nettoyez l'appareil et laissez sécher le réservoir ouvert. Respectez pour ce faire les consignes de nettoyage du mode d'emploi du produit de pulvérisation utilisé ainsi que le présent mode d'emploi.

Les quantités résiduelles restant dans l'appareil doivent être retirées du réservoir via l'ouverture de remplissage et entreposées pour une utilisation ultérieure ou éliminées selon la réglementation en vigueur.

1. Rabattez les fermetures de réservoir (fig. 1 / pos. 15) vers le haut et soulevez la partie moteur du réservoir (fig. 17).
2. Videz entièrement le réservoir.
3. Remplissez le réservoir vide avec env. 2 litres d'eau claire.
4. Remplacez la partie moteur sur le réservoir et fermez le réservoir en accrochant les fermetures de réservoir sur la partie moteur et en les rabattant vers le bas.
5. Secouez plusieurs fois énergiquement le pulvérisateur à pression.
6. Pulvérisez le contenu sur la surface résiduelle traitée auparavant ou réservée.
7. Répétez le processus.
8. Le réservoir peut maintenant être vidé entièrement via l'ouverture de remplissage, comme décrit auparavant.
9. Laissez sécher complètement le réservoir avant de le réfixer à la partie moteur.

### 7.3 Nettoyage de la buse et de la tête de pulvérisation réglable

Si des corps étrangers devaient d'être déposés dans la buse et si la buse devait être bouchée, nettoyez-la comme suit (ne soufflez jamais avec la bouche) :

1. Dévissez complètement la tête de pulvérisation réglable dans le sens contraire de celui des aiguilles d'une montre (fig. 18).
2. Nettoyez la buse dégagée (fig. 19a) ainsi que le trou dans la tête de pulvérisation (fig. 19b) avec un fil mince de tous résidus.
3. Rincez la buse et la tête de pulvérisation à l'eau claire.
4. Laissez sécher la buse et la tête de pulvérisation.

#### 7.4 Nettoyage de l'insert de filtre dans la poignée (fig. 20)

Nettoyez l'insert de filtre dans la poignée au moins une fois par an, idéalement après la pause hivernale ou en cas de dérangements (voir point 10). Veuillez procéder comme suit :

1. Dévissez l'écrou-raccord (pos. 7a) de la poignée (pos. 7).
2. Retirez le filtre (pos. 7b) de la poignée (pos. 7) et nettoyez-le avec une brosse à l'eau claire.
3. Réinsérez le filtre (pos. 7b).
4. Vissez à fond l'écrou-raccord (pos. 7a) de la poignée (pos. 7).

#### 7.5 Maintenance

Aucune pièce à l'intérieur de l'appareil n'a besoin de maintenance.

#### 7.6 Commande de pièces de rechange :

Pour les commandes de pièces de rechange, veuillez indiquer les références suivantes:

- Type de l'appareil
- No. d'article de l'appareil
- No. d'identification de l'appareil
- No. de pièce de rechange de la pièce requise

Vous trouverez les prix et informations actuelles à l'adresse [www.Einhell-Service.com](http://www.Einhell-Service.com)

### 8. Mise au rebut et recyclage

L'appareil se trouve dans un emballage permettant d'éviter les dommages dus au transport. Cet emballage est une matière première et peut donc être réutilisé ultérieurement ou être réintroduit dans le circuit des matières premières. L'appareil et ses accessoires sont en matériaux divers, comme par ex. des métaux et matières plastiques. Les appareils défectueux ne doivent pas être jetés dans les poubelles domestiques. Pour une mise au rebut conforme à la réglementation, l'appareil doit être déposé dans un centre de collecte approprié. Si vous ne connaissez pas de centre de collecte, veuillez vous renseigner auprès de l'administration de votre commune.

### 9. Stockage et transport

#### 9.1 Stockage

Entreposez l'appareil et ses accessoires dans un endroit sombre, sec et à l'abri du gel. La température de stockage optimale est comprise entre 5 et 30 °C. Conservez l'outil électrique dans l'emballage d'origine.

Stockez uniquement des appareils complètement propres et secs.

#### 9.2 Transport

- Éteignez l'appareil et retirez l'accumulateur.
- Montez les dispositifs de protection pour le transport, s'il y en a.
- Protégez l'appareil des dommages et des fortes vibrations survenant en particulier lors du transport dans un véhicule.
- Bloquez l'appareil contre tout glissement et basculement.
- La lance de pulvérisation peut être conservée dans la fixation (fig. 1).

## 10. Plan de recherche des erreurs

Erreur	Cause probable	Suppression
Le moteur ne fonctionne pas	<ul style="list-style-type: none"> <li>a) L'appareil n'est pas allumé</li> <li>b) Les raccords au moteur sont desserrés</li> <li>c) L'accumulateur n'est pas inséré correctement</li> </ul>	<ul style="list-style-type: none"> <li>a) Mettez l'interrupteur marche/arrêt sur « I » (voir 6.)</li> <li>b) Faites contrôler par l'atelier du service client</li> <li>c) Retirez l'accumulateur et réinsérez-le (voir 5.)</li> </ul>
Bien que le réservoir soit rempli, l'appareil ne pulvérise pas ou avec une performance réduite.	<ul style="list-style-type: none"> <li>a) La buse est entièrement ou partiellement bouchée</li> <li>b) L'insert de filtre dans la poignée est en partie ou complètement encrassé</li> <li>c) Le fluide est trop visqueux et donc inadapté</li> </ul>	<ul style="list-style-type: none"> <li>a) Nettoyez la buse (voir 7.2)</li> <li>b) Nettoyez l'insert de filtre (voir point 7.4)</li> <li>c) Retirez le fluide, nettoyez l'appareil et le réservoir (voir 7.)</li> </ul>
Trop de brouillard de pulvérisation	<ul style="list-style-type: none"> <li>a) La distance par rapport à l'objet est trop grande</li> <li>b) La largeur de pulvérisation est trop grande</li> </ul>	<ul style="list-style-type: none"> <li>a) Réduisez la distance de pulvérisation</li> <li>b) Réduisez la largeur de pulvérisation (voir 6.3.2)</li> </ul>
Le moteur s'arrête soudainement	L'accumulateur est vide	Insérez l'accumulateur chargé (voir 5.3)

## 11. Affichage chargeur

État de l'affichage		Signification et mesures
Voyant LED rouge	Voyant LED vert	
Arrêt	Clignote	<b>État prêt à l'emploi</b> Le chargeur est raccordé au réseau et est prêt à l'emploi, la batterie n'est pas dans le chargeur.
Marche	Arrêt	<b>Chargement</b> Le chargeur charge la batterie en mode de charge rapide. Les temps de charge correspondants se trouvent directement sur le chargeur. Remarque ! Selon la charge actuelle de la batterie, les temps de charge réels peuvent différer quelque peu des temps de charge indiqués.
Arrêt	Marche	<b>La batterie est chargée et prête à l'emploi. (READY TO GO)</b> Ensuite, on commute sur un processus de charge lent jusqu'au chargement complet. Pour ce faire, laissez la batterie env. 15 min plus longtemps sur le chargeur. <b>Mesures :</b> Retirez la batterie du chargeur. Débranchez le chargeur du réseau.
Clignote	Arrêt	<b>Charge d'adaptation</b> Le chargeur est en mode de charge lente. Dans ce cas, la batterie se charge plus lentement pour des raisons de sécurité et nécessite plus de temps. Cela peut avoir les causes suivantes : - L'accumulateur n'a pas été rechargé depuis longtemps. - La température de la batterie ne se trouve pas dans la zone idéale <b>Mesures :</b> Attendez jusqu'à ce que le processus de charge soit terminé, la batterie peut quand même encore être rechargée.
Clignote	Clignote	<b>Erreur</b> Le processus de charge n'est plus possible. La batterie est défectueuse. <b>Mesures :</b> Une batterie défectueuse ne doit plus être rechargée. Retirez la batterie du chargeur.
Marche	Marche	<b>Perturbation thermique</b> La batterie est trop chaude (par ex. exposition directe au soleil) ou trop froide (en dessous de 0 °C) <b>Mesures :</b> Retirez la batterie et conservez-la un jour à température ambiante (env. 20 °C).



Uniquement pour les pays de l'Union Européenne

Ne jetez pas les outils électriques dans les ordures ménagères!

Selon la norme européenne 2012/19/CE relative aux appareils électriques et systèmes électroniques usés et selon son application dans le droit national, les outils électriques usés doivent être récoltés à part et apportés à un recyclage respectueux de l'environnement.

Possibilité de recyclage en alternative à la demande de renvoi :

Le propriétaire de l'appareil électrique est obligé, en guise d'alternative à un envoi en retour, à contribuer à un recyclage effectué dans les règles de l'art en cas de cessation de la propriété. L'ancien appareil peut être remis à un point de collecte dans ce but. Cet organisme devra l'éliminer dans le sens de la Loi sur le cycle des matières et les déchets. Ne sont pas concernés les accessoires et ressources fournies sans composants électroniques.

Veillez noter que lors de la mise au rebut, les accumulateurs et les moyens d'éclairage (par ex. ampoule) sont retirés de l'appareil.

Toute réimpression ou autre reproduction de la documentation et des papiers joints aux produits, même sous forme d'extraits, est uniquement permise une fois l'accord explicite de l'Einhell Germany AG obtenu.

Sous réserve de modifications techniques

## Informations service après-vente

Nous disposons dans tous les pays mentionnés dans le bon de garantie de partenaires de service après-vente compétents dont vous trouverez les coordonnées dans le bon de garantie. Ceux-ci se tiennent à votre disposition pour tout ce qui concerne le service après-vente comme les réparations, l'approvisionnement en pièces de rechange et d'usure ou l'achat de pièces de consommation.

Il faut tenir compte du fait que pour ce produit les pièces suivantes sont soumises à une usure liée à l'utilisation ou à une usure naturelle ou que les pièces suivantes sont nécessaires en tant que consommables.

Catégorie	Exemple
Pièces d'usure*	Buse
Matériel de consommation/ pièces de consommation*	
Pièces manquantes	

\*Pas obligatoirement compris dans la livraison !

En cas de vices ou de défauts, nous vous prions d'enregistrer le cas du défaut sur internet à l'adresse [www.Einhell-Service.com](http://www.Einhell-Service.com). Veuillez donner une description précise du défaut et répondre dans tous les cas aux questions suivantes :

- est-ce que l'appareil a fonctionné une fois ou était-il défectueux dès le départ ?
- avez-vous remarqué quelque chose avant la panne (symptôme avant la panne) ?
- quel est le défaut de fonctionnement de l'appareil à votre avis (symptôme principal) ?  
Décrivez ce défaut de fonctionnement.



## Bon de garantie

Chère cliente, cher client,  
nos produits sont soumis à un contrôle de qualité très strict. Si toutefois, il arrivait que cet appareil ne fonctionne pas parfaitement, nous en sommes désolés et nous vous prions de vous adresser à notre service après-vente à l'adresse indiquée sur le bon de garantie. Nous nous tenons également volontiers à votre disposition par téléphone au numéro de service après-vente indiqué. La garantie est valable dans les conditions suivantes :

1. Ces conditions de garantie s'adressent uniquement à des consommateurs, c'est à dire à des personnes physiques qui ne souhaitent ni utiliser ce produit dans le cadre de leur activité industrielle ou artisanale, ni dans le cadre de toute autre activité indépendante. Les conditions de garantie réglementent les prestations de garantie supplémentaires que le fabricant mentionné ci-dessous promet aux acheteurs de ses appareils en supplément de la prestation de garantie légale. Vos droits légaux en matière de garantie restent inchangés. Notre prestation de garanti est gratuite pour vous.
2. La prestation de garantie s'étend exclusivement aux défauts résultant d'une erreur de fabrication ou de matériau d'un appareil neuf du fabricant mentionné ci-dessous et acheté par vos soins. La prestation de garantie se limite selon notre décision soit à la résolution de tels défauts sur l'appareil, soit à l'échange de l'appareil.

Veillez au fait que nos appareils, conformément au règlement, n'ont pas été conçus pour être utilisés dans un environnement professionnel, industriel ou artisanal. Il n'y a donc pas de contrat de garantie quand l'appareil a été utilisé professionnellement, artisanalement ou par des sociétés industrielles ou exposé à une sollicitation semblable pendant la durée de la garantie.

3. Sont exclus de notre garantie :
  - les dommages liés au non-respect des instructions de montage ou en raison d'une installation incorrecte, au non-respect du mode d'emploi (en raison par ex. du branchement de l'appareil sur la tension de réseau ou le type de courant incorrect), au non-respect des dispositions de maintenance et de sécurité ou résultant d'une exposition de l'appareil à des conditions environnementales anormales ou d'un manque d'entretien et de maintenance.
  - les dommages résultant d'une utilisation abusive ou non conforme (comme par ex. une surcharge de l'appareil ou une utilisation d'outils ou d'accessoires non autorisés), de la pénétration d'objets étrangers dans l'appareil (comme par ex. du sable, des pierres ou de la poussière), de l'utilisation de la force ou de la violence (comme par ex. les dommages liés aux chutes).
  - les dommages sur l'appareil ou des parties de l'appareil résultant de l'usure normale liée à l'utilisation de l'appareil ou de toute autre usure naturelle.
4. La durée de garantie est de 24 mois et débute à la date d'achat de l'appareil. Les droits à la garantie doivent être revendiqués avant l'expiration de la durée de garantie dans un délai de deux semaines après avoir constaté le défaut. La revendication de droits à la garantie après expiration de la durée de garantie est exclue. La réparation ou l'échange de l'appareil n'entraîne ni une extension de la durée de garantie ni le début d'une nouvelle durée de garantie pour cet appareil ou toute autre pièce de rechange installée sur l'appareil. Cela est valable également dans le cas d'une intervention du service après-vente à domicile.
5. Pour faire valoir vos droits à la garantie, veuillez enregistrer l'appareil défectueux à l'adresse suivante : [www.Einhell-Service.com](http://www.Einhell-Service.com). Veuillez garder à disposition la preuve d'achat ou tout autre justificatif de l'achat de votre nouvel appareil. Les appareils envoyés sans les justificatifs correspondants ou sans plaque signalétique sont exclus de la prestation de garantie en raison de l'impossibilité de les enregistrer. Si le défaut de l'appareil est inclut dans la garantie, vous recevrez sans délai un appareil réparé ou un nouvel appareil.

Bien entendu, nous réparons volontiers les défauts de votre appareil qui ne sont pas ou plus compris dans l'étendue de la garantie contre le remboursement des frais de réparation. Pour cela, veuillez envoyer l'appareil à notre adresse de service après-vente.

Pour les pièces d'usure, de consommation et manquantes, nous renvoyons aux restrictions de cette garantie conformément aux informations du service après-vente de ce mode d'emploi.

### **Pericolo!**

Nell'usare gli apparecchi si devono rispettare diverse avvertenze di sicurezza per evitare lesioni e danni. Quindi leggete attentamente queste istruzioni per l'uso/le avvertenze di sicurezza. Conservate bene le informazioni per averle a disposizione in qualsiasi momento. Se date l'apparecchio ad altre persone, consegnate queste istruzioni per l'uso/le avvertenze di sicurezza insieme all'apparecchio. Non ci assumiamo alcuna responsabilità per incidenti o danni causati dal mancato rispetto di queste istruzioni e delle avvertenze di sicurezza.

### **Spiegazione dei simboli utilizzati (vedi Fig. 21)**

1. **Pericolo!** - Per ridurre il rischio di lesioni leggete le istruzioni per l'uso.
2. **Attenzione! Indossate una maschera protettiva.**
3. **Attenzione! Indossate occhiali protettivi.**
4. **Attenzione! Portate guanti protettivi adatti!**
5. **Portate scarpe chiuse adatte.**
6. **Non utilizzate l'apparecchio sotto la pioggia. Proteggete l'apparecchio dall'umidità!**

## **1. Avvertenze sulla sicurezza**

Le relative avvertenze di sicurezza si trovano nell'opuscolo allegato.

### **Avvertimento!**

**Leggete tutte le avvertenze di sicurezza, le istruzioni, le illustrazioni e le caratteristiche tecniche che accompagnano il presente elettrodomestico.** Il mancato rispetto delle seguenti istruzioni può causare scosse elettriche, incendi e/o gravi lesioni.

**Conservate tutte le avvertenze di sicurezza e le istruzioni per eventuali necessità future.**

- Indossate indumenti aderenti adatti. In caso di lavori sopra l'altezza della testa si deve indossare un copricapo impermeabile ai liquidi.
- Non lasciate mai gli spruzzatori al sole.
- Non spruzzate sostanze tossiche. Osservate le schede dei dati di sicurezza per le sostanze e i preparati chimici. In caso di dubbi rivolgetevi al produttore.
- Tenete lontani terzi e animali durante l'operazione di spruzzatura.

Questo apparecchio non deve essere utilizzato dai bambini. I bambini devono essere sorvegliati in modo che non giochino con l'apparecchio. La pulizia e la manutenzione non devono essere eseguite dai bambini. L'apparecchio non deve essere utilizzato da persone con capacità fisiche, sensoriali o mentali ridotte o con esperienze e conoscenze insufficienti, a meno che esse non vengano sorvegliate o istruite da una persona per loro responsabile.

## **2. Descrizione dell'apparecchio ed elementi forniti**

### **2.1 Descrizione dell'apparecchio (Fig. 1-2)**

1. Spruzzatore regolabile
2. Lancia telescopica allungabile
3. Dado di arresto
4. Lancia fissa
5. Copertura della batteria
6. Leva di scatto
7. Impugnatura della pistola
8. Tubo flessibile
9. Fissaggio della tracolla
10. Tappo del serbatoio/misurino
11. Maniglia di trasporto
12. Interruttore ON/OFF
13. Serbatoio delle sostanze da spruzzare
14. Carcassa motore
15. Chiusura del serbatoio
16. Tracolla

### **2.2 Elementi forniti**

Verificate che l'articolo sia completo sulla base degli elementi forniti descritti. In caso di parti mancanti, rivolgetevi al nostro Centro Servizio Assistenza o al punto vendita in cui avete acquistato l'apparecchio presentando un documento di acquisto valido entro e non oltre i 5 giorni lavorativi dall'acquisto dell'articolo. Al riguardo fate attenzione alla Tabella Garanzia nelle informazioni sul Servizio Assistenza alla fine delle istruzioni.

- Aprite l'imballaggio e togliete con cautela l'apparecchio dalla confezione.
- Togliete il materiale d'imballaggio e anche i fermi di trasporto / imballo (se presenti).
- Controllate che siano presenti tutti gli elementi forniti.
- Verificate che l'apparecchio e gli accessori non presentino danni dovuti al trasporto.
- Se possibile, conservate l'imballaggio fino alla scadenza della garanzia.

### **Pericolo!**

**L'apparecchio e il materiale d'imballaggio non sono giocattoli! I bambini non devono giocare con sacchetti di plastica, film e piccoli pezzi! Sussiste pericolo di ingerimento e soffocamento!**

- Spruzzatore a pressione
- Tubo flessibile
- Impugnatura della pistola
- Lancia
- Tracolla
- Istruzioni per l'uso originali
- Avvertenze di sicurezza

### **3. Utilizzo proprio**

Lo spruzzatore a pressione serve esclusivamente a spruzzare i seguenti liquidi in casa, in giardino o in serra:

- acqua
- anticrittogamici
- erbicidi
- oli naturali disciolti in acqua (per es. olio di neem, olio di colza)
- concimi disciolti in acqua

I liquidi da spruzzare, soprattutto gli oli naturali disciolti in acqua, devono presentare una fluidità simile a quella dell'acqua. Liquidi più densi non possono essere spruzzati oppure la prestazione dell'apparecchio si riduce.

Devono essere impiegati solo concimi, erbicidi e anticrittogamici liquidi autorizzati dall'autorità competente del paese d'utilizzo. Al momento della produzione dell'apparecchio non sono noti effetti dannosi sui materiali usati causati da questi fluidi e da oli naturali disciolti in acqua. I concimi, gli anticrittogamici e gli erbicidi devono essere spruzzati solo nelle concentrazioni indicate dai produttori di tali sostanze. In caso di dubbio informatevi presso il relativo produttore.

Lo spruzzatore a pressione non è adatto per il settore alimentare e per spruzzare liquidi al di sopra della temperatura di esercizio consentita di 40°C o liquidi contenenti acidi, corrosivi e infiammabili con un punto di infiammabilità inferiore a 55°C. Inoltre non si devono spruzzare prodotti per impermeabilizzazione, vernici, velature, grassi e oli minerali o sintetici.

**Attenzione!** I liquidi combustibili nebulizzati sono

facilmente infiammabili anche se hanno un punto di infiammabilità superiore a 55°C.

Lo spruzzatore a pressione non deve essere usato in nessun caso:

- per gassare
- per conservare liquidi

L'apparecchio deve venire usato solamente per lo scopo a cui è destinato. Ogni altro tipo di uso che esuli da quello previsto non è un uso conforme. L'utilizzatore/l'operatore, e non il costruttore, è responsabile dei danni e delle lesioni di ogni tipo che ne risultino.

Tenete presente che i nostri apparecchi non sono stati costruiti per l'impiego professionale, artigianale o industriale. Non ci assumiamo alcuna garanzia quando l'apparecchio viene usato in imprese commerciali, artigianali o industriali, o in attività equivalenti.

### **4. Caratteristiche tecniche**

Alimentazione di tensione: ..... 18 V DC  
Tipo di pompa: ..... Pompa a membrana  
GE-WS 18/35 Li  
Capacità del serbatoio ca.: .....3,8 l  
Capacità max. GE-WS 18/35 Li: .....3,5 l  
GE-WS 18/75 Li  
Capacità del serbatoio ca.: .....8,2 l  
Capacità max. GE-WS 18/75 Li: .....7,5 l  
Portata, V: ..... 30-60 l/h  
Pressione di spruzzatura: ..... 2,5 bar (36 PSI)  
Distanza ottimale di spruzzatura: ..... 0,6 m  
Quantità residua: .....25 ml  
Temperatura massima di esercizio consentita: ....  
..... + 40°C  
Lunghezza della lancia con attacco/ugello min. –  
max.: ..... 33 cm – 50 cm  
Peso GE-WS 18/35 Li con accessori (senza batteria): .....2,26 kg  
Peso GE-WS 18/75 Li con accessori (senza batteria): .....2,40 kg

#### **Attenzione!**

L'apparecchio viene fornito senza batterie e senza caricabatterie e deve essere utilizzato solo con le batterie agli ioni di litio della serie Power-X-Change!

Le batterie agli ioni di litio della serie Power-X-Change devono essere ricaricate solo con il caricabatterie Power-X-Charger.

#### **Pericolo!**

##### **Rumore e vibrazioni**

I valori del rumore e delle vibrazioni sono stati rilevati secondo la norma EN 60745.

Livello di pressione acustica $L_{pA}$ .....	83 dB (A)
Incertezza $K_{pA}$ .....	3 dB
Livello di potenza acustica $L_{WA}$ .....	94 dB (A)
Incertezza $K_{WA}$ .....	3 dB

Valori complessivi delle vibrazioni (somma vettoriale delle tre direzioni) rilevati secondo la norma EN 60745.

##### **Impugnatura**

Valore emissione vibrazioni  $a_h = 1,57 \text{ m/s}^2$   
Incertezza  $K = 1,5 \text{ m/s}^2$

I valori complessivi delle vibrazioni e i valori di emissione dei rumori indicati sono stati misurati secondo un metodo di prova normalizzato e possono essere usati per il confronto tra elettrotensili di marchi diversi.

I valori complessivi delle vibrazioni e i valori di emissione dei rumori indicati possono essere usati anche per una valutazione preliminare delle sollecitazioni.

##### **Avvertimento:**

Le emissioni di vibrazioni e di rumori durante l'utilizzo effettivo dell'elettrotensile possono variare dai valori indicati a seconda del modo in cui l'elettrotensile viene utilizzato, in particolare a seconda del tipo di pezzo lavorato.

##### **Limitate al minimo lo sviluppo di rumore e le vibrazioni!**

- Utilizzate soltanto apparecchi in perfetto stato.
- Eseguite regolarmente la manutenzione e la pulizia dell'apparecchio.
- Adattate il vostro modo di lavorare all'apparecchio.
- Non sovraccaricate l'apparecchio.
- Fate eventualmente controllare l'apparecchio.
- Spegnete l'apparecchio se non lo utilizzate.
- Indossate i guanti.

#### **Attenzione!**

##### **Rischi residui**

**Anche se questo elettrotensile viene utilizzato secondo le norme, continuano a sussistere rischi residui. In relazione alla struttura e al funzionamento di questo elettrotensile potrebbero presentarsi i seguenti pericoli:**

1. Danni ai polmoni se non viene utilizzata una maschera protettiva adatta.
2. Contatto con sostanze pericolose. Le sostanze da spruzzare possono essere dannose se inalate, ingerite o se entrano in contatto con la pelle o gli occhi. Seguite le istruzioni e utilizzate dispositivi di protezione adatti.

## **5. Prima della messa in esercizio**

#### **Avvertenza!**

Prima di ogni operazione di montaggio si deve disinserire l'apparecchio e togliere la batteria.

##### **5.1 Montaggio della lancia e del tubo flessibile**

1. Avvitare la lancia all'impugnatura della pistola (Fig. 3).
2. Inserire il tubo flessibile nell'impugnatura della pistola (Fig. 4a) e fissarlo con il dado di fissaggio (Fig. 4b).
3. Collegare l'altra estremità del tubo flessibile all'involucro e serrarla con il dado di fissaggio (Fig. 4c).

**Avvertenza!** Controllate assolutamente i collegamenti del tubo flessibile. Eventuali perdite devono essere subito eliminate senza impiegare l'apparecchio prima di averlo fatto.

##### **5.2 Montaggio e impiego della tracolla**

1. Agganciate le estremità della tracolla nell'apposito fissaggio (Fig. 1/Pos. 9).
2. Mettete la tracolla appoggiandola sulla spalla.
3. Regolate la lunghezza della tracolla in modo che il supporto si trovi all'altezza del fianco e possiate lavorare senza fatica.

##### **5.3 Montaggio della batteria**

###### **Avvertenze:**

- L'apparecchio viene fornito senza batteria e senza caricabatteria!
- La copertura si chiude automaticamente e viene tenuta chiusa da magneti.

Aprite la copertura e tenetela aperta (Fig. 5 / Pos. 5). Inserite la batteria nell'apposito vano.

Assicuratevi che il tasto di arresto (Fig. 5 / Pos. C) scatti in posizione non appena la batteria è infilata del tutto. Lo smontaggio della batteria avviene nell'ordine inverso.

#### 5.4 Ricarica della batteria

1. Estraete la batteria dall'apparecchio. Per farlo premete il tasto di arresto (Fig. 5 / Pos. C).
2. Controllate che la tensione di rete indicata sulla targhetta corrisponda alla tensione di rete a disposizione. Inserite la spina di alimentazione del caricabatterie nella presa di corrente. Il LED verde inizia a lampeggiare.
3. Inserite la batteria nel caricabatterie.
4. Al punto „Indicatori caricabatterie“ trovate una tabella con i significati degli indicatori LED sul caricabatterie.

Durante la ricarica la batteria si può riscaldare un po'. Ma ciò è del tutto normale.

Se la ricarica della batteria non fosse possibile, verificate

- che sia presente tensione di rete sulla presa di corrente;
- che ci sia un perfetto contatto dei contatti di ricarica.

Se continuasse a non essere possibile ricaricare la batteria, inviate

- il caricabatterie
- e la batteria

al nostro servizio di assistenza clienti.

**Per un invio corretto contattate il nostro servizio di assistenza clienti o il punto vendita dove avete acquistato l'apparecchio.**

**Nel caso di invio o smaltimento di batterie ovvero di apparecchi a batteria metteteli in sacchetti di plastica separati per evitare cortocircuiti e incendi!**

Per ottenere una lunga durata della batteria si deve provvedere a una puntuale ricarica. Ciò è comunque necessario quando ci si accorge della diminuzione delle prestazioni dell'apparecchio. Non fate scaricare mai completamente la batteria. Questo potrebbe danneggiarla!

#### 5.5 Indicazione di carica della batteria (Fig. 7)

Premete l'interruttore per l'indicazione di carica della batteria (Pos. A). L'indicazione di carica della batteria (Pos. B) segnala lo stato di carica per mezzo di 3 LED.

#### Tutti e 3 i LED sono illuminati:

La batteria è completamente carica.

#### 1 LED o 2 LED sono illuminati:

La batteria dispone di una sufficiente carica residua.

#### 1 LED lampeggia:

La batteria è scarica, ricaricatela.

#### Tutti i LED lampeggiano:

La temperatura della batteria è scesa al di sotto del valore minimo. Togliete la batteria dall'apparecchio e lasciatela un giorno a temperatura ambiente. Se l'errore si presenta di nuovo, la batteria si è scaricata completamente ed è difettosa. Togliete la batteria dall'apparecchio. Una batteria difettosa non deve più venire usata ovvero ricaricata.

#### 5.6 Preparazione della sostanza da spruzzare e riempimento del serbatoio

Spegnete l'apparecchio e togliete la batteria.

#### Avvertenze:

- Preparate le sostanze da spruzzare sempre secondo le istruzioni del produttore. Scegliete la quantità a seconda dell'effettiva necessità.
- Le sostanze da spruzzare devono presentare una fluidità simile a quella dell'acqua.
- GE-WS 18/35 Li: il serbatoio delle sostanze da spruzzare può contenere al massimo 3,5 litri di liquido.
- GE-WS 18/75 Li: il serbatoio delle sostanze da spruzzare può contenere al massimo 7,5 litri di liquido.
- Non preparate mai gli anticrittogamici in casa, nella stalla o in un magazzino per prodotti alimentari o mangimi, ma solamente all'aperto.
- Le sostanze da spruzzare possono essere preparate in un recipiente separato, mescolate bene e poi versate nel serbatoio dello spruzzatore a pressione.
- Se si usano prodotti a base di preparati vegetali, tali liquidi devono venire filtrati prima di essere versati nel serbatoio.
- Pulite sempre l'apparecchio subito dopo l'utilizzo. Solo in questo modo le parti dell'apparecchio che sono a contatto con il liquido rimangono pulite e non si ostruiscono. Le parti ostruite possono causare impedire il funzionamento.

1. Mettete lo spruzzatore a pressione su una superficie piana. Togliete il tappo del serbatoio (Fig. 8/Pos.10) Questo serve anche da misurino.
2. Riempite il serbatoio delle sostanze da spruzzare (Fig. 9) con la quantità di liquido (per es. acqua) prescritta dal relativo produttore. Se la sostanza da spruzzare non è ancora pronta, aggiungete la quantità di principio attivo concentrato dopo averla misurata e chiudete con cura il serbatoio.
3. Se non l'avete ancora fatto, mescolate il principio attivo concentrato per es. con l'acqua agitando lo spruzzatore a pressione.
4. Applicate sul serbatoio delle sostanze da spruzzare la denominazione della sostanza impiegata (Fig. 10)

## 6. Uso

### 6.1 Accensione

Dopo aver inserito la batteria accendete l'apparecchio con l'interruttore ON/OFF – posizione dell'interruttore "I" (Fig. 11).

### 6.2 Spegnimento

Disinserite l'apparecchio con l'interruttore ON/OFF – posizione dell'interruttore "0" (Fig. 11)

### 6.3 Spruzzatura

#### AVVERTIMENTO!

Osservate l'opuscolo allegato con le avvertenze di sicurezza.

- Non dirigete mai un getto troppo ampio direttamente su piante o altri oggetti.
- Premendo la leva di scatto sull'impugnatura della pistola si possono generare forze di contraccolpo improvvise e nel peggiore dei casi la lancia può essere rivolta verso il corpo. Tenete sempre saldamente l'impugnatura della pistola.
- Durante la spruzzatura potete lasciare la lancia nel supporto come indicato nella Fig. 1 o prenderla in mano estraendola dal supporto.

#### 6.3.1 Spruzzatura ON/OFF

- Per spruzzare premete la leva di scatto sull'impugnatura della pistola (Fig. 12).
- Lasciando la leva di scatto, il getto dello spruzzo si interrompe.
- Se la leva di scatto viene premuta e poi spinta in avanti (Fig. 13) essa si blocca. L'apparecchio spruzza fino a che la leva di

scatto viene nuovamente riportata indietro e lasciata andare.

#### Avvertenze!

1. Se nella pompa integrata non c'è o c'è troppo poco liquido, la pompa funziona dopo l'accensione dell'apparecchio. Premete per diversi secondi la leva di scatto sull'impugnatura della pistola. La pompa si riempie, la sostanza viene spruzzata in modo irregolare. Se la sostanza viene spruzzata in modo regolare, la pompa si spegne lasciando la leva di scatto e si riaccende premendola.
2. Se nel serbatoio c'è una quantità insufficiente di sostanza da spruzzare, la pompa aspira troppo poco liquido (cfr. 1) e continua a funzionare anche dopo aver lasciato la leva di scatto. Rabboccate la sostanza da spruzzare (v. capitolo 5.6).

#### 6.3.2 Regolazione del getto

Sull'ugello si può regolare il getto da getto puntiforme fino a getto a ventaglio (nebulizzazione sottile) per superfici più ampie.

1. Interrompete la spruzzatura.
2. Ruotate in senso antiorario la testina di spruzzo regolabile per avere un getto più sottile o anche puntiforme (Fig. 14 / Pos. 1).
3. Ruotate in senso orario la testina di spruzzo regolabile per avere un getto più ampio (Fig. 14 / Pos. 1).

#### 6.3.3 Allungamento della lancia

1. Allentate il dado di arresto (Fig. 15 / Pos. 3) ruotandolo in senso antiorario.
2. Tirate verso l'esterno la lancia telescopica per regolarla alla lunghezza desiderata (Fig. 16).
3. Serrate di nuovo saldamente il dado di arresto (Fig. 15 / Pos. 3) ruotandolo in senso orario.

#### 6.4 Trasporto

Trasportate l'apparecchio tenendolo per l'impugnatura (Fig. 1 / Pos. 11) oppure con la tracolla (Fig. 1 / Pos. 16).

## 7. Pulizia, manutenzione e ordinazione dei pezzi di ricambio

#### Pericolo!

Togliete la batteria prima di qualsiasi lavoro di pulizia. Non pulite mai l'apparecchio con solventi infiammabili.

### 7.1 Pulizia (esterna)

- Tenete il più possibile i dispositivi di protezione, le fessure di aerazione e la carcassa del motore liberi da polvere e sporco. Strofinare l'apparecchio con un panno pulito o soffiare con l'aria compressa a pressione bassa.
- Consigliamo di pulire l'apparecchio subito dopo averlo usato.
- Pulite l'apparecchio regolarmente con un panno asciutto ed un po' di sapone. Non usate detergenti o solventi perché questi ultimi potrebbero danneggiare le parti in plastica dell'apparecchio. Fate attenzione che non possa penetrare dell'acqua nell'interno dell'apparecchio. La penetrazione di acqua in un elettrotensile aumenta il rischio di una scossa elettrica.

### 7.2 Pulizia dell'interno del serbatoio

Dopo ogni uso pulite l'apparecchio e fate asciugare all'aperto il serbatoio. A tal fine tenete presente le avvertenze di pulizia delle istruzioni per l'uso del liquido spruzzato e queste istruzioni.

Le quantità di liquido rimaste nell'apparecchio devono essere vuotate dal serbatoio facendole uscire dall'apertura di riempimento e conservate per impieghi successivi o smaltite seguendo le norme vigenti.

1. Ribaltate verso l'alto le chiusure del serbatoio (Fig. 1 / Pos. 15) e togliete la parte del motore dal serbatoio sollevandola (Fig. 17).
2. Svuotate completamente il serbatoio.
3. Riempite il serbatoio vuoto con 2 litri di acqua pulita.
4. Rimettete la parte del motore sul serbatoio e chiudete quest'ultimo agganciandone le chiusure alla parte del motore e ribaltandole verso il basso.
5. Agitate più volte con forza lo spruzzatore a pressione.
6. Spruzzate il contenuto sulle superfici precedentemente trattate o su superfici da trattare rimaste.
7. Ripetete questo procedimento.
8. Il serbatoio può ora venire completamente vuoto tramite l'apertura di riempimento come precedentemente descritto.
9. Lasciate asciugare completamente il serbatoio prima di fissarlo di nuovo alla parte del motore.

### 7.3 Pulizia dell'ugello e della testina di spruzzo regolabile

Se nell'ugello si sono depositati corpi estranei che lo ostruiscono pulitelo nel modo seguente (non soffiare mai con la bocca):

1. Svitare completamente in senso antiorario la testina di spruzzatura (Fig. 18).
2. Con un filo metallico sottile togliete i residui dall'ugello ora accessibile (Fig. 19a) e anche dal foro nella testina di spruzzo (Fig. 19b).
3. Risciacquate ugello e testina di spruzzo con acqua pulita.
4. Lasciate asciugare ugello e testina di spruzzo.

### 7.4 Pulizia dell'elemento filtrante nell'impugnatura (Fig. 20)

Pulite l'elemento filtrante nell'impugnatura almeno una volta all'anno, meglio se dopo la pausa invernale, o in caso di anomalie (vedi punto 10). Procedete nel modo seguente:

1. Svitare il dado a risvolto (Pos. 7a) sull'impugnatura (Pos. 7).
2. Estraete il filtro (Pos. 7b) dall'impugnatura (Pos. 7) e pulitelo con una spazzola in acqua pulita.
3. Inserite di nuovo il filtro (Pos. 7b).
4. Serrate il dado a risvolto (Pos. 7a) sull'impugnatura (Pos. 7).

### 7.5 Manutenzione

All'interno dell'apparecchio non si trovano altre parti sottoposte ad una manutenzione qualsiasi.

### 7.6 Ordinazione di pezzi di ricambio:

Volendo commissionare dei pezzi di ricambio, si dovrebbe dichiarare quanto segue:

- modello dell'apparecchio
- numero dell'articolo dell'apparecchio
- numero d'ident. dell'apparecchio
- numero del pezzo di ricambio del ricambio necessitato.

Per i prezzi e le informazioni attuali si veda [www.Einhell-Service.com](http://www.Einhell-Service.com)

## 8. Smaltimento e riciclaggio

L'apparecchio si trova in un imballaggio per evitare i danni dovuti al trasporto. Questo imballaggio rappresenta una materia prima e può perciò essere utilizzato di nuovo o riciclato. L'apparecchio e i suoi accessori sono fatti di materiali diversi, per es. metallo e plastica. Gli apparecchi difettosi non devono essere gettati nei rifiuti domestici. Per uno smaltimento corretto l'apparecchio va consegnato ad un apposito centro di raccolta. Se non vi è noto nessun centro di raccolta, rivolgetevi per informazioni all'amministrazione comunale.

## 9. Conservazione e trasporto

### 9.1 Conservazione

Conservate l'apparecchio e i suoi accessori in un luogo buio, asciutto e al riparo dal gelo. La temperatura ottimale per la conservazione è compresa tra i 5 e i 30 °C. Conservate l'apparecchio elettrico nell'imballaggio originale.

Conservate solo apparecchi completamente puliti e asciutti.

### 9.2 Trasporto

- Spegnete l'apparecchio e togliete la batteria.
- Se presenti, applicate i dispositivi di sicurezza per il trasporto.
- Proteggete l'apparecchio da danni e forti vibrazioni che si presentano in particolare in caso di trasporto in veicoli.
- Assicurate l'apparecchio in modo che non scivoli e non si ribalti.
- La lancia di spruzzatura può essere conservata nel supporto (Fig. 1).



## 10. Tabella per l'eliminazione delle anomalie

Anomalia	Possibile causa	Eliminazione
Il motore non funziona	a) Apparecchio spento b) Connessioni del motore allentate c) Batteria non inserita correttamente	a) Portate l'interruttore ON/OFF su "I" (vedi punto 6) b) Fate controllare da un'officina del servizio assistenza clienti c) Togliete la batteria e reinseritela (vedi punto 5.)
L'apparecchio non spruzza oppure la sua prestazione è bassa nonostante il serbatoio sia pieno	a) Ugello del tutto o in parte ostruito b) Elemento filtrante nell'impugnatura sporco del tutto o in parte c) Liquido troppo denso e quindi non adatto	a) Pulite l'ugello (vedi punto 7.2) b) Pulite l'elemento filtrante (vedi punto 7.4) c) Togliete il liquido, pulite apparecchio e serbatoio (vedi punto 7)
Nebulizzazione eccessiva	a) Distanza eccessiva dall'oggetto b) Ampiezza di spruzzatura eccessiva	a) Riducete la distanza di spruzzatura b) Riducete l'ampiezza di spruzzatura (vedi punto 6.3.2)
Il motore si ferma improvvisamente	Batteria scarica	Mettete una batteria carica (vedi punto 5.3)

## 11. Indicatori caricabatterie

Stato indicatori		Significato e interventi
LED rosso	LED verde	
Spento	Lampeggia	<b>Pronto all'esercizio</b> Il caricabatterie è collegato alla rete e pronto per l'uso, la batteria non è nel caricabatterie.
Acceso	Spento	<b>Ricarica</b> Il caricabatterie ricarica la batteria in esercizio di ricarica veloce. Per i relativi tempi di ricarica si veda direttamente sul caricabatterie. <b>Avvertenza!</b> In base alla carica residua della batteria i tempi di ricarica effettivi possono variare leggermente da quelli indicati.
Spento	Acceso	<b>La batteria è ricaricata e pronta per l'uso. (READY TO GO)</b> Poi l'apparecchio passa alla ricarica lenta fino a completare il processo. A tale scopo lasciate la batteria collegata al caricabatterie per altri 15 min. <b>Intervento:</b> Togliete la batteria dal caricabatterie. Staccate il caricabatterie dalla rete.
Lampeggia	Spento	<b>Regolatore di carica</b> Il caricabatterie si trova nella modalità di ricarica lenta. In questo modo la batteria viene ricaricata più lentamente per motivi di sicurezza e la ricarica richiede più tempo. Ciò può essere dovuto ai seguenti motivi: - La batteria non è stata ricaricata per molto tempo. - La temperatura della batteria non si trova nel range ideale. <b>Intervento:</b> Attendete la fine della ricarica, si può comunque continuare a ricaricare la batteria.
Lampeggia	Lampeggia	<b>Anomalia</b> La ricarica non è più possibile. La batteria è difettosa. <b>Intervento:</b> Una batteria difettosa non deve più venire ricaricata. Togliete la batteria dal caricabatterie.
Acceso	Acceso	<b>Anomalia termica</b> La batteria è troppo calda (per es. esposizione diretta al sole) o troppo fredda (al di sotto dei 0°C) <b>Intervento:</b> Togliete la batteria e tenetela per un giorno a temperatura ambiente (ca. 20°C).



Solo per paesi membri dell'UE

Non smaltite gli elettroutensili nei rifiuti domestici!

Secondo la direttiva europea 2012/19/CE sui rifiuti di apparecchiature elettriche ed elettroniche e il suo recepimento nelle normative nazionali, gli elettroutensili usati devono venire raccolti separatamente e venire smaltiti in modo ecocompatibile.

Alternativa di riciclaggio alla richiesta di restituzione:

il proprietario dell'apparecchio elettrico è tenuto in alternativa, invece della restituzione, a collaborare in modo che lo smaltimento venga eseguito correttamente in caso ceda l'apparecchio. L'apparecchio vecchio può anche venire consegnato ad un centro di raccolta che provvede poi allo smaltimento secondo le norme nazionali sul riciclaggio e sui rifiuti. Non ne sono interessati gli accessori e i mezzi ausiliari senza elementi elettrici forniti insieme ai vecchi apparecchi.

In caso di smaltimento fate attenzione che batterie e dispositivi di illuminazione (ad es. lampadine) vengano rimossi dall'apparecchio.

La ristampa o l'ulteriore riproduzione, anche parziale, della documentazione o dei documenti d'accompagnamento dei prodotti è consentita solo con l'esplicita autorizzazione da parte della Einhell Germany AG.

Con riserva di apportare modifiche tecniche

## Informazioni sul Servizio Assistenza

In tutti i Paesi indicati nel certificato di garanzia disponiamo di competenti partner per il Servizio Assistenza (per i relativi dati di contatto si veda il certificato di garanzia), che sono a vostra disposizione per tutte le richieste di assistenza come riparazione, fornitura di pezzi di ricambio e parti di usura o vendita di materiali di consumo.

Si deve tenere presente che le seguenti parti di questo prodotto sono soggette a un'usura naturale o dovuta all'uso ovvero che le seguenti parti sono necessarie come materiali di consumo.

Categoria	Esempio
Parti soggette ad usura *	Ugello
Materiale di consumo/parti di consumo *	
Parti mancanti	

\* non necessariamente compreso tra gli elementi forniti!

In presenza di difetti o errori vi preghiamo di denunciare il caso sul sito internet [www.Einhell-Service.com](http://www.Einhell-Service.com). Vi preghiamo di descrivere con precisione l'anomalia e a tal riguardo di rispondere in ogni caso alle seguenti domande:

- L'apparecchio ha già funzionato una volta o era difettoso fin dall'inizio?
- Avete notato qualcosa prima che si manifestasse il difetto (sintomo prima del difetto)?
- A vostro parere che cosa non funziona nell'apparecchio (sintomo principale)?  
Descrivete che cosa non funziona.

## Certificato di garanzia

Gentili clienti,

i nostri prodotti sono soggetti ad un rigido controllo di qualità. Se l'apparecchio non dovesse tuttavia funzionare correttamente, ci scusiamo e vi preghiamo di rivolgervi al nostro servizio di assistenza clienti all'indirizzo indicato in questa scheda di garanzia. Siamo a vostra disposizione anche telefonicamente al numero del Servizio Assistenza indicato. Per la rivendicazione dei diritti di garanzia vale quanto segue:

1. Le presenti condizioni di garanzia si rivolgono esclusivamente a consumatori, vale a dire a persone fisiche che non intendono utilizzare questo prodotto né in ambito professionale né per altre attività di lavoro autonomo. Le presenti condizioni di garanzia regolano prestazioni di garanzia supplementari che il produttore su indicato concede in aggiunta alla garanzia legale agli acquirenti di nuovi apparecchi. La presente garanzia non tocca i vostri diritti al ricorso in garanzia previsti dalla legge. Le nostre prestazioni di garanzia sono per voi gratuite.
2. La prestazione di garanzia riguarda esclusivamente i difetti di un nuovo apparecchio da voi acquistato del produttore di cui sopra, riconducibili a errori di materiale o di produzione, ed è limitata, a nostra discrezione, all'eliminazione di questi difetti dell'apparecchio o alla sostituzione dell'apparecchio stesso.  
Tenete presente che i nostri apparecchi non sono stati costruiti per l'impiego artigianale, professionale o imprenditoriale. Pertanto un contratto di garanzia non viene concluso se l'apparecchio è stato usato entro il periodo di garanzia in attività artigianali, imprenditoriali o industriali o se è stato sottoposto a sollecitazioni equivalenti.
3. Sono esclusi dalla nostra garanzia:
  - Danni all'apparecchio causati dalla mancata osservanza delle istruzioni di montaggio o per un'installazione non corretta, dalla mancata osservanza delle istruzioni per l'uso (come ad es. collegamento a una tensione di rete o a un tipo di corrente non corretti), dalla mancata osservanza delle norme relative alla manutenzione e alla sicurezza, dall'esposizione dell'apparecchio a condizioni ambientali anomale o per la mancata esecuzione di pulizia e manutenzione.
  - Danni all'apparecchio dovuti a usi impropri o illeciti (come per es. sovraccarico dell'apparecchio o utilizzo di utensili di ricambio o accessori non consentiti), alla penetrazione di corpi estranei nell'apparecchio (come per es. sabbia, pietre o polvere, danni dovuti al trasporto), all'impiego della forza o a influenze esterne (come per es. danni causati da caduta).
  - Danni all'apparecchio o a parti di esso da ricondurre a un'usura comune, dovuta all'uso o di altro tipo naturale.
4. Il periodo di garanzia è 24 mesi e inizia a partire dalla data di acquisto dell'apparecchio. I diritti di garanzia devono essere fatti valere prima della scadenza del periodo di garanzia, entro due settimane dopo avere accertato il difetto. È esclusa la rivendicazione di diritti di garanzia dopo la scadenza del relativo periodo. La riparazione o la sostituzione dell'apparecchio non comporta una proroga del periodo di garanzia e con questa prestazione per l'apparecchio o per pezzi di ricambio eventualmente installati non inizia un nuovo periodo di garanzia. Ciò vale anche nel caso in cui si ricorra a un servizio sul posto.
5. Per rivendicare il diritto di garanzia vi preghiamo di comunicare che l'apparecchio è difettoso tramite sito internet: [www.Einhell-Service.com](http://www.Einhell-Service.com). Tenete a portata di mano il documento di acquisto o altri documenti come prova dell'acquisto del vostro apparecchio nuovo. Apparecchi inviati senza i relativi documenti o senza targhetta d'identificazione sono esclusi dalla prestazione di garanzia perché non possono essere classificati in modo corrispondente. Se il difetto dell'apparecchio rientra nella nostra prestazione di garanzia, ricevete prontamente l'apparecchio riparato o un apparecchio nuovo.

Naturalmente effettuiamo a pagamento anche riparazioni sull'apparecchio che non rientrano o non rientrano più nella garanzia. A tale scopo inviate l'apparecchio all'indirizzo del nostro Centro Assistenza.

Per parti mancanti, di consumo e soggette a usura rimandiamo alle limitazioni di questa garanzia secondo le informazioni sul Servizio Assistenza di queste istruzioni per l'uso.

**Fare!**

Ved brug af el-værktøj er der visse sikkerhedsforanstaltninger, der skal respekteres for at undgå skader på personer og materiel. Læs derfor betjeningsvejledningen / sikkerhedsanvisningerne grundigt igennem. Opbevar betjeningsvejledningen et praktisk sted, så du altid kan tage den frem efter behov. Husk at lade betjeningsvejledningen / sikkerhedsanvisningerne følge med værktøjet, hvis du overdrager det til andre. Vi fraskriver os ethvert ansvar for skader på personer eller materiel, som måtte opstå som følge af, at anvisningerne i denne betjeningsvejledning, navnlig vedrørende sikkerhed, tilsidesættes.

**Forklaring af de anvendte symboler (se fig. 21)**

1. **Fare!** - Betjeningsvejledningen skal læses for at minimere risikoen for tilskadekomst
2. **Forsigtig! Brug beskyttelsesmaske.**
3. **Forsigtig! Brug beskyttelsesbriller.**
4. **Forsigtig! Bær egnede beskyttelseshandsker!**
5. **Bær egnet, fast fodtøj.**
6. **Må ikke bruges, når det regner. Beskyt mod fugt!**

**1. Sikkerhedsanvisninger**

Relevante sikkerhedsanvisninger finder du i det medfølgende hæfte.

**Advarsel!**

**Læs alle sikkerhedsanvisninger, anvisninger, illustrationer og tekniske data, som dette el-værktøj er udstyret med.** Følges de efterfølgende anvisninger ikke, kan dette føre til elektrisk stød, brand og/eller alvorlige kvæstelser.

**Alle sikkerhedsanvisninger og øvrige anvisninger skal opbevares for senere brug.**

- Bær tætsiddende, egnet tøj. Til arbejde over hovedhøjde skal der bruges en væsketæt hovedbeklædning.
- Sørg for, at sprøjter aldrig står ude i solen.
- Sprøjt ikke giftige sprøjtemidler. Overhold sikkerhedsdatabladene for kemiske stoffer og tilberedning. Kontakt producenten, hvis du er i tvivl.
- Hold fremmede og dyr væk fra området under sprøjtearbejdet.

Dette produkt må ikke anvendes af børn. Pas på, at børn ikke bruger produktet som legetøj. Rengøring og vedligeholdelse må ikke gennemføres af børn. Produktet må ikke anvendes af personer med begrænsede fysiske, sensoriske eller psykiske evner eller af personer med utilstrækkelig viden eller erfaring, medmindre de er under opsyn eller instrueres af en person, der er ansvarlig for dem.

**2. Produktbeskrivelse og leveringsomfang****2.1 Produktbeskrivelse (fig. 1-2)**

1. Indstilleligt sprøjtehoved
2. Sprøjtelanse med teleskopfunktion
3. Låsemøtrik
4. Sprøjtelanse faststående
5. Akku-beskyttelsesklap
6. Udløserarm
7. Pistolgreb
8. Slange
9. Remfastgørelse
10. Tankklap/målebæger
11. Bæregreb
12. Tænd/sluk-knap
13. Sprøjtemiddelbeholder
14. Motorhus
15. Beholderlås
16. Bæresele

**2.2 Leveringsomfang**

Kontroller på grundlag af det beskrevne leveringsomfang, at varen er komplet. Hvis nogle dele mangler, bedes du senest inden 5 hverdage efter købet af varen henvende dig til vores servicecenter eller det sted, hvor du har købt varen, med forevisning af gyldig købskvittering. Vær her opmærksom på garantioversigten, der er indeholdt i serviceinformationerne bagest i vejledningen.

- Åbn pakken, og tag forsigtigt maskinen ud af emballagen.
- Fjern emballagematerialet samt emballage- og transportsikringer (hvis sådanne forefindes).
- Kontroller, at der ikke mangler noget.
- Kontroller maskine og tilbehør for transportskader.
- Opbevar så vidt muligt emballagen indtil garantiperiodens udløb.

**Fare!**

**Maskinen og emballagematerialet er ikke legetøj! Børn må ikke lege med plastikposer, folier og smådele! Fare for indtagelse og kvælning!**

- Tryksprøjte
- Slange
- Pistolgreb
- Sprøjtelanse
- Bæresele
- Original betjeningsvejledning
- Sikkerhedsanvisninger

### 3. Formålsbestemt anvendelse

Tryksprøjten bruges udelukkende til at sprøjte følgende væsker i hus eller have eller i drivhuse:

- Vand
- Plantebeskyttelsesmidler,
- Ukrudtsmidler,
- Naturlige olietyper (f.eks. neemolie, rapsolie), der er opløst i vand
- Gødningsmidler, der er opløst i vand

Sprøjtevæsker, især naturlige olier, der er opløst i vand, skal have en vandlignende konsistens. Langsomt flydende væsker kan ikke bruges til sprøjtning eller kun med indskrænket effekt.

Der må kun bruges flydende gødningsmidler, ukrudtsmidler og plantebeskyttelsesmidler (PSM), der er godkendt af de lokale godkendelsesmyndigheder i brugslandet. For disse godkendte midler samt for naturlige olietyper, der er opløst i vand, er ingen skadelige indvirkninger på de anvendte materialer kendt på produktions-tidspunktet. Gødningsmidlerne, plantebeskyttelsesmidlerne og ukrudtsmidlerne må kun sprøjtes i de koncentrationer, der er angivet af sprøjtemid-delproducenten. Kontakt producenten af midlet/midlerne, hvis du er i tvivl.

Tryksprøjten er ikke egnet til brug i fødevarerområder og må ikke bruges til at sprøjte sprøjtevæsker over den tilladte driftstemperatur på 40°C samt syreholdige, ætsende og brandbare væsker med et flammepunkt under 55°C. Imprægneringsmidler, lakker, lasurer, fedter, mineralolier og syntetisk fremstillede olier må heller ikke sprøjtes.

**Pas på!** Forstøvede brandbare væsker er ligeledes letantændelige ved et flammepunkt over 55°C.

Tryksprøjten må under ingen omstændigheder bruges:

- til at svide
- til at opbevare væsker

Produktet må kun anvendes i overensstemmelse med det tiltænkte formål. Enhver anden form for anvendelse er ikke tilladt. Vi fraskriver os ethvert ansvar for skader, det være sig på personer eller materiel, der måtte opstå som følge af, at produktet ikke er blevet anvendt korrekt. Dette er alene brugers/ejers ansvar.

Bemærk, at vore produkter ikke er konstrueret til erhvervsmæssig, håndværksmæssig eller industriel brug. Vi fraskriver os ethvert ansvar, såfremt produktet anvendes i erhvervsmæssigt, håndværksmæssigt, industrielt eller lignende øjemed.

### 4. Tekniske data

Spændingsforsyning: ..... 18 V d.c.  
 Pumpetype: ..... Membranpumpe  
 GE-WS 18/35 Li  
 Beholdervolumen ca.: ..... 3,8 l  
 GE-WS 18/35 Li påfyldningsmængde maks.: 3,5 l  
 GE-WS 18/75 Li  
 Beholdervolumen ca.: ..... 8,2 l  
 GE-WS 18/75 Li påfyldningsmængde maks.: 7,5 l  
 Flowmængde, V: ..... 30-60 l/h  
 Sprøjtetryk: ..... 2,5 bar (36 psi)  
 Optimal sprøjteafstand: ..... 0,6 m  
 Restmængde: ..... 25 ml  
 Tilladt maks. driftstemperatur: ..... + 40°C  
 Sprøjtelanse længde med tilslutning/dyse min. – maks.: ..... 33 cm – 50 cm  
 GE-WS 18/35 Li vægt med tilbehør (uden akkumulatorbatteri): ..... 2,26 kg  
 GE-WS 18/75 Li vægt med tilbehør (uden akkumulatorbatteri): ..... 2,40 kg

#### **Pas på!**

Produktet leveres uden akkumulatorbatterier og uden ladeaggregat og må kun bruges sammen med Li-Ion akkumulatorbatterierne fra Power-X-Change serien!

Li-Ion akkumulatorbatterierne fra Power-X-Change serien må kun lades med Power-X-Charger.

**Fare!****Støj og vibration**

Støj- og vibrationstal er beregnet i henhold til EN 60745.

Lydtryksniveau  $L_{pA}$  ..... 83 dB(A)

Usikkerhed  $K_{pA}$  ..... 3 dB

Lydeffektniveau  $L_{WA}$  ..... 94 dB(A)

Usikkerhed  $K_{WA}$  ..... 3 dB

Samlede svingningstal (vektorsum for tre retninger) beregnet i henhold til EN 60745.

**Håndtag**

Svingningsemissionsstal  $a_h = 1,57 \text{ m/s}^2$

Usikkerhed  $K = 1,5 \text{ m/s}^2$

De angivene samlede svingningsværdier og de angivene støjemissionsværdier er blevet målt iht. en standardiseret analyseproces og kan anvendes til at sammenligne el-værktøj indbyrdes.

De angivene samlede svingningsværdier og de angivene støjemissionsværdier kan også bruges til at gennemføre en foreløbig vurdering af belastningen.

**Advarsel:**

Svingnings- og støjemissionerne kan afvige fra de angivene værdier, når el-værktøjet bruges, dette afhænger af den måde, el-værktøjet bruges på, og især af, hvilke typen emne der bearbejdes.

**Støjudvikling og vibration skal begrænses til et minimum!**

- Brug kun intakte og ubeskadigede maskiner.
- Vedligehold og rengør maskinen med jævne mellemrum.
- Tilpas arbejds måden efter maskinen.
- Overbelast ikke maskinen.
- Lad i givet fald maskinen underkaste et eftersyn.
- Sluk maskinen, når den ikke benyttes.
- Bær handsker.

**Forsigtig!****Tilbageværende risici**

**Også selv om du betjener el-værktøjet forskriftsmæssigt, er der stadigvæk nogle risikofaktorer at tage højde for. Følgende farer kan opstå, alt efter el-værktøjets type og konstruktionsmåde:**

1. Lungeskader, hvis du ikke bærer nogen egnet beskyttelsesmaske.

2. Kontakt med farlige stoffer. Sprøjtet materialer kan være skadelige, hvis de indåndes, sluges eller kommer i kontakt med hud eller øjne. Overhold instruktionerne og bær egnet beskyttelsesudstyr.

**5. Inden ibrugtagning****Advarsel!**

Produktet skal slukkes, og akkumulatorbatteriet fjernes, før monteringsarbejde startes.

**5.1 Montering af sprøjtelanse og slange**

1. Skru sprøjtelansen fast til pistolgrebet (billede 3).
2. Stik slangen fast på pistolgrebet (billede 4a) og skru den fast med fastspændingsmøtrikken (billede 4b).
3. Forbind den anden ende på slangen med huset og skru den fast med fastspændingsmøtrikken (billede 4c).

**Bemærk!** Kontroller ubetinget slangeforbindelserne. Eventuelle utætheder skal afhjælpes med det samme, og produktet må først bruges igen, når utæthederne er afhjulpet.

**5.2 Påsætning af skulderrem**

1. Fastgør enderne på skulderremmen i remfastgørelsen (billede 1 / pos. 9).
2. Læg skulderremmen hen over skulderen.
3. Indstil remmens længde på en sådan måde, at remholderen befinder sig i hoftehøjde, så du kan arbejde normalt uden at blive træt.

**5.3 Montering af akkumulatorbatteri****Bemærk:**

- Produktet leveres uden akkumulatorbatteri og uden ladeaggregat!
- Beskyttelsesklappen lukker af sig selv og holdes lukket vha. magneter.

Åbn og hold beskyttelsesklappen (billede 5 / pos. 5). Skub akkumulatorbatteriet ind i akkumulatorbatteriets holder. Kontroller, at anslagsknappen falder i hak (billede 5 / pos. C), så snart akkumulatorbatteriet er skubbet helt ind. Akkumulatorbatteriet tages ud i modsat rækkefølge.

**5.4 Opladning af akkumulatorbatteri**

1. Tag akkupack'en ud af holderen på produktet: Tryk hertil på anslagsknappen (billede 5 / pos.C).
2. Kontroller, at netspændingen, som står anført



på mærkepladen, svarer til den forhåndenværende netspænding. Sæt stikket til ladeaggregatet i stikkontakten. Den grønne LED-lampe begynder at blinke.

3. Sæt akkumulatorbatteriet i ladeaggregatet.
4. Under punkt 10 „Visninger på ladeaggregat“ findes en oversigt over LED-visningernes betydning.

Under opladningen kan akkumulatorbatteriet blive varm. Dette er helt normalt.

Hvis det ikke er muligt at oplade akku-pack'en, skal du kontrollere,

- om der er netspænding i stikkontakten
- om forbindelsen til ladeaggregatet er i orden.

Hvis det stadigvæk ikke er muligt at oplade akku-pack'en, bedes du indsende

- ladeaggregatet
- samt akku-pack'en

til vores kundeservice.

**Kontakt vores kundeservice eller den forretning, hvor du har købt produktet, hvis du har brug for at vide, hvordan produktet sendes korrekt.**

**Ved forsendelse og bortskaffelse af akkumulatorbatterier og akkumaskiner skal disse indpakkes særskilt i en plastikpose, for at undgå kortslutning og brand!**

Sørg for at genoplade akkupack'en i god tid for at sikre en lang levetid. Genopladning skal under alle omstændigheder ske, når du kan konstatere, at maskinens ydelse er aftagende. Undgå, at akkupack'en aflades helt. Det vil ødelægge akkupack'en!

#### 5.5 Akku-kapacitetsindikator (fig. 7)

Tryk på kontakten til akkumulatorbatteri-kapacitetsindikator (pos. A). Akkumulatorbatteri-kapacitetsindikatoren (pos. B) indikerer akkumulatorbatteriets ladetilstand ved hjælp af 3 LED-lamper.

#### Alle 3 LED'er lyser:

Akkuen er fuldt opladet.

#### 2 eller 1 LED(er) lyser

Akkubatteriet råder over tilstrækkelig restkapacitet.

#### 1 LED blinker:

Akkubatteriet er afladt; oplad akkubatteriet.

#### Alle LED-lamper blinker:

Akkumulatorbatteriets temperatur er underskrevet. Fjern akkumulatorbatteriet fra produktet og lad akkumulatorbatteriet hvile en dag ved stuetemperatur. Fremkommer fejlen igen, er akkumulatorbatteriet meget afladet og defekt. Fjern akkumulatorbatteriet fra produktet. Et defekt akkumulatorbatteri må ikke længere bruges og oplades.

#### 5.6 Sprøjtemiddel tilberedes og beholder fyldes

Sluk for produktet og fjern akkumulatorbatteriet.

#### Bemærk:

- Sprøjtemidler skal håndteres i henhold til anvisningerne fra sprøjtemidlets producent. Mængden bestemmes ud fra det faktiske behov.
  - Sprøjtemidler skal have en vandlignende konsistens.
  - GE-WS 18/35 Li: Sprøjtemiddelbeholderen kan maks. fyldes med 3,5 liter væske.
  - GE-WS 18/75 Li: Sprøjtemiddelbeholderen kan maks. fyldes med 7,5 liter væske.
  - Plantebeskyttelsesmidler må ikke tilberedes i beboelsesrum, stalde eller lagerrum til levnedsmidler eller foderstoffer – tilberedning skal ske udendørs.
  - Sprøjtemidler kan tilberedes og blandes godt i en separat beholder, før de fyldes i tryksprøjtens beholder.
  - Ved brug af sprøjtemidler, som er tilberedt på basis af plantepreparater, skal væsken filtreres, før den fyldes i.
  - Rengør produktet umiddelbart efter brug. Kun på denne måde forbliver produktets væskeførende dele rene og klæber ikke sammen. Dele, der er klæbet sammen, kan føre til defekt.
1. Stil tryksprøjten på en plan flade. Fjern tankklappen (billede 8 / pos.10). Denne fungerer samtidigt som målebæger.
  2. Kom den mængde væske (f.eks. vand), der er fastlagt af middelproducenten, i sprøjtemiddelbeholderen (billede 9). Såfremt sprøjtemidlet endnu ikke er færdigt til sprøjtning, tilsæt da herefter den afmålte mængde additiv og luk beholderen godt.
  3. Bland additivkoncentratet med f.eks. vandet ved at ryste tryksprøjten, hvis det endnu ikke er sket.
  4. Anbring betegnelsen på det anvendte sprøjtemiddel på sprøjtemiddelbeholderen (billede 10)

## 6. Betjening

### 6.1 Tænding

Når akkumulatorbatteriet er sat i, tændes produktet med tænd/sluk-knappen – kontaktposition „I“ (billede 11).

### 6.2 Slukning

Sluk for produktet med tænd/sluk-knappen - kontaktposition „0“ (billede 11).

### 6.3 Sprøjtning

#### ADVARSEL!

Læs det vedlagte hæfte med sikkerhedshenvisningerne.

- Sprøjt direkte på planterne eller andre genstande med en ikke alt for bred stråle.
- Trykkes på udløserarmen på pistolgrebet, kan der pludselig opstå rekylkræfter, og sprøjtelansen kan evt. komme til at rette sig mod kroppen. Hold altid fast i pistolgrebet.
- Under sprøjtningen kan sprøjtelansen forblive i holderen eller tages ud af holderen og holdes i hånden (se billede 1).

#### 6.3.1 Sprøjtning tændt/slukket

- Tryk på udløserarmen på pistolgrebet til sprøjtning (billede 12).
- Når udløserarmen slippes, stopper sprøjtestrålen.
- Trykkes på udløserarmen og skubbes den herefter fremad (billede 13), er udløserarmen låst fast. Produktet sprøjter, indtil udløserarmen trækkes tilbage og slippes igen.

#### Bemærk!

1. Er der ingen eller for lidt sprøjtevæske i den integrerede pumpe, kører pumpen, når produktet tændes. Tryk på udløserarmen på pistolgrebet i flere sekunder. Pumpen fyldes, sprøjtemiddel sprøjtes uregelmæssigt ud. Sprøjtes sprøjtemidlet ensartet ud, slukker pumpen, når udløserarmen slippes, og tænder igen, når der trykkes på armen.
2. Er der for lidt sprøjtemiddel i sprøjtemiddelbeholderen, suger pumpen for lidt sprøjtevæske (jvf. 1.) og fortsætter med at køre, når udløserarmen slippes. Fyld sprøjtemiddel på (se kapitel 5.6).

#### 6.3.2 Sprøjtestråle indstilles

På dysen kan sprøjtestrålen indstilles fra punktformet til lamelformet (fin sprøjtetåge) til en større flade.

1. Afbryd sprøjtningen.
2. Drejes det indstillelige sprøjtehoved til venstre, fås en smal til punktformet sprøjtestråle (billede 14 / pos. 1).
3. Drejes det indstillelige sprøjtehoved til højre, fås en bred sprøjtestråle (billede 14 / pos. 1).

#### 6.3.3 Sprøjtelanse forlænges

1. Løsn låsemøtrikken (billede 15 / pos. 3) ved at dreje den til venstre.
2. Træk teleskoprøret udad for at indstille den ønskede længde (billede 16).
3. Drej låsemøtrikken (billede 15 / pos. 3) fast igen ved at dreje den til højre.

### 6.4 Transport

Transportér produktet i håndtaget (billede 1 / pos. 11) eller i bæreremmen (billede 1 / pos. 16).

## 7. Rengøring, vedligeholdelse og bestilling af reservedele

#### Fare!

Træk akkumulatorbatteriet ud inden renholdelse. Rengør under ingen omstændigheder produktet med brændbare opløsningsmidler.

#### 7.1 Rengøring (udvendig)

- Hold så vidt muligt beskyttelsesanordninger, luftsprækker og motorhuset fri for støv og snavs. Gnid maskinen ren med en ren klud, eller foretag trykluftudblæsning med lavt tryk.
- Vi anbefaler, at maskinen rengøres hver gang efter brug.
- Rengør af og til maskinen med en fugtig klud og lidt blød sæbe. Undgå brug af rengørings- eller opløsningsmiddel, da det vil kunne ødelægge maskinens kunststofdele. Pas på, at der ikke kan trænge vand ind i maskinens indvendige dele. Trænger der vand ind i et el-værktøj, øger det risikoen for elektrisk stød.

#### 7.2 Beholder rengøres indvendig

Rengør tryksprøjten hver gang efter brug, og lad beholderen tørre åbnet. Følg anvisningerne om rengøring i brugsanvisningen til sprøjtemidlet samt i denne vejledning.

Restmængder, der bliver tilbage i sprøjten, skal fjernes fra beholderen via påfyldningsåbningen og opbevares for senere brug eller bortskaffes ifølge gældende forskrifter.

1. Klap beholderlåsene (billede 1 / pos. 15) opad og løft motordelen væk fra beholderen (billede 17).
2. Tøm beholderen helt.
3. Kom ca. 2 liter rent vand i den tomme beholder.
4. Anbring motordelen på beholderen igen og luk beholderen ved at fastgøre beholderlåsene på motordelen og klappe dem nedad.
5. Ryst tryksprøjten kraftigt flere gange.
6. Sprøjt indholdet ud på det før behandlede eller udsparede restareal.
7. Gentag proceduren.
8. Nu kan beholderen tømmes helt via påfyldningsåbningen, som beskrevet ovenfor.
9. Lad beholderen tørre helt, før den fastgøres på motordelen igen.

### 7.3 Dyse og indstilleligt sprøjtehoved rengøres

Skulle der befinde sig fremmedlegemer i dysen, og skulle dysen være tilstoppet, rengøres den på følgende måde (forsøg aldrig at blæse den ren med munden):

1. Drej det indstillelige sprøjtehoved helt af til venstre (billede 18).
2. Rengør den frilagte dyse (billede 19a) og også hullet i sprøjtehovedet (billede 19b) for rester med en tynd tråd.
3. Skyl dyse og sprøjtehoved med rent vand.
4. Lad dyse og sprøjtehoved tørre.

### 7.4 Rengøring af filterindsats i håndtag (fig. 20)

Rengør filterindsatsen i håndtaget mindst en gang om året, helst når vinteren er forbi, eller hvis der opstår fejl (se punkt 10). Sådan gør du:

1. Skru omløberen (pos. 7a) af håndtaget (pos. 7).
2. Træk filteret (pos. 7b) ud af håndtaget (pos. 7) og rengør det i rent vand med en børste.
3. Sæt filteret (pos. 7b) i igen.
4. Skru omløberen (pos. 7a) fast på håndtaget (pos. 7).

### 7.5 Vedligeholdelse

Der findes ikke yderligere dele, som skal vedligeholdes inde i maskinen.

### 7.6 Reservedelsbestilling:

Ved bestilling af reservedele bedes følgende oplyst:

- Produktets typebetegnelse
- Produktets varenummer
- Produktets identnummer
- Nummeret på den ønskede reservedel

Aktuelle priser og øvrige oplysninger finder du på internetadressen [www.Einhell-Service.com](http://www.Einhell-Service.com)

## 8. Bortskaffelse og genanvendelse

Produktet leveres indpakket for at undgå transportskader. Emballagen består af råmaterialer og kan genanvendes eller indleveres på genbrugsstation. Produktet og dets tilbehør består af forskelligartede materialer, f.eks. metal og plast. Defekte produkter må ikke smides ud som almindeligt husholdningsaffald. For at sikre en fagmæssig korrekt bortskaffelse skal produktet indleveres på et affaldsdepot. Hvis du ikke har kendskab til lokalt affaldsdepot, så kontakt din kommune.

## 9. Opbevaring og transport

### 9.1 Opbevaring

Produktet og dets tilbehør skal opbevares et mørkt, tørt og frostfrit sted. Den optimale lagertemperatur ligger mellem 5 og 30 °C. Opbevar maskinen i den originale emballage.

Produkter må kun opbevares, hvis de er helt rengjorte og tørre.

### 9.2 Transport

- Sluk for produktet og træk akkumulatorbatteriet ud.
- Anbring transportbeskyttelsesanordninger, hvis sådanne findes.
- Beskyt maskinen mod skader og kraftige vibrationer, der især kan opstå, når maskinen transporteres i køretøjer.
- Sikr maskinen, så den hverken kan rutsje eller vælte.
- Sprøjtelansen kan opbevares i holderen (billede 1).

## 10. Fejlsøgningsskema

Fejl	Mulig årsag	Afhjælpning
Motor kører ikke.	a) Produkt er ikke tændt b) Tilslutninger er løsnet på motor c) Akkumulatorbatteri er ikke sat rigtigt i	a) Stil tænd/sluk-knap på "I" (se 6.) b) Lad det efterse på kundeserviceværksted c) Fjern akkumulatorbatteri og sæt det i igen (se 5.)
Produkt sprøjter ikke eller med lav kapacitet selv om tank er fyldt op	a) Dyse er helt eller delvist tilstoppet b) Filterindsats i håndtag er helt eller delvist snavset c) Væske for tyktflydende og derfor ikke egnet	a) Rengør dyse (se 7.2) b) Filterindsats rengøres (se punkt 7.4) c) Fjern væske, rengør produkt og beholder (se 7.)
For meget sprøjteåge	a) For stor afstand til genstand b) For stor sprøjtebredde	a) Reducer sprøjteafstand b) Reducer sprøjtebredde (se 6.3.2)
Motor stopper pludselig	Akkumulatorbatteri tomt	Sæt ladet akkumulatorbatteri i (se 5.3)

## 11. Visning på ladeaggregat

Visningsstatus		Betydning og påkrævet handling
Rød lysdiode	Grøn lysdiode	
Slukket	Blinker	<b>Standby-modus</b> Ladeaggregatet er forbundet med nettet og klar til drift, akkumulatorbatteriet er ikke i ladeaggregatet
Tændt	Slukket	<b>Opladning</b> Ladeaggregatet lader akkumulatorbatteriet op i hurtigladningsmodus. De pågældende ladetider findes direkte på ladeaggregatet. Bemærk! De faktiske ladetider kan afvige noget fra de angivne ladetider afhængigt af den eksisterende akkuladning.
Slukket	Tændt	<b>Akkumulatorbatteriet er opladt og klar til brug. (READY TO GO)</b> Herefter skiftes til skånende opladning, indtil fuldstændig opladning er nået. Lad hertil akkumulatorbatteriet blive ca. 15 min. længere på ladeaggregatet. <b>Påkrævet handling:</b> Tag akkumulatorbatteriet ud af ladeaggregatet. Afbryd ladeaggregatet fra strømforsyningsnettet.
Blinker	Slukket	<b>Tilpasningsopladning</b> Ladeaggregatet befinder sig i funktionen for skånsom opladning. Her oplades akkumulatorbatteriet af sikkerhedsgrunde langsommere og skal bruge mere tid. Det kan have følgende årsager: - Akkumulatorbatteriet er ikke blevet opladet i meget lang tid. - Akkumulatorbatteriets temperatur ligger ikke i det ideelle område. <b>Påkrævet handling:</b> Vent, indtil ladeprocessen er færdig, akkumulatorbatteriet kan stadigvæk oplades.
Blinker	Blinker	<b>Fejl</b> Opladning er ikke længere mulig. Akkumulatorbatteriet er defekt. <b>Påkrævet handling:</b> Et defekt akkumulatorbatteri må ikke længere oplades. Tag akkumulatorbatteriet ud af ladeaggregatet.
Tændt	Tændt	<b>Temperaturfejl</b> Akkumulatorbatteriet er for varmt (f.eks. direkte solindfald) eller for koldt (under 0° C). <b>Påkrævet handling:</b> Tag batteriet ud, og opbevar det 1 dag ved stuetemperatur (ca. 20° C).



Kun for EU-lande

Smid ikke el-værktøj ud som almindeligt husholdningsaffald!

I medfør af Rådets direktiv 2012/19/EF om affald af elektrisk og elektronisk udstyr og dets omsættelse i den nationale lovgivning skal brugt el-værktøj indsamles separat og indleveres til videreanvendende formål på miljømæssig forsvarlig vis.

Recycling-alternativ til tilbagesendelse:

Ejeren af el-værktøjet er – med mindre denne tilbagesender maskinen – forpligtet til at bortskaffe maskinen og dens dele ifølge miljøforskrifterne. Den brugte maskine kan indleveres hos en genbrugsstation – spørg evt. personalet her, eller forhør dig hos din kommune. Tilbehør og hjælpemidler, som følger med maskinen, og som ikke indeholder elektriske dele, er ikke omfattet af ovenstående.

Kontroller før bortskaffelsen, at akkuer og lyskilder (f.eks. glødepære) er taget ud af produktet.

Genoptryk eller anden kopiering af dokumentation og følgedokumenter til produkter, også i uddrag, er kun tilladt med udtrykkelig tilladelse fra Einhell Germany AG.

Ret til tekniske ændringer forbeholdes

## Serviceinformationer

I alle lande, der er nævnt i garantibeviset, råder vi over kompetente servicepartnere, hvis kontaktdata fremgår af garantibeviset. De står til din rådighed i forbindelse med enhver form for service som f.eks. reparation, anskaffelse af reservedele og sliddele eller køb af forbrugsmaterialer.

Vær opmærksom på, at følgende dele på produktet slides som følge af brug eller udsættes for naturligt slid resp. at følgende dele anses som forbrugsmaterialer.

Kategori	Eksempel
Sliddele*	Dyse
Forbrugsmateriale/ forbrugsdele*	
Manglende dele	

\* er ikke nødvendigvis indeholdt i leveringsomfanget!

Konstateres mangler eller fejl, bedes du melde fejlen på internettet under [www.Einhell-Service.com](http://www.Einhell-Service.com). Det er vigtigt at beskrive fejlen så nøjagtigt som muligt og i hvert fald besvare følgende spørgsmål:

- Har produktet fungeret, eller var det defekt fra begyndelsen?
- Har du bemærket noget usædvanligt, inden defekten opstod (symptom før defekt)?
- Hvilken fejlfunktion mener du, at produktet er berørt af (hovedsymptom)?  
Beskriv venligst fejlfunktionen.

## Garantibevis

Kære kunde!

Vore produkter er underlagt en streng kvalitetskontrol. Hvis produktet alligevel på et tidspunkt skulle udvise fejl, beklager vi naturligvis dette, i dette tilfælde beder vi dig kontakte vores kundeservice på adressen, som er anført på dette garantibevis. Du kan naturligvis også ringe til os på det anførte servicenummer. For indfrielse af garantikrav gælder følgende:

1. Disse garantibetingelser retter sig udelukkende til forbrugere, dvs. naturlige personer, der hverken vil bruge dette produkt i forbindelse med udøvelse af deres erhvervsmæssige eller andet selvstændigt arbejde. Disse garantibetingelser regulerer ekstra garantiydelse, som nedenstående producent lover købere af sine nye apparater som supplement til den lovfastsatte garanti. Garantibestemmelser fastsat ved lov berøres ikke af nærværende garanti. Vores garantiydelse er gratis.
2. Garantiydelsen dækker udelukkende mangler på et nyt apparat fra nedenstående producent, der skyldes materiale- eller produktionsfejl, og vi har ret til at vælge, om sådanne mangler afhjælpes på produktet, eller om produktet udskiftes.  
Bemærk, at vore produkter ikke er konstrueret til erhvervsmæssig, håndværksmæssig eller faglig brug. Garantien dækker således ikke forhold, hvor produktet er blevet brugt i erhvervsmæssige, håndværksmæssige eller faglige virksomheder eller er blevet udsat for lignende belastning.
3. Garantien dækker ikke følgende:
  - Skader på produktet som følge af tilsidesættelse af montagevejledningens anvisninger eller som følge af usagkyndig installation, tilsidesættelse af brugsanvisningen (f.eks. tilslutning til forkert netspænding eller strømtype) eller tilsidesættelse af vedligeholdelses- og sikkerhedsforskrifter eller som følge af at produktet udsættes for ikke normale miljøbetingelser eller manglende pleje og vedligeholdelse.
  - Skader på produktet som følge af misbrug eller usagkyndig anvendelse (f.eks. overbelastning af produktet eller brug af værktøj eller tilbehør, som ikke er godkendt), indtrængen af fremmedlegemer i produktet (f.eks. sand, sten eller støv, transportskader), brug af vold eller eksterne påvirkninger udefra (f.eks. fordi produktet tabes).
  - Skader på produktet eller dele af produktet, der skyldes almindelig brug, normalt eller andet naturligt slid.
4. Garantiperioden udgør 24 måneder at regne fra købsdatoen. Garantikrav skal gøres gældende inden garantiperiodens udløb og inden for to uger, efter at defekten er blevet konstateret. Garantikrav kan ikke gøres gældende efter garantiperiodens udløb. Reparation eller udskiftning af produktet medfører ikke forlængelse af garantiperioden, heller ikke for eventuelt indbyggede reservedele. Dette gælder også servicearbejder, der foretages på stedet.
5. Hvis du ønsker at gøre brug af garantien, bedes du melde det defekte produkt til: [www.Einhell-Service.com](http://www.Einhell-Service.com). Sørg for at have købskvitteringen eller anden form for dokumentation af købet af det nye apparat ved hånden. Apparater, der sendes ind uden passende dokumentation eller uden typeskilt, er udelukket fra garantiydelsen på grund af manglende identificering. Er defekten omfattet af garantien, vil produktet omgående blive repareret og returneret, eller du vil modtage et helt nyt.

Mod betaling udbedrer vi naturligvis også gerne defekter på produktet, som ikke/ikke længere er omfattet af garantien. Du skal blot indsende produktet til vores serviceadresse.

Hvad angår slid- og forbrugsdele samt manglende dele henviser vi til garantiens indskrænkninger i henhold til serviceinformationerne i nærværende betjeningsvejledning.



**Fara!**

Innan maskinen kan användas måste särskilda säkerhetsanvisningar beaktas för att förhindra olyckor och skador. Läs därför noggrant igenom denna bruksanvisning och dessa säkerhetsanvisningar. Förvara dem på ett säkert ställe så att du alltid kan hitta önskad information. Om maskinen ska överlåtas till andra personer måste även denna bruksanvisning och dessa säkerhetsanvisningar medfölja. Vi övertar inget ansvar för olyckor eller skador som har uppstått om denna bruksanvisning eller säkerhetsanvisningarna åsidosätts.

**Förklaring av symbolerna som används (se bild 21)**

1. **Fara!** - Läs igenom bruksanvisningen för att sänka risken för skador.
2. **Obs! Använd skyddsmask.**
3. **Obs! Använd skyddsglasögon.**
4. **Obs! Bär lämpliga skyddshandskar!**
5. **Bär lämpliga kraftiga skor.**
6. **Får inte användas i regn. Skyddas mot fukt.**

**1. Säkerhetsanvisningar**

Gällande säkerhetsanvisningar finns i det bifogade häftet.

**Varning!**

**Läs igenom alla säkerhetsanvisningar, instruktioner, bilder och tekniska data som finns på detta elverktyg.** Om nedanstående instruktioner inte beaktas finns det risk för elektriska slag, brand eller allvarliga personskador.

**Spara på alla säkerhetsanvisningar och instruktioner för framtida bruk.**

- Använd tätt åtsittande och lämpliga kläder. Bär en vätsketät huvudbonad vid arbeten ovanför huvud.
- Låt aldrig sprututrustningar stå kvar i solen.
- Spruta aldrig giftiga sprutmedel. Beakta gällande säkerhetsdatablad för kemiska ämnen och blandningar. Kontakta din återförsäljare om du är osäker.
- Se till att andra personer och djur hålls på avstånd medan du sprutar.

Denna tryckspruta får inte användas av barn. Barn ska hållas under uppsikt så att de inte använder trycksprutan som leksak. Trycksprutan får inte rengöras eller underhållas av barn. Trycksprutan får inte användas av personer med

begränsad fysisk, sensorisk eller mental förmåga, eller av personer med bristfällig kunskap eller erfarenhet, såvida inte en ansvarig person håller uppsikt eller ger instruktioner.

**2. Beskrivning av trycksprutan samt leveransomfattning****2.1 Beskrivning av trycksprutan (bild 1-2)**

1. Inställbart spruthuvud
2. Sprutrör med teleskopfunktion
3. Spärrmutter
4. Fast sprutrör
5. Batterilock
6. Avtryckare
7. Pistolhandtag
8. Slang
9. Bältesfäste
10. Tanklock/mätbägare
11. Bärhandtag
12. Strömbrytare
13. Sprutmedelsbehållare
14. Motorkåpa
15. Behållarspär
16. Bärrem

**2.2 Leveransomfattning**

Kontrollera att produkten är komplett med hjälp av beskrivningen av leveransen. Om delar saknas vill vi be dig ta kontakt med vårt servicecenter eller butiken där du köpte produkten inom fem dagar efter att du köpte artikeln. Tänk på att du måste visa upp ett giltigt kvitto. Beakta även garantitabellen i serviceinformationen i slutet av bruksanvisningen.

- Öppna förpackningen och ta försiktigt ut produkten ur förpackningen.
- Ta bort förpackningsmaterialet samt förpacknings- och transportsäkringar (om förhanden).
- Kontrollera att leveransen är komplett.
- Kontrollera om produkten eller tillbehördelarna har skadats i transporten.
- Spara om möjligt på förpackningen tills garantitiden har gått ut.

**Fara!**

**Produkten och förpackningsmaterialet är ingen leksak! Barn får inte leka med plastpåsar, folie eller smådelar! Risk för att barn sväljer delar och kvävs!**

- Tryckspruta
- Slang
- Pistolhandtag
- Sprutrör
- Bärrem
- Original-bruksanvisning
- Säkerhetsanvisningar

### 3. Ändamålsenlig användning

Trycksprutan är endast avsedd för sprutning av följande vätskor i hus, trädgård eller växthus:

- vatten
- växtskyddsmedel
- ogräsbekämpningsmedel
- naturliga oljor som lösts upp i vatten (t.ex. neemolja, rapsolja)
- gödselmedel som lösts upp i vatten

De vätskor som ska sprutas, framför allt naturliga oljor som lösts upp i vatten, ska uppvisa en vattenliknande konsistens. Trögflytande vätskor kan inte antingen inte sprutas alls, eller endast med begränsad prestanda.

Endast sådana flytande gödselmedel, ogräsbekämpningsmedel och växtskyddsmedel får användas som har godkänts av lokala tillståndsmyndigheter i det aktuella landet. Det är inte känt att dessa godkända medel samt naturliga oljor som lösts upp i vatten orsakar skador på material som kommer till användning. Gödselmedel, växtskyddsmedel och ogräsbekämpningsmedel får endast sprutas i de koncentrationer som anges av producenten av sprutmedlet. Kontakta producenten av medlet om du är osäker.

Trycksprutan är inte lämpad för användning inom livsmedelssektorn och till att spruta sprutmedel vars temperatur överstiger den tillåtna drifttemperaturen 40 °C samt syrahaltiga, frätande eller brännbara vätskor med en flampunkt under 55 °C. Dessutom får impregneringsmedel, lack, laseringsfärg, fett, mineralolja och syntetiskt tillverkad olja inte sprayas.

**Obs!** Finfördelade brännbara vätskor är mycket brandfarliga även vid en flampunkt över 55 °C.

Trycksprutan får aldrig användas:

- för flammning
- för lagring av vätskor

Maskinen får endast användas till sitt avsedda ändamål. Användningar som sträcker sig utöver detta användningsområde är ej ändamålsenliga. För materialskador eller personskador som resulterar av sådan användning ansvarar användaren/operatören själv. Tillverkaren påtar sig inget ansvar.

Tänk på att våra produkter endast får användas till ändamålsenligt syfte och inte har konstruerats för yrkesmässig, hantverksmässig eller industriell användning. Vi ger därför ingen garanti om produkten ska användas inom yrkesmässiga, hantverksmässiga eller industriella verksamheter eller vid liknande aktiviteter.

### 4. Tekniska data

Spänningsförsörjning .....	18 V DC
Pumptyp: .....	Membranpump
GE-WS 18/35 Li Behållarvolym ca. ....	3,8 l
GE-WS 18/35 Li fyllningsmängd max. ....	3,5 l
GE-WS 18/75 Li Behållarvolym ca.: ....	8,2 l
GE-WS 18/75 Li fyllningsmängd max.: ....	7,5 l
Flödesmängd, V:.....	30-60 l/h
Spruttryck .....	2,5 bar (36 psi)
Optimalt sprutavstånd .....	0,6 m
Restmängd .....	25 ml
Tillåten maximal drifttemperatur .....	+ 40 °C
Sprutrörslängd med anslutning/munstycke min. – max.: .....	33 cm – 50 cm
GE-WS 18/35 Li vikt med tillbehör (utan batteri) ..	2,26 kg
GE-WS 18/75 Li vikt med tillbehör (utan batteri) ..	2,40 kg

#### Obs!

Trycksprutan levereras utan batterier och utan laddare. Tänk på att sprutan endast får användas med Li-jon-batterier från serien Power-X-Change!

Li-jon-batterierna i serien Power-X-Change får endast laddas med Power-X-laddaren.

#### Fara!

##### Buller och vibration

Buller- och vibrationsvärden har bestämts enligt EN 60745.

Ljudtrycksnivå $L_{pA}$ .....	83 dB(A)
Osäkerhet $K_{pA}$ .....	3 dB
Ljudeffektnivå $L_{WA}$ .....	94 dB(A)
Osäkerhet $K_{WA}$ .....	3 dB

Totala vibrationsvärden (vektorsumma i tre riktningar) har bestämts enligt EN 60745.

#### Handtag

Vibrationsemissionsvärde  $a_h = 1,57 \text{ m/s}^2$   
Osäkerhet  $K = 1,5 \text{ m/s}^2$

Angivna vibrationsemissionsvärden och bullervärden har mätts upp enligt en standardiserad provningsmetod och kan användas om man vill jämföra olika elverktyg.

Angivna vibrationsemissionsvärden och bullervärden kan även användas till en preliminär bedömning av belastningen.

#### Varning:

Beroende på hur elverktyget används, och särskilt vilken typ av arbetsstycke som bearbetas, kan de vibrationsemissions- och bullervärden som uppstår under den faktiska användningen av elverktyget avvika från angivna värden.

#### Begränsa uppkomsten av buller och vibration till ett minimum!

- Använd endast intakta maskiner.
- Underhåll och rengör maskinen regelbundet.
- Anpassa ditt arbetssätt till maskinen.
- Överbelasta inte maskinen.
- Lämna in maskinen för översyn vid behov.
- Slå ifrån maskinen om den inte används.
- Bär handskar.

#### Obs!

##### Kvarstående risker

**Kvarstående risker föreligger alltid även om detta elverktyg används enligt föreskrift. Följande risker kan uppstå på grund av elverktygets konstruktion och utförande:**

1. Lungskador om ingen lämplig dammfiltermask används.
2. Hörselskador om inget lämpligt hörselskydd används.
3. Hälsoskador som uppstår av hand- och armvibrationer om maskinen används under längre tid eller om det inte hanteras och underhålls enligt föreskrift.

## 5. Före användning

### Varning!

Slå ifrån trycksprutan och ta ut batteriet inför varje slags montering.

#### 5.1 Montera sprutröret och slangen

1. Skruva fast sprutröret på pistolhandtaget (bild 3).
2. Anslut slangen till pistolhandtaget (bild 4a) och skruv sedan fast den med fästmuttern (bild 4b).
3. Anslut den andra änden av slangen till kåpan och skruva fast med fästmuttern (bild 4c).

Märk! Kontrollera tvunget slangkopplingarna.

Åtgärda genast ev. otätheter. Tänk på att trycksprutan inte får användas förrän dessa åtgärder har genomförts.

#### 5.2 Montera och lägga an skulderbälte

1. Haka in skulderbältet i bältesfästet (bild 1 / pos. 9).
2. Läg skulderbältet över skuldran.
3. Ställ in bältets längd så att bälteshållaren befinner sig på höfthöjd och att du kan använda maskinen utan att bli trött.

#### 5.3 Montera batteriet

##### Märk:

- Trycksprutan levereras utan batterier och utan laddare!
- Täcklocket stängs av sig själv och hålls fast med magneter.

Öppna täcklocket (bild 5 / pos. 5) och håll det sedan i öppet läge. Skjut in batteriet i det avsedda batterifästet. Se till att spärrknappen (bild 5 / pos. C) snäpper in när batteriet har skjutits in helt. Batteriet kan tas ut i omvänd följd.

#### 5.4 Ladda batteriet

1. Dra ut batteripaketet ur trycksprutan. Tryck först in spärrknappen (bild 5 / pos. C).
2. Kontrollera att nätspänningen som anges på märkskylten stämmer överens med nätspänningen i vägguttaget. Anslut laddarens stickkontakt till vägguttaget. Den gröna lysdioden börjar blinka.
3. Sätt det laddbara batteriet på laddaren.
4. Under punkten „Lampor på laddaren“ finns en tabell som förklarar vad de olika lysdiодerna på laddaren betyder.

Medan batteriet laddas upp värms det en aning. Detta är helt normalt.

Om batteripaketet inte kan laddas måste du kontrollera

- att nätspänning finns i vägguttaget
- att det finns fullgod kontakt vid laddningskontaktarna

Om batteripaketet fortfarande inte kan laddas måste du lämna in

- laddaren
  - och batteripaketet
- till vår kundtjänstavdelning.

**För en professionell returnering vill vi be dig att kontakta vår kundtjänst eller butiken där du köpte produkten.**

**När du returnerar eller avfallshanterar batterier eller batteridrivna produkter, måste du se till att dessa förpackas separat i plastpåsar för att undvika kortslutningar eller brand!**

För att batteriets livslängd ska bli så lång som möjligt ska batteriet alltid laddas i god tid. Detta är alltid nödvändigt om du märker att maskinens prestanda börjar försvagas. Se till att batteriet aldrig laddas ur helt. Detta leder till att batteriet förstörs!

### 5.5 Kapacitetsindikering för batteriet (bild 7)

Tryck på knappen (pos. A) för kapacitetsindikering för batteriet. Kapacitetsindikeringen (pos. B) visar batteriets laddningsnivå med tre lysdioder.

#### Alla tre lysdioder är tända

Batteriet är fulladdat.

#### 2 eller 1 lysdioder är tända

Batteriet har tillräcklig restkapacitet.

#### 1 lysdiod blinkar

Batteriet är tomt och måste laddas.

#### Alla lysdioder blinkar

Batteriets temperatur har underskridits. Dra av batteriet från maskinen och låt det svalna i rumstemperatur i en dag. Om felet fortfarande indikeras har batteriet djupurladdats och är därmed defekt. Dra av batteriet från maskinen. Du får inte längre använda eller försöka ladda ett defekt batteri.

### 5.6 Tillreda sprutmedel och fylla på behållaren

Slå ifrån trycksprutan och dra ut batteriet.

#### Märk:

- Tillred alltid sprutmedel enligt anvisningarna från producenten av sprutmedlet. Bestäm mängden utifrån den faktiska behovet.
- Sprutmedlet måste uppvisa en vattenliknande konsistens.
- GE-WS 18/35 Li: Sprutmedelsbehållaren kan fyllas på med max. 3,5 liter vätska.
- GE-WS 18/75 Li: Sprutmedelsbehållaren kan fyllas på med max. 7,5 liter vätska.
- Växtskyddsmedel får endast tillredas utomhus och aldrig i bostäder, stall eller lager som är avsedda för livsmedel eller foder.
- Sprutmedel kan tillredas i en separat behållare, blandas väl och sedan fyllas på i behållaren i trycksprutan.
- Om du använder sprutmedel som baserar sig på vegetabiliska preparat måste dessa vätskor filtreras innan de fylls på trycksprutan.
- Rengör alltid trycksprutan omedelbart efter användning. Detta krävs för att de vätskeförande delarna i trycksprutan ska hållas rena och inte klibba samman. Komponenter som klibbat samman kan bli defekta.

1. Ställ trycksprutan på en jämn yta. Ta av tanklocket (bild 8 / pos. 10). Detta används även som måtbägare.
2. Fyll på den mängd vätska (t.ex. vatten) som anges av producenten av sprutmedlet i sprutmedelsbehållaren (bild 9). Om sprutmedlet ännu inte har tillretts sprutningsklart, ska därefter en uppmätt mängd koncentrat av det aktiva ämnet och stäng sedan till behållaren noggrant.
3. Om detta ännu inte har skett, blanda koncentratet av det aktiva ämnet t.ex. med vatten genom att skaka trycksprutan.
4. Sätt fast beteckningen för det aktuella sprutmedlet på sprutmedelsbehållaren (bild 10)

## 6. Använda trycksprutan

### 6.1 Slå på trycksprutan

Efter att batteriet har satts in kan trycksprutan slås på med strömbrytaren – brytarläge "I" (bild 11).

### 6.2 Slå ifrån trycksprutan

Slå ifrån trycksprutan med strömbrytaren - brytar-

läge "0" (bild 11).

### 6.3 Genomföra sprutning

#### **WARNING!**

Beakta det bifogade häftet som innehåller säkerhetsanvisningar.

- Spruta inte direkt på växter eller andra objekt med alltför bred stråle.
- När avtryckaren i pistolhandtaget trycks in finns det risk för plötsliga rekylkrafter. I värsta fall finns det risk för att sprutröret pekar mot kroppen. Håll alltid fast i pistolhandtaget.
- När du sprutar kan du antingen låta sprutröret sitta kvar i hållaren enligt beskrivningen i bild 1 eller ta ut det ur hållaren.

#### 6.3.1 Sprutning till/från

- Tryck in avtryckaren på pistolhandtaget för att spruta (bild 12).
- Sprutstrålen bryts när du släpper avtryckaren.
- Om du trycker in avtryckaren och därefter skjuter den framåt (bild 13) så har avtryckaren spärrats. Trycksprutan sprutar då så länge tills avtryckaren dras tillbaka och släpps.

#### **Märk!**

1. Om den integrerade pumpen saknar sprutmedel, eller om mängden sprutmedel är för liten, kommer pumpen att starta efter att trycksprutan har slagits på. Håll avtryckaren på pistolen intryckt i flera sekunder. Pumpen fylls, sprutmedel avges oregelbundet. När sprutmedel avges regelbundet kommer pumpen att slås ifrån efter att avtryckaren har släppts. När avtryckaren trycks in startar pumpen igen.
2. Om mängden sprutmedel i sprutmedelsbehållaren är för liten, suger pumpen in för liten mängd sprutmedel (jmf. 1) och fortsätter då att köra efter att avtryckaren har släppts. Fyll på nytt sprutmedel (se kapitel 5.6).

#### 6.3.2 Ställa in sprutstrålen

Vrid på munstycket för att ställa in sprutstrålen från punktformad till solfjäderformad (fin sprutdimma) för en större yta.

1. Avbryt sprutningen.
2. Vrid det inställbara spruthuvudet motsols för att få en smalare till punktformad sprutstråle (bild 14 / pos. 1).
3. Vrid det inställbara spruthuvudet medsols för att få en bredare sprutstråle (bild 14 / pos. 1).

#### 6.3.3 Förlänga sprutröret

1. Lossa på spärrmuttern (bild 15 / pos. 3) genom att vrida den motsols.
2. Dra ut teleskopröret till avsedd längd (bild 16).
3. Dra därefter åt spärrmuttern (bild 15 / pos. 3) medsols.

#### 6.4 Transport

Transportera trycksprutan i handtaget (bild 1 / pos. 11) eller med bärremmen (bild 1 / pos. 16).

## 7. Rengöring, underhåll och reservdelsbeställning

#### **Fara!**

Dra alltid ut batteriet om maskinen ska rengöras. Rengör aldrig trycksprutan med brännbara lösningsmedel.

#### 7.1 Rengöra utsidan

- Håll skyddsanordningarna, ventilationsöppningarna och motorkåpan i så damm- och smutsfritt skick som möjligt. Torka av maskinen med en ren duk eller blås av den med tryckluft med svagt tryck.
- Vi rekommenderar att du rengör maskinen efter varje användningstillfälle.
- Rengör maskinen med jämna mellanrum med en fuktig duk och en aning såpa. Använd inga rengörings- eller lösningsmedel. Dessa kan skada maskinens plastdelar. Se till att inga vätskor tränger in i maskinens inre. Om vatten tränger in i ett elverktyg höjs risken för elektriska slag.

#### 7.2 Rengöra behållarens insida

Rengör trycksprutan efter varje användning och låt sedan behållaren stå öppen så att den kan torka. Beakta rengöringsanvisningarna i bruksanvisningen till sprutmedlet som används samt denna bruksanvisning.

Restmängder som finns kvar i trycksprutan ska tappas ut ur behållaren genom påfyllningsöppningen. Dessa mängder kan förvaras för senare användning eller avfallshanteras enligt gällande miljöskyddsföreskrifter.

1. Fäll upp behållarspärarna (bild 1 / pos. 15) och lyft sedan av motordelen från behållaren (bild 17).
2. Töm behållaren helt.
3. Fyll på den tomma behållaren med ca. 2 liter

klart vatten.

4. Sätt tillbaka motordelen på behållaren och stäng till behållaren genom att haka in behållarspärrens på motordelen och sedan fälla ned dem.
5. Skaka trycksprutan kraftigt flera gånger.
6. Spruta ut innehållet ur trycksprutan på ytan som redan har besprutats eller på en restyta som ännu inte har besprutats.
7. Upprepa detta arbetssteg.
8. Därefter kan samtliga rester i behållaren tömmas ut genom påfyllningsöppningen enligt ovanstående beskrivning.
9. Låt behållaren torka helt innan den monteras tillbaka på motordelen.

### 7.3 Rengöra munstycket och det inställbara spruthuvudet

Om främmande partiklar har fastnat i munstycket och munstycket har blockerats, kan det rengöras på följande sätt (blås aldrig ut munstycket med munnen):

1. Vrid det inställbara spruthuvudet motsols så att det kan tas av (bild 18).
2. Ta bort rester från det demonterade munstycket (bild 19a) och även hålet i spruthuvudet (bild 19b) med en tunn tråd.
3. Spola ur munstycket och spruthuvudet med klart vatten.
4. Låt munstycket och spruthuvudet torka.

### 7.4 Rengöra filterinsatsen i handtaget (bild 20)

Rengör filterinsatsen i handtaget minst en gång om året, helst efter vinteruppehållet eller vid störningar (se punkt 10). Gör så här:

1. Skruva av överfallsmuttern (pos. 7a) från handtaget (pos. 7).
2. Dra ut filtret (pos. 7b) ur handtaget (pos. 7) och rengör den med en borste i klart vatten.
3. Sätt in filtret (pos. 7b) igen.
4. Skruva fast överfallsmuttern (pos. 7a) på handtaget (pos. 7).

### 7.5 Underhåll

I maskinens inre finns inga delar som kräver underhåll.

### 7.6 Reservdelsbeställning

Lämna följande uppgifter vid beställning av reservdelar:

- Maskintyp
- Maskinens artikel-nr.
- Maskinens ident-nr.
- Reservdelsnummer för erforderlig reservdel

Aktuella priser och ytterligare information finns på [www.Einhell-Service.com](http://www.Einhell-Service.com)

## 8. Skrotning och återvinning

Produkten ligger i en förpackning som fungerar som skydd mot transportskador. Denna förpackning består av olika material som kan återvinnas. Lämna in förpackningen till ett samlingsställe för återvinning. Produkten och dess tillbehör består av olika material som t ex metaller och plaster. Defekta produkter får inte kastas i hushållssoporna. Lämna in produkten till ett samlingsställe i din kommun för professionell avfallshantering. Hör efter med din kommun om du inte vet var närmsta samlingsställe finns.

## 9. Förvaring och transport

### 9.1 Förvaring

Förvara trycksprutan och dess tillbehör på en mörk, torr och frostfri plats. Den bästa förvaringstemperaturen är mellan 5 och 30 °C. Förvara elverket i originalförpackningen.

Se till att produkten har rengjorts komplett och är torr innan den läggs undan för förvaring.

### 9.2 Transport

- Slå ifrån trycksprutan och dra ut batteriet.
- Montera transportskydd om förhanden.
- Skydda maskinen mot skador och kraftiga vibrationer som särskilt kan uppstå vid transport i fordon.
- Fixera maskinen så att den inte kan glida eller välta.
- Sprutröret kan förvaras i hållaren (bild 1).

## 10. Felsökning

Störning	Möjlig orsak	Åtgärder
Motorn kör ej	a) Trycksprutan har inte slagits på b) Anslutningarna vid motorn har lossnat c) Batteriet har inte satts i rätt	a) Ställ strömbrytaren på "I" (se 6.) b) Låt kundtjänst kontrollera c) Ta ut batteriet och sätt sedan i det igen (se 5)
Trots fylld tank sprutar trycksprutan med begränsad prestanda eller inte alls	a) Munstycket är helt eller delvis tilltäppt b) Filterinsatsen i handtaget helt eller delvis smutsig c) Vätskan är för tjockflytande och därför olämplig	a) Rengör munstycket (se 7.2) b) Rengör filterinsatsen (se punkt 7.4) c) Tappa av vätskan, rengör trycksprutan och behållaren (se 7.)
För mycket spraydimma	a) Avståndet till objektet är för stort b) Sprutbredden är för stor	a) Minska sprutavståndet b) Minska sprutbredden (se 6.3.2)
Motorn stannar plötsligt	Batteriet tomt	Sätt in ett laddat batteri (se 5.3.)

## 11. Lampor på laddaren

Indikeringsstatus		Betydelse och åtgärder
Röd lysdiod	Grön lysdiod	
Från	Blinkar	<b>Driftberedd</b> Laddaren är ansluten till elnätet och driftberedd, inget batteri i laddaren.
Till	Från	<b>Laddning</b> Laddaren snabbbladdar batteriet. De olika laddningstiderna anges på laddaren. Märk! Beroende på befintlig laddningsnivå i batteriet kan de verkliga laddningstiderna till viss del avvika från angivna laddningstider.
Från	Till	<b>Batteriet har laddats och är klart för användning. (READY TO GO)</b> Därefter kopplas laddaren om till skonladdning tills batteriet har laddats helt. Låt batteriet sitta kvar i laddaren i ytterligare ca 15 min. <b>Åtgärd:</b> Ta ut batteriet ur laddaren. Koppla loss laddaren från elnätet.
Blinkar	Från	<b>Anpassningsladdning</b> Laddaren har ställts in på ett läge för skonsam laddning. Av säkerhetsskäl laddas batteriet upp långsammare och behöver mer tid. Detta kan ha följande orsaker: - Batteriet har inte laddats under mycket lång tid. - Batteriets temperatur är inte i idealområdet. <b>Åtgärd:</b> Vänta tills batteriet har laddats, batteriet kan ändå laddas vidare.
Blinkar	Blinkar	<b>Störning</b> Batteriet kan inte längre laddas. Batteriet är defekt. <b>Åtgärd:</b> Ett defekt batteri får inte längre laddas. Ta ut batteriet ur laddaren.
Till	Till	<b>Temperaturstörning</b> Batteriet är för varmt (t ex direkt solstrålning) eller för kallt (under 0°C) <b>Åtgärd:</b> Ta ut batteriet och förvara det i rumstemperatur i en dag (ca 20°C).





Endast för EU-länder

Kasta inte elverktyg i hushållssoporna.

Enligt det europeiska direktivet 2012/19/EG om avfall som utgörs av eller innehåller elektriska eller elektroniska produkter och dess tillämpning i den nationella lagstiftningen, måste förbrukade elverktyg källsorteras och lämnas in för miljövänlig återvinning.

Återvinnings-alternativ till begäran om återsändning:

Som ett alternativ till returnering är ägaren av elutrustningen skyldig att bidra till ändamålsenlig avfallshandling för det fall att utrustningen ska skrotas. Efter att den förbrukade utrustningen har lämnats in till en avfallsstation kan den omhändertas i enlighet med gällande nationella lagstiftning om återvinning och avfallshandling. Detta gäller inte för tillbehör delar och hjälpmedel utan elektriska komponenter vars syfte har varit att komplettera den förbrukade utrustningen.

Tänk på att ta ut batterier och ljuskällor (t.ex. glödlampor) innan kompressorn skrotas.

Eftertryck eller annan duplicering av dokumentation och medföljande underlag för produkterna, även utdrag, är endast tillåtet med uttryckligt tillstånd från Einhell Germany AG.

Med förbehåll för tekniska ändringar.

## Serviceinformation

I alla länder som nämns i garantibeviset har vi kompetenta servicepartners. Adresserna till dessa partners finns i garantibeviset. Våra partners står gärna till tjänst för alla slags servicearbeten såsom reparation och tillhandahållande av reservdelar, slitagedelar och förbrukningsmaterial.

Kom ihåg att följande delar i denna produkt är utsatta för ett bruksmässigt och naturligt slitage samt att följande delar krävs som förbrukningsmaterial.

Kategori	Exempel
Slitagedelar*	Munstycke
Förbrukningsmaterial/förbrukningsdelar*	
Delar som saknas	

\* ingår inte tvunget i leveransomfattningen!

Vid brister eller störningar kan du anmäla detta på webbplatsen [www.Einhell-Service.com](http://www.Einhell-Service.com). Ge en detaljerad beskrivning av felet som har uppstått och besvara alltid följande frågor:

- Fungerade produkten först eller var den defekt från början?
- Märkte du av någonting innan produkten slutade att fungera (symptomer före defekt)?
- Enligt din åsikt, vilken funktion är felaktig i produkten (huvudsymptom)?  
Beskriv den felaktiga funktionen.

## Garantibevis

Bästa kund,  
våra produkter genomgår en sträng kvalitetskontroll. Om denna produkt mot förmodan inte fungerar på rätt sätt, beklagar vi detta och ber dig att kontakta vår serviceavdelning under adressen som anges på garantikortet. Vi står även gärna till tjänst på telefon under servicenumret som anges nedan. Följande punkter gäller för att du ska kunna göra anspråk på garantin:

1. Dessa garantivillkor vänder sig enbart till konsumenter, dvs. naturliga personer som inte har för avsikt att använda denna produkt i kommersiellt syfte eller inom egen verksamhet. Dessa garantivillkor reglerar ytterligare garantitjänster som nedanstående tillverkare erbjuder köpare av nya produkter. Dessa tjänster är en komplettering till den lagstadgade garantin. Garantianspråk som regleras enligt lag påverkas inte av denna garanti. Våra garantitjänster är gratis för dig.
2. Garantitjänsterna omfattar endast sådana brister som bevisligen kan härledas till material- eller tillverkningsfel. Produkten som du har köpt ska vara ny och härstamma från nedanstående tillverkare. Vi avgör om sådana brister i produkten ska åtgärdas eller om produkten ska bytas ut. Tänk på att våra produkter endast får användas till ändamålsenligt syfte och inte har konstruerats för kommersiell, hantverksmässig eller yrkesmässig användning. Ett garantiavtal sluts därför ej om produkten inom garantitiden har använts inom yrkesmässiga, hantverksmässiga eller industriella verksamheter eller har utsatts för liknande påkänning.
3. Garantin omfattar inte:
  - Skador på produkten som kan härledas till att monteringsanvisningen missaktats eller på grund av felaktig installation, åsidosatt bruksanvisning (t ex anslutning till felaktig nätspänning eller strömart), missaktade underhålls- och säkerhetsbestämmelser, om produkten utsätts för onormala miljöfaktorer eller bristfällig skötsel och underhåll.
  - Skador på produkten som kan härledas till missbruk eller ej ändamålsenlig användning (t ex överbelastning av produkten eller användning av ej godkända insatsverktyg eller tillbehör), främmande partiklar som har trängt in i produkten (t ex sand, sten eller damm, transportskador), yttre våld eller yttre påverkan (t ex skador efter att produkten fallit ned).
  - Skador på produkten eller delar av produkten som kan härledas till bruksmässigt, normalt eller för övrigt naturligt slitage.
4. Garantitiden uppgår till 24 månader och gäller från datumet när produkten köptes. Medan garantitiden fortfarande gäller ska anspråk på garanti ställas inom två veckor efter att defekten fastställdes. Det är inte möjligt att ställa anspråk på garanti efter att garantitiden har löpt ut. Garantitiden förlängs inte när produkten repareras eller byts ut, dessutom medför sådana arbeten inte att en ny garantitid börjar gälla för produkten eller för ev. reservdelar som har monterats in. Detta gäller även vid hembesök.
5. Anmäl den defekta produkten på följande webbplats för att göra anspråk på garantin: [www.Einhell-Service.com](http://www.Einhell-Service.com). Se till att du har sparat på kvittot eller ett annat köpebevis som påvisar att du har köpt denna produkt i nytt skick. Produkter som sänds in utan köpebevis eller utan märkskylt täcks inte av våra garantitjänster eftersom de inte kan identifieras. Om defekten i produkten täcks av våra garantitjänster, får du genast en reparerad eller ny produkt av oss.

Givetvis kan vi även, mot debitering, åtgärda skador som antingen inte täcks av garantin eller som har uppstått efter garantitidens slut. Skicka in produkten till nedanstående serviceadress.

För slitage- och förbrukningsdelar samt för delar som saknas hänvisar vi till begränsningarna i garantin enligt serviceinformationen som anges i denna bruksanvisning.

**Nebezpečí!**

Při používání přístrojů musí být dodržována určitá bezpečnostní opatření, aby se zabránilo zraněním a škodám. Přečtěte si proto pečlivě tento návod k obsluze / bezpečnostní pokyny. Dobře si ho/ je uložte, abyste měli tyto informace kdykoliv po ruce. Pokud předáte přístroj jiným osobám, předejte s ním prosím i tento návod k obsluze/ bezpečnostní pokyny. Nepřebíráme žádné ručení za škody a úrazy vzniklé v důsledku nedodržování tohoto návodu k obsluze a bezpečnostních pokynů.

**Vysvětlení použitých symbolů (viz obr. 21)**

1. **Nebezpečí!** - Ke snížení rizika zranění si přečíst návod k obsluze
2. **Pozor! Noste ochrannou masku.**
3. **Pozor! Noste ochranné brýle.**
4. **Pozor! Noste vhodné ochranné rukavice!**
5. **Noste vhodnou pevnou ochrannou obuv.**
6. **Přístroj nepoužívejte za deště. Chraňte před vlhkem!**

**1. Bezpečnostní pokyny**

Příslušné bezpečnostní pokyny naleznete v příložené brožurce.

**Varování!**

**Přečtěte si veškeré bezpečnostní pokyny, grafická znázornění a technické údaje, jimiž je toto elektrické nářadí opatřeno.** Zanedbání při dodržování následujících instrukcí mohou mít za následek zásah elektrickým proudem, požár a/ nebo těžká zranění.

**Všechny bezpečnostní pokyny a instrukce si uložte pro budoucí použití.**

- Noste vhodné přiléhavé oblečení. Při práci nad hlavou noste pokrývku hlavy, která nepropouští kapaliny.
- Postřikovače nikdy nenechte stát na přímém slunci.
- Nerozstříkujte žádné jedovaté látky. Dbejte listů s bezpečnostními údaji pro dané chemické látky a přípravu. V případě pochybností se obraťte na výrobce.
- Během postřikování držte třetí osoby a zvířata mimo dosah postřikovače.

Tento přístroj nesmějí používat děti. Děti by měly být pod dohledem, aby si nehrály s přístrojem. Děti nesmějí provádět čištění a údržbu přístroje. Přístroj nesmějí používat osoby se sníženými fy-

zickými, smyslovými nebo duševními schopnostmi nebo osoby s nedostatečnými zkušenostmi a vědomostmi, pokud tyto osoby nebudou pod dohledem nebo pod vedením zodpovědné osoby.

**2. Popis přístroje a rozsah dodávky****2.1 Popis přístroje (obr. 1–2)**

1. Nastavitelná postřikovací hlava
2. Teleskopická postřikovací trubka
3. Aretační matice
4. Pevná postřikovací trubka
5. Krycí klapka akumulátoru
6. Spouštěcí páčka
7. Pistolová rukojeť
8. Hadice
9. Upevnění popruhu
10. Uzávěr nádrže / odměrka
11. Držadlo
12. Za-/vypínač
13. Nádrž na postřikový roztok
14. Kryt motoru
15. Uzávěr nádrže
16. Nosný popruh

**2.2 Rozsah dodávky**

Zkontrolujte prosím úplnost výrobku na základě popsaného rozsahu dodávky. V případě chybějících dílů se prosím obraťte nejpozději během 5 pracovních dnů po zakoupení výrobku za předložení platného dokladu o koupi na naše servisní středisko nebo prodejnu, kde jste přístroj zakoupili. Dbejte prosím na tabulku o záruce v servisních informacích na konci návodu.

- Otevřete balení a přístroj opatrně vyjměte z balení.
- Odstraňte obalový materiál a ochrany balení / dopravní pojistky (jsou-li k dispozici).
- Překontrolujte, zda je rozsah dodávky úplný.
- Zkontrolujte přístroj a příslušenství, zda nebyly při přepravě poškozeny.
- Balení si pokud možno uložte až do uplynutí záruční doby.

**Nebezpečí!**

**Přístroj a obalový materiál nejsou dětská hračka! Děti si nesmějí hrát s plastovými sáčky, fóliemi a malými díly! Hrozí nebezpečí spolknutí a udušení!**

- Tlakový postřikovač
- Hadice
- Pistolová rukojeť

- Postřikovací trubka
- Nosný popruh
- Originální návod k použití
- Bezpečnostní pokyny

### 3. Použití podle účelu určení

Tlakový postřikovač slouží v domě, na zahradě nebo ve sklenicích výhradně k postřikování následujícími kapalinami:

- vodou,
- přípravky na ochranu rostlin,
- přípravky na hubení plevelů,
- přírodními oleji rozpuštěnými ve vodě (např. neemový olej, řepkový olej),
- hnojivy rozpuštěnými ve vodě.

Kapaliny používané při postřikování, zejména přírodní oleje rozpuštěné ve vodě, musí vykazovat konzistenci podobnou vodě. Viskóznějšími kapalinami nelze postřikovat buď vůbec, nebo jen s omezeným výkonem.

K postřikování je povoleno používat pouze kapalná hnojiva, přípravky na hubení plevelů a přípravky na ochranu rostlin, které jsou v zemi použití schváleny příslušnými úřady. U těchto schválených přípravků a rovněž u přírodních olejů rozpuštěných ve vodě nejsou v době výroby přístroje známy žádné škodlivé účinky na použité materiály. Hnojiva, přípravky na ochranu rostlin a přípravky na hubení plevelů se smí používat k postřikování pouze v koncentracích uvedených výrobcem přípravků. V případě pochyb se obraťte na výrobce přípravku.

Tlakový postřikovač není vhodný pro použití v potravinářství a k rozstřikování kapalin nad přípustnou provozní teplotou 40 °C a rovněž k rozstřikování kyseliny obsahujících, žíravých a hořlavých kapalin s bodem vzplanutí pod 55 °C. Rovněž se nesmí rozstřikovat žádné impregnační prostředky, laky, lazury, tuky, minerální oleje a syntetické oleje.

**Pozor!** Rozprášené hořlavé kapaliny jsou i v případě bodu vzplanutí nad 55 °C lehce zápalné.

Tlakový postřikovač se v žádném případě nesmí používat:

- k opalování plamenem,
- ke skladování kapalin.

Přístroj smí být používán pouze podle svého účelu určení. Každé další, toto překračující použití, neodpovídá použití podle účelu určení. Za z toho vyplývající škody nebo zranění všeho druhu ručí uživatel/obsluhující osoba a ne výrobce.

Dbejte prosím na to, že naše přístroje nebyly podle svého účelu určení konstruovány pro živnostenské, řemeslnické nebo průmyslové použití. Nepřebíráme proto žádné ručení, pokud je přístroj používán v živnostenských, řemeslných nebo průmyslových podnicích a při srovnatelných činnostech.

### 4. Technická data

Zdroj napětí: ..... 18 V d.c.  
 Typ čerpadla: ..... Membránové čerpadlo  
 GE-WS 18/35 Li  
 Objem nádrže cca: .....3,8 l  
 GE-WS 18/35 Li Množství naplnění max.: .....3,5 l  
 GE-WS 18/75 Li  
 Objem nádrže cca: .....8,2 l  
 GE-WS 18/75 Li Množství naplnění max.: .....7,5 l  
 Průtok, V:..... 30-60 l/h  
 Postřikový tlak: ..... 2,5 bar (36 psi)  
 Optimální postřiková vzdálenost: ..... 0,6 m  
 Zbytkový objem: .....25 ml  
 Maximální přípustná provozní teplota: ..... +40 °C  
 Délka postřikovací trubky s přípojkou / tryskou  
 min.–max.: ..... 33–50 cm  
 GE-WS 18/35 Li Hmotnost s příslušenstvím (bez akumulátoru): .....2,26 kg  
 GE-WS 18/75 Li Hmotnost s příslušenstvím (bez akumulátoru): .....2,40 kg

#### Pozor!

Přístroj se dodává bez akumulátorů a bez nabíječky a smí se používat pouze s Li-Ion akumulátory série Power-X-Change!

Li-Ion akumulátory série Power-X-Change se smějí nabíjet pouze pomocí nabíječky Power-X-Charger.

#### Nebezpečí!

##### Hluk a vibrace

Hluk a vibrace změřeny podle normy EN 60745.

Hladina akustického tlaku  $L_{pA}$  ..... 83 dB(A)

Nejistota  $K_{pA}$  ..... 3 dB

Hladina akustického výkonu  $L_{WA}$  ..... 94 dB(A)  
 Nejistota  $K_{WA}$  ..... 3 dB

Hodnoty celkových vibrací (vektorový součet tří směrů) změřeny podle normy EN 60745.

#### Rukojeť

Emisní hodnota vibrací  $a_h = 1,57 \text{ m/s}^2$   
 Nejistota  $K = 1,5 \text{ m/s}^2$

Udané emisní hodnoty vibrací a udané emisní hodnoty hluku byly změřeny podle normovaného zkušebního postupu a lze je použít pro srovnání elektrického nástroje s jiným elektrickým nástrojem.

Udané emisní hodnoty vibrací a udané emisní hodnoty hluku mohou být využity také pro předběžný odhad zatížení.

#### Varování:

Emise vibrací a hluku se mohou během skutečného používání elektrického nářadí lišit od udaných hodnot, protože závisejí na způsobu používání elektrického nářadí, zejména na tom, jaký druh obrobku se zpracovává.

#### Omezte tvorbu hluku a vibrace na minimum!

- Používejte pouze přístroje v bezvadném stavu.
- Pravidelně provádějte údržbu a čištění přístroje.
- Přizpůsobte Váš způsob práce přístroji.
- Nepřetěžujte přístroj.
- V případě potřeby nechte přístroj zkontrolovat.
- Přístroj vypněte, pokud ho nepoužíváte.
- Noste rukavice.

#### Pozor!

**I přesto, že obsluhujete elektrický přístroj podle předpisů, existují vždy zbývající rizika. V souvislosti s konstrukcí a provedením elektrického přístroje se mohou vyskytnout následující nebezpečí:**

1. Poškození plic, pokud se nenosí žádná vhodná ochranná maska.
2. Kontakt s nebezpečnými látkami. Látky obsažené v tekutém postřiku mohou být škodlivé, pokud dojde k jejich vdechnutí, polknutí nebo pokud dojde k jejich kontaktu s pokožkou nebo očima. Dodržujte pokyny a noste vhodné ochranné vybavení.

## 5. Před uvedením do provozu

**Varování!** Před každou montážní činností musíte přístroj vypnout a vyjmout z něj akumulátor.

### 5.1 Montáž postřikovací trubky a hadice

1. Postřikovací trubku našroubujte na pistolovou rukojeť (obr. 3).
2. Na pistolovou rukojeť nasadte hadici (obr. 4a) a pevně ji přišroubujte pomocí upevňovací matice (obr. 4b).
3. Druhý konec hadice spojte s tělesem postřikovače a pevně ho přišroubujte pomocí upevňovací matice (obr. 4c).

**Upozornění!** Bezpodmínečně zkontrolujte hadicová spojení. Případné netěsnosti ihned odstraňte a přístroj až do jejich odstranění nepoužívejte.

### 5.2 Montáž a nasazení ramenního popruhu

1. Konce ramenního popruhu zahákněte do upevnění popruhu (obr. 1 / pol. 9).
2. Popruh přehodte přes rameno.
3. Délku popruhu nastavte tak, aby se držák popruhu nacházel ve výši boků a aby byla možná práce bez námahy.

### 5.3 Montáž akumulátoru

#### Pokyny:

- Přístroj se dodává bez akumulátoru a bez nabíječky!
- Krycí klapka se samočinně zavírá a je přidržována magnety.

Krycí klapku otevřete a držte ji (obr. 5 / pol. 5). Zasuňte akumulátor do vymezeného prostoru. Jakmile je akumulátor zcela zasunutý, dbejte na to, aby zacvaklo západkové tlačítko (obr. 5 / pol. C). Demontáž akumulátoru se provádí v opačném pořadí.

### 5.4 Nabíjení akumulátoru

1. Vyjměte akumulátor z přístroje. Stiskněte západkové tlačítko (obr. 5 / pol. C).
2. Porovnejte, zda souhlasí síťové napětí uvedené na typovém štítku se síťovým napětím, které je k dispozici. Zastrčte síťovou zástrčku nabíječky do zásuvky. Zelená LED začne blikat.
3. Zastrčte akumulátor do nabíječky.
4. V bodu „Indikace nabíječky“ najdete tabulku s významy LED indikací na nabíječce.

Během nabíjení se může akumulátor trochu zahřívat. To je ovšem normální.

Pokud není možné akumulátor nabít, zkontrolujte,

- zda je v zásuvce síťové napětí,
- zda se kontakty akumulátoru bez problémů dotýkají nabíjecích kontaktů.

Pokud stále není možné akumulátor nabít, prosíme vás, abyste

- nabíječku
  - a akumulátorový článek
- poslali na adresu našeho zákaznického servisu.

**Pokud jde bezpečně odeslání, kontaktujte naši zákaznickou službu nebo prodejnu, v níž jste si přístroj pořídili.**

**Dbejte při zaslání nebo likvidaci akumulátoru resp. akumulátorového přístroje na to, aby byly zabaleny jednotlivě v plastovém sáčku, aby se zabránilo zkratům a vzniku požáru!**

V zájmu dlouhé životnosti akumulátoru byste měli vždy dbát na jeho včasné nabití. To je v každém případě třeba tehdy, když zjistíte, že výkon přístroje klesá. Akumulátorový článek nikdy kompletně nevybíjejte. Toto vede k defektu akumulátoru!

#### 5.5 Indikace kapacity akumulátoru (obr. 7)

Stiskněte spínač indikace kapacity akumulátoru (pol. A). Indikace kapacity akumulátoru (pol. B) signalizuje stav nabití pomocí 3 LED.

#### Všechny 3 LED svítí:

Akumulátor je plně nabitý.

#### 2 nebo 1 LED svítí:

Akumulátor disponuje dostatečným zbytkovým nabitím.

#### 1 LED bliká:

Akumulátor je prázdný, akumulátor znovu nabijte.

#### Všechny LED blikají:

Teplota akumulátoru je podkročena. Odpojte akumulátor od přístroje, nechte akumulátor odpočívát jeden den při pokojové teplotě. Pokud se chyba objeví znovu, došlo k hlubokému vybití akumulátoru, čímž se stal defektním. Vyjměte akumulátor z přístroje. Defektní akumulátor se již nesmí používat, resp. nabíjet.

## 5.6 Příprava postřikového roztoku a naplnění nádrže

Přístroj vypněte a vytáhněte síťovou zástrčku.

### Pokyny:

- Postřikový roztok vždy připravte podle pokynů výrobce přípravku. Množství je třeba zvolit podle skutečné potřeby.
  - Postřikový roztok musí mít konzistenci podobnou vodě.
  - GE-WS 18/35 Li: Do nádrže na postřikový roztok lze naplnit max. 3,5 l kapaliny.
  - GE-WS 18/75 Li: Do nádrže na postřikový roztok lze naplnit max. 7,5 l kapaliny.
  - Roztoky přípravků na ochranu rostlin nikdy nepřipravujte v obytných místnostech, stájích nebo skladištích potravin a krmiv, nýbrž výhradně na volném prostranství.
  - Postřikové roztoky lze připravovat v samostatných nádobách a po dobrém promíchání se následně nalijí do nádrže tlakového postřikovače.
  - Při použití postřikových roztoků, které jsou připraveny z rostlinných preparátů, musí být tyto roztoky před naplněním přefiltrovány.
  - Bezprostředně po každém použití přístroj vyčistěte. Jen tak zůstanou ty části přístroje, které vedou kapalinu, čisté a nezanese se. Zanesené konstrukční díly mohou vést k defektu.
1. Položte tlakový postřikovač na rovný podklad. Odstraňte kryt nádrže (obr. 8/ pol. 10). Ten zároveň slouží jako odměrka.
  2. Do nádrže na postřikový roztok nalijte množství vody stanovené výrobcem přípravku (např. vodu) (obr. 9). Pokud se postřikový roztok nenalévá rovnou nařaděný k postřiku, následně přidejte odměřené množství koncentrovaného přípravku a nádrž pečlivě uzavřete.
  3. Potřásáním tlakovým postřikovačem připravte promíchejte koncentrát přípravku např. s vodou, pokud již nebyl promíchán.
  4. Na nádrž na postřikový roztok umístěte název používaného postřikového roztoku (obr. 10).

## 6. Obsluha

### 6.1 Zapnutí

Po nasazení akumulátoru zapněte přístroj pomocí za-/vypínače – poloha „I“ (obr. 11).

## 6.2 Vypnutí

Přístroj vypněte pomocí za-/vypínače – poloha „0“ (obr. 11).

## 6.3 Postřikování

### VAROVÁNÍ!

Dbejte přiloženého sešitku s bezpečnostními pokyny.

- Na rostliny nebo jiné objekty nestříkejte příliš širokým paprskem.
- Při stisknutí spouštěcí páčky na pistolové rukojeti mohou náhle vznikat zpětné rázy a postřikovací trubka v nepříznivém případě může namířit na tělo. Pistolovou rukojeť držte vždy pevně.
- Při postřikování můžete postřikovací trubku nechat v držáku tak, jak je znázorněno na obr. 1, nebo ji vyjmout z držáku a vzít do ruky.

### 6.3.1 Spuštění / zastavení postřikování

- Pro zapnutí postřikování stiskněte spouštěcí páčku na pistolové rukojeti (obr. 12).
- Po puštění spouštěcí páčky se postřikování zastaví.
- Pokud se spouštěcí páčka stiskne a následně posune dopředu (obr. 13), provede se její zaaretování. Přístroj postřikuje tak dlouho, dokud se postřikovací páčka neposune opět dozadu a nepustí.

### Pokyny!

1. Pokud se v integrovaném čerpadle nenachází žádný postřikový roztok nebo jen ve velmi malém množství, rozeběhne se čerpadlo po zapnutí přístroje. Na několik sekund stiskněte spouštěcí páčku na pistolové rukojeti. Čerpadlo se plní, postřikový roztok je vystřikován nerovnoměrně. Jakmile postřikový roztok vystřikuje rovnoměrně, čerpadlo se vypne po puštění spouštěcí páčky a při stisknutí páčky se opět zapne.
2. Pokud v nádrži na postřikový roztok zbývá malé množství roztoku, nasává čerpadlo příliš málo postřikového roztoku (srv. 1) a po puštění spouštěcí páčky běží dál. Doplňte do nádrže tekutý postřik (viz kapitola 5.6.).

### 6.3.2 Nastavení paprsku postřikového roztoku

Na trysce je možné nastavit tvar paprsku od bodového po plošný (postřik jemnou mlhou) pro větší plochu.

1. Přerušte postřikování.
2. Nastavitelnou postřikovací hlavou otočte proti směru hodinových ručiček, čímž dosáhnete

užšího až bodového paprsku (obr. 14 / pol. 1).

3. Nastavitelnou postřikovací hlavou otočte po směru hodinových ručiček, čímž dosáhnete širšího paprsku (obr. 14 / pol. 1).

### 6.3.3 Prodloužení postřikovací trubky

1. Aretační matici (obr. 15 / pol. 3) uvolněte otáčením proti směru hodinových ručiček.
2. Teleskopickou trubku vytáhněte ven na požadovanou délku (obr. 16).
3. Aretační matici (obr. 15 / pol. 3) utáhněte ve směru hodinových ručiček.

### 6.4 Přeprava

Přístroj přepravujte za rukojeť (obr. 1 / pol. 11) nebo za nosný popruh (obr. 1 / pol. 16).

## 7. Čištění, údržba a objednání náhradních dílů

### Nebezpečí!

Před všemi čistícími pracemi vyjměte akumulátor. Přístroj v žádném případě nečistěte hořlavými rozpouštědly.

### 7.1 Čištění (zvenku)

- Udržujte bezpečnostní zařízení, větrací otvory a kryt motoru tak prosté prachu a nečistot, jak jen to je možné. Otřete přístroj čistým hadrem nebo ho profoukněte stlačeným vzduchem při nízkém tlaku.
- Doporučujeme přímo po každém použití přístroj vyčistit.
- Pravidelně přístroj čistěte vlhkým hadrem a trochou mazlavého mýdla. Nepoužívejte čistící prostředky nebo rozpouštědla; tyto by mohly narušit plastové díly přístroje. Dbejte na to, aby se do přístroje nedostala voda. Vniknutí vody do elektrického přístroje zvyšuje riziko úderu elektrickým proudem.

### 7.2 Čištění vnitřku nádrže

Po každém použití přístroj vyčistěte a v otevřeném stavu ho nechte vyschnout. Dodržujte přítom pokyny k čištění z návodu k použití použitého postřikového přípravku a také tento návod.

Zbylá kapalina se musí z postřikovače plnicím otvorem odstranit a uložit pro pozdější použití nebo podle platných předpisů zlikvidovat.



1. Vyklopte uzávěry nádrže (obr. 1 / pol. 15) nahoru a motorovou část sejměte z nádrže (obr. 17).
2. Nádrž zcela vyprázdněte.
3. Do prázdné nádrže nalijte cca 2 litry čisté vody.
4. Opět nasadte motorovou část a nádrž uzavřete zaháknutím uzávěrů nádrže na motorovou část a jejich sklopením dolů.
5. Tlakovým postřikovačem několikrát mohutně zatřeste.
6. Obsah nádrže vystříkejte na právě ošetřenou plochu nebo na plochu, kterou jste pro tyto účely vynechali.
7. Tento postup zopakujte.
8. Nádrž se nyní může pomocí plnicího otvoru zcela vyprázdnit.
9. Než nádrž opět upevníte na motorovou část, nechte ji zcela vyschnout.

### 7.3 Čištění trysky a nastavitelné postřikovací hlavy

Pokud by se v trysce usadily nežádoucí částice a ucply ji, proveďte vyčištění následovně (nikdy trysku nevyfukujte ústy):

1. Nastavitelnou postřikovací hlavu zcela vyšroubujte otáčením proti směru hodinových ručiček (obr. 18).
2. Sejmoutou trysku (obr. 19a) a rovněž otvor v postřikovací hlavě (obr. 19b) vyčistěte od usazenin slabým drátkem.
3. Trysku a postřikovací hlavu vypláchněte čistou vodou.
4. Trysku a postřikovací hlavu nechte vyschnout.

### 7.4 Čištění filtrační vložky v rukojeti (obr. 20)

Filtrační vložku v rukojeti čistěte nejméně jednou ročně, optimálně po zimní přestávce, nebo při výskytu poruch (viz bod 10). Postupujte následovně:

1. Na rukojeti (pol. 7) odšroubujte převlečnou matici (pol. 7a).
2. Filtr (pol. 7b) vytáhněte z rukojeti (pol. 7) a vyčistěte ho pomocí kartáče v čisté vodě.
3. Filtr (pol. 7b) opět nasadte.
4. Na rukojeti (pol. 7) opět pevně přišroubujte převlečnou matici (pol. 7a).

### 7.5 Údržba

Uvnitř přístroje se nevyskytují žádné další díly vyžadující údržbu.

### 7.6 Objednání náhradních dílů:

Při objednávce náhradních dílů je třeba uvést následující údaje:

- Typ přístroje
- Číslo artiklu přístroje
- Identifikační číslo přístroje
- Číslo požadovaného náhradního dílu

Aktuální ceny a informace naleznete na [www.Einhell-Service.com](http://www.Einhell-Service.com)

## 8. Likvidace a recyklace

Přístroj je uložen v balení, aby bylo zabráněno poškození při přepravě. Toto balení je surovina a tím znovu použitelné nebo může být dáno zpět do cirkulace surovin. Přístroj a jeho příslušenství jsou vyrobeny z rozdílných materiálů, jako např. kov a plasty. Defektní přístroje nepatří do domovního odpadu. K odborné likvidaci by měl být přístroj odevzdán na příslušném sběrném místě. Pokud žádné takové sběrné místo neznáte, měli byste se informovat na místním zastupitelství.

## 9. Uložení a transport

### 9.1 Skladování

Přístroj a jeho příslušenství skladujte na tmavém, suchém a nezamrzajícím místě. Optimální skladovací teplota se pohybuje mezi 5 a 30 °C. Elektrický přístroj uchovávejte v originálním balení.

Skladujte pouze zcela vyčištěné a vysušené přístroje.

### 9.2 Přeprava

- Přístroj vypněte a vyjměte z něj akumulátor.
- Použijte ochranné transportní prvky, pokud jsou k dispozici.
- Chraňte přístroj před poškozeními a silnými vibracemi, které mohou nastat zejména při transportu ve vozidlech.
- Zajistěte přístroj proti sklouznutí a převrácení.
- Postřikovací nástavec lze uchovávat v držáku (obr. 1).

## 10. Plán vyhledávání poruch

<b>Chyba</b>	<b>Možná příčina</b>	<b>Odstranění</b>
Motor neběží.	a) Přístroj není zapnutý. b) Uvolněné přípojky na motoru. c) Nesprávně zasunutý akumulátor.	a) Za-/vypínač nastavte do polohy „I“ (viz 6.). b) Nechte zkontrolovat zákaznickým servisem. c) Vyjměte akumulátor a znovu ho zasuňte (viz 5.).
Přístroj i přes naplněnou nádrž nepostříkuje nebo má nízký výkon.	a) Tryska je zcela nebo zčásti ucpaná. b) Filtrační vložka v rukojeti je zcela nebo zčásti znečištěna c) Kapalina je příliš hustá a proto nevhodná.	a) Vyčistěte trysku (viz 7.2). b) Vyčistěte filtrační vložku (viz bod 7.4) c) Kapalinu odstraňte, přístroj a nádrž vyčistěte (viz 7.).
Příliš velký objem postříkové mlhy	a) Příliš velká vzdálenost k postříkovanému objektu. b) Příliš velká šířka postříkového paprsku.	a) Zmenšete vzdálenost k postříkovanému objektu. b) Zmenšete šířku postříkového paprsku (viz 6.3.2).
Motor se náhle zastaví.	Vybitý akumulátor.	Nasad'te nabitý akumulátor (viz 5.3).

## 11. Indikace nabíječky

Stav indikace		Význam a opatření
Červená LED	Zelená LED	
Vyp	Bliká	<b>Provozní pohotovost</b> Nabíječka je připojena na síť a připravena k provozu, akumulátor není v nabíječce.
Zap	vyp	<b>Nabíjení</b> Nabíječka nabíjí akumulátor režimem rychlého nabíjení. Příslušné doby nabíjení najdete přímo na nabíječce. Upozornění! V závislosti na konkrétním stavu nabití se mohou skutečné doby nabíjení poněkud lišit od uvedených dob nabíjení.
Vyp	Zap	<b>Akumulátor je nabitý a připravený k provozu. (READY TO GO)</b> Poté se až do úplného nabití přepne na úsporné nabíjení. Nechte akumulátor v nabíječce o cca 15 minut déle. <b>Opatření:</b> Vyjměte akumulátor z nabíječky. Odpojte nabíječku ze sítě.
Bliká	Vyp	<b>Přízpusobené nabíjení</b> Nabíječka se nachází v režimu šetrného nabíjení. Akumulátor je přitom z bezpečnostních důvodů nabíjen pomaleji a potřebuje více času. To může mít následující příčiny: - Akumulátor nebyl již po dlouhou dobu nabíjen. - Teplota akumulátoru není v ideálním rozsahu. <b>Opatření:</b> Počkejte, až bude nabíjení ukončeno, akumulátor může být i přesto dále nabíjen.
Bliká	Bliká	<b>Porucha</b> Nabíjení již není možné. Akumulátor je defektní. <b>Opatření:</b> Defektní akumulátor se již nesmí nabíjet. Vyjměte akumulátor z nabíječky.
Zap	Zap	<b>Porucha teploty</b> Akumulátor je příliš horký (např. přímé sluneční záření) nebo příliš studený (pod 0° C). <b>Opatření:</b> Odeberte akumulátor a uložte ho 1 den při pokojové teplotě (cca 20° C).



Jen pro země EU

Elektrické nářadí a přístroje neodhazujte do domovního odpadu!

Podle evropské směrnice 2012/19/ES o odpadních elektrických a elektronických zařízeních (OEEZ) a při prosazování národního práva musí být spotřebované elektrické nářadí sbíráno samostatně a musí být dopraveno do odpovídajícího ekologického recyklačního závodu.

Alternativa recyklace k výzvě na zpětné odeslání výrobku:

Vlastník elektrického přístroje je povinen alternativně namísto zpětného odeslání zařízení spolupůsobit při jeho správném zužitkování v případě, že se vzdá jeho vlastnictví. Starý přístroj lze v takovém případě odevzdat také ve sběrně, která provede odstranění ve smyslu národního zákona o recyklaci a odpadech. Tyto předpisy se nevztahují na díly příslušenství a pomocné prostředky bez elektrických součástí přidané ke starým přístrojům.

Při likvidaci dbejte na to, aby byly akumulátory a svítidla (např. žárovka) vyjmuty z přístroje.

Patisk nebo jiné rozmnožování dokumentace a průvodních listin, také ve výtažcích, je přípustný pouze s výslovným souhlasem firmy Einhell Germany AG.

Technické změny vyhrazeny

## Servisní informace

Ve všech zemích uvedených v záručním listu máme kompetentní servisní partnery, jejichž kontaktní údaje naleznete v záručním listu. Jsou Vám k dispozici pro všechny servisní požadavky jako opravy, objednávání náhradních a rychle opotřebitelných dílů nebo nákup spotřebních materiálů.

Je třeba dbát na to, že u tohoto přístroje podléhají následující díly opotřebení přiměřenému použití nebo přirozenému opotřebení, resp. jsou potřebné jako spotřební materiál.

Kategorie	Příklad
Rychle opotřebitelné díly*	Tryska
Spotřební materiál/spotřební díly*	
Chybějící díly	

\* není nutně obsaženo v rozsahu dodávky!

V případě nedostatků nebo chyb Vás žádáme, abyste příslušnou chybu nahlásili na internetové stránce [www.Einhell-Service.com](http://www.Einhell-Service.com). Dbejte prosím na přesný popis chyby a odpovězte přitom v každém případě na následující otázky:

- Fungoval přístroj předtím nebo byl od začátku defektní?
- Všimli jste si něčeho před vyskytnutím poruchy (příznak před poruchou)?
- Jakou chybnou funkci přístroj podle Vašeho názoru vykazuje (hlavní příznak)? Popište tuto chybnou funkci.

## Záruční list

Vážená zákaznice, vážený zákazník,  
naše výrobky podléhají přísné kontrole kvality. Pokud i přesto tento přístroj bezvadně nefunguje, je nám to velice líto a prosíme Vás, abyste se obrátili na naši servisní službu na adrese uvedené na tomto záručním listu. Rádi Vám budeme k dispozici také telefonicky na uvedeném servisním telefonním čísle. Pro uplatňování požadavků poskytnutí záruky platí následující:

1. Tyto záruční podmínky jsou určeny výlučně pro spotřebitele, tzn. fyzické osoby, které tento výrobek nebudou používat ani v rámci své profesní, ani jiné výdělečně činné aktivity. Tyto záruční podmínky upravují dodatečné záruky, které níže uvedený výrobce poskytuje kupujícím nových přístrojů navíc k zákonné záruce. Vaše zákonem stanovené nároky na záruku zůstanou touto zárukou nedotčeny. Naše záruka je pro Vás bezplatná.
2. Záruka se vztahuje výhradně na nedostatky na vámi zakoupeném novém přístroji níže uvedeného výrobce, které jsou způsobené chybou materiálu nebo výrobní chybou, a podle našeho uvážení je omezena na odstranění těchto nedostatků na přístroji nebo výměnu přístroje. Dbejte prosím na to, že naše přístroje nebyly podle svého účelu určení konstruovány pro živnostenské, řemeslnické nebo odborné použití. Záruční smlouva se proto nenaplní, pokud byl přístroj během záruční doby používán v živnostenských, řemeslnických nebo průmyslových podmínkách nebo byl vystaven srovnatelnému zatížení.
3. Z naší záruky jsou vyloučeny:
  - Škody na přístroji, které vznikly nedodržením montážního návodu nebo na základě neoborné instalace, nedodržením návodu k použití (jako např. připojení na chybné síťové napětí nebo druh el. proudu), nebo nedodržením pokynů k údržbě a bezpečnostních pokynů, vystavením přístroje nepřírodným povětrnostním podmínkám nebo nedostatečnou péčí a údržbou.
  - Škody na přístroji, které vznikly neoprávněným nebo nesprávným použitím (jako např. přetížení přístroje nebo použitím neschválených přídatných nástrojů nebo příslušenství), vniknutím cizích těles do přístroje (jako např. písek, kameny nebo prach, škody při přepravě), používáním násilí nebo cizím působením (jako např. škody způsobené pádem).
  - Škody na přístroji nebo na dílech přístroje, které jsou způsobeny běžným opotřebením přiměřeného použití nebo jiným přirozeným opotřebením.
4. Záruční doba činí 24 měsíců a začíná datem koupě přístroje. Požadavky poskytnutí záruky musí být uplatňovány před uplynutím záruční doby během dvou týdnů poté, co byla vada zjištěna. Uplatňování požadavků poskytnutí záruky po uplynutí záruční doby je vyloučeno. Oprava nebo výměna přístroje nevede ani k prodloužení záruční doby, ani nedojde tímto výkonem k zahájení nové záruční doby pro tento přístroj nebo pro jakékoli zabudované náhradní díly. To platí také při využití místního servisu.
5. Pro uplatňování požadavků na poskytnutí záruky nahlaste prosím váš defektní přístroj na: [www.Einhell-Service.com](http://www.Einhell-Service.com). Mějte připravenou nákupní účtenku nebo jiné doklady o vašem nákupu. Přístroje, které jsou zaslány bez odpovídajících dokladů a bez typového štítku, jsou ze záručního plnění vyloučeny z důvodu nedostatečné možnosti jednoznačného přiřazení. Pokud je defekt přístroje zahrnut v naší záruce, obdržíte obratem zpátky opravený nebo nový přístroj.

Samozřejmě Vám rádi odstraníme nedostatky na přístroji na Vaše náklady, pokud tyto nedostatky nejsou nebo už nejsou zahrnuty v rozsahu záruky. V takovém případě nám prosím zašlete přístroj na naši servisní adresu.

V případě rychle opotřebitelných dílů, spotřebních dílů a chybějících dílů poukazujeme na omezení této záruky podle servisních informací uvedených v tomto návodu k obsluze.

**Nebezpečenstvo!**

Pri používaní prístrojov sa musia dodržiavať príslušné bezpečnostné opatrenia, aby bolo možné zabrániť prípadným zraneniam a vecným škodám. Preto si starostlivo prečítajte tento návod na obsluhu/bezpečnostné pokyny. Následne ich starostlivo uschovajte, aby ste mali vždy k dispozícii potrebné informácie. V prípade, že budete prístroj požičiavať tretím osobám, prosím odovzdajte im spolu s prístrojom tento návod na obsluhu/bezpečnostné pokyny. Nepreberáme žiadne ručenie za nehody ani škody, ktoré vzniknú nedodržaním tohto návodu na obsluhu a bezpečnostných pokynov.

**Vysvetlenie použitých symbolov (pozri obr. 21)**

1. **Nebezpečenstvo!** - Aby ste znížili riziko poranenia, prečítajte si návod na obsluhu.
2. **Opatrne! Noste ochrannú masku.**
3. **Opatrne! Noste ochranné okuliare.**
4. **Opatrne! Pri práci používajte vhodné ochranné rukavice!**
5. **Noste vhodnú pevnú obuv.**
6. **Nepoužívajte v daždi. Chráňte pred vlhkosťou!**

**1. Bezpečnostné pokyny**

Príslušné bezpečnostné pokyny nájdete v priloženej brožúrke.

**Výstraha!**

**Prečítajte si všetky bezpečnostné predpisy, pokyny, zobrazenia a technické údaje, ktorými je tento elektrický nástroj vybavený.**

Nedostatky pri dodržovaní nasledujúcich pokynov môžu mať za následok úraz elektrickým prúdom, vznik požiaru a/alebo ťažké poranenia.

**Všetky bezpečnostné predpisy a pokyny si odložte pre budúce použitie.**

- Noste vhodný priliehavý odev. Pri prácach vo výške nad hlavou noste kvapalinotesnú pokrývku hlavy.
- Postrekovače nikdy nenechávajú stáť na slnku.
- Nestriekajte jedovaté postrekové prostriedky. Dodržujte karty bezpečnostných údajov pre chemické látky a prípravky. V prípade pochybností kontaktujte výrobcu.
- Počas postrekovania udržiajte deti a zvieratá v dostatočnej vzdialenosti.

Tento prístroj nesmie byť používaný deťmi. Deti by mali byť pod dozorom, aby sa nemohli s prístrojom hrať. Deti nesmú vykonávať čistenie ani údržbu prístroja. Tento prístroj nesmie byť používaný osobami so zníženými fyzickými, zmyslovými alebo psychickými schopnosťami ani osobami s nedostatočnými vedomosťami alebo skúsenosťami, pokiaľ tieto osoby nebudú pod dozorom alebo pod vedením zodpovednej osoby.

**2. Popis prístroja a rozsah dodávky****2.1 Popis prístroja (obr. 1 – 2)**

1. Nastaviteľná postreková hlavica
2. Postreková rúra teleskopická
3. Aretačná matica
4. Postreková rúra fixná
5. Ochranný kryt akumulátora
6. Spúšťacia páčka
7. Pištoľová rukoväť
8. Hadica
9. Upevnenie popruhu
10. Uzáver nádrže/odmerka
11. Nosná rukoväť
12. Vypínač zap/vyp
13. Nádoba na postrekový prostriedok
14. Kryt motora
15. Uzáver nádoby
16. Nosný remeň

**2.2 Objem dodávky**

Prosím, skontrolujte kompletnosť výrobku na základe uvedeného objemu dodávky. V prípade chýbajúcich častí sa prosím obráťte najneskôr do 5 pracovných dní od zakúpenia výrobku s predložením platného dokladu o kúpe na naše servisné stredisko alebo na obchod, v ktorom ste prístroj zakúpili. Prosím, dbajte pritom na záručnú tabuľku uvedenú v servisných informáciách na konci návodu.

- Otvorte balenie a opatrne vyberte prístroj von z balenia.
- Odstráňte obalový materiál ako aj obalové/transportné poistky (pokiaľ sú obsiahnuté).
- Skontrolujte, či obsah dodávky kompletný.
- Skontrolujte, či nedošlo k poškodeniu prístroja a príslušenstva transportom.
- Pokiaľ možno, uschovajte si obal až do konca záručnej doby.

**Nebezpečenstvo!**

**Prístroj a obalový materiál nie sú hračky! Deti sa nesmú hrať s plastovými vreckami, fóliami**

### ani malými dielmi! Hrozí nebezpečenstvo prehltnutia a udusenía!

- Tlakový postrekovač
- Hadica
- Pištoľová rukoväť
- Postreková rúra
- Nosný remeň
- Preklad originálneho návodu na obsluhu
- Bezpečnostné pokyny

### 3. Použitie v súlade s určením

Tlakový postrekovač slúži výlučne na striekanie nasledovných kvapalín v dome, záhrade alebo v skleníkoch:

- voda
- prostriedky na ochranu rastlín,
- prostriedky na ničenie buriny,
- vo vode rozpustené prírodné oleje (napr. nimbový olej, repkový olej)
- vo vode rozpustené hnojivá

Kvapaliny, ktoré sa majú rozstrekať, predovšetkým prírodné oleje rozpustné vo vode, musia mať konzistenciu podobnú vode. Kvapaliny s vyššou viskozitou sa nedajú rozstrekať, prípadne sa dajú rozstrekať len v menšej miere.

Používať sa smú len kvapalné hnojivá, prostriedky na ničenie buriny a prostriedky na ochranu rastlín, ktoré majú v krajine použitia povolenie od miestneho schvaľovacieho úradu. Pre tieto schválené prostriedky, ako aj prírodné oleje rozpustné vo vode, v čase výroby zariadenia nie sú známe žiadne škodlivé vplyvy na použité materiály. Hnojivá, prostriedky na ochranu rastlín a prostriedky na ničenie buriny sa smú rozstrekať len v koncentráciách uvádzaných výrobcou postrekového prostriedku. V prípade pochybností sa informujte u výrobcu prostriedku.

Tlakový postrekovač nie je vhodný na použitie v potravinárskom sektore, na striekanie postrekových kvapalín nad prípustnou prevádzkovou teplotou 40 °C, ako ani na striekanie kvapalín obsahujúcich kyseliny, žieravých alebo horľavých kvapalín s bodom vznietenia pod 55 °C. Striekať sa nesmú ani impregnačné prostriedky, laky, lazúry, tuky, minerálne oleje a synteticky vyrobené oleje.

**Pozor!** Rozprášené horľavé tekutiny sú ľahko zápalné aj pri bode vzplanutia nad 55 °C.

Tlakový postrekovač sa v žiadnom prípade nesmie používať:

- na opaľovanie plameňom
- na skladovanie kvapalín

Prístroj smie byť použitý len na ten účel, na ktorý bol určený. Akékoľvek iné odlišné použitie sa považuje za nespĺňajúce účel použitia. Za škody alebo zranenia akéhokoľvek druhu spôsobené nesprávnym používaním ručí používateľ / obsluhujúca osoba, nie však výrobca.

Prosím berte ohľad na skutočnosť, že naše prístroje neboli svojim určením konštruované na profesionálne, remeselnícke ani priemyselné použitie. Nepreberáme žiadne záručné ručenie, ak sa prístroj bude používať v profesionálnych, remeselníckych alebo priemyselných prevádzkach ako aj na činnosti rovnocenné s takýmto použitím.

### 4. Technické údaje

Zdroj napätia: ..... 18 V d.c.

Typ čerpadla: ..... membránové čerpadlo  
GE-WS 18/35 Li

Kapacita nádrže cca: .....3,8 l  
GE-WS 18/35 Li Plniace množstvo max.: .....3,5 l  
GE-WS 18/75 Li

Kapacita nádrže cca: .....8,2 l  
GE-WS 18/75 Li Plniace množstvo max.: .....7,5 l

Prietokové množstvo, V: ..... 30-60 l/h

Postrekový tlak: ..... 2,5 bar (36 PSI)

Optimálny odstup pri striekaní: ..... 0,6 m

Zvyškové množstvo: .....25 ml

Prípustná maximálna prevádzková teplota: .....  
..... + 40°C

Dĺžka postrekovej rúry s prípojom/dýzou min. –  
max.: ..... 33 cm – 50 cm

GE-WS 18/35 Li Hmotnosť s príslušenstvom (bez  
akumulátora): .....2,26 kg

GE-WS 18/75 Li Hmotnosť s príslušenstvom (bez  
akumulátora): .....2,40 kg

#### Pozor!

Prístroj sa dodáva bez akumulátorov a bez nabíjačky a smie sa používať len s lítium-iónovými akumulátormi série Power-X-Change!

Lítium-iónové akumulátory série Power-X-Change sa smú nabíjať len pomocou nabíjačky Power-X-Charger.



### Nebezpečenstvo! Hlučnosť a vibrácie

Hodnoty hlučnosti a vibrácií boli merané podľa európskej normy EN 60745.

Hladina akustického tlaku  $L_{pA}$  ..... 83 dB (A)

Nepresnosť  $K_{pA}$  ..... 3 dB

Hladina akustického výkonu  $L_{WA}$  ..... 94 dB (A)

Nepresnosť  $K_{WA}$  ..... 3 dB

Celkové hodnoty vibrácií (súčet vektorov troch smerov) stanovené v súlade s EN 60745.

#### Rukoväť

Emisná hodnota vibrácie  $a_h = 1,57 \text{ m/s}^2$

Faktor neistoty  $K = 1,5 \text{ m/s}^2$

Uvedené celkové hodnoty vibrácií a uvedené emisné hodnoty hluku boli namerané podľa normovaného skúšobného postupu a môžu sa použiť na porovnanie elektrického prístroja s inými prístrojmi.

Uvedené celkové hodnoty vibrácií a uvedené emisné hodnoty hluku sa môžu taktiež použiť za účelom predbežného posúdenia zaťaženia.

#### Výstraha:

Emisie vibrácií a hluku sa môžu behom skutočného používania elektrického prístroja líšiť od uvedených hodnôt, v závislosti od príslušného spôsobu, akým sa elektrický prístroj bude používať, predovšetkým od toho, aký druh obrábku sa obrába.

#### Obmedzte tvorbu hluku a vibráciu na minimum!

- Používajte len prístroje v bezchybnom stave.
- Pravidelne vykonávajte údržbu a čistenie prístroja.
- Prispôbte spôsob práce prístroju.
- Prístroj nepreťažujte.
- V prípade potreby nechajte prístroj skontrolovať.
- Prístroj vypnite, pokiaľ ho nepoužívate.
- Používajte rukavice.

#### Pozor!

##### Zvyškové riziká

**Aj napriek tomu, že budete elektrický prístroj obsluhovať podľa predpisov, budú existovať zvyškové riziká. V súvislosti s konštrukciou a vyhotovením elektrického prístroja môže dôjsť k výskytu týchto nebezpečenstiev:**

1. Poškodenie pľúc, ak nepoužívate vhodnú ochrannú masku.
2. Kontakt s nebezpečnými látkami. Postrekové materiály môžu byť škodlivé pri vdýchnutí, prehltnutí alebo pri kontakte s pokožkou alebo očami. Dodržujte pokyny a používajte vhodné ochranné prostriedky.

## 5. Pred uvedením do prevádzky

### Výstraha!

Pred akoukoľvek montážnou prácou sa prístroj musí vypnúť a akumulátor odstrániť.

#### 5.1 Montáž postrekovej rúry a hadice

1. Naskrutkujte postrekovú rúru na pištoľovú rukoväť (obr. 3).
2. Nasuňte hadicu na pištoľovú rukoväť (obr. 4a) a pevne ju priskrutkujte pomocou upevňovacej matice (obr. 4b).
3. Spojte druhý koniec hadice s telesom a pevne ju priskrutkujte pomocou upevňovacej hadice (obr. 4c).

**Upozornenie!** Bezpodmienečne skontrolujte hadicové spoje. Prípadné netesnosti okamžite odstráňte a prístroj dovedy nepoužívajte.

#### 5.2 Montáž a nasadenie ramenného popruhu

1. Konce montážneho popruhu zaháknite do upevnenia popruhu (obr. 1/Pol. 9).
2. Položte si ramenný popruh cez rameno.
3. Nastavte dĺžku popruhu tak, aby sa uchytienie popruhu nachádzalo vo výške pásu a umožnilo vám prácu bez únavy.

#### 5.3 Montáž akumulátora

##### Upozornenia:

- Prístroj je dodávaný bez akumulátora a bez nabíjačky!
- Ochranný kryt sa zatvára samočinne a je pridržiavaný magnetmi.

Ochranný kryt otvorte a pridržte ho (obr. 5/pol. 5). Akumulátor zasuňte do príslušného uloženia akumulátora. Dávajte pozor, či okamžite po zasunutí akumulátora aretačné tlačidlo (obr. 5/pol. C) zadržakne. Demontáž akumulátora sa uskutočňuje v opačnom poradí.

#### 5.4 Nabíjanie akumulátora

1. Vyberte akumulátor von z prístroja. Stlačte k tomu aretačné tlačidlo (obr. 5/pol. C).
2. Porovnajte, či sa elektrické napätie uvede-

né na typovom štítku zhoduje s prítomným elektrickým napätím siete. Zapojte sieťovú zástrčku nabíjačky do zásuvky. Zelená kontrolka LED začne blikať.

3. Zapojte akumulátor do nabíjačky.
4. V bode „Signalizácia nabíjačky“ nájdete tabuľku s významom signalizácie kontroliek LED na nabíjačke.

Počas nabíjania môže dôjsť k čiastočnému zohriatiu akumulátora. To je však normálne.

Ak by nebolo možné nabitie akumulátora, skontrolujte,

- či je v zásuvke prítomné sieťové napätie,
- či je kontakt na nabíjajúcich kontaktoch v bezchybnom stave.

Ak by sa napriek tomu akumulátor stále nedal nabiť, odošlite

- nabíjačku
- a akumulátor

do nášho zákaznického servisu.

**Kvôli správne odoslaniu kontaktujte náš zákaznicky servis alebo obchod, kde ste prístroj zakúpili.**

**Dbajte pri odosielaní alebo likvidácii akumulátorov, resp. akumulátorového prístroja na to, aby boli zabalené jednotlivo v umelohmotných vreckách aby sa zabránilo skratom a vzniku požiaru!**

V záujme dlhej životnosti akumulátora by ste sa mali postarať o včasné opätovné nabíjanie akumulátora. To je potrebné v každom prípade vtedy, keď zistíte, že sa výkon prístroja začne znižovať. Akumulátor by nemal byť nikdy úplne vybitý. To totiž vedie k poškodeniu akumulátora!

### 5.5 Zobrazenie kapacity akumulátora (obr. 7)

Zatlačte na vypínač pre zobrazenie kapacity akumulátora (pol. A). Zobrazenie kapacity akumulátora (pol. B) signalizuje stav nabitia akumulátora pomocou 3 kontroliek.

#### Svietia všetky 3 kontrolky:

Akumulátor je úplne nabitý.

#### Svietia 2 alebo 1 kontrolka:

Akumulátor má dostatočné zvyškové nabitie.

#### 1 kontrolka bliká:

Akumulátor je prázdny, nabite akumulátor.

### Všetky kontrolky LED blikajú:

Požadovaná teplota akumulátora nie je dosiahnutá. Vyberte akumulátor z prístroja a nechajte ho jeden deň ležať pri izbovej teplote. Ak sa chyba bude znovu opakovať, tak bol akumulátor hlbkovo vybitý a je defektný. Odoberte akumulátor z prístroja. Defektný akumulátor sa nesmie naďalej používať, resp. nabíjať.

### 5.6 Príprava postrekového prostriedku a naplnenie nádrže

Prístroj vypnite a akumulátor odstráňte.

#### Upozornenia:

- Postrekové prostriedky pripravujte podľa údajov výrobcu daného prostriedku. Zvoľte si množstvo v závislosti od skutočnej potreby.
- Postrekové prostriedky musia mať konzistenciu podobnú vode.
- GE-WS 18/35 Li: Do nádoby na postrekový prostriedok možno naplniť maximálne 3,5 litra kvapaliny.
- GE-WS 18/75 Li: Do nádoby na postrekový prostriedok možno naplniť maximálne 7,5 litra kvapaliny.
- Prostriedky na ochranu rastlín nikdy nepripravujte v obytných priestoroch, stajniach alebo skladiskách na potraviny a krmivo, ale výlučne vo voľnom priestranstve.
- Postrekové prostriedky sa dajú v separátnej nádobe pripraviť a vopred dobre premiešať a potom preliať do nádoby tlakového postrekovača.
- Pri použití postrekových prostriedkov, ktoré sa pripravujú z rastlinných preparátov, sa musia tieto kvapaliny pred naplnením prefiltrovať.
- Bezprostredne po každom použití prístroj vyčistite. Len tak ostanú súčasti prístroja určené na vedenie kvapaliny čisté a nebudú sa lepíť. Zlepené súčasti môžu viesť k poškodeniu.

1. Položte postrekovač na rovnú plochu. Odstráňte uzáver nádrže (obr. 8/pol. 10). Uzáver nádrže slúži súčasne ako odmerka.
2. Naplňte výrobcom prostriedku predpísané množstvo kvapaliny (napr. vody) do nádoby na postrekový prostriedok (obr. 9). Pokiaľ postrekový prostriedok ešte nebol pripravený na postrekovanie, pridajte odmerané množstvo koncentráta účinnej látky a nádobu dôkladne uzavrite.
3. Zmiešajte, ak sa tak ešte nestalo, pretrasením tlakového postrekovača koncentrát účinnej látky napríklad s vodou.

4. Na nádobu s postrekovým prostriedkom uveďte názov postrekového prostriedku (obr. 10)

## 6. Obsluha

### 6.1 Zapnutie

Po vložení akumulátora prístroj zapnite pomocou prepínača zap/vyp – poloha prepínača „I“ (obr. 11).

### 6.2 Vypnutie

Prístroj pomocou prepínača zap/vyp vypnite – poloha prepínača „0“ (obr. 11).

### 6.3 Postrekovanie

#### VÝSTRAHA!

Dodržujte bezpečnostné pokyny, uvedené v priloženom zošítku.

- Postrekujte s nie príliš širokým prúdom priamo na rastliny alebo iné objekty.
- Pri stlačení spúšťacej páky na pištoľovej rukoväti sa môžu náhle vyskytnúť spätné nárazy a pištoľ sa v najhoršom prípade môže nasmerovať na telo. Pištoľovú rukoväť držte vždy pevne.
- Pri postrekovaní môžete postrekovú rúru nechať v držiaku, ako je zobrazené na obr. 1, alebo ju môžete z držiaka vybrať a držať ju v ruke.

#### 6.3.1 Zapnutie/vypnutie postrekovania

- Na postrekovanie stlačte spúšťaciu páčku na pištoľovej rukoväti (obr. 12).
- Po uvoľnení spúšťacej páčky sa rozstrekaný prúd zastaví.
- Ak spúšťaciu páčku stlačíte a potom ju posuniete smerom dopredu (obr. 13), spúšťacia páčka sa zaaretuje. Prístroj bude postrekovať dovtedy, pokiaľ spúšťaciu páčku znovu nezastavíte dozadu a nepustíte ju.

#### Upozornenia!

1. Ak sa v integrovanom čerpadle nenachádza žiadna postreková kvapalina alebo je v ňom postrekovej kvapaliny príliš málo, čerpadlo sa po zapnutí zariadenia uvedie do chodu. Stlačte spúšťaciu páčku na pištoľovej rukoväti na niekoľko sekúnd. Čerpadlo sa naplní, postreková kvapalina sa vytlačí nepravidelne. Keď sa postreková kvapalina začne vytláčať pravidelne, čerpadlo sa po uvoľnení spúšťacej páčky vypne a pri stlačení páčky znovu zap-

ne.

2. Ak sa v nádobe na postrekový prostriedok nachádza príliš malé množstvo postrekového prostriedku, nasaje čerpadlo príliš málo postrekovej kvapaliny (pozri 1.) a po uvoľnení spúšťacej páčky bude bežať ďalej. Doplňte postrekovú kvapalinu (p. kapitola 5.6).

#### 6.3.2 Nastavenie rozstrekaného prúdu

Na dýze sa dá rozstrekaný prúd nastaviť od bodového po vejárový (jemná rozprašovaná hmlovina) pre väčšiu plochu.

1. Prerušte postrekovanie.
2. Ak otočíte nastaviteľnú postrekovú hlavicu proti smeru hodinových ručičiek, dostanete užší, až bodový rozstrekaný prúd (obr. 14/pol. 1).
3. Ak otočíte nastaviteľnú postrekovú hlavicu v smere hodinových ručičiek, dostanete širší rozstrekaný prúd (obr. 14/pol. 1).

#### 6.3.3 Predĺženie postrekovej rúry

1. Uvoľnite aretačnú maticu (obr. 15/pol. 3) otáčaním proti smeru hodinových ručičiek.
2. Vytiahnite teleskopickú rúru smerom von pre nastavenie požadovanej dĺžky (obr. 16).
3. Aretačnú maticu (obr. 15/pol. 3) znovu pevne zaskrutkujte v smere hodinových ručičiek.

#### 6.4 Transport

Prepravujte prístroj držiak ho za rukoväť (obr. 1/pol. 11), alebo pomocou nosných remeňov (obr. 1/pol. 16).

## 7. Čistenie, údržba a objednanie náhradných dielov

### Nebezpečenstvo!

Pred všetkými čistiacimi prácami vyťahnite akumulátor. Prístroj v žiadnom prípade nečistite pomocou horľavých kvapalín.

#### 7.1 Čistenie (zvonku)

- Udržujte ochranné zariadenia, vzduchové otvory a kryt motora vždy v čistom stave bez prachu a nečistôt. Utrite prístroj čistou utierkou alebo ho vyčistite vyfúkaním stlačeným vzduchom pri nastavení na nízky tlak.
- Odporúčame, aby ste prístroj čistili priamo po každom použití.
- Čistite prístroj pravidelne pomocou vlhkej utierky a malého množstva tekutého mydla. Nepoužívajte žiadne agresívne čistiace pros-

triedky ani riedidlá; tieto prostriedky by mohli napadnúť umelohmotné diely prístroja. Dbajte na to, aby sa do vnútra prístroja nedostala voda. Vniknutie vody do elektrického prístroja zvyšuje riziko úrazu elektrickým prúdom.

## 7.2 Vyčistenie nádoby zvnútra

Po každom použití sa musí prístroj vyčistiť a nádoba sa musí nechať v otvorenom stave vyschnúť. Dodržiavajte k tomu pokyny pre čistenie uvedené v návode na obsluhu používaných postrekových látok a taktiež tento návod.

Zvyškové množstvá, ktoré zostanú v prístroji, sa musia z nádoby odstrániť cez plniaci otvor a uskladniť na neskoršie použitie, alebo sa musia zlikvidovať podľa platných predpisov.

1. Odklopte uzávery nádoby (obr. 1/pol. 15) smerom nahor a motorovú časť z nádoby (obr. 17).
2. Nádobu úplne vyprázdňte.
3. Do prázdnej nádoby naplňte približne 2 litre čistej vody.
4. Motorovú časť znovu nasadte na nádobu a nádobu uzavrite zaháknutím uzáverov nádoby na motorovú časť a ich sklopením smerom nadol.
5. Tlakový postrekovač dôkladne viackrát pretaste.
6. Vystriekajte obsah na už predtým ošetrovanú alebo vyčlenenú zvyšnú plochu.
7. Tento postup zopakujte.
8. Nádoba sa teraz môže, ako uvádzame vyššie, bezo zvyšku vyprázdniť cez plniaci otvor.
9. Pred opätovným upevnením na motorovú časť nechajte nádobu úplne vysušiť.

## 7.3 Vyčistenie dýzy a nastaviteľnej postrekovej hlavice

Ak by boli v dýze usadené cudzie telesá a dýza by bola upchatá, vyčistite ju nasledovne (nikdy nevyfukujte ústami):

1. Nastaviteľnú postrekovú hlavicu úplne odkrúťte v smere proti chodu hodinových ručičiek (obr. 18).
2. Odokrytú dýzu (obr. 19a), ako aj otvor v postrekovej hlavici (obr. 19b) vyčistite tenkým drôtom od zvyškov.
3. Dýzu a postrekovú hlavicu prepláchnite čistou vodou.
4. Dýzu aj postrekovú hlavicu nechajte vysušiť.

## 7.4 Vyčistenie filtračnej vložky v rukováti (obr. 20)

Filtračnú vložku v rukováti čistite minimálne jedenkrát za rok, v ideálnom prípade počas zimnej prestávky, alebo pri poruche (pozri bod 10). Postupujte nasledovne:

1. Odskrutkujte prevlečnú maticu (poz. 7a) na rukováti (poz. 7).
2. Vytiahnite filter (poz. 7b) z rukováti (poz. 7) a vyčistite ho pomocou kefy v čistej vode.
3. Filter (poz. 7b) znovu nasadte.
4. Prevlečnú maticu (poz. 7a) na rukováti (poz. 7) pevne priskrutkujte.

## 7.5 Údržba

Vo vnútri prístroja sa nenachádzajú žiadne ďalšie diely vyžadujúce údržbu.

## 7.6 Objednávanie náhradných dielov:

Pri objednávaní náhradných dielov je potrebné uviesť nasledovné údaje:

- Typ prístroja
- Výrobné číslo prístroja
- Identifikačné číslo prístroja
- Číslo potrebného náhradného dielu

Aktuálne ceny a informácie nájdete na stránke [www.Einhell-Service.com](http://www.Einhell-Service.com)

## 8. Likvidácia a recyklácia

Prístroj sa nachádza v obale za účelom zabránenia poškodeniu pri transporte. Tento obal je vyrobený zo suroviny a tým pádom je ho možné znovu použiť alebo sa môže dať do zberu na recykláciu surovín. Prístroj a jeho príslušenstvo sa skladajú z rôznych materiálov, ako sú napr. kovy a plasty. Poškodené prístroje nepatria do domového odpadu. Prístroj by sa mal odovzdať k odbornej likvidácii na príslušnom zbernom mieste. Pokiaľ Vám nie je známe takéto zberné miesto, informujte sa prosím na miestnej samospráve.

## 9. Skladovanie a preprava

### 9.1 Skladovanie

Składujte prístroj a jeho príslušenstvo na tmavom, suchom a nezamrzajúcom mieste. Optimálna teplota pre skladovanie je medzi 5 a 30 °C. Elektrický prístroj skladujte v originálnom obale.

Uskladňujte len kompletne vyčistené a suché prístroje.

## 9.2 Preprava

- Prístroj vypnite a akumulátor vyberte.
- Dajte na prístroj transportné ochranné prípravky, ak sú k dispozícii.
- Chráňte prístroj pred poškodením a silnými vibráciami, ktoré vznikajú predovšetkým pri prepravovaní vo vozidlách.
- Prístroj zabezpečte proti skĺznutiu a prevráteniu.
- Postrekový nástavec možno uložiť do držáka (obr. 1).

## 10. Plán na hľadanie chýb

Chyba	Možná príčina	Náprava
Motor nebeží	a) prístroj nie je zapnutý b) uvoľnené prípojky na motore c) akumulátor nie je správne zasunutý	a) prepínač zap/vyp zastavte do polohy „I“ (pozri 6.) b) zabezpečte kontrolu v zákazníkovi servise c) akumulátor vyberte a znovu ho zasunite (pozri 5)
Nástroj napriek naplnenej nádrži nepostrekuje alebo má nízky výkon	a) dýza je celkom alebo čiastočne upchatá b) Filtračná vložka v rukoväti úplne alebo čiastočne znečistená c) kvapalina je príliš viskózná a preto je nevhodná	a) dýzu vyčistite (pozri 7.2) b) Vyčistite filtračnú vložku (pozri bod 7.4) c) odstráňte kvapalinu, prístroj a nádrž vyčistite (pozri 7.)
Príliš veľa rozprašovanej hmliny	a) vzdialenosť od objektu príliš veľká b) postrekovacia šírka príliš veľká	a) zmenšite postrekovaciu vzdialenosť b) zmenšite postrekovaciu šírku (pozri 6.3.2)
Motor sa náhle zastaví	Prázdny akumulátor	Vložte nabitý akumulátor (pozri 5.3)

## 11. Signalizácia nabíjačky

Stav signalizácie		Význam a opatrenie
Červená LED	Zelená LED	
Vyp	Bliká	<b>Pripravená k prevádzke</b> Nabíjačka je zapojená na sieť a pripravená k prevádzke, akumulátor nie je v nabíjačke.
Zap	Vyp	<b>Nabíjanie</b> Nabíjačka nabíja akumulátor v rýchlo nabíjacom režime. Príslušné doby nabíjania nájdete priamo na nabíjačke. Upozornenie! Podľa prítomného stavu nabitia akumulátora sa môžu skutočné doby nabíjania čiastočne odlišovať.
Vyp	Zap	<b>Akumulátor je nabitý a pripravený na použitie. (READY TO GO)</b> Potom sa po úplnom nabití prepne do udržiavacieho nabíjania. Za týmto účelom nechajte akumulátor približne 15 minút dlhšie na nabíjačke. <b>Opatrenie:</b> Vyberte akumulátor z nabíjačky. Odpojte nabíjačku zo siete.
Bliká	Vyp	<b>Prispôbené nabíjanie</b> Nabíjačka sa nachádza v režime šetrného nabíjania. Prítom sa akumulátor z bezpečnostných dôvodov nabíja pomalšie a potrebuje viac času. Toto môže mať nasledovné príčiny: - Akumulátor sa veľmi dlhú dobu nenabíjal. - Teplota akumulátora neleží v ideálnom rozsahu. <b>Opatrenie:</b> Počkajte do ukončenia procesu nabíjania, akumulátor je možné napriek tomu ďalej nabíjať.
Bliká	Bliká	<b>Chyba</b> Proces nabíjania už nie je možný. Akumulátor je defektný. <b>Opatrenie:</b> Defektný akumulátor nesmie byť naďalej nabíjaný! Vyberte akumulátor z nabíjačky.
Zap	Zap	<b>Tepelná porucha</b> Akumulátor je príliš horúci (napr. priame slnečné žiarenie) alebo príliš studený (pod 0 °C) <b>Opatrenie:</b> Vyberte akumulátor a skladujte ho 1 deň pri izbovej teplote (cca 20 °C).



Len pre krajiny EÚ

Neodstraňujte elektrické prístroje ako domový odpad!

Podľa Európskej smernice 2012/19/ES o odpade z elektrických a elektronických zariadení (OEEZ) a v súlade s národnými právnymi predpismi sa musia použité elektronické prístroje odovzdať do triedeného zberu a musí sa zabezpečiť ich špecifické spracovanie v súlade s ochranou životného prostredia (recyklácia).

Recyklačná alternatíva k výzve na spätné zaslanie výrobku:

Majiteľ elektrického prístroja je alternatívne namiesto spätnej zásielky povinný spolupracovať pri riadnej recyklácii prístroja v prípade vzdania sa jeho vlastníctva. Starý prístroj môže byť za týmto účelom taktiež prenechaný zbernému miestu, ktoré vykoná odstránenie v zmysle národného zákona o recyklácii a odpadovom hospodárstve. Netýka sa to dielov príslušenstva, priložených k starým prístrojom a pomocných prostriedkov bez elektronických komponentov.

Vezmite na vedomie, že pri likvidácii je potrebné odobrať akumulátory a osvetľovacie prostriedky (napr. žiarovka) z náradia.

Dodatočná tlač alebo iné reprodukovanie dokumentácie a sprievodných dokladov výrobkov, taktiež ich častí, je prípustná len s výslovným súhlasom spoločnosti Einhell Germany AG.

Technické zmeny vyhradené

## Servisné informácie

Vo všetkých krajinách uvedených na záručnom liste máme kompetentných servisných partnerov, ktorých kontakty je možné prevziať zo záručného listu. Sú Vám k dispozícii pre akékoľvek servisné požiadavky ako opravy, objednávanie náhradných a opotrebovaných dielov alebo nákup spotrebných materiálov.

Je potrebné dbať na to, že v prípade tohto výrobku podliehajú nasledujúce diely bežnému pracovnému alebo prirodzenému opotrebeniu, resp. sú nasledujúce diely považované za spotrebný materiál.

Kategória	Príklad
Diely podliehajúce opotrebeniu*	Dýza
Spotrebný materiál / spotrebné diely*	
Chýbajúce diely	

\* nie je bezpodmienečne obsiahnuté v objeme dodávky!

V prípade nedostatkov alebo chýb Vás prosíme, aby ste príslušnú chybu nahlásili na adrese [www.Einhell-Service.com](http://www.Einhell-Service.com). Prosím, dbajte na presný popis chyby a odpovedzte pritom v každom prípade na nasledujúce otázky:

- Fungoval prístroj predtým alebo bol od začiatku chybný?
- Všimli ste si niečo pred vyskytnutím poruchy (symptóm pred poruchou)?
- Aké chybné funkcie podľa Vás prístroj vykazuje (hlavný symptóm)?  
Popíšte túto chybnú funkciu.



## Záručný list

Vážená zákazníčka, vážený zákazník,  
naše výrobky podliehajú prísnej kontrole kvality. V prípade, že nebude prístroj napriek tomu bezchybne fungovať, je nám to veľmi ľúto a prosíme Vás, aby ste sa obrátili na našu servisnú službu na adrese uvedenej na tomto záručnom liste. Radi Vám budeme k dispozícii taktiež telefonicky na uvedenom servisnom telefónnom čísle. Pre uplatnenie nárokov na záručné plnenie platia nasledujúce podmienky:

1. Tieto záručné podmienky sa týkajú výlučne štandardných spotrebiteľov, t.j. takých osôb, ktoré tento výrobok nechcú používať na účely v rámci svojich remeselníckych činností ani na iné samostatne zárobkové činnosti. Tieto záručné podmienky upravujú dodatočné záručné plnenia, ktoré nižšie uvedený výrobca poskytuje kupujúcim svojich nových prístrojov dodatočne k zákonnej záruke. Vaše zákonné nároky na záruku nie sú touto zárukou dotknuté. Naše záručné plnenie je pre Vás zadarmo.
2. Záručné plnenie sa vzťahuje výlučne len na nedostatky na Vami zakúpenom novom prístroji nižšie uvedeného výrobcu, ktoré sú spôsobené chybami materiálu alebo výrobnými chybami, a podľa nášho uváženia sa obmedzuje na odstránenie týchto nedostatkov na prístroji alebo výmenu prístroja. Prosím, dbajte na to, že naše prístroje neboli svojím určením konštruované na profesionálne, remeselnícke ani odborné použitie. Táto záručná zmluva sa preto neuzatvára, ak sa prístroj počas záručnej doby používal v profesionálnych, remeselníckych alebo priemyselných prevádzkach, alebo ak bol vystavený namáhaniu rovnocennému s takýmto použitím.
3. Z našej záruky sú vylúčené:
  - Škody na prístroji, ktoré boli spôsobené nedodržaním montážneho návodu alebo na základe neodbornej inštalácie, nedodržaním návodu na použitie (ako napr. pripojením na nesprávne sieťové napätie alebo druh prúdu) alebo nedodržaním pokynov pre údržbu a bezpečnostných pokynov alebo vystavením prístroja abnormálnym poveternostným podmienkam alebo nedostatočnou starostlivosťou a údržbou.
  - Škody na prístroji, ktoré boli spôsobené zneužívaním alebo nesprávnym používaním (ako napr. preťaženie prístroja alebo použitie neprípustných pracovných nástrojov alebo príslušenstva), vniknutím cudzích telies do prístroja (ako napr. piesok, kamene alebo prach, prepravné poškodenia), použitím násilia alebo cudzieho pôsobenia (napr. škody spôsobené pádom).
  - Škody na prístroji alebo na častiach prístroja, ktoré zodpovedajú príslušnému pracovnému, bežnému alebo inému prirodzenému opotrebeniu.
4. Doba záruky je 24 mesiacov a začína plynúť od dátumu zakúpenia prístroja. Nároky na záruku sa musia uplatniť pred koncom uplynutia záručnej doby do dvoch týždňov od zistenia nedostatku. Uplatnenie nárokov na záruku po uplynutí záručnej doby je vylúčené. Oprava alebo výmena prístroja nevedie k predĺženiu záručnej doby ani nedochádza na základe tohto plnenia ku vzniku novej záručnej doby pre prístroj ani pre akékoľvek inštalované náhradné diely. To platí taktiež pri použití miestneho servisu.
5. Pre uplatnenie Vášho nároku, prosím nahláste defektný prístroj na adrese: [www.Einhell-Service.com](http://www.Einhell-Service.com). Prosíme, aby ste mali k dispozícii účtenku alebo iné doklady o zakúpení nového prístroja. Prístroje, ktoré budú zaslané bez príslušných dokladov alebo bez typového štítku, budú vylúčené zo záručného plnenia kvôli nedostatočnej možnosti identifikácie. Ak spadá defekt prístroja pod naše záručné plnenie, dostanete obratom naspäť opravený alebo nový prístroj.

Samozrejme Vám radi opravíme nedostatky na prístroji na Vaše náklady, ak tieto nedostatky nespádajú alebo už nespádajú do rozsahu záruky. Prosím, pošlite nám v takom prípade prístroj na našu servisnú adresu.

Ohľadne opotrebovaných, spotrebných a chýbajúcich dielov poukazujeme na obmedzenia tejto záruky podľa servisných informácií uvedených v tomto návode na obsluhu.

**Gevaar!**

Bij het gebruik van toestellen dienen enkele veiligheidsmaatregelen te worden nageleefd om lichamelijk gevaar en schade te voorkomen. Lees daarom deze handleiding / veiligheidsinstructies zorgvuldig door. Bewaar deze goed zodat u de informatie op elk moment kunt terugvinden. Mocht u dit toestel aan andere personen doorgeven, gelieve dan deze handleiding / veiligheidsinstructies mee te geven. Wij zijn niet aansprakelijk voor ongevallen of schade die te wijten zijn aan niet-naleving van deze handleiding en van de veiligheidsinstructies.

**Verklaring van de gebruikte symbolen (zie afbeelding 21)**

1. **Gevaar!** - Handleiding lezen om het letselrisico te verminderen.
2. **Voorzichtig! Draag een beschermmasker.**
3. **Voorzichtig! Draag een veiligheidsbril.**
4. **Voorzichtig! Draag geschikte werkschoenen!**
5. **Draag geschikt stevig schoeisel.**
6. **Niet gebruiken in de regen. Beschermen tegen natheid!**

**1. Veiligheidsaanwijzingen**

De overeenkomstige veiligheidsinstructies vindt u in de bijgaande brochure.

**Waarschuwing!**

**Lees alle veiligheidsinstructies, aanwijzingen, plaatjes en technische gegevens, waarvan dit elektrisch gereedschap is voorzien.** Nalatigheden bij de inachtneming van de volgende instructies kunnen een elektrische schok, brand en/of ernstige verwondingen veroorzaken. **Bewaar alle veiligheidsinstructies en aanwijzingen voor de toekomst.**

- Nauwsluitende, geschikte kleding dragen. Bij werkzaamheden boven het hoofd moet een waterdichte hoofdbedekking worden gedragen.
- Laat de sproeiers nooit in de zon staan.
- Sproei geen giftige sproeimiddelen. Neem de veiligheidsinformatiebladen voor chemische stoffen en de bereiding daarvan in acht. Wend u in geval van twijfel tot de fabrikant.
- Houd derden en dieren tijdens het sproeien uit de buurt.

Dit apparaat mag niet door kinderen worden gebruikt. Op kinderen moet toezicht worden gehouden om te voorkomen dat ze met het apparaat spelen. Reiniging en onderhoud mag niet door kinderen worden uitgevoerd. Het apparaat mag niet door personen met verminderde fysieke, sensorische of mentale capaciteiten of door personen met onvoldoende kennis of ervaring worden gebruikt, tenzij een voor hen verantwoordelijke persoon op hen toeziet of hen instrueert.

**2. Beschrijving van het apparaat en omvang van de levering****2.1 Beschrijving van het apparaat (afb. 1-2)**

1. Instelbare sproeikop
2. Sproeibuis telescopeerbaar
3. Vastzetmoer
4. Sproeibuis vaststaand
5. Afdekklep accu
6. Activeringshendel
7. Pistoolgreep
8. Slang
9. Riembevestiging
10. Tankdop/Maatbeker
11. Draaggreep
12. Aan/Uit-schakelaar
13. Sproeimiddelreservoir
14. Motorhuis
15. Afsluiting reservoir
16. Draagriem

**2.2 Leveringsomvang**

Gelieve de volledigheid van het artikel te controleren aan de hand van de beschreven omvang van de levering. Indien er onderdelen ontbreken, gelieve u dan binnen 5 werkdagen na aankoop van het artikel te wenden tot ons servicecenter of tot het verkooppunt waar u het apparaat heeft gekocht, en leg een geldig bewijs van aankoop voor. Gelieve daarvoor de garantietabel in de serviceinformatie aan het einde van de handleiding in acht te nemen.

- Open de verpakking en neem het toestel voorzichtig uit de verpakking.
- Verwijder het verpakkingsmateriaal alsmede verpakkings-/transportbeveiligingen (indien aanwezig).
- Controleer of de leveringsomvang compleet is.
- Controleer het toestel en de accessoires op transportschade.
- Bewaar de verpakking indien mogelijk tot het verloop van de garantieperiode.

**Gevaar!**

**Het toestel en het verpakkingsmateriaal zijn geen speelgoed voor kinderen! Kinderen mogen niet met plastic zakken, folies en kleine stukken spelen! Er bestaat inslik- en verstikingsgevaar!**

- Druksproeier
- Slang
- Pistoolgreep
- Sproeibuis
- Draagriem
- Originele handleiding
- Veiligheidsinstructies

**3. Doelmatig gebruik**

De druksproeier dient uitsluitend voor het sproeien van de volgende vloeistoffen binnenshuis, in de tuin of in kassen:

- water,
- pesticiden,
- herbiciden,
- in water opgeloste natuurlijke olies (bijv. neemolie, raapzaadolie),
- in water opgeloste meststoffen.

Te sproeien vloeistoffen, vooral in water opgeloste natuurlijke olies, moeten een waterige consistentie bezitten. Taaier vloeïende stoffen kunnen niet, of slechts met beperkte capaciteit worden gespreid.

Er mogen alleen vloeibare meststoffen, herbiciden en pesticiden worden gebruikt, die in het land van inzet door de lokale overheidsinstanties zijn toegelaten. Voor deze toegelaten middelen en voor in water opgeloste natuurlijke olies zijn op het moment van fabricage van het apparaat geen schadelijke inwerkingen op de gebruikte materialen bekend. De meststoffen, pesticiden en herbiciden mogen alleen worden gespreid in de door de producent daarvan vermelde concentraties. Informeer in geval van twijfel bij de producent.

De druksproeier is niet geschikt voor levensmiddelen en voor het sproeien van vloeistoffen warmer dan de toegelaten bedrijfstemperatuur van 40°C, noch voor zuurhoudende, bijtende en brandbare vloeistoffen met een vlampunt onder 55°C. Net zomin mogen impregneermiddelen, lak, lazuren, vetten, minerale olies en synthetisch gefabriceerde olie worden gespreid.

**Opgelet!** Verstoven brandbare vloeistoffen zijn ook bij een vlampunt boven 55°C licht ontbrandbaar.

De druksproeier mag in geen geval worden ingezet voor:

- afvlammen,
- de opslag van vloeistoffen.

De machine mag slechts voor werkzaamheden worden gebruikt waarvoor ze bedoeld is. Elk ander verder gaand gebruik is niet reglementair. Voor daaruit voortvloeiende schade of verwondingen van welke aard dan ook is de gebruiker/bediener, niet de fabrikant, aansprakelijk.

Wij wijzen erop dat onze gereedschappen overeenkomstig hun bestemming niet geconstrueerd zijn voor commercieel, ambachtelijk of industrieel gebruik. Wij geven geen garantie indien het gereedschap in ambachtelijke of industriële bedrijven alsmede bij gelijk te stellen activiteiten wordt gebruikt.

**4. Technische gegevens**

Spanning: ..... 18 V DC  
 Pomptype: ..... membraanpomp  
 GE-WS 18/35 Li  
 Inhoud reservoir ca.: .....3,8 l  
 GE-WS 18/35 Li vulhoeveelheid max.: .....3,5 l  
 GE-WS 18/75 Li  
 Inhoud reservoir ca.: .....8,2 l  
 GE-WS 18/75 Li vulhoeveelheid max.: .....7,5 l  
 Debiet, V: ..... 30-60 l/h  
 Sproeidruk: ..... 2,5 bar (36 psi)  
 Optimale sproeiafstand: ..... 0,6 m  
 Resthoeveelheid: .....25 ml  
 Toegelaten maximale bedrijfstemperatuur: .....  
 ..... + 40°C  
 Sproeibuislengte met aansluiting/mondstuk min. –  
 max.: ..... 33 cm – 50 cm  
 GE-WS 18/35 Li gewicht met toebehoren (zonder  
 accu): .....2,26 kg  
 GE-WS 18/75 Li gewicht met toebehoren (zonder  
 accu): .....2,40 kg

**Opgelet!**

Het apparaat wordt geleverd zonder accu's en zonder lader, en mag alleen worden ingezet met de Li-Ion accu's van de Power-X-Change serie!

De Li-Ion accu's van de Power-X-Change serie mogen alleen met de Power-X-Charger worden geladen.

#### **Gevaar!**

##### **Geluid en vibratie**

De geluids- en vibratiewaarden werden bepaald volgens EN 60745.

Geluidsdrukkniveau $L_{pA}$ .....	83 dB (A)
Onzekerheid $K_{pA}$ .....	3 dB
Geluidsvermogen $L_{WA}$ .....	93 dB (A)
Onzekerheid $K_{WA}$ .....	3 dB

Totale vibratiewaarden (vectorsom van drie richtingen) bepaald volgens EN 60745.

##### **Handgreep**

Trillingsemisiewaarde  $a_h = 1,57 \text{ m/s}^2$   
Onzekerheid  $K = 1,5 \text{ m/s}^2$

De opgegeven totale trillingsemisiewaarden en de vermelde geluidsemisiewaarden zijn gemeenten volgens een genormaliseerde testprocedure en kunnen worden gebruikt om elektrische gereedschappen onderling te vergelijken.

De opgegeven totale trillingsemisiewaarden en de vermelde geluidsemisiewaarden kunnen ook worden gebruikt voor een voorlopige inschatting van de belasting.

##### **Waarschuwing:**

De trillings- en geluidsemisies kunnen tijdens de inzet van het elektrisch gereedschap afwijken van de vermelde waarden, afhankelijk van de manier waarop het wordt gebruikt, en met name van wat voor soort werkstuk wordt bewerkt.

##### **Beperk de geluidsontwikkeling en vibratie tot een minimum!**

- Gebruik enkel intacte toestellen.
- Onderhoud en reinig het toestel regelmatig.
- Pas uw manier van werken aan het toestel aan.
- Overbelast het toestel niet.
- Laat het toestel indien nodig nazien.
- Schakel het toestel uit als het niet wordt gebruikt.
- Draag handschoenen.

#### **Voorzichtig!**

##### **Restrisico's**

**Er blijven altijd restrisico's over ook al wordt dit elektrisch gereedschap naar behoren bediend. Volgende gevaren kunnen zich voordoen in verband met de bouwwijze en uitvoering van dit elektrisch gereedschap:**

1. Longletsel indien er geen geschikt stofmasker wordt gedragen.
2. Contact met gevaarlijke stoffen. Sproeimaterialen kunnen schadelijk zijn, wanneer ze ingeademd of ingeslikt worden, of als ze in contact komen met huid of ogen. Volg de aanwijzingen en draag een geschikte beschermende uitrusting.

## **5. Vóór inbedrijfstelling**

##### **Waarschuwing!**

Vóór elk montagewerk moet het apparaat uitgeschakeld en de accu verwijderd worden.

##### **5.1 Montage van sproeibuis en slang**

1. Schroef de sproeibuis aan de pistoolgreep (afb. 3).
2. Steek de slang aan de pistoolgreep (afb. 4a) en schroef hem vast met de bevestigingsmoer (afb. 4b).
3. Verbind het andere uiteinde van de slang met het huis en schroef hem vast met de bevestigingsmoer (afb. 4c).

**Aanwijzing!** Controleer absoluut de slangverbindingen. Eventuele ondichtheden moeten meteen worden geëlimineerd, en het apparaat mag daarvóór niet meer worden gebruikt.

##### **5.2 Schouderriem monteren en aanleggen**

1. Haak de uiteinden van de schouderriem in de riembevestiging (afb. 1, pos. 9).
2. Leg de schouderriem over de schouder.
3. Stel de lengte van de riem zo in, dat de riemhouder zich op heuphoogte bevindt en het voor u mogelijk maakt om te werken zonder vermoeid te raken.

##### **5.3 Montage van de accu**

###### **Instructies:**

- Het apparaat wordt geleverd zonder accu en zonder lader!
- De afdekklep sluit automatisch en wordt dichtgehouden door magneten.

Open de afdekklep en houd hem vast (afb. 5, pos. 5). Schuif de accu in de daartoe voorziene houder. Let erop dat de grendelknop (afb. 5, pos. C) vastklikt, zodra de accu volledig erin is geschoven. De demontage van de accu gebeurt in omgekeerde volgorde.

#### 5.4 Laden van de accu

1. Accupack uit het apparaat nemen. Daarvoor op de grendelknop drukken (afb. 5, pos. C).
2. Vergelijk of de netspanning vermeld op het typeplaatje overeenstemt met de beschikbare netspanning. Steek de netstekker van de lader in het stopcontact. De groene LED begint te knipperen.
3. Steek de accu op de lader.
4. Onder punt 'Indicatie lader' vindt u een tabel met de betekenissen van de LED-indicatie aan de lader.

Tijdens het laden kan de accu iets warm worden. Dit is echter normaal.

Mocht het laden van de accupack niet mogelijk zijn, controleer dan

- of aan het stopcontact de netspanning voorhanden is,
- of een foutloos contact aan de laadcontacten voorhanden is.

Indien het laden van de accupack nog altijd niet mogelijk is, dan verzoeken wij u

- de lader
- en de accupack

op te sturen aan onze klantendienst.

**Voor een deskundige verzending verzoeken wij u contact op te nemen met onze klantendienst of het verkooppunt waar u het apparaat heeft aangekocht.**

**Zorg er bij de verzending of verwerking van accu's resp. het accu apparaat voor dat deze afzonderlijk worden verpakt in plastic zakken, om kortsluitingen en brand te vermijden!**

In het belang van een lange levensduur van de accupack is het raadzaam om op tijd voor het herladen van de accupack te zorgen. Dit is in elk geval noodzakelijk, wanneer u vaststelt dat het vermogen van het apparaat afneemt. Ontlaad de accupack nooit helemaal. Dat leidt tot een defect van de accupack!

#### 5.5 Accu-capaciteitsindicatie (afbeelding 7)

Druk op de schakelaar voor accu-capaciteitsindicatie (pos. A). De accu-capaciteitsindicatie (pos. B) signaleert u de laadtoestand van de accu aan de hand van 3 LEDs.

##### Alle 3 LEDs branden:

De accu is vol geladen.

##### 2 of 1 LED(s) branden:

De accu beschikt over voldoende restlading.

##### 1 LED knippert:

De accu is leeg, laad de accu op.

##### Alle LEDs knipperen:

De temperatuur van de accu is te laag. Verwijder de accu van het apparaat en laat de accu één dag liggen bij ruimtetemperatuur. Als de fout opnieuw optreedt, dan werd hij diep ontladen en is hij defect. Neem de accu van het apparaat. Een defecte accu mag niet meer gebruikt resp. geladen worden.

#### 5.6 Sproeimiddel bereiden en reservoir vullen

Schakel het apparaat uit en verwijder de accu.

##### Instructies:

- Sproeimiddel altijd bereiden volgens de aanwijzingen van de producent. De hoeveelheid moet worden gekozen al naargelang de daadwerkelijke behoefte.
- Sproeimiddelen moeten een waterige consistentie bezitten.
- GE-WS 18/35 Li: het sproeimiddelreservoir kan met maximaal 3,5 liter vloeistof worden gevuld.
- GE-WS 18/75 Li: het sproeimiddelreservoir kan met maximaal 7,5 liter vloeistof worden gevuld.
- Pesticiden nooit bereiden in woonruimtes, stallingen of opslagruimtes voor levensmiddelen en voeder, maar uitsluitend in de openlucht.
- Sproeimiddelen kunnen in een apart reservoir bereid en goed voorgemengd, en daarna in het reservoir van de druksproeier gegoten worden.
- Bij de inzet van sproeimiddelen die zijn bereid op basis van plantaardige preparaten, moeten deze vloeistoffen worden gefilterd alvorens ze in te gieten.
- Reinig het apparaat onmiddellijk na elk gebruik. Alleen zo blijven de vloeistof geleiden-

de componenten van het apparaat schoon en gaan ze niet vastkleven. Vastgekleefde componenten kunnen tot een defect leiden.

1. Zet de druksproeier op een vlakke ondergrond. Verwijder de tankdop (afb. 8, pos. 10). Deze dient tegelijkertijd als maatbeker.
2. Giet de door de producent van het middel vermelde hoeveelheid vloeistof (bijv. water) in het sproeimiddelreservoir (afb. 9). Indien het sproeimiddel nog niet werd bereid om het te kunnen sproeien, voegt u vervolgens het afgemeten hoeveelheid concentraat werkzame stoffen toe en sluit u het reservoir zorgvuldig.
3. Meng, indien dit nog niet is gebeurd, het concentraat werkzame stoffen met bijv. het water door de druksproeier te schudden.
4. Breng aan het sproeimiddelreservoir de benaming van het gebruikte sproeimiddel aan (afb. 10)

## 6. Bediening

### 6.1 Inschakelen

Na de accu erin te hebben gezet schakelt u het apparaat in met de Aan/Uit-schakelaar – schakelaarstand 'I' (afb. 11).

### 6.2 Uitschakelen

Schakel het apparaat uit met de Aan/Uit-schakelaar – schakelaarstand '0' (afb. 11).

### 6.3 Sproeien

#### WAARSCHUWING!

Neem het bijgevoegde boekje met de veiligheidsinstructies in acht.

- Sproei niet met een te brede straal rechtstreeks op de planten of andere voorwerpen.
- Als de trekker aan de pistoolgreep wordt ingedrukt, dan kunnen er plotseling terugslagkrachten optreden, en de sproeibuis kan in het ongunstige geval in de richting van het lichaam wijzen. Houd de pistoolgreep altijd vast.
- U kunt bij het sproeien de sproeibuis zoals getoond in afbeelding 1 in de houder laten zitten of uit de houder in de hand nemen.

#### 6.3.1 Sproeien aan/uit

- Om te sproeien de trekker aan de pistoolgreep indrukken (afb. 12).
- Na loslaten van de trekker stopt de sproeistraal.

- Als de trekker ingedrukt en vervolgens naar voor geschoven wordt (afb. 13), dan is hij vergrendeld. Het apparaat sproeit zo lang, tot de trekker weer naar achter getrokken en losgelaten wordt.

#### Instructies!

1. Als er in de geïntegreerde pomp geen of te weinig sproeivloeistof zit, dan loopt de pomp na inschakelen van het apparaat. Druk meerdere seconden de trekker aan de pistoolgreep in. De pomp wordt gevuld, sproeimiddel wordt onregelmatig uitgestoten. Als het sproeimiddel gelijkmatig wordt uitgestoten, dan schakelt de pomp na loslaten van de trekker uit en bij het indrukken weer in.
2. Als in het sproeimiddelreservoir een te geringe hoeveelheid sproeimiddel zit, dan zuigt de pomp te weinig sproeivloeistof (vgl. 1.) en loopt na loslaten van de trekker verder. Vul sproeimiddel bij (z. hoofdstuk 5.6).

#### 6.3.2 Sproeistraal instellen

Aan het mondstuk kan de sproeistraal van puntvormig tot waaivormig (fijne sproeiveel) voor een groter vlak worden ingesteld.

1. Onderbreek het sproeiproces.
2. Draai de instelbare sproeikop tegen de klok in, zodat u een smallere tot puntvormige sproeistraal krijgt (afb. 14, pos. 1).
3. Als u de instelbare sproeikop met de klok mee draait, dan krijgt u een bredere sproeistraal (afb. 14, pos. 1).

#### 6.3.3 Sproeibuis verlengen

1. Draai de vastzetmoer (afb. 15, pos. 3) tegen de klok in los.
2. Trek de telescoopbuis naar buiten om de gewenste lengte in te stellen (afb. 16).
3. Draai de vastzetmoer (afb. 15, pos. 3) met de klok mee weer vast.

#### 6.4 Transport

Transporteer het apparaat aan de handgreep (afb. 1, pos. 11) of met de draagriem (afb. 1, pos. 16).

## 7. Reiniging, onderhoud en bestelling van onderdelen

#### Gevaar!

Trek vóór alle reinigingswerkzaamheden de accu eruit. Reinig het apparaat in geen geval met brandbare oplosmiddelen.

### 7.1 Reiniging (buiten)

- Hou de veiligheidsinrichtingen, de ventilatiespleten en het motorhuis zo veel mogelijk vrij van stof en vuil. Wrijf het toestel met een schone doek af of blaas het met perslucht bij lage druk schoon.
- Het is aan te bevelen het toestel direct na elk gebruik te reinigen.
- Reinig het toestel regelmatig met een vochtige doek en wat zachte zeep. Gebruik geen reinigings- of oplosmiddelen; die zouden de kunststofcomponenten van het toestel kunnen aantasten. Let er goed op dat geen water in het toestel terechtkomt. Door binnendringen van water in een elektrische apparatuur verhoogt het risico van een elektrische schok.

### 7.2 Reservoir binnen reinigen

Na elk gebruik moet het apparaat worden gereinigd en het reservoir in geopende toestand drogen. Neem daarvoor de reinigingsinstructies in de gebruiksaanwijzing van het ingezette sproeimiddel en ook deze handleiding in acht.

In het apparaat achterblijvende resthoeveelheden moeten via de vulopening uit het reservoir worden verwijderd en voor latere toepassingen tijdelijk opgeslagen of volgens de geldende voorschriften verwerkt worden.

1. Klap de afsluitingen van het reservoir (afb. 1, pos. 15) naar boven en til het motorgedeelte van het reservoir af (afb. 17).
2. Maak het reservoir helemaal leeg.
3. Vul het lege reservoir met ongeveer 2 liter helder water.
4. Zet het motorgedeelte weer op het reservoir door de afsluitingen in te haken aan het motorgedeelte en naar beneden te klappen.
5. Schud de druksproeier meermaals krachtig.
6. Sproei de inhoud op het van te voren behandelde of uitgespaarde restvlak.
7. Herhaal dit proces.
8. Het reservoir kan nu, zoals hiervoor beschreven, via de vulopening restloos worden leeggemaakt.
9. Laat het reservoir volledig drogen, voordat u het weer bevestigd aan het motorgedeelte.

### 7.3 Mondstuk en instelbare sproeikop reinigen

Als er zich in het mondstuk vreemde voorwerpen hebben afgezet en het mondstuk is verstopt, reinig dit dan als volgt (nooit uitblazen met de mond):

1. Draai de instelbare sproeikop tegen de klok in compleet eraf (afb. 18).
2. Ontdoe het vrijgelegde mondstuk (afb. 19a) en ook het gat in de sproeikop (afb. 19b) met een dunne draad van resten.
3. Spoel mondstuk en sproeikop met helder water.
4. Laat mondstuk en sproeikop drogen.

### 7.4 Filterelement in de handgreep reinigen (afb. 20)

Reinig het filterelement in de handgreep minstens eenmaal per jaar, het best na de winterpauze, of bij storingen (zie punt 10). Ga als volgt te werk:

1. Schroef de wartelmoer (pos. 7a) aan de handgreep (pos. 7) eraf.
2. Trek het filter (pos. 7b) uit de handgreep (pos. 7) en reinig het met een borstel in helder water.
3. Zet het filter (pos. 7b) weer erin.
4. Schroef de wartelmoer (pos. 7a) aan de handgreep (pos. 7) vast.

### 7.5 Onderhoud

In het toestel zijn er geen andere te onderhouden onderdelen.

### 7.6 Bestellen van wisselstukken:

Gelieve bij het bestellen van wisselstukken volgende gegevens te vermelden:

- Type van het toestel
- Artikelnummer van het toestel
- Ident-nummer van het toestel
- Wisselstuknummer van het benodigd stuk

Actuele prijzen en info vindt u terug onder [www.Einhell-Service.com](http://www.Einhell-Service.com)

## 8. Verwijdering en recyclage

Het toestel bevindt zich in een verpakking om transportschade te voorkomen. Deze verpakking is een grondstof en bijgevolg herbruikbaar of kan naar de grondstofkringloop worden teruggevoerd. Het toestel en zijn accessoires bestaan uit diverse materialen, zoals b.v. metaal en kunststof. Defecte toestellen horen niet thuis in het huisvuil. Om zich van het toestel naar behoren te ontdoen dient het naar een geschikte verzamelplaats te worden gebracht. Als u geen verzamelplaats kent gelieve u dan bij de gemeente te informeren.

## 9. Opslag en transport

### 9.1 Opslag

Bewaar het apparaat en het toebehoren op een donkere, droge en vorstvrije plaats. De optimale opbergtemperatuur ligt tussen 5 en 30 °C. Bewaar het elektrisch gereedschap in de originele verpakking.

Berg alleen volledig schoongemaakte en droge apparaten op.

### 9.2 Transport

- Schakel het apparaat uit en neem de accu eruit.
- Breng, indien voorhanden, transportbeveiligingen aan.
- Bescherm het apparaat tegen schade en sterke trillingen, die met name optreden bij het transport in voertuigen.
- Beveilig het apparaat tegen wegglijden en kantelen.
- De sproeilans kan in de houder (afb. 1) worden bewaard.

## 10. Schema voor foutopsporing

Fout	Mogelijke oorzaak	Verhelpen
Motor loopt niet	a) Apparaat niet ingeschakeld b) Aansluitingen aan de motor losgekomen c) Accu niet correct erin gestoken	a) Aan/Uit-schakelaar op 'I' zetten (zie 6.) b) Door werkplaats van de klantendienst laten controleren c) Accu verwijderen en opnieuw erin steken (zie 5)
Ondanks gevulde tank sproeit het apparaat niet of met geringe capaciteit	a) Mondstuk helemaal of gedeeltelijk verstopt b) Filterelement in de handgreep volledig of gedeeltelijk vervuild c) Vloeistof te dikvloeibaar en daarom ongeschikt	a) Mondstuk reinigen (zie 7.2) b) Filterelement reinigen (zie punt 7.4) c) Vloeistof verwijderen, apparaat en reservoir reinigen (zie 7.)
Te veel sproeinevel	a) Afstand tot het voorwerp te groot b) Sproeibreedte te groot	a) Sproeiafstand verkleinen b) Sproeibreedte verminderen (zie 6.3.2)
Motor stopt plotseling	Accu leeg	Geladen accu erin zetten (zie 5.3)



## 11. Indicatie lader

Indicatiestatus		Betekenis en maatregel
Rode LED	Groene LED	
Uit	Knippert	<b>Operationaliteit</b> De lader is aangesloten aan het net en operationeel; de accu zit niet in de lader.
Aan	Uit	<b>Laden</b> De lader laadt de accu in de snelle laadmodus. De laadduur vindt u direct aan de lader. Aanwijzing! Al naargelang de acculading kan de laadduur iets afwijken van de vermelde tijden.
Uit	Aan	<b>De accu is opgeladen en operationeel. (READY TO GO)</b> Daarna wordt tot aan de volledige lading omgeschakeld op een bufferlading. Laat de accu hiervoor ongeveer 15 min. langer in de lader zitten. <b>Maatregel:</b> Neem de accu uit de lader. Isoleer de lader van het net.
Knippert	Uit	<b>Aanpassingslading</b> De lader bevindt zich in de modus behoedzame lading. Hierbij wordt de accu om veiligheidsredenen langzamer geladen, hetgeen meer tijd vergt. Dit kan de volgende oorzaken hebben: - De accu werd zeer lange tijd niet meer geladen. - De accutemperatuur ligt niet in het ideale bereik. <b>Maatregel:</b> Wacht tot het laadproces is afgesloten, de accu kan niettemin verder worden geladen.
Knippert	Knippert	<b>Fout</b> Laadproces is niet meer mogelijk. De accu is defect. <b>Maatregel:</b> Een defecte accu mag niet meer worden opgeladen. Neem de accu uit de lader.
Aan	Aan	<b>Temperatuurstoring</b> De accu is te warm (bijv. direct instralend zonlicht) of te koud (onder 0 °C). <b>Maatregel:</b> Neem de accu de lader uit en bewaar hem 1 dag bij kamertemperatuur (ca. 20 °C).



Enkel voor EU-landen

Elektrisch gereedschap hoort niet bij het huisvuil thuis!

Volgens de Europese richtlijn 2012/19/EG op afgedankte elektrische en elektronische toestellen en omzetting in nationaal recht dienen afgedankte elektrische gereedschappen afzonderlijk te worden verzameld en milieuvriendelijk te worden gerecycleerd.

Recyclagealternatief i.p.v. het toestel terug te sturen:

De eigenaar van het elektrische toestel is alternatief verplicht, i.p.v. het toestel terug te sturen, mede te werken bij de behoorlijke recyclage in geval hij zich van het eigendom ontdoet. Het afgedankte toestel kan hiervoor ook bij een verzamelplaats worden afgegeven die voor een verwijdering als bedoeld in de wetgeving in zake recyclage en afvalverwerking zorgt. Hieronder vallen niet bij de afgedankte toestellen gevoegde accessoires en hulpmiddelen zonder elektrische componenten.

Zorg er bij de verwerking voor dat accu's en lichtmiddelen (bijv. gloeilampen) uit het apparaat worden genomen.

Nadruk of andere reproductie van documentatie en geleidepapieren van de producten, geheel of gedeeltelijk, enkel toegestaan mits uitdrukkelijke toestemming van Einhell Germany AG.

Technische wijzigingen voorbehouden

## Service-informatie

Wij werken in alle landen die in het garantiebewijs zijn genoemd, samen met competente servicepartners, wier contactgegevens u kunt afleiden uit het garantiebewijs. Deze staan voor alle diensten zoals reparatie, het verschaffen van wisselstukken of slijtdelen of voor de aankoop van verbruiksmaterialen te uwer beschikking.

U moet er rekening mee houden dat bij dit product de volgende delen onderhevig zijn aan een slijtage door gebruik of een natuurlijke slijtage, resp. dat de volgende delen nodig zijn als verbruiksmaterialen.

Categorie	Voorbeeld
Slijtstukken*	Mondstuk
Verbruiksmateriaal/verbruiksstukken*	
Ontbrekende onderdelen	

\* niet verplicht bij de leveringsomvang begrepen!

Bij gebreken of defecten verzoeken wij u om de fout te melden op het internet onder [www.Einhell-Service.com](http://www.Einhell-Service.com). Gelieve te zorgen voor een nauwkeurige beschrijving van de fout en daarbij in elk geval de volgende vragen te beantwoorden:

- Heeft het toestel reeds eenmaal gewerkt of was het vanaf het begin defect?
- Is u iets opgevallen voordat het defect zich voordeed (symptoom vóór het defect)?
- Welke foutieve werkwijze vertoont het toestel volgens u (hoofdsymptoom)?  
Beschrijf deze foutieve werkwijze.

## Garantiebewijs

Geachte klant,  
onze producten worden onderworpen aan een strenge kwaliteitscontrole. Mocht dit apparaat echter ooit niet naar behoren functioneren, spijt dit ons ten zeerste en vragen u zich te wenden tot onze servicedienst onder het adres vermeld op dit garantiebewijs. Wij staan ook graag telefonisch tot uw dienst via het vermelde servicetelefoonnummer. Voor eisen in verband met het recht garantie geldt het volgende:

1. Deze garantievoorwaarden zijn uitsluitend gericht aan de gebruikers, d.w.z. natuurlijke personen die dit product niet in het kader van hun ambachtelijke noch van een andere zelfstandige activiteit willen gebruiken. Deze garantievoorwaarden regelen aanvullende garantieprestaties, die de hieronder genoemde fabrikant kopers van zijn nieuwe apparaten toezegt in aanvulling tot de wettelijke garantie. Uw wettelijke garantieclaims blijven onaangetast door deze garantie. Onze garantieprestatie is voor u gratis.
2. De garantieprestatie geldt uitsluitend voor gebreken aan een door u aangekocht nieuw apparaat van de hieronder genoemde fabrikant die aantoonbaar berusten op een materiaal- of productiefout, en is naar onze keuze beperkt tot het verhelpen van zulke gebreken aan het apparaat of de vervanging ervan.  
Wij wijzen erop dat onze apparaten overeenkomstig hun bestemming niet ontworpen zijn voor commercieel, ambachtelijk of industrieel gebruik. Van een garantiecontract is derhalve geen sprake, als het apparaat binnen de garantieperiode in commerciële, ambachtelijke of industriële bedrijven werd ingezet of aan een daarmee gelijk te stellen belasting werd blootgesteld.
3. Van onze garantie zijn uitgesloten:
  - Schade aan het apparaat als gevolg van niet-inachtneming van de montagehandleiding of op grond van ondeskundige installatie, als gevolg van niet-inachtneming van de gebruiksaanwijzing (zoals bijv. door aansluiting aan een verkeerde netspanning of stroomsoort) of niet-inachtneming van de onderhouds- en veiligheidsvoorschriften, door blootstelling van het apparaat aan abnormale omgevingsvoorwaarden of door nalatig onderhoud en verzorging.
  - Schade aan het apparaat als gevolg van misbruik of ondeskundige toepassingen (zoals bijv. overbelasting van het apparaat of de inzet van niet toegelaten gereedschappen of toebehoren), binnendringen van vreemde voorwerpen in het apparaat (zoals bijv. zand, stenen of stof, transportschade), gebruik van geweld of als gevolg van externe invloeden (zoals bijv. schade door vallen).
  - Schade aan het apparaat of aan delen van het apparaat die valt te herleiden tot slijtage als gevolg van gebruik, en als gevolg van normale of andere natuurlijke slijtage.
4. De garantieperiode bedraagt 24 maanden en gaat in op de datum van aankoop van het apparaat. Garantieclaims dienen voor het verloop van de garantieperiode binnen de twee weken na het vaststellen van het defect geldend te worden gemaakt. Het indienen van garantieclaims na verloop van de garantieperiode is uitgesloten. De herstelling of vervanging van het apparaat leidt niet tot een verlenging van de garantieperiode noch wordt door deze prestatie een nieuwe garantieperiode voor het apparaat of voor eventueel ingebouwde wisselstukken op gang gebracht. Dit geldt ook bij het ter plaatse uitvoeren van een serviceactiviteit.
5. Gelieve om een garantieclaim in te dienen het defecte apparaat aan te melden onder: [www.Einhell-Service.com](http://www.Einhell-Service.com). Houd het aankoopbewijs of een ander bewijs van uw aankoop van het nieuwe apparaat bij de hand. Apparaten die zonder bijhorende bewijzen of zonder typeplaatje worden teruggestuurd, worden op grond van de ontbrekende mogelijkheid om het apparaat toe te kennen uitgesloten van de garantieprestatie. Valt het defect van het apparaat binnen onze garantieprestatie, dan bezorgen wij u per omgaande een gerepareerd of nieuw apparaat terug.

Uiteraard staan wij ook tot u dienst om, mits betaling van de kosten, defecten van het apparaat te verhelpen die buiten de garantieomvang vallen. Te dien einde stuurt u het apparaat aan ons serviceadres op.

Voor slijtstukken, verbruiksmateriaal en ontbrekende onderdelen wordt verwezen naar de beperkingen van deze garantie conform de service-informatie van deze handleiding.

**Peligro!**

Al usar aparatos es preciso tener en cuenta una serie de medidas de seguridad para evitar lesiones o daños. Por este motivo, es preciso leer atentamente este manual de instrucciones/advertencias de seguridad. Guardar esta información cuidadosamente para poder consultarla en cualquier momento. En caso de entregar el aparato a terceras personas, será preciso entregarles, asimismo, el manual de instrucciones/advertencias de seguridad. No nos hacemos responsables de accidentes o daños provocados por no tener en cuenta este manual y las instrucciones de seguridad.

**Explicación de los símbolos empleados (véase fig. 21)**

1. **¡Peligro! - Leer el manual de instrucciones para reducir cualquier riesgo de sufrir lesiones**
2. **¡Cuidado! Es preciso ponerse una mascarilla de protección.**
3. **¡Cuidado! Es preciso llevar gafas de protección.**
4. **¡Cuidado! ¡Llevar guantes de protección!**
5. **Llevar calzado resistente adecuado.**
6. **No utilizar bajo la lluvia. ¡Proteger de la humedad!**

**1. Instrucciones de seguridad**

Encontrará las instrucciones de seguridad correspondientes en el prospecto adjunto.

**¡Aviso!**

**Leer todas las instrucciones de seguridad, indicaciones, ilustraciones y los datos técnicos con los que está provista esta herramienta eléctrica.** El incumplimiento de las instrucciones indicadas a continuación puede provocar descargas eléctricas, incendios y/o daños graves.  
**Guardar todas las instrucciones de seguridad e indicaciones para posibles consultas posteriores.**

- Llevar ropa adecuada y ajustada. Cuando se trabaja por encima de la cabeza, se debe llevar un gorro impermeable.
- Nunca dejar los pulverizadores al sol.
- No pulverizar aerosoles nocivos. Consultar las fichas de datos de seguridad de sustancias y preparados químicos. En caso de duda, ponerse en contacto con el fabricante.
- Mantener alejados a terceros y animales durante la pulverización.

Los niños no deben usar el aparato. Vigilar a los niños para asegurarse de que no jueguen con el aparato. Los niños no pueden limpiar ni realizar trabajos de mantenimiento en el aparato. El aparato no puede ser utilizado por personas cuyas capacidades estén limitadas física, sensorial o psíquicamente, o que no dispongan de la experiencia y/o los conocimientos necesarios a no ser que estén vigiladas o hayan recibido instrucciones de una persona que se responsabilice de ellos.

**2. Descripción del aparato y volumen de entrega****2.1 Descripción del aparato (fig. 1-2)**

1. Cabezal pulverizador ajustable
2. Tubo pulverizador telescópico
3. Tuerca de bloqueo
4. Tubo pulverizador fijo
5. Tapa de la batería
6. Palanca de activación
7. Empuñadura de la pistola
8. Tubo de goma
9. Fijación del cinturón
10. Tapa del depósito/ cubeta de medición
11. Asa de transporte
12. Interruptor ON/OFF
13. Recipiente del aerosol
14. Carcasa del motor
15. Cierre del recipiente
16. Correa de transporte

**2.2 Volumen de entrega**

Sirviéndose de la descripción del volumen de entrega, comprobar que el artículo esté completo. Si faltase alguna pieza, dirigirse a nuestro Service Center o a la tienda especializada más cercana en un plazo máximo de 5 días laborales tras la compra del artículo presentando un recibo de compra válido. A este respecto, observar la tabla de garantía de las condiciones de garantía que se encuentran al final del manual.

- Abrir el embalaje y extraer cuidadosamente el aparato.
- Retirar el material de embalaje, así como los dispositivos de seguridad del embalaje y para el transporte (si existen).
- Comprobar que el volumen de entrega esté completo.
- Comprobar que el aparato y los accesorios no presenten daños ocasionados durante el transporte.

- Si es posible, almacenar el embalaje hasta que transcurra el periodo de garantía.

#### **Peligro!**

**¡El aparato y el material de embalaje no son un juguete! ¡No permitir que los niños jueguen con bolsas de plástico, láminas y piezas pequeñas! ¡Riesgo de ingestión y asfixia!**

- Pulverizador a presión
- Tubo de goma
- Empuñadura de pistola
- Tubo pulverizador
- Correa de transporte
- Manual de instrucciones original
- Instrucciones de seguridad

### **3. Uso adecuado**

El pulverizador a presión sirve exclusivamente para pulverizar los siguientes líquidos en el ámbito doméstico, en jardines o invernaderos:

- agua
- pesticidas
- herbicidas
- aceites naturales diluidos en agua (p. ej. aceite de neem, de colza)
- fertilizantes disueltos en agua

Los líquidos a pulverizar, especialmente los aceites naturales diluidos en agua, deben tener una consistencia similar a la del agua. No se pueden pulverizar líquidos más viscosos, o sólo con una potencia limitada.

Sólo podrán utilizarse abonos líquidos, herbicidas y productos fitosanitarios (PPA) aprobados por la autoridad local de homologación del país en cuestión. En el momento de la fabricación no se tiene conocimiento de que estos productos homologados y los aceites naturales disueltos en agua tengan ningún efecto nocivo sobre los materiales utilizados. Los abonos, pesticidas y herbicidas sólo pueden pulverizarse en las concentraciones especificadas por el fabricante del aerosol. En caso de duda, ponerse en contacto con el fabricante del producto.

El pulverizador a presión no ha sido concebido para ser utilizado en el sector alimentario ni para pulverizar líquidos a temperaturas superiores a la máxima admisible, es decir 40°C, tampoco deberá emplearse para líquidos ácidos, corrosi-

vos o inflamables con un punto de inflamación por debajo de los 55°C. Asimismo, no se pueden pulverizar impregnantes, lacas, barnices, grasas, aceites minerales ni aceites sintéticos.

**¡Atención!** Los líquidos inflamables pulverizados también se encienden fácilmente con un punto de inflamación superior a los 55°C.

El pulverizador a presión no debe utilizarse bajo ningún concepto:

- para combustión
- para guardar líquidos

Utilizar la máquina sólo en los casos que se indican explícitamente como de uso adecuado. Cualquier otro uso no será adecuado. En caso de uso inadecuado, el fabricante no se hace responsable de daños o lesiones de cualquier tipo; el responsable es el usuario u operario de la máquina.

Tener en consideración que nuestro aparato no está indicado para un uso comercial, industrial o en taller. No asumiremos ningún tipo de garantía cuando se utilice el aparato en zonas industriales, comerciales o talleres, así como actividades similares.

### **4. Características técnicas**

Alimentación de tensión: ..... 18 V CC  
 Tipo de bomba: ..... bomba de membrana  
 GE-WS 18/35 Li  
 Capacidad aprox. del recipiente:..... 3,8 l  
 GE-WS 18/35 Li Capacidad máx. de llenado: 3,5 l  
 GE-WS 18/75 Li  
 Capacidad aprox. del recipiente:..... 8,2 l  
 GE-WS 18/75 Li Capacidad máx. de llenado: 7,5 l  
 Volumen de paso, V: ..... 30-60 l/h  
 Presión de pulverización: ..... 2,5 bar (36 psi)  
 Distancia óptima de pulverización:..... 0,6 m  
 Volumen residual: .....25 ml  
 Temperatura de servicio máx. admisible: . + 40°C  
 Longitud del tubo pulverizador con conexión/baquilla mín./máx.....33 cm/50 cm  
 GE-WS 18/35 Li Peso con accesorios (sin batería): .....2,26 kg  
 GE-WS 18/75 Li Peso con accesorios (sin batería): .....2,40 kg

**¡Atención!**

¡El aparato se suministra sin baterías y sin cargador y sólo puede utilizarse con las baterías de iones de litio de la serie Power-X-Change!

Las baterías de iones de litio de la serie Power-X-Change sólo pueden cargarse con el cargador Power-X-Charger.

**Peligro!****Ruido y vibración**

Los valores con respecto al ruido y la vibración se determinaron conforme a la norma EN 60745.

Nivel de presión acústica $L_{pA}$ .....	83 dB(A)
Imprecisión $K_{pA}$ .....	3 dB
Nivel de potencia acústica $L_{WA}$ .....	94 dB(A)
Imprecisión $K_{WA}$ .....	3 dB

Los valores totales de vibración (suma de vectores en las tres direcciones) se determinaron conforme a la norma EN 60745.

**Empuñadura**

Valor de emisión de vibraciones  $a_h = 1,57 \text{ m/s}^2$   
Imprecisión  $K = 1,5 \text{ m/s}^2$

Los valores totales de vibración indicados y el nivel de emisión de ruidos indicado se han calculado conforme a un método de ensayo normalizado y se pueden utilizar para comparar una herramienta eléctrica con otra.

Dichos valores se pueden utilizar también para valorar provisionalmente la carga.

**Aviso:**

Las emisiones de vibraciones y ruidos pueden diferir de los valores indicados durante el uso real de la herramienta eléctrica en función del modo en el que se utiliza la misma, especialmente del tipo de pieza que se mecaniza.

**¡Reducir la emisión de ruido y las vibraciones al mínimo!**

- Emplear sólo aparatos en perfecto estado.
- Realizar el mantenimiento del aparato y limpiarlo con regularidad.
- Adaptar el modo de trabajo al aparato.
- No sobrecargar el aparato.
- En caso necesario dejar que se compruebe el aparato.

- Apagar el aparato cuando no se esté utilizando.
- Llevar guantes.

**Cuidado!****Riesgos residuales**

**Incluso si esta herramienta se utiliza adecuadamente, siempre existen riesgos residuales.**

**En función de la estructura y del diseño de esta herramienta eléctrica pueden producirse los siguientes riesgos:**

1. Lesiones pulmonares en caso de que no se utilice una mascarilla de protección.
2. Contacto con sustancias peligrosas. Los materiales de pulverización pueden resultar nocivos si se inhalan, ingieren o si entran en contacto con la piel o los ojos. Seguir las instrucciones y llevar equipamiento de protección adecuado.

**5. Antes de la puesta en marcha****Aviso!**

Antes de realizar cualquier trabajo de montaje es preciso apagar el aparato y retirar la batería.

**5.1 Montaje del tubo pulverizador y del tubo de goma**

1. Atornillar el tubo pulverizador a la empuñadura de la pistola (fig. 3).
2. Encajar el tubo de goma en la pistola (fig. 4a) y apretarlo con la tuerca de sujeción (fig. 4b).
3. Conectar el otro extremo del tubo de goma con la carcasa y apretarlo con la tuerca de sujeción (fig. 4c).

**¡Advertencia!** Es preciso comprobar las conexiones. Cualquier posible fuga debe ser eliminada de inmediato y el aparato no se podrá utilizar hasta entonces.

**5.2 Cómo montar y colocar la correa para el hombro**

1. Enganchar los extremos de la correa para el hombro en su fijación (fig. 1/pos. 9).
2. Colocar la correa sobre el hombro.
3. Ajustar la longitud de la correa de forma que el soporte de la misma se encuentre a la altura de la cadera y se pueda trabajar así con comodidad.

### 5.3 Montaje de la batería

#### Advertencias:

- ¡El aparato se suministra sin batería y sin cargador!
- La tapa se cierra automáticamente y se mantiene sujeta mediante imanes.

Abrir y sujetar la tapa (fig. 5/pos. 5). Introducir la batería en el alojamiento previsto para ello. En cuanto la batería esté totalmente introducida, asegurarse de que el dispositivo de retención (fig. 5/pos. C) se enclave. Para desmontar la batería, realizar los mismos pasos en orden inverso.

### 5.4 Cómo cargar la batería

1. Sacar la batería del aparato. Para ello, presionar el dispositivo de retención (fig. 5/pos. C).
2. Comprobar que la tensión de red coincida con la especificada en la placa de identificación del aparato. Conectar el enchufe del cargador a la toma de corriente. El LED verde empieza a parpadear.
3. Enchufar la batería al cargador.
4. El apartado „Indicación cargador“ incluye una tabla con los significados de las indicaciones LED del cargador.

Es posible que la batería se caliente durante el proceso de carga. Esto es normal.

En caso que no sea posible cargar la batería, comprobar que

- exista tensión de red en el enchufe
- exista buen contacto entre los contactos de carga.

En caso de que todavía no fuera posible cargar la batería, rogamos enviar

- el cargador
- y la batería

a nuestro servicio de asistencia técnica.

**Para realizar un envío adecuado, ponerse en contacto con nuestro servicio de asistencia técnica o con el punto de venta en el que se compró el aparato.**

**Para el envío o la eliminación de baterías o del aparato, estos deben embalarse por separado en bolsas de plástico para evitar cortocircuitos e incendios.**

Es preciso recargar siempre a tiempo la batería para procurar que dure lo máximo posible. Hacerlo es imprescindible también en cuanto se detecta que disminuye el rendimiento del aparato.

No descargar jamás la batería por completo. Esto podría provocar un defecto en la batería.

### 5.5 Indicador de capacidad de batería (fig. 7)

Pulsar el interruptor para consultar el indicador de capacidad de la batería (pos. A). El indicador de capacidad de batería (pos. B) le indica el estado de carga de la batería sirviéndose de 3 LED.

#### Si los 3 LED están iluminados:

La batería está completamente cargada.

#### Si están iluminados 1 o 2 LED:

La batería dispone de suficiente carga residual.

#### Si 1 LED parpadea:

La batería está vacía, es preciso cargarla.

#### Si todos los LED parpadean:

La temperatura de la batería es demasiado baja. Quitar la batería del aparato y dejarla durante un día a temperatura ambiente. Si vuelve a aparecer el fallo, la batería se ha descargado completamente y está defectuosa. Quitar la batería del aparato. Está prohibido emplear o cargar una batería defectuosa.

### 5.6 Cómo poner el aerosol y llenar el recipiente

Apagar el aparato y retirar la batería.

#### Advertencias:

- Mezclar el aerosol siguiendo las instrucciones del fabricante. Elegir la cantidad realmente necesaria.
- Los aerosoles deben presentar una consistencia similar a la del agua.
- GE-WS 18/35 Li: El recipiente del aerosol se puede llenar con un máx. de 3,5 litros de líquido.
- GE-WS 18/75 Li: El recipiente del aerosol se puede llenar con un máx. de 7,5 litros de líquido.
- Usar pesticidas únicamente en el exterior, nunca en entornos domésticos, establos o almacenes de alimentos ni piensos.
- Los aerosoles se pueden poner primero en un recipiente separador para mezclarlos bien y, a continuación, en el recipiente del pulverizador a presión.
- Si se utilizan aerosoles preparados a base de productos vegetales, será preciso filtrarlos antes de introducirlos en el recipiente.
- Limpiar el aparato justo después de cada uso. Solo así se podrá asegurar que las pie-



zas del aparato en contacto con el líquido se mantengan limpias y no pegajosas. Los componentes pegados pueden provocar defectos.

1. Poner el pulverizador a presión sobre una superficie plana. Retirar la tapa del depósito (fig. 8/pos. 10), que a su vez sirve de cubeta de medición.
2. Introducir la cantidad de líquido (p. ej. agua) indicada por el fabricante en el recipiente del aerosol (fig. 9). Si el aerosol todavía no está preparado para la pulverización, añadir la cantidad medida de concentrado de agente activo y cerrar cuidadosamente el recipiente.
3. Si aún no se ha hecho, agitar el pulverizador a presión para mezclar el concentrado de agente activo con, por ejemplo, agua.
4. Fijar la denominación del aerosol utilizado en el recipiente (fig. 10).

## 6. Manejo

### 6.1 Conexión

Después de poner la batería, encender el aparato con el interruptor ON/OFF en la posición „I“ (fig. 11).

### 6.2 Desconexión

Apagar el aparato con el interruptor ON/OFF en la posición „0“ (fig. 11).

### 6.3 Pulverización

#### ¡AVISO!

Observar las instrucciones de seguridad del folleto adjunto.

- Pulverizar directamente sobre las plantas u otros objetos con un chorro no demasiado ancho.
- Al apretar la palanca de activación en la empuñadura de la pistola, pueden producirse fuerzas de retroceso repentinas y, en un caso desfavorable, el tubo de pulverización podría apuntar en la dirección del cuerpo. Mantener la empuñadura de la pistola siempre bien sujeta.
- Cuando se pulverice, dejar el tubo pulverizador en el soporte como se muestra en la figura 1 o sacarlo del soporte y sostenerlo con su mano.

### 6.3.1 Pulverización ON/OFF

- Para pulverizar, pulsar la palanca de activación en la empuñadura de la pistola (fig. 12).
- Después de soltar la palanca de activación, se para el chorro pulverizador.
- Si se pulsa la palanca de activación y luego se desplaza hacia delante (fig. 13), esta se queda bloqueada. El aparato pulveriza hasta que se vuelva a mover la palanca hacia atrás y se suelte.

#### ¡Advertencias!

1. Si la bomba integrada no contiene líquido de pulverización, o contiene muy poco, la bomba funciona después de encender el aparato. Pulsar la palanca de activación en la empuñadura de la pistola durante varios segundos. La bomba se llena, el líquido de pulverización se expulsa de forma irregular. Si el líquido de pulverización se expulsa uniformemente, la bomba se apaga después de soltar la palanca de activación y se vuelve a encender cuando se pulsa la palanca.
2. Si el recipiente del aerosol contiene muy poco producto, la bomba aspira demasiado poco líquido de pulverización (véase 1.) y sigue funcionando tras soltar la palanca de activación. Rellenar el líquido de pulverización (véase capítulo 5.6).

### 6.3.2 Ajuste del chorro pulverizador

El chorro pulverizador se puede ajustar en la boquilla desde rociado puntiforme hasta en forma de abanico (niebla fina de pulverización) para una superficie más grande.

1. Interrumpir la pulverización.
2. Girar el cabezal de pulverización regulable hacia la izquierda para obtener un chorro de pulverización más estrecho puntiforme (fig. 14 /pos. 1).
3. Girar el cabezal de pulverización regulable hacia la derecha para obtener un chorro de pulverización más ancho (fig. 14 /pos. 1).

### 6.3.3 Cómo prolongar el tubo pulverizador

1. Soltar la tuerca de bloqueo (fig. 15/pos. 3) girándola hacia la izquierda.
2. Tirar del tubo telescópico hacia fuera para ajustar la longitud deseada (fig. 16).
3. Volver a apretar la tuerca girando hacia la derecha (fig. 15/pos. 3).

#### 6.4 Transporte

Transportar el aparato por la empuñadura (fig. 1/ pos. 11) o con la correa de transporte (fig. 1/pos. 16).

### 7. Limpieza, mantenimiento y pedido de piezas de repuesto

#### ¡Peligro!

Quitar la batería antes de realizar cualquier trabajo de limpieza. No limpiar el aparato bajo ningún concepto con disolventes combustibles.

#### 7.1 Limpieza (exterior)

- Reducir al máximo posible la suciedad y el polvo en los dispositivos de seguridad, las rendijas de ventilación y la carcasa del motor. Frotar el aparato con un paño limpio o soplarlo con aire comprimido manteniendo la presión baja.
- Se recomienda limpiar el aparato tras cada uso.
- Limpiar el aparato con regularidad con un paño húmedo y un poco de jabón blando. No utilizar productos de limpieza o disolventes ya que se podrían deteriorar las piezas de plástico del aparato. Es preciso tener en cuenta que no entre agua en el interior del aparato. Si entra agua en el aparato eléctrico existirá mayor riesgo de una descarga eléctrica.

#### 7.2 Limpieza del interior del recipiente

Después de haber utilizado el aparato, limpiar el recipiente y dejarlo secar abierto. Tener en cuentas las instrucciones de limpieza del manual de empleo del producto utilizado, así como el presente manual.

Sacar los restos que queden en el aparato a través del orificio de llenado y almacenarlos para utilizarlos más tarde o eliminarlos de forma conveniente.

1. Plegar los cierres del recipiente (fig. 1/pos. 15) hacia arriba y sacar el componente del motor del recipiente (fig. 17).
2. Vaciar completamente el recipiente.
3. Llenar el recipiente vacío con aprox. 2 litros de agua limpia.
4. Poner el componente del motor de nuevo en el recipiente y cerrarlo enganchando los cierres del recipiente en el componente del motor y plegándolos hacia abajo.

5. Agitar con fuerza el pulverizador a presión varias veces.
6. Pulverizar el contenido sobre una superficie tratada previamente o rebajada.
7. Repetir este proceso.
8. Ahora se puede vaciar completamente el recipiente, como se ha descrito antes, sacando los restos a través del orificio de llenado.
9. Dejar que el recipiente se seque completamente antes de volver a fijarlo al componente del motor.

#### 7.3 Limpieza de la boquilla y del cabezal de pulverización regulable

Si se han depositado cuerpos extraños en la boquilla y ésta está bloqueada, limpiarla de la siguiente manera (nunca soplar con la boca):

1. Girar el cabezal de pulverización ajustable completamente hacia la izquierda (fig. 18).
2. Limpiar la boquilla expuesta (fig. 19a) y también los restos del orificio del cabezal de pulverización (fig. 19b) con un cable fino.
3. Enjuagar la boquilla y el cabezal de pulverización con agua limpia.
4. Dejar que la boquilla y el cabezal se sequen.

#### 7.4 Limpieza del filtro en la empuñadura (fig. 20)

Limpiar el filtro en la empuñadura al menos una vez al año, preferentemente después de la pausa de invierno o en caso de averías (véase el punto 10). Para ello proceder como sigue:

1. Desenroscar la tuerca retén (pos. 7a) en la empuñadura (pos. 7).
2. Retirar el filtro (pos. 7b) de la empuñadura (pos. 7) y limpiarlo con un cepillo bajo agua clara.
3. Volver a poner el filtro (pos. 7b).
4. Apretar la tuerca retén (pos. 7a) en la empuñadura (pos. 7).

#### 7.5 Mantenimiento

No hay que realizar el mantenimiento a más piezas en el interior del aparato.

#### 7.6 Pedido de piezas de recambio:

Al solicitar recambios se indicarán los datos siguientes:

- Tipo de aparato
- No. de artículo del aparato
- No. de identidad del aparato
- No. del recambio de la pieza necesitada.

Encontrará los precios y la información actual en [www.Einhell-Service.com](http://www.Einhell-Service.com)

## 8. Eliminación y reciclaje

El aparato está protegido por un embalaje para evitar daños producidos por el transporte. Este embalaje es materia prima y, por eso, se puede volver a utilizar o llevar a un punto de reciclaje. El aparato y sus accesorios están compuestos de diversos materiales, como, p. ej., metal y plástico. Los aparatos defectuosos no deben tirarse a la basura doméstica. Para su eliminación adecuada, el aparato debe entregarse a una entidad recolectora prevista para ello. En caso de no conocer ninguna, será preciso informarse en el organismo responsable del municipio.

## 9. Almacenamiento y transporte

### 9.1 Almacenamiento

Guardar el aparato y sus accesorios en un lugar oscuro, seco y protegido de las heladas. La temperatura de almacenamiento óptima se encuentra entre los 5 y los 30 °C. Guardar la herramienta eléctrica en su embalaje original.

Almacenar solo aparatos completamente limpios y secos.

### 9.2 Transporte

- Apagar el aparato y retirar la batería.
- Poner los dispositivos de protección para el transporte (en caso de existir).
- Proteger el aparato contra daños y fuertes vibraciones, especialmente durante el transporte en vehículos.
- Asegurar el aparato para que no se resbale ni se vuelque.
- La lanza de pulverización solo se puede guardar en el soporte (fig. 1).

## 10. Plan para localización de averías

Fallo	Posibles causas	Solución
El motor no funciona	a) Aparato no encendido b) Se han soltado las conexiones en el motor c) Batería puesta de forma incorrecta	a) Poner el interruptor ON/OFF en „I“ (ver 6.) b) Llevar para revisión al taller de atención al cliente c) Quitar la batería y volver a ponerla (ver 5.)
A pesar de que el depósito está lleno, el aparato no pulveriza o con poca potencia	a) Boquilla atascada total o parcialmente b) Filtro en empuñadura total o parcialmente sucio c) Líquido demasiado viscoso y por eso inadecuado	a) Limpiar la boquilla (ver 7.2) b) Limpiar el filtro (véase punto 7.4) c) Retirar el líquido, limpiar el aparato y el recipiente (ver 7.)
Demasiada niebla de pulverización	a) Distancia al objeto excesiva b) Anchura de pulverización excesiva	a) Reducir distancia b) Reducir anchura (ver 6.3.2)
El motor se detiene de repente	Batería vacía	Poner batería cargada (ver 5.3)

## 11. Indicación cargador

Estado de indicación		Significado y medida
LED rojo	LED verde	
Apagado	Parpadea	<b>Listo para funcionamiento</b> El cargador está conectado a la red y listo para el funcionamiento, la batería no está en el cargador
Encendido	Apagado	<b>Carga</b> El cargador carga la batería en modo rápido. Consultar el tiempo de carga necesario en el cargador. ¡Advertencia! En función de lo cargada que esté la batería, los tiempos de carga reales pueden diferir de los indicados.
Apagado	Encendido	<b>La batería está cargada y está lista para utilizar. (READY TO GO)</b> Después se cambia a carga lenta hasta que la batería esté completamente cargada. Para ello, dejar la batería en el cargador unos 15 minutos más. <b>Medida:</b> Sacar la batería del cargador. Desconectar el cargador de la red.
Parpadea	Apagado	<b>Carga adaptada</b> El cargador se encuentra en el modo de carga lenta. Por motivos de seguridad, en este modo la batería se carga con mayor lentitud y tarda más tiempo. Esto puede deberse a las siguientes causas: - Hace mucho tiempo que no se ha cargado la batería. - La temperatura de la batería no se encuentra dentro del rango óptimo. <b>Medida:</b> Esperar hasta que el proceso de carga haya finalizado, la batería puede seguir cargándose.
Parpadea	Parpadea	<b>Fallo</b> El proceso de carga ya no es posible. La batería está defectuosa. <b>Medida:</b> Está prohibido cargar una batería defectuosa. Sacar la batería del cargador.
Encendido	Encendido	<b>Avería por temperatura</b> La batería está demasiado caliente (p. ej. por radiación solar directa) o demasiado fría (por debajo de 0° C) <b>Medida:</b> Sacar la batería y guardarla durante 1 día a temperatura ambiente (aprox. 20° C).



Sólo para países miembros de la UE

No tirar herramientas eléctricas en la basura casera.

Según la directiva europea 2012/19/CE sobre aparatos usados electrónicos y eléctricos y su aplicación en el derecho nacional, dichos aparatos deberán recogerse por separado y eliminarse de modo ecológico para facilitar su posterior reciclaje.

Alternativa de reciclaje en caso de devolución:

El propietario del aparato eléctrico, en caso de no optar por su devolución, está obligado a reciclar adecuadamente dicho aparato eléctrico. Para ello, también se puede entregar el aparato usado a un centro de reciclaje que trate la eliminación de residuos respetando la legislación nacional sobre residuos y su reciclaje. Esto no afecta a los medios auxiliares ni a los accesorios sin componentes eléctricos que acompañan a los aparatos usados.

Al desechar el aparato, asegurarse de retirar las baterías y los medios luminosos (por ejemplo, la bombilla) del aparato.

Sólo está permitido copiar la documentación y documentos anexos del producto, o extractos de los mismos, con autorización expresa de Einhell Germany AG.

Nos reservamos el derecho a realizar modificaciones técnicas

## Información de servicio

En todos los países mencionados en el certificado de garantía disponemos de distribuidores competentes cuyos datos de contacto podrán consultar en dicho certificado. Dichos distribuidores están a su disposición para cualquier asunto relacionado con el servicio como reparación, suministro de piezas de repuesto y desgaste, o con respecto a los materiales de consumo.

Es preciso tener en cuenta, que las siguientes piezas de este producto se someten a desgaste natural o provocado por el uso o que se necesitan las siguientes piezas como materiales de consumo.

Categoría	Ejemplo
Piezas de desgaste*	Boquilla
Material de consumo/Piezas de consumo*	
Falta de piezas	

\*¡no tiene por qué estar incluido en el volumen de entrega!

En caso de deficiencia o fallo, rogamos que lo registre en la página web [www.Einhell-Service.com](http://www.Einhell-Service.com). Describa exactamente el fallo y responda siempre a las siguientes preguntas:

- ¿Ha funcionado el aparato en algún momento o estaba defectuoso desde el principio?
- ¿Le ha llamado algo la atención antes de surgir el fallo (indicio antes del fallo)?
- ¿Qué fallo de funcionamiento le parece que presenta el aparato (indicio principal)?  
Describa ese fallo en el funcionamiento.

## Certificado de garantía

Estimado cliente:

Nuestros productos están sometidos a un estricto control de calidad. No obstante, lamentaríamos que este aparato dejara de funcionar correctamente, en tal caso, le rogamos que se dirija a nuestro servicio de atención al cliente en la dirección indicada en la parte inferior de la presente tarjeta de garantía. Con mucho gusto le atenderemos también telefónicamente en el número de servicio indicado a continuación. Para hacer válido el derecho de garantía, proceda de la siguiente forma:

1. Estas condiciones de garantía van dirigidas exclusivamente a los consumidores, es decir, personas naturales que no desean emplear este producto en el marco de su actividad comercial ni autónoma. Estas condiciones de garantía regulan prestaciones adicionales de garantía que el fabricante abajo mencionado se compromete a otorgar, de manera adicional a la garantía legal, a los compradores de sus nuevos aparatos. Las prestaciones de garantía que le corresponden conforme a ley no se ven afectadas por la presente. Nuestra prestación de garantía es gratuita para usted.
2. La garantía se extiende exclusivamente a defectos en un aparato nuevo adquirido por usted del fabricante abajo mencionado, ocasionados por fallos de material o de producción, y está limitada, según nuestra elección, a la reparación de los defectos o al cambio del aparato.  
Es preciso tener en consideración que nuestro aparato no está indicado para un uso comercial, industrial o en taller. Por lo tanto, no procederá un contrato de garantía cuando se utilice el aparato dentro del periodo de garantía en zonas industriales, comerciales o talleres, así como actividades similares.
3. Nuestra garantía no cubre:
  - Daños en el aparato ocasionados por la no observancia de las instrucciones de montaje o por una instalación no profesional, no observancia de las instrucciones de uso (como, p. ej., conexión a una tensión de red o corriente no indicada) o la no observancia de las disposiciones de mantenimiento y seguridad o por la exposición del aparato a condiciones anormales del entorno o por la falta de cuidado o mantenimiento.
  - Daños en el aparato ocasionados por aplicaciones impropias o indebidas (como, p. ej., sobrecarga del aparato o uso de herramientas o accesorios no homologados), introducción de cuerpos extraños en el aparato (como, p. ej., arena, piedras o polvo, daños producidos por el transporte), uso violento o influencias externa (como, p. ej., daños por caídas).
  - Daños en el aparato o en piezas del aparato provocados por el desgaste natural, habitual o producido por el uso.
4. El periodo de garantía es de 24 meses y comienza en la fecha de la compra del aparato. El derecho de garantía debe hacerse válido, antes de finalizado el plazo de garantía, dentro de un periodo de dos semanas una vez detectado el defecto. El derecho de garantía vence una vez transcurrido el plazo de garantía. La reparación o cambio del aparato no conllevará ni una prolongación del plazo de garantía ni un nuevo plazo de garantía ni para el aparato ni para las piezas de repuesto montadas. Esto también se aplica en el caso de un servicio in situ.
5. Para hacer efectivo su derecho a garantía, registre su aparato defectuoso en: [www.Einhell-Service.com](http://www.Einhell-Service.com). Tenga a mano el recibo de compra o cualquier otro comprobante que acredite la compra del aparato nuevo. La garantía no cubre aquellos aparatos que se envíen sin el comprobante pertinente o sin la placa de identificación puesto que resulta difícil clasificarlos del modo correspondiente. Si nuestra prestación de garantía incluye el defecto aparecido en el aparato, recibirá de inmediato un aparato reparado o nuevo de vuelta.

Naturalmente, también solucionaremos los defectos del aparato que no se encuentren comprendidos o ya no se encuentren comprendidos en la garantía, en este caso contra reembolso de los costes. Para ello, envíe el aparato a nuestra dirección de servicio técnico.

Para piezas de desgaste, de repuesto y falta de piezas nos remitimos a las limitaciones de esta garantía conforme a la información de servicio de este manual de instrucciones.

**Vaara!**

Laitteita käytettäessä tulee noudattaa tiettyjä turvallisuusvaroituksia tapaturmien ja vaurioiden välttämiseksi. Lue sen vuoksi tämä käyttöohje / nämä turvallisuusmääräykset huolellisesti läpi. Säilytä ne hyvin, jotta niissä olevat tiedot ovat myöhemminkin milloin vain käytettävissäsi. Jos luovutat laitteen muille henkilöille, ole hyvä ja anna heille myös tämä käyttöohje / nämä turvallisuusmääräykset laitteen mukana. Emme ota mitään vastuuta tapaturmista tai vaurioista, jotka ovat aiheutuneet tämän käyttöohjeen tai turvallisuusohjeiden noudattamisen laiminlyönnistä.

**Käytettyjen merkkien selitys (katso kuva 21)**

1. **Vaara!** - Tapaturmavaaran vähentämiseksi lue käyttöohje
2. **Huomio! Käytä pölynsuojanaamaria.**
3. **Huomio! Käytä suojalaseja.**
4. **Varo! Käytä sopivia suojakäsineitä!**
5. **Käytä soveliaita tukevia jalkineita.**
6. **Ei saa käyttää sateella. Suojattava kosteudelta!**

**1. Turvallisuusmääräykset**

Laitetta koskevat turvallisuusmääräykset löydät oheistetusta vihkosesta.

**Varoitus!**

**Lue kaikki turvallisuusmääräykset, ohjeet, kuvat ja tekniset erittelyt, joilla tämä sähkötyökalu on varustettu.** Jos seuraavia ohjeita ei noudateta, saattaa tästä aiheutua sähköiskuja, tulipaloja ja/tai vaikeita vammoja.

**Säilytä kaikki turvallisuusmääräykset ja ohjeet myöhempiä tarvetta varten.**

- Käytä vartalonmukaista, soveliaista vaatetusta. Työkenneltäessä pään yläpuolella täytyy käyttää nesteonpitävää päähinettä.
- Älä koskaan jätä ruiskulaitteita aurinkoon.
- Älä ruiskuta myrkyllisiä ruiskutusaineita. Noudata kemiallisten aineiden ja valmisteiden käyttöturvallisuustiedotteita. Epäselvissä tapauksissa käänny valmistajan puoleen.
- Pidä ulkopuoliset henkilöt ja eläimet poissa ruiskuttamisen aikana.

Lapset eivät saa käyttää tätä laitetta. Lapsia tulee valvoa, jotta he eivät voi leikkiä laitteella. Lapset eivät saa suorittaa puhdistus- tai käyttäjähuolto- toimia. Henkilöt, joiden fyysiset, aistiperäiset tai henkiset kyvyt ovat rajoitetut tai joilla ei ole riittäviä taitoja tai kokemusta, saavat käyttää tätä lai-

tetta ainoastaan heistä vastuussa olevan henkilön valvonnassa tai opastamana.

**2. Laitteen kuvaus ja toimituksen laajuus****2.1 Laitteen kuvaus (kuvat 1-2)**

1. Säädettävä ruiskupää
2. Ruiskuputki, aukivedettävä
3. Lukitusmutteri
4. Ruiskuputki, kiinteä
5. Akun peiteluukku
6. Liipaisin
7. Pistoolikahva
8. Letku
9. Vyökiinnitys
10. Säiliön tulppa / mittakuppi
11. Kantokahva
12. Päälle-/pois-katkaisin
13. Ruiskutusainesäiliö
14. Moottorin kotelo
15. Säiliön tulppa
16. Kantohihna

**2.2 Toimituksen sisältö**

Tarkasta tässä kuvatun toimitusselostuksen avulla, että tuote on täysimääräinen. Jos osia puuttuu, ota viimeistään 5. arkipäivänä oston jälkeen yhteyttä asiakaspalveluumme tai siihen myyntipisteeseen, josta olet ostanut laitteen, ja esitä vastaava ostotosite. Huomioi tässä myös tämän ohjekirjan lopussa olevat asiakaspalveluohjeet ja takuusuoritustaulukko.

- Avaa pakkaus ja ota laite varovasti pakkauksesta.
- Poista pakkausmateriaalit sekä pakkaus- ja kuljetusvarmistukset (mikäli käytetty).
- Tarkasta, onko toimitus täysilukuinen.
- Tarkasta, onko laitteessa ja varusteissa kuljetusvaurioita.
- Säilytä pakkaus, mikäli mahdollista, takuuajan loppuun saakka.

**Vaara!**

**Laite ja pakkausmateriaalit eivät ole lasten leikkikaluja! Lapset eivät saa leikkiä muovipusseilla, kelmuilla tai pienillä osilla! Niistä uhkaa nielaisu- ja tukehtumisvaara!**

- Paineruisku
- Letku
- Pistoolikahva
- Ruiskuputki



- Kantohihna
- Alkuperäiskäyttöohjeen käännös
- Turvallisuusmääräykset

### 3. Määräysten mukainen käyttö

Paineruiskua käytetään ainoastaan seuraavien nesteiden ruiskuttamiseen talossa, puutarhassa tai kasvihuoneissa:

- Vesi
- Kasvinsuojeluaineet,
- Rikkaruohomyrkyt,
- Veteen liuotetut luonnonöljyt (esim. neemöljy, rapsiöljy)
- Veteen liuotetut lannoitteet

Ruiskutettavien nesteiden, varsinkin veteen liuotettujen luonnollisten öljyjen, tulee olla koostumukseltaan veden kaltaisia. Sitkeämmän virtaavia nesteitä voidaan ruiskuttaa vain rajoitetulla teholla tai ei lainkaan.

Vain sellaisia nestemäisiä lannoitteita, rikkaruohomyrkyjä ja kasvinsuojeluaineita (KSA) saa käyttää, jotka ovat käyttömaassa paikallisten viranomaisten hyväksymiä. Näistä hyväksytyistä aineista sekä veteen liuotetuista luonnollisista öljyistä ei aiheudu laitteen valmistushetkellä vallitsevan tiedon mukaan mitään haitallisia vaikutuksia laitteen valmistusaineille. Lannoitteita, kasvinsuojeluaineita ja rikkaruohomyrkyjä saa ruiskuttaa vain ruiskutusaineen valmistajan määrääminä pitoisuuksina. Epäselvissä tapauksissa pyydä tietoja aineen valmistajalta.

Paineruisku ei sovellu käytettäväksi elintarvikkeissa tai sallitun käyttölämpötilan 40°C yltävien ruiskutusnesteiden tai happopitoisten, syövyttävien ja tulenarkojen, alle 55°C syttymispisteisten nesteiden ruiskuttamiseen. Ei myöskään saa ruiskuttaa kyllästysaineita, maaleja, lasuureja, rasvoja, mineraaliöljyjä tai synteettisesti valmistettuja öljyjä.

**Huomio!** Sumutetut tulenarat nesteet sytyvät helposti silloinkin kun niiden syttymislämpötila on yli 55°C.

Paineruiskua ei saa missään tapauksessa käyttää:

- liekkikuivatukseen
- nesteiden säilyttämiseen

Konetta saa käyttää ainoastaan sille määrättyyn tarkoitukseen. Kaikkinainen tämän ylittävä käyttö ei ole määräysten mukaista. Kaikista tästä aiheutuvista vahingoista tai loukkaantumisista on vastuussa laitteen omistaja/käyttäjä eikä suinkaan sen valmistaja.

Ole hyvä ja ota huomioon, että laitteitamme ei ole suunniteltu ja valmistettu käytettäväksi pienteollisuus- tai teollisuustarkoituksiin. Emme siksi ota mitään vastuuta vaurioista, jos laitetta käytetään pienteollisuus-, käsityöläis- tai teollisuustyöpaikoilla tai näihin verrattavissa olevissa toimissa.

### 4. Tekniset tiedot

Jännitteen syöttö: ..... 18 V tasavirta  
 Pumpun tyyppi: ..... kalvopumppu  
 GE-WS 18/35 Li Säiliön vetävyys n.: .....3,8 l  
 GE- WS 18/35 Li Täyttömäärä enint.: .....3,5 l  
 GE-WS 18/75 Li Säiliön vetävyys n.: .....8,2 l  
 GE- WS 18/75 Li Täyttömäärä enint.: .....7,5 l  
 Läpivirtausmäärä, V: ..... 30-60 l/h  
 Ruiskutusaineen paine: ..... 2,5 bar (36 psi)  
 Optimaalinen ruiskutusetäisyys: ..... 0,6 m  
 Jäämäärä: .....25 ml  
 Suurin sallittu käyttölämpötila: ..... + 40 °C  
 Ruiskuputken pituus liitännän / suuttimen kera vähint. - enint.: ..... 33 cm – 50 cm  
 GE-WS 18/35 Li Paino varustein (ilman akkua): ..  
 .....2,26 kg  
 GE-WS 18/75 Li Paino varustein (ilman akkua): ..  
 .....2,40 kg

#### Huomio!

Laite toimitetaan ilman akkuja ja ilman latauslaitetta, ja sitä saa käyttää vain Power-X-Change -sarjan litiumioniakuilla!

Power-X-Change -sarjan litiumioniakut saa ladata vain Power-X-Charger -latauslaitteella.

#### Vaara!

##### Melu ja värinä

Melu- ja värinäarvot on mitattu standardin EN 60745 mukaisesti.

Äänen painetaso  $L_{pA}$  ..... 83 dB(A)  
 Mittausvirhe  $K_{pA}$  ..... 3 dB  
 Äänen tehotaso  $L_{WA}$  ..... 94 dB(A)  
 Mittausvirhe  $K_{WA}$  ..... 3 dB

Tärinän kokonaisarvot (vektorisumma kolmesta suunnasta) mitattu standardin EN 60745 mukaisesti.

#### Kahva

Tärinänpäästöarvo  $a_n = 1,57 \text{ m/s}^2$   
Epävarmuus  $K = 1,5 \text{ m/s}^2$

Annetut tärinän kokonaispäästöarvot ja annetut melunpäästöarvot on mitattu normitetulla koetusmenetelmällä ja niitä voidaan käyttää sähkötyökalun vertaamiseksi toiseen sähkötyökaluun.

Annettuja tärinän päästöarvoja ja annettuja melunpäästöarvoja voidaan käyttää myös rasituksen alustavaan arviointiin.

#### Varoitus:

Tärinä- ja melupäästöt voivat poiketa annetuista arvoista sähkötyökalua käytettäessä tositilanteessa, riippuen sähkötyökalun käyttötavasta ja erityisesti siitä, minkätyyppistä työstökappaletta käsitellään.

#### Rajoita melunpäästöt ja tärinä mahdollisimman vähäisiksi!

- Käytä ainoastaan moitteettomia laitteita.
- Huolla ja puhdista laite säännöllisesti.
- Sovi työskentelytapasi laitteen mukaiseksi.
- Älä yliuormita laitetta.
- Tarkastuta laite aina tarvittaessa.
- Sammuta laite, kun sitä ei käytetä.
- Käytä suojakäsineitä.

#### Huomio!

##### Jäämääriskit

**Silloinkin, kun käytät tätä sähkötyökalua määräysten mukaisesti, jää jäljelle aina tietty jäämääriskit. Tämän sähkötyökalun rakenteesta ja mallista riippuen saattaa esiintyä seuraavia vaaroja:**

1. Keuhkovauriot, mikäli ei käytetä sopivaa hengitysnaamaria.
2. Kosketus haitallisiin aineisiin. Ruiskutusmateriaalit saattavat olla vahingollisia, jos niitä hengitetään, niellään tai niitä joutuu iholle tai silmiin. Noudata ohjeita ja käytä soveliaita suojavarusteita.

## 5. Ennen käyttöönottoa

#### Varoitus!

Ennen kaikkia asennustoimia tulee laite sammuttaa ja akku irrottaa.

#### 5.1 Ruiskuputken ja letkun asennus

1. Ruuvaa ruiskuputki kiinni pistoolikahvaan (kuva 3).
2. Työnnä letku pistoolikahvaan (kuva 4a) ja ruuvaa se tiukka kiinni kiinnitysmutterilla (kuva 4b).
3. Liitä letkun toinen pää koteloon ja ruuvaa se tiukka kiinni kiinnitysmutterilla (kuva 4c).

**Viite!** Tarkasta ehdottomasti ruuviliitosten tiiviys. Mahdolliset vuotokohdat tulee poistaa heti, eikä laitetta saa käyttää ennen vuotojen tiivistystä.

#### 5.2 Olkahihnan asennus ja vetäminen päälle

1. Ripusta kantohihnan päät hihnan kiinnittimen (kuva 1/ nro 9).
2. Pane olkahihna olkapääsi päälle.
3. Säädä hihnan pituus niin, että hihnan kiinnitin on lantion korkeudella ja voit työskennellä väsymättä liikaa.

#### 5.3 Akun asentaminen

##### Ohjeita:

- Laite toimitetaan ilman akkua ja ilman latauslaitetta!
- Peiteluukku sulkeutuu automaattisesti ja pysyy kiinni magneettien avulla.

Avaa peiteluukku (kuva 5 / nro 5) ja pidä se auki. Työnnä akku sille tarkoitettuun akunkantaan. Huolehdi siitä, että lukitusnäppäin (kuva 5 / kohta C) napsahtaa paikalleen, kun akku on työnnetty kokonaan kantaan. Akun poisottaminen tehdään päinvastaisessa järjestyksessä.

#### 5.4 Akun lataaminen

1. Ota akkusarja laitteesta pois. Paina tätä varren lukitusnäppäintä (kuva 5 / kohta C).
2. Tarkasta, että tyyppikilvessä annettu verkkojännite vastaa käytettävissä olevaa verkkojännitettä. Työnnä latauslaitteen verkkopistoke pistorasiaan. Vihreä LED alkaa vilkkua.
3. Työnnä akku latauslaitteeseen.
4. Kohdasta „Latauslaitteen näyttö“ löydät taulukon, josta selviävät latauslaitteen LED-näytön merkitykset.

Latauksen aikana akku saattaa lämmetä hieman. Tämä on kuitenkin normaalia.

Jos akkusarjan lataaminen ei onnistu, ole hyvä ja tarkasta,

- onko pistorasiassa verkkojännite
- ovatko latauskontaktit moitteettomasti yhteydessä latauslaitteeseen.

Jos akkusarjan lataaminen ei vieläkään onnistu, pyydämme toimittamaan

- latauslaitteen
- sekä akkusarjan

tekniseen asiakaspalveluumme.

**Pyydämme ottamaan yhteyttä asiakaspalveluumme tai myyntipisteeseen, josta laite on ostettu, saadaksesi ohjeet asianmukaista lähettämistä varten.**

**Huolehdi akkujen tai akkukäyttöisen laitteen lähettämisesä ja hävittämisessä siitä, että ne on pakattu erikseen muovipusseihin, jotta vältetään oikosulut ja tulipalo!**

Jotta akkusarjan elinikä olisi mahdollisimman pitkä, tulee se aina ladata riittävän ajoissa. Tämä on joka tapauksessa tarpeen, kun huomaat laitteen tehon heikkenevän. Älä koskaan anna akkusarjan tyhjäntyä täysin. Tästä seuraa akkusarjan vahingoittuminen!

### 5.5 Akun tehonäyttö (kuva 7)

Paina akun tehonäytön katkaisinta (kohta A).

Akun tehonäyttö (kohta B) ilmoittaa akun lataustilan 3 LED-valodiodin avulla.

#### **Kaikki 3 LED:iä palavat:**

Akku on ladattu täyteen.

#### **2 tai 1 LED(:iä) palaa:**

Akussa on vielä riittävästi tehoa.

#### **1 LED vilkkuu:**

Akku on tyhjä, lataa akku uudelleen.

#### **Kaikki LED:it vilkkuvat:**

Akun lämpötila on liian alhainen. Ota akku pois laitteesta ja anna akun olla päivän verran huoneenlämmössä. Jos virhe esiintyy jälleen, niin akku on tyhjentynyt aivan täysin ja vahingoittunut. Ota akku pois laitteesta. Viallista akkua ei saa enää käyttää tai ladata.

### 5.6 Ruiskutusaineen valmistelu ja säiliön täyttö

Sammuta laite ja ota akku pois.

#### **Ohjeita:**

- Valmista ruiskutusaineet aina aineiden valmistajan ohjeiden mukaan. Määrä tulee valita tosiasiallisen tarpeen mukaan.
- Ruiskutusaineiden tulee olla koostumukseltaan vedenkaltaisia.
- GE-WS 18/35 Li: Ruiskutusainesäiliöön voidaan täyttää enintään 3,5 litraa nestettä.
- GE-WS 18/75 Li: Ruiskutusainesäiliöön voidaan täyttää enintään 7,5 litraa nestettä.
- Älä koskaan valmista kasvinsuojeluineliosta asuintiloissa, talleissa tai elintarvikkeiden ja rehujen säilytystiloissa, vaan ainoastaan ulkosalla.
- Ruiskutusaineet voidaan valmistella erillisessä astiassa ja sekoittaa ne hyvin ja täyttää seos sitten paineruiskun säiliöön.
- Käytettäessä ruiskutusaineita, jotka on valmistettu kasvivalmisteista, tulee nämä nesteet suodattaa ennen niiden täyttämistä ruiskuun.
- Puhdista laite välittömästi joka käytön jälkeen. Vain siten laitteen nestetiehyet pysyvät puhtaina eivätkä tukkeudu. Tukkeutuneet osat saattavat aiheuttaa vian.

1. Aseta paineruisku tasaiselle pinnalle. Ota säiliön kansi pois (kuva 8 / nro 10). Sitä voidaan samalla käyttää mittakuppina.
2. Täytä valmistajan määräämä nestemäärä (esim. vettä) ruiskutusainesäiliöön (kuva 9). Mikäli ruiskutusainetta ei ole vielä valmisteltu ruiskutusvalmiiksi, lisää sitten mitattu määrä tehoainetiivistettä ja sulje säiliö huolellisesti.
3. Sekoita, ellei ole jo näin tehnyt, tehoainetiiviste esim. veteen ravistelemalla paineruiskua.
4. Kiinnitä ruiskutusainesäiliöön käytetyn ruiskutusaineen nimike (kuva 10).

## 6. Käyttö

### 6.1 Käynnistys

Akun paikalleenpanon jälkeen kytke laite päälle päälle-/pois-katkaisimella - katkaisimen asento „I“ (kuva 11).

### 6.2 Sammutus

Kytke laite pois päältä päälle-/pois-katkaisimella - katkaisimen asento „0“ (kuva 11).

### 6.3 Ruiskuttaminen

#### **VAROITUS!**

Noudata oheistetussa vihkosessa olevia turvallisuusmääräyksiä.

- Ruiskuta suoraan kasveihin tai muihin kohteisiin suihkeella, joka ei ole liian leveä.
- Pistoolikahvan liipaisinta painettaessa saattaa yllättäen esiintyä takapotkuvoimia ja ruiskuputki voi epäsuotuisassa tapauksessa kohdistua vartaloon. Pitele pistoolikahvaa aina tiukasti.
- Ruiskuttaessasi voit jättää ruiskuputken kuvan 1 mukaisesti pidikkeeseen tai ottaa sen pidikkeestä käteesi.

### 6.3.1 Ruiskutuksen päälle-/pois-kytkentä

- Ruiskuttamista varten paina pistoolikahvan liipaisinta (kuva 12).
- Ruiskusuihke loppuu, kun liipaisin päästetään irti.
- Jos liipaisinta painetaan ja työnnetään sitten eteen (kuva 13), niin liipaisin lukittuu tähän asentoon. Laite ruiskuttaa, kunnes liipaisin vedetään jälleen taakse ja päästetään irti.

### Viitteitä!

1. Jos integroidussa pumpussa on liian vähän tai ei lainkaan ruiskutusainetta, niin pumppu käy laitteen käynnistämisen jälkeen. Paina pistoolikahvassa olevaa liipaisinta useamman sekunnin ajan. Pumppu täyttyy, ruiskutusainetta purkautuu epätasaisesti. Kun ruiskutusainetta purkautuu tasaisesti, niin pumppu sammuu, kun liipaisin päästetään irti, ja käynnistyy uudelleen, kun liipaisinta painetaan jälleen.
2. Jos ruiskutusainesäiliössä on liian vähäinen määrä ruiskutusainetta, niin pumppu imee liian vähän ruiskutusainetta (vrt. 1.) ja käy edelleen liipaisimen irtipäästämisen jälkeen. Täytä lisää ruiskutusainetta (ks. 1-uku 5.6).

### 6.3.2 Ruiskusuihkeen säätö

Suuttimella ruiskusuihke voidaan säätää pistemuodosta viuhkan muotoon (hienojakoinen sumu) suurempaa aluetta varten.

1. Keskeytä ruiskuttaminen.
2. Kierrä säädettävää ruiskupäätä vastapäivään, niin että saat kapeamman tai pistemuotoisen ruiskusuihkeen (kuva 14 / nro 1).
3. Jos kierrät säädettävää ruiskupäätä myötäpäivään, saat leveämmän ruiskusuihkeen (kuva 14 / nro 1).

### 6.3.3 Ruiskuputken pidentäminen

1. Avaa lukitusmutteri (kuva 15 / nro 3) vastapäivään kiertämällä.
2. Vedä teleskooppiputkea ulospäin säätääksesi sen haluttuun pituuteen (kuva 16).

3. Kierrä lukitusruuvi (Kuva 15/nro 3) myötäpäivään jälleen kiinni.

### 6.4 Kuljetus

Kuljeta laitetta kahvasta (kuva 1 / nro 11) tai kantohihnalla (kuva 1 / nro 16).

## 7. Puhdistus, huolto ja varaosatilaukset

### Vaara!

Vedä akku pois ennen kaikkia puhdistustoimia. Älä missään tapauksessa puhdista laitetta tulenaroilla liuotteilla.

### 7.1 Puhdistus (ulkopinta)

- Pidä suojalaitteet, ilmaraot ja moottorin kotelo niin puhtaina pölystä ja liasta kuin suinki mahdollista. Pyyhi laite puhtaalla rievulla tai puhalla se puhtaaksi vähäpaineisella paineilmalla.
- Suosittelemme laitteen puhdistamista heti joka käytön jälkeen.
- Puhdista laite säännöllisin väliajoin käyttäen kosteaa riepua ja vähän saippuaa. Älä käytä sellaisia puhdistusaineita tai liuotteita, jotka saattavat syövyttää laitteen muoviosia. Huolehdi siitä, ettei laitteen sisäpuolelle pääse vettä. Veden tunkeutuminen sähkötyökaluun lisää sähköiskun vaaraa.

### 7.2 Säiliön sisäpinnan puhdistus

Joka käytön jälkeen tulee laite puhdistaa ja säiliön antaa kuivua avattuna. Noudata tässä käytetyn ruiskutusaineen käyttöohjeessa annettuja puhdistusohjeita ja myös tätä ohjetta.

Laitteessa vielä olevat nestejäämät tulee poistaa säiliöstä täyttöaukon kautta ja varastoida myöhempää käyttöä varten tai hävittää voimassaolevien määräysten mukaisesti.

1. Käännä säiliön lukitukset (kuva 1 / nro 15) ylöspäin ja nosta moottoriosan pois säiliöstä (kuva 17).
2. Tyhjennä säiliö täysin.
3. Täytä tyhjään säiliöön noin 2 litraa puhdasta vettä.
4. Aseta moottoriosan jälleen säiliön päälle ja sulje säiliö panemalla säiliön lukitukset moottoriosan kiinnikkeisiin ja kääntämällä ne alas.
5. Ravistele paineruiskua useaan kertaan voimakkaasti.
6. Ruiskuta sisältö aiemmin käsitellylle tai käsittelemättä jätetylle jäämälueelle.

7. Toista tämä menettely.
8. Sitten säiliön voi tyhjentää kokonaan täyttöaukon kautta, kuten edellä on kuvattu.
9. Anna säiliön kuivua kokonaan, ennen kuin kiinnität sen jälleen moottoriosaan.

### 7.3 Suuttimen ja säädettävän ruiskupään puhdistus

Mikäli suuttimeen on kertynyt vieraita aineita ja suutin on tukkeutunut, puhdista se seuraavasti (älä koskaan puhalla sitä suulla auki):

1. Kierrä säädettävä ruiskupää vastapäivään kokonaan irti (kuva 18).
2. Puhdista näkyviin tullut suutin (kuva 19a) ja myös ruiskupään reikä (kuva 19b) ohuella rautalangalla jätteistä.
3. Huuhtelee suutin ja ruiskupää puhtaalla vedellä.
4. Anna suuttimen ja ruiskupään kuivua.

### 7.4 Kahvan suodatinsisäkkeen puhdistus (kuvat 20)

Puhdista kahvassa oleva suodatinsisäke ainakin kerran vuodessa, parhaiten talvitaun jälkeen, tai jos esiintyy häiriöitä (katso kohta 10). Menettele seuraavasti:

1. Ruuvaa hattumutteri (nro 7a) kahvasta (nro 7) irti.
2. Vedä suodatin (nro 7b) kahvasta (nro 7) ulos ja puhdista se harjalla puhtaassa vedessä.
3. Aseta suodatin (nro 7b) takaisin paikalleen.
4. Ruuvaa hattumutteri (nro 7a) jälleen kahvaan (nro 7) kiinni.

### 7.5 Huolto

Laitteen sisäpuolella ei ole mitään huoltoa tarvitsevia osia.

### 7.6 Varaosatilaus:

Varaosia tilatessasi anna seuraavat tiedot:

- Laitteen tyyppi
- Laitteen tuotenumero
- Laitteen tunnusnumero
- Tarvittavan varaosan varaosanumero.

Ajankohtaiset hinnat ja muut tiedot löydät osoitteesta [www.Einhell-Service.com](http://www.Einhell-Service.com)

## 8. Käytöstäpoisto ja uusiokäyttö

Laite on pakattu kuljetuspakkaukseen, jotta vältetään kuljetusvauriot. Tämä pakkaus on raaka-ainetta ja sitä voi siksi käyttää uudelleen tai sen voi toimittaa kierrätyksen kautta takaisin raaka-ainekierto. Laite ja sen varusteet on valmistettu eri materiaaleista, kuten esim. metallista ja muoveista. Vialliset laitteet eivät kuulu kotitalousjätteisiin. Laite tulee toimittaa asianmukaiseen keräyspisteeseen ammattitaitoista hävittämistä varten. Jos et tiedä, missä on tällainen keräyspiste, tiedustele asiaa kuntasi hallinnosta.

## 9. Säilytys ja kuljetus

### 9.1 Säilytys

Säilytä laite ja sen varusteet valolta, kosteudelta ja pakkaselta suojatussa tilassa. Paras säilytyslämpötila on 5 °C:n ja 30 °C:n välillä. Säilytä sähkökalu alkuperäispakkauksessaan.

Varastoi vain täysin puhdistetut ja kuivat laitteet.

### 9.2 Kuljetus

- Sammuta laite ja ota akku pois.
- Pane kuljetusvarmistukset paikalleen, mikäli ne ovat olemassa.
- Suojaa laitetta vaurioilta ja voimakkaalta värinäältä, joita voi esiintyä erityisesti ajoneuvoissa kuljetettaessa.
- Varmista, ettei laite voi siirtyä paikaltaan tai kaatua.
- Ruiskuputkea voidaan säilyttää pidikkeessä (kuva 1).

## 10. Vianhakukaavio

Häiriö	Mahdollinen syy	Poisto
Moottori ei käy	a) Laitetta ei ole kytketty päälle b) Liitännät moottoriin irronneet c) Akkua ei ole pantu oikein paikalleen	a) Siirrä päälle-pois-katkaisin asentoon „I“ (katso 6.) b) Anna sähköasentajan tarkastaa se c) Ota akku pois ja pane se uudelleen paikalleen (katso 5.)
Laite ei ruiskuta tai ruiskuttaa vain heikosti, vaikka säiliö on täynnä	a) Suutin osittain tai kokonaan tukkeutunut b) Kahvassa oleva suodatinsisäke osaksi tai kokonaan likainen c) Neste liian paksua ja siksi ei sopivaa	a) Puhdista suutin (katso 7.2) b) Puhdista suodatinsisäke (katso kohta 7.4) c) Poista neste, puhdista laite ja säiliö (katso 7.)
Liian paljon suihkukumua	a) Välimatka kohteeseen liian pitkä b) Ruiskutusleveys liian suuri	a) Vähennä välimatkaa b) Vähennä ruiskutusleveyttä (katso 6.3.2)
Moottori pysähtyy yllättäen	Akku tyhjä	Pane tilalle täyteen ladattu akku (katso 5.3)

## 11. Latauslaitteen näyttö

Näytön tila		Merkitys ja toimenpiteet
Punainen LED	Vihreä LED	
Pois	Vilkkuu	<b>Käyttövalmiustila</b> Latauslaite on liitetty sähköverkkoon ja valmis käyttöön, latauslaitteessa ei ole akkua
Palaa	Pois	<b>Lataaminen</b> Latauslaite lataa akun pikalatauksella. Vastaavat latausajat löytyvät suoraan latauslaitteesta. Viite! Todelliset latausajat voivat poiketa hieman annetuista latausajoista. Ne ovat riippuvaiset akun jäljelläolevasta lataustehosta.
Pois	Palaa	<b>Akku on ladattu ja valmis käyttöön. (READY TO GO)</b> Sen jälkeen latauslaite kytkeytyy hellävaraiselle lataukselle, kunnes akku on ladattu aivan täyteen. Jätä tätä varten akku vielä noin 15 minuutin ajaksi latauslaitteeseen. <b>Toimenpide:</b> Ota akku pois latauslaitteesta. Irrota latauslaite sähköverkosta.
Vilkkuu	Pois	<b>Sovitettu lataaminen</b> Latauslaite on siirtynyt hellävaraiseen lataustilaan. Tällöin akkua ladataan turvallisuussyistä hitaammin ja sen lataaminen kestää pitempään. Mahdollisia syitä ovat: -Akkua ei ole ladattu hyvin pitkään aikaan. -Akun lämpötila ei ole ihannealueella. <b>Toimenpide:</b> Odota, kunnes lataaminen on päättynyt, akkua voidaan tästä huolimatta ladata edelleen.
Vilkkuu	Vilkkuu	<b>Häiriö</b> Lataaminen ei ole mahdollista. Akussa on vika. <b>Toimenpide:</b> Viallista akkua ei saa enää ladata. Ota akku pois latauslaitteesta.
Palaa	Palaa	<b>Lämpötilahäiriö</b> Akku on liian kuuma (esim. suorassa auringonpaisteessa) tai liian kylmä (alle 0°C) <b>Toimenpide:</b> Ota akku pois ja säilytä sitä 1 päivän ajan huoneenlämmössä (n. 20°C).



Koskee ainoastaan EU-maita

Älä heitä sähkötyökaluja kotitalousjätteisiin!

Euroopan direktiivin 2012/19/EY loppuunkäytetyistä sähkö- ja elektronisista laitteista ja sen kansalliseksi laiksi muuntamisen mukaan tulee käytetyt sähkötyökalut koota erikseen ja toimittaa ne ympäristöystävälliseen kierrätykseen.

Kierrätysvaihtoehto takaisinlähetykselle:

Sähkölaitteen omistaja on veloitettu laitteen palauttamisen vaihtoehtona vaikuttamaan siihen, että hänen luovuttamansa omaisuus hävitetään asianmukaisesti. Loppuun käytetty laite voidaan tätä varten luovuttaa myös keräyspisteeseen, joka suorittaa sen käytöstäpoiston kansallisten kierrätystalous- ja jätehuoltolakien tarkoittamalla tavalla. Tämä ei koske käytettyihin laitteisiin liitettyjä lisävarusteita ja apuvälineitä, joissa ei ole sähköosia.

Pyydämme huolehtimaan hävitettäessä siitä, että akut ja valaisuvälineet (esim. hehkulamppu) otetaan laitteesta pois.

Tuotedokumentaation ja tuotteen mukana toimitettujen papereiden osittainenkin kopiointi tai muu monistaminen on sallittu ainoastaan Einhell Germany AG:n nimenomaisella luvalla.

Oikeus teknisiin muutoksiin pidätetään



## Asiakaspalvelutiedot

Meillä on kaikissa takuutodistuksessa mainituissa maissa päteviä asiakaspalvelusta huolehtivia kumppaneita, joiden yhteystiedot löydät takuutodistuksesta. Heidän kautta voit saada kaikki asiakaspalvelut, kuten korjaukset, varaosien ja kulumaosien sekä tarvittavien käyttömateriaalien toimitukset.

Huomaa, että seuraaviin tämän tuotteen osiin kohdistuu käytöstä johtuvaa, luonnollista kulumista, ja että seuraavia osia tarvitaan käyttömateriaaleina.

Laji	Esimerkki
Kuluvat osat*	Suutin
Käyttömateriaali / käyttöosat*	
Puuttuvat osat	

\* ei välttämättä kuulu toimitukseen!

Puutteellisuuksien tai vikojen ilmetessä pyydämme ilmoittamaan virheestä verkossa sivustoon [www.Einhell-Service.com](http://www.Einhell-Service.com). Ole hyvä ja anna vian tarkka kuvaus ja vastaa sen lisäksi joka tapauksessa seuraaviin kysymyksiin:

- Onko laite toiminut jo ainakin kerran, vai oliko se jo alusta lähtien viallinen?
- Havaitko jotain erikoista ennen vian ilmenemistä (oireita ennen vikaa)?
- Mikä mielestäsi on laitteessa vikana (pääasiallinen vika)?  
Kuvaa tätä toimintavirhettä.

## Takuutodistus

Arvoisa asiakas,  
tuotteemme läpikäyvät erittäin tiukan laadunvalvontatarkastuksen. Mikäli tämä laite ei kuitenkaan toimi moitteettomasti, valitamme tapahtunutta suuresti ja pyydämme sinua kääntymään teknisen asiakaspalvelumme puoleen käyttäen tässä takuukortissa annettua osoitetta. Selvitämme asian mielellämme myös puhelimitse allaolevan palvelunumeron kautta. Takuuvaateiden esittämistä koskevat seuraavat määräykset:

1. Nämä takuuehdot koskevat ainoastaan kuluttajia, ts. luonnollisia henkilöitä, jotka eivät käytä tätä tuotetta sen enempää pienteollisessa kuin muussakaan itsenäisessä ammatinharjoituksessa. Nämä takuuehdot säätelevät täydentäviä takuusuorituksia, jotka allamainittu valmistaja lupaa uusien laitteidensa ostajille lakimääräisen takuun lisäksi. Ne eivät vaikuta lakimääräisiin takuusuoritusvaateisiin millään tavalla. Takuumme on sinulle maksuton.
2. Takuusuoritus kattaa ainoastaan sellaiset hankkimasi allamainitun valmistajan uuden laitteen puutteellisuudet, jotka todistettavasti aiheutuvat materiaali- tai valmistusvirheistä, ja se on rajattu valintamme mukaan ainoastaan näiden laitteen vikojen korjaamiseen tai laitteen korvaamiseen uudella.  
Ole hyvä ja ota huomioon, että laitteitamme ei ole suunniteltu käytettäväksi pienteollisuus-, käsityöläis- tai ammattitarkoituksiin. Takuusopimusta ei siksi synny, jos laitetta on takuun kestoaikana käytetty pienteollisuus-, käsityöläis- tai teollisuustyöpaikoilla tai siihen on kohdistunut näihin verrattavissa oleva rasitus.
3. Antamamme takuu ei kata näitä vaurioita:  
- laitteessa esiintyneet vauriot, jotka aiheutuvat asennusohjeen noudattamatta jättämisestä tai asiantuntemattomasta asennuksesta, käyttöohjeen noudattamatta jättämisestä (kuten esim. liitäntä väärrään verkkojännitteeseen tai virtalajiin) tai huolto- ja turvallisuusmääräysten laiminlyönnistä tai laitteen altistamista epänormaaleille ympäristöolosuhteille tai puutteellisesta hoidosta ja huollosta.  
- laitteessa esiintyneet vauriot, jotka aiheutuvat määräysten vastaisesta tai virheellisestä käytöstä (esim. laitteen ylikuormitus tai hyväksymättömien liittostyökalujen tai varusteiden käyttö), vieraiden esineiden tunkeutumisesta laitteeseen (esim. hiekka, kivet tai pöly, kuljetusvauriot), väkivoiman käytöstä tai ulkopuolisista tekijöistä (esim. putoamisesta aiheutuneet vahingot).  
- laitteessa tai sen osissa esiintyneet vauriot, jotka aiheutuvat käytöstä johtuvasta, tavanomaisesta tai muuten tavallisesta kulumisesta.
4. Takuuajan kesto on 24 kuukautta ja se alkaa laitteen ostopäivästä. Takuuvaateet tulee esittää ennen takuuajan päättymistä kahden viikon kuluessa siitä, kun olet havainnut vian. Takuuvaateiden esittäminen takuuajan päätyttyä ei ole mahdollista. Laitteen korjaus tai vaihto ei johda takuuajan pitenemiseen tai laitteen tai siihen mahdollisesti asennettujen varaosien takuuajan alkamiseen uudelleen alusta. Tämä koskee myös paikan päällä suoritettuja palveluja.
5. Viallista laitetta koskevat takuuvaateet tulee esittää osoitteella: [www.Einhell-Service.com](http://www.Einhell-Service.com). Pidä uuden laitteesi ostosite tai muu ostonäyttö valmiina. Ilman vastaavia tositteita tai tyyppikilpeä meillemme lähetettyjen laitteiden osalta takuuvaateet on suljettu pois, koska mahdollisuudet laitteen tunnistamiseen puuttuvat. Mikäli takuumme kattaa laitteen vian, asiakkaalle toimitetaan korjattu tai uusi laite viipymättä.

Tietysti korjaamme mielellämme korvausta vastaan myös sellaiset laitteiden viat, jotka eivät kuulu tai eivät enää kuulu takuumme piiriin. Lähetä tätä varten laite teknisen asiakaspalvelumme osoitteeseen.

Kuluvien osien, käyttöosien ja puuttuvien osien suhteen viittaamme tämän takuun rajoituksiin, jotka on selostettu tämän käyttöohjeen asiakaspalvelutiedoissa.

**Nevarnost!**

Pri uporabi naprav je potrebno upoštevati nekaj varnostnih ukrepov, da bi preprečili poškodbe in materialno škodo. Zato skrbno preberite ta navodila za uporabo/varnostne napotke. Le-te dobro shranite tako, da boste imeli zmeraj pri roki potrebne informacije. Če bi napravo izročili drugim osebam, Vas prosimo, da jim izročite tudi ta navodila za uporabo/varnostne napotke. Ne prevzemamo nobene odgovornosti za nezgode ali škodo, ki bi nastale zaradi neupoštevanja teh navodil za uporabo in varnostnih napotkov.

**Pojasnilo uporabljenih simbolov (glejte sliko 21)**

1. **Nevarnost!** - Da bi zmanjšali tveganje poškodb, preberite navodila za uporabo!
2. **Previdno! Nosite zaščitno masko.**
3. **Previdno! Uporabljajte zaščitna očala.**
4. **Previdno! Nosite primerne zaščitne rokavice!**
5. **Nosite primerno čvrsto obutev.**
6. **Ne uporabljajte v dežju. Zaščititi pred vlago!**

**1. Varnostni napotki**

Odgovarjajoče varnostne napotke lahko preberete v priloženi knjižici!

**Opozorilo!**

**Preberite vse varnostne napotke, navodila, naslove slike in tehnične podatke, s katerimi je to električno orodje opremljeno.**

Neupoštevanje naslednjih navodil ima lahko za posledico električni udar, požar in/ali hude poškodbe.

**Shranite vse varnostne napotke in navodila za kasnejšo uporabo.**

- Nosite tesno prilagajoča, primerna oblačila. Pri delu nad glavo nosite vodotesno pokrivalo za glavo.
- Škropilne naprave ne pustite stati na soncu.
- Ne uporabljajte za škropljenje strupenih škropiv. Upoštevajte varnostne liste za kemične snovi in pripravo. V primeru dvoma se obrnite na proizvajalca.
- Med postopkom škropljenja se tretje osebe in živali ne smejo približevati.

Otroci naprave ne smejo uporabljati. Otroci morajo biti pod nadzorom, da se ne igrajo z napravo. Otroci naprave ne smejo čistiti ali vzdrževati. Na-

prave ne smejo uporabljati osebe z zmanjšanimi fizičnimi, čutnimi ali duševnimi sposobnostmi ali osebe, ki nimajo dovolj znanja ali izkušenj, razen če jih nadzira ali vodi odgovorna oseba.

**2. Opis naprave in obseg dobave****2.1 Opis naprave (slika 1-2)**

1. Nastavljiva škropilna glava
2. Teleskopska škropilna cev
3. Aretirna matica
4. Fiksna škropilna cev
5. Akumulatorski pokrov
6. Sprožilna ročica
7. Ročaj pištole
8. Gibka cev
9. Pritrditev pasu
10. Pokrov rezervoarja/merilni lonček
11. Nosilni ročaj
12. Stikalo za vklop/izklop
13. Posoda za škropivo
14. Ohišje motorja
15. Pokrov posode
16. Nosilni pas

**2.2 Obseg dobave**

S pomočjo opisanega obsega dobave preverite, ali je artikel popoln. Če deli manjkajo, se najkasneje v 5 delovnih dnevih po nakupu izdelka obrnite na naš servisni center ali na prodajno mesto, kjer ste napravo kupili, in predložite račun. Upoštevajte preglednico garancijskih storitev ob koncu tega navodila.

- Odprite embalažo in previdno vzemite napravo iz embalaže.
- Odstranite embalažni material in embalažne in transportne varovalne priprave (če obstajajo).
- Preverite, če je obseg dobave popoln.
- Preverite morebitne poškodbe naprave in delov pribora, do katerih bi lahko prišlo med transportom.
- Po možnosti shranite embalažo do poteka garancijskega roka.

**Nevarnost!**

**Naprava in embalažni material nista igrača za otroke! Otroci se ne smejo igrati s plastičnimi vrečkami, folijo in malimi deli opreme! Obstaja nevarnost zadušitve in zaužitja takšnih delov materiala!**

- Tlačna škropilnica
- Gibka cev
- Ročaj pištole
- Škropilna cev
- Nosilni pas
- Originalna navodila za uporabo
- Varnostna navodila

### 3. Namenska uporaba

Tlačna škropilnica je namenjena izključno škropljenju naslednjih tekočin v hiši, vrtu ali v rastlinjakih:

- vode
- sredstev za zaščito rastlin,
- sredstev za zatiranje plevela,
- naravnih olj, stopljenih v vodi (npr. nemovo olje, repično olje)
- vodotopnih gnojil

Tekočine za škropljenje, zlasti naravna olja, stopljena v vodi, morajo imeti konsistenco, podobno vodi. Viskoznih tekočin ni mogoče škropiti ali pa je zmogljivost omejena.

Uporabljati je dovoljeno le tekoča gnojila, sredstva proti plevelom in sredstva za zaščito rastlin, katerih uporabo v državi namembnosti lokalni organ dovoli za uporabo. Za ta dovoljena sredstva in za naravna olja, raztopljena v vodi, v trenutku izdelave naprave niso znani škodljivi vplivi na uporabljene materiale. Gnojila, sredstva za zaščito rastlin in sredstva za zatiranje plevela je dovoljeno škropiti samo v koncentracijah, ki jih navaja izdelovalec škropiv. V primeru dvoma se pozanimajte pri izdelovalcu sredstva.

Tlačna škropilnica ni primerna na področju živil in za škropljenje tekočin nad dopustno delovno temperaturo 40 °C in tekočin, ki vsebujejo kislino, so jedke ali gorljive s plamtiščem pod 55 °C. Tudi škropljenje impregnacijskih sredstev, lakov, lazur, maščob, mineralnih olj in sintetično izdelanih olj je prepovedano.

**Pozor!** Poškropljene vnetljive tekočine so rahlo vnetljive tudi s plamtiščem nad 55 °C.

Tlačne škropilne naprave ni dovoljeno uporabljati za:

- požiganje
- skladiščenje tekočin

Ta stroj se lahko uporablja le v skladu z njegovo namembnostjo. Vsaka druga uporaba šteje kot nenamenska nedovoljena uporaba. Za kakršnekoli poškodbe ali škodo, ki bi nastale zaradi nedovoljene uporabe, nosi odgovornost uporabnik/upravljalca in ne proizvajalec.

Prosimo, da upoštevate, da naše naprave niso bile konstruirane za namene uporabe v obrtništvu ali industriji. Ne prevzemamo nobene odgovornosti, če je bila naprava uporabljena v obrtništvu ali industriji ter v podobnih dejavnostih.

### 4. Tehnični podatki

Oskrba z napetostjo: ..... 18 V d.c.  
 Tip črpalke: ..... Membranska črpalka  
 GE-WS 18/35 Li  
 Zmogljivost posode pribl.: .....3,8 l  
 GE-WS 18/35 Li količina polnjenja najv.: .....3,5 l  
 GE-WS 18/75 Li  
 Zmogljivost posode pribl.: .....8,2 l  
 GE-WS 18/75 Li količina polnjenja najv.: .....7,5 l  
 Količina pretoka, V:..... 30-60 l/h  
 Škropilni tlak: ..... 2.5 bar (36 psi)  
 Optimalna razdalja škropljenja: ..... 0,6 m.  
 Preostala količina: .....25 ml  
 Dovoljena najv. obratovalna temperatura: + 40 °C  
 Dolžina škropilne cevi s priključkom/šobo min. – maks.: ..... 33 cm – 50 cm  
 GE-WS 18/35 Li teža z opremo (brez akumulatorja): .....2,26 kg  
 GE-WS 18/75 Li teža z opremo (brez akumulatorja): .....2,40 kg

#### **Pozor!**

Naprava je dobavljena brez akumulatorjev in polnilnika; uporabljate jo lahko samo z litij-ionskimi akumulatorji serije Power-X-Change!

Litij-ionske akumulatorje serije Power-X-Change je dovoljeno polniti samo s polnilnikom Power-X-Charger.

#### **Nevarnost!**

##### **Hrup in vibracije**

Vrednosti hrupa in vibracij so bile ugotovljane v skladu z EN 60745.

Nivo zvočnega tlaka $L_{pA}$ .....	83 dB (A)
Negotovost $K_{pA}$ .....	3 dB
Nivo zvočne moči $L_{WA}$ .....	94 dB (A)
Negotovost $K_{WA}$ .....	3 dB

Skupne vrednosti vibracij (vektorska vsota treh smeri) ugotovljene v skladu z EN 60745.

#### Ročaj

Emisijska vrednost vibracij  $a_n = 1,57 \text{ m/s}^2$   
Negotovost  $K = 1,5 \text{ m/s}^2$

Navedene skupne vrednosti nihanja in navedene vrednosti emisij hrupa so bile izmerjene po standardiziranem testnem postopku in jo je mogoče za primerjavo električnega orodja primerjati z drugo vrednostjo.

Navedene skupne vrednosti nihanja in navedene vrednosti emisij hrupa je možno uporabiti tudi za predhodno oceno obremenitve.

#### Opozorilo:

Vrednosti nihanj in emisij hrupa se lahko med dejansko uporabo električnega orodja razlikujejo od navedenih vrednosti, kar je odvisno od načina uporabe električnega orodja, zlasti od vrste obdelovanca.

#### Omejite hrupnost in vibracije na minimum!

- Uporabljajte samo brezhibne naprave.
- Redno vzdržujte in čistite napravo.
- Vaš način dela prilagodite napravi.
- Ne preobremenjujte naprave.
- Po potrebi dajte napravo v preverjanje.
- Izključite napravo, ko je ne uporabljate.
- Uporabljajte rokavice.

#### Pozor!

**Tudi, če delate s tem električnim orodjem po predpisih, zmeraj obstaja nekaj ostalih tveganj. Nastopijo lahko sledeče nevarnosti v zvezi s konstrukcijo in izvedbo tega električnega orodja:**

1. Poškodovanje pljuč zaradi opustitve nošenja zaščitne maske.
2. Stik z nevarnimi snovmi. Razpršeni materiali so lahko ob vdihavanju, zaužitju ali stiku s kožo ali očmi škodljivi. Upoštevajte navodila in nosite ustrezno zaščitno opremo.

## 5. Pred uporabo

### Opozorilo!

Pred vsemi montažnimi deli je treba napravo izklopiti in odstraniti akumulator.

#### 5.1 Montaža škropilne cevi in gibke cevi

1. Škropilno cev privijačite na ročaj pištole (sl. 3).
2. Cev natakните na ročaj pištole (sl. 4a) in ga privijačite s pritrdilno matico (sl. 4b).
3. Drugi konec cevi povežite z ohišjem in ga privijačite s pritrdilno matico (sl. 4c).

**Napotek!** Obvezno preverite cevne povezave. Morebitna netesna mesta takoj odstranite in naprave do takrat ne uporabljajte več.

#### 5.2 Montaža in namestitvev ramenskega pasu

1. konce ramenskega pasu vstavite v pritrditev pasu (sl. 1/pol. 9).
2. Ramenski pas si položite čez rame.
3. Dolžino pasu nastavite tako, da bo držaj pasu na višini bokov, kar omogoča delo, ki ne utruja.

#### 5.3 Montaža akumulatorja

##### Napotki:

- Naprava se dobavi brez akumulatorja in polnilnika!
- Pokrov se sam zapre in ga držijo magneti.

Odprite in držite pokrov (sl. 5/pol. 5). Akumulator potisnite v predviden sprejem za akumulator. Pazite, da se zaskočna tipka zaskoči (sl. 5/pol. C) takoj, ko je akumulator do konca vstavljen. Demontaža akumulatorja poteka v nasprotnem vrstnem redu!

#### 5.4 Polnjenje akumulatorja

1. Akumulatorski paket vzemite iz naprave. V ta namen pritisnite zaskočno tipko (sl. 5/pol. C).
2. Primerjajte, ali se omrežna napetost na tipki tablici ujema z omrežno napetostjo, ki je na voljo. Vključite vtič napajalnika v zidno vtičnico. Zelena LED-dioda začne utripati.
3. Akumulator priključite na napajalnik.
4. V točki »Prikaz naprave za polnjenje« najdete tabelo s pomeni prikaza LED-diod na polnilni napravi.

Med polnjenjem se lahko akumulator nekoliko ogreje. Vendar je to normalno.

Če polnjenje akumulatorskega vložka ni mogoče, preverite

- ali je vtičnica pod napetostjo,
- ali je kontakt na polnilnih kontaktih brezhiben.

Če polnjenje akumulatorskega vložka kljub temu ni možno, vas prosimo, da

- napajalnik
  - in akumulatorski vložek
- vrnete naši službi za stranke.

**Za pravilno pošiljanje se obrnite na našo službo za stranke ali prodajno mesto, kjer ste napravo kupili.**

**Pri pošiljanju ali odstranjevanju morate akumulatorje oz. akumulatorske naprave posamično zapakirati v plastične vrečke, da ne prihaja do kratkih stikov in požara!**

V interesu dolge življenjske dobe baterijskega vložka poskrbite za pravočasno polnjenje baterijskega vložka. To je potrebno v vsakem primeru, če opazite, da moč naprave peša. Baterijskega vložka nikoli ne izpraznite popolnoma. S tem poškodujete baterijski vložek!

### 5.5 Prikaz kapacitete akumulatorja (slika 7)

Pritisnite na stikalo za prikaz kapacitete akumulatorja (pol. A). Prikaz kapacitete akumulatorja (pol. B) signalizira stanje napolnjenosti akumulatorja s 3 lučkami LED.

#### Vse 3 LED-lučke svetijo:

Akumulator je do konca napolnjen.

#### Svetita 2 ali 1 lučka LED:

Akumulator je še zadostno napolnjen.

#### 1 lučka LED utripa:

Akumulator je prazen in ga napolnite.

#### Vse LED-lučke utripajo:

Temperatura akumulatorja ni dosežena. Akumulator odstranite od naprave in ga pustite en dan na sobni temperaturi. Če se napaka ponovno pojavi, je bil akumulator globinsko izpraznjen in je okvarjen. Akumulator odstranite od naprave. Okvarjenega akumulatorja ne smete več uporabljati ali polniti.

### 5.6 Prisolnite škropilno sredstvo in napolnite posodo

Napravo izklopite in odstranite akumulator

#### Napotki:

- Škropivo vedno pripravite po navodilih izdelovalca škropiva. Količino izberite glede na dejansko potrebo.
- Škropilno sredstvo mora imeti konsistenco, podobno vodi.
- GE-WS 18/35 Li: Posodo za škropivo lahko napolnite z največ 3,5 litra tekočine.
- GE-WS 18/75 Li: Posodo za škropivo lahko napolnite z največ 7,5 litra tekočine.
- Sredstva za zaščito rastlin nikoli ne pripravljajte v bivalnih prostorih, hlevih ali skladiščih za živila ali sredstva za prehrano živali, temveč izključno na prostem.
- Škropilna sredstva lahko dobro premešate v ločeni posodi in nato napolnite v posodo tlačne škropilne naprave.
- Če uporabljate sredstva, sestavljena iz rastlinskih preparatov, morate tekočino pred vlivanjem v škropilnico filtrirati.
- Napravo očistite takoj po vsaki uporabi. Le tako ostanejo sklopi naprave, skozi katere teče tekočina, čisti in se ne zlepijo. Zlepljeni sklopi lahko povzročijo okvaro.

1. Tlačno škropilnico postavite na ravno površino. Pokrov rezervoarja odstranite (sl. 8/pol. 10). Ta je sočasno merilni lonček.
2. V posodo za škropilno sredstvo (sl. 9) napolnite količino tekočine, ki jo je predpisal proizvajalec sredstva (npr. vodo). Če škropilno sredstvo še ni bilo pristavljeno pripravljeno na škropljenje, dodajte odmerjeno količino koncentrata učinkovine in posodo skrbno zaprite.
3. Če še niste, z mešanjem naprave za tlačno škropljenje koncentrat s tekočino premešajte, npr. z vodo.
4. Na posodo škropilnega sredstva namestite oznako uporabljenega škropilnega sredstva (sl. 10)

## 6. Upravljanje

### 6.1 Vklp

Po vstavitvi akumulatorja vklopite napravo na stikalu za vklop/izklop – položaj stikala »I« (sl. 11).

## 6.2 Izklop

Napravo vklopite na stikalu za vklop/izklop – položaj stikala »0« (sl. 11).

## 6.3 Škropljenje

### OPOZORILO!

Upoštevajte priloženo knjižico z varnostnimi napotki.

- Rastline ali druge predmete poškopite neposredno s curkom, ki naj ne bo preširok.
- Pri pritiskanju na sprožilno ročico na ročaju pištole se lahko nenadno pojavijo povratne sile in škropilna cev lahko v neugodnem primeru gleda v smeri telesa. Ročaj pištole vedno trdno držite.
- Pri škropljenju lahko škropilno cev pustite v držalu, kot prikazuje slika 1, ali pa jo iz držala vzamete v roko.

### 6.3.1 Vklp/izklop škropljenja

- Za škropljenje pritisnite na sprožilno ročico na ročaju pištole (sl. 12).
- Ko sprožilno ročico izpustite, se curek ustavi.
- Če sprožilno ročico stiskate in jo nato pritisnete naprej (sl. 13), je sprožilno ročico aretirana. Naprava škropi tako dolgo, dokler sprožilne ročice ne povlečete nazaj in izpustite.

### Napotki!

1. Če v vgrajeni črpalki ni razpršilne tekočine ali je je premalo, začne črpalka po vklopu naprave delovati. Več sekund pritiskajte na sprožilno ročico na ročaju pištole. Črpalka se bo napolnila in razpršilna tekočina bo neenakomerno pršila. Če razpršilna tekočina prši enakomerno, se črpalka ponovno vklopi, ko izpustite sprožilno ročico in pritisnete na ročico.
2. Če v posodi za razpršilno tekočino ni dovolj razpršilne tekočine, črpalka ne bo načrpala dovolj razpršilne tekočine (gl. 1.) in bo še naprej delovala, ko izpustite sprožilno ročico. Dolijte razpršilno tekočino (gl. poglavje 5.6).

### 6.3.2 Nastavitev škropilnega curka

Na šobi lahko škropilni curek nastavite od točkovnega do pahljačastega (bolj fina škropilna meglica) za večjo površino.

1. Prekinite postopek škropljenja.
2. Nastavljivo škropilno glavo obrnite v levo, da dobite ožji do točkovni škropilni curek (sl. 14/pol. 1).
3. Nastavljivo škropilno glavo obrnite v desno, da dobite širši škropilni curek (sl. 14/pol. 1).

### 6.3.3 Podaljšanje škropilne cevi

1. Z obračanjem v levo odпустite aretirno matico (sl. 15/pol. 3).
2. Teleskopsko cev povlecite navzven, da nastavite želelno dolžino (sl. 16).
3. Aretirno matico (sl. 15/pol. 3) ponovno pritegnite v smeri v desno.

## 6.4 Transport

Napravo transportirajte na ročaju (sl. 1/pol. 11) ali nosilnem pasu (sl. 1/pol. 16).

## 7. Čiščenje, vzdrževanje in naročanje nadomestnih delov

### Nevarnost!

Pred vsemi čistilnimi deli izvlecite akumulator. Naprave nikoli ne čistite z gorljivimi topili.

### 7.1 Čiščenje (zunanje)

- Zaščitno opremo, zračne reže in ohišje motorja vzdržujte kar se le da v stanju brez prisotnosti prahu in umazanije. Napravo obrišite s suho krpo ali s komprimiranim zrakom pod nizkim pritiskom.
- Priporočamo, da napravo očistite neposredno po vsakem končanem delu.
- Redno čistite napravo z vlažno krpo in nekaj milnice. Ne uporabljajte nobenih čistilnih ali razredčilnih sredstev; le-ta lahko poškodujejo plastične dele naprave. Pazite na to, da ne pride voda v notranjost naprave. Vstop vode v električno napravo povečuje tveganje električnega udara.

### 7.2 Čiščenje notranjosti posode

Po vsaki uporabi napravo očistite in posodo odprite, da se osuši. Upoštevajte navodila za čiščenje v navodilih za uporabo škropiva, ki ga uporabljate, in v teh navodilih.

Preostanke škropiva, ki ostanejo v napravi, odstranite iz posode in skladiščite za kasnejšo uporabo, ali odstranite v skladu s predpisi.

1. Pokrove posode (sl. 1/pol. 15) odprite navzgor in dvignite motor iz posode (sl. 17).
2. Povsem izpraznite posodo.
3. Prazno posodo napolnite s približno 2 litroma čiste vode.
4. Motor ponovno postavite na posodo in zaprite posodo tako, da pokrove posode zataknete za motor in jih zaprete navzdol.

5. Tlačno škropilnico večkrat močno pretresite.
6. Vsebinsko tlačne škropilnice izbrizgajte na površino, ki ste jo že prej obdelali, ali ki jo še nameravate.
7. Postopek ponovite.
8. Posodo lahko sedaj do konca izpraznite skozi odprtino za polnjenje, kot je opisano zgoraj.
9. Posoda naj se povsem posuši, preden jo ponovno pritrdite na motor.

### 7.3 Čiščenje šobe in nastavljive škropilne glave

Če se v šobi naberejo tujki in zamašijo šobo, jo očistite, kot sledi (nikoli je ne izpihajte z usti):

1. Nastavljivo škropilno glavo povsem odvijte v levo (sl. 18).
2. Ostanke iz odvite šobe (sl. 19a) in luknje v škropilni glavi (sl. 19b) očistite s tanko žico.
3. Šobo in škropilno glavo izperite s čisto vodo.
4. Šoba in škropilna glava naj se osušita.

### 7.4 Čiščenje filtrirnega vložka v ročaju (sl. 20)

Filtrirni vložek v ročaju očistite vsaj enkrat letno, najbolje po zimskem premoru ali ob motnjah (glejte točko 10). Ravnajte tako:

1. Prelivno matico (pol. 7a) odvijte od ročaja (pol. 7).
2. Filter (pol. 7b) izvlecite iz ročaja (pol. 7) in ga s ščetko očistite v čisti vodi.
3. Filter (pol. 7b) ponovno vstavite.
4. Privijate prelivno matico (pol. 7a) na ročaj (pol. 7).

### 7.5 Vzdrževanje

V notranjosti naprave ni nobenih delov, ki bi jih bilo potrebno vzdrževati.

### 7.6 Naročanje nadomestnih delov:

Pri naročanju nadomestnih delov je potrebno navesti naslednje navedbe:

- Tip naprave
- Art. številko naprave
- Ident- številko naprave
- Številka potrebnega nadomestnega dela

Aktualne cene in informacije najdete na spletni strani [www.Einhell-Service.com](http://www.Einhell-Service.com)

## 8. Odstranjevanje in ponovna uporaba

Naprava se nahaja v embalaži, da ne bi prišlo do poškodb med transportom. Ta embalaža je surovina in s tem ponovno uporabna ali pa jo je možno reciklirati. Naprava in njen pribor sta izdelana iz različnih materialov kot npr. kovine in plastika. Okvarjene naprave ne sodijo med gospodinjske odpadke. Napravo odložite na ustreznem zbirališču, da bo pravilno odstranjena. Če ne poznate primernih zbirališč, se pozanimajte pri svoji občinski upravi.

## 9. Skladiščenje in transport

### 9.1 Položaj

Napravo in pribor za napravo skladiščite na temnem, suhem in pred mrazom zaščitenem in za otroke nedostopnem mestu. Optimalna skladiščna temperatura je med 5 in 30 °C. Električno orodje shranjujte v originalni embalaži.

Shranite le očiščene in suhe naprave.

### 9.2 Transport

- Napravo izklopite in odstranite akumulator
- Po potrebi namestite zaščitne naprave za transport.
- Napravo zaščitite pred poškodbami in močnimi tresljaji, ki nastajajo zlasti pri prevozu v vozilih.
- Napravo zavarujte, da ne bo zdrsnila ali se prekucnila.
- Škropilno cev lahko shranite v držaju (sl. 1).



## 10. Načrt iskanja napak

Napaka	Možni vzrok	Odstranjevanje motnje
Motor ne dela	a) Naprava ni vključena b) Zrahljani priključki na motorju c) Akumulator ni pravilno vložen	a) Stikalo za vklop/izklop postavite na »I« (glejte 6.) b) Preverijo naj v servisni delavnici c) Odstranite akumulator in ga na novo vtaknite (glejte 5)
Kljub napolnjenemu rezervoarju naprava več ne škropi ali je zmogljivost manjša	a) Šoba je popolnoma ali v celoti zamašena b) Filtrirni vložek v ročaju je v celoti ali delno umazan c) Tekočina je pregosta in zato neprimerna	a) Očistite šobo (glejte 7.2) b) Očistite filtrirni vložek (glejte točko 7.4) c) Odstranite tekočino in očistite napravo in posodo (glejte 7.)
Preveč škropilne meglice	a) Razdalja do objekta je prevelika b) Širina škropljenja je prevelika	a) Zmanjšajte razdaljo škropljenja b) Zmanjšajte širino škropljenja (glejte 6.3.2)
Motor se nenadoma ustavi	Akumulator je prazen	Vstavite poln akumulator (glejte 5.3)

## 11. Prikaz polnilnika

Prikaz stanja		Pomen in ukrepi
Rdeča LED-dioda	Zelena LED-dioda	
Izklop	Utripa	<b>Pripravljeno na uporabo</b> Polnilnik je priključen na omrežje in pripravljen na uporabo, akumulator ni v polnilniku
Vklop	Izklop	<b>Polnjenje</b> Polnilnik polni akumulator v načinu hitrega polnjenja. Časi polnjenja so navedeni na polnilniku. Opozorilo! Dejanski časi polnjenja se lahko nekoliko razlikujejo od navedenih časov polnjenja glede na obstoječe stanje polnosti.
Izklop	Vklop	<b>Akumulator je poln in pripravljen na uporabo. (READY TO GO)</b> Nato se preklopi v blago polnjenje, dokler ni povsem poln. Akumulator pustite v polnilniku približno 15 minut dlje. <b>Ukrep:</b> Akumulator odstranite iz polnilnika. Polnilnik ločite od omrežja.
Utripa	Izklop	<b>Prilagodilno polnjenje</b> Polnilnik je v načinu pazljivega polnjenja. Akumulator se pri tem zaradi varnosti počasneje polni in potrebuje več časa. Vzroki so lahko naslednji: - Akumulatorja zelo dolgo niste polnili. - Temperatura akumulatorja ni v idealnem območju. <b>Ukrep:</b> Počakajte do konca postopka polnjenja, akumulator lahko kljub temu polnite naprej.
Utripa	Utripa	<b>Napaka</b> Postopek polnjenja ni mogoč. Akumulator je okvarjen. <b>Ukrep:</b> Okvarjenega akumulatorja več ne smete polniti. Akumulator odstranite iz polnilnika.
Vklop	Vklop	<b>Motnja temperature</b> Akumulator je prevroč (npr. neposredni sončni žarki) ali prehladen (pod 0 °C). <b>Ukrep:</b> Akumulator odstranite in ga za 1 dan shranite pri sobni temperaturi (pribl. 20 °C).



#### Samo za dežele EU

Električnega orodja ne mečite med gospodinjske odpadke!

V skladu z evropsko smernico 2012/19/EG o starih električnih in elektronskih napravah in v skladu z izvajanjem nacionalne zakonodaje morate ločeno zbirati izrabljena električna orodja in jih predati v okoljsko varno ponovno predelavo.

Reciklažna alternativa za poziv za vračanje:

Lastnik električne naprave je alternativno zavezan, da namesto vračanja sodeluje pri strokovno ustreznem recikliranju v primeru predaje lastnine. Staro napravo se lahko v ta namen tudi prepusti na odvzemnem mestu, ki izvaja odstranjevanje v smislu nacionalne zakonodaje o odstranjevanju takšnih odpadkov. To se ne nanaša na starim napravam priložene dele pribora in opreme brez električnih komponent.

Pred odstranjevanjem, iz naprave odstranite akumulator in svetilo (npr. žarnico).

Ponatis ali kakršnokoli razmnoževanje dokumentacije in spremljajočih papirjev o proizvodu, tudi po izvlečkih, je dovoljeno samo z izrecnim soglasjem Einhell Germany AG.

Pridržana pravica do tehničnih sprememb

## Servisne informacije

V vseh državah, ki so navedene v garancijski listini, sodelujemo s kompetentnimi servisnimi partnerji, katerih kontakti so razvidni iz garancijske listine. Na voljo so vam za vse potrebne servisne storitve, kot so popravila, oskrba z nadomestnimi in obrabnimi deli ali oskrba s potrošnimi materiali.

Upoštevajte, da so nekateri deli tega izdelka izpostavljeni naravni obrabi zaradi uporabe oz. da so nekateri deli potrošni material.

Kategorija	Primer
Obrabni deli*	Šoba
Obrabni material/ obrabni deli*	
Manjkajoči deli	

\* ni nujno, da je v obsegu dobave!

Pri pomanjkljivostih ali napakah vas prosimo, da napako prijavite na [www.Einhell-Service.com](http://www.Einhell-Service.com). Napako kar najbolj natančno opišite in v vsakem primeru odgovorite na naslednja vprašanja:

Odgovorite na naslednja vprašanja:

- Je naprava nekoč delovala, ali je bila od vsega začetka okvarjena?
- Ste pred okvaro opazili kaj neobičajnega (simptom ali okvaro)?
- Kaj na napravi po vašem mnenju ne dela (glavni znak)?  
Opišite to napačno delovanje.

## Garancijska listina

Spoštovani uporabnik,  
za naše izdelke izvajamo strogo končno kontrolo kakovosti. Če ta naprava kljub temu ne deluje brezhibno, to zelo obžalujemo in vas prosimo, da se obrnete na našo servisno službo na naslovu, ki je naveden na tej garancijski kartici. Z veseljem vam bomo svetovali tudi po telefonu na navedeni številki servisne službe. Za uveljavljanje garancijskih zahtevkov velja naslednje:

1. Ti garancijski pogoji so namenjeni izključno porabniku, tj. fizičnim osebam, ki tega izdelka ne bodo uporabljale za svojo obrt ali druge samostojne dejavnosti. Ti garancijski pogoji urejajo dodatne garancijske storitve, ki jih spodaj navedeni proizvajalec zagotavlja svojim kupcem novih naprav dodatno k zakonskemu jamstvu. Ta garancija ne vpliva na vaše zakonske garancijske zahtevke. Naše garancijske storitve so za vas brezplačne.
2. Garancijske storitve se nanašajo izključno na pomanjkljivosti na novih napravah zgoraj navedenega proizvajalca, ki ste jih kupili, in so posledica materialnih ali tovarniških napak, in ki jih po lastni presoji odpravimo na tej napravi ali napravo nadomestimo z drugo.  
Prosimo, upoštevajte, da naše naprave niso bile zasnovane za uporabo v poklicu, obrti ali za poklicno uporabo. Garancijska pogodba tako ne nastane, če napravo v garancijskem obdobju uporabljate za v obrtnih, rokodelskih ali industrijskih obratih ali če je bila izpostavljena obremenitvam, ki so temu enakovredna.
3. Iz garancije so izvzeti:
  - Škoda na napravi, ki je nastala zaradi neupoštevanja navodil za montažo ali zaradi nestrokovne inštalacije, neupoštevanja navodil za uporabo (kot npr. s priključitvijo na napačno omrežno napetost ali vrsto toka), neupoštevanja navodil za vzdrževanje in varnostnih določil ali zaradi izpostavitve naprave nenormalnim okoljskim pogojem ali zaradi neustrezne nege in vzdrževanja.
  - Škoda na napravi, ki je nastala zaradi nenamenske ali nestrokovne uporabe (npr. zaradi preobremenitve naprave ali uporabe v orodjih ali opremi, za katera ni odobrena), vdor tujkov v napravo (npr. peska, kamnov ali prahu, poškodb pri transportu), uporabe sile ali zunanje sile (npr. poškodbe pri padcih).
  - Škode na napravi ali delih naprave, ki je nastala kot posledica uporabe oz. običajne ali drugačne obrabe.
4. Garancijsko obdobje traja 24 mesecev in se začne z datumom nakupa naprave. Garancijske zahtevke je treba uveljaviti pred potekom garancijskega obdobja v roku dveh tednov, ko opazite okvaro. Uveljavljanje garancijskih zahtevkov po poteku garancijskega obdobja je izključeno. Popravilo ali menjava naprave ne podaljša garancijskega obdobja, niti ne predstavlja začetka novega garancijskega obdobja za storitev, izvedeno na napravi ali za morebitne vgrajene nadomestne dele. To velja tudi pri servisih na kraju samem.
5. Za uveljavljanje vašega garancijskega zahtevka okvarjeno napravo prijavite na: [www.Einhell-Service.com](http://www.Einhell-Service.com). Pripravite račun ali drugo dokazilo o vašem nakupu nove naprave. Naprave, poslane brez ustreznega dokazila ali tipske tablice, so izključene iz garancijskih storitev, saj jih ni možno uvrstiti. Če je okvara zajeta v naših garancijskih storitvah, boste takoj prejeli popravljeno ali novo napravo.

Seveda bomo proti plačilu z veseljem odpravili tudi okvare na napravi, ki v garancijski obseg ne sodijo ali ne sodijo več. Napravo nam pošljite na spodaj naveden naslov servisa.

Opozarjamo na omejitve v okviru te garancije za obrabne, potrošne in manjkajoče dele v skladu s servisnimi informacijami, opisanimi v teh navodilih za uporabo.

**Veszély!**

A készülékek használatánál, a sérülések és a károk megakadályozásának az érdekében be kell tartani egy pár biztonsági intézkedést. Ezért ezt a használati utasítást / biztonsági utasításokat gondosan átolvasni. Őrizze ezeket jól meg, azért hogy mindenkor a rendelkezésére álljanak az információk. Ha más személyeknek adná át a készüléket, akkor kérjük kézbesítse ki vele együtt ezt a használati utasítást / biztonsági utasításokat is. Nem vállalunk felelőséget olyan balesetekért vagy károkért, amelyek ennek az utasításnak és a biztonsági utasításoknak a figyelmen kívül hagyásából keletkeznek.

**A használt szimbólumok magyarázata (lásd a 21-es képet)**

1. **Veszély!** - Sérülés veszélyének a lecsökkenéséhez olvassa el a használati utasítást.
2. **Vigyázat! Hordjon egy védőmaszkot.**
3. **Vigyázat! Hordjon egy védőszemüveget.**
4. **Vigyázat! Hordjon megfelelő védőkesztyűket!**
5. **Hordjon megfelelő feszes lábbelit.**
6. **Ne használja esőben. Védni a nedvesség elől!**

**1. Biztonsági utasítások**

A megfelelő biztonsági utasítások a mellékelt füzetekben találhatóak!

**Figyelmeztetés!**

**Olvasson minden biztonsági utasítást, utalást, képleírást és technikai adatot végig, amelyekkel ez az elektromos szerszám el van látva.** A következő utasítások betartásán belüli mulasztások áramütést, tüzet és/vagy súlyos sérüléseket okozhatnak.

**Őrizze meg az összes biztonsági utasításokat és utalásokat a jövőre nézve.**

- Hordjon testhezálló, megfelelő öltözéket. Fej feletti munkáknál, egy folyadéktömör fejedőt hordani.
- Ne hagyja a permetező készülékeket soha a napon állni.
- Ne permetezzen el mérgező permetező szereket. Vegye figyelembe a vegyi anyagokhoz és az előkészítésükhöz levő biztonsági adatlapokat. Kétség esetében forduljon a gyártóhoz.
- Tartson más személyeket és állatokat a permetezéstől távol.

Ezt a készüléket nem szabad gyerekeknek használniuk. Gyerekeket felül kellene ügyelni azért, hogy ne játszanak a készülékkel. Tisztítást és karbantartást nem szabad gyerekek által elvégeztetni. A készüléket nem szabad olyan személyeknek használni akik csökkentett fizikai, érzéki vagy szellemi képességgel rendelkeznek vagy olyan személyeknek akik nem rendelkeznek elég tudással vagy tapasztalattal, kivéve ha egy felelős személy felügyeli vagy utasítja őket.

**2. A készülék leírása és a szállítás terjedelme****2.1 A készülék leírása (ábrák 1-2)**

1. Beállítható permetezőfej
2. Teleszkopírozható permetező cső
3. Arretáló anya
4. Feszesen álló permetező cső
5. Akku-burkoló csappantyú
6. Kioldókar
7. Pisztolyfogantyú
8. Tömlő
9. Öv rögzítő
10. Tartályzár/mérőpohár
11. Hordozó fogantyú
12. Be-Kikapcsoló
13. Permetezőszertartály
14. Motorgépház
15. Tartályzár
16. Hordszija

**2.2 A szállítás terjedelme**

Kérjük a leírt szállítási terjedelem alapján leellenőrizni a cikk teljességét. Hiányzó részek esetén forduljon a cikk vásárlása után legkésőbb 5 munkanapon belül egy érvényes vásárlási igazolás felmutatása mellett a szervizközpontoz vagy a eladóhelyhez, ahol vette a készüléket. Kérjük vegye ehhez figyelembe az utasítás végén a szerviz-információkban található szavatossági táblázatot.

- Nyissa ki a csomagolást és vegye ki óvatosan a készüléket a csomagolásból.
- Távolítsa el a csomagolási anyagot valamint a csomagolási- / és szállítási biztosítékot (ha létezik).
- Ellenőrizze le, hogy teljes a szállítás terjedelme.
- Ellenőrizze le a készüléket és a tartozékrészeket szállítási károokra.
- Ha lehetséges, akkor őrizze meg a csomagolást a garanciaidő lejáratának a végéig.

**Veszély!**

**A készülék és a csomagolási anyag nem gyerekjáték! Nem szabad a gyerekeknek a műanyagtasakokkal, foliákkal és aprórészekkel játszaniuk! Fennáll a lenyelés és a megfulladás veszélye!**

- Nyomáspermetező készülék
- Tömlő
- Pisztolyfogantyú
- Permetező cső
- Hordszj
- Eredeti üzemeltetési útmutató
- Biztonsági utasítások

**3. Rendeltetésszerű használat**

A nyomáspermetező készülék a házban, kertben vagy a melegágakban kizárólagosan a következő folyadékok szétszórására szolgál:

- víz
- Növényvédőszer,
- gyomirtó szer,
- vízben feloldott természetes olajok (min például neem olaj, repceolaj)
- vízben feloldott trágyázószer

A permetezendő folyadékoknak, mindenek előtt a vízben feloldott természetes olajoknak, egy vízhez hasonló konzisztenciával kell rendelkezniük. Nehezen folyó folyadékokat nem lehet, vagy csak csökkentett teljesítménnyel lehet szétpermetezni.

Csak olyan folyékony trágyázószerkeket, gyomirtó szereket és növényvédő szereket (PSM) szabad használni, amelyek a használt országban a helyi jóváhagyási hatóság által engedélyezve vannak. A készülék gyártási időpontjában nincs ismeret ezeknek az engedélyezett szerekeknek, valamint a vízben oldott olajoknak a használt nyersanyagra való káros behatásáról. A trágyaszereket, növényvédő szereket és gyomirtó szereket csak a permetezőszerszer gyártója által megadott koncentrációkban szabad szétpermetezni. Kétség esetén érdeklődjön a szer gyártójánál.

A nyomáspermetező nem alkalmas az élelmiszer részletre és az engedélyezett 40°C üzemi hőmérséklet feletti permetezőfolyadékok valamint savtartalmú, maró hatású és 55°C alatti gyulladási ponttal rendelkező gyullékony folyadékok szétpermetezésére.

Úgyszintén nem szabad impregnáló szereket, lakkokat, lazúrokat, zsírokat, nyersolajakat és szintetikus úton előállított olajokat szétpermetezni.

**Figyelem!** Az 55°C feletti gyulladási ponttal rendelkező szétpermetezett gyullékony folyadékok is könnyen gyullékonnyak.

A nyomáspermetezőt semmi esetre sem szabad felhasználni:

- lepörkölésre
- folyadékok tárolására

A készüléket csak rendeltetése szerint szabad használni. Ezt túlhaladó bármilyen használat, nem számít rendeltetésszerűnek. Ebből adódó bármilyen kárért vagy bármilyen fajta sérülésért a használó ill. a kezelő felelős és nem a gyártó.

Kérjük vegye figyelembe, hogy a készülékeink rendeltetésük szerint nem az ipari, kézműipari vagy gyári használatra lettek konstruálva. Nem vállalunk szavatosságot, ha a készülék ipari, kézműipari vagy gyári üzemek területén valamint egyenértékű tevékenységek területén van használva.

**4. Technikai adatok**

Feszültségellátás: ..... 18 V d.c.  
 Szivattyú típus: ..... Membránszivattyú  
 GE-WS 18/35 Li  
 Az edény töltési űrtartalma kb.: .....3,8 l  
 GE-WS 18/35 Li max. töltési mennyiség: .....3,5 l  
 GE-WS 18/75 Li  
 Az edény töltési űrtartalma kb.: .....8,2 l  
 GE-WS 18/75 Li max. töltési mennyiség: .....7,5 l  
 Átfolyó mennyiség, V:..... 30-60 l/h  
 Permetezőnyomás: ..... 2.5 bar (36 psi)  
 Optimális permetező távolság: ..... 0,6 m  
 Maradék mennyiség: .....25 ml  
 Engedélyezett maximális üzemi hőmérséklet: .....  
 ..... + 40°C  
 Permetező csőhosszúság csatlakozással/fúvókával min. - max.: ..... 33 cm – 50 cm  
 GE-WS 18/35 Li súlya tartozékkal (akku nélkül): .  
 .....2,26 kg  
 GE-WS 18/75 Li súlya tartozékkal (akku nélkül): .  
 .....2,40 kg

**Figyelem!**

A készülék akkuk és töltőkészülék nélkül lesz leszállítva és csak a Power-X-Change szeria Li-Ion akkujaival szabad használni!

A Power-X-Change szeriának a Li-Ion akkujait csak a Power-X-Charger-el szabad tölteni.

**Veszély!****Zaj és vibrálás**

A zaj és a vibrációs értékek az EN 60745 szerint lettek mérve.

Hangnyomásmérték $L_{pA}$ .....	83 dB(A)
Bizonytalanság $K_{pA}$ .....	3 dB
Hangteljesítménymérték $L_{WA}$ .....	94 dB(A)
Bizonytalanság $K_{WA}$ .....	3 dB

Rezgésösszértékek (három irány vektorösszege) az EN 60745 szerint lettek meghatározva.

**Fogantyú**

Rezgésemmisszióérték  $a_h = 1,57 \text{ m/s}^2$   
Bizonytalanság  $K = 1,5 \text{ m/s}^2$

A megadott rezgésemmisszióértékek és a megadott zajkibocsátási értékek egy normált ellenőrzési folyamat szerint lettek mérve és fel lehet őket használni az egyik elektromos szerszámnak egy másikkal való összehasonlítására.

A megadott rezgésemmisszióértékeket és a megadott zajkibocsátási értékeket a megterhelés ideiglenes felbecsülésére is fel lehet használni.

**Figyelmeztetés:**

A rezgési és a zajkibocsátási értékek az elektromos szerszám tényleges használata alatt eltérhet a megadott értékektől, attól függően, hogy hogyan és milyen módon lesz az elektromos szerszám használva, főleg attól, hogy milyen fajta munkadarabok lesznek megdolgozva.

**Csökkentse le a zajkibocsátást és a vibrálást egy minimumra!**

- Csak kifogástalan készülékeket használni.
- A készüléket rendszeresen karbantartani és megtisztítani.
- Illessze a munkamódját a készülékhez.
- Ne terhelje túl a készüléket.
- Hagyja adott esetben leellenőrizni a készüléket.
- Kapcsolja ki a készüléket, ha nem használja.

- Hordjon kesztyűket.

**Vigyázat!****Fennmaradt rizikók**

**Akkor is ha előírás szerint kezeli az elektromos szerszámot, mégis maradnak fennmaradó rizikók. Ennek az elektromos szerszámnak az építésmódjával és kivitelével kapcsolatban a következő veszélyek léphetnek fel:**

1. Tüdő károsodások, ha nem visel megfelelő védőmaszkot.
2. Veszélyes anyagokkal való érintkezés. Belégzés esetében, lenyelésnél vagy a bőrrel vagy a szemekkel való érintkezés esetében károsak lehetnek a permetező anyagok. Tartsa be az utasításokat és viseljen megfelelő védőfelszerelést.

**5. Beüzemeltetés előtt****Figyelmeztetés!**

Minden szerelési munka előtt ki kell kapcsolni a készüléket és eltávolítani az akkut.

**5.1 A permetező cső és tömlő felszerelése**

1. Csavarja rá a permetező csövet a pisztolyfogantyúra (3-as ábra).
2. Dugja rá a tömlőt a pisztolyfogantyúra (ábra 4a) és csavarja a rögzítőanyákkal feszesen oda (ábra 4b).
3. Csatlakoztassa a tömlő másik végét össze a gépházzal és csavarja a rögzítő anyával feszesen oda (ábra 4c).

**Utasítás!** Ellenőrizze okvetlenül le a tömlőcsatlakozásokat. Esetleges szivárgóságokat azonnal el kell távolítani és nem kell addig tovább használni a készüléket.

**5.2 A vállöv felszerelése és feltétele**

1. Akassza be a vállöv végét a övrögzítésbe be (1-es ábra / poz. 9).
2. Fektesse a vállára a vállövet.
3. Az övhosszúságot úgy állítani be, hogy az övtartó csípőmagasságban legyen és hogy lehető legyen a fáradságmentes munka.

**5.3 Az akku felszerelése****Utasítások:**

- A készülék akku és töltőkészülék nélkül lesz leszállítva!
- A burkoló csappantyú önnállóan zárul és mágnesek által zárva lesz tartva.



Nyissa ki és tartsa nyitva a burkoló csappantyút (5-ös ábra / poz. 5) Tolja be az akkut az arra előrelátott akkubefogóba. Miután az akku teljesen be lett tolvá ügyeljen a reteszelő taszter bereteszelésére (5-ös ábra / poz. C). Az akku kiserelése az ellenkező sorrendben történik.

#### 5.4 Az akku töltése

1. Kivenni az akku-csomagot a készülékből. Ahhoz nyomni a reteszelő taszter (5-ös ábra / poz. C).
2. Hasonlítsa össze, hogy a típustáblán megadott hálózati feszültség, megegyezik e a fennálló hálózati feszültséggel. Dugja a töltőkészülék hálózati csatlakozóját a dugaszoló aljzatba. A zöld LED elkezd pislogni.
3. Dugja az akkut a töltőkészülékbe.
4. „A töltőkészülék kijelzése” alatti pontban egy táblázat található a töltőkészüléken levő LED jelzések jelentéseivel.

A töltés ideje alatt valamennyire felmelegedhet az akku. De ez normális.

Ha az akku-csomag töltése nem lenne lehetséges, akkor kérjük vizsgálja meg,

- hogy van e a dugaszoló aljzatban hálózati feszültség
- hogy a töltőkontaktusokon egy kifogástalan kontaktus áll e fenn.

Ha az akku-csomag töltése még mindig nem lenne lehetséges, akkor kérjük,

- a töltőkészüléket
- és az akku-csomagot

a vevőszolgálatunkhoz beküldeni.

**Egy szakszerű elküldéséhez kérjük kontaktálja a vevőszolgálatunkat vagy az eladó helyet, ahol vásárolta a készüléket.**

**Az akkuk ill. akkus készülékek elküldésénél vagy megsemmisítésénél vegye figyelembe, hogy rövidzárlat és tűz elkerüléséhez ezek külön külön legyenek műanyagtasakokban becsomagolva!**

Az akku-csomag hosszú élettartamának az érdekében gondoskodnia kellene az akku-csomag időbeni újboli feltöltéséről. Ez minden esetben akkor szükséges, ha megállapítaná, hogy a készülék teljesítménye alábbhagy. Ne merítse ki sohasem teljesen az akku-csomagot. Ez az akku-csomag defektusához vezet!

#### 5.5 Akku-kapacitás jelző (7-es kép)

Nyomja meg az akku-kapacitás jelző (poz. A) kapcsolóját. A 3 LED által szignalizálja az akku-kapacitás jelző (poz. B) a 3 LED által szignalizálja önnek az akku töltésállapotát.

#### Mind a 3 LED világít:

Az akku teljesen fel van töltve.

#### 2 vagy 1 LED világít:

Az akku elegendő fennmaradt töltéssel rendelkezik.

#### 1 LED pislog:

Üres az akku, töltse fel az akkut.

#### Minden LED villog:

Alul van lépve az akku hőmérséklete. Távolítsa el az akkut a készülékről és hagyja az akkut egy napig szobahőmérsékletnél lehűlni. Ha újra fellép a hiba, akkor mélyre le lett merítve az akku és defektes. Távolítsa el az akkut a készülékről. Egy defektes akkut nem szabad többet használni ill. nem szabad többet tölteni.

#### 5.6 Permetezőszert előkészíteni és megtölteni a tartályt

Kapcsolja ki a készüléket és távolítsa el az akkut.

#### Utasítások:

- A permetezőszereket mindig a szergyártó utasításai szerint előállítani. A mennyiséget a tényleges szükséglet szerint választani.
- A permetezőszereknek egy vízhez hasonló konzisztenciával kell rendelkezniük.
- GE-WS 18/35 Li: A permetezőszer tartályt maximálisan 3,5 liter folyadékkal lehet megtölteni.
- GE-WS 18/75 Li: A permetezőszer tartályt maximálisan 7,5 liter folyadékkal lehet megtölteni.
- Ne hordja fel sohasem a növényvédőszeret lakótermekben, istállókban vagy az élelmiszerre és álati eledelre szolgáló raktárhelyiségekben, hanem csak kizárólagosan a szabadban.
- A permetező szereket egy külön edényben elő lehet készíteni és előzetesen jól összekeverni és azután a nyomáspermetező készülék tartályába betölteni.
- Olyan permetezőszereknek a használatánál, amelyek növényi preparátumokból lettek előkészítve, meg kell a folyadékokat betöltésük előtt szűrni.
- Közvetlenül minden használat után meg-

tisztítani a készüléket. Csak így maradnak a készülék folyadékot vezető szerkezeti részei tiszták és nem ragadnak be. Összeragadt szerkezeti részek defekthez vezethetnek.

1. Állítsa a nyomáspermetező készüléket egy sík felületre. Távolítsa el a tartályzárát (8-as ábra/poz. 10). Ez egyidejűleg mérőpohárként is szolgál.
2. Töltsön be a permetezőszer tartályába a szer gyártója által előre megszabott mennyiségű folyadékot (mint például vizet) (9-es ábra). Ha még nem lett permetezésre készre előkészítve a permetezőszer, akkor adja azután hozzá a lemerített mennyiségű hatóanyag koncentrátumot és zárja le gondosan a tartályt.
3. Keverje, ha még nem történt meg, a nyomáspermetező készülék rázása által a hatóanyag koncentrátumot össze például a vízzel.
4. Tegye fel a permetezőszer tartályára a használt permetezőszer megnevezését (10-es ábra).

## 6. Kezelés

### 6.1 Bekapcsolni

Az akku betétele után a be-kikapcsolóval bekapcsolni a készüléket - kapcsolóállás „I” (11-es ábra).

### 6.2 Kikapcsolni

A be-kikapcsolóval kikapcsolni a készüléket - kapcsolóállás „0” (11-es ábra).

### 6.3 Permetezni

#### FIGYELMEZTETÉS!

Vegye figyelembe a biztonsági utasításokkal mellékelt füzetecskét.

- Ne permetezzen túl széles sugárral direkt a növényekre vagy más tárgyakra.
- A pisztolyfogantyún a kioldókar nyomásánál hirtelen visszalökő erő léphet fel és a legkedvezőtlenebb esetben a test irányába mutathat a permetező cső. A pisztolyfogantyút mindig feszesen tartani.
- A permetezésnél az 1-es ábrán mutatottak szerint a tartóban benne hagyhatja a permetező csövet vagy kiveheti a tartóbol a kezibe.

### 6.3.1 Permetezni be/ki

- Permetezéshez megnyomni a pisztolyfogantyún a kioldókart (12-es ábra).
- A kioldókar elengedése után leáll a per metsugár.
- Ha meg lesz nyomva a kioldókar és azután előre lesz nyomva (13-as ábra), így akkor arretálva van a kioldókar. A készülék addig permetez tovább, amíg ismét hátra nem lesz húzva és elengedve a kioldókar.

#### Utasítások!

1. Ha a beépített szivattyúban túl kevés permetfolyadék van, vagy pedig teljesen kifogyott, akkor a készülék bekapcsolását követően a szivattyú jár. Nyomja meg néhány másodpercig a markolaton lévő kioldókart. A szivattyú megtelik, a permetfolyadék pedig rendszeresen kipermetezésre kerül. Ha a permetfolyadék egyenletesen kerül kipermetezésre, akkor a szivattyú a kioldókar elengedését követően kikapcsol, majd a kar megnyomásakor ismét bekapcsol.
2. Ha már túl kevés a permettartályban lévő folyadék mennyisége, akkor a szivattyú túl kevés permetfolyadékot szív fel (vö. 1.), és a kioldókar elengedését követően tovább működik. Töltse fel a permetfolyadék-tartályt (ld. 5.6. fejezet).

### 6.3.2 A permetezőszugár beállítása

A fúvókán be lehet állítani a permetező sugarat pont alaktól, nagyobb felületeknél legyező alakig (finom ködpermetező).

1. Szakítsa meg a permetezési folyamatot.
2. Csavarja a beállítható permetezőfejet az óramutató járásával ellenkező irányba, így a permetező sugár keskenyedését éri el egészen pont alakúig (14-es ábra / poz. 1).
3. Csavarja a beállítható permetezőfejet az óramutató forgási irányába, így egy szélesebb permetező sugarat tud elérni (14-es ábra / poz. 1).

### 6.3.3 A permetező cső meghosszabbítás

1. Az óramutató járásával ellenkező irányba történő csavarással megereszteni az arretáló anyát (15-ös ábra / poz. 3).
2. Ahhoz, hogy beállítsa a kívánt hosszúságot húzza kifelé a teleszkópcsövet (16-os ábra).
3. Az óramutató forgási irányba történő csavarással ismét feszesre húzni az arretáló anyát (15-ös ábra / poz. 3).

#### 6.4 Szállítás

A készüléket a fogantyúnál fogva (1-es ábra / poz. 11) vagy a hordszíjjal szállítani (1-es ábra / poz. 16).

### 7. Tisztítás, karbantartás és pótalkatrész megrendelés

#### Veszély!

Minden tisztítási munka előtt kihúzni az akkut. Ne tisztítsa meg semmi esetre sem gyullékony oldószerekkel a készüléket.

#### 7.1 Tisztítás (kívül)

- Tartsa a védőberendezéseket, szellőztető réseket és a gépházat annyira por- és piszokmentesen, amennyire csak lehet. Dörzsölje le a készüléket egy tiszta posztóval vagy pedig fújja ki alacsony nyomás alatt sűrített levegővel.
- Ajánljuk, hogy minden használat után azonnal kitisztítsa a készüléket.
- A készüléket rendszeresen egy nedves posztóval és egy kevés kenőszappannal megtisztítani. Ne használjon tisztító vagy oldó szereket; ezek megtámadhatják a készülék műanyagrészeit. Ügyeljen arra, hogy ne kerüljön víz a készülék belsejébe. A víz elektromos készülékbe való behatolása megnöveli az áramcsapás veszélyét.

#### 7.2 Belül megtisztítani a tartályt

Minden használat után meg kell tisztítani a készüléket és hagyni kell a tartályt nyitott állapotban megszáradni. Vegye ehhez figyelembe a használt spriccelőszer használati utasításában levő tisztítási utasításokat valamint ezt az utasítást is.

A készülékben hátramaradó maradék mennyiségeket a betöltőnyíláson keresztül eltávolítani a tartályból és későbbi használatra közbensően tárolni vagy az érvényes előírások szerint megsemmisíteni.

1. Hajtsa fel a tartályzárakat (1-es ábra / poz. 15) és emelje le a motorrészt a tartályról (17-es ábra).
2. Ürítse teljesen ki a tartályt.
3. Töltse fel körülbelül 2 liter tiszta vízzel fel az üres tartályt.
4. Tegye ismét fel a tartályra a motorrészt és zárja le a tartályt azáltal, hogy beakasztja a tartály lezárót a motorrészen és lefelé hajtja.

5. Rázza többszörösen erőssen fel a nyomáspermetező készüléket.
6. Spriccelje azután szét a tartalmát az előzőleg megdolgozott vagy kispórolt maradékterületre.
7. Ismételje meg ezt az eljárást.
8. A tartályt most, mint ahogyan előzőleg leírva, a betöltőnyíláson keresztül maradék nélkül ki lehet üríteni.
9. Mielőtt ismét felerősíteni a motorrészt, hagyja a tartályt teljesen kiszáradni.

#### 7.3 A fúvóka és a beállítható permetezőfej megtisztítása

Ha idegen testek rakódtak volna le a fúvókában és el lenne dugulva a fúvóka, akkor tisztítsa azt a következő képpen meg (sohasem szájjal kifújni):

1. Csavarja komplett le a beállítható permetezőfejet az óramutató járásával ellenkező irányba (18-as ábra).
2. Tisztítsa meg a maradékoktól egy vékony dróttal a kitakart fúvókát (ábra 19a) és a permetezőfejben levő lyukat is (ábra 19b).
3. Öblítse le a fúvókát és a permetezőfejet tiszta vízzel.
4. Hagyja a fúvókát és a permetezőfejet megszáradni.

#### 7.4 Megtisztítani a szűrőbetétet a fogantyúban (ábrák 20)

A fogantyúban levő szűrőbetétet legalább egyszer évente megtisztítani, legjobb a téli szünet után, vagy pedig zavaroknál (lásd a 10-es pontot). Járjon a következő képpen el:

1. Csavarja le a fogantyún (poz. 7) a hollandianyát (poz. 7a).
2. Húzza ki a fogantyúból (poz. 7) a szűrőt (poz. 7b) és tisztítsa meg tiszta vízben egy kefével.
3. Tegye ismét be a szűrőt (poz. 7b).
4. Csavarja a fogantyún (poz. 7) feszesre a hollandianyát (poz. 7a).

#### 7.5 Karbantartás

A készülék belsejében nem található további karbantartandó rész.

### 7.6 A pótalkatrész megrendelése:

Pótalkatrész megrendésénél a következő adatokat kellene megadni:

- A készülék típusát
- A készülék cikk-számát
- A készülék ident- számát
- A szükséges pótalkatrész pótalkatrész számát

Aktuális árak és információk a [www.Einhell-Service.com](http://www.Einhell-Service.com) alatt találhatóak.

## 8. Megsemmisítés és újrahasznosítás

A szállítási károk megakadályozásához a készülék egy csomagolásban található. Ez a csomagolás nyersanyag és ezáltal ismét felhasználható vagy pedig visszavezethető a nyersanyag körforgáshoz. A készülék és annak a tartozékai különböző anyagokból állnak, mint például fémből és műanyagokból. Defektes készülékek nem tartoznak a házi hulladékok közé. Szakszerű megsemmisítéshez le kellene adni a készüléket egy megfelelő gyűjtőhelyen. Ha nem ismer gyűjtőhelyeket, akkor érdeklődjön útánna a községi önkormányzatnál.

## 9. Tárolás és szállítás

### 9.1 Tárolás

A készüléket és a készülék tartozékait egy sötét, száraz és fagymentes helyen tárolni. Az optimális tárolási hőmérséklet 5 és 30 °C között van. Az elektromos szerszámot az eredeti csomagolásban őrizni meg.

Csak teljesen kitisztított és száraz készülékeket tárolni.

### 9.2 Szállítás

- Kapcsolja ki a készüléket és vegye ki az akkut.
- Ha léteznek, akkor szerelje fel a szállítási védőberendezéseket.
- Védje a készüléket károk és erős rezgések elől, amelyek különösen a gépjárművekben történő szállításnál lépnek fel.
- Biztosítsa a készüléket elcsúszás és eldőlés ellen.
- A permetezőszárat a tartóban (1-es ábra) lehet megőrizni.

## 10. Hibakeresési terv

Hiba	Lehetséges okok	elhárításuk
Nem fut a motor	<ul style="list-style-type: none"> <li>a) Nincs bekapcsolva a készülék</li> <li>b) kioldva a motoron levő csatlakozások</li> <li>c) nincs helyesen bedugva az akku</li> </ul>	<ul style="list-style-type: none"> <li>a) be-kikapcsolót az „I”-re állítani (lásd 6.)</li> <li>b) leellenőriztetni a vevőszolgáltatási műhely által</li> <li>c) eltávolítani az akkut és újból bedugni (lásd 5.).</li> </ul>
Töltött tartály ellenére nem vagy kis teljesítménnyel permetez a készülék	<ul style="list-style-type: none"> <li>a) teljesen vagy részben eldugulva a fúvóka</li> <li>b) Teljesen vagy részben szennyeződött a szűrőbetét a fogantyúban</li> <li>c) túl sűrűn folyós a folyadék és ezért nem megfelelő</li> </ul>	<ul style="list-style-type: none"> <li>a) megtisztítani a fúvókát (lásd 7.2)</li> <li>b) megtisztítani a szűrőbetétet (lásd a 7.4-es pontot)</li> <li>c) eltávolítani a folyadékot, megtisztítani a készüléket és a tartályt (lásd 7.)</li> </ul>
Túl sok a permetező köd	<ul style="list-style-type: none"> <li>a) túl nagy a távolság a tárgyhoz</li> <li>b) túl nagy a permetezési szélesség</li> </ul>	<ul style="list-style-type: none"> <li>a) lecsökkenteni a permetezési távolságot</li> <li>b) lecsökkenteni a permetezési szélességet (lásd 6.3.2)</li> </ul>
A motor hirtelen megáll	üres az akku	Betenni töltött akkut (lásd 5.3)

## 11. A töltőkészülék kijelzése

Kijelzési státusz		Jelentés és teendők
Piros LED	Zöld LED	
Ki	Pislog	<b>Üzemkészlet</b> Rá van kapcsolva a töltőkészülék a hálózatra és üzemkész, az akku nincs a töltőkészülékben
Be	Ki	<b>Töltés</b> A töltőkészülék a gyorsöltési üzemben tölti az akkut A megfelelő töltési idők direkt a töltőkészüléken találhatóak. Utasítás! A fennálló akkutöltéstől függően valamennyire eltérhetnek a valódi töltési idők a megadott töltési időktől.
Ki	Be	<b>Az akku fel van töltve és használatra kész. (READY TO GO)</b> Azután a teljes feltöltésig kímélő töltésre kapcsol át. Hagyja ehhez az akkut körülbelül 15 percel tovább a töltőkészüléken. <b>Teendő:</b> Távolítsa el az akkut a töltőkészülékből. Válassza le a töltőkészüléket a hálózatról.
Pislog	Ki	<b>Alkalmazkodó töltés</b> A töltőkészülék a kíméletes töltési módban van. Ennél az akku biztonsági okokból lassabban lesz töltve és több időre van szükség. Ennek a következők lehetnek az okai: - Az akku nagyon hosszú ideig nem lett töltve. - Az akkuhőmérséklet nincs az ideális téren belül. <b>Teendő:</b> Várja meg amíg le nem zárult a töltési folyamat, az akkut ennek ellenére tovább lehet tölteni.
Pislog	Pislog	<b>Hiba</b> Nem lehetséges tovább a töltési folyamat. Defektes az akku. <b>Teendő:</b> Egy defektes akkut nem szabad többet tölteni. Távolítsa el az akkut a töltőkészülékből.
Be	Be	<b>Hőmérsékletzavar</b> Túl forró az akku (például direkti napsugárzás) vagy túl hideg (0° C alatt) <b>Teendő:</b> Vegye ki az akkut és tárolja 1 napig szobahőmérsékletnél (cca. 20° C).



Csak az EU-országoknak

Ne dobja az elektromos szerszámokat a háztartási hulladék közé!

Az elektromos és elektronikus-öregkészülékek 2012/19/EG európai irányvonala és a nemzeti jogba való átvétele szerint az elhasznált elektromos szerszámokat szétválasztva kell összegyűjteni és vissza kell vezetni egy környezetvédelemnek megfelelő újrafelhasználáshoz.

Recycling-alternatívák a visszaküldési felszólításhoz:

Az elektromos készülék tulajdonosa, a tulajdon feladása esetében köteles a visszaküldés helyett alternatív a szakszerű értékesítéssel kapcsolatban összedolgozni. Az öreg készüléket ehhez egy visszavevő helynek is át lehet hagyni, amely elvégzi a nemzeti körforgásipari- és hulladéktörvények értelmében levő megsemmisítést. Ez nem érinti az öreg készülékek mellékelt elektromos alkotórészek nélküli tartozékait és segítőeszközeit

Kérjük vegye figyelembe a megsemmisítésnél, hogy ki legyenek véve a készülékből az akkuk és a világító szerek (mint például villanykörte).

A termékek dokumentációjának és a kisézőpapírjainak az utánnymtatása vagy egyéb sokszorosítása, kivonatosan is csak az Einhell Germany AG kihangsúlyozott beleegyezésével engedélyezett.

Technikai változtatások jogát fenntartva

## Szervíz-információk

A garanciaokmányokban megnevezett minden országban kompetens szervíz-partnereket tartunk fenn, akik kontaktusi lehetőségét kérjük vegye ki a garanciaokmányból. Ezek minden szervíz-ügyben mint javítás, pótalkatrész- és gyorsan kopó rész-ellátás vagy a fogyóeszközök megrendelhetőségével kapcsolatban a rendelkezésére állnak.

Figyelembe kell venni, hogy ennél a termékénél a következő részek már használat szerinti vagy természetes kopásnak vannak alávetve ill. a következő részekre van mint fogyóeszközökre szükség.

Kategória	Példa
Gyorsan kopó részek*	Fűvóka
Fogyóeszköz/ fogyórészek*	
Hiányzó részek	

\* nincs okvetlenül a szállítás terjedelmében!

Hiányok vagy hibák esetén kérjük a hibaesetet a [www.Einhell-Service.com](http://www.Einhell-Service.com) alatt bejelenteni. Kérjük ügyeljen egy pontos hibaleírásra és felelje meg mindenesetre a következő kérdéseket:

- Működött már egyszer a készülék, vagy elejétől kezdve már defekt volt?
- Feltűnt Önnek a defekt fellépése előtt valami a készüléken (tünet a defekt előtt)?
- Az Ön véleménye szerint mi a készülék hibás működése (főtünet)?  
Írja le ezt a hibás működést.



## Garanciaokmány

Tisztelt Vevő,  
termékeink szigorú minőségi ellenőrzés alá vannak vetve. Ha ez a készülék mégis egyszer nem működne kifogástalanul, akkor azt nagyon sajnáljuk és kérjük Önt forduljon a szervízszolgáltatásunkhoz amely ebben a garanciaokmányban megadott cím alatt található. Szívesen állunk a rendelkezésére telefonon is, az alul megadott szervízsám alatt. A garanciaigény érvényesítésével kapcsolatban a következők érvényes:

1. Ezek a garanciafeltételek csak kizárólagosan a fogyasztóknak szólnak, ez annyit jelent hogy természetes személyeknek, akik nem szánják ezt a terméket sem üzemszerű sem egyéb önálló tevékenységeik körén belül használni. Ezek a garanciafeltételek szabályozzák a kiegészítő garanciateljesítményeket, amelyeket a lent megnevezett gyártó a vásárlóknak az új készülékeire ígér a törvényileg előírt garanciaszolgálathoz kiegészítően. A jogi szavatossági igényei, nincsenek ez a garancia által érintve. A garanciateljesítményünk az Ön számára díjmentes.
2. A garanciateljesítmény csak kizárólagosan az Ön által, a lent megnevezett gyártótól megvásárolt új készüléken felmerülő olyan hibákra terjed ki, amelyek bebizonyíthatóan egy anyaghibán vagy egy gyári hibán alapszanak és korlátolva van választásunk szerint, vagy ezeknek a hibáknak az elhárítására vagy a készülék kicserélésére.  
Kérjük vegye figyelembe, hogy a készülékeink rendeltetésük szerint nem az ipari, kézműipari vagy szakmai használatra lettek konstruálva. Ezért a garanciaszerződés nem jön létre, ha a készülék a garancia ideje alatt kisipari, kézműipari vagy ipari üzemek területén lett használva vagy ha, egyenértékű igénybevételnek lett kitéve.
3. A szavatosságunk alól ki vannak véve:
  - olyan károk a készüléken, amelyek az összeszerelési utasítás figyelmen kívül hagyása vagy amelyek a nem szakszerű felszerelés, a használati utasítás figyelmen kívül hagyása (mint például egy rossz hálózati feszültségre vagy áramfajtára való rákapcsolás), vagy a karbantartási és biztonsági határozatok figyelmen kívül hagyása vagy a készüléknek egy nem normális környezeti feltételeknek történő kitétele vagy egy hiányos ápolás és karbantartás által keletkeztek.
  - károk a készüléken, amelyek egy rossz bánásmód vagy nem szakszerű használatok (mint például a készülék túlterhelése vagy nem engedélyezett betétszerszámok vagy tartozékok használata), idegen testeknek a készülékbe levő behatolása (mint például homok, kövek és por, szállítási károk), erőszak kifejtése vagy idegenkezűség (mint például leesés általi károk) által jöttek létre.
  - károk a készüléken vagy a készülék részein, amelyek a használatnak megfelelő, szokásos vagy egyéb természetes elkopásra vezethetőek vissza.
4. A garancia időtartama 24 hónap és a készülék vásárlási napjával kezdődik. Garanciaigényeket a garancia idő lejáratá előtt kell, két héten belül, a defekt felismerése után érvényesíteni. Ki van zárva a garanciaigények érvényesítése a garanciaidő letelte után. A készülék javítása vagy kicserélése nem hosszabbítja meg a szavatosság idejét, se nem indul ez a teljesítmény által egy új garanciaidő a készülékre vagy az esetleg beépített pótalkatrészekre. Ez egy helyszíni szervíz esetében is érvényes.
5. A garanciajogának az érvényesítéséhez kérjük jelentse be a defektes készüléket a következő cím alatt: [www.Einhell-Service.com](http://www.Einhell-Service.com). Kérjük tartsa készenlétben az új készülék ön általi vásárlásának a bizonylatát vagy más igazolásait. Olyan készülékeket, amelyek megfelelő igazolás vagy típusábla nélkül kerülnek beküldésre, azok hiányzó hozzárendelési lehetőség miatt ki vannak zárva a garanciateljesítmény alól. Ha a készülék defektjére kiterjed a garanciateljesítményünk, akkor azonnal visszakap egy megjavított vagy egy új készüléket.

Magától érthető, hogy a költségek megtérítése ellenében szívesen megjavítsuk azokat a készüléken levő defekteket, amelyek nem esnek a garancia terjedelme alá vagy amelyeket már nem érinti a garancia. Ehhez kérjük a készüléket a szervízcímünkre beküldeni.

Ennek a használati utasításnak a szervíz-információja szerint utalunk ennek a garanciának a gyorsan kopó részekkel, használati részekkel és hiányzó részekkel kapcsolatban fennálló fenntartásaira.

**Pericol!**

La utilizarea aparatelor trebuie respectate câteva măsuri de siguranță, pentru a evita accidentele și daunele. De aceea, citiți cu grijă instrucțiunile de utilizare/indicațiile de siguranță. Păstrați aceste materiale în bune condiții, pentru ca aceste informații să fie disponibile în orice moment. Dacă predați aparatul altor persoane, înmânați-le și aceste instrucțiuni de utilizare /indicații de siguranță. Nu ne asumăm nici o răspundere pentru accidente sau daune care rezultă din nerespectarea acestor instrucțiuni de utilizare și a indicațiilor de siguranță.

**Explicarea simbolurilor utilizate**

(a se vedea figura 21)

1. **Pericol!** – Citiți manualul de utilizare pentru a reduce riscul producerii unui accident.
2. **Atenție! Purtați mască de protecție.**
3. **Atenție! Purtați ochelari de protecție.**
4. **Atenție! Purtați mănuși de protecție adecvată!**
5. **Purtați încălțăminte stabilă adecvată.**
6. **Nu se va utiliza în condiții de ploaie. Se va feri de umiditate!**

**1. Indicații de siguranță**

Indicațiile de siguranță corespunzătoare le găsiți în broșura anexată!

**Avertisment!**

**Citiți toate indicațiile de siguranță, instrucțiunile și țineți cont de imaginile și datele tehnice care însoțesc acest aparat electric.** Nerespectarea următoarelor instrucțiuni pot duce la electrocutare, incendiu și/sau răniri grave.  
**Păstrați toate instrucțiunile și indicațiile de siguranță pentru viitor.**

- Purtați îmbrăcăminte de lucru strânsă pe corp adecvată. În cazul lucrărilor deasupra capului purtați o protecție impermeabilă.
- Nu lăsați pulverizatoarele niciodată la soare.
- Nu pulverizați agenți de stropire toxici. Țineți cont de fișele cu datele de siguranță pentru substanțele chimice și prelucrarea acestora. În caz de dubii interesați-vă la producătorul respectiv.
- Țineți terții și animale la distanță în timpul procesului de pulverizare.

Este interzisă utilizarea aparatului de către copii. Copiii trebuie să fie supravegheați, astfel încât să

nu se joace la aparat. Curățarea și întreținerea nu are voie să fie făcută de către copii. Aparatul nu are voie să fie utilizat de persoane cu capacități fizice, senzoriale sau mentale limitate sau care nu au experiență sau cunoștințe, cu excepția cazului în care sunt supravegheate sau îndrumate de o persoană responsabilă.

**2. Descrierea aparatului și cuprinsul livrării****2.1 Descrierea aparatului (Fig. 1-2)**

1. Cap de pulverizare reglabil
2. Țeavă de pulverizare telescopică
3. Piuliță de blocare
4. Țeavă de pulverizare fixă
5. Capac de acoperire acumulator
6. Manetă de declanșare
7. Mâner pistol
8. Furtun
9. Fixare curea
10. Închizător rezervor/pahar gradat
11. Mâner de transport
12. Întrerupător pornire/oprire
13. Rezervor pentru agentul de pulverizat
14. Carcasa motorului
15. Închizător rezervor
16. Curea de transport

**2.2 Cuprinsul livrării**

Vă rugăm să verificați integralitatea articolului în baza cuprinsului livrării descris. În cazul în care lipsesc piese, vă rugăm să vă adresați în interval de maxim 5 zile lucrătoare de la cumpărarea articolului la centrul nostru de service sau la magazinul la care ați achiziționat aparatul, prezentați în acest caz un bon de cumpărare valabil. Vă rugăm să țineți cont de tabelul de garanție cuprins în informațiile de service din capătul instrucțiunilor de utilizare.

- Deschideți ambalajul și scoateți aparatul cu grijă.
- Îndepărtați ambalajul, precum și siguranțele de ambalare și de transport (dacă există).
- Verificați dacă livrarea este completă.
- Controlați aparatul și accesoriile dacă nu prezintă pagube de transport.
- Păstrați ambalajul după posibilitate, până la expirarea duratei de garanție.

**Pericol!**

**Aparatul și ambalajul nu sunt jucării pentru copii! Copiii le este interzis să se joace cu**

**pungi din material plastic, folii și piese mici!  
Există pericolul de înghițire și sufocare!**

- Pulverizator sub presiune
- Furtun
- Mâner pistol
- Țeavă de pulverizare
- Cureauă de transport
- Instrucțiuni de utilizare originale
- Indicații de siguranță

### 3. Utilizarea conform scopului

Pulverizatorul sub presiune se pretează exclusiv la pulverizarea următoarelor lichide în uzul casnic, grădiniș sau sere:

- apă
- substanțe de protecție a plantelor,
- erbicide,
- uleiuri naturale dizolvate în apă (de ex. ulei de Neem, ulei de rapiță)
- îngrășăminte dizolvate în apă

Lichidele pulverizate, în special uleiurile naturale dizolvate în apă, trebuie să prezinte o consistență similară apei. Lichidele cu vâscozitate mai mare nu pot fi pulverizate sau pot fi pulverizate doar cu capacitate limitată.

Este permisă numai utilizarea de îngrășăminte, erbicide și substanțele de protecție a plantelor lichide aprobate de autoritățile competente în țara în care sunt folosite. Pentru aceste substanțe aprobate, precum și pentru uleiurile naturale dizolvate în apă, nu există cunoștințe asupra unor influențe dăunătoare asupra materialelor utilizate în momentul fabricării aparatului. Pulverizarea îngrășămintelor, substanțelor de protecție a plantelor și erbicidelor este permisă numai având concentrația indicată de către producătorul agenților de stropire. În caz de dubiu informați-vă la producătorul agenților de stropire.

Pulverizator sub presiune nu se pretează la utilizarea în domeniul alimentar și la pulverizarea lichidelor care au o temperatură mai mare decât temperatura de funcționare admisă de 40°C, precum și lichidelor acide, caustice și inflamabile cu punctul de aprindere sub 55°C. De asemenea, este interzisă pulverizarea de substanțe de impregnare, lacuri, lazuri, unsori, uleiuri minerale și uleiuri sintetice.

**Atenție!** Lichidele inflamabile pulverizate sunt

ușor inflamabile chiar și peste un punct de aprindere de 55°C.

Nu folosiți pulverizatorul sub presiune în nici un caz pentru:

- încălzirea cu flacăra
- depozitarea de lichide

Aparatul poate fi utilizat numai în conformitate cu scopul pentru care a fost creat. Orice utilizare care depășește acest domeniu este considerată neconformă. Pentru eventualele daune sau accidente de orice tip rezultate ca urmare a utilizării neconforme a aparatului răspunde utilizatorul/operatorul și nu producătorul.

Vă rugăm să țineți de asemenea cont de faptul că aparatele noastre nu sunt construite pentru utilizare în scopuri meșteșugărești sau industriale. Nu ne asumăm nicio răspundere pentru eventualele probleme survenite ca urmare a utilizării aparatului în întreprinderi lucrativă, meșteșugărești sau industriale precum și în alte activități similare.

### 4. Date tehnice

Alimentare electrică: ..... 18 V d.c.  
 Tip pompă: ..... Pompă cu membrană  
 GE-WS 18/35 Li  
 Volumul rezervorului cca.: ..... 3,8 l  
 GE-WS 18/35 Li Volum de umplere max.: ..... 3,5 l  
 GE-WS 18/75 Li  
 Volumul rezervorului cca.: ..... 8,2 l  
 GE-WS 18/75 Li Volum de umplere max.: ..... 7,5 l  
 Debit, V: ..... 30-60 l/h  
 Presiune de pulverizare: ..... 2.5 bar (36 psi)  
 Distanță optimă de pulverizare: ..... 0,6 m  
 Cantitate reziduală: ..... 25 ml  
 Temperatura de funcționare maximă admisă: .....  
 ..... + 40 °C  
 Lungimea țevii de pulverizare cu racord/duză min.  
 – max.: ..... 33 cm – 50 cm  
 GE-WS 18/35 Li Greutate cu accesorii (fără acumulator): ..... 2,26 kg  
 GE-WS 18/75 Li Greutate cu accesorii (fără acumulator): ..... 2,40 kg

**Atenție!**

Aparatul este livrat fără acumulatori și aparat de încărcat, utilizarea sa este permisă numai cu acumulatorii Li-Ion din seria Power-X-Change!

Încărcarea acumulatorilor Li-Ion din seria Power-X-Change este permisă numai cu un încărcător Power-X-Charger.

#### Pericol!

#### Zgomote și vibrații

Valorile nivelelor de zgomot și de vibrație au fost calculate conform EN 60745.

Nivelul presiunii sonore $L_{pA}$ .....	83dB (A)
Nesiguranță $K_{pA}$ .....	3 dB
Nivelul capacității sonore $L_{WA}$ .....	94 dB (A)
Nesiguranță $K_{WA}$ .....	3 dB

Valorile totale ale nivelului de vibrații (suma vectorială a trei direcții), calculate conform EN 60745.

#### Mâner

Valoarea de emisie a vibrațiilor  $a_h = 1,57 \text{ m/s}^2$   
Nesiguranța  $K = 1,5 \text{ m/s}^2$

Valorile vibrațiilor totale și valorile emisie sonore menționate au fost măsurate conform unui proces de verificare normat și pot fi utilizate pentru comparația cu alte aparate electrice ale altor producători.

Valorile vibrațiilor totale și valorile emisie sonore menționate pot fi utilizate pentru și la o estimare provizorie a solicitării aparatului.

#### Avertisment:

Emisiile de vibrație și emisiile sonore pot devia de la valorile menționate în timpul utilizării efective a aparatului electric, în funcție de modul de utilizare al aparatului electric și în special de tipul piesei de prelucrat.

#### Limitați zgomotul și vibrațiile la un nivel minim.

- Utilizați numai aparate în stare ireproșabilă.
- Întrețineți și curățați aparatul cu regularitate.
- Adaptați modul dvs. de lucru aparatului.
- Nu suprasolicitați aparatul.
- Dacă este necesar, lăsați aparatul să fie verificat.
- Decuplați aparatul, atunci când acesta nu este utilizat.
- Purtați mănuși!

#### Atenție!

#### Riscuri reziduale

Riscurile reziduale nu pot fi eliminate com-

**plet, chiar dacă manipulați această sculă electrică în mod regulamentar. Următoarele pericole pot apărea, dependente de tipul constructiv și execuția acestei scule electrice:**

1. Afecțiuni pulmonare, în cazul în care nu se poartă mască de protecție adecvată.
2. Contact cu materiale periculoase. Materialele pulverizate pot fi dăunătoare, atunci când sunt inhalate, înghițite sau când ajung în contact cu pielea sau ochii. Respectați instrucțiunile și purtați echipament de protecție adecvat.

## 5. Înainte de punerea în funcțiune

### Avertisment!

! Înaintea tuturor lucrărilor de montaj, opriți aparatul și îndepărtați acumulatorul.

#### 5.1 Montarea țevii de pulverizare și a furtunului

1. Înșurubați țeava de pulverizare pe mânerul pistolului (Fig. 3).
2. Racordați țeava la mânerul pistolului (Fig. 4a) și înșurubați-l bine cu piulița de fixare (Fig. 4b).
3. Îmbinați celălalt capăt al țevii cu carcasa și înșurubați-l bine cu piulița de fixare (Fig. 4c).

**Indicație!** Verificați neapărat îmbinările furtunului. Eventuale neetanșeități trebuie îndepărtate de îndată și aparatul nu se va mai folosi în niciun caz.

#### 5.2 Montajul și plasarea curelei de umăr

1. Agățați capetele curelei de umăr în fixarea curelei (Fig. 1 / Poz. 9).
2. Treceți cureaua peste umăr.
3. Reglați lungimea curelei în așa fel, încât prinderea curelei să se afle în dreptul șoldului, astfel este posibil un lucru neobositor pentru dumneavoastră.

#### 5.3 Montarea acumulatorului

##### Indicații:

- Aparatul este livrat fără acumulator și aparat de încărcat!
- Capacul de acoperire se închide de la sine și este ținut închis prin intermediul unor magneți.

Deschideți și țineți capacul de acoperire (Fig. 5 / Poz. 5). Împingeți acumulatorul în lăcașul prevăzut în acest sens. Odată ce acumulatorul este complet în lăcaș, țineți cont de blocarea tas-

tei de blocare (Fig. 5 / Poz. C). Demontajul acumulatorului se realizează în ordine inversă.

#### 5.4 Încărcarea acumulatorului

1. Scoateți pachetul de acumulatori din aparat. Pentru aceasta apăsați tasta de blocare. (Fig. 5/Poz. C).
2. Comparați dacă tensiunea de rețea indicată pe plăcuța indicatoare corespunde cu tensiunea existentă în rețea. Introduceți ștecherul de rețea al încărcătorului în priză. LED-ul verde începe să lumineze intermitent.
3. Așezați acumulatorul pe încărcător.
4. La punctul „Afișajul aparatului de încărcat” găsiți un tabel cu semnificațiile afișajului LED-urilor pe aparatul de încărcat.

În timpul procesului de încărcare acumulatorul se poate încălzi puțin. Acest lucru este însă normal.

Dacă nu este posibilă încărcarea pachetului de acumulatori vă rugăm să verificați,

- dacă există tensiune la priză
- dacă există un contact perfect la contactele de încărcare.

Dacă totuși nu este posibilă încărcarea pachetului de acumulatori, vă rugăm să trimiteți

- aparatul de încărcat
  - și pachetul de acumulatori
- la service-ul nostru pentru clienți.

**În scopul unei expedieri corespunzătoare, vă rugăm să contactați serviciul nostru pentru clienți sau magazinul la care ați achiziționat aparatul.**

**Țineți cont la expedierea sau eliminarea acumulatorilor resp. a aparatelor cu acumulator, ca acestea să fie ambalate separat în pungi din material plastic, pentru a evita un scurt-circuit sau incendiu!**

În interesul unei durate îndelungate de utilizare a pachetului de acumulatori trebuie să asigurați încărcarea la timp a pachetului de acumulatori. Acest lucru este necesar în orice caz atunci când constatați că puterea aparatului scade. Nu descărcați niciodată complet pachetul de acumulatori. Acest lucru duce la defectarea pachetului de acumulatori!

#### 5.5 Afișarea capacității acumulatorului (Fig. 7)

Apăsați comutatorul pentru afișarea capacității acumulatorului (Poz. A). Afișarea capacității acumulatorului (Poz. B) vă semnalizează nivelul de încărcare al acumulatorului în baza a 3 LED-uri.

##### Toate 3 LED-urile luminează:

Acumulatorul este complet încărcat.

##### Se aprind 2 LED-uri sau numai unul

Acumulatorul mai are rezerve suficiente.

##### 1 LED clipește:

Acumulatorul este gol, încărcați acumulatorul.

##### Toate LED-urile clipeșc:

Temperatura acumulatorului este prea scăzută. Îndepărtați acumulatorul din aparatul de încărcat și lăsați-l o zi la temperatura camerei. În cazul în care defecțiunea persistă, acumulatorul este descărcat profund și este defect. Îndepărtați acumulatorul din aparatul de încărcat. Încărcarea și utilizarea unui acumulator defect este interzisă.

#### 5.6 Prepararea agentului de pulverizat și umplerea rezervorului

Deconectați aparatul și scoateți acumulatorul.

##### Indicații:

- Preparați agentul de pulverizat întotdeauna conform indicațiilor producătorului agentului. Cantitatea se va alege în funcție de necesarul efectiv.
- Agenții de pulverizat trebuie să aibă o consistență similară apei.
- GE-WS 18/35 Li: Rezervorul pentru agentul de pulverizat poate fi umplut cu maxim 3,5 litri de lichid.
- GE-WS 18/75 Li: Rezervorul pentru agentul de pulverizat poate fi umplut cu maxim 7,5 litri de lichid.
- Preparați substanțele de protecție a plantelor numai în aer liber și niciodată în spații locative, grajduri sau magazii pentru alimente și furaje.
- Agenții de pulverizat pot fi preparați în prealabil într-un recipient aparte și amestecați bine și apoi umpluți în recipientul pulverizatorului sub presiune.
- La folosirea agenților de pulverizat preparați din preparate pe bază de plante, aceștia trebuie filtrați înainte de umplere.
- Curățați aparatul imediat după fiecare utilizare. Numai așa părțile conducătoare de lichid

ale aparatului rămân curate și nu se lipesc. Componente lipite pot duce la defect.

1. Așezați pulverizatorul sub presiune pe o suprafață plană. Îndepărtați capacul rezervorului (Fig. 8 /Poz. 10). Acesta servește în același timp ca și pahar gradat.
2. Introduceți în rezervorul pentru agentul de pulverizat (Fig. 9) cantitatea de lichid (de. ex. apă) prevăzută de către producător. În cazul în care agentul de pulverizat nu a fost preparat în prealabil, adăugați după aceea cantitatea măsurată de substanță concentrată și închideți cu grijă rezervorul.
3. Dacă este necesar, amestecați substanța concentrată de ex. cu apă prin scuturarea pulverizatorului sub presiune.
4. Aplicați pe rezervorul pentru agentul de pulverizat denumirea agentului de pulverizat folosit (Fig. 10).

## 6. Utilizarea

### 6.1 Pornirea

După montarea acumulatorului porniți aparatul cu întrerupătorul pornire/oprire - poziția întrerupătorului „I” (Fig. 11).

### 6.2 Oprirea

Opriți aparatul cu întrerupătorul pornire/oprire - poziția întrerupătorului „0” (Fig. 11).

### 6.3 Pulverizarea

#### AVERTISMENT!

Respectați indicațiile de siguranță din broșura alăturată.

- Pulverizați cu un jet de pulverizare nu prea lat direct pe plante sau alte obiecte.
- La apăsarea manetei de declanșare pe mânerul pistolului pot apărea brusc forțe de recul și țeava de pulverizare este îndreptată în direcția corpului. Țineți mânerul pistolului întotdeauna bine.
- În timpul pulverizării puteți lăsa țeava de pulverizare în suport, așa cum este indicat în figura 1 sau o puteți ține în mână.

#### 6.3.1 Pornire/oprire pulverizare

- Pentru pulverizare apăsați maneta de declanșare de pe mânerul pistolului (Fig. 12).
- După eliberarea manetei de declanșare jetul de pulverizare se oprește imediat.
- Maneta de declanșare este blocată, atunci

când este apăsată și o împinsă înainte (Fig. 13). Aparatul pulverizează în continuu până când maneta de declanșare este din nou trasă înapoi și eliberată.

#### Indicații!

1. În cazul în care în pompa integrată este prea puțin lichid de pulverizare sau nu mai există deloc, pompa funcționează după pornirea aparatului. Apăsați timp de câteva secunde maneta de declanșare pe mânerul pistolului. Pompa se umple și agentul de pulverizare este stropit neregulat. Atunci când agentul de pulverizare este stropit în mod regulat, pompa se decuplează după eliberarea manetei de declanșare și pornește din nou la apăsarea acesteia.
2. În cazul în care în rezervor se găsește o cantitate prea mică de agent de pulverizare, pompa absoarbe prea puțin agent de pulverizare (a se vedea 1.) și funcționează mai departe după eliberarea manetei de declanșare. Completați cu agent de pulverizare (a se vedea capitolul 5.6).

#### 6.3.2 Reglarea jetului de pulverizare

Jetul de pulverizare poate fi reglat prin intermediul duzei de la pulverizare punctiformă până la pulverizare evantai (ceață de pulverizare fină).

1. Întrerupeți procesul de pulverizare.
2. Rotiți capul de pulverizare reglabil în sens antiorar, astfel obțineți un jet de pulverizare mai îngust până la punctiform (Fig. 14 / Poz. 1).
3. Rotiți capul de pulverizare reglabil în sens orar, astfel obțineți un jet de pulverizare mai lat (Fig. 14 / Poz. 1).

#### 6.3.3 Prolungirea țevii de pulverizare

1. Desfaceți piulița de blocare (Fig. 15 / Poz. 3) prin rotire în sens antiorar.
2. Trageți afară țeava telescopică pentru a regla lungimea dorită (Fig. 16).
3. Strângeți din nou piulița de blocare (Fig. 15 / Poz. 3) prin rotire în sens orar.

#### 6.4 Transportul

Transportați aparatul cu ajutorul mânerului (Fig. 1 / Poz. 11) sau al curele de transport (Fig. 1 / Poz. 16).

## 7. Curățarea, întreținerea și comanda pieselor de schimb

### Pericol!

Înainte de toate lucrările de curățare scoateți acumulatorul. Nu curățați aparatul în niciun caz cu solvenți inflamabili.

#### 7.1 Curățarea (exterior)

- Păstrați cât mai curat posibil dispozitivele de protecție, șlițurile de aerisire și carcasa motorului. Ștergeți aparatul cu o cârpă curată sau curățați-l cu aer comprimat la o presiune mică.
- Recomandăm curățarea aparatului imediat după fiecare utilizare.
- Curățați aparatul cu regularitate cu o cârpă umedă și puțin săpun. Nu folosiți detergenți sau solvenți pentru curățare; acestea ar putea ataca părțile din material plastic ale aparatului. Fiți atenți să nu între apă în interiorul aparatului. Pătrunderea apei în aparatul electric mărește riscul de electrocutare.

#### 7.2 Curățarea rezervorului în interior

După fiecare utilizare aparatul se va curăța și rezervorul se va lăsa să se usuce în stare deschisă. Țineți cont de instrucțiunile privind curățarea aparatului din instrucțiunile de utilizare ale agentului de pulverizat utilizat și din aceste instrucțiuni.

Agentul de pulverizat rămas în aparat se golește prin orificiul de umplere al rezervorului și se depozitează pentru utilizări ulterioare sau se elimină conform prevederilor în vigoare.

1. Deschideți închizătorile rezervorului (Fig. 1 / Poz. 15) și ridicați partea motor de pe rezervor (Fig. 17).
2. Goliți complet rezervorul.
3. Introduceți în rezervorul gol cca. 2 litri de apă clară.
4. Așezați partea motor din nou pe rezervor și închideți rezervorul prin agățarea închizătorilor rezervorului de motor și rabatarea în jos a acestora.
5. Scuturați bine de mai multe ori pulverizatorul sub presiune.
6. Stropiți apoi conținutul pulverizatorului sub presiune pe suprafața tratată anterior sau pe suprafața rămasă.
7. Repetați acest procedeu.
8. Rezervorul poate fi golit acum în totalitate prin intermediul orificiului de umplere.

9. Lăsați rezervorul să se usuce complet înainte de a-l fixa din nou de partea motor.

#### 7.3 Curățarea duzei și a capului de pulverizare reglabil

Dacă în duză s-au depus corpuri străine și duza s-a înfundat, aceasta se curăță după cum urmează (nu o curățați niciodată prin suflare cu gura):

1. Demontați complet capul de pulverizare prin rotirea în sens antiorar (Fig. 18).
2. Curățați duza (Fig. 19a) și orificiul din capul de pulverizare (Fig. 19b) cu o sârmă subțire.
3. Spălați duza și capul de pulverizare cu apă clară.
4. Lăsați duza și capul de pulverizare să se usuce.

#### 7.4 Curățarea filtrului din mâner (Fig. 20)

Curățați filtrul din mâner cel puțin o dată pe an, cel mai bine după pauza de iarnă sau în caz de deranjamente (a se vedea punctul 10). Procedați precum urmează:

1. Deșurubați piulița olandeză (Poz. 7a) la mâner (Poz. 7).
2. Scoateți filtrul (Poz. 7b) din mâner (Poz. 7) și curățați-l cu o perie în apă curată.
3. Așezați filtrul (Poz. 7b) din nou la loc.
4. Strângeți piulița olandeză (Poz. 7a) la mâner (Poz. 7).

#### 7.5 Întreținere

În interiorul aparatului nu se găsesc piese care necesită întreținere curentă.

#### 7.6 Comanda pieselor de schimb:

La comanda pieselor de schimb trebuie comunicate următoarele informații;

- Tipul aparatului
- Numărul articolului aparatului
- Numărul de identificare al aparatului
- Numărul de piesă de schimb al piesei de schimb necesare

Informații și prețuri actuale găsiți la adresa [www.Einhell-Service.com](http://www.Einhell-Service.com)

## 8. Eliminarea și reciclarea

Aparatul se află într-un ambalaj pentru a împiedica pagubele de transport. Acest ambalaj este o materie primă și este astfel re folosibil sau poate fi readus în circuitul de revalorificare a materiilor prime. Aparatul și piesele sale auxiliare sunt construite din diferite materiale, cum ar fi de exemplu metal sau material plastic. Aparatele electrice nu se vor arunca la gunoiul menajer. Pentru salubritatea corespunzătoare, aparatul se va preda la un centru de colectare. Dacă nu aveți cunoștință unde se află un centru de colectare, informați-vă în acest sens la administrația comunală.

## 9. Depozitarea și transportul

### 9.1 Depozitarea

Depozitați aparatul și accesoriile acestuia la loc întunecos, uscat și ferit de îngheț. Temperatura de depozitare optimă este între 5 și 30 °C. Păstrați aparatul electric în ambalajul original.

Depozitați numai aparate curățate și uscate complet.

### 9.2 Transportul

- Deconectați aparatul și scoateți acumulatorul.
- Montați dispozitivele de protecție pentru transport, în cazul în care există.
- Feriți aparatul împotriva deteriorărilor și vibrațiilor puternice, în special în timpul transportului în autovehicule.
- Asigurați aparatul împotriva alunecării și răsturnării.
- Lancea de pulverizare poate fi păstrată în suport (Fig. 1).

## 10. Plan de căutare a erorilor

Defecțiuni	Cauză posibilă	Remediere
Motorul nu funcționează	a) Aparatul nu este pornit b) Racordurile la motor sunt desprinse c) Acumulatorul nu este montat corect	a) Comutați întrerupătorul pornire/oprire pe poziția „I” (a se vedea 6.) b) Se verifică printr-un atelier service pentru clienți c) Scoateți acumulatorul și introduceți-l din nou (a se vedea 5)
Deși rezervorul este plin, aparatul nu pulverizează sau pulverizează cu putere redusă	a) Duza complet sau parțial înfundată b) Filtrul din mâner complet sau parțial murdar c) Lichidul este prea vâscos și din acest motiv nepotrivit	a) Se curăță duza (a se vedea 7.2) b) Curățați filtrul (a se vedea punctul 7.4) c) Se golește lichidul, se curăță aparatul și rezervorul (a se vedea 7.)
Prea multă ceață de pulverizare	a) Distanța față de obiect prea mare b) Lățimea de pulverizare prea mare	a) Reduceți distanța b) Reduceți lățimea de pulverizare (a se vedea 6.3.2)
Motorul se oprește brusc	Acumulatorul gol	Introduceți un acumulator încărcat (a se vedea 5.3)



## 11. Afișajul aparatului de încărcat

Starea afișajului		Semnificația și măsura de remediere
LED-ul roșu	LED-ul verde	
stins	intermitent	<b>Stare de funcționare</b> Aparatul de încărcat este conectat la rețea și pregătit de funcționare, acumulatorul nu este în aparatul de încărcat
aprins	stins	<b>Încărcare</b> Aparatul de încărcat încarcă acumulatorul în regim de încărcare rapidă. Timpii de încărcare corespunzători îi găsiți direct pe aparatul de încărcat. Indicație! În funcție de nivelul de încărcare al acumulatorului timpii de încărcare efectivi pot fi diferiți de timpii de încărcare menționați.
stins	aprins	<b>Acumulatorul este încărcat și poate fi pus în folosință. (READY TO GO)</b> După aceea se comută într-o încărcare de protecție până la încărcarea completă. Pentru aceasta lăsați acumulatorul cu cca. 15 minute mai mult pe aparatul de încărcat. <b>Măsură de remediere:</b> Îndepărtați acumulatorul din aparatul de încărcat. Deconectați aparatul de încărcat de la rețea.
intermitent	stins	<b>Încărcare adaptată</b> Aparatul de încărcat se găsește în regimul de încărcare de protecție. În acest regim, din motive de siguranță, acumulatorul este încărcat mai încet și necesită mai mult timp. Acest lucru poate avea următoarele cauze: - Acumulatorul nu a mai fost încărcat timp foarte îndelungat. - Temperatura acumulatorului nu se găsește în intervalul ideal. <b>Măsură de remediere:</b> Așteptați până când procesul de încărcare este încheiat, apoi acumulatorul poate fi încărcat în continuare.
intermitent	intermitent	<b>Defecțiune</b> Nu mai este posibilă încărcarea acumulatorului. Acumulatorul este defect. <b>Măsură de remediere:</b> Încărcarea unui acumulator defect este interzisă. Îndepărtați acumulatorul din aparatul de încărcat.
aprins	aprins	<b>Deteriorare datorată temperaturii</b> Acumulatorul este prea fierbinte (de ex. la radiație solară directă) sau prea rece (sub 0° C) <b>Măsură de remediere:</b> Îndepărtați acumulatorul din aparatul de încărcat și păstrați-l o zi la temperatura încăperii (cca. 20° C).



Numai pentru țări ale UE

Nu aruncați aparatele electrice la gunoiul menajer!

Conform directivei europene 2012/19/CE cu privire la aparatele electrice și electronice vechi și punerea în aplicare în legislația națională, aparatele electrice uzate trebuie colectate separat și supuse unui ciclu de reciclare ecologic.

Alternativă de reciclare la apelul de trimitere înapoi:

Alternativ returnării, proprietarul aparatului electric este obligat să participe la o valorificare corectă a acestuia, în cazul renunțării asupra proprietății aparatului. Aparatul vechi poate fi predat în acest sens unui centru de colectare, care execută o îndepărtare conform legilor naționale referitoare la reciclare și deșeuri. Nu sunt afectate accesoriile atașate aparatelor vechi și materiale auxiliare fără componente electrice.

Vă rugăm să țineți cont că la eliminarea ca deșeu, acumulatorii și corpurile de iluminat (de ex. becuri) trebuie scoase din aparat.

Retipărirea sau orice altă multiplicare a documentației și documentelor însoțitoare ale produselor, chiar și parțial, este permisă numai cu acordul în mod expres a firmei Einhell Germany AG.

Ne rezervăm dreptul pentru modificări de ordin tehnic

## Informații de service

În toate țările menționate în certificatul de garanție dispunem de parteneri de service competenți, datele de contact ale acestora le puteți găsi în certificatul de garanție. Acești parteneri vă stau la dispoziție pentru toate problemele referitoare la service, piese de schimb și de uzură sau aprovizionarea cu materiale de consum.

Se va ține cont de faptul că la acest produs, următoarele piese sunt supuse unei uzuri naturale sau datorate utilizării resp. că aceste piese sunt necesare ca materiale de consum.

Categorie	exemplu
Piese de uzură*	Duză
Material de consum/ Piese de consum*	
Piese lipsă	

\* nu este cuprins în livrare în mod obligatoriu!

În caz de deteriorări sau defecte, vă rugăm să anunțați acest lucru pe pagina de internet [www.Einhell-Service.com](http://www.Einhell-Service.com). Vă rugăm să țineți cont de descrierea exactă a defecțiunii și răspundeți în orice caz la următoarele întrebări:

- A funcționat aparatul o dată sau a fost de la început defect?
- Ați remarcat ceva înainte de defectarea aparatului (simptom înainte de defectare)?
- Ce fel de defecțiune prezintă aparatul după părerea dumneavoastră (simptom principal)?  
Descrieți această defecțiune.

## Certificat de garanție

Stimată clientă, stimate client,  
produsele noastre sunt supuse unui control de calitate riguros. Dacă totuși vreodată acest aparat nu va funcționa ireproșabil, ne pare foarte rău și vă rugăm să vă adresați centrului nostru service, la adresa indicată la finalul acestui certificat de garanție. Bineînțeles că vă stăm și la telefon cu plăcere la dispoziție, la numerele de service menționate. Pentru revendicarea pretențiilor de garanție trebuie ținut cont de următoarele:

1. Aceste instrucțiuni de garanție se adresează exclusiv consumatorilor, deci persoanelor fizice, care nu doresc să utilizeze acest produs în cadrul unor activități lucrative sau pentru activități profesionale independente. Aceste instrucțiuni de garanție reglementează prestațiile de garanție suplimentare, pe care producătorul jos numit le promite cumpărătorilor săi la cumpărarea unui aparat nou, suplimentar garanției legale. Pretențiile dumneavoastră de garanție legale nu sunt atinse de această garanție. Prestația noastră de garanție este gratuită pentru dumneavoastră.
2. Prestația de garanție se extinde în exclusivitate asupra defectelor la aparatul nou achiziționat de dumneavoastră de la producătorul jos numit, care provin din erori de material sau de fabricație și se limitează, în funcție de decizia noastră, la remedierea acestor defecte sau la schimbarea aparatului. Vă rugăm să țineți de asemenea cont de faptul că aparatele noastre nu sunt construite pentru utilizare în scopuri lucrative, meșteșugărești sau profesionale. Din acest motiv nu se va încheia un contract de garanție, atunci când aparatul este folosit în perioada de garanție în întreprinderi lucrative, meșteșugărești sau industriale precum și pentru activități similare.
3. Excluse de la garanție sunt următoarele:
  - Deteriorări datorate neluării în considerare a instrucțiunilor de montare, a instrucțiunilor de utilizare sau instalării necompetente (cum ar fi de exemplu racordarea la o tensiune de rețea greșită sau la un curent greșit), neluării în considerare a prescripțiilor referitoare la lucrările de întreținere și siguranță, expunerea aparatului la condiții de mediu anormale sau îngrijire și întreținere insuficientă.
  - Deteriorări ale aparatului, cauzate de utilizarea abuzivă sau improprie (cum ar fi suprasolicitarea aparatului sau folosirea uneltelor atașabile sau auxiliarelor neadmiși), intrarea corpurilor străine în aparat (cum ar fi nisip, pietre sau praf, deteriorări din timpul transportului), recurgerea la violență sau influențe străine (cum ar fi de exemplu deteriorări datorită căderii).
  - Deteriorări ale aparatului sau ale unor părți ale acestuia, care se explică prin uzură normală, conformă utilizării sau altă uzură naturală.
4. Durata de garanție este de 24 luni și începe din ziua cumpărării aparatului. Pretențiile de garanție se vor revendica în interval de două săptămâni de la data apariției defectului. Este exclusă revendicarea pretenției de garanție după expirarea duratei de garanție. Repararea sau schimbarea aparatului nu duce nici la prelungirea duratei de garanție și nici nu se va fixa o durată de garanție nouă pentru prestația efectuată la acest aparat sau pentru o piesă schimbată la acesta. Acest lucru este valabil și în cazul unui service la fața locului.
5. Pentru revendicarea pretențiilor de garanție, vă rugăm să anunțați aparatul defect la: [www.Einhell-Service.com](http://www.Einhell-Service.com). Vă rugăm să aveți pregătit bonul de cumpărare sau altă dovadă de cumpărare a aparatului dvs. nou. Aparat trimise fără dovadă corespunzătoare sau fără plăcuță de identificare sunt excluse de la prestația de garanție datorită posibilităților insuficiente de alocare. Dacă defectul aparatului este cuprins în prestațiile noastre de garanție, veți primi imediat înapoi aparatul reparat sau un aparat nou.

Bineînțeles că remediem cu plăcere contra cost și defecte la aparate care nu sunt sau nu mai sunt cuprinse în prestațiile de garanție. Pentru aceasta trimiteți și rugăm aparatul la adresa noastră service:

La piesele de uzură, de consum și piesele lipsă vă informăm în mod expres, că trebuie avute în vedere restricțiile garanției menționate în informațiile de service ale acestor instrucțiuni de utilizare.

**Κίνδυνος!**

Κατά τη χρήση των συσκευών πρέπει, προς αποφυγή τραυματισμών, να τηρούνται και να λαμβάνονται ορισμένα μέτρα ασφαλείας. Διαβάστε για το λόγο αυτό προσεκτικά τις Οδηγίες χρήσης / Υποδείξεις ασφαλείας. Φυλάξτε τις καλά για να έχετε τις πληροφορίες πάντα στη διάθεσή σας. Εάν παραδώσετε τη συσκευή σε άλλα άτομα, δώστε μαζί και αυτές τις Οδηγίες χρήσης / Υποδείξεις ασφαλείας. Δεν αναλαμβάνουμε καμία ευθύνη για ατυχήματα ή βλάβες που οφείλονται σε μη τήρηση αυτών των Οδηγιών χρήσης και των Υποδείξεων ασφαλείας.

**Εξηγήσεις για τα χρησιμοποιούμενα σύμβολα (βλέπε εικ. 21)**

1. **Κίνδυνος!** – Για τη μείωση του κινδύνου τραυματισμού διαβάστε την Οδηγία χρήσης.
2. **Προσοχή! Να φοράτε οπωσδήποτε προστατευτική μάσκα.**
3. **Προσοχή! Να φοράτε προστατευτικά γυαλιά.**
4. **Προσοχή! Να φοράτε κατάλληλα προστατευτικά γάντια!**
5. **Να φοράτε πάντα κατάλληλα ανθεκτικά παπούτσια εργασίας.**
6. **Μη χρησιμοποιείτε όταν βρέχει. Να προστατεύετε τη συσκευή από υγρασία!**

**1. Υποδείξεις ασφαλείας**

Θα βρείτε τις ανάλογες υποδείξεις ασφαλείας στο επισυναπτόμενο βιβλιάριο!

**Προειδοποίηση!**

**Διαβάστε όλες τις υποδείξεις ασφαλείας, τις οδηγίες, τις απεικονίσεις και τα τεχνικά χαρακτηριστικά αυτής της ηλεκτρικής συσκευής.** Σε περίπτωση παραλείψεων κατά την τήρηση των υποδείξεων ασφαλείας μπορεί να προκληθεί ηλεκτροπληξία, πυρκαγιά και/ή σοβαροί τραυματισμοί.

**Φυλάξτε για μελλοντική χρήση όλες τις Υποδείξεις ασφαλείας και τις οδηγίες.**

- Να φοράτε πάντα στενό, κατάλληλο ρουχισμό εργασίας. Σε εργασίες πάνω από το κεφάλι χρειάζεστε αδιάβροχο κάλυμμα κεφαλής.
- Μην αφήνετε τα ψεκαστικά εργαλεία στον ήλιο.
- Μην ψεκάζετε τοξικά υλικά. Προσέξτε τα Δελτία Δεδομένων Ασφαλείας για χημικές

ουσίες και παρασκευάσματα. Σε περίπτωση αποριών να αποτανθείτε προς τον κατασκευαστή.

- Κατά τη διάρκεια του ψεκασμού να βρίσκονται μακριά οποιαδήποτε άλλα πρόσωπα και ζώα.

Η συσκευή να μη χρησιμοποιείται από παιδιά. Τα παιδιά να επιβλέπονται για να είναι σίγουρο πως δεν παίζουν με τη συσκευή. Δεν επιτρέπεται ο καθαρισμός και η συντήρηση να εκτελούνται από παιδιά. Η συσκευή δεν επιτρέπεται να χρησιμοποιείται από άτομα με περιορισμένες σωματικές, αισθητικές ή πνευματικές ικανότητες ή ελλείψει γνώσεων ή πείρας εκτός εάν επιτηρούνται ή καθοδηγούνται από αρμόδιο άτομο.

**2. Περιγραφή της συσκευής και περιεχόμενο συσκευασίας****2.1 Περιγραφή της συσκευής (εικ. 1-2)**

1. Ρυθμιζόμενη ψεκαστική κεφαλή
2. Σωλήνας ψεκασμού, τηλεσκοπικός
3. Παξιμάδι ασφάλισης
4. Σωλήνας ψεκασμού, σταθερός
5. Κάλυμμα μπαταρίας
6. Μοχλός ενεργοποίησης
7. Χειρολαβή σε σχήμα πιστολιού
8. Σωλήνας
9. Στερέωση ζώνης
10. Πώμα νεπεόζιπου/δοχείο μέτρησης
11. Χειρολαβή
12. Διακόπτης ενεργοποίησης/απενεργοποίησης
13. Δοχείο ψεκαστικού υλικού
14. Περιβλήμα κινητήρα
15. Κλείσιμο δοχείου
16. Λουρί μεταφοράς

**2.2 Συμπαράδιδόμενα**

Βάσει της περιγραφής των συμπαριδόμενων παρακαλούμε να ελέγξετε την πληρότητα του προϊόντος. Σε περίπτωση ελλείψεων τμημάτων παρακαλούμε να αποτανθείτε εντός 5 εργάσιμων ημερών από την ημερομηνία αγοράς στο Κέντρο Σέρβις (Service Center) της εταιρείας μας ή στο κατάστημα από το οποίο αγοράσατε τη συσκευή, προσκομίζοντας την ισχύουσα απόδειξη αγοράς. Παρακαλούμε να προσέξετε τον πίνακα εγγύησης στους όρους εγγύησης στο τέλος των οδηγιών.

- Ανοίξτε τη συσκευασία και βγάλτε προσεκτικά τη συσκευή.

- Απομακρύντε τα υλικά συσκευασίας καθώς και τα συστήματα προστασίας της συσκευασίας / μεταφοράς (εάν υπάρχουν).
- Ελέγξτε εάν είναι πλήρες το περιεχόμενο.
- Ελέγξτε τη συσκευή και τα αξεσουάρ για ενδεχόμενες ζημιές από τη μεταφορά.
- Φυλάξτε τη συσκευασία αν γίνεται μέχρι την πάροδο της προθεσμίας της εγγύησης.

#### **Κίνδυνος!**

**Η συσκευή και τα υλικά συσκευασίας δεν είναι παιχνίδια! Τα παιδιά δεν επιτρέπεται να παίζουν με πλαστικές σακούλες, πλαστικές μεμβράνες και μικροαντικείμενα! Υφίσταται κίνδυνος κατάποσης και ασφυξίας!**

- Συσκευή ψεκασμού πίεσης
- Σωλήνας
- Χειρολαβή σε σχήμα πιστολιού
- Ψεκαστικός σωλήνας
- Λουρί μεταφοράς
- Πρωτότυπες οδηγίες χρήσης
- Υποδείξεις ασφαλείας

### **3. Ενδεδειγμένη χρήση**

Η συσκευή ψεκασμού πίεσης προορίζεται αποκλειστικά για τον ψεκασμό των ακόλουθων υγρών στο σπίτι, στον κήπο ή σε φυτώρια:

- νερό
- φυτοφάρμακα
- φυτοφάρμακα για αγριόχορτα
- σε νερό διαλυμένα φυσικά έλαια (π.χ. έλαιο δένδρου Neem, κραμβέλαιο)
- σε νερό διαλυμένα λιπάσματα

Τα υγρά που πρόκειται να ψεκαθούν, ιδιαίτερα φυσικά έλαια διαλυμένα σε νερό, πρέπει να έχουν υφή παρόμοια του νερού. Τα πιο παχύρρευστα υγρά δεν ψεκάζονται ή ψεκάζονται με περιορισμένη απόδοση.

Επιτρέπεται η χρήση μόνο υγρών λιπασμάτων και φυτοφαρμάκων που δεν έχουν απαγορευτεί στη χώρα χρήσης από την αρμόδια Αρχή. Για αυτά τα εγκεκριμένα υλικά καθώς και για φυσικά έλαια διαλυμένα σε νερό δεν έχουν γίνει γνωστές επιβλαβείς επιδράσεις κατά τον χρόνο κατασκευής της συσκευής. Τα λιπάσματα και φυτοφάρμακα επιτρέπεται να ψεκάζονται μόνο στις συγκεντρώσεις που συνιστά ο κατασκευαστής του ψεκαστικού

μέσου. Σε περίπτωση αμφιβολιών να ζητήσετε πληροφορίες από τον κατασκευαστή του ψεκαστικού μέσου.

Το ψεκαστικό πίεσης δεν ενδείκνυται για ψεκασμό υγρών με θερμοκρασία άνω της επιτρεπτής θερμοκρασίας λειτουργίας των 40°C ούτε και για ψεκασμό υγρών που περιέχουν οξέα, καυστικών και εύφλεκτων υγρών με σημείο ανάφλεξης κάτω των 55°C. Επίσης δεν επιτρέπεται ο ψεκασμός με αδιαβροχοποιητικά υλικά, χρώματα, διαφανείς επιστρώσεις, λιπαντικά, ορυκτέλαια λάδια και συνθετικά λάδια.

**Προσοχή!** Τα ψεκαζόμενα εύφλεκτα υγρά συνεχίζουν να είναι εύφλεκτα και σε σημείο ανάφλεξης άνω των 55°C.

Το ψεκαστικό δεν επιτρέπεται με κανένα τρόπο να χρησιμοποιείται για:

- σβήσιμο φωτιάς
- αποθήκευση υγρών

Η μηχανή επιτρέπεται να χρησιμοποιηθεί μόνο για τον σκοπό για τον οποίο προορίζεται. Κάθε πέραν τούτου χρήση δεν ανταποκρίνεται στο σκοπό για τον οποίο προορίζεται. Για βλάβες που οφείλονται σε παρόμοια χρήση ή για τραυματισμούς παντός είδους ευθύνεται ο χρήστης/χειριστής και όχι ο κατασκευαστής.

Παρακαλούμε να προσέξετε πως οι συσκευές μας δεν προορίζονται και δεν έχουν κατασκευαστεί για επαγγελματική, βιοτεχνική ή βιομηχανική χρήση. Δεν αναλαμβάνουμε εγγύηση σε περίπτωση κατά την οποία η συσκευή χρησιμοποιήθηκε σε συνεργεία, βιοτεχνίες ή στη βιομηχανία ή σε εργασίες παρόμοιες με αυτές.

### **4. Τεχνικά χαρακτηριστικά**

Τροφοδοσία τάσης ..... 18 V d.c.  
 Τύπος αντλίας: ..... Αντλία μεμβράνης  
 GE-WS 18/35 Li  
 Χωρητικότητα δοχείου περ.: .....3,8 l  
 GE-WS 18/35 Li μέγ. ποσότητα πλήρωσης.: 3,5 l  
 GE-WS 18/75 Li  
 Χωρητικότητα δοχείου περ.: .....8,2 l  
 GE-WS 18/75 Li μέγ. ποσότητα πλήρωσης.: 7,5 l  
 Ποσότητα ροής, V:..... 30-60 l/h  
 Πίεση ψεκασμού: ..... 2.5 bar (36 psi)

Ιδανική απόσταση ψεκασμού: ..... 0,6 m  
 Υπόλοιπη ποσότητα: ..... 25 ml  
 Επιτρεπτή μέγιστη θερμοκρασία λειτουργίας: ...  
 ..... + 40°C  
 Μήκος σωλήνα ψεκασμού με σύνδεση/μπεκ  
 ελάχ. - μέγ.: ..... 33 cm – 50 cm  
 GE-WS 18/35 Li Βάρος με αξεσουάρ (χωρίς  
 μπαταρία): ..... 2,26 kg  
 GE-WS 18/75 Li Βάρος με αξεσουάρ (χωρίς  
 μπαταρία): ..... 2,40 kg

### Κίνδυνος!

#### Θόρυβος και δονήσεις

Οι τιμές θορύβων και δονήσεων διαπιστώθηκαν σύμφωνα με το πρότυπο EN 60745.

Στάθμη ηχητικής πίεσης  $L_{pA}$  ..... 83 dB(A)  
 Αβεβαιότητα  $K_{pA}$  ..... 3 dB  
 Στάθμη ηχητικής ισχύος  $L_{WA}$  ..... 94 dB(A)  
 Αβεβαιότητα  $K_{WA}$  ..... 3 dB

Συνολικές τιμές ταλαντώσεων (σύνολο διανυσμάτων τριών κατευθύνσεων) σύμφωνα με το πρότυπο EN 60745.

#### Χειρολαβή

Εκπομπή δονήσεων  $a_h = 1,57 \text{ m/s}^2$   
 Αβεβαιότητα  $K = 1,5 \text{ m/s}^2$

Οι αναφερόμενες συνολικές τιμές μετάδοσης δόνησης και οι τιμές εκπομπής θορύβου μετρήθηκαν βάσει τυποποιημένης μεθόδου δοκιμής και μπορούν να χρησιμοποιηθούν για τη σύγκριση μίας ηλεκτρικής συσκευής με μία άλλη.

Οι αναφερόμενες συνολικές τιμές μετάδοσης δόνησης και οι τιμές εκπομπής θορύβου μπορούν να χρησιμοποιηθούν για προσωρινή εκτίμηση της σχετικής επιβάρυνσης.

#### Προειδοποίηση:

Η τιμή μετάδοσης της δόνησης μπορεί να διαφέρει κατά την πραγματική χρήση της ηλεκτρικής συσκευής από την αναφερόμενη τιμή, ανάλογα με τον τρόπο χρήσης της, ιδιαίτερα από το είδος του αντικειμένου που θα κατεργασθείτε.

#### Περιορίστε την δημιουργία θορύβου και τις δονήσεις στο ελάχιστο!

- Να χρησιμοποιείτε μόνο συσκευές σε άψογη κατάσταση.

- Να συντηρείτε και να καθαρίζετε τακτικά τη συσκευή.
- Να προσαρμόζετε στη συσκευή τον τρόπο εργασίας σας.
- Προσέξτε να μην υπερφορτώνετε τη συσκευή.
- Αφήστε τη συσκευή να κρυώσει ενδεχομένως να ελεγχθεί από ειδικό τεχνίτη.
- Να απενεργοποιείτε τη συσκευή όταν δεν την χρησιμοποιείτε.
- Να φοράτε γάντια.

### Προσοχή!

#### Υπολειπόμενοι κίνδυνοι

**Ακόμη και σε περίπτωση σωστής και κανονικής χρήσης αυτού του ηλεκτρικού εργαλείου, υφίστανται πάντα ορισμένοι υπολειπόμενοι κίνδυνοι. Οι ακόλουθοι κίνδυνοι μπορούν να παρουσιαστούν ανάλογα με το είδος κατασκευής και το μοντέλο αυτού του ηλεκτρικού εργαλείου:**

1. Βλάβες πνευμόνων, εάν δεν χρησιμοποιηθεί κατάλληλη μάσκα προστασίας.
2. Επαφή με επικίνδυνες ουσίες. Τα ψεκαστικά υλικά μπορεί να είναι επιβλαβή εάν εισπνευσθούν, καταποθούν ή εάν έρθουν σε επαφή με το δέρμα ή τα μάτια. Να ακολουθείτε τις οδηγίες και χρησιμοποιείτε τον κατάλληλο προστατευτικό ρουχισμό.

## 5. Πριν τη θέση σε λειτουργία

### Προειδοποίηση!

Πριν από κάθε εργασία συναρμολόγησης να απενεργοποιηθεί η συσκευή και να αφαιρεθεί η μπαταρία.

#### 5.1 Τοποθέτηση ψεκαστικού αγωγού και σωλήνα

1. Βιδώστε τον ψεκαστικό αγωγό στη λαβή σχήματος πιστολιού (εικ. 3).
2. Κατόπιν τοποθετείτε τον σωλήνα στη χειρολαβή (εικ. 4a) και βιδώστε τον με το παξιμάδι στερέωσης (εικ. 4b).
3. Συνδέστε το άλλο άκρο του σωλήνα με το περίβλημα και στερεώστε τον με το παξιμάδι (εικ. 4c).

**Υπόδειξη!** Να ελέγχετε οπωσδήποτε τις συνδέσεις του σωλήνα. Ενδεχόμενα μη στεγανά σημεία πρέπει οπωσδήποτε να επισκευαστούν και μέχρι τότε δεν επιτρέπεται η χρήση της συσκευής.

## 5.2 Συναρμολόγηση της ζώνης του ώμου και χρήση της

1. Στερεώστε τα άκρα της ζώνης ώμου στο στήριγμα ζώνης (εικ. 1/ αρ. 9).
2. Περάστε τη ζώνη του ώμου πάνω από τον ώμο.
3. Ρυθμίστε το μήκος της ζώνης έτσι, ώστε το στήριγμα της ζώνης να βρίσκεται στο ύψος του γοφού σας και να μπορείτε να εργάζεστε με άνεση.

## 5.3 Τοποθέτηση της μπαταρίας

### Υποδείξεις:

- Η συσκευή παραδίδεται χωρίς μπαταρίες και χωρίς φορτιστή!
- Το κάλυμμα κλείνει αυτόματα και διατηρείται κλειστό με μαγνήτες.

Ανοίξτε και κρατήστε το κάλυμμα (εικ. 5 / αρ. 5) Βάλτε τη μπαταρία στην για το σκοπό αυτό προβλεπόμενη υποδοχή. Προσέξτε να ακούσετε το κούμπωμα (εικ. 5/ αρ. C) μόλις έχει σπρωχθεί η μπαταρία τελείως μέσα. Η εξαγωγή της μπαταρίας εκτελείται στην αντίστροφη σειρά.

## 5.4 Φόρτιση της μπαταρίας

1. Αφαιρέστε τη μονάδα από τη συσκευή. Για το σκοπό αυτό πιέστε το πλήκτρο ασφάλισης (εικ. 5 / αρ. C).
2. Συγκρίνετε εάν η τάση που αναφέρεται στην ετικέτα αντιστοιχεί με την τάση του δικτύου. Βάλτε το βύσμα του φορτιστή στην πρίζα. Το πράσινο LED αρχίζει να αναβοσβήνει.
3. Βάλτε τη μπαταρία πάνω στον φορτιστή.
4. Στο εδάφιο „Ένδειξη φορτιστή“ θα βρείτε πίνακα με τις εξηγήσεις της ένδειξης του LED στο φορτιστή.

Κατά τη διάρκεια της φόρτισης μπορεί να ζεσταθεί λίγο η μπαταρία. Πρόκειται για κάτι φυσιολογικό.

Εάν δεν είναι δυνατή η φόρτιση του συσσωρευτή, παρακαλούμε να ελέγξετε

- εάν υπάρχει τάση στην πρίζα.
- εάν υπάρχει άψογη επαφή στις επαφές φόρτισης.

Εάν δεν είναι δυνατή η φόρτιση του συσσωρευτή, παρακαλούμε να αποστείλετε

- το φορτιστή
  - και την μονάδα του συσσωρευτή.
- στο τμήμα μας εξυπηρέτησης πελατών.

**Για σωστή αποστολή να επικοινωνήσετε με το τμήμα μας εξυπηρέτησης πελατών ή με**

**το κατάστημα πωλήσεων, όπου αγοράσατε τη συσκευή.**

**Κατά την αποστολή ή απόρριψη μπαταριών ή συσκευών μπαταρίας προσέξτε να μπου χωριστά σε πλαστικές σακούλες ώστε να αποφευχθεί ένα βραχυκύκλωμα ή πυρκαγιά!**

Για μεγάλη διάρκεια ζωής της μονάδας του συσσωρευτή, φροντίστε για την έγκαιρη επαναφόρτιση της μονάδα του συσσωρευτή. Αυτό είναι οπωσδήποτε απαραίτητο ότνα διαπιστώσετε πως μειώνεται η απόδοση. Ποτέ μην εκφορτίζετε πλήρως τη μονάδα του συσσωρευτή. Αυτό θα είχε σαν συνέπεια μία βλάβη της μονάδας του συσσωρευτή!

## 5.5 Ένδειξη δυναμικότητας της μπαταρίας (εικ. 7)

Πιέστε το πλήκτρο για την ένδειξη δυναμικότητας του συσσωρευτή (αρ. Α). Η ένδειξη δυναμικότητας (αρ. Β) σας δείχνει την κατάσταση φόρτισης των μπαταριών με 3 LED.

### Είναι αναμμένα και τα 3 LED:

Ο συσσωρευτής έχει φορτιστεί πλήρως.

### Ανάβουν/εί 2 ή 1 LED:

Η μπαταρία είναι ακόμη αρκετά φορτισμένη.

### Αναβοσβήνει ένα LED:

Ο συσσωρευτής είναι άδειος, φορτίστε τον.

### Αναβοσβήνουν όλα τα LED:

Υπέρβαση της θερμοκρασίας της μπαταρίας. Αφαιρέστε τον συσσωρευτή από τη συσκευή και αφήστε τον επί μία ημέρα σε θερμοκρασία δωματίου. Εάν επαναπαρουσιαστεί το σφάλμα τότε ο συσσωρευτής έχει εκφορτιστεί εκ βάθους και είναι ελαττωματικός. Αφαιρέστε τη μπαταρία από τη συσκευή. Μία ελαττωματική μπαταρία δεν είναι δυνατόν να επαναχρησιμοποιηθεί ή να επαναφορτιστεί!

## 5.6 Τοποθέτηση ψεκαστικού μέσου και πλήρωση του δοχείου

Να απενεργοποιείτε τη συσκευή και να βγάζετε τη μπαταρία.

### Υποδείξεις:

- Να παρασκευάζετε το ψεκαστικό μέσο πάντα σύμφωνα με τις οδηγίες του παραγωγού. Να επιλέγετε την ποσότητα βάσει της πραγματικής ανάγκης.



- Τα ψεκαστικά μέσα πρέπει να έχουν υφή παρόμοια του νερού.
- GE-WS 18/35 Li: Το δοχείο για το ψεκαστικό μέσο μπορεί να γεμιστεί το ανώτερο με 3,5 λίτρα υγρό.
- GE-WS 18/75 Li: Το δοχείο για το ψεκαστικό μέσο μπορεί να γεμιστεί το ανώτερο με 7,5 λίτρα υγρό.
- Ποτέ μην προετοιμάζετε φυτοφάρμακα σε κατοικίες, στάβλους ή αποθήκες για τρόφιμα ή ζωοτροφές, αλλά μόνο στο ύπαιθρο.
- Τα ψεκαστικά μέσα μπορούν να αναμιχθούν σε χωριστό δοχείο και κατόπιν να γεμιστούν στο δοχείο της συσκευής ψεκασμού πίεσης.
- Κατά τη χρήση μέσων που παρασκευάζονται από φυτικές ύλες, πρέπει τα υγρά αυτά να φιλτράρονται πριν την πλήρωση.
- Να καθαρίζετε τη συσκευή μετά από κάθε χρήση. Μόνο έτσι παραμένουν καθαρά τα εξαρτήματα της συσκευής από όπου περνά η βαφή και δεν κολλούν. Τα κολλημένα τμήματα μπορεί να προκαλέσουν βλάβη.

1. Τοποθετήστε τη συσκευή ψεκασμού πίεσης σε επίπεδη επιφάνεια. Αφαιρέστε το καπάκι του ντεπόζιτου (εικ. 8 / αρ. 10). Το καπάκι λειτουργεί και σαν δοχείο μέτρησης.
2. Γεμίστε την ποσότητα υγρού που προδιαγράφει ο κατασκευαστής του ψεκαστικού μέσου (π.χ. νερό) στο δοχείο ψεκαστικού μέσου (εικ. 9). Εάν δεν είναι ακόμη έτοιμο το ψεκαστικό μέσο, συμπληρώστε κατόπιν την μετρηθείσα ποσότητα της συμπυκνωμένης δραστικής ουσίας και κλείστε προσεκτικά το δοχείο.
3. Αναμίξτε, εάν δεν έχει γίνει ήδη, με ανακίνηση της συσκευής ψεκασμού πίεσης, τη συμπυκνωμένη δραστική ουσία με π.χ. το νερό.
4. Επισημάνετε στο δοχείο ψεκαστικού μέσου την ονομασία του χρησιμοποιούμενου ψεκαστικού μέσου (εικ. 10)

## 6. Χειρισμός

### 6.1 Ενεργοποίηση

Μετά την τοποθέτηση της μπαταρίας ενεργοποιείτε τη συσκευή με τον διακόπτη ενεργοποίησης – απενεργοποίησης, θέση διακόπτη „I“ (εικ. 11).

### 6.2 Απενεργοποίηση

Απενεργοποιείτε τη συσκευή με τον διακόπτη ενεργοποίησης – απενεργοποίησης – θέση του

διακόπτη „0“ (εικ. 11).

### 6.3 Ψεκασμός ΠΡΟΕΙΔΟΠΟΙΗΣΗ!

Προσέξτε τις υποδείξεις ασφαλείας στο επισυναπτόμενο φυλλάδιο.

- Μη ψεκάζετε με πολύ πλατιά ακτίνα απευθείας πάνω στα φυτά ή σε άλλα αντικείμενα.
- Πιέζοντας τον μοχλό σκανδάλης στη χειρολαβή μπορούν να δημιουργηθούν απότομα δυνάμεις αντίκρουσης και σε δυσμενή περίπτωση μπορεί ο ψεκαστικός σωλήνας να στραφεί προς το σώμα. Να κρατάτε πάντα γερά τη χειρολαβή πιστολιού.
- Μπορείτε κατά τον ψεκασμό να αφήσετε τον σωλήνα όπως φαίνεται στην εικόνα 1 στο στήριγμά του ή να το πάρετε στο χέρι σας.

#### 6.3.1 Ενεργοποίηση/απενεργοποίηση ψεκασμού

- Για τον ψεκασμό να πιέζετε τον μοχλό ενεργοποίησης στη χειρολαβή πιστολιού (εικ. 12).
- Αφού αφήσετε ελεύθερο τον μοχλό ενεργοποίησης, σταματάει αμέσως η ακτίνα ψεκασμού.
- Εάν πιεστεί ο μοχλός ενεργοποίησης και σπρωχτεί κατόπιν προς τα εμπρός (εικ. 13), τότε ο μοχλός είναι ασφαλισμένος. Η συσκευή ψεκάζει μέχρι να τραβηχτεί πάλι προς τα πίσω ο μοχλός ενεργοποίησης και αφεθεί ελεύθερος.

#### Υποδείξεις:

1. Εάν στην ενσωματωμένη αντλία δεν βρίσκεται υγρό ψεκασμού ή πολύ λίγο υγρό ψεκασμού, η αντλία λειτουργεί μετά την ενεργοποίηση της συσκευής. Πιέστε τη σκανδάλη περισσότερα δευτερόλεπτα. Η αντλία γεμίζει, το μέσο ψεκασμού εξωθείται όχι ομοιόμορφα. Όταν το μέσο ψεκασμού εξωθείται ομοιόμορφα, η αντλία επανενεργοποιείται αφού αφήσετε ελεύθερη τη σκανδάλη και με την πίεση του μοχλού.
2. Εάν στο δοχείο μέσου ψεκασμού βρίσκεται πολύ μικρή ποσότητα μέσου ψεκασμού, η αντλία αναρροφά πολύ λίγο υγρό (βλ. 1.) και συνεχίζει να λειτουργεί αφού αφήσετε ελεύθερο τον μοχλό. Γεμίστε μέσο ψεκασμού (βλ. κεφάλαιο 5.6).

### 6.3.2 Ρύθμιση ακτίνας ψεκασμού

Στο μπεκ μπορεί να ρυθμιστεί η ακτίνα ψεκασμού είτε σαν μικρό στρογγυλό σημείο είτε σαν πλατιά βεντάλια (εκνέφωμα) για μία μεγαλύτερη επιφάνεια.

1. Διακόψτε την διαδικασία ψεκασμού.
2. Στριψίτε την ρυθμιζόμενη κεφαλή ψεκασμού αριστερόστροφα, τότε θα έχετε μία στενή ακτίνα σε στρογγυλό σχήμα (εικ. 14/ αρ. 1).
3. Εάν στρίψετε την ρυθμιζόμενη κεφαλή ψεκασμού δεξιόστροφα, θα έχετε μία πλατιά ακτίνα ψεκασμού (εικ. 14/ αρ. 1).

### 6.3.3 Επέκταση του σωλήνα ψεκασμού

1. Ξεβιδώστε τη βίδα ασφάλισης (εικ. 15/ αρ. 3) με αριστερόστροφη περιστροφή.
2. Τραβήξτε τον τηλεσκοπικό σωλήνα προς τα έξω για να ρυθμίσετε το επιθυμούμενο μήκος (εικ. 16).
3. Βιδώστε τη βίδα στερέωσης (εικ. 15/ αρ. 3) δεξιόστροφα.

### 6.4 Μεταφορά

Να μεταφέρετε τη συσκευή μόνο από τη χειρολαβή (εικ. 1/ αρ. 11) ή με το λουρί μεταφοράς (εικ. 1/ αρ. 16).

## 7. Καθαρισμός, συντήρηση και παραγγελία ανταλλακτικών

### 2Κίνδυνος!

Πριν από όλες τις εργασίες καθαρισμού, να αφαιρείτε τη μπαταρία. Να μην καθαρίζετε ποτέ τη συσκευή με εύφλεκτους διαλύτες.

### 7.1 Καθαρισμός (εξωτερικά)

- Να κρατάτε όσο πιο ελεύθερα από σκόνη και ακαθαρσίες γίνεται τα συστήματα προστασίας, τις σχισμές εξαερισμού και το κέλυφος του μοτέρ. Σκουπίζετε τη συσκευή με ένα καθαρό πανί, ή καθαρίστε το με πεπεισμένο αέρα σε χαμηλή πίεση.
- Συνιστούμε να καθαρίζετε τη συσκευή αμέσως μετά από κάθε χρήση.
- Να καθαρίζετε τη συσκευή τακτικά με ένα νωπό πανί και λίγο μαλακό σαπούνι. Μη χρησιμοποιείτε καθαριστικά ή διαλύτες, γιατί δεν αποκλείεται να καταστρέψουν την επιφάνεια της συσκευής. Προσέξτε να μην περάσει νερό στο εσωτερικό της συσκευής. Η διείσδυση νερού σε ηλεκτρική συσκευή αυξάνει τον κίνδυνο ηλεκτροπληξίας.

### 7.2 Εσωτερικός καθαρισμός του δοχείου

Μετά από κάθε χρήση να καθαρίζεται η συσκευή και να αφήνεται το δοχείο ανοικτό για να στεγνώσει. Προσέξτε τις υποδείξεις καθαρισμού στις Οδηγίες χρήσης του χρησιμοποιούμενου μέσου για ψεκασμό και αυτές τις οδηγίες.

Οι υπόλοιπες ποσότητες που παραμένουν στη συσκευή να εξάγονται από το άνοιγμα πλήρωσης από το δοχείο να αποθηκεύονται για μεταγενέστερη χρήση ή να απορρίπτονται σύμφωνα με τις ισχύουσες προδιαγραφές.

1. Αναδιπλώστε τα κλεισίματα του δοχείου (εικ. 1/ αρ. 15) προς τα επάνω και ανασηκώστε το τμήμα του μοτέρ από το δοχείο (εικ. 17).
2. Αδειάστε τελείως το δοχείο.
3. Γεμίστε το άδειο δοχείο με περίπου 2 λίτρα καθαρό νερό.
4. Τοποθετήστε πάλι το τμήμα του μοτέρ στο δοχείο και κλείστε το δοχείο στερεώνοντας τα κλεισίματα του δοχείου στο τμήμα του μοτέρ και αναδιπλώνοντάς τα προς τα κάτω.
5. Ανακινήστε περισσότερες φορές δυνατά τη συσκευή ψεκασμού πίεσης.
6. Ψεκάστε κατόπιν το περιεχόμενο στην προηγουμένως επεξεργασμένη ή όχι επιφάνεια.
7. Επαναλάβετε αυτή τη διαδικασία.
8. Τώρα μπορεί να αδειαστεί τελείως το δοχείο από το άνοιγμα πλήρωσης.
9. Αφήστε το δοχείο να στεγνώσει τελείως πριν το ξαναστερεώσετε στο τμήμα του μοτέρ.

### 7.3 Καθαρισμός μπεκ με ρυθμιζόμενη ψεκαστική κεφαλή

Εάν έχουν μείνει στο μπεκ ξένα αντικείμενα και έχει βουλώσει, καθαρίστε το ως ακολούθως (ποτέ μη το φυσάτε με το στόμα για να το καθαρίσετε):

1. Στριψίτε τελείως τη ρυθμιζόμενη ψεκαστική κεφαλή αριστερόστροφα (εικ. 18).
2. Καθαρίστε από ενδεχόμενα κατάλοιπα το ελεύθερο μπεκ (εικ. 19a) και την τρύπα στην ψεκαστική κεφαλή (εικ. 19b) με λεπτό σύρμα.
3. Ξεπλύνετε το μπεκ και την ψεκαστική κεφαλή με καθαρό νερό.
4. Αφήστε το μπεκ και την ψεκαστική κεφαλή να στεγνώσουν.

#### 7.4 Καθαρισμός φίλτρου στη χειρολαβή (εικ. 20)

Να καθαρίζετε το φίλτρο στη χειρολαβή τουλάχιστον μία φορά ετησίως, προτιμότερο μετά τη χειμερινή διακοπή χρήσης ή σε περίπτωση βλάβης (βλ. εδάφιο 10).

Ακολουθήστε τα εξής βήματα:

1. Ξεβιδώστε τη βίδα (αρ. 7a) στη χειρολαβή (αρ. 7).
2. Βγάλτε το φίλτρο (αρ. 7b) από τη χειρολαβή (αρ. 7) και καθαρίστε το με βούρτσα και καθαρό νερό.
3. Τοποθετήστε πάλι το φίλτρο (αρ. 7b) στη θέση του.
4. Βιδώστε τη βίδα (αρ. 7a) στη χειρολαβή (αρ. 7).

#### 7.5 Συντήρηση

Στο εσωτερικό της συσκευής δεν υπάρχουν εξαρτήματα που χρειάζονται συντήρηση.

#### 7.6 Παραγγελία ανταλλακτικών:

Κατά την παραγγελία ανταλλακτικών να αναφέρετε τα εξής:

- Τύπος της συσκευής
- Αριθμός είδους της συσκευής
- Αριθμός ταύτισης της συσκευής
- Αριθμός ανταλλακτικού

Θα βρείτε τις ισχύουσες τιμές και πληροφορίες στην ιστοσελίδα [www.Einhell-Service.com](http://www.Einhell-Service.com)

### 8. Διάθεση στα απορρίμματα και επαναχρησιμοποίηση

Η συσκευή βρίσκεται σε μία συσκευασία προς αποφυγή ζημιών κατά τη μεταφορά. Αυτή η συσκευασία αποτελείται από πρώτες ύλες και έτσι μπορεί να επαναχρησιμοποιηθεί ή να ανακυκλωθεί. Η συσκευή και τα εξαρτήματά της αποτελούνται από διάφορα υλικά, όπως π.χ. μέταλλο και πλαστικά υλικά. Δεν επιτρέπεται η απόρριψη ελαττωματικών συσκευών στα οικιακά απορρίμματα. Σωστή απόρριψη είναι η παράδοση σε κατάλληλα κέντρα συλλογής μεταχειρισμένων συσκευών. Εάν δεν γνωρίζετε πού βρίσκεται παρόμοιο κέντρο συλλογής μεταχειρισμένων συσκευών, ρωτήστε στη διοίκηση της κοινότητάς σας.

### 9. Φύλαξη και μεταφορά

#### 9.1 Φύλαξη

Να διατηρείτε τη συσκευή και τα αξεσουάρ της σε σκοτεινό, στεγνό χώρο, χωρίς παγετό. Η ιδανική θερμοκρασία είναι μεταξύ 5 και 30 °C. Να φυλάξετε την ηλεκτρική σας συσκευή στην πρωτότυπη συσκευασία της.

Να φυλάσσετε μόνο τελείως καθαρές και στεγνές συσκευές.

#### 9.2 Μεταφορά

- Να απενεργοποιείτε τη συσκευή και να βγάξετε τη μπαταρία.
- Εάν υπάρχουν, τοποθετήστε συστήματα προστασίας κατά την μεταφορά.
- Να προστατεύετε τη συσκευή από ζημιές και δυνατές δονήσεις που δημιουργούνται ιδιαίτερα κατά την μεταφορά με οχήματα.
- Να ασφαλίσετε τη συσκευή για να μη γλιστρήσει και να μην πέσει.
- Η ψεκαστική λόγχη μπορεί να φυλαχτεί στο στήριγμα (εικ. 1).

## 10. Πίνακας αναζήτησης αιτίας βλάβης

Σφάλμα	Ενδεχόμενη αιτία	Αποκατάσταση
Δεν λειτουργεί ο κινητήρας	α) Η συσκευή δεν είναι ενεργοποιημένη β) Έχουν λασκάρει οι συνδέσεις στον κινητήρα γ) Δεν έχει τοποθετηθεί σωστά η μπαταρία	α) Βάλτε τον διακόπτη στη θέση „I“ (βλ. 6). β) Να εξεταστεί από το συνεργείο του τμήματος εξυπηρέτησης πελατών γ) Αφαιρέστε και επανατοποθετήστε τη μπαταρία (βλ. 5.)
Παρόλο που είναι γεμάτο το ντεπόζιτο η συσκευή δεν ψεκάζει ή ψεκάζει με μειωμένη απόδοση	α) Το μπεκ είναι εν μέρει ή τελείως βουλωμένο β) Ακαθαρσίες στο φίλτρο στη χειρολαβή γ) Πολύ παχύρρευστο υγρό, δηλαδή ακατάλληλο	α) Καθαρίστε το μπεκ (βλ. 7.2) β) Καθαρισμός φίλτρου (βλ. εδάφιο 7.4) γ) Αφαιρέστε το υγρό, καθαρίστε τη συσκευή και το δοχείο (βλ. 7.)
Πολύ εκνέφωμα	α) Πολύ μεγάλη απόσταση προς το αντικείμενο β) Πλατιά ακτίνα ψεκασμού	α) Μείωση απόστασης ψεκασμού β) Μείωση πλάτους ακτίνας ψεκασμού (βλ. 6.3.2)
Ο κινητήρας σταματάει απότομα	Άδεια μπαταρία	Τοποθετήστε φορτισμένη μπαταρία (βλ. 5.3)

## 11. Ένδειξη φορτιστή

Κατάσταση ένδειξης		Σημασία και μέτρα
Κόκκινο LED	Πράσινο LED	
απενεργοποίηση (OFF)	Αναβοσβήνει	<b>Ετοιμότητα για λειτουργία</b> Ο φορτιστής είναι συνδεδεμένος με το δίκτυο και έτοιμος για λειτουργία. Η μπαταράι δεν είναι μέσα στο φορτιστή.
Ενεργοποιημένος	απενεργοποίηση (OFF)	<b>Φόρτιση</b> Ο φορτιστής φορτίζει τη μπαταρία σε λειτουργία ταχείας φόρτισης. Η διάρκεια φόρτισης αναγράφεται στον φορτιστή. Υπόδειξη! Ανάλογα με την υπάρχουσα φόρτιση η πραγματική διάρκεια φόρτισης μπορεί να διαφέρει από αυτήν που αναγράφεται στο φορτιστή.
απενεργοποίηση (OFF)	Ενεργοποιημένος	<b>Η μπαταρία είναι φορτισμένη και έτοιμη για χρήση. (READY TO GO)</b> Κατόπιν ενεργοποιείται η φόρτιση ασφαλείας μέχρι την πλήρη φόρτιση. Αφήστε τη μπαταρία περίπου 15 λεπτά περισσότερο στον φορτιστή. <b>Τι πρέπει να κάνετε:</b> Αφαιρέστε τη μπαταρία από τον φορτιστή. Διακόψτε την παροχή ρεύματος προς τον φορτιστή.
Αναβοσβήνει	απενεργοποίηση (OFF)	<b>Φόρτιση προσαρμογής</b> Ο φορτιστής βρίσκεται στη λειτουργία για προσεκτική φόρτιση. Για λόγους ασφαλείας ο φορτιστής φορτίζεται πιο αργά και χρειάζεται περισσότερο χρόνο. Αυτό μπορεί να οφείλεται στα εξής: - Η μπαταρία δεν φορτίστηκε εδώ και πολύ καιρό- Η θερμοκρασία της μπαταρίας δεν κυμαίνεται στα ιδανικά επίπεδα. - Η θερμοκρασία της μπαταρίας δεν κυμαίνεται στα ιδανικά επίπεδα. <b>Τι πρέπει να κάνετε:</b> Περμένετε μέχρι να περατωθεί η διαδικασία φόρτισης, παρόλα αυτά μπορεί να συνεχιστεί η φόρτιση της μπαταρίας.
Αναβοσβήνει	Αναβοσβήνει	<b>Σφάλμα</b> Δεν είναι δυνατή πλέον η φόρτιση. Η μπαταρία είναι ελαττωματική. <b>Τι πρέπει να κάνετε:</b> Μία ελαττωματική μπαταρία δεν είναι δυνατόν να επαναφορτιστεί. Αφαιρέστε τη μπαταρία από τον φορτιστή.
Ενεργοποιημένος	Ενεργοποιημένος	<b>Βλάβη θερμοκρασίας:</b> Η μπαταρία είναι πολύ ζεστή (π. χ. άμεση ηλιακή ακτινοβολία) ή πολύ κρύα (κάτω από 0°C). <b>Τι πρέπει να κάνετε:</b> Αφαιρέστε τη μπαταρία και φυλάξτε την αυτή τη 1 ημέρα σε θερμοκρασία δωματίου (περ. 20° C).



Μόνο για κράτη-μέλη της Ε.Ε.

Μη πετάτε τις ηλεκτρικές συσκευές στα οικιακά απορρίμματα!

Σύμφωνα με την ευρωπαϊκή Οδηγία 2012/19/EK για απόβλητα ειδών ηλεκτρικού και ηλεκτρονικού εξοπλισμού και την ενσωμάτωσή της σε εθνικό δίκαιο, πρέπει η παλιάς ηλεκτρικές συσκευές να συγκεντρώνονται και να παραδίδονται για ανακύκλωση φιλική για το περιβάλλον.

Εναλλακτική λύση ανακύκλωσης αντί για επιστροφή

Ο ιδιοκτήτης της ηλεκτρικής συσκευής υποχρεούται αντί της επιστροφής να συμβάλει στη σωστή ανακύκλωση σε περίπτωση που δεν συνεχίζει να χρησιμοποιεί τη συσκευή. Η παλιά συσκευή μπορεί να παραχωρηθεί σε κέντρο επιστροφής ηλεκτρικών συσκευών με την έννοια των εθνικών νόμων ανακύκλωσης και διαχείρισης αποβλήτων. Δεν συμπεριλαμβάνονται τα τμήματα παλιών συσκευών και τα βοηθητικά στοιχεία χωρίς ηλεκτρικά εξαρτήματα.

Παρακαλούμε κατά την διάθεση στα απορρίμματα να προσέξετε να αφαιρεθούν οι μπαταρίες και ταιίδη φωτισμού από τη συσκευή (π.χ. λάμπες).

Η ανατύπωση ή οποιασδήποτε άλλης μορφής αναπαραγωγή της τεκμηρίωσης ή άλλων δικαιολογητικών που αναφέρονται στα προϊόντα, ακόμη και αποσπασματικά, επιτρέπεται μόνο με ρητή συγκατάθεση της Einhell Germany AG.

Με επιφύλαξη τεχνικών τροποποιήσεων

## Ενημέρωση για το σέρβις

Σε όλες τις χώρες που αναφέρονται στην εγγύηση έχουμε αρμόδια συνεργεία που συνεργάζονται μαζί μας, η διεύθυνση των οποίων προκύπτει από την εγγύηση. Τα συνεργεία αυτά βρίσκονται στη διάθεσή σας για επισκευές, ανταλλακτικά ή αξεσουάρ ή για την αγορά αναλώσιμων.

Προσέξτε ότι στη συσκευή αυτή τα ακόλουθα εξαρτήματα υπόκεινται σε κοινή φθορά ή ότι χρειάζονται τα ακόλουθα αναλώσιμα.

Κατηγορία	Παράδειγμα
Φθειρόμενα εξαρτήματα*	Μπεκ
Αναλώσιμα υλικά/αναλώσιμα τμήματα*	
Ελλείψεις	

\* δεν συμπεριλαμβάνονται υποχρεωτικά στο περιεχόμενο της συσκευασίας!

Σε περίπτωση ελαττωμάτων ή σφαλμάτων σας παρακαλούμε να δηλώστε την περίπτωση στο ίντερνετ στο [www.Einhell-Service.com](http://www.Einhell-Service.com). Προσέξτε να περιγράψετε με ακρίβεια το σφάλμα και απαντήστε στις ακόλουθες ερωτήσεις:

- Λειτουργήσε σωστά η συσκευή ή είχε από την αρχή κάποιο ελάττωμα?
- Μήπως προσέξατε κάτι περίεργο προτού παρουσιαστεί το ελάττωμα (σύμπτωμα ή βλάβη)?
- Ποια δυσλειτουργία παρατηρείται στη συσκευή (κύριο σύμπτωμα)? Περιγράψτε αυτή τη δυσλειτουργία.

## Εγγύηση

Αξιότιμη πελάτισσα, αξιότιμε πελάτη,

τα προϊόντα μας υπόκεινται σε αυστηρό έλεγχο ποιότητας. Εάν η συσκευή αυτή παρ'όλα αυτά κάποτε δεν λειτουργήσει άψογα, λυπούμαστε πολύ και σας παρακαλούμε να αποτανθείτε προς το τμήμα μας εξυπηρέτησης πελατών στην διεύθυνση που αναφέρεται στην κάρτα αυτή. Ευχαρίστως είμαστε και τηλεφωνικά στη διάθεσή σας στον αριθμό σέρβις που αναφέρεται στην κάρτα εγγύησης. Για την αξίωση της εγγύησης ισχύουν τα εξής:

1. Αυτοί οι όροι εγγύησης ισχύουν μόνο για καταναλωτές, δηλ. για φυσικά πρόσωπα που δεν χρησιμοποιούν το προϊόν αυτό ούτε για επαγγελματικούς σκοπούς ούτε για άλλη ανεξάρτητη απασχόληση. Αυτοί οι όροι εγγύησης ρυθμίζουν πρόσθετες παροχές εγγύησης που υπόσχεται ο πιο κάτω κατασκευαστής πέραν της νόμιμης εγγύησης στους αγοραστές των νέων συσκευών του. Δεν τίθονται από την εγγύηση αυτή οι νόμιμες αξιώσεις σας εγγύησης. Η εγγύησή μας σας παρέχεται δωρεάν.
2. Η εγγύηση επεκτείνεται αποκλειστικά και μόνο σε ελαττώματα σε μία συσκευή του πιο κάτω κατασκευαστή και που αφορούν ελαττώματα υλικού ή κατασκευής και περιορίζεται από την κρίση μας στην αποκατάσταση αυτών των ελαττωμάτων της συσκευής ή στην αντικατάστασή της. Παρακαλούμε να προσέξετε πως οι συσκευές μας δεν προορίζονται για επαγγελματική, βιοτεχνική ή βιομηχανική χρήση. Για το λόγο αυτό δεν συνάπτεται σύμβαση εγγύησης σε περίπτωση κατά την οποία η συσκευή χρησιμοποιήθηκε κατά τη διάρκεια της εγγύησης σε βιομηχανικές ή βιοτεχνικές επιχειρήσεις ή εάν εκτέθηκε σε παρόμοια εντατική χρήση.
3. Από την εγγύησή μας εξαιρούνται τα εξής:
  - Βλάβες της συσκευής που οφείλονται σε μη τήρηση των οδηγιών συναρμολόγησης ή σε όχι σωστή εγκατάσταση, μη τήρηση των οδηγιών χρήσης (όπως π.χ. σύνδεση σε εσφαλμένη τάση ή σε λάθος είδος ρεύματος) ή σε μη τήρηση των όρων συντήρησης και ασφαλείας ή σε περίπτωση έκθεσης της συσκευής σε ασυνήθιστες καιρικές συνθήκες ή σε έλλειψη φροντίδας και συντήρησης.
  - Βλάβες της συσκευής που οφείλονται σε καταχρηστική ή εσφαλμένη χρήση (όπως π.χ. υπερφόρτωση της συσκευής ή χρήση μη εγκεκριμένων εργαλείων ή αξεσουάρ), σε είσοδο ξένων αντικειμένων στη συσκευή (όπως π.χ. άμμος, πέτρες ή σκόνη, βλάβες μεταφοράς), άσκηση βίας ή ξένη επέμβαση (όπως π. χ. βλάβη από πτώση).
  - Βλάβες της συσκευής ή τμημάτων της συσκευής που οφείλονται σε συνήθη ή φυσική φθορά.
4. Η διάρκεια της εγγύησης ανέρχεται σε 24 μήνες και αρχίζει από την ημερομηνία της αγοράς της συσκευής. Οι αξιώσεις εγγύησης πρέπει να εγερθούν πριν τη λήξη της διάρκειας της εγγύησης εντός δύο εβδομάδων από την διαπίστωση του ελαττώματος. Αποκλείονται αξιώσεις εγγύησης μετά την πάροδο της διάρκειας της εγγύησης. Η επισκευή ή η αντικατάσταση δεν συνεπάγεται την επέκταση της διάρκειας της εγγύησης ούτε την νέα έναρξη της διάρκειας της εγγύησης για τη συσκευή ή για ενδεχομένως χρησιμοποιηθέντα νέα ανταλλακτικά. Αυτό ισχύει και στην περίπτωση σέρβις επί τόπου.
5. Για την αξίωση της εγγύησης παρακαλούμε να δηλώσετε την ελαττωματική σας συσκευή στο: [www.Einhell-Service.com](http://www.Einhell-Service.com). Να έχετε μαζί σας την απόδειξη της νέας συσκευής. Οι συσκευές που αποστέλλονται χωρίς αποδείξεις και χωρίς πινακίδα στοιχείων, αποκλείονται από την εγγύηση λόγω μη δυνατότητας ταξινόμησης. Εάν το ελάττωμα καλύπτεται από την εγγύηση, θα σας επιστραφεί αμέσως είτε η επισκευασμένη συσκευή είτε μία καινούργια συσκευή.

Ευχαρίστως επισκευάζουμε ελαττώματα της συσκευής έναντι πληρωμής, εάν τα ελαττώματα αυτά δεν καλύπτονται από την εγγύηση. Για το σκοπό αυτό παρακαλούμε να στείλετε τη συσκευή στη διεύθυνση του σέρβις μας.

Για αναλώσιμα και σε περίπτωση που λείπουν εξαρτήματα παραπέμπουμε στους περιορισμούς αυτής της εγγύησης σύμφωνα με τους πληροφορίες σέρβις αυτών των οδηγιών χρήσης.



**Perigo!**

Ao utilizar ferramentas, devem ser respeitadas algumas medidas de segurança para prevenir ferimentos e danos. Por conseguinte, leia atentamente este manual de instruções / estas instruções de segurança. Guarde-o num local seguro, para que o possa consultar sempre que necessário. Caso passe o aparelho a outras pessoas, entregue também este manual de instruções / estas instruções de segurança. Não nos responsabilizamos pelos acidentes ou danos causados pela não observância deste manual e das instruções de segurança.

**Explicação dos símbolos utilizados (ver figura 21)**

1. **Perigo!** - Para reduzir o risco de ferimentos leia o manual de instruções.
2. **Cuidado! Use uma máscara de proteção.**
3. **Cuidado! Use óculos de proteção.**
4. **Cuidado! Use óculos de proteção.**
5. **Use calçado firme adequado.**
6. **Não utilizar à chuva. Proteja o aparelho da humidade!**

**1. Instruções de segurança**

As instruções de segurança correspondentes encontram-se na brochura fornecida.

**Aviso!**

**Leia todas as instruções de segurança, indicações, ilustrações e dados técnicos fornecidos com esta ferramenta elétrica.** O incumprimento das indicações seguintes pode provocar choques elétricos, incêndios e/ou ferimentos graves.

**Guarde todas as instruções de segurança e indicações para consultar mais tarde.**

- Usar vestuário justo e adequado. Nos trabalhos acima do nível da cabeça deve ser usada uma cobertura para a cabeça impermeável.
- Nunca deixe os pulverizadores parados ao sol.
- Não pulverize produtos de pulverização tóxicos. Respeite as folhas de dados de segurança dos produtos químicos e a sua preparação. Em caso de dúvida contacte o fabricante.
- Durante a pulverização mantenha outras pessoas e animais afastados.

Este aparelho não pode ser utilizado por crianças. As crianças devem ser mantidas sob vigilância para que não brinquem com o aparelho. A limpeza e a manutenção não podem ser efetuadas por crianças. Este aparelho não pode ser utilizado por pessoas com capacidades físicas, sensoriais ou mentais reduzidas ou por pessoas com conhecimento ou experiência insuficientes, a não ser quando supervisionadas ou instruídas pela pessoa por elas responsável.

**2. Descrição do aparelho e material a fornecer****2.1 Descrição do aparelho (fig. 1 e 2)**

1. Cabeça de pulverização ajustável
2. Lança telescópica
3. Porça de retenção
4. Lança fixa
5. Tampa de cobertura da bateria
6. Alavanca de disparo
7. Pega da pistola
8. Mangueira
9. Fixação do cinto
10. Tampa do reservatório/copo de medição
11. Pega de transporte
12. Interruptor para ligar/desligar
13. Reservatório do produto de pulverização
14. Carcaça do motor
15. Fecho do reservatório
16. Correia de transporte

**2.2 Material a fornecer**

Com a ajuda da descrição do material a fornecer, verifique se o artigo se encontra completo. Caso falem peças, dirija-se num prazo máximo de 5 dias úteis após a compra do artigo a um dos nossos Service Center ou ao ponto de venda onde adquiriu o aparelho, fazendo-se acompanhar de um talão de compra válido. Para o efeito, consulte a tabela da garantia que se encontra nas informações do serviço de assistência técnica no fim do manual.

- Abra a embalagem e retire cuidadosamente o aparelho.
- Remova o material da embalagem, assim como os dispositivos de segurança da embalagem e de transporte (caso existam).
- Verifique se o material a fornecer está completo
- Verifique se o aparelho e as peças acessórias apresentam danos de transporte.
- Se possível, guarde a embalagem até ao termo do período de garantia.

**Perigo!**

**O aparelho e o material da embalagem não são brinquedos! As crianças não devem brincar com sacos de plástico, películas ou peças de pequena dimensão! Existe o perigo de deglutição e asfixia!**

- Pulverizador de pressão
- Mangueira
- Pega da pistola
- Lança
- Correia de transporte
- Manual de instruções original
- Instruções de segurança

**3. Utilização adequada**

O pulverizador de pressão serve apenas para borrifar os seguintes líquidos em casa, no jardim ou em estufas:

- Água
- Produtos fitossanitários,
- Herbicida,
- Óleos naturais dissolvidos em água (p. ex. óleo de Neem ou óleo de colza)
- Fertilizantes dissolvidos em água

Os líquidos a pulverizar, sobretudo quando se trata de óleos naturais dissolvidos em água, devem apresentar uma consistência aquosa. Os líquidos viscosos não podem ser pulverizados ou só podem ser processados com potência reduzida.

Só podem ser utilizados fertilizantes, herbicidas e produtos fitossanitários líquidos, devidamente autorizados pelas autoridades locais no país em que são aplicados. Para estes produtos autorizados, bem como para os óleos naturais dissolvidos em água, desconhecem-se até à data da produção do aparelho quaisquer efeitos prejudiciais nos materiais utilizados. Os fertilizantes, produtos fitossanitários e herbicidas só podem ser pulverizados com o nível de concentração indicado pelo fabricante do produto de pulverização. Em caso de dúvida, informe-se junto do fabricante.

O pulverizador de pressão não pode ser utilizado em zonas de alimentos nem para borrifar líquidos acima da temperatura de serviço admissível de 40°C, para além de não se destinar a borrifar líquidos acidíferos, corrosivos nem inflamáveis com um ponto de inflamação abaixo dos 55°C.

Do mesmo modo, também não podem ser pulverizados saturadores, tintas, vernizes, lubrificantes, óleos minerais ou sintéticos.

**Atenção!** Os líquidos inflamáveis pulverizados são também facilmente inflamáveis com um ponto de inflamação acima dos 55°C.

O pulverizador de pressão nunca pode ser utilizado:

- para incendiar
- para armazenar líquidos

A máquina só pode ser utilizada para os fins a que se destina. Qualquer outro tipo de utilização é considerado inadequado. Os danos ou ferimentos de qualquer tipo daí resultantes são da responsabilidade do utilizador/operador e não do fabricante.

Chamamos a atenção para o facto de os nossos aparelhos não terem sido concebidos para uso comercial, artesanal ou industrial. Não assumimos qualquer responsabilidade se o aparelho for utilizado no comércio, artesanato ou indústria ou em actividades equiparáveis.

**4. Dados técnicos**

Alimentação de tensão: ..... 18 V d.c.  
 Tipo de bomba: ..... bomba de membrana  
 GE-WS 18/35 Li  
 Capacidade do reservatório aprox.: .....3,8 l  
 GE-WS 18/35 Li quantidade de enchimento máx.:  
 .....3,5 l  
 GE-WS 18/75 Li  
 Capacidade do reservatório aprox.: .....8,2 l  
 GE-WS 18/75 Li quantidade de enchimento máx.:  
 .....7,5 l  
 Caudal, V: ..... 30-60 l/h  
 Pressão de pulverização: ..... 2,5 bar (36 psi)  
 Distância de pulverização ideal: ..... 0,6 m  
 Quantidade residual: .....25 ml  
 Temperatura de serviço máxima permitida: .....  
 ..... + 40°C  
 Comprimento da lança com ligação/bico mín.–  
 máx.: ..... 33 cm – 50 cm  
 GE-WS 18/35 Li Peso com os acessórios (sem  
 bateria): .....2,26 kg  
 GE-WS 18/75 Li Peso com os acessórios (sem  
 bateria): .....2,40 kg

**Perigo!****Ruído e vibração**

Os valores de ruído e de vibração foram apurados de acordo com a EN 60745.

Nível de pressão acústica $L_{pA}$ .....	83 dB(A)
Incerteza $K_{pA}$ .....	3 dB
Nível de potência acústica $L_{WA}$ .....	94 dB(A)
Incerteza $K_{WA}$ .....	3 dB

Valores totais de vibração (soma vectorial de três direcções) apurados de acordo com a EN 60745.

**Punho**

Valor de emissão de vibração  $a_h = 1,57 \text{ m/s}^2$   
Incerteza  $K = 1,5 \text{ m/s}^2$

Os valores totais de vibração e os valores de emissão de ruídos indicados foram medidos segundo um método de ensaio normalizado e podem ser utilizados para a comparação de uma ferramenta eléctrica com outra.

Os valores totais de vibração e os valores de emissão de ruídos indicados também podem ser utilizados para um cálculo provisório da carga.

**Aviso:**

As emissões de vibração e de ruído podem divergir dos valores indicados durante a utilização efetiva da ferramenta eléctrica, consoante o tipo de utilização da mesma, em especial, o tipo de peça a trabalhar.

**Reduza a produção de ruído e de vibração para o mínimo!**

- Utilize apenas aparelhos em bom estado.
- Limpe e faça a manutenção do aparelho regularmente.
- Adapte o seu modo de trabalho ao aparelho.
- Não sobrecarregue o aparelho.
- Se necessário, submeta o aparelho a uma verificação.
- Desligue o aparelho, quando este não estiver a ser utilizado.
- Use luvas.

**Cuidado!****Riscos residuais**

**Mesmo quando esta ferramenta eléctrica é utilizada adequadamente, existem sempre riscos residuais. Dependendo do formato e do modelo desta ferramenta eléctrica podem**

**ocorrer os seguintes perigos:**

1. Lesões pulmonares, caso não seja utilizada uma máscara de proteção adequada.
2. Contacto com materiais perigosos. Os materiais a pulverizar podem ser prejudiciais se forem inalados, engolidos ou entrarem em contacto com a pele ou os olhos. Siga as indicações e use equipamento de proteção adequado.

**5. Antes da colocação em funcionamento****Aviso!**

O aparelho deve ser sempre desligado e a bateria removida antes de realizar qualquer trabalho de montagem.

**5.1 Montagem da lança e da mangueira**

1. Enrosque a lança na pega da pistola (fig. 3).
2. Encaixe a mangueira na pega da pistola (fig. 4a) e fixe-a com a ajuda da porca de fixação (fig. 4b).
3. Ligue a outra ponta da mangueira à carcaça do aparelho e fixe-a com a ajuda da porca de fixação (fig. 4c).

**Nota!** Verifique as ligações das mangueiras.

Eventuais fugas devem ser imediatamente eliminadas e o aparelho não pode, enquanto isso, ser utilizado.

**5.2 Montar e colocar o cinto peitoral**

1. Engate as pontas do cinto peitoral na fixação do cinto (fig. 1/pos. 9).
2. Coloque o cinto peitoral por cima do ombro.
3. Ajuste o comprimento do cinto de modo a que o suporte do cinto fique à altura da anca e lhe seja possível trabalhar sem fadiga.

**5.3 Montagem da bateria****Notas:**

- O aparelho é fornecido sem baterias nem carregador!
- A tampa de cobertura fecha automaticamente e é mantida fechada graças aos ímanes.

Abra e segure a tampa de cobertura (fig. 5/pos. 5). Insira a bateria no respetivo suporte. Verifique se a tecla de engate engata (fig. 5/pos. C) corretamente assim que a bateria é totalmente inserida. A desmontagem da bateria é realizada na sequência inversa!

#### 5.4 Carregar a bateria

1. Retirar a bateria do aparelho. Premir a tecla de engate para o efeito (fig. 5/pos. C).
2. Verifique se a tensão de rede indicada na placa de características corresponde à tensão de rede existente. Ligue a ficha de alimentação do carregador à tomada. O LED verde começa a piscar.
3. Insira a bateria no carregador.
4. No ponto „Visor do carregador“, encontra uma tabela com os significados da indicação LED no carregador.

A bateria pode aquecer um pouco durante o carregamento. É normal que isso ocorra.

Se a bateria não carregar, verifique

- se existe tensão de rede na tomada
- ou se existe um contacto correto nos contactos de carregamento.

Se continuar a não ser possível carregar o pack de baterias, envie

- o carregador
- e o pack de baterias

para o nosso serviço de assistência técnica.

**Talimatlara uygun şekilde yapılacak bir teslimat için müşteri hizmetleri departmanımıza veya aleti aldığınız satış noktasına başvurun.**

**Akülerin veya akülü aletlerin teslimatı veya bertaraf edilmesinde, kısa devre yaparak yangına yol açmaması için bu ürünlerin plastik poşet içinde tek tek ambalajlanması gerektiğini dikkate alın!**

Akülerin uzun ömürlü olmasını sağlamak için aküyü zamanında şarj edin. Bu özellikle, akülü yaprak üfleme makinesinin gücünün azalmasını fark ettiğinizde yapılacaktır. Akülerin tamamen deşarj olmasını kesinlikle izin vermeyin. Aksi takdirde akü arızalanacaktır.

#### 5.5 Indicação da capacidade da bateria (figura 7)

Prima o interruptor para obter a indicação da capacidade do acumulador (pos. A). O indicador da capacidade do acumulador (pos. B) indica-lhe o nível de carga do acumulador através de 3 LEDs.

##### Acendem-se os 3 LEDs:

O acumulador está completamente carregado.

##### Acendem 2 ou 1 LEDs:

O acumulador dispõe de carga residual sufici-

ente.

##### 1 LED a piscar:

O acumulador está vazio, carregue-o.

##### Todos os LEDs a piscar:

A temperatura da bateria não foi alcançada. Remova a bateria do aparelho e deixe-a um dia à temperatura ambiente. Se o erro voltar a ocorrer, a bateria sofreu uma descarga total e tem defeito. Remova a bateria do aparelho. Uma bateria com defeito nunca mais pode voltar a ser usada ou carregada.

#### 5.6 Preparação dos produtos de pulverização e enchimento do reservatório

Desligue o aparelho e retire a bateria.

##### Notas:

- Processe os produtos de pulverização sempre de acordo com as indicações do fabricante. Escolha a quantidade de acordo com o que é de facto necessário.
- Os produtos de pulverização devem ter uma consistência aquosa.
- GE-WS 18/35 Li: O reservatório do produto de pulverização tem uma capacidade máxima de 3,5 litros de líquidos.
- GE-WS 18/75 Li: O reservatório do produto de pulverização tem uma capacidade máxima de 7,5 litros de líquidos.
- Aplique os produtos fitossanitários apenas ao ar livre, nunca dentro de casa, em estúbulos nem em espaços de armazenamento para produtos alimentares e alimentos para animais.
- Os produtos de pulverização podem ser preparados e misturados num recipiente separado para depois serem colocados no reservatório do pulverizador de pressão.
- Se estiver a utilizar produtos de pulverização que incluam preparados vegetais, certifique-se de que os líquidos são filtrados antes de encher o reservatório.
- Limpe o aparelho imediatamente após cada utilização. Essa é a única forma de garantir que os componentes condutores de líquidos do aparelho permanecem limpos e não colam. Os componentes colados podem provocar avarias.

1. Coloque o pulverizador de pressão sobre uma superfície plana. Retire a tampa do reservatório (fig. 8/pos. 10). Esta serve também de copo de medição.

2. Ateste a quantidade de líquido indicada pelo fabricante do produto (p. ex. água) no reservatório do produto de pulverização (fig. 9). Se o produto de pulverização ainda não estiver preparado para ser aplicado, adicione de seguida a quantidade adequada da substância ativa e feche cuidadosamente o reservatório.
3. Agitando o pulverizador de pressão, misture bem a substância ativa p. ex. com a água, se isso ainda não tiver sido feito.
4. Afixe a designação do produto de pulverização utilizado no reservatório do produto de pulverização (fig. 10).

## 6. Operação

### 6.1 Ligar

Depois de inserir a bateria, ligue o aparelho com o interruptor para ligar/desligar – posição do interruptor “I” (fig. 11).

### 6.2 Desligar

Desligue o aparelho com o interruptor para ligar/desligar – posição do interruptor “0” (fig. 11).

### 6.3 Pulverizar

#### AVISO!

Leia e respeite as instruções de segurança contidas na brochura fornecida.

- Evite de pulverizar as plantas ou outros objetos com um jato demasiado largo.
- Ao premir a alavanca de disparo na pega da pistola podem ser geradas forças de repulsão repentinas, fazendo com que a lança fique indesejavelmente apontada na direção de quem está a operar o aparelho. Por isso, segure a pega da pistola sempre com bastante firmeza.
- Durante a pulverização pode optar por manter a lança dentro do suporte conforme se mostra na figura 1 ou pegá-la nela.

#### 6.3.1 Ligar/desligar a pulverização

- Para iniciar a pulverização prima a alavanca de disparo na pega da pistola (fig. 12).
- Se soltar a alavanca de disparo, o jato de pulverização é interrompido.
- Se a alavanca de disparo for premida e logo de seguida deslizada para a frente (fig. 13), a alavanca de disparo fica engatada. O aparelho irá assim pulverizar até a alavanca de disparo ser novamente deslizada para trás e soltada.

#### Notas!

1. Se houver pouco ou nenhum líquido para pulverizar na bomba integrada, a bomba funciona após o aparelho ser ligado. Prima a alavanca de disparo na pega da pistola durante alguns segundos. A bomba enche-se, o produto de pulverização é projetado de modo irregular. Quando o produto de pulverização for projetado de modo regular, a bomba desliga-se após soltar a alavanca de disparo e volta a ligar-se quando premir a alavanca.
2. Se a quantidade de líquido no reservatório do produto de pulverização for muito reduzida, a bomba aspira muito pouco líquido para pulverizar (comp. 1.) e continua a funcionar após soltar a alavanca de disparo. Reabasteça o produto de pulverização (ver capítulo 5.6).

#### 6.3.2 Ajustar o jato de pulverização

O jato de pulverização pode ser ajustado no bico entre um jato dirigido e um jato em forma de leque (névoa fina) para abranger uma maior superfície.

1. Interrompa a pulverização.
2. Rode a cabeça de pulverização ajustável no sentido contrário ao dos ponteiros do relógio para obter um jato de pulverização mais estreito ou dirigido (fig. 14/pos. 1).
3. Rode a cabeça de pulverização ajustável no sentido dos ponteiros do relógio para obter um jato de pulverização mais alargado (fig. 14/pos. 1).

#### 6.3.3 Aumentar o comprimento da lança

1. Solte a porca de retenção (fig. 15/pos. 3) rodando-a no sentido contrário ao dos ponteiros do relógio.
2. Puxe o tubo telescópico para fora até atingir o comprimento pretendido (fig. 16).
3. Aperte novamente a porca de retenção (fig. 15/pos. 3) no sentido dos ponteiros do relógio.

#### 6.4 Transporte

Desloque o aparelho segurando-o pelo punho (fig. 1/pos. 11) ou com a correia de transporte (fig. 1/pos. 16).

## 7. Limpeza, manutenção e encomenda de peças sobressalentes

### Perigo!

Retire a bateria antes de qualquer trabalho de limpeza. Nunca limpe o aparelho com solventes inflamáveis.

### 7.1 Limpeza (exterior)

- Mantenha os dispositivos de segurança, ranhuras de ventilação e a carcaça do motor o mais limpo possível. Esfregue o aparelho com um pano limpo ou sobre com ar comprimido a baixa pressão.
- Aconselhamos a limpar o aparelho directamente após cada utilização.
- Limpe regularmente o aparelho com um pano húmido e um pouco de sabão. Não utilize detergentes ou solventes; estes podem corroer as peças de plástico do aparelho. Certifique-se de que não entra água para o interior do aparelho. A entrada de água num aparelho eléctrico aumenta o risco de choque eléctrico.

### 7.2 Limpar o interior do reservatório

Após cada utilização, limpe o aparelho e deixe o reservatório secar aberto. Para o fazer, respeite as instruções de limpeza do manual de utilização do produto de pulverização utilizado, para além deste manual.

Retire do reservatório as quantidades restantes no aparelho pela abertura de enchimento e armazene-as para futura utilização ou elimine-as, conforme as normas aplicáveis.

1. Levante os fechos do reservatório (fig. 1/pos. 15) para cima e separe a parte do motor do reservatório (fig. 17).
2. Esvazie totalmente o reservatório.
3. Encha o reservatório vazio com cerca de 2 litros de água limpa.
4. Volte a colocar a parte do motor sobre o reservatório, através dos fechos do reservatório, engatando-os na parte do motor e dobrando-os para baixo.
5. Agite o pulverizador de pressão vigorosa e repetidamente.
6. Pulverize o conteúdo do reservatório na zona anteriormente tratada ou na área que ainda faltava.
7. Repita este processo.

8. O reservatório pode agora ser totalmente esvaziado, conforme anteriormente descrito, através da abertura de enchimento.
9. Deixe o reservatório secar totalmente antes de o voltar a fixar na parte do motor.

### 7.3 Limpar o bico e a cabeça de pulverização ajustável

Se existirem depósitos de corpos estranhos no bico e este ficar entupido, limpe-o da seguinte maneira (nunca soprando com a boca):

1. Rode a cabeça de pulverização no sentido contrário ao dos ponteiros do relógio até sair completamente (fig. 18).
2. Limpe o bico agora totalmente à vista (fig. 19a) bem como o orifício na cabeça de pulverização (fig. 19b) com um arame fino, removendo todos os resíduos.
3. Enxague o bico e a cabeça de pulverização com água limpa.
4. Deixe o bico e a cabeça de pulverização secar bem.

### 7.4 Limpar o elemento filtrante no punho (fig. 20)

Limpe o elemento filtrante no punho pelo menos uma vez por ano, de preferência após o inverno ou em caso de avarias (ver ponto 10). Proceda da seguinte forma:

1. Desenrosque a porca de capa (pos. 7a) no punho (pos. 7).
2. Extraia o filtro (pos. 7b) do punho (pos. 7) e limpe-o com uma escova em água limpa.
3. Volte a colocar o filtro (pos. 7b).
4. Aperte a porca de capa (pos. 7a) no punho (pos. 7).

### 7.5 Manutenção

No interior do aparelho não existem quaisquer peças que necessitem de manutenção.

### 7.6 Encomenda de peças sobressalentes:

Ao encomendar peças sobressalentes, devem-se fazer as seguintes indicações:

- Tipo da máquina
  - Número de artigo da máquina
  - Número de identificação da máquina
  - Número da peça sobressalente necessária
- Pode encontrar os preços e informações actuais em [www.Einhell-Service.com](http://www.Einhell-Service.com)

## 8. Eliminação e reciclagem

O aparelho encontra-se dentro de uma embalagem para evitar danos de transporte. Esta embalagem é matéria-prima, podendo ser reutilizada ou reciclada. O aparelho e os respectivos acessórios são de diferentes materiais, como p. ex. o metal e o plástico. Não deite os aparelhos defeituosos para o lixo doméstico. Para uma eliminação ecologicamente correcta, o aparelho deve ser entregue num local de recolha adequado. Se não tiver conhecimento de nenhum local de recolha, informe-se junto da sua administração autárquica.

## 9. Armazenagem e transporte

### 9.1 Armazenagem

Guarde o aparelho e os respetivos acessórios em local escuro, seco e sem risco de formação de gelo. A temperatura ideal de armazenamento situa-se entre os 5 e os 30°C. Guarde a ferramenta elétrica na embalagem original.

Guarde os aparelhos só quando estiverem totalmente limpos e secos.

### 9.2 Transporte

- Desligue o aparelho e retire a bateria.
- Monte dispositivos de proteção durante o transporte, caso existam.
- Proteja o aparelho contra danos e vibrações fortes, que ocorrem sobretudo durante o transporte em veículos.
- Prenda o aparelho para que este não deslize ou tombe.
- A lança de pulverização pode ser guardada dentro do suporte (fig. 1).

## 10. Plano de localização de falhas

Erro	Possível causa	Eliminação
O motor não funciona	a) O aparelho não está ligado b) Ligações ao motor soltas c) Bateria não inserida corretamente	a) Colocar o interruptor para ligar/desligar na posição "I" (ver 6.) b) Mandar verificar através da oficina de assistência técnica c) Remover a bateria e inseri-la de novo (ver 5)
Apesar de o reservatório estar cheio, o aparelho só pulveriza com fraca potência	a) O bico está total ou parcialmente entupido b) Elemento filtrante total ou parcialmente sujo no punho c) Líquido é demasiado pastoso e como tal inadequado para ser pulverizado	a) Limpar o bico (ver 7.2) b) Limpe o elemento filtrante (ver ponto 7.4) c) Remover o líquido e limpar o aparelho e o reservatório (ver 7.)
Névoa excessiva	a) A distância para o objeto é excessiva b) Largura de pulverização é excessiva	a) Reduzir a distância de pulverização b) Reduzir a largura de pulverização (ver 6.3.2)
O motor para repentinamente	A bateria está descarregada	Geladenen Akku einsetzen (Inserir bateria carregada (ver 5.3)

## 11. Visor do carregador

Estado do visor		Significado e medida a adotar
LED vermelho	LED verde	
Desligado	A piscar	<b>Operacionalidade</b> O carregador está ligado à rede e encontra-se operacional; o acumulador não está no carregador.
Ligado	Desligado	<b>Carregamento</b> O carregador carrega o acumulador no modo de carregamento rápido. Os tempos de carregamento correspondentes encontram-se diretamente no carregador. Nota! Os tempos de carregamento reais podem diferir dos tempos de carregamento indicados em função da carga de acumulador disponível.
Desligado	Ligado	<b>O acumulador está carregado e está operacional. (READY TO GO)</b> De seguida, é comutado para um carregamento parcial até estar totalmente carregado. Para tal, deixe o acumulador aprox. mais 15 min. no carregador. <b>Medida a adotar:</b> Remova o acumulador do carregador. Desligue o carregador da rede.
A piscar	Desligado	<b>Carregamento condicionado</b> O carregador encontra-se no modo de carregamento moderado. Aqui, por motivos de segurança, o acumulador é carregado mais lentamente, precisando de mais tempo até estar carregado. Tal pode dever-se às seguintes causas: - O acumulador passou muito tempo sem ser carregado. - A temperatura do acumulador não se encontra na faixa ideal. <b>Medida a adotar:</b> Aguarde até o carregamento estar concluído; o acumulador pode, no entanto, continuar a ser carregado.
A piscar	A piscar	<b>Falha</b> Já não é possível efetuar o carregamento. O acumulador tem um defeito. <b>Medida a adotar:</b> Um acumulador com defeito não deve voltar a ser carregado. Remova o acumulador do carregador.
Ligado	Ligado	<b>Temperatura anómala</b> O acumulador está demasiado quente (p. ex. radiação solar direta) ou demasiado frio (abaixo dos 0° C) <b>Medida a adotar:</b> Retire o acumulador e guarde-o 1 dia à temperatura ambiente (a aprox. 20° C).





Só para países da UE

Não deite as ferramentas eléctricas para o lixo doméstico!

Segundo a directiva europeia 2012/19/CE relativa aos resíduos de equipamentos eléctricos e electrónicos e a respectiva transposição para o direito interno, as ferramentas eléctricas usadas têm de ser recolhidas separadamente e entregues nos locais de recolha previstos para o efeito.

Alternativa de reciclagem relativa à solicitação de devolução:

O proprietário do aparelho eléctrico, no caso de não optar pela devolução, é obrigado a reciclar adequadamente o aparelho eléctrico. Para tal, o aparelho usado também pode ser entregue a um ponto de recolha que trate da eliminação de resíduos, respeitando a legislação nacional sobre resíduos e respectiva reciclagem. Não estão abrangidos os meios auxiliares e os acessórios sem componentes electrónicos, que acompanham os aparelhos usados.

Na eliminação, certifique-se de que a bateria e a lâmpada (p. ex. lâmpada incandescente) foram retiradas do aparelho.

A reprodução ou duplicação, mesmo que parcial, da documentação e dos anexos dos produtos carece da autorização expressa da Einhell Germany AG.

Reservado o direito a alterações técnicas

## Informações do serviço de assistência técnica

Estamos representados em todos os países mencionados no certificado de garantia por agentes autorizados competentes, cujos contactos poderá encontrar no certificado de garantia. Estes encontram-se ao seu dispor para todos os serviços de que necessita, tais como reparações, fornecimento de peças sobressalentes e peças desgastadas ou a aquisição de consumíveis.

Deve-se ter em atenção que, neste produto, as seguintes peças estão sujeitas a um desgaste natural ou decorrente da sua utilização, ou então são necessárias como consumíveis.

<b>Categoria</b>	<b>Exemplo</b>
Peças de desgaste*	Bico
Consumíveis/peças consumíveis*	
Peças em falta	

\* não incluído obrigatoriamente no material a fornecer!

Em caso de deficiências ou erros, pedimos-lhe que comunique o problema através da página de Internet [www.Einhell-Service.com](http://www.Einhell-Service.com). Certifique-se de que faz uma descrição exacta do problema, respondendo sempre às seguintes questões:

- O aparelho já funcionou alguma vez ou possui o defeito desde o início?
- Antes do surgimento do defeito, apercebeu-se de algo estranho (sintoma antes do defeito)?
- Na sua opinião, que erro de funcionamento apresenta o aparelho (sintoma principal)?  
Descreva este erro de funcionamento.

## Certificado de garantia

Estimado(a) cliente,

os nossos produtos são submetidos a um rigoroso controlo de qualidade. Se, ainda assim, o aparelho não funcionar nas devidas condições, lamentamos esse facto e pedimos-lhe que se dirija ao nosso serviço de assistência técnica na morada indicada no presente certificado de garantia. Se preferir, também pode contactar-nos telefonicamente através do número de assistência técnica indicado. O exercício dos direitos de garantia está sujeito às seguintes condições:

1. As presentes condições de garantia dirigem-se exclusivamente aos consumidores, ou seja, pessoas naturais, que não desejam utilizar este produto quer no âmbito da sua actividade comercial quer de outra actividade independente. As presentes condições de garantia regem as prestações de garantia adicionais com que o fabricante abaixo designado se compromete, além dos termos legais de garantia, para com os compradores dos seus novos aparelhos e não afectam os seus direitos legais de garantia. O nosso serviço de garantia é prestado gratuitamente.
2. O serviço de garantia cobre exclusivamente as deficiências num novo aparelho adquirido do fabricante abaixo designado, e que sejam decorrentes de erros de material ou de fabrico comprovados, e está, por nossa opção, limitado à eliminação de tal falta no aparelho ou à substituição do mesmo. Chamamos a atenção para o facto de os nossos aparelhos não terem sido concebidos para uso comercial, artesanal ou profissional. Não haverá, por isso, lugar a um contrato de garantia no caso de o aparelho ter sido utilizado, dentro do período de garantia, em empresas do sector comercial, artesanal ou industrial ou actividades equiparáveis.
3. Excluídos pela nossa garantia estão:
  - Danos no aparelho resultantes da inobservância das instruções de montagem ou de uma instalação incorrecta, da inobservância do manual de instruções (como p. ex. a ligação a uma tensão de rede ou tipo de corrente errada) ou da inobservância das disposições de segurança ou da exposição do aparelho a condições ambientais anormais ou de uma conservação e manutenção insuficientes.
  - Danos no aparelho resultantes de utilizações abusivas ou indevidas (como p. ex. uma sobrecarga do aparelho ou utilização de ferramentas de trabalho ou acessórios não autorizados), a penetração de corpos estranhos no aparelho (como p. ex. areia, pedras ou pó, danos de transporte), o uso de força ou impactos externos (como p. ex. danos resultantes de quedas).
  - Danos no aparelho ou nas peças do aparelho associados a um desgaste decorrente do uso, um desgaste natural habitual ou de outro tipo.
4. O período de garantia é de 24 meses a contar da data de compra do aparelho. Os direitos de garantia devem ser reclamados dentro do período de garantia, no prazo de duas semanas após ter sido detectado o defeito. Está excluída a reclamação de direitos de garantia após o termo do período de garantia. A reparação ou a substituição do aparelho não implica o prolongamento do período de garantia nem dá origem à contagem de um novo período de garantia para o aparelho ou para eventuais peças sobressalentes montadas no mesmo. O mesmo se aplica no caso de a assistência técnica ter sido prestada no local.
5. Para activar a garantia, denuncie o aparelho defeituoso em: [www.Einhell-Service.com](http://www.Einhell-Service.com). Tenha à disposição o talão ou outro comprovativo de compra do aparelho novo. Os aparelhos enviados sem o respectivo comprovativo ou sem a placa de características, serão excluídos pelo serviço de garantia devido à falta de atribuição. Se o defeito do aparelho estiver abrangido pelo nosso serviço de garantia, ser-lhe-á imediatamente enviado um aparelho novo ou reparado.

Naturalmente, também teremos todo o gosto em efectuar reparações que não estão, ou deixaram de estar, abrangidas pelo serviço de garantia. Nesse caso, terá de suportar os custos da reparação. Para este efeito, deverá enviar o aparelho para a morada do nosso serviço de assistência técnica.

Para peças de desgaste, consumíveis e em falta, consulte as restrições desta garantia, de acordo com as informações do serviço de assistência técnica deste manual de instruções.

**Opasnost!**

Prilikom uporabe uređaja morate se pridržavati sigurnosnih propisa kako biste spriječili nastanak ozljeda i šteta. Zato pažljivo pročitajte ove upute za uporabu/sigurnosne napomene. Dobro ih sačuvajte tako da vam informacije u svako doba budu na raspolaganju. Ako biste ovaj uređaj trebali predati drugim osobama, molimo da im proslijedite i ove upute za uporabu. Ne preuzimamo jamstvo za štete nastale zbog nepridržavanja ovih uputa za uporabu i sigurnosnih napomena.

**Tumačenje korištenih simbola (vidi sliku 21)**

1. **Opasnost!** - pročitajte upute za uporabu kako bi se smanjio rizik od ozljeđivanja.
2. **Oprez! Nosite zaštitnu masku.**
3. **Oprez! Nosite zaštitne naočale.**
4. **Oprez! Nosite prikladne zaštitne rukavice!**
5. **Nosite prikladnu čvrstu obuću.**
6. **Nemojte uređaj koristiti na kiši. Zaštitite uređaj od vlage!**

**1. Sigurnosne napomene**

Odgovarajuće sigurnosne napomene pronaći ćete u priloženoj bilježnici.

**Upozorenje!**

**Pročitajte sve sigurnosne napomene, upute, ilustracije i tehničke podatke koje ima ovaj elektroalat.** Nepridržavanje sljedećih uputa može imati za posljedicu električni udar, požar i/ili teške ozljede.

**Sačuvajte sve sigurnosne napomene i upute za ubuduće.**

- Nosite usko pripijenu odjeću. Tijekom rada iznad visine glave, nosite nepropusno pokrivalo za glavu.
- Nemojte uređaj ostavljati na suncu.
- Nemojte prskati otrovna sredstva. Pridržavajte se listova sa sigurnosnim podacima za kemijske tvari i pripreme. Ako imate dvojbe, kontaktirajte proizvođača.
- Držite ostale osobe i životinje podalje tijekom prskanja.

Djeca ne smiju koristiti ovaj uređaj. Djeca trebaju biti pod nadzorom kako se ne bi igrala uređajem. Djeca ne smiju čistiti i održavati uređaj. Ovaj uređaj ne smiju koristiti osobe sa smanjenim tjelesnim, osjetilnim ili psihičkim sposobnostima, ili osobe bez dostatnog znanja ili iskustva, osim ako ih nadzire i upućuje za njih odgovorna osoba.

**2. Opis uređaja i sadržaj isporuke****2.1 Opis uređaja (sl. 1-2)**

1. Podesiva glava za prskanje
2. Teleskopska cijev za prskanje
3. Matica za aretaciju
4. Fiksna cijev za prskanje
5. Zaklopka akumulatora
6. Poluga za okidanje
7. Pištoljska ručka
8. Crijevo
9. Pričvršćenje za remen
10. Zabrava spremnika/mjerne čaše
11. Ručka za nošenje
12. Sklopka za uključivanje/isključivanje
13. Spremnik sredstva za prskanje
14. Kućište motora
15. Zabrava spremnika
16. Remen za nošenje

**2.2 Sadržaj isporuke**

Molimo vas da pomoću opisanog sadržaja isporuke provjerite cjelovitost artikla. Ako su neki dijelovi neispravni, nakon kupnje artikla obratite se našem servisnom centru ili prodajnom mjestu najkasnije u roku od 5 radnih dana uz predočenje važeće potvrde o kupnji. Molimo vas da u vezi s tim obratite pozornost na tablicu o jamstvu u informacijama o servisu na kraju uputa.

- Otvorite pakovinu i pažljivo izvadite uređaj.
- Uklonite ambalažu kao i dijelove za sigurnost pakiranja / za sigurnost tijekom transporta (ako postoje).
- Provjerite je li sadržaj isporuke cjelovit.
- Prekontrolirajte postoje li na uređaju i dijelovima pribora transportna oštećenja.
- Po mogućnosti sačuvajte pakovinu do isteka jamstvenog roka.

**Opasnost!**

**Uređaj i materijal pakovine nisu igračke za djecu! Djeca se ne smiju igrati plastičnim vrećicama, folijama i sitnim dijelovima! Postoji opasnost da ih progutaju i tako se uguše!**

- Tlačna prskalica
- Crijevo
- Pištoljska ručka
- Cijev za prskanje
- Remen za nošenje
- Originalne upute za uporabu
- Sigurnosne napomene

### 3. Namjenska uporaba

Tlačna prskalica smije se koristiti isključivo za prskanje sljedećih tekućina u domaćinstvu, vrtu ili staklenicima:

- voda
- sredstva za zaštitu bilja
- herbicidi
- prirodna ulja topiva u vodi (npr. ulje nima, ulje repice)
- gnojiva topiva u vodi

Tekućine za prskanje, prije svega u vodi topiva prirodno ulja, moraju imati vodenasti sastav. Viskozne tekućine ne mogu se prskati ili se mogu prskati samo s ograničenim učinkom.

Smiju se koristiti samo tekuća gnojiva, herbicidi i sredstva za zaštitu bilja (PSM) koje je odobrilo lokalno nadležno tijelo u zemlji uporabe. Za ta dopuštena sredstva kao i u vodi topiva prirodna ulja nisu poznate štetne pojave na korištenim materijalima u trenutku proizvodnje uređaja. Gnojiva, sredstva za zaštitu bilja i herbicidi smiju se prskati samo u koncentracijama koje je odobrio proizvođač. U slučaju dvojbe posavjetujte se s proizvođačem sredstva.

Tlačna prskalica nije prikladna za prskanje u području živežnih namirnica i za prskanje tekućina iznad dopuštene radne temperature od 40 °C kao ni tekućina koje sadrže kiselinu, nagrizajućih i zapaljivih tekućina s plamištem nižim od 55 °C. Isto tako ne smije se prskati impregnacijskim sredstvima, lakovima, lazurama, mastima, mineralnim uljima i sintetičkim uljima. **Pozor!** Raspršene zapaljive tekućine također su lako zapaljive na temp. iznad 55 °C.

Tlačna prskalica ne smije se ni u kojem slučaju koristiti:

- za paljenje vatre
- za čuvanje tekućina

Uređaj se smije koristiti samo namjenski. Svaka drugačija uporaba nije namjenska. Za štete ili ozljede svih vrsta nastale zbog nenamjenskog korištenja odgovoran je korisnik/rukovatelj a nikako proizvođač.

Molimo da obratite pozornost na to da naši uređaji nisu pogodni za korištenje u komercijalne, obrtničke ili industrijske svrhe. Ne preuzimamo jamstvo ako se uređaj koristi u komercijalne i industrijske svrhe kao i u sličnim djelatnostima.

### 4. Tehnički podaci

Naponsko napajanje: ..... 18 V d.c.  
 Tip pumpe: ..... pumpa s membranom  
 GE-WS 18/35 Li  
 Kapacitet spremnika otprilike: .....3,8 l  
 GE-WS 18/35 Li maks. količina punjenja: .....3,5 l  
 GE-WS 18/75 Li  
 Kapacitet spremnika otprilike: .....8,2 l  
 GE-WS 18/75 Li maks. količina punjenja: .....7,5 l  
 Količina protoka, V:..... 30-60 l/h  
 Tlak prskanja: ..... 2.5 bara (36 psi)  
 Optimalni razmak prskanja: ..... 0,6 m  
 Količina ostataka: .....25 ml  
 Dopuštena maksimalna radna temperatura: .....  
 ..... + 40 °C  
 Duljina cijevi za prskanje s priključkom/mlaznicom  
 min. - maks.: ..... 33 cm – 50 cm  
 GE-WS 18/35 Li težina s priborom (bez akumulatora): .....2,26 kg  
 GE-WS 18/75 Li težina s priborom (bez akumulatora): .....2,40 kg

#### Pozor!

Uređaj se isporučuje bez akumulatora i punjača i smije se koristiti samo s litij-ionskim akumulatorom serije Power-X-Change!

Litij-ionski akumulator serije Power-X-Change smije se puniti samo pomoću Power-X punjača.

#### Opasnost!

##### Buka i vibracije

Vrijednosti buke i vibracija određene su prema normi EN 60745.

Razina zvučnog tlaka  $L_{pA}$  ..... 83 dB (A)  
 Nesigurnost  $K_{pA}$  ..... 3 dB  
 Intenzitet buke  $L_{WA}$  ..... 94 dB (A)  
 Nesigurnost  $K_{WA}$  ..... 3 dB

Ukupne vrijednosti vibracija (vektorski zbroj triju pravaca) određene su prema normi EN 60745.

#### Ručka

Vrijednost emisije vibracija  $a_n = 1,57 \text{ m/s}^2$   
 Nesigurnost  $K = 1,5 \text{ m/s}^2$

Navedene ukupnevrijednosti vibracija i vrijednosti emisije buke izmjerene su prema normiranom postupku kontrole i mogu se koristiti u svrhu

usporedbe jednog elektroalata s drugim.

Navedene ukupne vrijednosti vibracija i vrijednosti emisije buke također se mogu koristiti za privremenu procjenu opterećenja.

#### Upozorenje:

Ovisno o načinu korištenja elektroalata i osobito vrsti obrađivanog radnog komada, emisije vibracija i buke mogu se razlikovati od navedenih vrijednosti tijekom stvarnog korištenja elektroalata.

#### Ograničite stvaranje buke i vibracija na minimum!

- Koristite samo besprijeorne uređaje.
- Redovito čistite i održavajte uređaj.
- Svoj način rada prilagodite uređaju.
- Nemojte preopterećivati uređaj.
- Po potrebi predajte uređaj na kontrolu.
- Isključite uređaj kad ga ne koristite.
- Nosite zaštitne rukavice.

#### Oprez!

#### Ostali rizici

**Čak i kad se ovi elektroalati koriste propisno, uvijek postoje neki drugi rizici. Sljedeće opasnosti mogu nastati vezi s izvedbom i konstrukcijom elektroalata:**

1. Oštećenje pluća ako ne nosite prikladnu zaštitnu masku.
2. Kontakt s opasnim tvarima. Materijali za prskanje mogu biti štetni ako se udišu, gutaju ili ako dođu u kontakt s kožom ili očima. Pridržavajte se uputa i nosite prikladnu zaštitnu opremu.

## 5. Prije puštanja u pogon

#### Upozorenje!

Prije svake montaže potrebno je uređaj isključiti i ukloniti akumulator.

#### 5.1 Montaža cijevi za prskanje i crijeva

1. Navrnite cijev za prskanje na pištoljsku ručku (sl. 3).
2. Utaknite crijevo na pištoljsku ručku (sl. 4a) i pričvrstite ga maticom (sl. 4b).
3. Spojite drugi kraj crijeva s kućištem i pričvrstite ga maticom (sl. 4c).

**Napomena!** Obavezno provjerite spojeve crijeva. Eventualna propuštanja odmah se moraju ukloniti a uređaj se u međuvremenu ne smije više koristiti.

#### 5.2 Montiranje i stavljanje naramenice

1. Zakačite krajeve naramenice na pričvršćenje za remen (sl. 1/poz. 9).
2. Stavite naramenicu preko ramena.
3. Duljinu remena podesite tako da se držač remena nalazi na visini bokova i da možete raditi bez umaranja.

#### 5.3 Montaža akumulatora

##### Napomene:

- Uređaj se isporučuje bez akumulatora i punjača!
- Zaklopka se zatvara samostalno i zadržavaju je magneti.

Otvorite i držite zaklopku (sl. 5/poz. 5). Gurnite akumulator u predviđeni prihvatnik. Imajte na umu da se razdjelna tipka (sl. 5/poz. C) mora uglaviti čim je akumulator gurnut do kraja. Demontaža akumulatora izvodi se obrnutim redoslijedom.

#### 5.4 Punjenje akumulatora

1. Izvadite akumulator iz uređaja. Pritom pritisnite razdjelnu tipku (sl. 5/poz. C).
2. Usporedite odgovara li napon naveden na tipskoj pločici postojećem naponu mreže. Utaknite mrežni utikač punjača u utičnicu. Zeleno LED svjetlo počinje treperiti.
3. Umetnite akumulator u punjač.
4. U odlomku „Prikaz punjača“ naći ćete tablicu sa značenjima LED prikaza na punjaču.

Za vrijeme punjenja akumulator se može malo zagrijati. To je normalno.

Ako punjenje akumulatora ne bi bilo moguće, provjerite

- ima li u utičnici napona
- jesu li kontakti na uređaju za punjenje besprijeckorni.

Ako punjenje akumulatorskog paketa još uvijek nije moguće,

- punjač
- i akumulatorski paket

pošaljite našoj službi za korisnike.

**Za stručno slanje obratite se našoj službi za korisnike ili prodajnom mjestu gdje je uređaj kupljen.**

**Prilikom slanja ili zbrinjavanja akumulatora odnosno akumulatorskih uređaja u otpad pobrinite se da ih pojedinačno zapakirate u plastične vrećice kako biste izbjegli kratki spoj i požar!**

U interesu dugog vijeka trajanja akumulatora pobrinite se za njegovo pravovremeno ponovno punjenje. To je u svakom slučaju potrebno ako utvrdite da se smanjila snaga uređaja. Nemojte potpuno isprazniti akumulator. To će dovesti do njegovog kvara!

#### 5.5 Prikaz kapaciteta baterije (slika 7)

Pritisnite sklopku za prikaz kapaciteta akumulatora (poz. A). Prikaz (poz. B) signalizira vam stanje napunjenosti pomoću 3 LED svjetla.

#### Svijetle sve 3 LE-diode:

Akumulator je potpuno napunjen.

#### Svijetle 2 ili 1 LE-dioda:

Akumulator je dovoljno napunjen.

#### 1 LE-dioda treperi:

Akumulator je prazan, napunite ga.

#### Trepere sve LE diode:

Preniska temperatura akumulatora. Uklonite akumulator iz uređaja i držite ga jedan dan na sobnoj temperaturi. Ako se greška i dalje pojavljuje, akumulator je potpuno prazan i neispravan. Uklonite akumulator iz uređaja. Neispravan akumulator više ne smijete koristiti odnosno puniti.

#### 5.6 Priprava sredstva za prskanje i punjenje spremnika

Isključite uređaj i uklonite akumulator.

#### Napomene:

- Sredstvo za prskanje uvijek izradite prema uputama proizvođača. Količinu treba odabrati prema stvarnoj potrebi.
- Sredstvo za prskanje mora imati vodenasti sastav.
- GE-WS 18/35 Li: Spremnik za sredstvo za prskanje može se napuniti s najviše 3,5 litre tekućine.
- GE-WS 18/75 Li: Spremnik za sredstvo za prskanje može se napuniti s najviše 7,5 litre tekućine.
- Sredstva za zaštitu bilja nemojte nikada koristiti u stambenim prostorijama, stajama ili skladištima za živežne namirnice ili hranu, nego isključivo na otvorenom.
- Sredstvo za prskanje možete pripremiti u posebnom spremniku i dobro promiješati te nakon toga uliti u spremnik tlačne prskalice.
- Prilikom korištenja sredstava za prskanje koja se pripremaju od biljnih preparata, te tekućine morate prije punjenja dobro filtrirati.

- Očistite uređaj neposredno nakon svake uporabe. Samo na taj način dijelovi uređaja kroz koje prolazi tekućina ostaju čisti i ne lijepe se. Ljepljivi dijelovi mogu dovesti do kvara.

1. Postavite tlačnu prskalicu na ravnu površinu. Uklonite čep spremnika (sl. 8/poz. 10). Čep također služi kao mjerna čaša.
2. U spremnik za sredstvo za prskanje (sl. 9) napunite količinu tekućine (npr. vode) koju određuje proizvođač sredstava. Ako sredstvo još nije pripravljeno za prskanje, dodajte odmjerenu količinu koncentrata aktivne supstance i pažljivo zatvorite spremnik.
3. Ako je potrebno, protresite tlačnu prskalicu da biste promiješali koncentrat aktivne supstance s vodom.
4. Na spremnik sredstva za prskanje stavite oznaku sredstva koje se koristi (sl. 10).

## 6. Rukovanje

### 6.1 Uključivanje

Nakon smještanja akumulatora uključite uređaj sklopkom za uključivanje/isključivanje – položaj sklopke „I“ (sl. 11).

### 6.2 Isključivanje

Isključite uređaj sklopkom za uključivanje/isključivanje – položaj sklopke „0“ (sl. 11).

### 6.3 Prskanje

#### UPOZORENJE!

Pridržavajte se priložene knjižice sa sigurnosnim napomenama.

- Nemojte prskati preširokim mlazom izravno na biljke ili druge predmete.
- Prilikom pritiskanja poluge za okidanje na pištoljskoj ručki mogu se iznenada pojaviti povratne sile i cijev za prskanje može se u tom slučaju, okrenuti prema tijelu. Pištoljsku ručku uvijek čvrsto držite.
- Tijekom prskanja cijev možete ostaviti u pripadajućem držaču ili je izvaditi iz njega kao što je prikazano na slici 1.

#### 6.3.1 Uključivanje/isključivanje prskanja

- Za prskanje pritisnite polugu za okidanje na pištoljskoj ručki (sl. 12).
- Nakon puštanja poluge za okidanje zaustavlja se mlaz.
- Ako se poluga za okidanje pritisne i zatim gurne prema naprijed (sl. 13), bit će aretirana.

Uređaj prska tako dugo dok se poluga za okidanje ponovno ne gurne prema natrag i pusti.

#### **Napomene!**

1. Ako u integriranoj pumpi nema tekućine za prskanje ili je ima premalo, pumpa radi nakon uključivanja uređaja. Držite otklonac na ručki pištolja pritisnutim nekoliko sekundi. Pumpa se puni, sredstvo za prskanje se izbacuje nepravilno. Ako se sredstvo za prskanje izbacuje ravnomjerno, pumpa se isključi nakon puštanja otklonca i pritiskom na otklonac ponovno se uključuje.
2. Ako je u spremniku premalo sredstva za prskanje, pumpa usisava premalo tekućine (vidi 1) i nakon puštanja otklonca radi dalje. Dopunite sredstvo za prskanje (vidi poglavlje 5.6).

#### **6.3.2 Podešavanje mlaza prskanja**

Na mlaznici se može podesiti mlaz prskanja od točkastog do širokog (fina maglica) za veću površinu.

1. Prekinite proces prskanja.
2. Okrenite podešavajuću glavu za prskanje suprotno kazaljki na satu kako biste dobili uski do točkastog mlaza (sl. 14/poz. 1).
3. Okrenite podešavajuću glavu za prskanje u smjeru kazaljke na satu kako biste dobili široki mlaz prskanja (sl. 14/poz. 1).

#### **6.3.3 Produljenje cijevi za prskanje**

1. Otpustite maticu za aretaciju (sl. 15/poz. 13) okretanjem suprotno od kazaljke na satu.
2. Povucite teleskopsku cijev prema van da biste podesili željenu duljinu (sl. 16).
3. Ponovno okrenite maticu za aretaciju (sl. 15/poz. 3) u smjeru kazaljke na satu.

#### **6.4 Transport**

Uređaj transportirajte držeći ga za ručku (sl. 1/poz. 11) ili pomoću remena za nošenje (sl. 1/poz. 16).

## **7. Čišćenje, održavanje i naručivanje rezervnih dijelova**

#### **Opasnost!**

Prije svih radova čišćenja izvadite akumulator. Ni u kojem slučaju nemojte čistiti uređaj zapaljivim otapalima.

#### **7.1 Čišćenje (izvana)**

- Zaštitne naprave, prolaze za zrak i kućište motora treba uvijek očistiti od prašine i nečistoća. Istrljajte uređaj čistom krpom ili ga ispušite komprimiranim zrakom pod niskim tlakom.
- Preporučujemo da očistite uređaj odmah nakon svake uporabe.
- Redovito čistite uređaj mokrom krpom i s malo kalijevog sapuna. Ne koristite otapala ili sredstva za čišćenje; ona bi mogli oštetiti plastične dijelove uređaja. Pripazite na to da u unutrašnjost uređaja ne dospije voda. Prodiranje vode u električni uređaj povećava rizik od električnog udara.

#### **7.2 Unutarnje čišćenje spremnika**

Nakon svake uporabe očistite uređaj i ostavite otvoreni spremnik da se osuši. Pri tome se pridržavajte napomena za čišćenje koje se nalaze u uputama za uporabu korištenog sredstva za prskanje, a također u ovim uputama.

Ostatke sredstva koji ostanu u uređaju treba ukloniti putem otvora za punjenje i sačuvati za kasniju uporabu ili zbrinuti prema važećim propisima.

1. Otklopite zavrave spremnika (sl. 1/poz. 15) prema gore i nadignite motorni dio od spremnika (sl. 17).
2. Potpuno ispraznite spremnik.
3. Prazni spremnik napunite s otprilike 2 litre čiste vode.
4. Ponovno namjestite motorni dio na spremnik i zatvorite spremnik tako da zakvačite zavrave spremnika na motorni dio i zaklopite prema dolje.
5. Tlačnu prskalicu snažno protresite još nekoliko puta.
6. Zatim prskajte sadržaj na prethodno obrađenu ili slobodnu površinu.
7. Ponovite taj postupak.
8. Spremnik sada možete isprazniti do kraja kroz otvor za punjenje kao što je prethodno opisano.
9. Ostavite spremnik da se potpuno osuši prije nego što ga ponovno pričvrstite na motorni dio.

#### **7.3 Čišćenje mlaznice i podesive glave za prskanje**

Ako se u mlaznici nalaze strana tijela i ona je začepljena, očistite je na sljedeći način (nikada je nemojte ispuhivati ustima):



1. Odvrnite podesivu glavu za prskanje do kraja suprotno kazaljki na satu (sl. 18).
2. Tankom žicom očistite od ostataka uklonjenu mlaznicu (sl. 19a) i rupu na glavi za prskanje (sl. 19b).
3. Mlaznicu i glavu za prskanje isperite čistom vodom.
4. Ostavite mlaznicu i glavu za prskanje da se osuše.

#### **7.4 Čišćenje filtarskog uložka u ručki (sl. 20)**

Očistite filtarski uložak u ručki najmanje jednom godišnje, po mogućnosti nakon zimske stanke ili u slučaju kvara (vidi točku 10.). Postupite na sljedeći način:

1. Odvrnite pretornu maticu (poz. 7a) na ručki (poz. 7).
2. Izvucite filter (poz. 7b) iz ručke (poz. 7) i očistite ga četkom u čistoj vodi.
3. Ponovo umetnite filter (poz. 7b).
4. Pričvrstite pretornu maticu (poz. 7a) na ručki (poz. 7).

#### **7.5 Održavanje**

U unutrašnjosti uređaja nema dijelova koje bi trebalo održavati.

#### **7.6 Naručivanje rezervnih dijelova:**

Kod naručivanja rezervnih dijelova trebali biste navesti sljedeće podatke:

- Tip uređaja
- Kataloški broj uređaja
- Identifikacijski broj uređaja
- Broj potrebnog rezervnog dijela

Aktualne cijene nalaze se na web stranici [www.Einhell-Service.com](http://www.Einhell-Service.com)

## **8. Zbrinjavanje u otpad i recikliranje**

Uređaj je zapakiran kako bi se tijekom transporta spriječila oštećenja. Ova ambalaža je sirovina i može se ponovno upotrijebiti ili predati na reciklažu. Uređaj i njegov pribor sastavljeni su od raznih materijala, kao npr. metala i plastike. Elektrouređaji se ne smiju bacati u obično kućno smeće. Uređaj bi, u svrhu stručnog zbrinjavanja, trebalo predati odgovarajućem sakupljalištu takvog otpada. Ako ne znate gdje se takvo sakupljalište nalazi, raspitajte se u svojoj općinskoj upravi.

## 10. Plan traženja grešaka

Greška	Mogući uzrok	Uklanjanje
Motor ne radi	a) uređaj nije uključen b) otpušteni priključci na motoru c) akumulator nije ispravno umetnut	a) sklopku za uključivanje/isključivanje stavite u položaj „I“ (vidi 6) b) predajte servisnoj radionici na kontrolu c) izvadite i ponovno umetnite akumulator (vidi 5.)
Unatoč napunjenom spremniku uređaj ne prska ili prska sa smanjenom učinkom	a) mlaznica je potpuno ili djelomično začepljena b) filterarski uložak u ručki sasvim ili djelomično zaprljan c) tekućina je prepusta i stoga neprikladna	a) očistite mlaznicu (vidi 7.2) b) očistite filterarski uložak (vidi točku 7.4) c) uklonite tekućinu, očistite uređaj i spremnik (vidi 7)
Prevelika maglica	a) razmak od predmeta je prevelik b) širina prskanja je prevelika	a) smanjite razmak b) smanjite širinu prskanja (vidi 6.3.2)
Motor se iznenada zaustavlja	Prazan akumulator	Umetnite napunjeni akumulator (vidi 5.3)

## 11. Pokazivač punjača

Stanje prikaza		Značenje i postupak
Crveno LED svjetlo	Zeleno LED svjetlo	
Isključeno	Treperi	<b>Spremnost za rad</b> Punjač je priključen na mrežu i spreman za rad, akumulator nije u punjaču
Uključeno	Isključeno	<b>Punjenje</b> Punjač puni akumulator u režimu brzog punjenja. Odgovarajuće vrijeme punjenja pronaći ćete na punjaču. Napomena! Stvarna vremena punjenja mogu se razlikovati od prikazanih ovisno o akumulatoru koji se puni.
Isključeno	Uključeno	<b>Akumulator je napunjen i spreman za uporabu. (READY TO GO)</b> Zatim se prebacuje na zaštitno punjenje tako dugo dok se ne napuni u cijelosti. Pritom ostavite akumulator u punjaču otprilike 15 minuta dulje. <b>Postupak:</b> Izvadite akumulator iz punjača. Isključite punjač iz mreže.
Treperi	Isključeno	<b>Prilagođeno punjenje</b> Punjač se nalazi u modusu zaštitnog punjenja. Pritom se akumulator iz sigurnosnih razloga puni sporije, što traje dulje vrijeme. Uzroci mogu biti sljedeći: - Akumulator se nije punio jako dugo vremena. - Temperatura akumulatora ne nalazi se u idealnom području. <b>Postupak:</b> Pričekajte da se završi postupak punjenja, akumulator se unatoč tomu može dalje puniti.
Treperi	Treperi	<b>Greška</b> Punjenje nije više moguće. Akumulator je neispravan. <b>Postupak:</b> Neispravn akumulator više se ne smije puniti. Izvadite akumulator iz punjača.
Uključeno	Uključeno	<b>Temperaturna smetnja</b> Akumulator je previše vruć (npr. izravno sunčevo zračenje) ili prehladan (ispod 0 °C). <b>Postupak:</b> Izvadite akumulator i čuvajte ga 1 dan na sobnoj temperaturi (oko 20 °C).



Samo za zemlje članice EU

Elektroalate nemojte bacati u kućno smeće!

Prema europskoj odredbi 2012/19/EG o starim električnim i elektroničkim uređajima i njenim prijenosom u nacionalno pravo, istrošeni električni alati trebaju se posebno sakupljati i na ekološki način zbrinuti na mjestu za reciklažu.

Alternativa s recikliranjem nasuprot zahtjevu za povrat:

Vlasnik električnog uređaja alternativno je obavezan da umjesto povrata uređaja u slučaju odricanja vlasništva sudjeluje u stručnom zbrinjavanju uređaja. Stari uređaj može se u tu svrhu predati i mjestu za preuzimanje takvih uređaja koje provodi uklanjanje u smislu državnih zakona o otpadu i recikliranju. Zakonom nisu obuhvaćeni dijelovi pribora ugrađeni u stare uređaje i pomoćni materijali bez električnih elemenata.

Kod zbrinjavanja pazite da su baterije i rasvjetna sredstva (npr. žarulje) uklonjene iz uređaja.

Kopiranje ili umnožavanje dokumentacije i popratnih materijala o proizvodu, čak i djelomično, dopušteno je samo uz izričito dopuštenje tvrtke Einhell Germany AG.

Zadržavamo pravo na tehničke izmjene

## Informacije o servisu

U svim zemljama koje su navedene na našem jamstvenom listu, imamo kompetentne servisne partnere čije kontakte možete naći u jamstvenom listu. Oni su Vam na raspolaganju za sve slučajeve servisa kao što je popravak, briga oko rezervnih i potrošnih dijelova ili kupnja potrošnih materijala.

Treba imati na umu da kod ovog proizvoda sljedeći dijelovi podliježu trošenju uslijed korištenja ili prirodnom trošenju odnosno potrebni su kao potrošni materijal.

Kategorija	Primjer
Potrošni dijelovi*	Mlaznica
Potrošni materijal/ potrošni dijelovi*	
Neispravni dijelovi	

\* nije obavezno u sadržaju isporuke!

U slučaju nedostataka ili grešaka molimo Vas da to prijavite na internetskoj stranici [www.Einhell-Service.com](http://www.Einhell-Service.com). Obratite pozornost na točan opis greške i u svakom slučaju odgovorite na sljedeća pitanja:

- Je li uređaj već jednom radio ispravno ili je otpočetak neispravan?
- Jeste li uočili nešto prije pojave kvara (simptom prije kvara)?
- U čemu je, po vašem mišljenju, kvar u funkcioniranju uređaja (glavni simptom)?  
Opišite taj kvar.

## Jamstveni list

Poštovani kupče, naši proizvodi podliježu strogoj kontroli kvalitete. Ako ovaj uređaj ipak ne bi besprijekorno funkcionirao, jako nam je žao i molimo Vas da se obratite našoj servisnoj službi na adresu navedenu na ovom jamstvenom listu. Također ćemo Vam sa zadovoljstvom pomoći putem telefona na navedenom broju servisa. Za zahtijevanje jamstva vrijedi slijedeće:

1. Ovi jamstveni uvjeti isključivo se odnose na potrošače, tj. fizičke osobe koje ovaj proizvod ne žele koristiti ni u okviru gospodarske djelatnosti, niti u drugim samostalnim djelatnostima. Ovi jamstveni uvjeti reguliraju dodatne jamstvene usluge koje dolje navedeni proizvođač jamči zajedno sa zakonskim jamstvom kupcima svojih novih uređaja. Ovo jamstvo ne utječe na Vaše zakonske jamstvene zahtjeve. Naša jamstvena usluga za Vas je besplatna.
2. Jamstvena usluga isključivo se odnosi na nedostatke novog uređaja dolje navedenog proizvođača koji ste kupili, koji su posljedica grešaka na materijalu ili tvorničke greške, a po našem izboru usluga je ograničena na uklanjanje takvih nedostataka na uređaju ili zamjenu uređaja. Molimo Vas da obratite pozornost na to da naši uređaji nisu pogodni za korištenje u komercijalne, obrtničke ili profesionalne svrhe. Stoga se ugovor o jamstvu neće realizirati ako je uređaj u razdoblju jamstva korišten u komercijalne, obrtničke ili industrijske svrhe, ili je bio izložen identičnom opterećenju.
3. Naše jamstvo isključuje:
  - Štete na uređaju koje nastanu zbog nepridržavanja uputa za montažu ili zbog nestručne instalacije, nepridržavanja uputa za uporabu (kao npr. zbog priključka na pogrešni mrežni napon ili vrstu struje) ili nepridržavanja odredbi za održavanje i sigurnosnih odredbi, ili zbog izlaganja uređaja ne-normalnim uvjetima okoline, ili zbog nedostatka njege i održavanja.
  - Štete na uređaju koje nastanu zbog zlouporabe ili nestručne primjene (kao npr. preopterećenje uređaja ili korištenje nedopuštenih namjenskih alata ili pribora), zbog prodiranja stranih tijela u uređaj (kao npr. pijesak, kamenje ili prašina, transportna oštećenja), zbog primjene sile ili vanjskih djelovanja (npr. oštećenja zbog pada).
  - Štete na uređaju ili dijelovima uređaja čiji je uzrok prirodno trošenje uporabom, uobičajeno ili ostalo trošenje.
4. Jamstveni rok iznosi 24 mjeseca a počinje s danom kupnje uređaja. Jamstveni zahtjevi podnose se prije isteka jamstvenog roka u roku od dva tjedna nakon što utvrdite kvar. Podnošenje zahtjeva nakon isteka jamstvenog roka ne prihvaća se. Popravak ili zamjena uređaja neće rezultirati produljenjem jamstvenog roka, niti zbog ove usluge za uređaj ili eventualno ugrađene rezervne dijelove stupa na snagu novi jamstveni rok. To vrijedi također kod korištenja usluge na licu mjesta.
5. Za zahtijevanje jamstva neispravan uređaj treba prijaviti na: [www.Einhell-Service.com](http://www.Einhell-Service.com). Molimo vas da imate u pripravnosti račun ili neki drugi dokaz o tome da ste kupili novi uređaj. Uređaji kojima neće biti priložen odgovarajući dokaz ili će biti poslani bez tipske pločice, isključeni su iz realizacije jamstva na temelju nedostatka mogućnosti uvrštenja. Ako naša jamstvena usluga obuhvaća kvar na uređaju, odmah ćemo vam vratiti popravljani ili novi uređaj.

Podrazumijeva se da uz naknadu troškova također popravljamo kvarove koje jamstvo ne ili više ne obuhvaća. Molimo Vas da u tom slučaju uređaj pošaljete na adresu našeg servisa.

Upozoravamo na ograničenja ovog jamstva za potrošne, istrošene i neispravne dijelove u skladu s informacijama o servisu u ovim uputama za uporabu.

**Opasnost!**

Kod korišćenja uređaja morate se pridržavati bezbednosnih propisa kako biste sprečili povrede i štete. Zbog toga pažljivo pročitajte ova uputstva za upotrebu/bezbednosne napomene. Dobro ih sačuvajte tako da Vam informacije u svako doba budu na raspolaganju. Ako biste ovaj uređaj trebali predati drugim licima, molimo Vas da im prosledite i ova uputstva za upotrebu. Ne preuzimamo garanciju za štete koje bi nastale zbog nepridržavanja ovih uputstava za upotrebu i bezbednosnih napomena.

**Tumačenje korišćenih simbola (vidi sliku 21)**

1. **Opasnost!** - pročitajte uputstva za upotrebu kako bi se smanjio rizik od povreda.
2. **Oprez! Nosite zaštitnu masku.**
3. **Oprez! Nosite zaštitne naočare.**
4. **Oprez! Nosite prikladne zaštitne rukavice!**
5. **Nosite odgovarajuću čvrstu radnu obuću.**
6. **Nemojte da koristite uređaj dok pada kiša. Zaštitite uređaj od vlage!**

**1. Sigurnosna uputstva**

Odgovarajuća sigurnosna uputstva pronaći ćete u priloženoj knjižici.

**Upozorenje!**

**Pročitajte sve bezbednosne napomene, upute, ilustracije i tehničke podatke koje ima ovaj električni alat.** U slučaju nepridržavanja sledećih uputstava može doći do električnog udara, požara i/ili teških povreda.

**Sačuvajte sve bezbednosne napomene i uputstva za ubuduće.**

- Nosite usko pripijenu odeću. Za vreme rada iznad visine glave, nosite kapu nepropusnu za tečnosti.
- Nemojte da ostavljate uređaj na suncu.
- Nemojte da prskate otrovna sredstva. Pridržavajte se listova sa bezbednosnim podacima za hemijske tvari i preparate. Ako imate nedoumice, kontaktirajte proizvođača.
- Tokom prskanja držite podalje druga lica i životinje.

Deca ne smeju da koriste ovaj uređaj. Deca moraju biti pod nadzorom da se ne bi igrala uređajem. Deca ne smeju da čiste i održavaju uređaj. Ovaj uređaj ne smeju da koriste lica sa umanjanim fizičkim, senzorskim ili psihičkim sposobnostima, ili lica bez dovoljnog znanja ili iskustva, sem ako

ih nadzire i daje im uputstva lica koje je za njih odgovorno.

**2. Opis uređaja i sadržina isporuke****2.1 Opis uređaja (sl. 1 - 2)**

1. Podešljiva glava za prskanje
2. Teleskopska cev za prskanje
3. Navrtka za fiksiranje
4. Fiksna cev za prskanje
5. Poklopac akumulatora
6. Poluga za aktiviranje
7. Pištoljska drška
8. Crevo
9. Pričvršćenje za kaiš
10. Zabrava spremnika/merna čaša
11. Drška za nošenje
12. Prekidač za uključivanje/isključivanje
13. Spremnik sredstva za prskanje
14. Kućište motora
15. Zabrava spremnika
16. Kaiš za nošenje

**2.2 Sadržaj isporuke**

Molimo Vas da pomoću opisanog sadržaja isporuke proverite potpunost artikala. U slučaju neispravnih delova, nakon kupovine artikla obratite se našem servisnom centru, ili prodajnom mestu na kom ste kupili proizvod u roku od 5 radnih dana, s time da predložite i važeću potvrdu o kupovini. Molimo vas da u vezi sa tim obratite pažnju na tabelu o garanciji u informacijama o servisu na kraju uputstava.

- Otvorite pakovanje i pažljivo izvadite uređaj.
- Uklonite materijal za pakovanje kao i delove za bezbednost pakovanja / bezbednost tokom transporta (ako postoje).
- Proverite da li je sadržaj isporuke potpun.
- Prekontrolišite da li na uređaju i delovima pribora ima transprotnih oštećenja.
- Po mogućnosti sačuvajte pakovanje do isteka garantnog roka.

**Opasnost!**

**Uređaj i materijal za pakovanje nisu dečje igračke! Deca ne smeju da se igraju plastičnim kesama, folijama i sitnim delovima! Postoji opasnost da ih progutaju i tako se uguše!**

- Uređaj za prskanje pod pritiskom
- Crevo
- Pištoljska drška

- Cev za prskanje
- Kaiš za nošenje
- Originalna uputstva za upotrebu
- Bezbednosne napomene

### 3. Namensko korišćenje

Uređaj za prskanje pod pritiskom sme da se koristi isključivo za prskanje sledećih tečnosti u domaćinstvu, bašti ili staklenicima:

- voda
- sredstva za zaštitu biljaka
- herbicidi
- prirodna ulja rastvorena u vodi (npr. ulje nima, ulje repice)
- gnojiva rastvorena u vodi

Tečnosti za prskanje, pre svega prirodna ulja rastvorena u vodi, moraju da imaju vodenasti sastav. Viskozne tečnosti ne mogu da se prskaju ili mogu da se prskaju samo sa ograničenim efektom.

Smeju da se koriste samo tečna đubriva, herbicidi i sredstva za zaštitu bilja (PSM) koje je odobrilo lokalno nadležno telo u zemlji upotrebe. Za ta dozvoljena sredstva kao i ulja rastvorena u vodi nisu poznata štetna dejstva na korišćenim materijalima u trenutku proizvodnje uređaja. Đubriva, sredstva za zaštitu bilja i herbicidi smeju da se prskaju samo u koncentracijama koje je naveo proizvođač. U slučaju nedoumice posavetujte se s proizvođačem sredstva.

Uređaj za prskanje pod pritiskom nije podesan za prskanje u području životnih namirnica i za prskanje tečnostima iznad dozvoljene radne temperature od 40 °C kao i tečnostima koje sadrže kiseline, nagrizaču ili su zapaljive na temperaturi paljenja nižoj od 55 °C. Ne sme da se prska ni sredstvima za impregnaciju, lakovima, lazurama, mastima, mineralnim i sintetičkim uljima.

**Pažnja!** Raspršene zapaljive tečnosti takođe su lako zapaljive na temperaturi iznad 55 °C.

Uređaj za prskanje pod pritiskom nikad ne sme da se koristi:

- za paljenje vatre
- za čuvanje tečnosti

Uređaj sme da se koristi samo za namenu za koju je predviđen. Svaka drugačija upotreba nije namenska. Za štete ili povrede svih vrsta koje iz toga proizađu, odgovoran je korisnik/rukovaoc, a nikako proizvođač.

Molimo da obratite pažnju na to da naši uređaji nisu podesni za korišćenje u komercijalne, zadržane ili industrijske svrhe. Ne preuzimamo garanciju ako se uređaj koristi u komercijalne i industrijske svrhe kao i sličnim delatnostima.

### 4. Tehnički podaci

Naponsko napajanje: ..... 18 V d.c.  
 Tip pumpe: ..... pumpa s membranom  
 GE-WS 18/35 Li Kapacitet spremnika cirka: ..3,8 l  
 GE-WS 18/35 Li maks. količina punjenja: .....3,5 l  
 GE-WS 18/75 Li Kapacitet spremnika cirka: ..8,2 l  
 GE-WS 18/75 Li maks. količina punjenja: .....7,5 l  
 Količina protoka, V:..... 30-60 l/h  
 Pritisak prskanja: ..... 2,5 bara (36 psi)  
 Optimalni razmak prskanja: ..... 0,6 m  
 Količina ostataka: .....25 ml  
 Dozvoljena maksimalna radna temperatura: .....  
 ..... + 40 °C  
 Dužina cevi za prskanje s priključkom/mlaznicom  
 min - maks: ..... 33 cm – 50 cm  
 GE-WS 18/35 Li težina s priborom (bez akumulatora): .....2,26 kg  
 GE-WS 18/75 Li težina s priborom (bez akumulatora): .....2,40 kg

#### Pažnja!

Uređaj se isporučuje bez akumulatora i punjača i sme da se koristi samo s litijum-jonskim akumulatorima serije Power-X-Change!

Litijum-jonski akumulatori serije Power-X-Change smeju da se pune samo Power-X punjačem.

#### Opasnost!

##### Buka i vibracije

Vrednosti buke i vibracija utvrđene su u skladu s normom EN 60745.

Nivo zvučnog pritiska  $L_{pA}$  ..... 83 dB(A)  
 Nesigurnost  $K_{pA}$  ..... 3 dB  
 Intenzitet buke  $L_{WA}$  ..... 94 dB(A)  
 Nesigurnost  $K_{WA}$  ..... 3 dB

Ukupne vrednosti vibracija (vektorska suma triju pravaca) utvrđene su u skladu s normom EN 60745.



**Ručka**

Vrednost emisije vibracija  $a_h = 1,57 \text{ m/s}^2$   
 Nesigurnost  $K = 1,5 \text{ m/s}^2$

Navedene ukupne vrednosti vibracija i navedene vrednosti emisije buke su izmerene prema normiranom postupku kontrole i mogu da se koriste u svrhu poređivanja jednog elektroalata sa drugim.

Navedene ukupne vrednosti vibracija i navedene vrednosti emisije buke mogu takođe da se koriste za privremenu procenu opterećenja.

**Upozorenje:**

Zavisno od načina korišćenja elektroalata, a naročito od vrste radnog predmeta, emisije vibracije i buke mogu da se razlikuju od navedenih vrednosti tokom stvarnog korišćenja elektroalata.

**Ograničite stvaranje buke i vibracija na minimum!**

- Koristite samo besprekorne uređaje.
- Redovno održavajte i čistite uređaj.
- Prilagodite svoj način rada uređaju.
- Ne preopterećujte uređaj.
- Prema potrebi pošaljite uređaj na kontrolu.
- Ako uređaj ne upotrebljavate, onda ga isključite.
- Nosite zaštitne rukavice.

**Oprez!****Ostali rizici**

**Čak i kada se ovi električni alati koriste propisno, uvek postoje i neki drugi rizici. Sledeće opasnosti mogu nastati u vezi s izvedbom i konstrukcijom električnog alata:**

1. Oštećenje pluća, ukoliko ne nosite podesnu zaštitnu masku.
2. Kontakt sa opasnim tvarima. Materijali za prskanje mogu da budu štetni, ako ih udišete, gutate ili ako dospu u kontakt s kožom ili očima. Pridržavajte se uputstava i nosite podesnu zaštitnu opremu.

**5. Pre puštanja u pogon****Upozorenje!**

Pre svake montaže potrebno je da isključite uređaj i izvadite akumulator.

**5.1 Montaža cevi za prskanje i creva**

1. Cev za prskanje navrnite na pištoljsku dršku (sl. 3).
2. Natakните crevo na pištoljsku dršku (sl. 4a) i zavrnite ga pričvrstnom navrtkom (sl. 4b).
3. Spojite drugi kraj creva s kućištem i učvrstite ga navrtkom (sl. 4c).

**Napomena!** Obavezno proverite spojeve creva. Eventualna propuštanja moraju odmah da se poprave, a uređaj u međuvremenu ne sme više da se koristi.

**5.2 Montiranje i stavljanje kaiša za rame**

1. Okačite krajeve kaiša za rame u pričvršćenje za kaiš (sl. 1/poz. 9).
2. Stavite kaiš za nošenje preko ramena.
3. Dužinu kaiša podesite tako da se držač kaiša nalazi u visini bokova i da možete da radite bez zamaranja.

**5.3 Montaža akumulatora****Napomene:**

- Uređaj se isporučuje bez akumulatora i punjača!
- Poklopac se zatvara samostalno i zadržava magnetima.

Otvorite i držite poklopac (sl. 5/poz. 5). Gurnite akumulator u predviđen prihvać. Pazite na to da se taster (sl. 5/poz. C) utvrdi čim je akumulator gurnut do kraja. Demontaža akumulatora izvodi se obrnutim redom.

**5.4 Punjenje akumulatora**

1. Izvadite akumulator iz uređaja. Za to pritisnite taster za utvrđivanje (sl. 5/poz. C).
2. Uporedite da li napon naveden na tablici s oznakom tipa odgovara postojećem naponu mreže. Utaknite mrežni utikač punjača u utičnicu. Počinje da treperi zeleno LED svetlo.
3. Umetnite akumulator u punjač.
4. U odlomku „Prikaz uređaja za punjenje“ naći ćete tabelu sa značenjima LED prikaza na punjaču.

Za vreme punjenja akumulator može da se malo zagreje. To je normalno.

Ako punjenje akumulatora ne bi bilo moguće, proverite

- da li u utičnici ima napona
- da li su kontakti na uređaju za punjenje besprekorni.

Ako punjenje akumulatorskog paketa i dalje nije moguće,

- punjač
- i akumulatorski paket pošaljite našem servisu.

**Za stručno slanje kontaktirajte našu službu za korisnike ili prodavnici u kojoj je kupljen uređaj.**

**Da biste izbegli kratki spoj i požar, kod slanja ili odlaganja akumulatora odnosno akumulatorskih uređaja u otpad pobrinite se da ih zapakujete pojedinačno u plastične kese!**

Da bi akumulatori imali dugi vek trajanja, trebate uvek da imate na umu da ih pravodobno ponovno napunite. To je u svakom slučaju potrebno onda kada utvrdite da se smanjila snaga uređaja. Nikada nemojte da do kraja ispraznite akumulator. To će uzrokovati kvar akumulatora!

#### 5.5 Prikaz kapaciteta baterije (slika 7)

Pritisnite prekidač za prikaz kapaciteta akumulatora (poz. A). Prikaz (poz. B) vam uz pomoć 3 LED svetla signalizuje stanje napunjenosti akumulatora.

#### Svetle sva 3 LED svetla:

Akumulator je potpuno napunjen.

#### Svetle 2 LED svetla ili 1 LED svetlo:

Akumulator je dovoljno napunjen.

#### Treperi 1 LED svetlo:

Akumulator je prazan, napunite ga.

#### Trepere sva LED svetla:

Temperatura akumulatora je ispod granice. Izvadite akumulator iz uređaja i ostavite ga jedan dan na sobnoj temperaturi. Ako se greška ponavlja, znači da je akumulator potpuno prazan i neispravan. Uklonite akumulator iz uređaja. Neispravan akumulator više ne smete da koristite niti punite.

#### 5.6 Priprema sredstva za prskanje i punjenje spremnika

Isključite uređaj i uklonite akumulator.

#### Napomene:

- Sredstvo za prskanje uvek pripremite prema uputstvima proizvođača sredstava. Količina se izabere prema stvarnoj potrebi.
- Sredstvo za prskanje mora da ima vodenasti sastav.
- GE-WS 18/35 Li: Spremnik sa sredstvom za prskanje može da se napuni s najviše 3,5 litre

tečnosti.

- GE-WS 18/75 Li: Spremnik sa sredstvom za prskanje može da se napuni s najviše 7,5 litri tečnosti.
- Sredstvo za zaštitu biljaka nikada nemojte da koristite u stambenim prostorijama, stajama ili skladištima životnih namirnica i hrane nego isključivo na otvorenom prostoru.
- Sredstvo za prskanje možete da pripremite u posebnom spremniku i dobro promešate, te nakon toga možete da napunite spremnik uređaja za prskanje pod pritiskom.
- Kod korišćenja sredstava za prskanje koja su pripremljena od biljnih preparata, takve tečnosti morate da filtrirate pre sipanja u spremnik.
- Očistite uređaj neposredno nakon svake upotrebe. Samo na taj način će delovi uređaja kroz koje prolazi tečnost ostati čisti i neće se lepit. Zalepljeni delovi mogu da dovedu do kvara.

1. Postavite uređaj za prskanje pod pritiskom na ravnu površinu. Uklonite čep spremnika (sl. 8/ poz. 10). Čep također služi kao merna čaša.
2. Sipajte količinu tečnosti (npr. vode) koju je naveo proizvođač sredstva, u spremnik sa sredstvom za prskanje (sl. 9). Ako sredstvo još nije pripremljeno za prskanje, dodajte odmerenu količinu koncentrata aktivne supstance i pažljivo zatvorite spremnik.
3. Protresite uređaj za prskanje pod pritiskom da bi se koncentrat pomešao s vodom.
4. Stavite na spremnik sredstva za prskanje ozonaku korišćenog sredstva (sl. 10).

## 6. Rukovanje

### 6.1 Uključivanje

Nakon smeštanja akumulatora uključite uređaj prekidačem za uključivanje/isključivanje – položaj prekidača „I“ (sl. 11).

### 6.2 Isključivanje

Isključite uređaj prekidačem za uključivanje/isključivanje – položaj prekidača „0“ (sl. 11).

### 6.3 Prskanje

#### UPOZORENJE!

Pridržavajte se bezbednosnih napomena u priloženoj svesci.

- Nemojte da prskate preširokim mlazom direktno po biljkama ili drugim predmetima.

- Pritiskanjem na polugu za aktiviranje na pištoljskoj dršci mogu iznenada da se pojave povratne sile i cev za prskanje može da se u tom slučaju, obrne prema telu. Uvek držite čvrsto pištoljsku dršku.
- Za vreme prskanja možete da ostavite cev u držaču ili je izvadite iz njega kao što je prikazano na slici 1.

### 6.3.1 Uključivanje/isključivanje prskanja

- Da biste prskali, pritisnite polugu za aktiviranje (sl. 12) na pištoljskoj dršci.
- Nakon puštanja poluge za aktiviranje prekida se mlaz prskanja.
- Ako se poluga za aktiviranje pritisne i zatim gurne prema napred (sl. 13), biće fiksirana. Uređaj prska tako dugo dok se poluga za aktiviranje ponovno ne gurne prema nazad i pusti.

### Napomene!

1. Ako u integrisanoj pumpi nema tečnosti za prskanje, ili je ima premalo, pumpa radi nakon što se uključi uređaj. Držite pritisnut okidač na dršci pištolja nekoliko sekundi. Pumpa se puni, sredstvo za prskanje se nepravilno izbacuje. Ako se sredstvo za prskanje izbacuje ravnomerno, pumpa se isključi nakon puštanja okidača, a pritiskom na okidač ponovno se uključi.
2. Ako se u rezervoaru nalazi premalo sredstva za prskanje, pumpa usisava premalo tečnosti (vidi 1) i nakon puštanja okidača nastavlja da radi. Sipajte sredstvo za prskanje (vidi poglavlje 5.6).

### 6.3.2 Podešavanje mlaza prskanja

Na mlaznici može da se podesi mlaz prskanja od tačkastog do lepezastog (fina maglica) za veću površinu.

1. Prekinite proces prskanja.
2. Obrnite podešljivu glavu za prskanje suprotno od kazaljke na časovniku da biste dobili užu do tačkastog mlaza prskanja (sl. 14/poz. 1).
3. Obrnite podešljivu glavu za prskanje u smeru kazaljke na časovniku da biste dobili širi mlaz prskanja (sl. 14/poz. 1).

### 6.3.3 Produženje cevi za prskanje

1. Otpustite navrtku za fiksiranje (sl. 15/poz. 3) obrtanjem suprotno od kazaljke na časovniku.
2. Povucite teleskopsku cev prema spolja da biste podesili željenu dužinu (sl. 16).
3. Ponovno obrnite navrtku za fiksiranje (sl. 15/poz. 3) u smeru kazaljke na časovniku.

### 6.4 Transport

Transportirajte uređaj držeći ga za ručku (sl. 1/poz. 11) ili pomoću kaiša za nošenje (sl. 1/poz. 16).

## 7. Čišćenje, održavanje i poručivanje rezervnih delova

### Opasnost!

Pre svih radova čišćenja izvadite akumulator. Ni u kojem slučaju nemojte da čistite uređaj zapaljivim rastvorima.

### 7.1 Čišćenje (spoljno)

- Zaštitne naprave, ventilacione otvore i kućište motora uvek što bolje očistite od prašine i prljavštine. Istrljajte uređaj čistom krpom ili ga ispušite komprimiranim zrakom pod niskim pritiskom.
- Preporučamo da uređaj očistite odmah nakon svakog korišćenja.
- Uređaj redovno čistite vlažnom krpom i s malo mekog sapuna. Nemojte koristiti otapala i sredstva za čišćenje; oni bi mogli oštetiti plastične dijelove uređaja. Pripazite na to da u unutrašnjost uređaja ne dospije voda. Prodiranje vode u elektrouređaj povećava rizik od električnog udara.

### 7.2 Čišćenje unutrašnjosti spremnika

Nakon svake upotrebe uređaj treba da očistite i ostavite ga da se otvoren osuši. Obratite pažnju na napomene za čišćenje u uputstvima za upotrebu korišćenog sredstva za prskanje, a takođe i na ova uputstva.

Ostaci sredstva za prskanje koji ostanu u uređaju treba da se uklone kroz otvor za punjenje na spremniku i sačuvaju za kasniju primenu ili odlože u otpad prema važećim propisima.

1. Otklopite zavrave spremnika (sl. 1/poz. 15) prema gore i podignite motorni deo od spremnika (sl. 17).
2. Potpuno ispraznite spremnik.
3. U prazan spremnik sipajte s otprilike 2 litre čiste vode.
4. Ponovno nameštite motorni deo na spremnik i zatvorite spremnik tako da okačite zavrave spremnika na motor i zaklopite prema dole.
5. Uređaj za prskanje pod pritiskom snažno protresite više puta.
6. Zatim prskajte sadržaj na prethodno obrađen

ili prazan ostatak površine.

7. Ponovite taj postupak.
8. Spremnik sada možete da ispraznite do kraja kroz otvor za punjenje, kao što je prethodno opisano.
9. Ostavite spremnik da se potpuno osuši pre nego što ćete ponovno da ga pričvrstite na motorni deo.

### 7.3 Čišćenje mlaznice i podešljive glave za prskanje

Ako su se u mlaznici nataložila strana tela i ona je začepljena, očistite je na sledeći način (nikada nemojte da je izduvate ustima):

1. Obrnite do kraja podešljivu glavu za prskanje suprotno kazaljki na časovniku (sl. 18).
2. Tankom žicom očistite od ostataka mlaznicu (sl. 19a) i rupu na glavi za prskanje (sl. 19b).
3. Mlaznicu i glavu za prskanje isperite čistom vodom.
4. Ostavite mlaznicu i glavu za prskanje da se osuše.

### 7.4 Čišćenje filtarskog uložka u ručki (sl. 20)

Očistite filtarski uložak u ručki najmanje jednom godišnje, po mogućnosti nakon zimske pauze ili u slučaju kvara (vidi točku 10.). Postupite na sledeći način:

1. Otvrnite pretornu navrtku (poz. 7a) na ručki (poz. 7).
2. Izvucite filter (poz. 7b) iz ručke (poz. 7) i očistite ga četkom u čistoj vodi.
3. Ponovo umetnite filter (poz. 7b).
4. Pričvrstite pretornu navrtku (poz. 7a) na ručki (poz. 7).

### 7.5 Održavanje

U unutrašnjosti uređaja nema delova koje bi trebalo održavati.

### 7.6 Porudžbina rezervnih delova:

Kod porudžbine rezervnih delova trebali biste da navedete sledeće podatke:

- Tip uređaja
- Kataloški broj uređaja
- Identifikacioni broj uređaja
- Broj potrebnog rezervnog dela

Aktuelne cene nalaze se na web strani [www.Einhell-Service.com](http://www.Einhell-Service.com)

## 8. Zbrinjavanje u otpad i recikliranje

Uređaj je zapakovan kako bi se tokom transporta sprečila oštećenja. Ova ambalaža je sirovina i može ponovno da se upotrebi ili preda na recikliranje. Uređaj i njegov pribor sastavljeni su od raznih materijala, kao npr. metala i plastike. Neispravni uređaji ne smeju da se bacaju u kućni otpad. Uređaj bi u svrhu stručnog zbrinjavanja u otpad, trebalo da se preda odgovarajućem sabiralištu takvog otpada. Ako ne znate gde se takvo sabiralište nalazi, raspitajte se u svojoj opštinskoj upravi.

## 9. Čuvanje i transport

### 9.1 Čuvanje

Uređaj i njegov pribor čuvajte na tamnom i suvom mestu bez mogućnosti smrzavanja. Optimalna temperatura čuvanja je između 5 °C i 30 °C. Električni alat čuvajte u originalnoj ambalaži.

Čuvajte samo potpuno očišćene i suve uređaje.

### 9.2 Transport

- Isključite uređaj i izvadite akumulator.
- Ako postoje, stavite zaštitne naprave za transport.
- Zaštitite uređaj od oštećenja i jakih vibracija koje naročito nastaju za vreme transporta u vozilima.
- Obezbedite uređaj od klizanja i prevrtanja.
- Cev za prskanje može da se čuva u držaču (sl. 1).

## 10. Plan traženja grešaka

Greška	Moguć uzrok	Uklanjanje
Motor ne radi	a) uređaj nije uključen b) otpušteni priključci na motoru c) akumulator nije ispravno umetnut	a) prekidač za uključivanje/isključivanje stavite u poziciju „I“ (vidi 6.) b) predajte uređaj na kontrolu u servis c) izvadite i ponovno umetnite akumulator (vidi 5)
Uprkos napunjenom spremniku uređaj ne prska ili prska sa umanjenim učinkom	a) mlaznica je potpuno ili delimično začepljena# b) filtarski uložak u ručki sasvim ili delimično zaprljan c) tečnost je pregusta i stoga nepodesna	a) očistite mlaznicu (vidi 7.2) b) očistite filtarski uložak (vidi tačku 7.4) c) uklonite tečnost, očistite uređaj i spremnik (vidi 7)
Prevelika maglica	a) razmak od predmeta je prevelik b) širina prskanja je prevelika	a) smanjite razmak b) smanjite širinu prskanja (vidi 6.3.2)
Motor se naglo zaustavi	Prazan akumulator	Umetnite napunjeni akumulator (vidi 5.3)

## 11. Pokazivač punjača

Stanje prikaza		Značenje i postupak
Crveno LED svetlo	Zeleno LED svetlo	
Sključeno	Trepti	<b>Spremnost za rad</b> Punjač je priključen na mrežu i spreman za rad, akumulator nije u punjaču
Uključen	Isključeno	<b>Punjenje</b> Punjač puni akumulator u režimu brzog punjenja. Odgovarajuće vreme punjenja pronaći ćete na punjaču. Napomena! Stvarna vremena punjenja mogu da se razlikuju od prikazanih zavisno od akumulatora koji se puni.
Isključeno	Uključen	<b>Akumulator je napunjen i spreman za upotrebu. (READY TO GO)</b> Zatim se prebacuje na zaštitno punjenje tako dugo dok se potpuno ne napuni. Pri tome ostavite akumulator u punjaču cirka 15 minuta duže. <b>Postupak:</b> Izvadite akumulator iz punjača. Isključite punjač iz mreže.
Trepti	Isključeno	<b>Prilagođeno punjenje</b> Punjač se nalazi u režimu zaštitnog punjenja. Pri tome se akumulator iz bezbednosnih razloga puni sporije i za to treba više vremena. Uzroci tomu mogu da budu sledeći: - Akumulator nije punjen veoma dugo. - Temperatura akumulatora nije u idealnom području. <b>Postupak:</b> Sačekajte da se okonča postupak punjenja; akumulator može uprkos tomu nastaviti da se puni.
Trepti	Trepti	<b>Greška</b> Punjenje više nije moguće. Akumulator je neispravan. <b>Postupak:</b> Neispravan akumulator ne sme više da se puni. Izvadite akumulator iz punjača.
Uključen	Uključen	<b>Temperaturna smetnja</b> Akumulator je prevruć (npr. direktna izloženost suncu) ili prehladan (ispod 0 °C) <b>Postupak:</b> Izvadite akumulator i čuvajte ga 1 dan na sobnoj temperaturi (cirka 20 °C).



Samo za zemlje EU

Ne bacajte elektro-alate u kućno smeće!

Shodno evropskoj smernici 2012/19/EU o starim električnim i elektronskim uređajima i primeni državnog prava, istrošeni elektro-alati mora da se odvojeno sakupe i eliminišu na ekološki primeren način u stanici za recikliranje.

Alternativa recikliranju prema zahtevima za povrat uređaja:

Vlasnik elektro-uređaja alternativno je obavezan da umesto povrata robe u slučaju predaje vlasništva učestvuje u stručnom eliminisanju elektro-uređaja. Stari uređaj može da se u tu svrhu prepusti i stanici za preuzimanje rabljenih uređaja koja će provesti odstranjivanje u smislu državnog zakona o reciklaži i otpadu. Zakonom nisu obuhvaćeni delovi pribora ugradjeni u stare uređaje i pomoćni materijali bez električnih elemenata.

Imajte u vidu da se punjive baterije i rasvetna tela (npr. sijalica) uklanjaju iz uređaja prilikom odlaganja.

Potpuno ili delimično štampanje ili umnožavanje dokumentacije i službenih papira koji su priloženi proizvodu dozvoljeno je samo uz izričitu saglasnost firme Einhell Germany AG.

Zadržavamo pravo na tehničke promene

## Informacije o servisu

U svim zemljama koje su navedene u našem garantnom listu, imamo kompetentne servisne partnere čije kontakte možete da nađete u garantnom listu. Oni su Vam na raspolaganju za sve slučajeve servisa kao što je popravak, briga oko rezervnih i habajućih delova ili kupovina potrošnih materijala.

Treba da imate u vidu da kod ovog proizvoda sledeći delovi podležu trošenju usled korišćenja ili prirodnom trošenju odnosno potrebni su kao potrošni materijal.

Kategorija	Primer
Brzoabajući delovi*	Mlaznica
Potrošni materijal/ potrošni delovi*	
Neispravni delovi	

\* Nije obavezno da se nalazi u sadržaju isporuke!

U slučaju nedostataka ili grešaka molimo Vas da to prijavite na internet stranici [www.Einhell-Service.com](http://www.Einhell-Service.com). Obratite pažnju na tačan opis greške i u svakom slučaju odgovorite na sledeća pitanja:

- Da li je uređaj već jednom radio ispravno, ili je od samog početka neispravan?
- Da li ste uočili nešto pre pojave kvara (simptom pre kvara)?
- U čemu je, po vašem mišljenju, kvar u funkcionisanju uređaja (glavni simptom)? Opišite taj kvar.



## Garantni list

Poštovani kupče,  
naši proizvodi podležu strogoj kontroli kvaliteta. Ako ovaj uređaj ipak ne bi radio besprekorno, veoma nam je žao i molimo vas da se obratite našem servisu na adresu navedenu na ovom garantnom listu. Na raspolaganju smo vam takođe na navedenom telefonskom broju servisa. Za garantni zahtev važi sledeće:

1. Ovi garantni uslovi se isključivo odnose na potrošače, tj. fizička lica koja ovaj proizvod ne žele koristiti ni u okviru privredne delatnosti, niti u drugim samostalnim delatnostima. Ovi garantni uslovi regulišu dodatne garancije, koje dole naveden proizvođač garantuje zajedno sa zakonskom garancijom kupcima svojih novih uređaja. Ova garancija se ne odnosi na Vaše zakonske garantne zahteve. Naša garantna usluga za Vas je besplatna.
2. Garancija se isključivo odnosi na nedostatke novog uređaja dole navedenog proizvođača koji ste kupili, a koji su posledica grešaka na materijalu ili fabričkih grešaka; usluga je po našem izboru ograničena na uklanjanje takvih nedostataka na uređaju ili zamenu uređaja.  
Molimo da obratite pažnju na to da naši uređaji nisu podesni da se koriste za komercijalne, zanatske ili industrijske svrhe. Stoga se ugovor o garanciji neće realizovati, ako je uređaj u periodu garancije korišćen za komercijalne, zanatske ili industrijske svrhe, ili je bio izložen identičnom opterećenju.
3. Naša garancija ne obuhvata:
  - Štete na uređaju koje nastaju zbog nepridržavanja uputstava za montažu ili zbog nestručne instalacije, nepoštovanja uputstava za upotrebu (kao npr. zbog priključka na pogrešan napon strujne mreže ili vrstu struje) ili nepridržavanja odredbi za održavanje i bezbednosnih odredbi, ili zbog izlaganja uređaja nenormalnim uslovima okoline, ili zbog nedostatka nege i održavanja.
  - Štete na uređaju koje nastaju zbog zloupotrebe ili nestručne primene (kao npr. preopterećenje uređaja ili korišćenje nedozvoljenih namenskih alata ili pribora), zbog prodiranja stranih tela u uređaj (kao npr. pesak, kamenje ili prašina, transportna oštećenja), zbog primene sile ili spoljnih dejstvanja (npr. oštećenja zbog pada).
  - Štete na uređaju ili delovima uređaja čiji je uzrok prirodno trošenje upotrebom, uobičajeno ili ostalo trošenje.
4. Garantni rok iznosi 24 meseca, a počinje sa datumom kupovine uređaja. Garantni zahtevi stupaju na snagu pre isteka roka unutar dve sedmice nakon što ste primetili kvar. Stupanje garantnih zahteva na snagu nakon isteka garantnog roka je isključeno. Popravak ili zamena uređaja neće rezultovati produženjem garantnog roka, niti će zbog ove usluge za uređaj ili eventualno ugrađene rezervne delove stupiti na snagu novi garantni rok. To takođe važi kod korišćenja usluga na licu mesta.
5. Za zahtevanje garancije neispravan uređaj treba prijaviti na: [www.Einhell-Service.com](http://www.Einhell-Service.com). Molimo vas da držite spreman račun ili neki drugi dokaz o tome da ste kupili novi uređaj. Uređaji kojima neće biti priložen odgovarajući dokaz ili će biti poslani bez tablice s oznakom tipa, isključeni su iz realizacije garancije na osnovu nedostatka mogućnosti svrstavanja. Ako naša garancija obuhvata dotični kvar na uređaju, odmah ćemo vam poslati popravljen ili novi uređaj.

Podrazumeva se da ćemo vam uz nadoknadu troškova ukloniti kvarove na uređaju koje garancija ne obuhvata ili ih više ne obuhvata. Molimo vas da nam u tom slučaju pošaljete uređaj na adresu našeg servisa.

Upozoravamo na ograničenje ove garancije za habajuće, istrošene i neispravne delove u skladu s garantnim uslovima u ovim uputstvima za upotrebu.

**Niebezpieczeństwo!**

Podczas użytkowania urządzenia należy przestrzegać wskazówek bezpieczeństwa w celu uniknięcia zranień i uszkodzeń. Z tego względu proszę dokładnie zapoznać się z instrukcją obsługi/ wskazówkami bezpieczeństwa. Proszę zachować instrukcję i wskazówki, aby można było w każdym momencie do nich wrócić. W razie przekazania urządzenia innej osobie, proszę wręczyć jej również instrukcję obsługi/ wskazówki bezpieczeństwa. Nie odpowiadamy za wypadki i uszkodzenia zaistniałe w wyniku nieprzestrzegania niniejszej instrukcji i wskazówek bezpieczeństwa.

**Objaśnienie użytych symboli (patrz rys. 21)**

1. **Niebezpieczeństwo!** - Aby zmniejszyć ryzyko zranienia, należy przeczytać instrukcję obsługi.
2. **Ostrożnie! Nosić maskę ochronną.**
3. **Ostrożnie! Nosić okulary ochronne.**
4. **Ostrożnie! Nosić odpowiednie rękawice ochronne!**
5. **Nosić odpowiednie mocne obuwie.**
6. **Nie używać podczas deszczu. Chronić przed wilgocią!**

**1. Wskazówki bezpieczeństwa**

Właściwe wskazówki bezpieczeństwa znajdują się w załączonym zeszytce!

**Ostrzeżenie!**

**Zapoznać się z treścią wszystkich wskazówek bezpieczeństwa, instrukcji, rysunków i danych technicznych danego elektronarzędzia.** Nieprzestrzeganie niżej wymienionych instrukcji może spowodować porażenie prądem, niebezpieczeństwo pożaru lub ciężkie obrażenia.

**Prosimy zachować na przyszłość wszystkie wskazówki bezpieczeństwa i instrukcje.**

- Nosić przylegającą do ciała odpowiednią odzież. Podczas prac nad głową należy nosić wodoszczelne nakrycie głowy.
- Nigdy nie pozostawiać opryskiwaczy na słońcu.
- Nigdy nie stosować do spryskiwania toksycznych substancji. Przestrzegać wskazówek podanych w kartach charakterystyki substancji chemicznych i preparatów. W razie wątpliwości prosimy zwrócić się o dalsze informacje do ich producenta.

- Podczas spryskiwania nie dopuścić do tego, aby zwierzęta lub inne osoby zbliżyły się do miejsca pracy.

Zabrania się używania i obsługi tego urządzenia przez dzieci! Pilnować dzieci i nie pozwolić im bawić się urządzeniem. Czyszczenie i konserwacja nie mogą być wykonywane przez dzieci! Zabrania się użytkowania urządzenia przez osoby o ograniczonych zdolnościach fizycznych, sensorycznych lub umysłowych lub osoby, które mają niewystarczające doświadczenie lub wiedzę, za wyjątkiem sytuacji, gdy są one nadzorowane przez odpowiedzialną za nie osobę lub są przez nią odpowiednio instruowane.

**2. Opis urządzenia i zakres dostawy****2.1 Opis urządzenia (rys. 1-2)**

1. Regulowana głowica
2. Teleskopowa lanca
3. Nakrętka mocująca
4. Nieruchoma lanca
5. Pokrywa akumulatora
6. Spust
7. Pistolet
8. Wąż
9. Mocowanie pasa
10. Korek zbiornika/miarka
11. Uchwyt do przenoszenia urządzenia
12. Włącznik/wyłącznik
13. Zbiornik na płyn do opryskiwania
14. Obudowa silnika
15. Klamra zatrzaskowa zbiornika
16. Pas

**2.2 Zakres dostawy**

Prosimy sprawdzić na podstawie podanego zakresu dostawy czy produkt jest kompletny. Jeżeli stwierdzono brak części, prosimy zwrócić się w ciągu 5 dni roboczych od zakupu produktu do naszego centrum serwisowego lub punktu zakupu urządzenia przedstawiając dowód zakupu. Prosimy wziąć pod uwagę umieszczoną w informacjach serwisowych na końcu tej instrukcji tabelę świadczeń gwarancyjnych.

- Otworzyć opakowanie i ostrożnie wyciągnąć urządzenie.
- Zdjąć opakowanie oraz zabezpieczenia do transportu (jeśli jest).
- Sprawdzić, czy dostawa jest kompletna.
- Sprawdzić, czy urządzenie i wyposażenie dodatkowe nie zostały uszkodzone w trans-

- porcie.
- W razie możliwości zachować opakowanie, aż do upływu czasu gwarancji.

#### **Niebezpieczeństwo!**

**Urządzenie i opakowanie nie są zabawkami!  
Dzieci nie mogą bawić się częściami z tworzywa sztucznego, folią i małymi elementami!  
Niebezpieczeństwo połknięcia i uduszenia się!**

- Opryskiwacz ciśnieniowy
- Wąż
- Pistolet
- Lanca
- Pas
- Oryginalna instrukcja obsługi
- Wskazówki bezpieczeństwa

### **3. Zastosowanie zgodne z przeznaczeniem**

Opryskiwacz ciśnieniowy służy wyłącznie do rozpylania następujących cieczy w domu, ogrodzie i szklarniach:

- woda,
- środki ochrony roślin,
- herbicydy,
- rozpuszczone w wodzie naturalne oleje (np. olej z miodli indyjskiej, olej rzepakowy),
- rozpuszczone w wodzie nawozy.

Rozpylane ciecze, w szczególności rozpuszczone w wodzie naturalne oleje, muszą mieć konsystencję zbliżoną do wody. Gęstsze ciecze nie mogą być rozpylane lub ich rozpylanie możliwe jest tylko ze zmniejszoną mocą.

Dozwolone jest rozpylanie tylko tych płynnych nawozów, herbicydów i środków ochrony roślin, które w państwie, gdzie mają być stosowane zostały dopuszczone do użytku przez odpowiedni organ zatwierdzający. Według informacji dostępnych na dzień produkcji urządzenia nie stwierdzono szkodliwego wpływu dopuszczonych substancji ani rozpuszczonych w wodzie naturalnych olejów na użyte w urządzeniu materiały. Nawozy, środki ochrony roślin i herbicydy mogą być rozpylane wyłącznie w stężeniu zalecanym przez producenta tych środków. W razie wątpliwości prosimy zwrócić się do producenta danego środka.

Opryskiwacz ciśnieniowy nie nadaje się do użycia z artykułami spożywczymi ani do rozpylania cieczy powyżej dopuszczalnej temperatury roboczej (40°C) ani do rozpylania cieczy żrących, zawierających kwasy lub palnych o temperaturze zapłonu poniżej 55°C. Zabrania się rozpylania środków do impregnacji, lakierów, lazur, tłuszczów, olejów mineralnych i olejów syntetycznych.  
**Uwaga!** Rozpylone ciecze palne są łatwo zapalne również przy temperaturze zapłonu powyżej 55°C.

Zabrania się stosowania opryskiwacza ciśnieniowego:

- jako wypalarki
- do przechowywania cieczy

Urządzenie używać tylko zgodnie z jego przeznaczeniem. Każde użycie, odbiegające od opisanego w niniejszej instrukcji jest niezgodne z przeznaczeniem urządzenia. Za powstałe w wyniku niewłaściwego użytkowania szkody lub zranienia odpowiedzialność ponosi użytkownik/ właściciel, a nie producent.

Proszę pamiętać o tym, że nasze urządzenie nie jest przeznaczone do zastosowania zawodowego, rzemieślniczego lub przemysłowego. Umowa gwarancyjna nie obowiązuje, gdy urządzenie było stosowane w zakładach rzemieślniczych, przemysłowych lub do podobnych działalności.

### **4. Dane techniczne**

Napięcie zasilania: ..... 18 V DC  
 Typ pompy: ..... pompa membranowa  
 GE-WS 18/35 Li  
 Teoretyczna pojemność zbiornika ok.: .....3,8 l  
 GE-WS 18/35 Li maks. objętość użytkowa: ...3,5 l  
 GE-WS 18/75 Li  
 Teoretyczna pojemność zbiornika ok.: .....8,2 l  
 GE-WS 18/75 Li maks. objętość użytkowa: ...7,5 l  
 Przepływ, V:..... 30-60 l/h  
 Ciśnienie rozpylania: ..... 2.5 bar (36 psi)  
 Optymalny odstęp przy rozpylaniu: ..... 0,6 m  
 Pozostałości techniczne: .....25 ml  
 Maksymalna dopuszczalna temperatura robocza:  
 ..... + 40°C  
 Min.– maks. długość lancy z przyłączem/dyszą: .  
 ..... 33 cm – 50 cm

GE-WS 18/35 Li waga z osprzętem (bez akumulatora): .....2,26 kg  
 GE-WS 18/75 Li waga z osprzętem (bez akumulatora): .....2,40 kg

#### Uwaga!

W skład dostarczonego urządzenia nie wchodzi akumulatory ani ładowarka. Urządzenie może być stosowane wyłącznie z akumulatorami litowo-jonowymi serii Power-X-Change!

Akumulatory litowo-jonowe serii Power-X-Change muszą być zawsze ładowane przy użyciu ładowarki Power-X-Charger.

#### Niebezpieczeństwo!

##### Hałas i wibracje

Hałas i wibracje zostały zmierzone zgodnie z normą EN 60745.

Poziom ciśnienia akustycznego  $L_{pA}$  ..... 83 dB(A)  
 Odchylenie  $K_{pA}$  ..... 3 dB  
 Poziom mocy akustycznej  $L_{WA}$  ..... 94 dB(A)  
 Odchylenie  $K_{WA}$  ..... 3 dB

Wartości całkowite drgań (suma wektorowa 3 kierunków) mierzone są zgodnie z normą 60745.

#### Uchwyt

Wartość emisji drgań  $a_h = 1,57 \text{ m/s}^2$   
 Odchylenie  $K = 1,5 \text{ m/s}^2$

Podane wartości emisji drgań i emisji hałasu zostały zmierzone według znormalizowanych procedur i mogą służyć jako podstawa do porównywania urządzeń elektrycznych.

Podane wartości emisji drgań i emisji hałasu mogą również być wykorzystywane do wstępnej oceny obciążeń.

#### Ostrzeżenie:

Faktyczne wartości emisji drgań i hałasu podczas pracy z urządzeniem mogą odbiegać od podanych wartości i zależą ona od sposobu użytkowania elektronarzędzia, w szczególności od właściwości przedmiotu, który poddawany jest obróbce.

#### Ograniczać powstawanie hałasu i wibracji do minimum!

- Używać wyłącznie urządzeń bez uszkodzeń.
- Regularnie czyścić urządzenie.

- Dopasować własny sposób pracy do urządzenia.
- Nie przeciążać urządzenia.
- W razie potrzeby kontrolować urządzenie.
- Nie włączać urządzenia, jeśli nie będzie używane.
- Nosić rękawice ochronne.

#### Ostrożnie!

##### Pozostałe zagrożenia

**Także w przypadku, gdy to elektronarzędzie będzie obsługiwane zgodnie z instrukcją, zawsze zachodzi ryzyko powstawania zagrożenia. W zależności od budowy i sposobu wykonania tego elektronarzędzia mogą pojawić się następujące zagrożenia:**

1. Uszkodzenia płuc, w przypadku niestosowania odpowiedniej maski ochronnej.
2. Kontakt z niebezpiecznymi substancjami. Środki do opryskiwania mogą być szkodliwe, jeżeli są wdychane, połknięte lub dojdzie do kontaktu ze skórą lub oczami. Przestrzegać wszystkich instrukcji i nosić odpowiednie wyposażenie ochronne.

## 5. Przed uruchomieniem

#### Ostrzeżenie!

Przed przystąpieniem do wszelkich prac montażowych wyłączyć urządzenie i wyjąć akumulator.

#### 5.1 Montaż lancy i węża

1. Nakręcić lancę na pistolet (rys. 3).
2. Nasadzić wąż na pistolet (rys. 4a) i przykręcić go mocno nakrętką mocującą (rys. 4b).
3. Podłączyć drugi koniec węża do obudowy i przykręcić go mocno nakrętką mocującą (rys. 4c).

**Wskazówka!** Sprawdzić połączenia węża! Natychmiast usunąć wszelkie nieszczelności i nie używać urządzenia, dopóki nie zostaną one usunięte.

#### 5.2 Montaż i zakładanie pasa na ramię

1. Zahaczyć końce pasa na ramię w mocowaniu pasa (rys. 1 / poz. 9).
2. Przełożyć pas na ramię przez ramię.
3. Ustawić długość pasa tak, aby mocowanie pasa znalazło się na wysokości bioder i operator nie odczuwał zmęczenia podczas pracy z urządzeniem.

### 5.3 Montaż akumulatora

#### Wskazówki:

- W skład dostarczonego urządzenia nie wchodzi akumulator ani ładowarka!
- Pokrywa zamyka się samoczynnie i jest przytrzymywana przez magnesy.

Otworzyć i przytrzymać pokrywę (rys. 5 / poz. 5). Wsunąć akumulator w przewidziane do tego celu mocowanie. Zwrócić uwagę na poprawne zablokowanie się przycisku blokady (rys. 5 / poz. C) jak tylko akumulator zostanie całkowicie wsunięty w mocowanie. Wymontowanie akumulatora odbywa się w odwrotnej kolejności.

### 5.4 Ładowanie akumulatora

1. Wyjąć akumulator z urządzenia. W tym celu nacisnąć przycisk blokady (rys. 5 / poz. C).
2. Sprawdzić, czy napięcie na tabliczce znamionowej ładowarki jest zgodne z napięciem sieciowym. Włożyć wtyczkę zasilania ładowarki do gniazdka. Zielona dioda LED zaczyna migać.
3. Założyć akumulator na ładowarkę.
4. W tabeli w punkcie „Wskazania diod na ładowarce” objaśniono znaczenie wskazań diod na ładowarce.

Podczas ładowania akumulator może nieco się nagrzać. Jest to normalne zjawisko.

Jeśli ładowanie akumulatora nie jest możliwe, proszę sprawdzić,

- czy jest napięcie w gniazdku
- czy styk na kontaktach ładowarki jest prawidłowy.

Jeśli ładowanie akumulatora nadal nie jest możliwe, prosimy przesłać na adres naszego serwisu obsługi klientów

- ładowarkę
- oraz akumulator.

**Aby zapewnić odpowiednią przesyłkę urządzenia, prosimy skontaktować się z naszym serwisem obsługi klienta lub punktem sprzedaży, w którym nabyto urządzenie.**

**Przy wysyłce lub utylizacji akumulatorów lub urządzeń akumulatorowych zwracać uwagę na to, aby były pojedynczo zapakowane w plastikowy worek, aby uniknąć zwarcia i pożaru!**

Odpowiednie i regularne ładowanie akumulatora zapewnia jego długą żywotność. Ładowanie jest

konieczne, jeśli stwierdzi się, że moc urządzenia się zmniejsza. Nie rozładowywać całkowicie akumulatora. Prowadzi to do uszkodzenia akumulatora!

### 5.5 Wskaźnik poziomu naładowania akumulatora (rys. 7)

Przycisnąć przełącznik wskaźnika poziomu naładowania akumulatora (poz. A).. Wskaźnik poziomu naładowania akumulatora (poz. B) sygnalizuje stan naładowania akumulatora za pomocą 3 diod LED.

#### Wszystkie 3 diody LED się świecą:

Akumulator jest całkowicie naładowany.

#### Świecą się 1 lub 2 diody LED:

Wystarczający do pracy poziom naładowania akumulatora.

#### 1 dioda LED miga:

Akumulator jest rozładowany, należy naładować akumulator.

#### Wszystkie diody LED migają:

Temperatura akumulatora poniżej wartości minimalnej. Odłączyć akumulator od ładowarki i pozostawić go na jeden dzień w temperaturze pokojowej. Jeżeli błąd się powtórzy, oznacza to, że akumulator został głęboko rozładowany i jest uszkodzony. Wyjąć akumulator z urządzenia. Zabrać się do użytkowania lub ładowania uszkodzonych akumulatorów.

### 5.6 Przygotowanie środka do opryskiwania i napełnianie zbiornika

Wyłączyć urządzenie i wyjąć akumulator.

#### Wskazówki:

- Środki do opryskiwania należy zawsze przygotowywać według instrukcji ich producenta. Dobrać ilość odpowiednio do faktycznych potrzeb.
- Rozpylane środki muszą mieć konsystencję zbliżoną do wody.
- GE-WS 18/35 Li: Do zbiornika na płyn do opryskiwania można wlać maks. 3,5 litrów cieczy.
- GE-WS 18/75 Li: Do zbiornika na płyn do opryskiwania można wlać maks. 7,5 litrów cieczy.
- Środki ochrony roślin stosować wyłącznie na zewnątrz; nigdy nie stosować środków ochrony roślin w pomieszczeniach mieszkalnych lub inwentarskich ani magazynach artykułów

spożywczych lub pasz.

- Rozpylane środki można przyrządzić w osobnym pojemniku i po dokładnym wymieszaniu włączyć je do zbiornika opryskiwacza ciśnieniowego.
  - W razie zastosowania środków, które przyrządzane są z preparatów roślinnych, należy przed waniem tych cieczy do zbiornika je przefiltrować.
  - Oczyszczyć urządzenie natychmiast po każdym użyciu. Tylko w ten sposób można zapewnić, że części urządzenia, przez które przepływa płyn, będą czyste i się nie poskleją. Posklejane części urządzenia mogą być przyczyną awarii.
1. Postawić opryskiwacz ciśnieniowy na płaskiej powierzchni. Wyjąć korek zbiornika (rys. 8 / poz. 10). Służy on również jako miarka.
  2. Nalać do zbiornika na płyn do opryskiwania podaną przez producenta objętość cieczy (np. wody) (rys. 9). Jeżeli rozpylany środek jeszcze nie został przygotowany do rozpylania, nalać odmierzoną objętość koncentratu środka czynnego i starannie zamknąć zbiornik.
  3. Jeżeli środek nie został jeszcze zmieszany, potrząsając opryskiwaczem mieszać koncentrat środka czynnego np. z wodą.
  4. Nanieść oznaczenie użytego środka do rozpylania na zbiorniku na płyn do opryskiwania (rys. 10).

## 6. Obsługa

### 6.1 Włączanie

Po włożeniu akumulatora do urządzenia, aby uruchomić je umieścić włącznik/wyłącznik w pozycji „I” (rys. 11).

### 6.2 Wyłączanie

Aby wyłączyć urządzenie umieścić włącznik/wyłącznik w pozycji „0” (rys. 11).

### 6.3 Opryskiwanie

#### OSTRZEŻENIE!

Przestrzegać wskazówek bezpieczeństwa zamieszczonych w załączniku.

- Opryskiwać niezbyt szerokim strumieniem bezpośrednio rośliny lub inne obiekty.
- Po naciśnięciu spustu pistoletu mogą nagle zadziać siły odbicia i w niekorzystnym przypadku lanca może się obrócić w stronę ciała.

Zawsze mocno trzymać pistolet w dłoni.

- Na czas opryskiwania lancę można pozostawić w mocowaniu tak jak pokazano na rys. 1 lub wyjąć ją z mocowania i trzymać w dłoni.

#### 6.3.1 Włączanie/wyłączanie opryskiwania

- Aby rozpocząć opryskiwanie nacisnąć spust pistoletu (rys. 12).
- Po zwolnieniu spustu kończy się strumień rozpylania.
- Aby zablokować spust w pozycji opryskiwania, po naciśnięciu spustu przesunąć go do przodu (rys. 13). Rozpylanie trwa tak długo, aż spust zostanie przesunięty z powrotem do tyłu i zwolniony.

#### Wskazówki!

1. Jeżeli w zintegrowanej pompie nie ma cieczy do rozpylania lub jest jej za mało, wówczas pompa uruchamia się automatycznie po włączeniu urządzenia. Naciskać przez kilka sekund spust pistoletu. Trwa napełnianie pompy, ciecz rozpylana jest nierównomiernie. Gdy ciecz rozpylana jest równomiernie, pompa po zwolnieniu spustu się wyłącza i włącza się ponownie po naciśnięciu spustu.
2. Jeżeli w zbiorniku na płyn do opryskiwania znajduje się za mało cieczy, wówczas pompa zasysa za mało cieczy (patrz punkt 1) i nadal pracuje po zwolnieniu spustu. Uzpełnić poziom cieczy do rozpylania w zbiorniku (patrz rozdział 5.6).

#### 6.3.2 Regulacja strumienia rozpylania

Na dyszy można wyregulować strumień rozpylania od punktowego do płaskiego (drobna mgła) do większych powierzchni.

1. Przerwać opryskiwanie.
2. Przekręcić regulowaną głowicę w kierunku przeciwnym do ruchu wskazówek zegara, aby zmniejszyć szerokość rozpylanego strumienia (rys. 14 / poz. 1).
3. Przekręcić regulowaną głowicę w zgodnym z ruchem wskazówek zegara, aby zwiększyć szerokość rozpylanego strumienia (rys. 14 / poz. 1).

#### 6.3.3 Wydłużanie lancy

1. Przekręcić nakrętkę mocującą (rys. 15 / poz. 3) w kierunku przeciwnym do ruchu wskazówek zegara, aby ją odkręcić.
2. Następnie wysunąć rurę teleskopową na żądaną długość (rys. 16).
3. Dokręcić z powrotem nakrętkę mocującą (rys.

15 / poz. 3) przekręcając ją w kierunku zgodnym z ruchem wskazówek zegara.

#### 6.4 Transport

Podczas transportu i przenoszenia urządzenia należy je trzymać za uchwyt (rys. 1 / poz. 11) lub za pas nośny (rys. 1 / poz. 16).

## 7. Czyszczenie, konserwacja i zamawianie części zamiennych

### Niebezpieczeństwo!

Przed wszystkimi pracami związanymi z czyszczeniem urządzenia należy wyjąć z niego akumulator. Zabrania się czyszczenia urządzenia przy użyciu palnych rozpuszczalników.

#### 7.1 Czyszczenie (od zewnątrz)

- Urządzenia zabezpieczające, szczeliny powietrza i obudowa silnika powinny być w miarę możliwości zawsze wolne od pyłu i zanieczyszczeń. Urządzenie wycierać czystą ściereczką lub przedmuchać sprężonym powietrzem o niskim ciśnieniu.
- Zaleca się czyszczenie urządzenia bezpośrednio po każdorazowym użyciu.
- Urządzenie czyścić regularnie wilgotną ściereczką z niewielką ilością szarego mydła. Nie używać żadnych środków czyszczących ani rozpuszczalników; mogą one uszkodzić części urządzenia wykonane z tworzywa sztucznego. Należy uważać, aby do wnętrza urządzenia nie dostała się woda. Wniknięcie wody do urządzenia podwyższa ryzyko porażenia prądem.

#### 7.2 Czyszczenie wnętrza zbiornika

Po każdym użyciu oczyścić urządzenie i pozostawić zbiornik tak długo otwarty, aż całkowicie wyschnie. Przestrzegać wskazówek odnośnie czyszczenia zawartych w instrukcji użytego środka do opryskiwania oraz tej instrukcji obsługi.

Znajdujące się w urządzeniu pozostałości techniczne cieczy należy wylać przez otwór wlewowy. Pozostałości zachować do późniejszego użytku lub oddać do utylizacji zgodnie z obowiązującymi przepisami.

1. Podnieść klamry zatraskowe zbiornika (rys. 1 / poz. 15) i podnieść zespół silnikowy, aby zdjąć go ze zbiornika (rys. 17).

2. Całkowicie opróżnić zbiornik.
3. Wlać do pustego zbiornika ok. 2 litry czystej wody.
4. Nasadzić z powrotem zespół silnikowy na zbiornik. Zahaczyć klamry zatraskowe zbiornika o zespół silnikowy i docisnąć je do dołu, aby zamknąć zbiornik.
5. Kilka-kilkanaście razy mocno potrząsnąć opryskiwaczem ciśnieniowym.
6. Rozpylić zawartość na opryskaną wcześniej powierzchnię lub jej pozostałą część.
7. Powtórzyć jeszcze raz ten proces.
8. Następnie całkowicie opróżnić zbiornik tak jak opisano powyżej.
9. Odczekać aż zbiornik całkowicie wyschnie i dopiero wówczas zamocować z powrotem zespół silnikowy.

#### 7.3 Czyszczenie dyszy i regulowanej głowicy

Jeżeli w dyszy osadziły się ciała obce i dysza jest zapchana, należy oczyścić ją w następujący sposób (nigdy nie przedmuchiwać ustami):

1. Całkowicie odkręcić regulowaną głowicę przekręcając ją w kierunku przeciwnym do ruchu wskazówek zegara (rys. 18).
2. Cienkim drutem usunąć pozostałości z odłączonej dyszy (rys. 19a) oraz z otworu głowicy (rys. 19b).
3. Wypłukać dyszę i głowicę czystą wodą.
4. Pozostawić dyszę i głowicę, aby wyschły.

#### 7.4 Czyszczenie wkładki filtra w uchwycie (rys. 20)

Wkład filtra w uchwycie należy czyścić przynajmniej raz w roku, najlepiej po ziemię lub w razie uszerek (patrz punkt 10). Postępować w następujący sposób:

1. Odkręcić nakrętkę złączkową (poz. 7a) z uchwytu (poz. 7).
2. Wyciągnąć z uchwytu (poz. 7) filtr (poz. 7b) i oczyścić go w czystej wodzie szczotką.
3. Włożyć z powrotem filtr (poz. 7b).
4. Mocno nakręcić nakrętkę złączkową (poz. 7a) na uchwyt (poz. 7).

#### 7.5 Konserwacja

We wnętrzu urządzenia nie ma części wymagających konserwacji.

### 7.6 Zamawianie części wymiennych:

Podczas zamawiania części zamiennych należy podać następujące dane:

- Typ urządzenia
- Numer artykułu urządzenia
- Numer identyfikacyjny urządzenia
- Numer części zamiennej

Aktualne ceny artykułów i informacje znajdują się na stronie: [www.Einhell-Service.com](http://www.Einhell-Service.com)

## 8. Utylizacja i recykling

Sprzęt umieszczony jest w opakowaniu zapobiegającym uszkodzeniom w czasie transportu. Opakowanie jest surowcem i nadaje się do powtórnego użytku lub do recyklingu. Urządzenie oraz jego osprzęt składają się z różnych rodzajów materiałów, jak np. metal i tworzywa sztuczne. Nie wyrzucać uszkodzonych urządzeń do śmietnika! W celu odpowiedniej utylizacji należy oddać urządzenie do specjalistycznego punktu zbiórki odpadów. Informacji o specjalistycznych punktach zbiórki odpadów udziela administracja komunalna.

## 9. Składowanie i transport

### 9.1 Przechowywanie

Urządzenie i jego wyposażenie dodatkowe powinny być przechowywane w ciemnym, suchym i nienarażonym na ujemne temperatury miejscu. Optymalna temperatura składowania wynosi od 5 do 30 °C. Elektronarzędzie przechowywać w oryginalnym opakowaniu.

Przed magazynowaniem urządzenia zawsze je całkowicie oczyścić i odczekać aż wyschnie.

### 9.2 Transport

- Wyłączyć urządzenie i wyjąć akumulator.
- Zamontować (o ile występuje) wyposażenie ochronne przewidziane do transportu urządzenia.
- Chronić urządzenie przed uszkodzeniami i silnymi wibracjami, które mogą wystąpić szczególnie podczas transportu w pojazdach.
- Zabezpieczyć urządzenie przed przewróceniem się lub zsunięciem.
- Łancę można przechowywać w mocowaniu (rys. 1).



## 10. Wyszukiwanie usterek

Błąd	Możliwa przyczyna	Usuwanie
Silnik nie uruchamia się	a) Urządzenie nie jest włączone b) Poluzowanie się złączy na silniku c) Akumulator jest włożony nieprawidłowo	a) Ustawić włącznik/ wyłącznik na pozycji „I” (patrz punkt 6) b) Zlecić kontrolę warsztatowi serwisowemu producenta c) Wyjąć akumulator i włożyć z powrotem (patrz punkt 5)
Jeżeli urządzenie nie rozpyla cieczy lub rozpyla ją ze zbyt niską mocą, pomimo że zbiornik jest pełny	a) Dysza jest całkowicie lub częściowo zapchana b) Wkład filtra w uchwycie jest całkowicie lub częściowo zabrudzony c) Płyn jest zbyt gęsty i z tego powodu nie nadaje się do opryskiwania	a) Oczyszczyć dyszę (patrz punkt 7.2) b) Oczyszczyć wkład filtra (patrz punkt 7.4) c) Wylać płyn, oczyścić urządzenie i zbiornik (patrz punkt 7)
Urządzenie rozpyla zbyt silną mgłą	a) Za duży odstęp od opryskiwanego obiektu b) Za duża szerokość strumienia	a) Zmniejszyć odległość od opryskiwanego obiektu b) Zmniejszyć szerokość rozpylanego strumienia (patrz punkt 6.3.2)
Silnik się nagle zatrzymał	Rozładowany akumulator	Włożyć naładowany akumulator (patrz punkt 5.3)

## 11. Wskazania diod na ładowarce

Stan diod		Znaczenie i postępowanie
Czerwona dioda LED	Zielona dioda LED	
nie świeci się	miga	<b>Stan gotowości</b> Ładowarka podłączona jest do sieci i znajduje się w stanie gotowości. Brak akumulatora w ładowarce.
świeci się	nie świeci się	<b>Ładowanie</b> Trwa ładowanie akumulatora w przyspieszonym trybie. Informacje odnośnie czasu ładowania znajdują na ładowarce. Wskazówka! W zależności od aktualnego poziomu naładowania akumulatora faktyczny czas ładowania może odbiegać od podanego.
nie świeci się	świeci się	<b>Akumulator jest naładowany i jest gotowy do użytku. (READY TO GO)</b> Następnie ładowarka przełącza się automatycznie na proces ładowania ochronnego, który trwa aż do całkowitego naładowania akumulatora. Aby akumulator się całkowicie naładował należy pozostawić go na ok. 15 minut dłużej na ładowarce. <b>Postępowanie:</b> Wyjąć akumulator z ładowarki. Odłączyć ładowarkę od zasilania.
miga	nie świeci się	<b>Ładowanie adaptacyjne</b> Ładowarka pracuje w trybie ładowania ochronnego. Z przyczyn bezpieczeństwa proces ładowania akumulatora jest wolniejszy i trwa dłużej niż podany czas. Może to wystąpić z następujących przyczyn: - Od ostatniego ładowania akumulatora upłynęło bardzo dużo czasu. - Temperatura akumulatora wykracza poza zalecany zakres. <b>Postępowanie:</b> Mimo to dalsze ładowanie akumulatora jest możliwe; zaczekać, aż zakończy się proces ładowania.
miga	miga	<b>Błąd</b> Nie jest możliwe naładowanie akumulatora. Akumulator jest uszkodzony. <b>Postępowanie:</b> Zabrania się ładowania uszkodzonych akumulatorów. Wyjąć akumulator z ładowarki.
świeci się	świeci się	<b>Nieprawidłowa temperatura</b> Temperatura akumulatora jest za wysoka (np. pod wpływem bezpośredniego promieniowania słonecznego) lub za niska (poniżej 0° C) <b>Postępowanie:</b> Wyjąć akumulator z ładowarki i pozostawić go na jeden dzień w temperaturze pokojowej (ok. 20° C).



Symbol przekreślonego kołowego kontenera na odpady jest symbolem selektywnego zbierania odpadów i oznacza zakaz umieszczania zużytego sprzętu łącznie z innymi odpadami. Symbol ten oznacza jednocześnie, że sprzęt został wprowadzony do obrotu po dniu 13 sierpnia 2005 r. Jednocześnie informujemy, że: 1) na terenie RP istnieje system zbierania, w tym zwrotu, zużytego sprzętu – w tym punkty selektywnej zbiórki i/lub lokalne punkty zbiórki, sklepy czy inne punkty sprzedaży sprzętu. Szczegółową informację uzyskasz u swojego sprzedawcy; 2) każde gospodarstwo domowe spełnia istotną rolę w przyczynianiu się do ponownego użycia i odzysku, w tym recyklingu, zużytego sprzętu; 3) do produkcji sprzętu użyto niebezpiecznych substancji, mieszanin oraz części składowych, które mogą powodować potencjalne, niebezpieczne skutki dla środowiska i zdrowia ludzi, dlatego też konieczne jest prawidłowe użytkowanie sprzętu oraz jego recykling.

Należy pamiętać o tym, aby przed oddaniem urządzenia do utylizacji wyjąć z niego akumulatory i elementy oświetleniowe (np. żarówkę).

Przedruk lub innego rodzaju powielanie dokumentacji wyrobów oraz dokumentów towarzyszących, nawet we fragmentach dopuszczalne jest tylko za wyraźną zgodą firmy Einhell Germany AG.

Zmiany techniczne zastrzeżone

## Informacje serwisowe

Posiadamy partnerów serwisowych we wszystkich krajach wymienionych w tym certyfikacie gwarancji. Odpowiednie dane kontaktowe znajdują Państwo w tym certyfikacie gwarancji. Nasi partnerzy są do Państwa dyspozycji we wszystkich kwestiach serwisowych takich jak naprawa, zamawianie części zamiennych i zużywalnych oraz materiałów eksploatacyjnych.

Należy wziąć pod uwagę, że następujące części tego produktu podlegają normalnemu podczas eksploatacji lub naturalnemu zużyciu bądź że następujące części konieczne są jako materiały eksploatacyjne.

Kategoria	Przykład
Części zużywające się*	Dysza
Materiał eksploatacyjny/części eksploatacyjne*	
Brakujące części	

\* nie zawsze wchodzi w zakres dostawy!

W przypadku stwierdzenia wad lub błędów prosimy o odpowiednie zgłoszenie na stronie internetowej [www.Einhell-Service.com](http://www.Einhell-Service.com). Prosimy zamieścić dokładny opis błędu oraz odpowiedzieć na poniższe pytania:

- Czy urządzenie na początku działało czy też było uszkodzone od samego początku?
- Czy przed wystąpieniem usterki zwrócili Państwo uwagę na coś szczególnego (oznaki przed usterką)?
- Pod jakim względem urządzenie działa Państwa zdaniem nieprawidłowo (główny objaw)?  
Prosimy o podanie opisu.

## Certyfikat gwarancji

Szanowny kliencie, szanowna klientko!

Nasze produkty podlegają surowej kontroli jakości. Jeżeli mimo to stwierdzą Państwo usterki w funkcjonowaniu urządzenia, przepraszamy za spowodowane niedogodności i prosimy o zwrócenie się do naszego biura serwisowego pod wskazanym na karcie gwarancyjnej adresem. Jesteśmy również do Państwa dyspozycji pod wskazanym numerem telefonu biura serwisowego. Dla spełnienia roszczeń gwarancyjnych obowiązują następujące postanowienia:

1. Warunki gwarancji odnoszą się jedynie do konsumentów, tzn. osób fizycznych, które nie używają tego produktu do działalności przemysłowej, rzemieślniczej lub innej działalności gospodarczej. Poniższe warunki gwarancji obejmują świadczenia w ramach dodatkowej gwarancji, które producent urządzenia oferuje nabywcom nowych urządzeń dodatkowo do przysługującej zgodnie z przepisami prawa rękojmi. Poprzez udzielenie tej gwarancji przyznane Państwu ustawowo uprawnienia z tytułu rękojmi nie ulegają zmianie. Nasze świadczenia gwarancyjne udzielane są Państwu bezpłatnie.
2. Świadczenie gwarancyjne obejmuje wyłącznie wady nowego urządzenia tego producenta wynikające z błędów w produkcji urządzenia lub w materiale i ogranicza się do usunięcia powyższych wad bądź wymiany urządzenia, według decyzji producenta. Prosimy pamiętać o tym, że zgodnie z przeznaczeniem nasze produkty nie zostały skonstruowane do prac w ramach działalności o charakterze gospodarczym, rzemieślniczym bądź profesjonalnym. Tym samym, w przypadku użytku urządzenia podczas okresu gwarancyjnego w zakładach rzemieślniczych, przemysłowych i innej działalności gospodarczej lub eksploatacji pod podobnym obciążeniem postanowienia umowy gwarancyjnej tracą moc.
3. Gwarancji nie podlegają:
  - szkody wynikające z niestosowania się do instrukcji montażu lub nieprawidłowej instalacji, nieprzestrzegania instrukcji obsługi (np. podłączenie do nieprawidłowego napięcia sieciowego lub nieprawidłowego rodzaju prądu), nieprzestrzegania zaleceń odnośnie konserwacji i bezpieczeństwa, oddziaływania anormalnych warunków otoczenia (np. uszkodzenia na skutek upadku urządzenia), jak i szkody powstałe na skutek niedostatecznej konserwacji i pielęgnacji urządzenia.
  - szkody wynikające z niedozwolonego lub nieprawidłowego stosowania urządzenia (np. przeciążenia urządzenia lub stosowanie innych niż zalecane narzędzi i akcesoriów), nieprzestrzegania zaleceń odnośnie konserwacji i bezpieczeństwa, szkody powstałe na skutek ciał obcych w urządzeniu (np. piasek, kamienie, pył lub kurz oraz szkody podczas transportu), stosowania siły przy obsłudze urządzenia lub oddziaływania zewnętrznego (np. uszkodzenia na skutek upadku urządzenia).
  - uszkodzenia urządzenia lub jego części, które powstały na skutek normalnego prawidłowego lub innego naturalnego zużycia.
4. Okres gwarancji wynosi 24 miesiące licząc od dnia kupna urządzenia. Roszczenia gwarancyjne winny być zgłaszane przed upływem dwóch tygodni od momentu stwierdzenia usterki. Po upływie okresu objętego gwarancją wyklucza się możliwość spełnienia roszczeń gwarancyjnych. Naprawa bądź wymiana urządzenia nie powodują przedłużenia okresu gwarancyjnego ani rozpoczęcia biegu nowego okresu gwarancyjnego na zamienione urządzenie ani na zastosowane części zamienne. Obowiązuje to również w przypadku interwencji serwisowej na miejscu.
5. W celu przedstawienia roszczeń gwarancyjnych należy zgłosić uszkodzone urządzenie na następującej stronie: [www.Einhell-Service.com](http://www.Einhell-Service.com). Proszę mieć przygotowany rachunek lub inny dokument zakupu nowego urządzenia. Urządzenia, które przysłane zostały bez dowodu zakupu lub tabliczki znamionowej, nie są objęte świadczeniami gwarancyjnymi, ponieważ nie ma możliwości ich przyporządkowania. Jeżeli wada objęta jest świadczeniem gwarancyjnym, otrzymają Państwo niezwłocznie naprawione lub nowe urządzenie.

Naturalnie istnieje możliwość usunięcia usterek i wad nieobjętych gwarancją bądź po jej upływie za zwrotem kosztów. W tym celu prosimy przesłać urządzenia na adres naszego biura serwisowego.

W przypadku części zużywających się, materiałów eksploatacyjnych oraz brakujących części zwracamy uwagę na ograniczenia tej gwarancji zgodnie z informacjami serwisowymi zamieszczonymi w tej instrukcji obsługi.

**Tehlike!**

Yaralanmaları ve hasarları önlemek için aletlerin kullanımında bazı iş güvenliği önlemlerinin alınması gereklidir. Bu nedenle Kullanma Talimatını / Güvenlik Uyarılarını dikkatlice okuyun. İçerdiği bilgilere her zaman ulaşabilmek için kullanma talimatını iyi bir yerde saklayın. Aleti kullanmak için başka kişilere verdiğinizde bu Kullanma Talimatını / Güvenlik Uyarılarını da birlikte verin. Firmamız, kullanma talimatına riayet etmemekten kaynaklanan iş kazaları ve hasarlardan herhangi bir sorumluluk üstlenmez.

**Kullanılan sembollerin açıklanması (bkz. Şekil 21)**

1. **Tehlike!** - Yaralanma riskini azaltmak için Kullanma Talimatını okuyunuz.
2. **Dikkat! Yüz maskesi kullanın.**
3. **Dikkat! İş gözlüğü takın.**
4. **Dikkat! Uygun iş eldiveni takın!**
5. **Uygun ve sağlam iş ayakkabısı giyin.**
6. **Yağmurda kullanmayın. Suda koruyun!**

**1. Güvenlik uyarıları**

Güvenlik uyarıları ekteki kitapçıkta bulunur!  
**Uyarı!**

**Açıklanan bütün güvenlik uyarıları ve talimatları okuyun.** Güvenlik uyarıları ve talimatlara riayet edilmemesi durumunda elektrik çarpması, yangın ve/veya ağır yaralanmalar meydana gelebilir.

**Güvenlik uyarıları ve talimatları gelecekte kullanmak için saklayın.**

- Bol olmayan, uygun iş elbisesi giyin. Baş üstü çalışmalarda su geçirmez şapka takın.
- İlaçlama aletlerini kesinlikle güneşte bırakmayın.
- İlaçlama pompası ile zehirli madde atmayın. Kimyasal madde ve karışımları ile ilgili iş güvenliği belgelerini okuyun. Bazı konularda tereddütleriniz olduğunda üretici firmaya danışın.
- Çalışırken üçüncü şahısları ve hayvanları ilaçlama yaptığınız bölgeden uzak tutun.

Bu aleti çocukların kullanması yasaktır. Alet ile oynamaları için çocuklar gözetim altında tutulacaktır. Temizleme ve bakım çalışmalarının çocuklar tarafından yapılması yasaktır. Kendilerinden sorumlu kişi tarafından gözetilmediği veya yönlendirilmediği takdirde bu aletin kısıtlı fiziksel,

sensörük veya zihinsel özelliklerdeki kişiler veya tecrübesiz veya gerekli bilgiye sahip olmayan kişiler ve çocuklar tarafından kullanılması yasaktır.

**2. Cihaz açıklaması ve sevkiyatın içeriği****2.1 Cihaz açıklaması (Şekil 1/2)**

1. Ayarlanabilir püskürtme kafası
2. Teleskop tipi açılır püskürtme borusu
3. Sabitleme somunu
4. Sabit püskürtme borusu
5. Akü kapağı
6. Tetik
7. Tabanca sapı
8. Hortum
9. Kayış sabitlemesi
10. Depo kapağı/ölçüm kabı
11. Taşıma sapı
12. Açık-Kapalı şalteri
13. İlaç kabı
14. Motor gövdesi
15. Hazne kilidi
16. Taşıma kayışı

**2.2 Sevkiyatın içeriği**

Satın almış olduğunuz ürünün eksik parçası olup olmadığını sevkiyatın içeriği listesi ile kontrol edin. Herhangi bir parçanın eksik olması durumunda ürünü satın aldıktan sonra en geç 5 iş günü içinde geçerli fiş veya faturayı ibraz ederek servis merkezine veya aleti satın aldığınız mağazaya başvurun. Bu konuda kullanma talimatının sonunda bulunan servis bilgilerindeki garanti hizmetleri tablosunu dikkate alınız.

- Ambalajı açın ve aleti dikkatlice ambalajın içinden çıkarın.
- Ambalaj malzemelerini ve ambalaj ve transport emniyetlerini sökün (bulunması halinde).
- Ambalaj içindeki parçaların eksik olup olmadığını kontrol edin.
- Alet ve aksesuar parçalarının transport esnasında hasar görüp görmediğini kontrol edin.
- Garanti süresi doluncaya kadar mümkün olduğunda ambalaj malzemelerini saklayın.

**Tehlike!**

**Alet ve ambalaj malzemeleri oyuncak değildir! Çocukların plastik poşet, folyo ve küçük parçalar ile oynaması yasaktır! Çocukların küçük parçaları yutma ve poşetler nedeniyle boğulma tehlikesi vardır!**

- İlaçlama pompası
- Hortum
- Tabanca sapı
- Püskürtme borusu
- Taşıma kayışı
- Orijinal kullanma talimatı
- Güvenlik uyarıları

### 3. Kullanım amacına uygun kullanım

İlaçlama pompası ev, bahçe ve seralarda sadece aşağıda açıklanan sıvı malzeme püskürtmek için uygundur:

- Su
- Zirai ilaçlar,
- Yabancı ot mücadele ilacı,
- Su içinde çözülmüş doğal yağlar (örneğin nim yağı, kolza yağı)
- Su içinde çözülmüş gübre

İlaçlama pompası ile atılacak sıvılar ve özellikle su içinde çözülmüş yağlar su benzeri kıvamda olmalıdır. Kalın kıvamlı sıvılar ilaçlama pompası ile atılamaz veya çok kısıtlı performans ile püskürtülebilir.

İlaçlama pompası ile sadece kullanıcının bulunduğu ülkede yerel merciler tarafından kullanımına izin verilen sıvı gübre, yabancı ot mücadele maddeleri ve zirai ilaçlar (PSM) kullanılacaktır. Kullanımına onay verilen bu maddeler ve su içinde çözülmüş yağlar ile ilgili olarak ilaçlama pompasının imalatı esnasında bu maddelerin pompada kullanılan malzemeler üzerinde herhangi bir zararlı etkisi olduğu hakkında bilgi bulunmuyordu. Sıvı gübre, zirai ilaç ve yabancı ot mücadele maddeleri sadece bu maddeleri üreten firmaların belirttiği konsantrasyonlarda atılacaktır. Bu konularda tereddütleriniz olduğunda üretici firmaya danışın.

İlaçlama pompası gıda maddeleri alanında kullanım ve 40°C üzerindeki işletim sıcaklığında yapılacak ilaçlama uygulamaları, asitli, tahriş edici ve alevlenme sıcaklığı 55°C altında olan sıvıların püskürtülmesi için uygun değildir. Aynı şekilde emprenyeme maddeleri, boya, ahşap boyası, yağ, madeni yağ ve sentetik yağların püskürtülmesi için de uygun değildir.

**Dikkat!** Sisleme kıvamına getirilmiş yanıcı sıvılar 55°C üzerindeki alev alma sıcaklığında da kolay alev alabilir.

İlaçlama pompası kesinlikle:

- alevle yakma
- sıvıları depolama için kullanılamaz

Makine yalnızca kullanım amacına göre kullanılacaktır. Kullanım amacının dışındaki tüm kullanımlar makinenin kullanılması için uygun değildir. Bu tür kullanım amacı dışındaki kullanımlardan kaynaklanan hasar ve yaralanmalarda, yalnızca kullanıcı/işletici sorumlu olup üretici firma sorumlu tutulamaz.

Lütfen cihazlarımızın ticari, zanaatkarlar veya endüstriyel kullanım için uygun olmadığını ve bu kullanımlar için tasarlanmadığını dikkate alın. Aletin ticari, zanaatkarlar veya endüstriyel veya benzer kullanımlarda kullanılmasından kaynaklanan hasarlar garanti kapsamına dahil değildir.

### 4. Teknik özellikler

Gerilim beslemesi: ..... 18 V d.c.

Pompa tipi: ..... Diyaframlı pompa

GE-WS 18/35 Li

İlaç dePozu kapasitesi yakl.: ..... 3,8 lt.

GE-WS 18/35 Li dolun miktarı maks.: ..... 3,5 lt.

GE-WS 18/75 Li

İlaç dePozu kapasitesi yakl.: ..... 8,2 lt.

GE-WS 18/75 Li dolun miktarı maks.: ..... 7,5 lt.

İlaçlama debisi, V: ..... 30-60 l/h

Püskürtme basıncı: ..... 2.5 bar (36 psi)

Optimal püskürtme mesafesi: ..... 0,6 m

Kalan miktar: ..... 25 ml

Azami işletim sıcaklığı: ..... + 40°C

Konektör/nozul dahil püskürtme borusu uzunluğu

min. – maks.: ..... 33 cm – 50 cm

GE-WS 18/35 Li Aksesuar dahil ağırlık (akü haric): ..... 2,26 kg

GE-WS 18/75 Li Aksesuar dahil ağırlık (akü haric): ..... 2,40 kg

#### Dikkat!

Aletin teslimat kapsamına akü ve şarj cihazı dahil değildir ve alette sadece Power-X-

Change serisi Li-Ion akülerinin kullanılmasına izin verilir.

Power-X-Change serisi Li-Ion aküleri sadece,

Power-X-Charger şarj cihazı ile şarj

edilecektir.

**Tehlike!****Ses ve titreşim**

Ses ve titreşim değerleri EN 60745 normuna göre ölçülmüştür.

Ses basınç seviyesi  $L_{pA}$  ..... 83 dB(A)

Sapma  $K_{pA}$  ..... 3 dB

Ses güç seviyesi  $L_{WA}$  ..... 94 dB(A)

Sapma  $K_{WA}$  ..... 3 dB

Toplam titreşim değerleri (üç yönün vektör toplamı) EN 60745 normuna göre ölçülmüştür.

**Sap**

Titreşim emisyon değeri  $a_n = 1,57 \text{ m/s}^2$

Sapma  $K = 1,5 \text{ m/s}^2$

Açıklanan titreşim toplam değerleri ve gürültü emisyon değerleri standart test metoduna göre ölçülmüş olup bu değerler, diğer elektrikli aletler ile kıyaslanmasında kullanılabilir.

Açıklanan titreşim toplam değerleri ve gürültü emisyon değerleri etrafa verilecek rahatsızlığın ve etkinin geçici olarak tahmin edilmesinde de kullanılabilir.

**İkaz:**

Titreşim ve gürültü emisyon değerleri elektrikli aletin gerçek kullanımında, elektrikli aletin kullanım türüne ve özellikle hangi malzemenin işlenmesine bağlı olarak belirtilen değerlerden farklı olabilir.

**Makineden kaynaklanan gürültü ve titreşim oluşmasını asgariye indirin!**

- Sadece hasarlı ve arızalı olmayan aletler kullanın.
- Aletlerin düzenli olarak bakımını yapın ve temizleyin.
- Çalışma tarzınızı alete göre ayarlayın.
- Aletlerinize aşırı yüklenmeyin.
- Gerektiğinde arızalı aletin kontrol edilmesini sağlayın.
- Aleti kullanmadığınızda kapatın.
- İş eldiveni takın.

**Dikkat!****Kalan riskler**

**Bu elektrikli aleti, kullanma talimatına uygun şekilde kullansanız dahi yine de bazı riskler mevcut kalır. Bu elektrikli aletin yapı türü ve modeli itibari ile aşağıda açıklanan tehlikeler meydana gelebilir:**

1. Uygun toz maskesi kullanılmadığında kullanıcının akciğerleri zarar görebilir.
2. Tehlikeli maddeler ile temas. Teneffüs edildiğinde, yutulduğunda veya cilt ve gözler ile temas edildiğinde a tıllacak ilaçlar zararlı olabilir. Uygulama talimatlarına riayet edin ve uygun koruma teçizatı takın.

**5. Çalıştırmadan önce****İkaz!**

Her montaj çalışmasından önce aleti kapatın ve aküyü sökün.

**5.1 Püskürtme borusu ve hortumun montajı**

1. Püskürtme borusunu tabanca sapına (Şekil 3) takın.
2. Hortumu tabanca sapına geçirin (Şekil 4a) ve sabitleme somunu ile sıkıca sıkın (Şekil 4b).
3. Hortumun diğer ucunu gövdeye bağlayın ve sabitleme somunu ile sıkıca sıkın (Şekil 4c).

**Uyarı!** Taktıktan sonra hortum bağlantılarını mutlaka kontrol edin. Olası sızıntılar derhal giderilmeli ve alet bu sızıntılar giderilinceye kadar kullanılmamalıdır.

**5.2 Omuz kayışının montajı ve takılması**

1. Omuz kayışının uçlarını kayış sabitlemesine (Şekil 1 / Poz. 9) takın.
2. Omuz kayışı omzun üzerine geçirin.
3. Kayış uzunluğunu, kayış sabitlemesi bel yüksekliğinde olacak ve yorulmadan çalışmanız mümkün olacak şekilde ayarlayın.

**5.3 Akünün montajı****Uyarılar:**

- İlaçlama pompasının teslimat kapsamına akü ve şarj cihazı dahil değildir!
- Kapak kendiliğinden kapanır ve mıknatıslar ile kapalı tutulur.

Kapağı (Şekil5 / Poz. 5) açın ve açık tutun. Aküyü öngörülen akü yuvası içine yerleştirin. Akü tam olarak yerine geçtikten sonra sabitleme butonunun (Şekil 5 / Poz. C) yerine geçmiş olmasına dikkat edin. Akülerin sökme işlemi takma işleminin tersi yönünde gerçekleşir.

**5.4 Akünün şarj edilmesi**

1. Aküyü cihazdan sökün. Bunun için sabitleme tırnaklarına basın (Şekil 5/Poz. C).
2. Şarj cihazının tip levhası üzerinde belirtilen gerilim değerinin, mevcut elektrik şebekesi



gerilim değeri ile aynı olup olmadığını kontrol edin. Şarj cihazının fişini prize takın. Yeşil LED lambası yanıp sönmeye başlar.

3. Aküyü şarj cihazına takın.
4. „Şarj cihazı kontrol göstergeleri“ bölümünde şarj cihazındaki LED lambalarının anlamlarını gösteren bir tablo bulunur.

Şarj işlemi esnasında akü biraz ısınabilir, bu normaldir.

Akünün şarj edilmesi mümkün değilse aşağıdaki noktaları kontrol edin,

- Prizde elektrik olup olmadığı
- Şarj cihazındaki kontakların aküye tam temas edip etmediği.

Akünün şarj edilmesi bu kontrollerden sonra da mümkün değilse,

- Şarj cihazı
- ve aküyü

lütfen müşteri hizmetleri bölümümüze gönderin.

**Talimatlara uygun şekilde yapılacak bir teslimat için müşteri hizmetleri departmanımıza veya aleti aldığınız satış noktasına başvurun.**

**Akülerin veya akülü aletlerin teslimatı veya bertaraf edilmesinde, kısa devre yaparak yangına yol açmaması için bu ürünlerin plastik poşet içinde tek tek ambalajlanması gerektiğini dikkate alın!**

Akülerin uzun ömürlü olmasını sağlamak için aküyü zamanında şarj edin. Bu özellikle, akülü ya-  
prak üfleme makinesinin gücünün azalmasını fark ettiğinizde yapılacaktır. Akülerin tamamen deşarj olmasını kesinlikle izin vermeyin. Aksi takdirde akü arızalanacaktır.

#### 5.5 Akü şarj kapasitesi göstergesi (Şekil 7)

Akü şarj kapasitesi göstergesi şalterine (Poz. A) basın. Akü şarj kapasitesi göstergesi (Poz. B) akünün şarj durumunu 3 LED lambası ile gösterir.

#### 3 adet LED lambanın hepsi yanıyor:

Akü tam şarjlıdır.

#### 2 veya 1 adet LED lambası yanıyor:

Akünün şarj kapasitesi yeterli.

#### 1 adet LED lambası yanıyor:

Akü şarjı boşalmıştır, aküyü şarj edin.

#### Bütün LED lambaları yanıp sönüyor:

Akünün aşgari sıcaklığının altına düşüldü. Aküyü

aletin içinden çıkarın ve bir gün boyunca oda sıcaklığında saklayın. Bu arıza tekrar meydana geldiğinde akü şarjı derin derecede boşalmış ve arızalıdır. Aküyü aletten sökün. Arızalı bir akünün kullanılması ve şarj edilmesi yasaktır.

#### 5.6 İlaçlama malzemesini karıştırma ve depoya doldurma

Aleti kapatın ve aküyü çıkarın.

#### Uyarılar:

- İlaçlama maddesinin karışımını daima ilaç üreticisinin uygulama talimatlarına göre yapın. Karıştırılacak miktar gerçek ihtiyaç duyulan miktar kadar olmalıdır.
- İlaçlanacak malzemenin kıvamı su ile benzer kıvamda olmalıdır.
- GE-WS 18/35 Li: İlaç deposuna azami 3,5 litre sıvı doldurulabilir.
- GE-WS 18/75 Li: İlaç deposuna azami 7,5 litre sıvı doldurulabilir.
- Zirai ilaçların karışımını kesinlikle yaşam alanları, hayvan barınakları, gıda maddeleri veya hayvan yeminin saklandığı depolarda yapmayın, karıştırma işlemi sadece açık havada yapılacaktır.
- İlaçların karışımı ayrı bir kab içinde yapılabilir, iyice karıştırıldıktan sonra ilaçlama pompasının deposuna doldurulabilir.
- Bitkisel unsurlardan oluşan ilaçlama maddelerini pompanın ilaç deposuna doldurmadan önce filtreden geçirilmelidir.
- İlaçlama pompasını her kullanımdan sonra temizleyin. Pompanın sıvı ile temas eden bu bölümleri ancak iyice temizlendikten sonra temiz kalır ve yapışmaz. Birbirine yapışan parçalar pompanın ileride arızalanmasına yol açar.

1. İlaçlama pompasını düz bir zemin üzerine koyun. İlaç deposunun kapağını (Şekil 8 / Poz.10) açın. Depo kapağı aynı zamanda ölçüm kabı olarak da kullanılabilir.
2. İlaç üreticisinin talimatında açıklanan miktarda sıvıyı (örneğin su) ilaç deposu içine doldurun (Şekil 9). Eğer atılacak ilaç önceden ayrı bir kab içinde hazırlanmadıysa ilaç deposunun içine ölçüm kabı ilke ölçtüğünüz miktarda ilacı doldurun ve deponun kapağını iyice kapatın.
3. Eğer önceden karıştırmadıysanız ilaçlama pompasını sallayarak ilacın su ile iyice karışmasını sağlayın.
4. İlaç deposunun üzerine kullandığınız ilacın adını yazın (Şekil 10)

## 6. Kullanma

### 6.1 Çalıştırma

Aküleri pompaya taktıktan sonra Açık - Kapalı şalterini açık – „I“ şalter pozisyonuna (Şekil 11) getirerek pompayı çalıştırın.

### 6.2 Kapatma

Pompanın Açık - Kapalı şalterini kapalı – „0“ şalter pozisyonuna (Şekil 11) getirerek pompayı kapatın.

### 6.3 Püskürtme

#### İKAZ!

Ekteki güvenlik uyarıları içeren kitapçığı dikkate alınız.

- İlaçlama yaparken bitkiler veya diğer objeler üzerine çok geniş açı ile püskürtme yapmayın.
- Tabanca sapındaki tetiğe basıldığında ani geri tepme kuvvetleri oluşabilir ve en kötü şartlarda püskürtme borusu kullanıcının vücuduna doğru yönelebilir. Bu nedenle tabanca sapını daima sıkı tutun.
- İlaçlama işleminde püskürtme borusunu Şekil 1'de gösterildiği gibi tutma elemanı içinde bırakabilir veya tutma elemanı içinden çıkararak elinize alabilirsiniz.

#### 6.3.1 Püskürtme açık/kapalı

- Püskürtmeyi başlatmak için tabanca sapındaki tetiğe basın (Şekil 12).
- Tetiği bıraktıktan sonra püskürtme duracaktır.
- Tetiğe basıp arkasından ileri yönde ittiğinizde (Şekil 13) tetik sabitlenir. Tetik tekrar geri çekilinceye ve bırakılıncaya kadar ilaç püskürtmesi devam eder.

#### Uyarılar!

1. Entegre pompa içinde ilaçlama sıvısı bulunmadığında veya çok az ilaç bulunduğunda alet çalıştırıldıktan sonra pompa çalışmaya başlar. Tabanca sapındaki tetiğe birkaç saniye süre ile basın. Bu durumda pompa dolar, ilaç düzensiz şekilde atılır. İlaç düzenli şekilde atılmaya başlandığında tetik bırakıldıktan sonra pompa kapanır ve tetiğe basıldığında tekrar çalışmaya başlar.
2. İlaç kabı içinde çok az ilaçlama sıvısı bulunduğunda pompa çok az miktarda ilaç emişi gerçekleştirir (kıyasla 1.), tetik bırakıldıktan sonra çalışmaya devam eder. İlaç seviyesini tamamlayın (bakınız Bölüm 5.6).

### 6.3.2 Püskürtme akışını ayarlama

Nozulu ayarlayarak noktasal akıştan büyük alanları ilaçlamak için geniş alanlı püskürtme akışına (sisleme türü akış) kadar akış ayarını yapabilirsiniz.

1. Püskürtme işlemini kesin.
2. Ayarlanabilir püskürtme kafasını saat yönünün tersine döndürün, bu şekilde dar akıştan noktasal akışa kadar bir püskürtmeyi ayarlayabilirsiniz (Şekil 14 / Poz. 1).
3. Ayarlanabilir püskürtme kafasını saat yönünde döndürün, bu şekilde geniş açılı bir püskürtmeyi ayarlayabilirsiniz (Şekil 14 / Poz. 1).

### 6.3.3 Püskürtme borusunu uzatma

1. Saat yönünün tersine döndürerek sabitleme somununu (Şekil 15 / Poz. 3) açın.
2. İstenilen uzunluğu ayarlamak için teleskop boruyu dışa doğru çekin (Şekil 16).
3. Saat yönünde döndürerek sabitleme somununu (Şekil 15 / Poz. 3) tekrar sıkın.

### 6.4 Transport

İlaçlama pompasını sapından (Şekil 1 / Poz. 11) veya taşıma kayışından (Şekil 1 / Poz. 16) tutarak taşıyın.

## 7. Temizleme, Bakım ve Yedek Parça Siparişi

#### Tehlike!

Temizleme ve bakım çalışmalarından önce aküyü çıkarın. İlaçlama pompasını kesinlikle yanıcı solvent malzemeler kullanarak temizleyin.

### 7.1 Temizleme (dışı)

- Koruma tertibatı, havalandırma delikleri ve motor gövdesini mümkün olduğunca toz ve kirden temiz tutun. Aleti temiz bir bez ile silin veya düşük basınçlı hava ile üfleyerek temizleyin.
- Aleti kullandıktan hemen sonra temizlemenizi tavsiye ederiz.
- Aleti düzenli olarak nemli bir bezle ve sıvı sabunla temizleyin. Temizleme deterjanı veya solvent malzemesi kullanmayınız, bu malzemeler aletin plastik parçalarına zarar verebilir. Cihazın içine su girmemesine dikkat edin. Elektrikli aletin içine su girmesi elektrik çarpması riskini yükseltir.

### 7.2 Deponun içini temizleme

Her kullanımdan sonra ilaçlama pompasını temizleyin ve depoyu ağız açık durumda kurumaya bırakın. Uygulamada kullanılan ilaç maddesi ve bu kullanma talimatında açıklanan temizleme bilgilerini dikkate alın.

İlaçlama pompası içinde kalan artık miktarlar dolum deliği üzerinden depodan boşaltılmalı ve ileride kullanmak üzere uygun bir kabin içinde saklanmalı veya geçerli olan atık bertaraf etme yönetmelikleri uyarınca bertaraf edilmelidir.

1. Deponun kilitlerini (Şekil 1 / Poz. 15) yukarı doğru katlayarak motoru depodan ayırın (Şekil 17).
2. Depoyu tamamen boşaltın.
3. Boş deponun içine yaklaşık 2 litre temiz su doldurun.
4. Motor bölümünü tekrar deponun üzerine yerleştirin ve motor bölümü üzerindeki deponun kilitlerini takıp arkaya katlayarak depoyu sabitleyin.
5. İlaçlama pompasını birkaç kez kuvvetlice çalkalayın.
6. İlaç deposun içindeki sıvıyı önce uygulama yaptığınız bölüme veya başka bir yere püskürtün.
7. Bu işlemi tekrarlayın.
8. Yukarıda açıklandığı gibi depoyu tekrar dolum deliğinin kapağını açarak tamamen boşaltın.
9. İlaç deposunu tekrar motor bölümü üzerine takmadan önce tamamen kurumasını sağlayın.

### 7.3 Nozul ve ayarlanabilir püskürtme kafasını temizleme

Nozulda yabancı madde artıkları bulunduğu ve nozul tıkanığında nozulu aşağıda açıklandığı şekilde temizleyin (kesinlikle ağzınızla üfleyerek açmaya çalışmayın):

1. Ayarlanabilir püskürtme kafasını saat yönünün tersine döndürerek komple sökün (Şekil 18).
2. Sökülmüş olan nozulu (Şekil 19a) ve püskürtme kafasındaki deliği (Şekil 19b) ince bir tel kullanarak iyice temizleyin ve yabancı madde artıklarını çıkarın.
3. Nozulu ve püskürtme kafasını temiz su ile yıkayın.
4. Nozul ve püskürtme kafasını kurumaya bırakın.

### 7.4 Saptaki filtre elemanını temizleme (Şekil 20)

Saptaki filtre elemanını en az yılda bir kez ve en uygun olarak kış aylarından sonra tekrar kullanılacağı veya arızalarda temizleyin (bakınız Madde 10). Temizleme işlemi yapılacak işlemler:

1. Saptaki (Poz. 7) başlık somununu (Poz. 7a) sökün.
2. Filtreyi (Poz. 7b) saptan (Poz. 7) sökün ve fırça ile temiz su içinde temizleyin.
3. Filtreyi (Poz. 7b) tekrar yere takın.
4. Saptaki (Poz. 7) başlık somununu (Poz. 7a) tekrar takın ve sıkın.

### 7.5 Bakım

Cihaz içinde bakımı yapılması gereken başka bir parça yoktur.

### 7.6 Yedek parça siparişi:

Yedek parça siparişi yapılırken şu bilgiler verilmelidir:

- Cihaz tipi
- Cihazın ürün numarası
- Cihazın kod numarası
- İstenilen yedek parçanın yedek parça numarası

Güncel bilgiler ve fiyatlar internette [www.Einhell-Service.com](http://www.Einhell-Service.com) sayfasında açıklanmıştır.

## 8. Bertaraf etme ve geri kazanım

Transport hasarlarını önlemek için alet bir ambalaj içinde sevk edilir. Bu ambalaj hammadedir ve böylece geri kazanılabilir veya geri kazanım sistemine iade edilebilir. Alet ve aksesuarları örneğin metal ve plastik gibi çeşitli malzemelerden meydana gelir. Arızalı parçaları evsel atıkların atıldığı çöpe atmayın. Alet, yönetmeliklere uygun şekilde bertaraf edilmesi için özel atık toplama merkezlerine teslim edilmelidir. Bu atık toplama merkezlerinin nerede olduğunu yerel yönetimlerden öğrenebilirsiniz.

## 9. Depolama ve transport

### 9.1 Depolama

Alet ve aksesuarlarını karanlık, kuru ve dona karşı korunaklı ve çocukların erişemeyeceği bir yerde saklayın. Optimal saklama sıcaklığı 5 ve 30 °C arasındadır. Elektrikli aleti orijinal ambalajı içinde saklayın.

Aletleri sadece tamamen temizlenmiş ve kurumuş şekilde depolayın.

### 9.2 Transport

- İlaçlama pompasını kapatın ve aküyü yerden sökün.
- Mevcut olması halinde transport koruma tertibatlarını takın.
- Özellikle araç içinde taşınırken ortaya çıkabilecek yüksek titreşim ve hasar görmeye karşı aleti koruyun.
- İlaçlama pompasını kaymaya ve devrilmeye karşı emniyet altına alın.
- Püskürtme çubuğu tutma elemanı (Şekil 1) içinde saklanabilir.

## 10. Arıza arama planı

Arıza	Olası sebepleri	Giderilmesi
Motor çalışmıyor	a) Alet çalıştırılmadı b) Motordaki bağlantılar yerinden çıktı c) Akü doğru yerleştirilmedi	a) Açık- Kapalı şalterini „I“ pozisyonuna getirin (bakınız 6.) b) Müşteri Hizmetleri servisi tarafından kontrol edilmesini sağlayın c) Aküyü çıkarın ve yeniden takın (bakınız 5)
İlaç deposu dolu olmasına rağmen püskürtme gerçekleşmiyor veya düşük performans ile püskürtüyor	a) Nozul tam veya kısmen tıkalı b) Saptaki filtre elemanı filtresi tamamen veya kısmen kirlili c) Püskürtülecek sıvının kıvamı çok kalın ve bu nedenle uygun değil	a) Nozulu temizleyin (bakınız 7.2) b) Filtre elemanını temizleyin (bakınız Madde 7.4) c) Sıvıyı boşaltın, aleti ve depoyu yıkayın (bakınız 7.)
Çok fazla sisleme	a) Obje ile pompa arasındaki mesafe çok büyük b) Püskürtme akışı çok geniş	a) Obje ile arasındaki mesafeyi azaltın b) Püskürtme akışı genişliğini azaltın (bakınız 6.3.2)
Motor aniden duruyor	kü boş	Tam şarjlı akü takın (bakınız 5.3)

## 11. Şarj cihazı göstergeleri

Gösterge durumu		Anlamı ve alınacak önlemler
Kırmızı LED	Yeşil LED	
Kapalı	Yanıp sönüyor	<b>İşletmeye hazır olma</b> Şarj cihazı elektrik şebekesine bağlı ve işletmeye hazırdır, akü şarj cihazına takılı değildir
Açık	Kapalı	<b>Şarj etme</b> Şarj cihazı aküyü hızlı şarj işletiminde şarj ediyor. İlgili şarj süreleri direkt olarak şarj cihazı üzerinde belirtilmiştir. Uyarı! Kalan akü şarj kapasitesine bağlı olarak gerçek şarj süreleri belirtilen şarj sürelerinden biraz farklı olabilir.
Kapalı	Açık	<b>Akü şarj edilmiş ve işletmeye hazırdır. (READY TO GO)</b> Sonrasında tam şarj kapasitesine şarj oluncaya kadar korumalı şarj işlemi moduna ayarlanır. Bunun için aküyü şarj cihazında, yaklaşık 15 dakika daha şarj cihazında bağlı tutun. <b>Önem:</b> Aküyü şarj cihazından çıkarın. Şarj cihazının fişini prizden çıkarın.
Yanıp sönüyor	Kapalı	<b>Adaptasyon şarjı</b> Şarj cihazı korumalı şarj işlemi modundadır. Bu işletme modunda akü iş güvenliği sebeplerinden dolayı yavaşca şarj edilir ve şarj işlemi daha uzun sürer. Bunun sebebi şunlar olabilir: - Akü uzun bir süreden beri şarj edilmedi. - Akü sıcaklığı, ideal sıcaklık aralığındadır. <b>Önem:</b> Şarj işleminin tamamlanmasını bekleyin, akü buna rağmen şarj edilmeye devam edilebilir.
Yanıp sönüyor	Yanıp sönüyor	<b>Hata</b> Şarj işlemi artık mümkün değil. Akü arızalı. <b>Önem:</b> Arızalı bir akünün şarj edilmesi yasaktır. Aküyü şarj cihazından çıkarın.
Açık	Açık	<b>Sıcaklık arızası</b> Akü çok sıcaktır (örneğin direkt güneş ışınlarına maruz kalmış) veya çok soğuktur (0° C altında) <b>Önem:</b> Aküyü çıkarın ve 1 gün oda sıcaklığında (yakl. 20° C) saklayın.



Sadece AB Ülkeleri İçin Geçerlidir

Elektrikli cihazları çöpe atmayınız.

Elektrikli ve elektronik aletler ile ilgili 2012/19/AB nolu Avrupa Yönetmeliğince ve ilgili yönetmeliğin ulusal normlara uyarlanması sonucunda kullanılan elektrikli aletler ayrıştırılmış olarak toplanacak ve çevreye zarar vermeyecek şekilde geri kazanım sistemlerine teslim edilecektir.

**Kullanılmış Cihazların İadesi Yerine Uygulanacak Geri Dönüşüm Alternatifi:**

Kullanılmış elektrikli alet ve cihaz sahipleri bu eşyalarını iade etme yerine alternatif olarak, yönetmelikle uygun olarak çalışan geri dönüşüm merkezlerine vermekle yükümlüdür. Bunun için kullanılan cihaz, ulusal dönüşüm ekonomisi ve atık kanununa göre atıkların arıtılmasını sağlayan kullanılan cihaz teslim alma yerine teslim edilecektir. Kullanılmış alet ve cihazlara eklenen ve elektrikli sistemi bulunmayan aksesuar ile yardımcı malzemeler bu düzenlemeden muaf tutulur.

Aletin bertaraf edilmesinde akü ve ampullerin alet içinden çıkarılması gerektiğine dikkat edin.

Ürünlerinin dokümantasyonu ve evraklarının kısmen olsa dahi kopyalanması veya başka şekilde çoğaltılması, yalnızca Einhell Germany AG firmasının özel onayı alınmak şartıyla serbesttir.

Teknik değişiklikler olabilir

## Servis Bilgileri

Garanti Belgesinde belirttiğimiz ülkelerde uzman servis partnerleri ile birlikte çalışırız, bu partnerlerin irtibat bilgileri Garanti Belgesinde açıklanmıştır. Onarım, yedek parça ve sarf malzemesi ihtiyaçlarında bu partner kuruluşlarımız sizlere memnuniyetle yardımcı olacaktır.

Bu ürünümüzde aşağıda açıklanan parçalar doğal veya kullanımdan kaynaklanan bir aşınmaya maruz kalırlar ve aşağıda açıklanan sarf malzemelerine ihtiyaç duyulur.

Kategori	Örnek
Aşınma parçaları*	Nozul
Sarf malzemesi/Sarf parçaları*	
Eksik parçalar	

\* sevkiyatın içeriğine dahil olması zorunlu değildir!

Ayıplı mal veya eksik parça söz konusu olduğunda durumu internette [www.Einhell-Service.com](http://www.Einhell-Service.com) sayfasına bildirmenizi rica ederiz. Arıza bildiriminizde arızayı ayrıntılı olarak açıklayın ve bunun için aşağıda açıklanan soruları cevaplayın:

- Alet hiç bir kez çalıştı mı yoksa baştan beri mi arızalıydı?
- Arıza meydana gelmeden önce herhangi anormal bir durum dikkatinizi çekti mi (arıza öncesi semptomları)?
- Sizce aletin arızalı ana işlevi nedir (ana semptom)?  
Bu işlevi açıklayınız.

## Garanti belgesi

Sayın Müşterimiz,

ürünlerimiz üretim esnasında sıkı bir kalite kontrolden geçirilir. Buna rağmen alet veya cihazınız tam doğru şekilde çalışmadığında ve bozulduğunda bu durumdan çok üzgün olduğumuzu belirtir ve bozuk olan aleti Garanti Belgesi üzerinde açıklanan adrese göndermenizi veya aleti satın aldığınız mağazaya başvurmanızı rica ederiz. Garanti haklarından faydalanmak için aşağıdaki kurallar geçerlidir:

1. Bu garanti koşulları sadece, ürünü ticari olarak veya serbest meslek uygulamalarında kullanmayacak olan tüketiciler yani gerçek kişiler için geçerlidir. Bu garanti koşulları, ilgili üretici firmanın yasal garanti hükümlerine ek olarak müşterilerine tanıdığı ek maddeleri düzenler. Kanuni Garanti Haklarınız bu Garanti düzenlemesinden etkilenmez ve saklı kalır. Garanti kapsamında sunduğumuz hizmetler ücretsizdir.
2. Söz konusu garanti hizmeti kapsamı sadece ilgili üretici firmadan satın aldığınız yeni alet için geçerli olup malzeme veya imalat hatasını kapsar. Ayıplı malın telafisi, ilgili arızanın giderilmesi veya aletin yenisi ile değiştirilmesi ile sınırlıdır ve bu seçim firmamıza aittir. Aletlerimizin ve cihazlarımızın ticari ve endüstriyel kullanım amacı için tasarlanmadığını lütfen dikkate alınız. Bu nedenle aletin ticari ve endüstriyel işletmelerde kullanılması veya benzer çalışmalarda çalıştırılması durumunda Garanti Sözleşmesi geçerli değildir.
3. Garanti kapsamına dahil olmayan durumlar:
  - Montaj talimatına veya yönetmeliklere aykırı yapılan montajlardan ve tesisatlardan kaynaklanan hasarlar, kullanma talimatına riayet etmeme nedeniyle oluşan hasarlar (örneğin yanlış bir şebeke gerilimine veya akım türüne bağlama gibi), kullanım amacına veya talimatlara aykırı kullanımdan kaynaklanan hasarlar veya bakım ve güvenlik talimatlarına riayet edilmemesinden kaynaklanan hasarlar veya aletin anormal çevre koşullarına maruz bırakılması veya bakım ve temizlik çalışmalarının yetersiz olmasından kaynaklanan hasarlar.
  - Kullanım amacına veya talimatlara aykırı kullanımdan kaynaklanan hasarlar (örneğin alete aşırı yüklenme veya kullanımına izin verilmeyen alet veya aksesuar), aletin/cihazın içine yabancı maddenin girmesi (örneğin kum, taş veya toz, transport hasarları), zor kullanma veya harici zorlamalardan kaynaklanan hasarlar (örneğin aşağı düşme nedeniyle oluşan hasar).
  - Kullanıma bağlı olağan veya diğer doğal aşınma nedeniyle oluşan hasarlar.
4. Garanti süresi 24 aydır ve garanti süresi aletin satın alındığı tarihte başlar. Arızayı tespit ettiğinizde garanti hakkından faydalanma talebi, garanti süresi dolmadan iki hafta önce bildirilmelidir. Garanti süresi dolduktan sonra garanti hakkından faydalanma talebinde bulunulamaz. Aletin onarılması veya değiştirilmesi garanti süresinin uzamasına yol açmaz ayrıca onarılan alet veya takılan parçalar için yeni bir garanti süresi oluşmaz. Bu aynı zamanda yerinde verilen Servis Hizmetleri için de geçerlidir.
5. Garanti haklarınızdan faydalanmak istediğinizde arızalı aleti [www.Einhell-Service.com](http://www.Einhell-Service.com) sayfasına bildirin. Kasa fişi veya yeni aletinizi satın aldığınızı belgeleyen diğer bir evrağı hazır tutun. Kasa fişi veya tip etiketi olmaksızın gönderilen aletler, aletin tam olarak tanımlanma olanağının bulunmaması nedeniyle garanti hizmetleri dışındadır. Aletinizin arızası garanti hizmetleri kapsamındaysa en kısa zamanda onarılmış veya yeni bir alet adresinize gönderilecektir.

Ayrıca garanti kapsamına dahil olmayan veya garanti süresi dolan arızaları ücreti karşılığında memnuniyetle onarırız. Bunun için aleti lütfen Servis adresimize gönderin.

Aşınma, sarf ve eksik parçalar için bu Kullanma Talimatının servis bilgileri bölümündeki garanti koşullarında belirtilen kısıtlamalara atıfta bulununuz.



**Oht!**

Vigastuste ja kahjustuste vältimiseks tuleb seadme kasutamisel võtta tarvitusele mõningad ohutusabinõud. Seepärast lugege kasutusjuhend / ohutusjuhised hoolikalt läbi. Hoidke need korralikult alles, et informatsioon oleks teil igal hetkel käeulatuses. Kui peaksite seadme teisele isikule edasi andma, siis andke talle ka kasutusjuhend / ohutusjuhised. Me ei võta endale vastutust õnnetuste või kahjude eest, mis tekivad käesoleva juhendi ja ohutusjuhiste mittejärgimisel.

**Kasutatud sümbolite seletus (vt joonis 21)**

1. **Oht!** - vigastusohu vähendamiseks lugege kasutusjuhendit
2. **Ettevaatust! Kandke kaitsemaski.**
3. **Ettevaatust! Kandke kaitseprille.**
4. **Ettevaatust! Kandke sobivaid kaitsekin-daid!**
5. **Kandke sobivaid kindlaid jalatseid.**
6. **Ärge kasutage vihas! Kaitske niiskuse eest!**

**1. Ohutusjuhised**

Vastavad ohutuseeskirjad leiata kaasasolevast brošüürist.

**Hoiatus!**

**Lugege kõiki ohutusjuhiseid, juhendeid, jooniseid ja tehnilisi andmeid, mis kuuluvad elektritööriista juurde.** Järgnevalt toodud juhiste puudulik järgimine võib põhjustada elektrilöögi, põletuse ja/või raskeid vigastusi.

**Hoidke kõik ohutusjuhised ja juhendid tulevi-kuks alles.**

- Kandke sobivat liibuvat riietust. Kui töötate üle pea, kandke vedelikkindlat peakatet.
- Ärge jätke pritsimisseadet päikese kätte.
- Ärge pritsige mürgiseid pritsitavaid vahendeid. Järgige kemikaalide ja valmististe ohutuskaarte. Kahtluste korral pöörduge tootja poole.
- Hoidke kõrvalised isikud ja loomad pritsimis-toimingu ajal eemal.

Lapsed ei tohi seda seadet kasutada. Lapsi tuleb jälgida, kontrollimaks, et nad seadmega ei mängiks. Lapsed ei tohi seadet puhastada ega hooldustöid teha. Seadet ei tohi kasutada piiratud füüsiliste, sensoorsete või vaimsete võimete isikud või ebapiisavate kogemuste ja teadmistega isikud, välja arvatud juhul, kui nad töötavad päde-va isiku järelevalve all või juhendamisel.

**2. Seadme kirjeldus ja tarnekomplekt****2.1 Seadme kirjeldus (joonised 1-2)**

1. Seadistatav pritsiotsak
2. Pikendatav pritsimistoru
3. Kinnitusmutter
4. Fikseeritud pritsimistoru
5. Akukatteklapp
6. Vabastuskang
7. Püstoli käepide
8. Voolik
9. Rihmakinnitus
10. Mahuti sulgur / mõõteanum
11. Kandesang
12. Toitelüliti
13. Pritsitava vahendi anum
14. Mootori korpus
15. Anuma sulgur
16. Õlarihm

**2.2 Tarnekomplekt**

Kontrollige loendi alusel, kas tarnekomplektis on kõik vajalikud osad. Juhul, kui mõni osa on puudu, pöörduge hiljemalt 5 tööpäeva jooksul pärast kauba ostmist meie teeninduskeskusesse või lähimasse pädevasse ehitusmaterjalide kauplusse ning esitage kehtiv ostukviitung. Järgige siinkohal juhendi lõpus esitatud garantiitingimustes olevat garantiitabelit.

- Avage pakend ja võtke seade ettevaatlikult välja.
- Eemaldage pakkematerjal ning pakke- ja transporditoed (kui on olemas).
- Kontrollige, kas tarnekomplekt on terviklik.
- Kontrollige, ega seadmel ja tarvikutel pole transpordikahjustusi.
- Hoidke pakend võimalusel kuni garantiiaja lõpuni alles.

**Oht!**

**Seade ja pakkematerjal ei ole laste mänguasjad! Lapsed ei tohi kilekottide, fooliumi ja pisidetallidega mängida! Oht alla neelata ja lämbuda!**

- Survepritsimisseade
- Voolik
- Püstoli käepide
- Pritsimistoru
- Õlarihm
- Originaalkasutusjuhend
- Ohutusjuhised

### 3. Otstarbekohane kasutamine

Survepritsimiseseade on ette nähtud üksnes järgmiste vedelike pritsimiseks majas, aias või kasvuhoonetes:

- vesi;
- taimekaitsevahend;
- umbrohutõrjevahend;
- vees lahustatud looduslikud õlid (nt neemiõli, rapsiõli);
- vees lahustatud väetised.

Pritsitavate vedelike, eelkõige vees lahustatud looduslike õlide puhul tuleb jälgida, et konsistents oleks veesarnane. Paksemaid vedelikke ei saa pritsida või on pritsimissurve väiksem.

Kasutage ainult vedelaid väetisi, umbrohutõrjevahendeid ja taimekaitsevahendeid, millele kasutamise riigi lube väljastavad asutused on andnud loa. Nendes lubatud vahendites ning ka vees lahustatud looduslikes õlides kasutatud toimeainete kohta pole seadme tootmise ajal teada ühtegi kahjulikku mõju. Väetisi, taimekaitsevahendeid ja umbrohutõrjevahendeid võib pritsida üksnes pritsitava vahendi tootja poolt ette nähtud kontsentratsioonis. Kahtluste korral võtke palun ühendust vahendi tootjaga.

Aiapritsi ei sobi pritsitavate vedelike pritsimiseks toiduainete läheduses ja kõrgemal kasutustemperatuuril kui lubatav 40 °C ega ka hapet sisaldavate, söövitavate ja selliste süttivate vedelike pritsimiseks, mille leekpunkt on alla 55 °C. Samuti ei tohi pihustada impregneerimisvahendeid, lakke, lasuure, määreid, mineraalõlisid ega sünteetilisi õlisid.

**Tähelepanu!** Piserdatavad süttivad vedelikud on kergestsüttivad ka 55 °C ületava leekpunkti juures.

Survepritsimiseseadet ei tohi ühelgi juhul kasutada

- tule kustutamiseks
- vedelike hoiustamiseks

Masinat võib kasutada ainult sihipärasel otstarbel. Igasugune teisel otstarbel kasutamine ei ole sihipärane. Kõigi sellest tulenevate kahjude või vigastuste eest vastutab kasutaja/käitaja ja mitte tootja.

Võtke palun arvesse, et meie seadmed ei ole konstrueeritud ettevõtluses, käsitööstuses ega tööstuses kasutamise otstarbel. Me ei anna mingit garantiid, kui seadet kasutatakse ettevõtluses,

käsitööstuses või tööstuses jt sarnastel tegevusaladel.

### 4. Tehnilised andmed

Toitepinge: ..... 18 V DC.  
 Pumba tüüp: ..... membraanpump  
 GE-WS 18/35 Li Anuma mahtuvus u: ..... 3,8 l  
 GE-WS 18/35 Li Täitekogus kuni: ..... 3,5 l  
 GE-WS 18/75 Li Anuma mahtuvus u: ..... 8,2 l  
 GE-WS 18/75 Li Täitekogus kuni: ..... 7,5 l  
 Vooluhulk V: ..... 30-60 l/h  
 Pritsimisrõhk: ..... 2,5 baari (36 psi)  
 Optimaalne pritsimiskaugus ..... 0,6 m  
 Jääkkogus: ..... 25 ml  
 Kõrgeim lubatud kasutustemperatuur: .... + 40 °C  
 Pritsimistoru pikkus koos ühenduse/düüsiiga alates-kuni: ..... 33 cm – 50 cm  
 GE-WS 18/35 Li Mass koos tarvikutega (ilma akuta): ..... 2,26 kg  
 GE-WS 18/75 Li Mass koos tarvikutega (ilma akuta): ..... 2,40 kg

#### Tähelepanu!

Seade tarnitakse ilma akude ja laadijaga ning seda tohib kasutada ainult sarja Power-X-Change liitium-ioonakudega!

Power-X-Change sarja liitium-ioonakusid tohib laadida ainult laadijaga Power-X-Charger.

#### Oht!

#### Müra ja vibratsioon

Müra- ja vibratsiooniväärtused tehti kindlaks standardi EN 60745 järgi.

Helirõhu tase  $L_{pA}$  ..... 83 dB(A)  
 Hälbepiir  $K_{pA}$  ..... 3 dB  
 Müratase  $L_{WA}$  ..... 94 dB(A)  
 Hälbepiir  $K_{WA}$  ..... 3 dB

Võnke koguväärtused (kolme suuna vektorsumma) on kindlaks määratud standardi EN 60745 järgi.

#### Käepide

Võngete emissiooniväärtus  $a_h = 1,57 \text{ m/s}^2$   
 Värisemine  $K = 1,5 \text{ m/s}^2$

Esitatud võnke koguväärtused ja müra emissiooniväärtus on mõõdetud standardiseeritud testimismeetodi järgi ja seda võib kasutada võrdluseks mõne teise elektritööriista võngete emissiooniväärtusega.

Märgitud võnke koguväärtusi ja müra emissiooniväärtusi saab kasutada ka koormuse esialgseks hindamiseks.

#### Hoiatus!

Võnke ja müra emissiooniväärtused võivad elektritööriista tegeliku kasutamise ajal erineda etteantud väärtustest, sõltuvalt elektritööriista kasutamise viisist, eelkõige sellest, millist detaili töödeldakse.

#### Piirake müra teket ja vibratsiooni miinimumini!

- Kasutage ainult täiesti korras seadmeid.
- Hooldage ja puhastage seadet korrapäraselt.
- Kohandage oma töömeetodid seadmega.
- Ärge koormake seadet üle.
- Laske seadet vajaduse korral kontrollida.
- Lülitage seade välja, kui seda ei kasutata.
- Kandke kindaid.

#### Ettevaatus!

##### Jääkriskid

**Ka siis, kui te kasutate elektritööriista eeskirjadekohaselt, jääb jääkriskide oht alati püsima. Esineda võivad järgmised elektritööriista konstruktsioonist ja mudelist tulenevad ohud:**

1. Kopsukahjustused, juhul kui ei kasutata sobivat kaitsemaski.
2. Kontakt ohtlike ainetega. Pritsitav materjal võib olla kahjulik, kui seda hingatakse sisse, neelatakse alla või see satub nahaga või silmadega kokkupuutesse. Järgige juhiseid ja kandke sobivat kaitsevarustust.

## 5. Enne kasutuselevõttu

#### Hoiatus!

Enne mis tahes paigaldustoiminguid tuleb seade välja lülitada ja aku eemaldada.

#### 5.1 Pritsimistoru ja vooliku paigaldamine

1. Keerake pritsimistoru püstoli käepideme külge (joonis 3).
2. Pange voolik püstoli käepideme külge (joonis 4a) ja keerake see kinnitusmutriga kindlalt kinni (joonis 4b).

3. Ühendage vooliku teine ots korpusega ja keerake see kinnitusmutriga kindlalt kinni (joonis 4c).

**Märkus!** Kontrollige kindlasti voolikuühendusi. Kõik läbilaskvad kohad tuleb kohe tihendada ja seadet ei tohi senikaua rohkem kasutada.

#### 5.2 Õlarihma paigaldamine ja pingutamine

1. Kinnitage õlarihma otsad rihmakinnitusatega (joonis 1 / nr 9).
2. Asetage õlarihm üle õla.
3. Reguleerige rihma pikkus nii, et rihmahoidik asub puusa kõrgusel ja teil on võimalik vaevata töötada.

#### 5.3 Aku paigaldamine

##### Märkus.

- Seade tarnitakse ilma aku ja laadijaga!
- Akukatteklapp sulgub ise ja püsib magneti abil kinni.

Avage akukatteklapp ja hoidke seda (joonis 5 / nr 5). Lükake aku selleks ette nähtud kinnituskohta. Lukustusnupuga (joonis 5 / koht C) sulgemisel jälgige, et aku oleks täiesti kohale asetunud. Aku võetakse välja vastupidises järjekorras!

#### 5.4 Aku laadimine

1. Võtke aku seadmest välja. Selleks vajutage lukustusnuppu (joonis 5 / koht C).
  2. Kontrollige, kas aku tüübisildil toodud võrgupinge vastab olemasolevale võrgupingele. Pange laadija toitepistik pistikupesasse. Roheline valgusdiiod hakkab vilkuma.
  3. Pange aku laadijale.
  4. Punktis "Laaduri näidik" leiate tabeli valgusdiiodi näidiku tähendustega laaduril.
- Laadimise käigus võib aku mõningal määral soojeneda. See on täiesti normaalne.

Kui aku laadimine ei peaks võimalik olema, kontrollige,

- kas pistikupesas on vool;
- kas laadija laadimiskontaktidega on võimalik takistusteta ühendus.

Kui aku laadimine ei peaks ikka veel võimalik olema, palume teil saata

- laadija
  - ja aku
- meie klienditeenindusesse.

**Asjakohaseks toimetamiseks kogumiskohta võtke ühendust meie klienditeenindusega või kohaga, kust seade on ostetud.**

### Jälgige akude ja akuseadmete transportimisel või utiliseerimisel, et need pakitaks üksikult kilekotikestesse, et vältida lühiühendusi ja tulekahju!

Aku pika kasutusaja huvides peaksite hoolitsema aku õigeaegse laadimise eest. See on vajalik igal juhul, kui te märkate, et seadme võimsus nõrgeneb. Ärge laske akut kunagi täiesti tühjaks. See kahjustab akut!

#### 5.5 Aku täitvuse näidik (joonis 7)

Vajutage aku täitvuse näidiku nupule (A). Aku täitvuse näidik (B) annab aku laetuse taseme kohta märku 3 LEDi abil.

#### Kõik 3 LEDi põlevad:

Aku on täiesti täis.

#### 2 LEDi või 1 LED põleb

Aku on veel piisavalt laetud.

#### 1 LED vilgub:

Aku on tühi, laadige akut.

#### Kõik LEDid vilguvad:

Aku temperatuur on alla miinimumi. Eemaldage aku seadmelt ja laske akul üks päev olla toatemperatuuril. Kui viga esineb uuesti, on aku tühjenenud ja seega defektne. Eemaldage aku seadmelt. Defektset akut ei tohi rohkem kasutada ega laadida.

#### 5.6 Pritsitava vahendi valmistamine ja anuma täitmine

Lülitage seade välja ja eemaldage aku.

#### Märkus.

- Valmistage pritsitavat vahendit alati vastavalt tootja juhiste. Kogus tuleb valida tegelikku vajadust arvestades.
- Pritsitav vahend peab olema veesarnase konsistentsiga.
- GE-WS 18/35 Li: Pritsitava vahendi anuma saab täita kuni 3,5 liitri vedelikuga.
- GE-WS 18/75 Li: Pritsitava vahendi anuma saab täita kuni 7,5 liitri vedelikuga.
- Ärge valmistage taimekaitsevahendit kunagi eluruumides, lautades/tallides ega toidu/sööda säilitamiseks mõeldud ruumides; tehke seda ainult vabas õhus.
- Võite pritsitava vahendi eraldi anumast valmistada ja hästi ära segada ning lõpuks survepritsimiseseadme anumasse valada.
- Kui kasutate taimsetest valmististest tehtud

pritsitavat vahendit, tuleb need vedelikud enne seadmesse valamist filtreerida.

- Puhastage seadet kohe pärast iga kasutamiskorda. Ainult nii jäävad vedelikku juhtivad seadme osad puhtaks ega kleepu. Kleepuvad osad võivad põhjustada defekte.
1. Pange survepritsimiseseade tasasele pinnale. Eemaldage mahuti sulgur (joonis 8 / nr 10) Seda saab samas kasutada ka mõõteanumana.
  2. Valage pritsitava vahendi anumasse (joonis 9) vahendi tootja poolt ettenähtud kogus vedelikku (nt vett). Kui pritsitav vahend ei ole juba pritsimisvalmis segatud, lisage nüüd valmis-mõõdetud kogus toimeainekontsentrati ja sulgege anum hoolikalt.
  3. Kui lahust pole varem segatud, segage toimeainekontsentrati ja nt vesi omavahel, raputades survepritsimiseseadet.
  4. Paigutage pritsitava vahendi anumale kasutatud pritsitava vahendi märgistus (joonis 10).

## 6. Käsitsemine

### 6.1 Sisselülitamine

Pärast aku paigaldamist lülitage seade toitenupust sisse – asendisse „I“ (joonis 11).

### 6.2 Väljalülitamine

Lülitage seade toitenupust välja – asendisse „0“ (joonis 11).

### 6.3 Pritsimine

#### HOIATUS!

Järgige kaasasolevates brošüürides esitatud ohutusjuhiseid.

- Pritsige mitte liiga laia joaga otse taimi või muid esemeid.
- Püstoli käepideme vabastuskangi vajutamisel võib tekkida tagasilöögijõud ja pritsimistoru võib halvimal juhul pöörduda keha suunas. Hoidke püstoli käepidet kindlalt.
- Pritsimisel saate pritsimistoru hoida kas hoidikus, nagu kujutatud joonisel 1, või võtta selle hoidikust välja kätte.

#### 6.3.1 Pritsimise sisse-/väljalülitamine

- Pritsimiseks vajutage püstoli käepideme vabastuskangi (joonis 12).
- Kui lasete vabastuskangi lahti, katkeb pritsimisjuga.
- Kui vajutate vabastuskangi ja lükkate seda

siis ettepoole (joonis 13), lukustub vabastuskang. Seade pritsib senikaua, kuni tõmbate vabastuskangi tagasi ja lasete lahti.

#### Märkused!

1. Kui integreeritud pumbas on liiga vähe pritsitavat vedelikku või ei ole seda üldse, töötab pump pärast seadme sisselülitamist. Hoidke püstoli käepideme vabastuskangi mitu sekundit all. Pump täitub, pritsitavat vahendit eraldub ebaregulaarselt. Kui pritsitavat vahendit eraldub ühtlaselt, lülitub pump vabastuskangi lahti laskmisel välja ja kangi vajutamisel taas sisse.
2. Kui pitsitava vahendi anumast on liiga vähe pritsitavat vahendit, imeb pump liiga vähe pritsitavat vedelikku (vrdl 1) ning töötab pärast vabastuskangi lahti laskmist edasi. Lisage pritsitavat vahendit (vt ptk 5.6).

#### 6.3.2 Pritsimisjoo reguleerimine

Düüsi saab pritsimisjoo reguleerida punktitaolise kuni lehvikutaolise (peen pihus) suuremate pindade jaoks.

1. Katkestage pritsimine.
2. Peenikese kuni punktitaolise pritsimisjoo saamiseks keerake reguleeritavat pritsiotsakut vastupäeva (joonis 14 / nr 1).
3. Laia pritsimisjoo saamiseks keerake reguleeritavat pritsiotsakut päripäeva (joonis 14 / nr 1).

#### 6.3.3 Pritsimistoru pikendamine

1. Keerake kinnitusmutter (joonis 15 / nr 3) vastupäeva lahti.
2. Tõmmake teleskoopitoru välja ja seadistage soovitud pikkusesse (joonis 16).
3. Keerake kinnituskruvi (joonis 15 / nr 3) päripäeva uuesti kinni.

#### 6.4 Transport

Kandke seadet käepidemest (joonis 1 / nr 11) või õlarihmast (joonis 1 / nr 16).

## 7. Puhastus, hooldus ja varuosade tellimine

#### Oht!

Enne kõiki puhastustöid eemaldage aku. Ärge puhastage seadet süttivate lahustitega.

#### 7.1 Puhastamine (väljast)

- Hoidke kaitseseadised, õhupilud ja mootori-

kestad võimalikult tolmu- ja mustusevabad. Hõõrge seade puhta rätikuga puhtaks või puhastage suruõhuga madalal survel.

- Soovitame puhastada seadet otsekohe pärast iga kasutamist.
- Puhastage seadet regulaarselt niiske rätikuga ja vähese koguse vedelseebiga. Ärge kasutage puhastusvahendeid või lahusteid; need võivad kahjustada seadme plast detaile. Arvestage sellega, et seadme sisemusse ei tohi vett sattuda. Vee tungimine elektriseadmesse suurendab elektrilöögi saamise ohtu.

#### 7.2 Anuma puhastamine seest

Puhastage seadet pärast iga kasutuskorda ja laske anumal avatuna kuivada. Seejuures järgige kasutatud pritsimisvahendi kasutusjuhendis antud puhastussoovitusi ja ka käesolevat juhendit.

Eemaldage vahendijäägid anumast täiteava kaudu ja pange kas edasiseks kasutamiseks hoiule või kõrvaldage vastavalt kehtivatele eeskirjadele.

1. Tehke anuma sulgurid (joonis 1 / nr 15) üles lahti ja tõstke mootoriosa anuma pealt ära (joonis 17).
2. Valage anum täiesti tühjaks.
3. Täitke tühi anum ligikaudu 2 liitri puhta veega.
4. Pange mootoriosa tagasi anuma peale ja kinnitage anumale, seades mootoriosa anumasulgurid kohale ja vajutades need alla.
5. Raputage survepritsimisseadet tugevasti mitu korda.
6. Pritsiige sisu varem töödeldud või vabaks jäetud ülejäänud pinnale.
7. Korrake seda toimingut.
8. Saate anuma nüüd eespool kirjeldatud viisil täiteava kaudu täiesti tühjaks valada.
9. Enne mootoriosa uuestikinnitamist laske anumal täielikult ära kuivada.

#### 7.3 Düüsi ja reguleeritava pritsiotsaku puhastamine

Kui düüsi on sattunud võõrkeha ja düüs on ummistunud, puhastage seda järgmiselt (kindlasti ärge puhuge suuga läbi):

1. keerake reguleeritav pritsiotsak vastupäeva täiesti lahti (joonis 18);
2. puhastage lahtivõetud düüs (joonis 19a) ning ka pritsiotsaku ava (joonis 19b) peene traadi abil jääkidest;
3. loputage düüsi ja pritsiotsakut puhta veega;
4. laske düüsil ja pritsiotsakul kuivada.

#### 7.4 Filtri puhastamine käepidemes (joonis 20)

Puhastage käepidemes asuvat filtrit vähemalt üks kord aastas, soovitatavalt pärast talvepausi või rikete korral (vt punkt 10). Toimige järgmiselt:

1. Kruvige ülemutter (7a) käepidemel (7) küljest.
2. Tõmmake filter (7b) käepidemest (7) välja ja puhastage see harja abil puhtas vees.
3. Pange filter (7b) kohale tagasi.
4. Kruvige ülemutter (7a) käepidemel (7) kinni.

#### 7.5 Hooldus

Seadme sisemuses ei asu muid hooldust vajavaid osi.

#### 7.6 Varuosade tellimine

Varuosade tellimisel on vajalikud järgmised andmed:

- Seadme tüüp
- Seadme artiklinumber
- Seadme identifitseerimisnumber
- Vajamineva varuosa varuosanumber

Kehtivad hinnad ja info leiate aadressilt [www.Einhell-Service.com](http://www.Einhell-Service.com).

### 8. Jäätmekäitlus ja taaskasutus

Transpordikahjustuste vältimiseks on seade pakendis. See pakend on toormaterjal ja seega taaskasutatav ning selle saab toorainetöötlusse tagasi toimetada. Seade ja selle tarvikud koosnevad mitmesugustest materjalidest nagu nt metall ja plast. Katkised seadmed ei kuulu olmeprügi hulka. Asjatundlikuks käitlemiseks tuleks seade anda ära vastavasse kogumiskohta. Kui Te ei tea ühtki kogumiskohta, siis küsige teavet kohalikust omavalitsusest.

### 9. Transport ja hoiustamine

#### 9.1 Hoiustamine

Hoidke seadet ja selle tarvikuid pimedas, kuivas ja külmakindlas kohas. Optimaalne laotemperatuur on vahemikus 5 kuni 30 °C. Hoidke elektritööriista originaalpakendis.

Hoiustage üksnes täielikult puhast ja kuiva seadet.

#### 9.2 Transport

- Lülitage seade välja ja eemaldage aku.
- Paigaldage kõik transpordiseadised.
- Kaitske seadet kahjustuste ja tugeva vibratsiooni eest, mis esinevad eriti sõidukites transportimisel.
- Kindlustage seade libisemise või ümberkukkumise eest.
- Pritsimistoru saab paigutada hoidikusse (joonis 1).

## 10. Veatsing

Viga	Võimalik põhjus	Kõrvaldamine
Mootor ei tööta	a) Seade pole sisse lülitatud b) Mootori ühendused on lahti c) Aku ei ole korrektselt peal	a) Seadke toitelüliti asendisse „I“ (vt punkti 6) b) Laske klienditeenindustöökojas kontrollida c) Eemaldage aku ja pange uuesti peale (vt punkti 5.)
Mahuti on täis, aga seade ei pritsi üldse või pritsib nõrga survega	a) Dүүs on täiesti või osaliselt ummistunud b) filter käepidemes täielikult või osaliselt määrdunud c) Vedelik on liiga paks ja seetõttu sobimatu	a) Puhastage dүүs (vt punkti 7.2) b) puhastage filter (vt punkt 7.4) c) Valage vedelik välja ning puhastage seade ja anum (vt punkti 7)
Liiga peen pihus	a) Abstand zum Objekt zu groß b) Sprühbreite zu groß	a) Minge lähemale b) Vähendage pritsimisjoa laiust (vt punkti 6.3.2)
Mootor seiskub äkitselt	Aku on tühi	Paigaldage laetud aku (vt punkti 5.3)

## 11. Laadija näidik

Näidiku olek		Tähendus ja abinõu
Punane LED	Roheline LED	
väljalülita- tud	Vilgub	<b>Töövalmidus</b> Laadija on võrku ühendatud ja töövalmis, aku ei ole laadijas
Põleb	väljalülita- tud	<b>Laadimine</b> Laadija laeb akut kiirrežiimil. Vastavad laadimisajad leiab vahetult laadijalt. Märkus! Olenevalt olemasolevast laetuse tasemest võivad tegelikud laadimisajad etteantud aegadest natuke erineda.
väljalülita- tud	Põleb	<b>Aku on täis ja töövalmis. (READY TO GO)</b> Seejärel lülitatakse ümber õrnale laadimisele, kuni aku on täiesti täis laetud. Laske selleks aku umbes 15 minutit kauem laadijal olla. <b>Abinõu:</b> Võtke aku laadijast välja. Eraldage laadija vooluvõrgust.
Vilgub	väljalülita- tud	<b>Paindlik laadimine</b> Laadija asub säästva laadimise režiimil. Akut laetakse turvalisuse tõttu aeglasemalt ja selleks kulub aega kauem. Sellel võivad olla järgmised põhjused. - Akut ei ole pikka aega laetud. - Aku temperatuur ei ole ideaalses vahemikus. <b>Abinõu:</b> Oodake, kuni laadimine on lõpetatud, akut saab sellele vaatamata edasi laadida.
Vilgub	Vilgub	<b>Viga</b> Laadimine ei ole enam võimalik. Aku on defektne. <b>Abinõu:</b> Defektset akut ei tohi rohkem laadida. Võtke aku laadijast välja.
Põleb	Põleb	<b>Temperatuurihäire</b> Aku on liiga kuum (nt otsese päikesekiirguse tõttu) või liiga külm (madalam kui 0 °C). <b>Abinõu:</b> Eemaldage aku ja hoidke seda 1 päev toatemperatuuril (umbes 20 °C).





Ainult Euroopa Liidu riikidele

Ärge visake elektrilisi tööriistu olmeprügi hulka!

Euroopa Liidu direktiiviga 2012/19/EÜ elektri- ja elektroonikaseadmete jäätmete kohta ja siseriiklikele kohaldamistele tuleb kasutatud elektrilised tööriistad koguda kokku eraldi ja leida neile keskkonnasäästlik taaskasutus.

Taaskasutusalternatiiv tagasisaatmisnõudele:

Elektriseadme omanik on kohustatud omandisuhte lõppemisel alternatiivina tagasisaatmisele kaasa aitama sobivale taaskasutusele. Seega võib vana seadme loovutada ka tagasivõtukohta, mis korraldab selle kõrvaldamise riikliku ringlusmajanduse ja jäätmeseadusandluse tähenduses. Asjasse ei puutu vanade seadmete elektrikomponentideta lisaseadmed ja abivahendid.

Jälgige utiliseerimisel, et akud ja valgustusseadmed (nt hõõglamp) võetakse seadmest välja.

Tootedokumentatsiooni ja kaasasolevate dokumentide kordustrukk või muul viisil paljundamine, ka osaliselt, on lubatud ainult Einhell Germany AG loal.

Tehniliste muudatuste õigus reserveeritud

## Hooldusteave

Meil on kõikides garantiitunnistusel loetletud riikides pädevad hoolduspartnerid, kelle kontaktandmed leiате garantiitunnistusest. Nemad on Teie käsutuses seoses mis tahes hooldusküsimustega, nagu remonditööd, varu- ja kuluosade muretsemine või kulumaterjalid.

Tuleb tähele panna, et selle toote korral esineb kasutamisest tulenevaid või loomulikke kulumisilminguid järgmistel detailidel ning neid detaile käsitletaksekulumaterjalina.

Kategooria	Näide
Kuluosad*	Düüs
Kulumaterjal / Kuluosad*	
Puuduolevad detailid	

\* ei pruugi tingimata tarnekomplektiga kaasas olla!

Puuduste või rikete korral palume Teid registreerida see internetis aadressil [www.Einhell-Service.com](http://www.Einhell-Service.com). Märkige kindlasti vea täpne kirjeldus ja vastake lisaks igal juhul järgmistele küsimustele.

- Kas seade on töötanud või oli ta algusest peale defektne?
- Kas Teile hakkas enne defekti ilmnemist midagi silma (defekti tunnused)?
- Missugune tõrge Teie arvates seadmel on (põhitunnus)? Kirjeldage seda tõrget.

## Garantiitunnistus

Lugupeetud klient!

Meie tooted läbivad range kvaliteedikontrolli. Kui seade ei peaks siiski korralikult töötama, on meil siiralt kahju ja me palume Teil pöörduda meie klienditeenindusse selle garantiitunnistuse lõpus toodud aadressil. Oleme meelsasti Teie teenistuses ka telefoni teel alltoodud teeninduse telefoninumbritel. Garantiinõuete esitamisel kehtib järgnev:

1. Käesolevad garantiitingimused on suunatud ainult tarbijatele, st füüsilistele isikutele, kes ei soovi toodet kasutada oma kommerts- või muuks iseseisvaks tegevuseks. Käesolevad garantiitingimused reguleerivad täiendavaid garantiiteenuseid, mida allpool nimetatud tootja lubab oma uute seadmete ostjatele lisaks seaduslikule garantiile osutada. See garantii ei puuduta Teie seaduslikke garantiinõudeid. Meie garantiiteenus on Teile tasuta.
2. Garantiiteenus hõlmab ainult teie poolt ostetud, allpool nimetatud tootja toodetud uue seadme neid puudusi, mis tulenevad materjali- või tootmisvigadest, ning piirneb meie valikul nende puuduste kõrvaldamise või seadme vahetamisega.  
Võtke palun arvesse, et meie seadmed ei ole konstrueeritud ettevõtluses, käsitööstuses ega kutsetegevuses kasutamise otstarbel. Seetõttu ei kehti garantiileping juhul, kui seadet kasutatakse garantiiajal ettevõtluses, käsitööstuses või tööstuses jt sarnastel tegevusaladel.
3. Meie garantii alla ei kuulu:
  - kahjud, mis on tekkinud montaažijuhendi mittejärgimise või asjatundmatu paigalduse, kasutusjuhendi mittejärgimise (nagu nt vale võrgupinge või vooluliigi ühendamisel) või hooldusjuhendi ja ohutusnõuete eiramise tõttu, samuti seadme jätmise tõttu ebaharilike keskkonnatingimuste kätte või puuduliku hoolduse ja kontrolli tõttu.
  - seadme kahjustused, mis on tekkinud kuritegeliku või asjatundmatu käsitsemise tõttu (nagu nt seadme ülekoormamine või lubamatute instrumentide või tarvikute kasutamine), võõrkehade (nt liiv, kivid või tolmu, transpordikahjustused) seadmesse tungimisel, jõu kasutamisel või välisjõudude mõju korral (nt kahjustused mahakukkumise tagajärjel).
  - kahjustused seadmel või seadme osadel, mis on põhjustatud kasutamisest tingitud, tavalise või muu loomuliku kulumise tagajärjel.
4. Garantiiaeg on 24 kuud ning see algab seadme ostmise kuupäevaga. Garantiinõuded tuleb esitada garantiiajal kahe nädala jooksul pärast defekti tuvastamist. Garantiinõuete esitamine pärast garantiiaja kestuse lõppu on välistatud. Seadme remont või väljavahetamine pikendab garantiiaega või antakse nõude tõttu seadmele ja võimalikele paigaldatud varuosadele uus garantiiaeg. See kehtib ka kliendi juures kohapeal teostatud teeninduse korral.
5. Garantiinõude esitamiseks registreerige defektne seade aadressil: [www.Einhell-Service.com](http://www.Einhell-Service.com). Hoidke oma seadme ostuviitung või teised ostutõendid alles. Seadmete korral, mis saadetakse ilma vastavate tõenditeta või ilma tüübisildita, on klassifitseerimise võimaluse ebapiisavuse tõttu garantii välistatud. Kui seadme defekt käib meie garantii alla, saate esimesel võimalusel tagasi remonditud või uue seadme.

Enesestmõistetavalt kõrvaldame seadmel ka neid defekte, mis ei käi garantii alla või kui garantiiaeg on läbi, kuid sel juhul tuleb Teil kulud tasuda. Selleks saatke seade meie teeninduse aadressil.

Kulu-/tarbe- ja puuduolevate detailide osas juhime tähelepanu garantiipiirangutele vastavalt selles kasutusjuhendis antud hooldusteabele.

**Konformitätserklärung**

- D** erklärt folgende Konformität gemäß EU-Richtlinie und Normen für Artikel
- GB** explains the following conformity according to EU directives and norms for the following product
- F** déclare la conformité suivante selon la directive CE et les normes concernant l'article
- I** dichiara la seguente conformità secondo la direttiva UE e le norme per l'articolo
- NL** verklaart de volgende overeenstemming conform EU richtlijn en normen voor het product
- E** declara la siguiente conformidad a tenor de la directiva y normas de la UE para el artículo
- P** declara a seguinte conformidade, de acordo com as diretiva CE e normas para o artigo
- DK** atterer følgende overensstemmelse i medfør af EU-direktiv samt standarder for artikel
- S** förklarar följande överensstämmelse enl. EU-direktiv och standarder för artikeln
- FIN** vakuuttaa, että tuote täyttää EU-direktiivin ja standardien vaatimukset
- EE** tõendab toote vastavust EL direktiivile ja standarditele
- CZ** vydává následující prohlášení o shodě podle směrnice EU a norem pro výrobek
- SLO** potrjuje sledečo skladnost s smernico EU in standardi za izdelek
- SK** vydáva nasledujúce prehlásenie o zhode podľa smernice EÚ a noriem pre výrobok
- H** a cikkekhez az EU-irányvonal és Normák szerint a következő konformitást jelenti ki
- PL** deklaruje zgodność wymienionego ponizej artykułu z następującymi normami na podstawie dyrektywy WE.
- BG** декларира съответното съответствие съгласно Директива на ЕС и норми за артикул
- LV** paskaidro šādu atbilstību ES direktīvai un standartiem
- LT** apibūdina šį atitikimą EU reikalavimams ir prekės normoms
- RO** declară următoarea conformitate conform directivei UE și normelor pentru articolul
- GR** δηλώνει την ακόλουθη συμμόρφωση σύμφωνα με την Οδηγία ΕΚ και τα πρότυπα για το προϊόν
- HR** potvrđuje sljedeću usklađenost prema smjernicama EU i normama za artikl
- BIH** potvrđuje sljedeću usklađenost prema smjernicama EU i normama za artikl
- RS** potvrđuje sledeću usklađenost prema smernicama EZ i normama za artikal
- RUS** следующим удостоверяется, что следующие продукты соответствуют директивам и нормам ЕС
- UKR** проголошує про зазначену нижче відповідність виробу директивам та стандартам ЄС на виріб
- MK** ja izjavува следната сообрзност согласно EУ-директивата и нормите за артикли
- TR** Ürünü ile ilgili AB direktifleri ve normları gereğince aşağıda açıklanan uygunluğu belirtir
- N** erklærer følgende samsvar i henhold til EU-direktivet og standarder for artikkel
- IS** Lýsir uppfyllingu EU-reglna og annarra staðla vöru

**Akku-Drucksprühgerät GE-WS 18/35 Li (Einheit)**

- 2014/29/EU
- 2005/32/EC\_2009/125/EC
- 2014/35/EU
- 2006/28/EC
- 2014/30/EU
- 2014/32/EU
- 2014/53/EU
- 2014/68/EU
- (EU)2016/426  
Notified Body:
- (EU)2016/425
- 2011/65/EU\_(EU)2015/863
- 2006/42/EC
- Annex IV  
Notified Body:  
Reg. No.:
- 2000/14/EC\_2005/88/EC
- Annex V
- Annex VI  
Noise: measured L<sub>WA</sub> = dB (A); guaranteed L<sub>WA</sub> = dB (A)  
P = KW; L/Ø = cm  
Notified Body:
- 2012/46/EU\_(EU)2016/1628  
Emission No.:

Standard references: EN 60745-1; EN 50580; EN 55014-1; EN 55014-2;

Landau/Isar, den 28.05.2019

Andreas Weichselgartner/General-Manager

Wei/Product-Management

First CE: 19  
Art.-No.: 34.252.10 I.-No.: 11019  
Subject to change without notice

Archive-File/Record: NAPR018074  
Documents registrar: Landauer Josef  
Wiesenweg 22, D-94405 Landau/Isar

**Konformitätserklärung**

- D** erklärt folgende Konformität gemäß EU-Richtlinie und Normen für Artikel
- GB** explains the following conformity according to EU directives and norms for the following product
- F** déclare la conformité suivante selon la directive CE et les normes concernant l'article
- I** dichiara la seguente conformità secondo la direttiva UE e le norme per l'articolo
- NL** verklaart de volgende overeenstemming conform EU richtlijn en normen voor het product
- E** declara la siguiente conformidad a tenor de la directiva y normas de la UE para el artículo
- P** declara a seguinte conformidade, de acordo com as diretiva CE e normas para o artigo
- DK** atterer følgende overensstemmelse i medfør af EU-direktiv samt standarder for artikel
- S** förklarar följande överensstämmelse enl. EU-direktiv och standarder för artikeln
- FIN** vakuuttaa, että tuote täyttää EU-direktiivin ja standardien vaatimukset
- EE** tõendab toote vastavust EL direktiivile ja standarditele
- CZ** vydává následující prohlášení o shodě podle směrnice EU a norem pro výrobek
- SLO** potrjuje sledečo skladnost s smernico EU in standardi za izdelek
- SK** vydáva nasledujúce prehlásenie o zhode podľa smernice EÚ a noriem pre výrobok
- H** a cikkekhez az EU-irányvonal és Normák szerint a következő konformitást jelenti ki
- PL** deklaruje zgodność wymienionego ponizej artykułu z następującymi normami na podstawie dyrektywy WE.
- BG** декларира съответното съответствие съгласно Директива на ЕС и норми за артикул
- LV** paskaidro šādu atbilstību ES direktīvai un standartiem
- LT** apibūdina šį atitikimą EU reikalavimams ir prekės normoms
- RO** declară următoarea conformitate conform directivei UE și normelor pentru articolul
- GR** δηλώνει την ακόλουθη συμμόρφωση σύμφωνα με την Οδηγία ΕΚ και τα πρότυπα για το προϊόν
- HR** potvrđuje sljedeću usklađenost prema smjernicama EU i normama za artikl
- BIH** potvrđuje sljedeću usklađenost prema smjernicama EU i normama za artikl
- RS** potvrđuje sledeću usklađenost prema smernicama EZ i normama za artikal
- RUS** следующим удостоверяется, что следующие продукты соответствуют директивам и нормам ЕС
- UKR** проголошує про зазначену нижче відповідність виробу директивам та стандартам ЄС на виріб
- MK** ja izjavуva следната сообрзност согласно EУ-директивата и нормите за артикли
- TR** Ürünü ile ilgili AB direktifleri ve normları gereğince aşağıda açıklanan uygunluğu belirtir
- N** erklærer følgende samsvar i henhold til EU-direktivet og standarder for artikkel
- IS** Lýsir uppfyllingu EУ-reglna og annarra staðla vöru

**Akku-Drucksprühgerät GE-WS 18/75 Li (Einheit)**

- 2014/29/EU
- 2005/32/EC\_2009/125/EC
- 2014/35/EU
- 2006/28/EC
- 2014/30/EU
- 2014/32/EU
- 2014/53/EU
- 2014/68/EU
- (EU)2016/426  
Notified Body:
- (EU)2016/425
- 2011/65/EU\_(EU)2015/863
- 2006/42/EC
- Annex IV  
Notified Body:  
Reg. No.:
- 2000/14/EC\_2005/88/EC
- Annex V
- Annex VI  
Noise: measured L<sub>WA</sub> = dB (A); guaranteed L<sub>WA</sub> = dB (A)  
P = KW; L/Ø = cm  
Notified Body:
- 2012/46/EU\_(EU)2016/1628  
Emission No.:

**Standard references: EN 60745-1; EN 50580; EN 55014-1; EN 55014-2;**

Landau/Isar, den 24.06.2019

Andreas Weichselgartner/General-Manager

Wei/Product-Management

First CE: 19  
Art.-No.: 34.252.20 I.-No.: 11019  
Subject to change without notice

Archive-File/Record: NAPR019976  
Documents registrar: Landauer Josef  
Wiesenweg 22, D-94405 Landau/Isar



EH 06/2022 (01)

