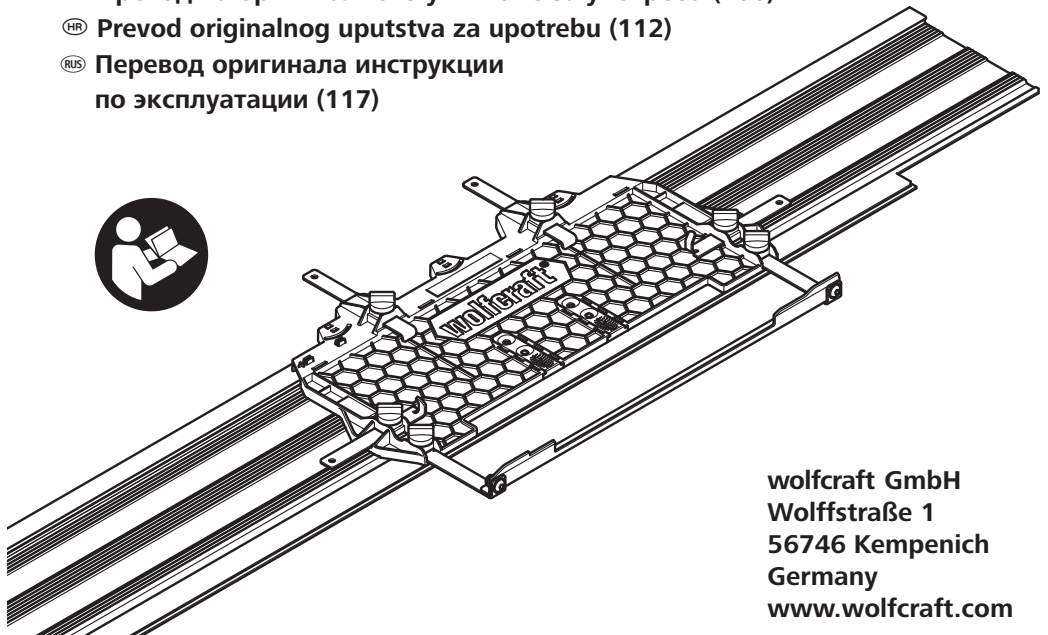


6913⁰⁰⁰

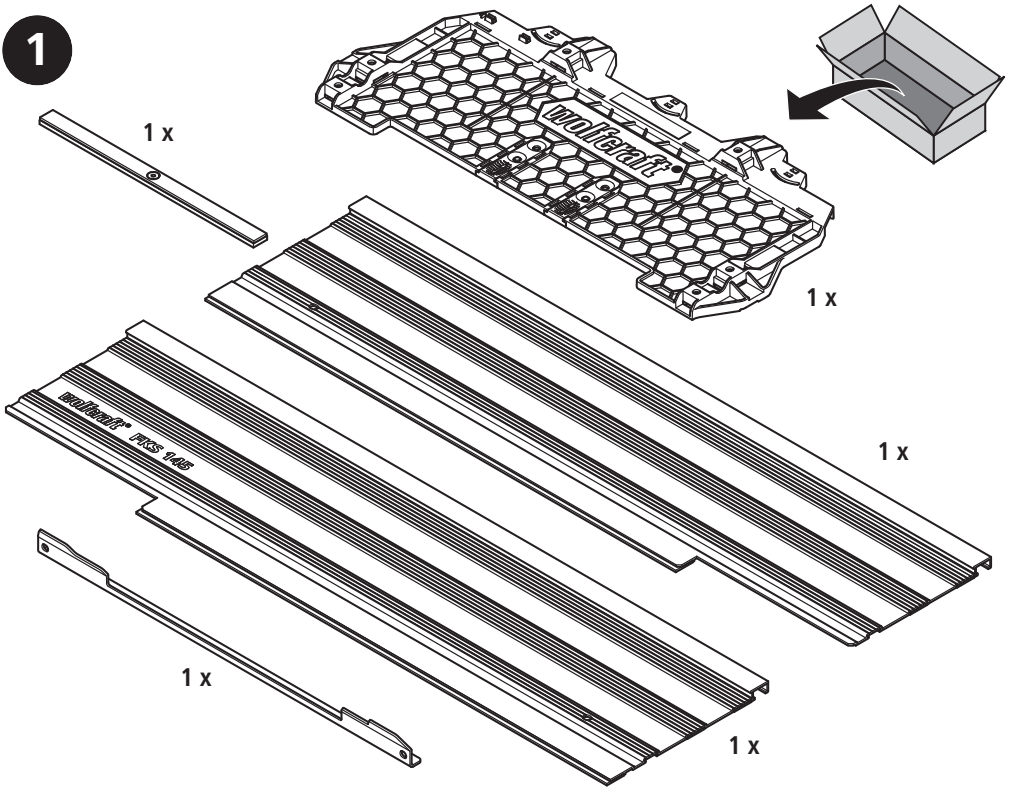
FKS 145 **wolfcraft**[®]

- Ⓓ Original-Bedienungsanleitung (13)
- ⒼⒷ Translation of the original operating instructions (19)
- Ⓕ Traduction de la notice d'utilisation originale (24)
- Ⓔ Traducción del manual de instrucciones original (30)
- Ⓐ Vertaling van de oorspronkelijke handleiding (36)
- Ⓘ Traduzione del manuale d'uso originale (42)
- ⒫ Tradução do manual original (48)
- ⒹⓀ Oversættelse af den originale betjeningsvejledning (54)
- Ⓐ Översättning av original bruksanvisningen (59)
- ⒻⒶ Alkuperäisen käyttöohjeen käännös (64)
- Ⓐ Oversettelse av original bruksanvisning (69)
- Ⓐ Tłumaczenie oryginalnej instrukcji obsługi (74)
- Ⓐ Μετάφραση του πρωτότυπου οδηγιών χρήσης (80)
- Ⓐ Orijinal işletim kılavuzunun çevirisi (86)
- Ⓐ Překlad originálního Návodu na obsluhu (91)
- Ⓐ Az eredeti használati útmutató fordítása (96)
- Ⓐ Traducerea instrucțiunilor de operare originale (101)
- Ⓐ Превод на оригиналното упътване за употреба (106)
- Ⓐ Prevod originalnog uputstva za upotrebu (112)
- Ⓐ Перевод оригинала инструкции по эксплуатации (117)



wolfcraft GmbH
Wolffstraße 1
56746 Kempnich
Germany
www.wolfcraft.com

1



119906913

6 x
M 6



6 x
M 6
DIN 934



2 x
M 6 x 12
DIN 7380



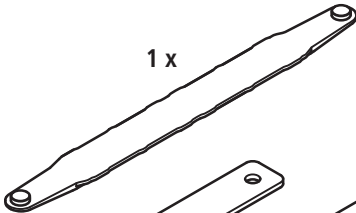
2 x
6,4
DIN 125



2 x
M 6 x
DIN 985



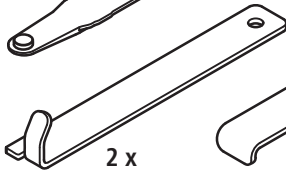
1 x



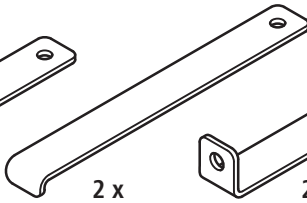
1 x
SW 2,5



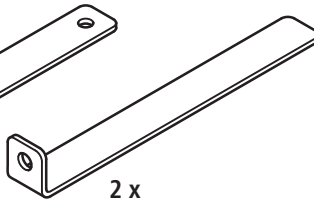
2 x



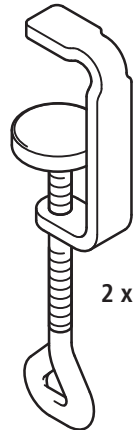
2 x



2 x

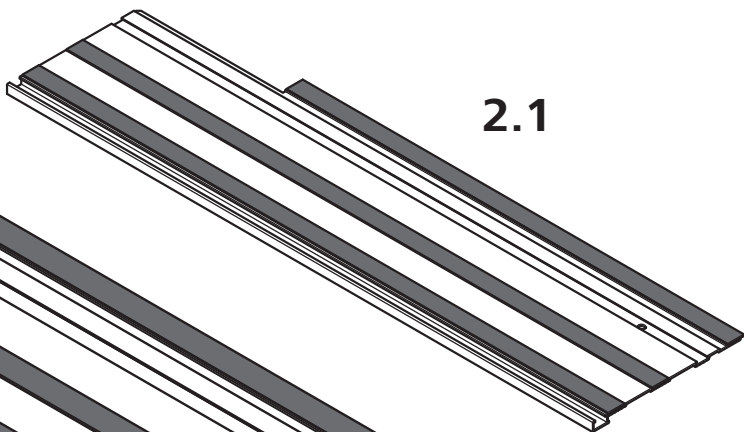


119916913

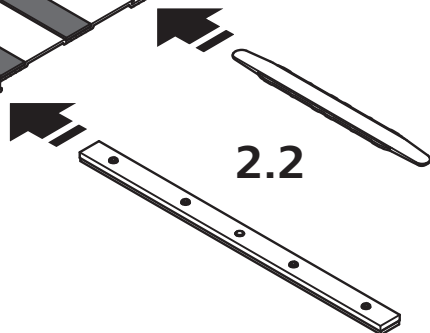
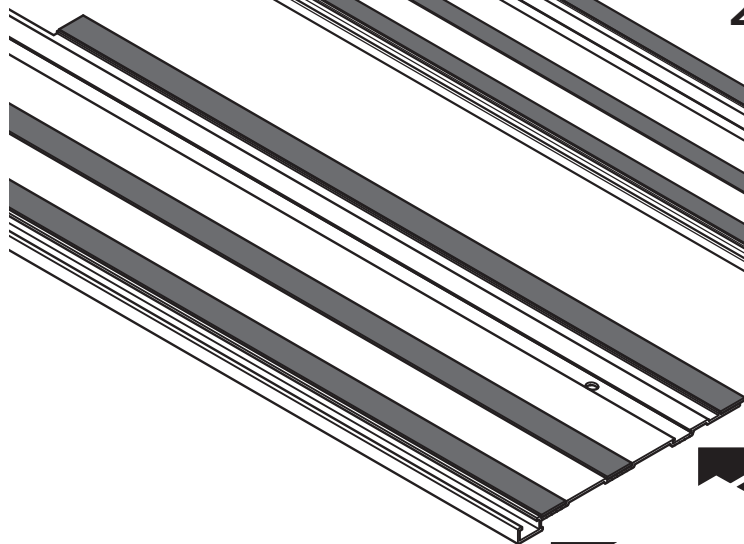


2 x

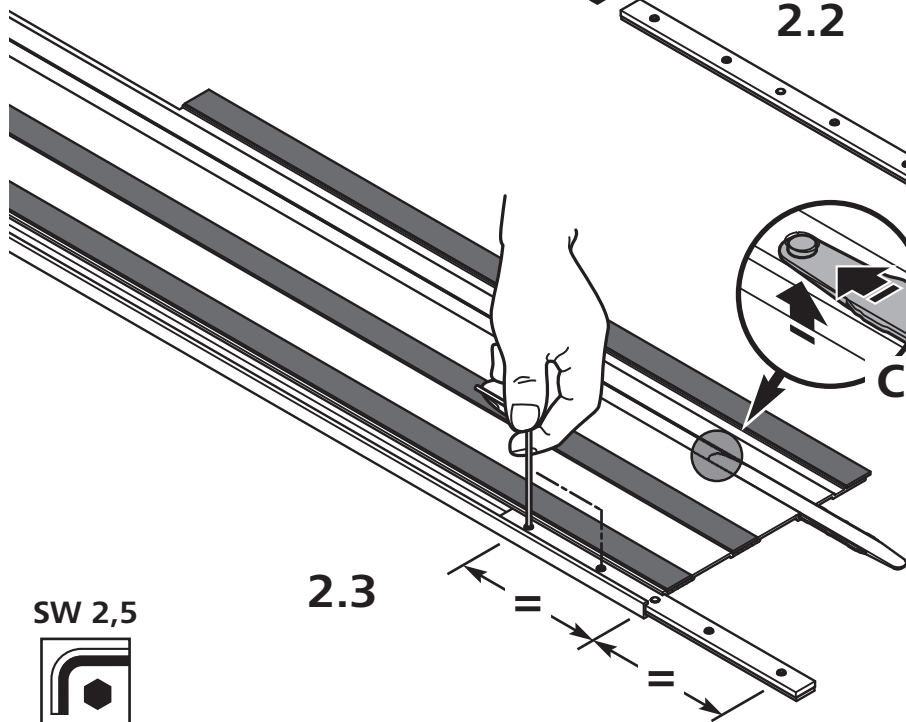
2



2.1



2.2



2.3

CLICK

SW 2,5



2

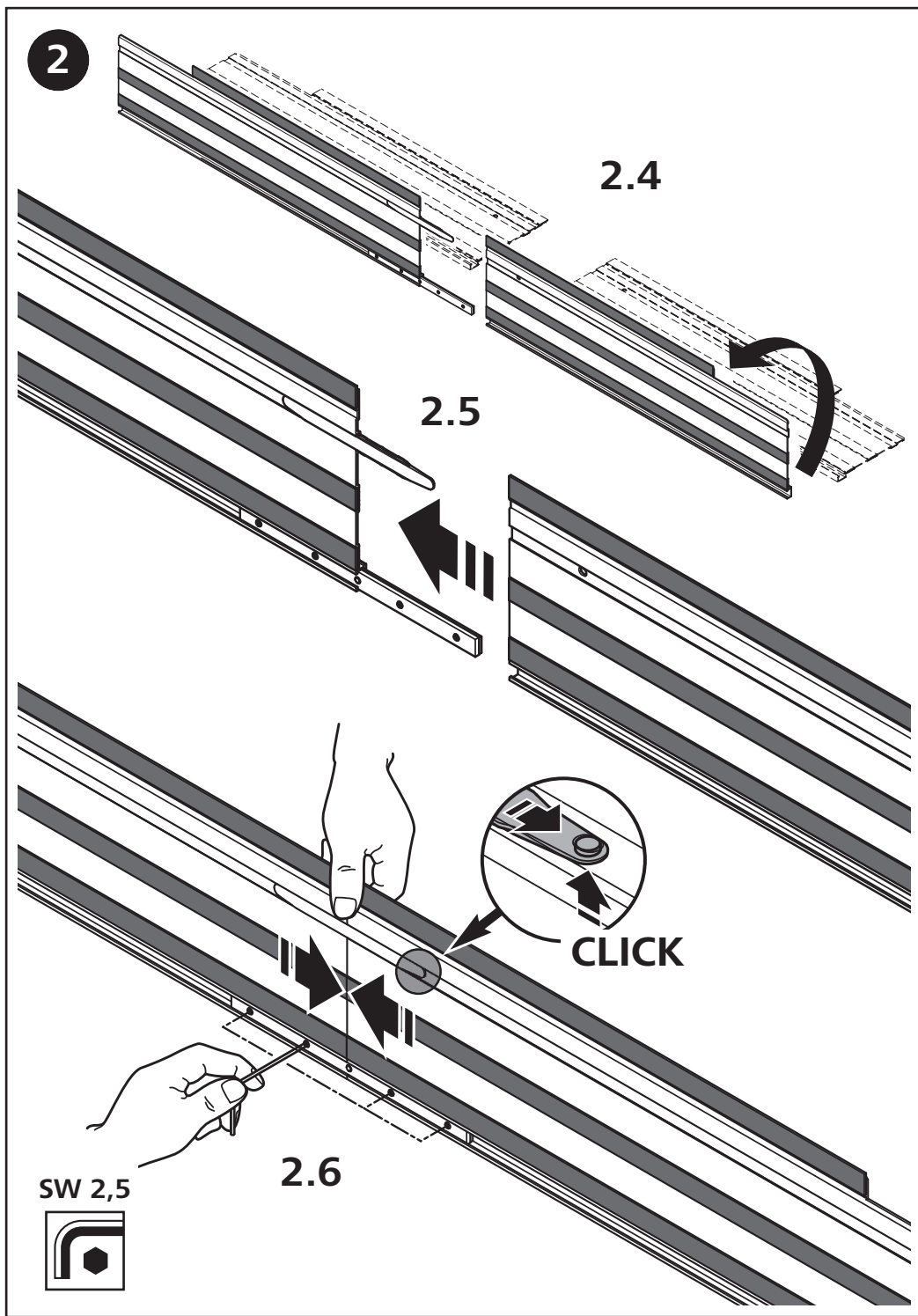
2.4

2.5

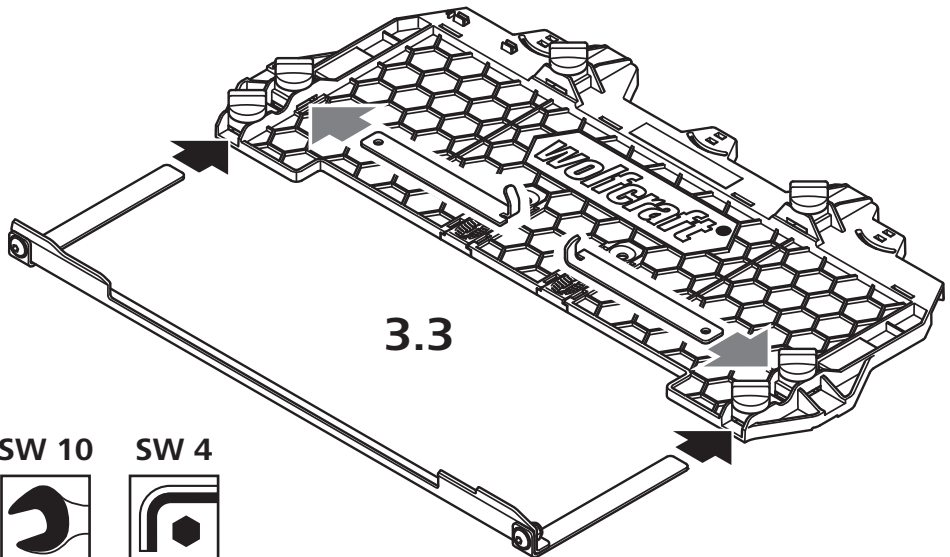
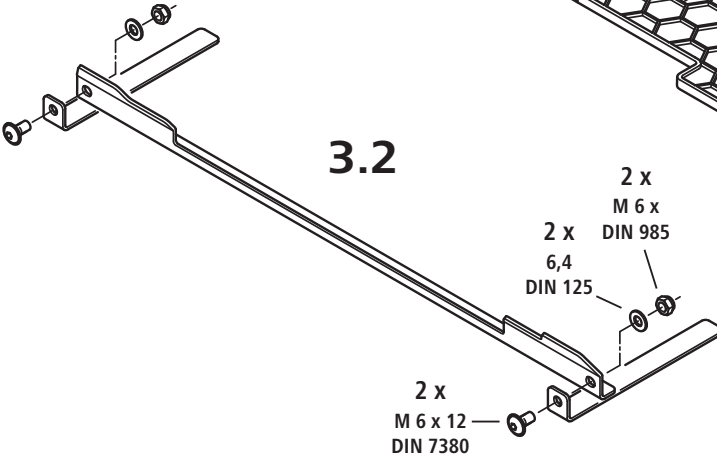
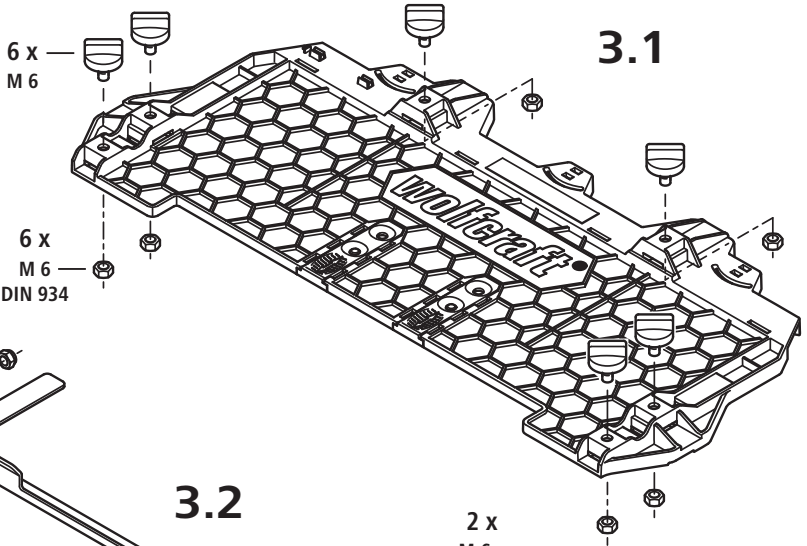
CLICK

2.6

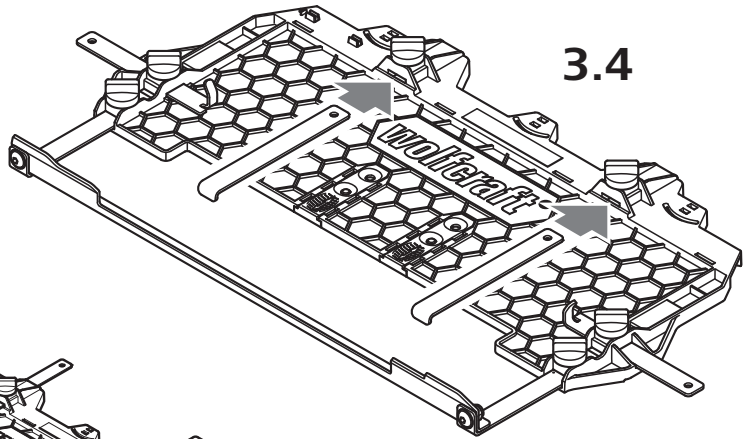
SW 2,5



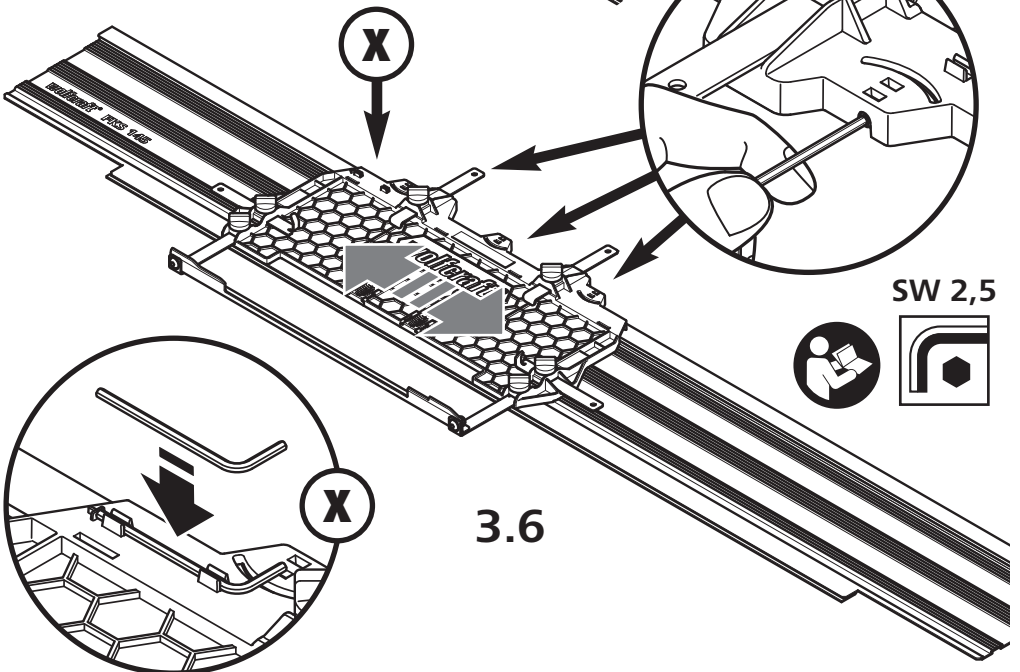
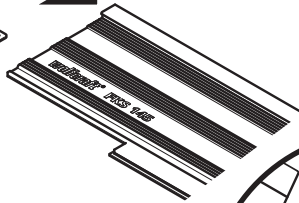
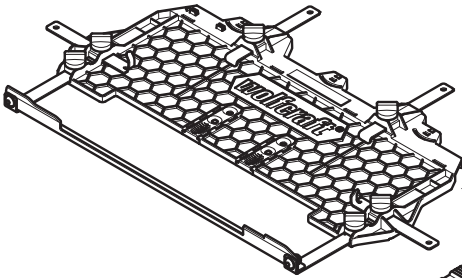
3



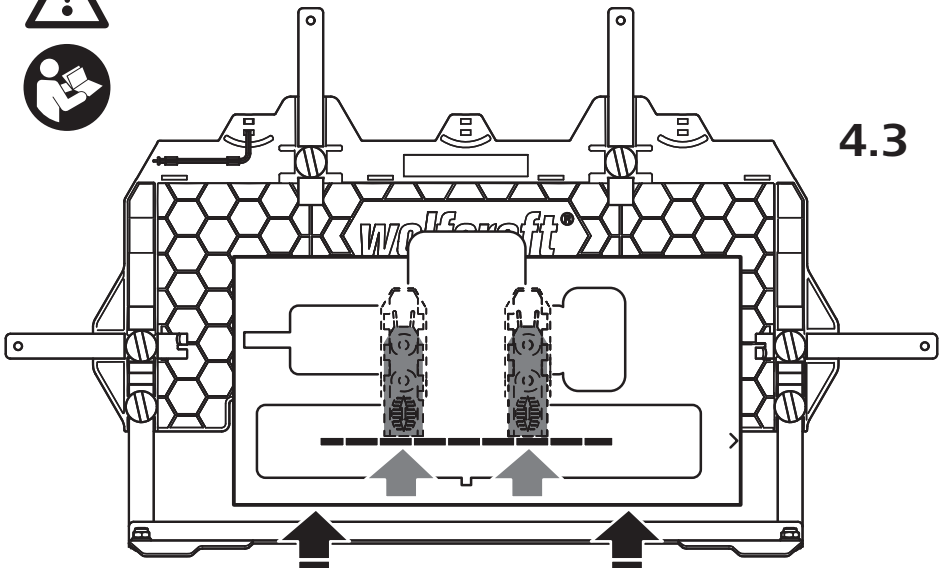
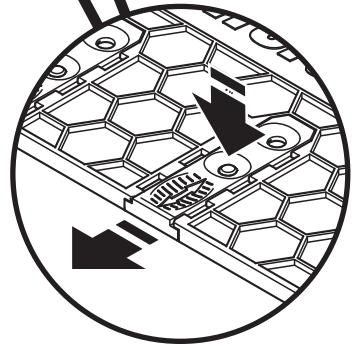
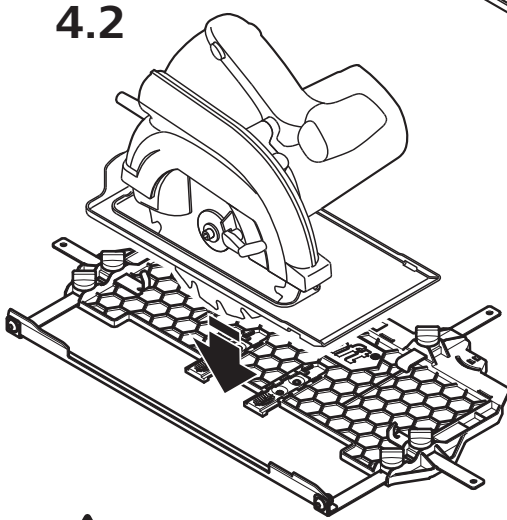
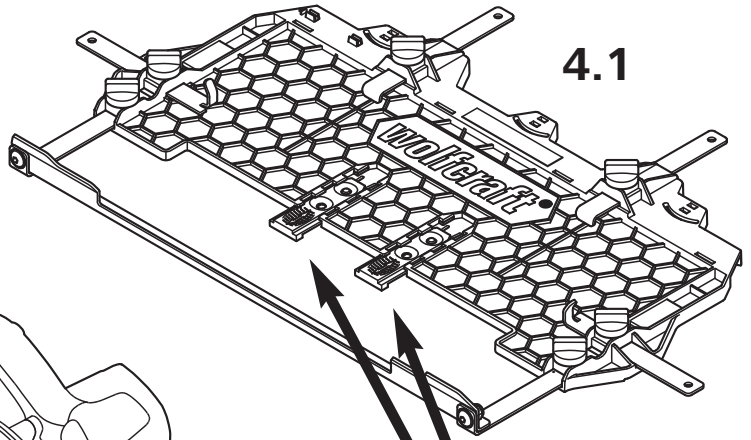
3



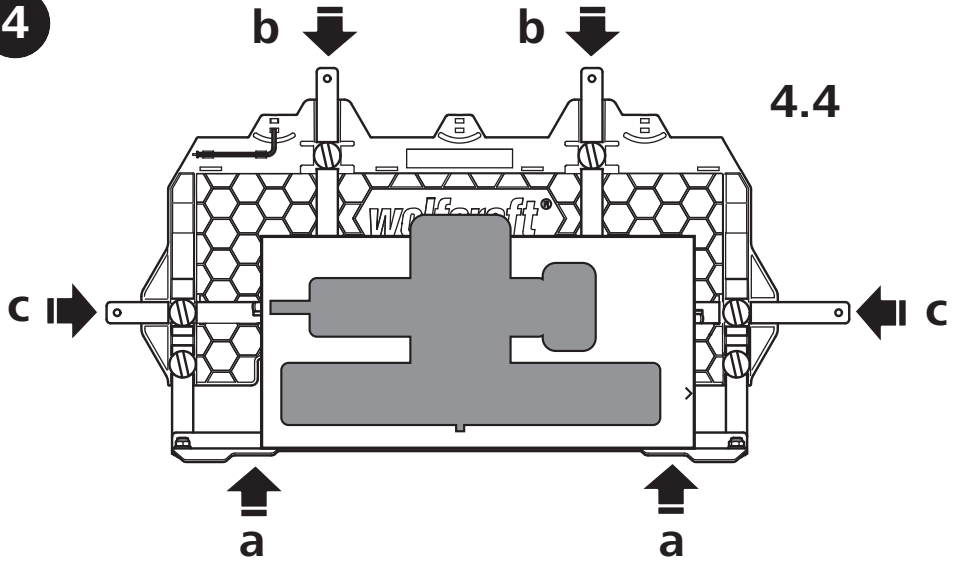
3.5



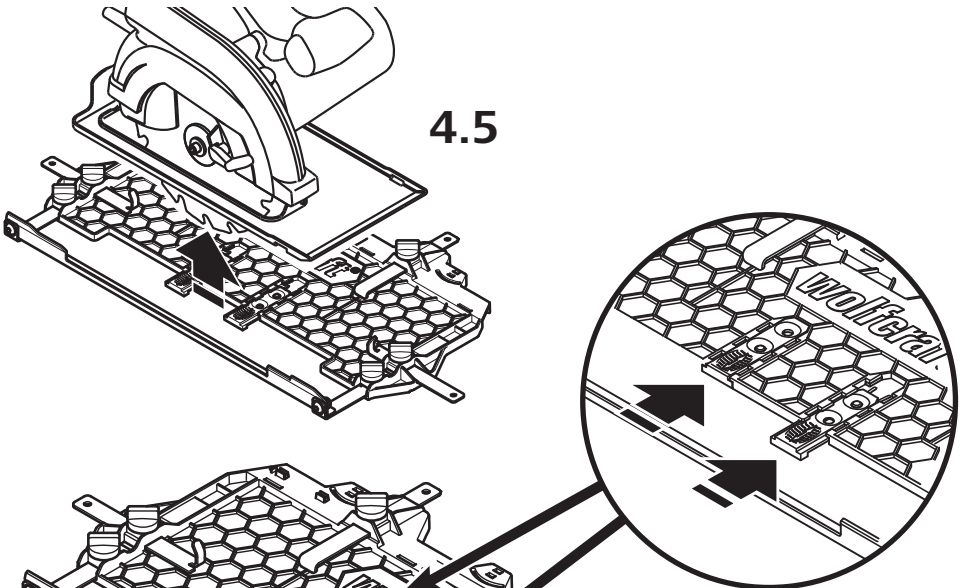
4



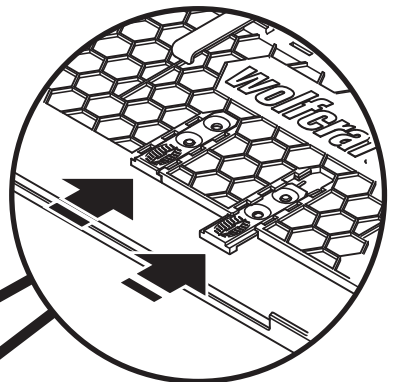
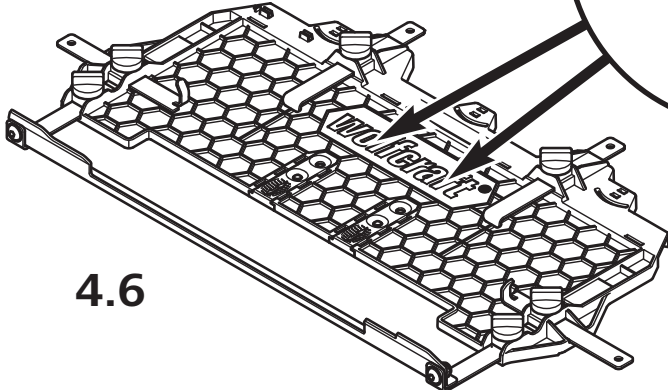
4

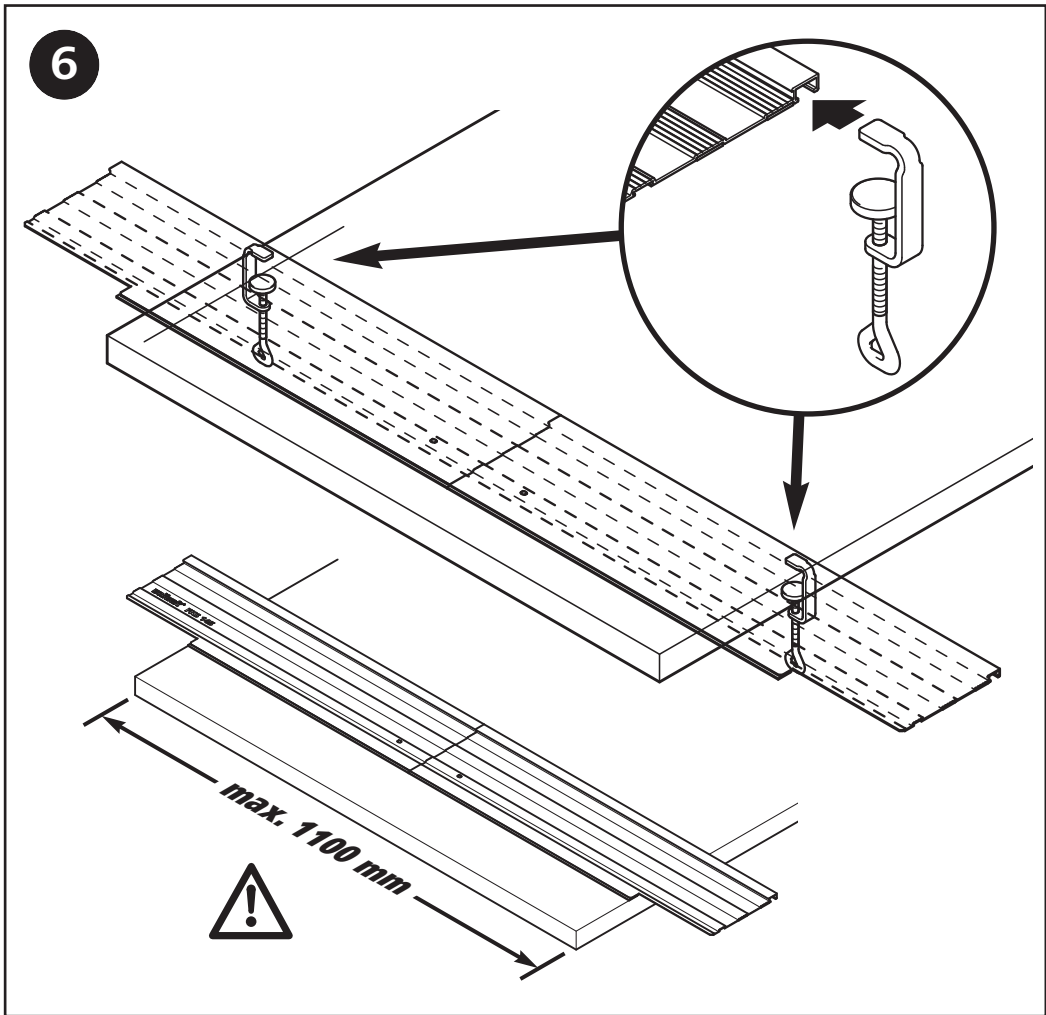
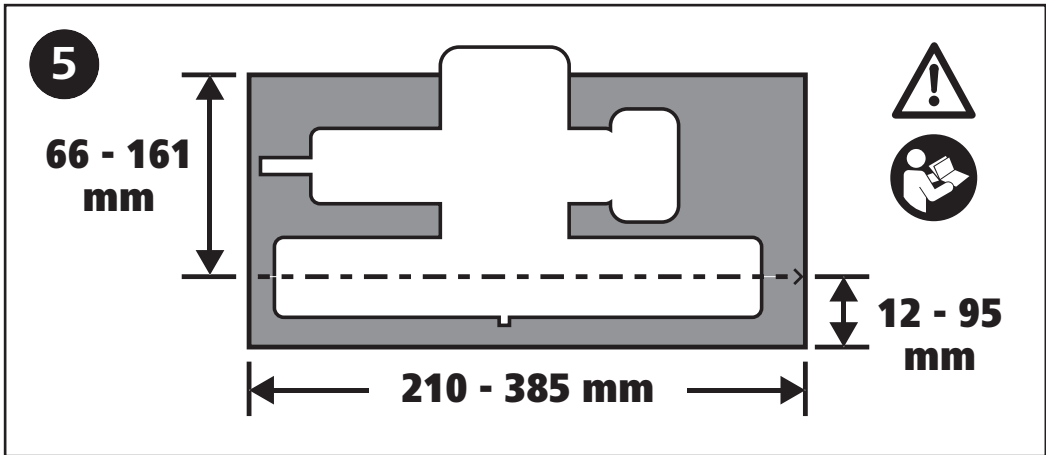


4.5

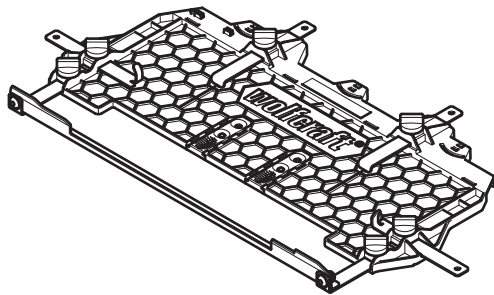


4.6

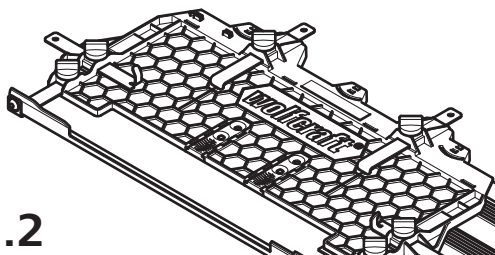
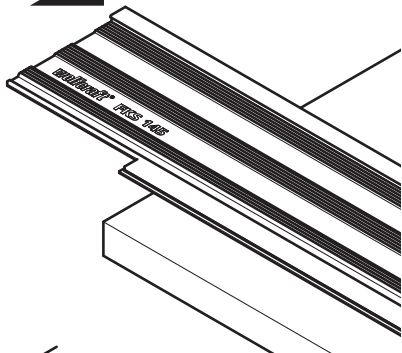




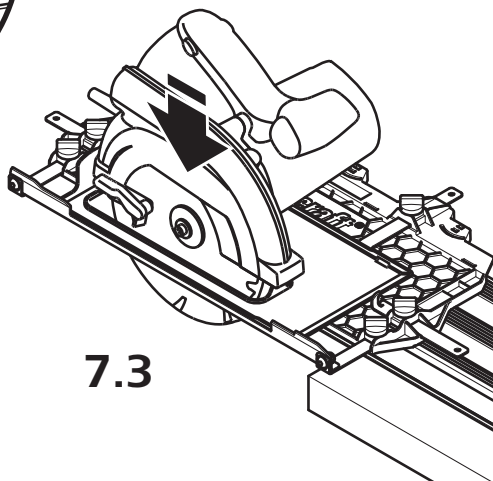
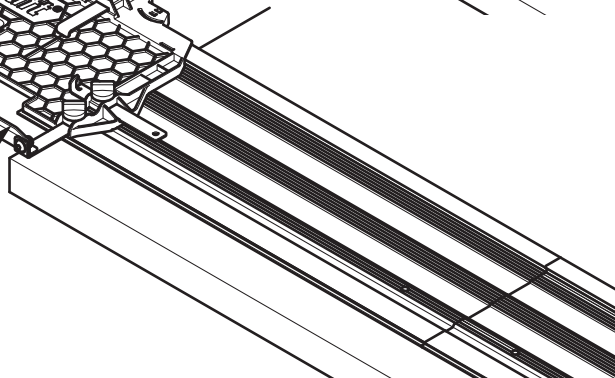
7



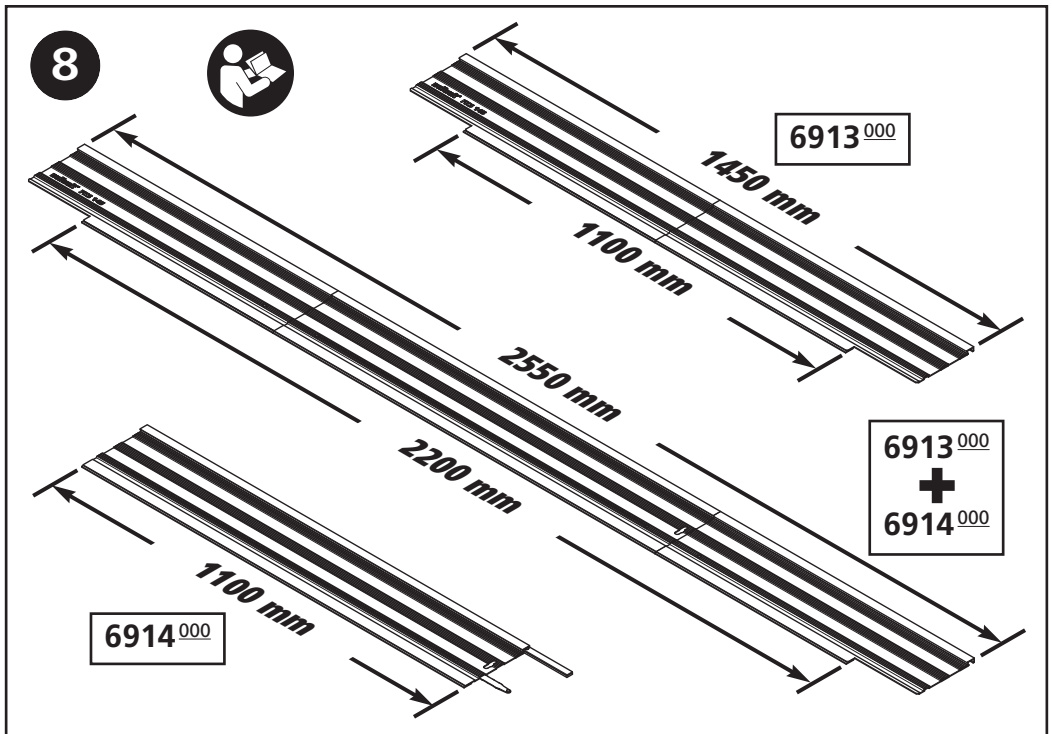
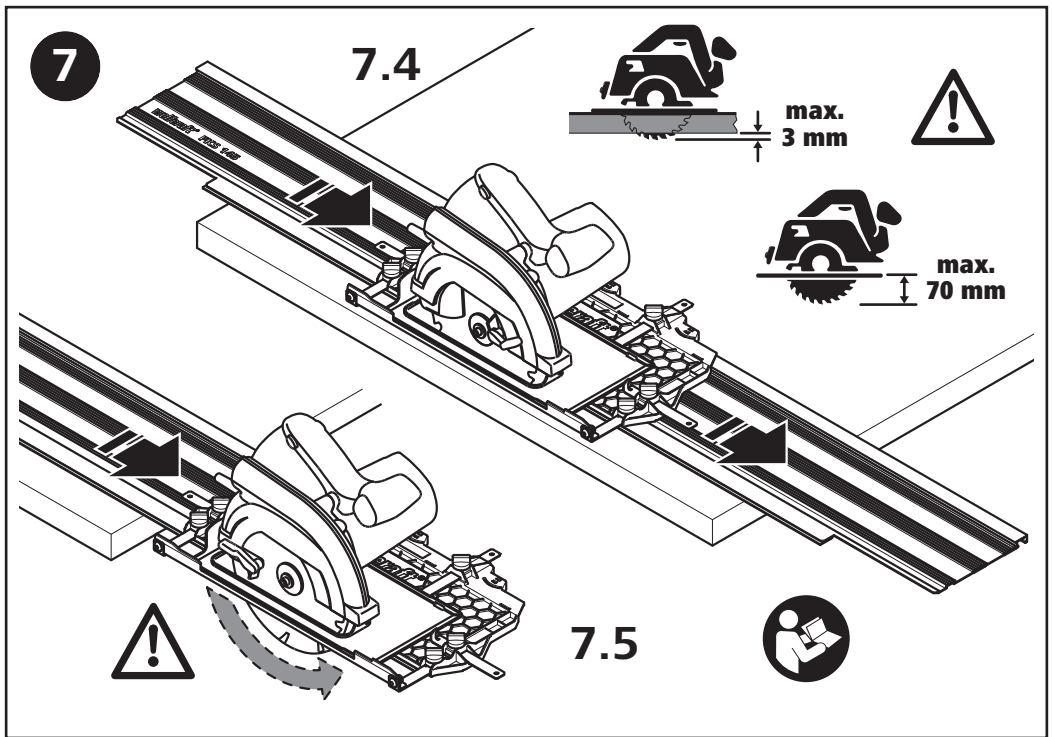
7.1



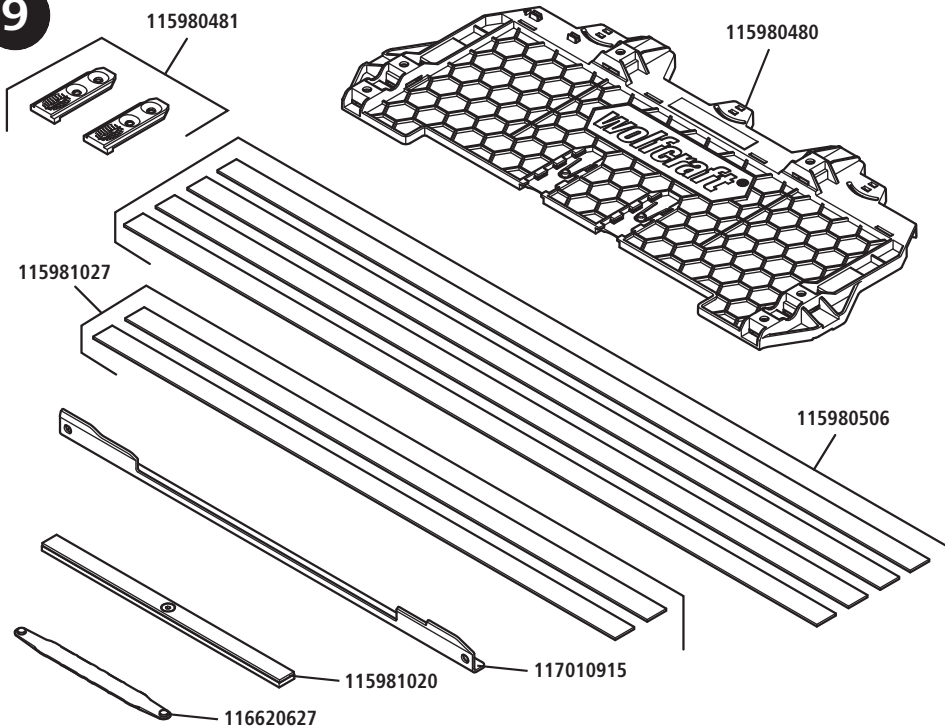
7.2



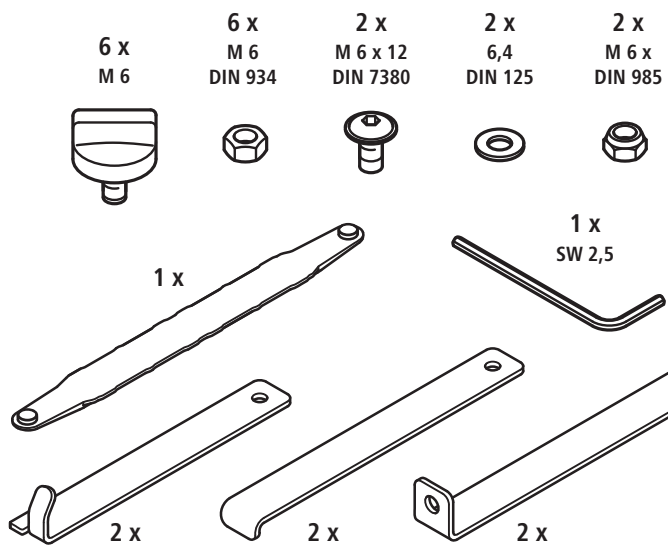
7.3



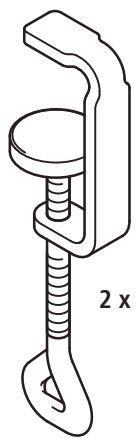
9



119906913



119916913



Einleitung

- **⚠ ACHTUNG!** Lesen Sie alle Sicherheitshinweise und Anweisungen, die mit der Führungsschiene FKS 145 und den verwendeten Elektrowerkzeugen mitgeliefert wurden. Versäumnisse bei der Einhaltung der Sicherheitshinweise und Anweisungen können elektrischen Schlag, Brand und/oder schwere Verletzungen verursachen.
- Bewahren Sie die Bedienungsanleitung für die Zukunft sicher auf.

Symbole und Bedeutung



Bedienungsanleitung/Hinweise lesen!



Tragen Sie eine Staubschutzmaske!



Warnung vor Gefahr!
Sicherheitshinweise lesen!



Netzstecker ziehen!



Tragen Sie eine Schutzbrille!



Akkupack entfernen!



Tragen Sie einen Gehörschutz!

Montagewerkzeug



1 Innensechskantschlüssel: SW 2,5
(im Lieferumfang enthalten)



1 Schraubenschlüssel: SW 10
(nicht im Lieferumfang enthalten)



1 Innensechskantschlüssel: SW 4
(nicht im Lieferumfang enthalten)

Bestimmungsgemäßer Gebrauch

- Die FKS 145 ist eine Ergänzung für Handkreissägen bestehend aus einem Aufnahmeschlitten samt passender Führungsschiene
- Für präzise, gerade und lange Schnitte
- Für ausrissarme / ausrissfreie Schnittkanten
- Oberflächenschutz
- Zum Zuschneiden und Kürzen von Küchenarbeitsplatten, Türen usw.
- Für handelsübliche Handkreissägen mit einem Sägeblattdurchmesser von min. 130 mm bis max. 200 mm, mit einer Schnitttiefe von 40 mm bis max. 70 mm und den minimalen / maximalen Grundplattenmaßen laut Bild 5.

KEIN bestimmungsgemäßer Gebrauch

- Andere elektronische Geräte außer Handkreissägen (z.B. keine Winkelschleifer, keine Tauchsägen, keine Stichsägen, usw.)
- Aufnahmeschlitten ohne Führungsschiene verwenden
- Modifikationen am Aufnahmeschlitten vornehmen
- Aufnahmeschlitten mit anderen Schienen / Leisten verwenden
- Handkreissägen außerhalb der minimalen und maximalen Grundplattenmaße verwenden

Für Schäden und Unfälle bei nicht bestimmungsgemäßigem Gebrauch haftet der Benutzer.

Allgemeine Sicherheitshinweise

- **⚠ GEFAHR:** Ziehen Sie den Stecker aus der Steckdose bzw. den Akku aus dem Elektrowerkzeug, bevor Sie Geräteeinstellungen vornehmen oder Zubehörteile wechseln. Unbeabsichtigtes Starten des Elektrowerkzeugs ist ein Grund für Unfälle.
- Halten Sie Ihren Arbeitsbereich sauber und gut beleuchtet. Unordnung oder unbeleuchtete Arbeitsbereiche können zu Unfällen führen.
- Prüfen Sie vor Arbeitsbeginn die Funktionsfähigkeit der Geräte und Werkzeuge. Arbeiten Sie nie mit beschädigtem oder stumpfem Werkzeug.
- Entfernen Sie Einstellwerkzeuge oder Schraubenschlüssel, bevor Sie das Elektrowerkzeug einschalten. Ein Werkzeug oder Schlüssel, der sich in einem drehenden Geräteteil befindet, kann zu Verletzungen führen.
- Seien Sie aufmerksam. Benutzen Sie kein Elektrowerkzeug, wenn Sie müde sind oder unter dem Einfluss von Drogen, Alkohol oder Medikamenten stehen. Ein Moment der Unachtsamkeit beim Gebrauch des Elektrowerkzeugs kann zu ernsthaften Verletzungen führen.
- Tragen Sie geeignete persönliche Schutzausrüstung: Gehörschutz, Schutzbrille und Staubmaske bei stauberzeugenden Arbeiten.
- Tragen Sie geeignete Kleidung. Tragen Sie keine weite Kleidung oder Schmuck. Halten Sie lange Haare, Kleidung, Schmuck und Handschuhe fern von sich bewegenden Teilen.
- Halten Sie Kinder und andere Personen während der Benutzung des Elektrowerkzeugs fern. Bei Ablenkung können Sie die Kontrolle über das Gerät verlieren.
- Bewahren Sie unbenutzte Elektrowerkzeuge außerhalb der Reichweite von Kindern auf. Lassen Sie Personen das Gerät nicht benutzen, die mit diesem nicht vertraut sind oder diese Anweisungen nicht gelesen haben. Elektrowerkzeuge sind gefährlich, wenn Sie von unerfahrenen Personen benutzt werden.
- Bearbeiten Sie keine anderen Materialien als Holz oder leicht zerspannbare Kunststoffe.
- Die verwendeten Maschinen müssen der DIN EN 62841-5 entsprechen.
- Benutzen Sie Werkzeuge nur für ihren eigentlichen Bestimmungszweck.
- Nutzen Sie eine stabile, ebene Unterlage für die Anwendung der Führungsschiene.
- Es dürfen keine Modifikationen an der Führungsschiene vorgenommen werden, um andere Maschinen auf der Schiene zu führen.
- Benutzen Sie nur den mitgelieferten Aufnahmeschlitten und keine älteren Versionen / keine Eigenkonstruktionen.
- Kontrollieren Sie regelmäßig, ob alle Schrauben am Aufnahmeschlitten fest angezogen sind.
- Entnehmen Sie die Handkreissäge nur in der Anfangs- / Endposition (bei geschlossener Schutzhaube) aus dem Aufnahmeschlitten und wenn das Sägeblatt vollständig zum Stillstand gekommen ist.

Sicherheitshinweise für Handkreissägen

- Beachten Sie neben diesen gerätespezifischen Sicherheitshinweisen unbedingt die Sicherheitshinweise der verwendeten Handkreissäge.
- **⚠ GEFAHR:** Kommen Sie mit ihren Händen nicht in den Sägebereich und an das Sägeblatt.
- Verwenden Sie nur Handkreissägen mit min. 130 mm bis max. 200 mm Sägeblattdurchmesser, einer Schnitttiefe von 40 mm bis max. 70 mm und den minimalen / maximalen Grundplattenmaßen laut Bild 5.
- Stützen Sie lange Werkstücke an der Abnahmeseite ab, sodass diese waagrecht aufliegen; z.B. mit einem wolcraft Rollenbock (Art.-Nr. 6119973).
- Vermeiden Sie eine Überlastung der Handkreissäge.
- Verwenden Sie keine Schleifscheiben.
- Benutzen Sie die Staubabsaugung an der Handkreissäge (soweit vorhanden).
- Verwenden Sie nur empfohlene Sägeblätter und wählen Sie diese abhängig vom zu sägenden Werkstoff aus.
- Seien Sie immer darauf vorbereitet, dass beim Sägen das Werkstück vom Sägeblatt erfasst und gegen den Bediener geschleudert werden kann.
- Ein Rückschlag ist das Ergebnis falscher und/oder ungeeigneter Anwendung der Säge. Er kann durch geeignete Vorsichtsmaßnahmen, wie nachfolgend beschrieben, verhindert werden.
- Halten Sie die Säge mit beiden Händen fest und bringen Sie Ihre Arme in eine Stellung, in der Sie die Rückschlagkräfte abfangen können. Halten Sie sich immer seitlich des Sägeblattes, nie das Sägeblatt in eine Linie mit Ihrem Körper bringen. Bei einem Rückschlag kann die Kreissäge rückwärts springen.
- Falls das Sägeblatt verklemmt oder Sie die Arbeit unterbrechen, schalten Sie die Säge aus und halten Sie sie im Werkstoff ruhig, bis das Sägeblatt zum Stillstand gekommen ist. Versuchen Sie nie, die Säge aus dem Werkstück zu entfernen oder sie rückwärts zu ziehen, solange das Sägeblatt sich bewegt, sonst kann ein Rückschlag erfolgen. Ermitteln und beheben Sie die Ursache für das Verklemmen des Sägeblattes.
- Verwenden Sie keine stumpfen oder beschädigten Sägeblätter. Sägeblätter mit stumpfen oder falsch ausgerichteten Zähnen verursachen durch einen zu engen Sägespalt eine erhöhte Reibung, Klemmen des Sägeblattes und Rückschlag.
- Führen Sie mit der Führungsschiene keine Tauchschnitte durch. Das eintauchende Sägeblatt kann beim Sägen in verborgene Objekte blockieren und einen Rückschlag verursachen.
- Nutzen Sie die Führungsschiene nur mit Handkreissägen, deren Sägeblatt senkrecht (90 Grad) gestellt ist.
- Klemmen Sie die Handkreissäge nicht auf dem Aufnahmeschlitten fest.
- Achten Sie darauf, dass das Sägeblatt immer parallel zum Aufnahmeschlitten beziehungsweise zur Führungsschiene läuft.

Lieferumfang und Montage

- Überprüfen Sie den Inhalt auf Vollständigkeit aller abgebildeten Teile (Bild 1).
- Montieren Sie die beiden Teile der Führungsschiene mit den mitgelieferten Verbindern. Führen Sie zuerst den Kunststoffverbinder in den Kanal ein, bis der Verbinder in der vorgesehenen Position einrastet. Schieben Sie dann den Metallverbinder bis zur Hälfte in den zweiten Kanal ein und ziehen Sie die beiden Schrauben leicht an. Verbinden Sie die beiden Schienenteile hochkant auf einer ebenen Fläche und ziehen Sie nun alle Schrauben des Metallverbinders mit dem beigefügten Innensechskantschlüssel an (Bilder 2.1 - 2.6).

- **Hinweis:** Der Kunststoffverbinder lässt sich beim ersten Gebrauch nur schwergängig in den Kanal einschieben und erzeugt Abrieb, damit eine optimale Passform gewährleistet wird. Entstehen beim Einschieben Späne, diese vor dem vollständigen Zusammenschieben der Schienenteile entfernen.
- Montieren Sie zuerst lose die Griffschrauben mit den Sechskantmuttern auf dem Aufnahmeschlitten (Bild 3.1).
- Den Seitenanschlag wie abgebildet montieren (Bild 3.2).
- Den Seitenanschlag, beide Anschläge in Sägerichtung und die beiden hinteren Anschläge wie abgebildet in die Aufnahmen schieben. Griffschrauben anziehen (Bilder 3.3, 3.4).
- Schieben Sie den Aufnahmeschlitten wie abgebildet auf die Führungsschiene auf (Bild 3.5). Justieren Sie die drei Gewindestifte so, dass sich der Aufnahmeschlitten gleichmäßig über die Führungsschiene schieben lässt. Nach dem Justieren kann der Innensechskantschlüssel griffbereit auf dem Aufnahmeschlitten befestigt werden (Bild 3.6).

Sägen mit der Führungsschiene

- **⚠ GEFAHR:** Ziehen Sie den Stecker aus der Steckdose bzw. den Akku aus dem Elektrowerkzeug, bevor Sie Geräteeinstellungen vornehmen oder Zubehörteile wechseln. Unbeabsichtigtes Starten des Elektrowerkzeugs ist ein Grund für Unfälle.
- Einrichten der Handkreissäge auf dem Aufnahmeschlitten: Aufnahmeschlitten auf eine Tischkante legen und beide Ausrichtungshilfe-Clips ausfahren (Bild 4.1). Ziehen Sie die Pendelschutzhaube der Handkreissäge zurück und setzen Sie die Maschine auf den Aufnahmeschlitten (Bild 4.2).
- Richten Sie das Sägeblatt der Handkreissäge parallel zum Aufnahmeschlitten aus. Hierzu das Sägeblatt der Handkreissäge bis an die ausgefahrenen Ausrichtungshilfe-Clips schieben und das Sägeblatt mittig zu den Clips ausrichten (Bild 4.3).
- **⚠ Achtung:** Verwenden Sie nur Handkreissägen innerhalb der genannten Grundplattenmaße (Bild 5). Zum Einrichten des Aufnahmeschlittens die Handkreissäge immer am Sägeblatt und nicht an der Grundplatte ausrichten. Es ist möglich, dass Grundplatte und Sägeblatt nicht parallel zueinander stehen.
- Nun zuerst den großen Seitenanschlag (a) von vorne an die Grundplatte der Handkreissäge andrücken und beide Griffschrauben festziehen. Anschließend die vier Anschläge (b, c) an die Grundplatte heranschieben und die vier Griffschrauben festziehen (Bild 4.4).
- Die Kreissäge aus dem Aufnahmeschlitten herausheben und Ausrichtungshilfe-Clips wieder zurück in die Ausgangsposition schieben und einrasten (Bilder 4.5, 4.6).
- **Anmerkung:** Aus Sicherheitsgründen wird die Handkreissäge nicht auf dem Schlitten festgeklemmt, sondern nur seitlich fixiert. Nachdem die Handkreissäge auf dem Aufnahmeschlitten eingerichtet wurde, kann sie jederzeit ohne Neueinstellung entnommen und wieder eingesetzt werden.
- Es wird empfohlen, mit der Führungsschiene zunächst einen Probeschnitt durchzuführen, welcher der Schnittlänge der Schiene entspricht (1.100 mm).
- Befestigen Sie die Führungsschiene mit den beiden Zwingen an dem Werkstück, das Sie für den Probeschnitt verwenden möchten (Bild 6). Mit der Führungsschiene können Werkstücke bis zu einer maximalen Breite von 1.100 mm bearbeitet werden.
- Den Aufnahmeschlitten bis zur ersten Ausklinkung auf die Schiene schieben. Nun die Handkreissäge aufsetzen (Bilder 7.1- 7.3).

- **Achtung:** Stellen Sie die Schnitttiefe Ihrer Kreissäge so ein, dass das Sägeblatt maximal 3 mm unten aus dem Werkstück herausragt. Schalten Sie jetzt die Handkreissäge ein. Führen Sie die Handkreissäge gleichmäßig über das gesamte Werkstück bis zum Auslaufbereich (Bild 7.4). Schalten Sie die Handkreissäge aus. Durch die Anlaufkante wird die Pendelschutzhaube automatisch geöffnet und im Auslaufbereich der Führungsschiene automatisch wieder geschlossen (Bild 7.5).
- Einschneiden des Splitterschutzes: Beim ersten Schnitt mit der Handkreissäge wird der Splitterschutz der Führungsschiene eingeschnitten und somit auf das exakte Maß für das verwendete Sägeblatt gebracht. Nach dem Einschneiden entspricht die Anlegekante des Splitterschutzes exakt der Schnittkante, an der das Werkstück abgeschnitten wird.
- Messen Sie nun das eigentliche Werkstück aus (mit einem Universalwinkel o.ä.) und setzen Sie 2 - 3 Markierungen (Anfang, Mitte und Ende) an der entsprechenden Stelle, an der Sie sägen möchten.
- Fixieren Sie das Werkstück auf einer ebenen und sicheren Unterlage. Legen Sie die Kante des Splitterschutzes an Ihren Markierungen an und befestigen Sie die Führungsschiene wie oben beschrieben mit den beiden Zwingen am Werkstück. Schieben Sie den Aufnahmeschlitten wie oben beschrieben auf die Führungsschiene auf und setzen Sie Ihre Handkreissäge in den Aufnahmeschlitten ein.
- Nach Fertigstellung des Schnittes die Handkreissäge ausschalten.
- Sollten Sie die Führungsschiene nach einem Schnitt auf ein weiteres Werkstück anlegen wollen: Die Schiene nicht schieben, sondern hochheben und auf die gewünschte Position legen. Durch ein Schieben der Schiene können die Schienenteile krumm gezogen werden.
- Machen Sie nach jeder Änderung der Kreissägen-Einstellungen einen Probeschnitt.
- Mit dem separat erhältlichen Zubehör, Verlängerungssset für Führungsschiene (Artikel 6914000), haben Sie die Möglichkeit Werkstücke bis zu einer maximalen Breite von 2.200 mm zu bearbeiten (Bild 8).
- Der Splitterschutz ist ein Verschleißteil. Sollten Sie ein anderes Sägeblatt oder mehrere verschiedene Handkreissägen mit der Führungsschiene verwenden, kann es sein, dass der Splitterschutz gewechselt werden muss. Hierzu den Klebestreifen mit einem Spachtel entfernen, die Schiene mit Aceton reinigen und einen neuen Splitterschutz anbringen (als Ersatzteil erhältlich, siehe Bild 9).
- **Anmerkung:** Die dargestellten Bilder zeigen die Anwendung für Handkreissägen, deren Sägeblatt rechts vom Handgriff liegt. Für die Anwendung von Handkreissägen, deren Sägeblatt links vom Handgriff liegt, sind die Bilder 7.1 - 7.5 spiegelverkehrt zu betrachten.

Umwelt

Bitte beachten Sie im Falle der Entsorgung der Führungsschiene FKS 145 Ihre örtlichen Entsorgungsvorschriften.

Garantieerklärung

Liebe Heimwerkerin und lieber Heimwerker,

Sie haben ein hochwertiges wolcraft-Produkt erworben, das Ihnen viel Freude beim Heimwerken bringen wird.

wolcraft Produkte entsprechen hohem technischem Standard und durchlaufen, bevor sie in den Handel gelangen, intensive Entwicklungs- und Testphasen. Während der Serienfertigung sichern ständige Kontrollen und regelmäßige Tests den hohen Qualitätsstandard. Solide technische Entwicklungen und zuverlässige Qualitätskontrollen geben Ihnen die Sicherheit einer richtigen Kaufentscheidung. Auf das erworbene wolcraft-Produkt gewähren wir Ihnen bei ausschließlicher Nutzung der Geräte im Heimwerkerbereich 10 Jahre Garantie ab Kaufdatum.

Von der Garantie umfasst sind nur Schäden am Kaufgegenstand selbst, und nur solche, die auf Material- und Fabrikationsfehler zurückzuführen sind. Nicht von dieser Garantie umfasst sind Mängel und Schäden, die auf unsachgemäße Bedienung oder fehlende Wartung zurückzuführen sind. Ebenso nicht von der Garantie umfasst sind übliche Abnutzungserscheinungen und gebrauchstüblicher Verschleiß sowie Mängel und Schäden, die dem Kunden bei Vertragsschluss bekannt waren. Garantieansprüche können nur unter Vorlage der Rechnung/des Kaufbeleges geltend gemacht werden. Die von wolcraft gewährte Garantie schränkt Ihre gesetzlichen Rechte als Verbraucher (Nacherfüllung, Rücktritt oder Minderung, Schadens- oder Aufwendungsersatz) nicht ein.

Garantieansprüche sind zu richten an:

wolcraft GmbH
Wolffstraße 1
56746 Kempenich
Germany

Introduction

- **⚠ CAUTION!** Read all the safety information and instructions that were supplied with the FKS 145 guide rail and the power tools used. Failure to comply with safety information and instructions can lead to electric shock, fire and/or serious injury.
- Keep the manual in a safe place for future reference.

Symbols and meanings



Read manual/instructions.



Wear a dust mask.



Warning of danger.
Read the safety information.



Unplug from the mains.



Wear safety goggles.



Remove the battery pack.



Wear ear protection.

Assembly tool



1 Allen key: A/F 2.5
(included in scope of delivery)



1 spanner: A/F 10
(not included in scope of delivery)



1 Allen key: A/F 4
(not included in scope of delivery)

Intended use

- The FKS 145 is an accessory for circular hand saws consisting of a mounting carriage with matching guide rail
- For precise, straight and long cuts
- For cutting edges with few/no tears
- Surface protection
- For cutting or shortening kitchen worktops, doors, etc.
- For commercially available hand saw blades with a saw blade diameter of min. 130 mm to max. 200 mm, with a cutting depth of 40 mm to max. 70 mm and the minimum/maximum base plate dimensions according to Figure 5.

Improper use

- Other electronic devices apart from circular hand saws (e.g. no angle grinders, no pushcut saws, no jigsaws, etc.)
- Using mounting carriage without guide rail
- Modifications to mounting carriage
- Using mounting carriage with other rails/ledges
- Using circular hand saws outside the minimum and maximum base plate dimensions

The user is liable for any damage or accidents resulting from improper use.

General safety information

- **⚠ DANGER:** Disconnect the plug from the electric socket or remove the battery from the power tool before adjusting the tool or changing accessories. Accidents may occur if the power tool is started unintentionally.
- Keep your work area clean and well lit. Untidy or dark work areas can lead to accidents.
- Before starting work, check that the devices and tools are operational. Never work with damaged or blunt tools.
- Remove the adjusting tools or spanners before switching on the power tool. A tool or spanner left in a rotating part of the device can cause injury.
- Pay close attention. Do not use a power tool if you are tired or under the influence of drugs, alcohol or medication. A moment of inattention when using the power tool can result in serious injuries.
- Wear suitable personal protective equipment: ear protection, safety goggles and dust mask if the work generates dust.
- Wear suitable clothing. Never wear loose clothing or jewellery. Keep long hair, clothing, jewellery and gloves away from moving parts.
- Keep children and other persons at a safe distance when using the power tool. If you are distracted, you may lose control of the device.
- When not in use, store power tools out of reach of children. Do not allow persons to use the tool who are not familiar with it or who have not read these instructions. Power tools are dangerous if used by unexperienced persons.
- Do not use the tool on materials other than wood or easily machined plastics.
- The machines used must comply with DIN EN 62841-5.
- Only use tools for their actual intended purpose.
- Ensure that the guide rail is used on a stable, level surface.
- The guide rail must not be modified to accommodate other machines on the rail.
- Use only the mounting carriage supplied and no older versions/in-house designs.
- Check regularly that all screws on the mounting carriage are securely fastened.
- Remove the circular hand saw from the mounting carriage in the start/end position only (with the safety shield closed) and after the saw blade has come to a complete stop.

Safety information for circular hand saws

- In addition to this tool-specific safety information, make sure to observe the safety information for the circular hand saw used.
- **⚠ DANGER:** Do not place your hands in the sawing area or on the saw blade.
- Use only circular hand saws with a saw blade diameter of min. 130 mm to max. 200 mm, a cutting depth of 40 mm to max. 70 mm and the minimum/maximum base plate dimensions according to Figure 5.
- Support long workpieces on the receiving side so that they lie flat; e.g. with a wolcraft roller trestle (art. no. 6119973).
- Avoid overloading the circular hand saw.
- Do not use grinding wheels.
- Connect the dust extraction system to the circular hand saw (if available).
- Use only recommend saw blades and select them depending on the material to be sawn.
- When sawing, always be prepared for the saw blade to catch the workpiece and hurl it against the operator.
- Recoil is the result of incorrect and/or inappropriate use of the saw. It can be prevented through suitable precautions, as described below.
- Hold the saw securely with both hands and place your arms in a position where you can absorb the recoil forces. Always position yourself to the side of the saw blade, never bring the saw blade in line with your body. Recoil can cause the circular saw to jump backwards.
- If the saw blade jams or you interrupt your work, switch off the saw and keep it in the material until the saw blade has come to a complete stop. Never attempt to remove the saw from the workpiece or pull it backwards while the saw blade is moving, as this can cause recoil. Identify and fix the cause of the saw blade jamming.
- Do not use blunt or damaged saw blades. Saw blades with blunt or incorrectly aligned teeth cause increased friction, jamming of the saw blade and recoil due to an excessively narrow saw gap.
- Do not use the guide rail for plunge cuts. The plunging saw blade can become blocked in hidden objects when sawing and cause recoil.
- Use the guide rail only with circular hand saws with a saw blade set to vertical (90 degrees).
- Do not clamp the circular hand saw on the mounting carriage.
- Make sure that the saw blade always runs parallel to the mounting carriage or to the guide rail.

Scope of delivery and assembly

- Check that the contents as illustrated are complete (Figure 1).
- Assemble the two parts of the guide rail using the connectors supplied. Start by inserting the plastic connector into the channel until it engages in the intended position. Then push the metal connector half-way into the second channel and tighten the two screws slightly. Connect the two rail parts vertically on a flat surface and tighten all the metal connector screws using the enclosed Allen key (Figures 2.1 - 2.6).
- **Note:** The plastic connector is difficult to insert into the channel when first used and causes abrasion to ensure an optimum fit. Any chips produced during insertion must be removed before the rail parts are fully pushed together.
- Start by loosely assembling the handle screws together with the hex nuts on the mounting carriage (Figure 3.1).
- Assemble the side lay as illustrated (Figure 3.2).
- Push the side lay, both limit stops in sawing direction and the two rear limit stops into the mounts as illustrated. Tighten the handle screws (Figures 3.3, 3.4).

- Push the mounting carriage onto the guide rail as illustrated (Figure 3.5). Adjust the three set screws so that the mounting carriage can be pushed smoothly over the guide rail. The Allen key can be stowed close at hand on the mounting carriage after each adjustment (Figure 3.6).

Sawing with the guide rail

- **⚠ DANGER:** Disconnect the plug from the electric socket or remove the battery from the power tool before adjusting the tool or changing accessories. Accidents may occur if the power tool is started unintentionally.
- Setting up the circular hand saw on the mounting carriage: place the mounting carriage on the edge of a table and extend both alignment clips (Figure 4.1). Retract the protective pendulum cover on the circular hand saw and position the machine on the mounting carriage (Figure 4.2).
- Align the saw blade of the circular hand saw parallel to the mounting carriage. To do this, slide the saw blade of the circular hand saw as far as the extended alignment clips and align the saw blade centrally to the clips (Bild 4.3).
- **⚠ Caution:** Do not use circular hand saws with base plate dimensions greater than the values indicated (Figure 5). Always align the circular hand saw with the saw blade and not the base plate when setting up the mounting carriage. The base plate and saw blade may not be parallel to each other.
- Now start by pressing the large side lay (a) from the front onto the base plate of the circular hand saw and tighten both handle screws. Then push the four limit stops (b, c) towards the base plate and tighten the four handle screws (Figure 4.4).
- Lift the circular saw out of the mounting carriage and push the alignment clips back into their original position until they engage (Figure 4.5, 4.6).
- **Annotation:** For safety reasons, the circular hand saw is not clamped to the carriage, but rather only secured laterally. Once the circular hand saw has been set up on the mounting carriage, it can be removed and reinserted at any time without readjustment.
- It is recommended to start by making a test cut with the guide rail corresponding to the cutting length of the rail (1,100 mm).
- Fasten the guide rail to the workpiece you want to use for the test cut using the two clamps (Figure 6). The guide rail can be used to make cuts on workpieces up to a maximum width of 1,100 mm.
- Push the mounting carriage onto the rail up to the first notch. Then position the circular hand saw (Figures 7.1 - 7.3).
- **⚠ Caution:** Adjust the cutting depth of your circular saw so that the saw blade protrudes max. 3 mm on the underside of the workpiece. Switch on the circular hand saw now. Guide the circular hand saw steadily over the entire workpiece as far as the outfeed area (Figure 7.4). Switch off the circular hand saw. The protective pendulum cover is automatically opened by the leading edge and automatically closed again in the outfeed area of the guide rail (Figure 7.5).
- Cutting into the splinter shield: the splinter shield of the guide rail is cut into during the first cut with the circular hand saw and thus set to the exact dimension for the saw blade used. After cutting in, the leading edge of the splinter shield corresponds exactly to the cutting edge to be made on the workpiece.
- Now measure the actual workpiece (using a universal angle or similar) and make 2 - 3 markings (beginning, middle and end) where you want to saw.
- Secure the workpiece on a flat and secure surface. Place the edge of the splinter shield at your marks and secure the guide rail to the workpiece as described above using the two clamps. Push the mounting carriage onto the guide rail as described above and insert your circular hand saw into the mounting carriage.

- Switch off the circular hand saw after the cut is complete.
- If you want to place the guide rail on a further workpiece after a cut: lift rather than push the rail and place it in the desired position. Pushing the rail can result in the rail parts being pulled crookedly.
- Make a test cut after any changes to the circular saw settings.
- You can cut workpieces up to a maximum width of 2,200 mm with the extension set for guide rail accessory available separately (article 6914000) (Figure 8).
- The splinter shield is a wearing part. It may need to be changed if you use another saw blade or several different circular hand saws with the guide rail. To do this, remove the adhesive strip using a scraper, clean the rail using acetone and attach a new splinter shield (available as a spare part, see Figure 9).
- **Annotation:** The illustrations show the application for circular hand saws with the saw blade to the right of the grab handle. Figures 7.1 - 7.5 must be viewed mirror-inverted for circular hand saws with the saw blade to the left of the grab handle.

Environment

When disposing of the FKS 145 guide rail, please observe local disposal regulations.

Warranty statement

Dear DIY enthusiast,

You have purchased a high-quality wolcraft appliance which we know you will enjoy using. wolcraft appliances are built to high technical standards and undergo intensive development and testing before leaving the factory. Constant checks and regular tests during their production ensure a high standard of quality. Sound technical developments and reliable quality assurance give you the certainty that you have made the right purchase decision. For this wolcraft product we grant you a 10 year guarantee from the date of purchase, provided the appliance is used exclusively for DIY purposes.

This warranty only covers damage to the object of purchase itself and only such damage that is attributable to material or manufacturing defects. This guarantee does not cover defects or damage attributable to improper operation or inadequate maintenance of the appliance. Moreover, the guarantee does not include the effects of normal wear, or defects or damage known to the customer upon conclusion of the purchase contract. Guarantee claims can only be asserted upon submission of the invoice/proof of purchase. The guarantee granted by wolcraft does not restrict your legal rights as a consumer (supplementary performance, rescission or reduction, compensation for damages or expenses).

Warranty claims should be addressed to:

wolcraft GmbH
Wolffstraße 1
56746 Kempenich
Germany

Introduction

- **ATTENTION !** Lisez attentivement toutes les consignes de sécurité et instructions fournies avec le rail de guidage FKS 145 et les outils électroportatifs utilisés. Le non-respect des consignes de sécurité et des instructions peut engendrer un risque d'électrocution, d'incendie et / ou de blessures graves.
- Conservez le mode d'emploi en lieu sûr pour pouvoir le consulter ultérieurement.

Symboles et leur signification



Lire le mode d'emploi /
les consignes !



Portez un masque de protection
contre la poussière !



Signalement d'un danger !
Lire les consignes de sécurité !



Débrancher l'appareil !



Portez des lunettes de protection !



Retirer la batterie !



Portez une protection auditive !

Outils nécessaires pour le montage



1 clé Allen : 2,5 mm
(fournie)



1 clé à fourche : 10 mm
(non fournie)



1 clé Allen : 4 mm
(non fournie)

Utilisation conforme

- Le FKS 145 est un accessoire complémentaire pour scies circulaires constitué d'un chariot et d'un rail de guidage adapté
- Pour des coupes précises, rectilignes et longues
- Pour des découpes nettes avec peu / sans éclats
- Protection des surfaces
- Pour recouper et raccourcir les plans de travail de cuisine, les portes, etc.
- Pour les scies circulaires courantes avec un diamètre de lame de minimum 130 mm et de maximum 200 mm, une profondeur de coupe de 40 mm à 70 mm maximum et des dimensions minimales / maximales du plateau indiquées à la figure 5.

Utilisation NON conforme

- Appareils électroniques autres que des scies circulaires manuelles (ne pas utiliser par exemple des meuleuses d'angles, des scies plongeantes, des scies sauteuses, etc.)
- Utilisation du chariot sans le rail de guidage
- Modifications effectuées sur le chariot
- Utilisation du chariot avec d'autres rails / guides
- Utilisation des scies circulaires manuelles présentant des dimensions du plateau non comprises dans les dimensions minimales et maximales autorisées

En cas d'utilisation non conforme, l'utilisateur sera tenu pour responsable des dommages et accidents.

Consignes de sécurité générales

- **⚠ DANGER** : débranchez l'appareil ou retirez la batterie de l'outil électroportatif avant d'effectuer des réglages sur l'outil ou de changer des accessoires. Le démarrage involontaire de l'outil électroportatif risque d'entraîner un accident.
- Maintenez votre zone de travail propre et bien éclairée. Un espace mal rangé ou mal éclairé peut être à l'origine d'accidents.
- Avant d'entamer le travail, vérifiez le bon fonctionnement des appareils et outils. Ne travaillez jamais avec un outil endommagé ou émoussé.
- Enlevez les outils de réglage ou les clés à vis avant d'allumer l'outil électroportatif. Un outil ou une clé se trouvant dans une partie en rotation de l'appareil peut provoquer des blessures.
- Soyez vigilant. Ne vous servez jamais d'un outil électroportatif si vous êtes fatigué, sous l'emprise de drogues, de l'alcool ou de médicaments. Tout moment d'inattention pendant l'utilisation de l'outil électroportatif peut provoquer des blessures graves.
- Portez un équipement de protection personnelle approprié : protection auditive, lunettes de protection et masque anti-poussière pendant les travaux générant de la poussière.
- Portez des vêtements appropriés. Ne portez ni vêtement ample, ni bijou. Gardez les cheveux longs, vêtements, bijoux et gants à l'écart des pièces mobiles.
- Pendant l'utilisation de l'outil électroportatif, tenez éloignés les enfants et autres personnes. En cas de distraction, vous pourriez perdre le contrôle de l'appareil.
- Rangez les outils électroportatifs inutilisés hors de portée des enfants. Ne permettez pas aux personnes qui ne maîtrisent pas l'usage de l'appareil ou qui n'ont pas lu les présentes instructions d'utiliser l'appareil. Les outils électroportatifs sont dangereux s'ils sont utilisés par des personnes inexpérimentées.
- Ne traitez jamais d'autres matériaux que le bois ou des matières plastiques faciles à usiner.
- Les machines utilisées doivent être conformes à la norme DIN EN 62841-5.
- N'utilisez les outils qu'aux fins effectivement prévues.
- Utilisez une surface stable et plane pour l'utilisation du rail de guidage.
- Aucune modification ne doit être apportée au rail de guidage pour guider d'autres machines sur le rail.
- Utilisez toujours uniquement le chariot fourni et pas une version plus ancienne ou une solution improvisée sur place.
- Contrôlez régulièrement que toutes les vis sur le chariot sont bien serrées.
- Ne retirez la scie du chariot qu'en position de début ou de fin (capot de protection fermé) et uniquement lorsque la lame est complètement immobilisée.

Consignes de sécurité pour les scies circulaires manuelles

- Outre les présentes consignes de sécurité spécifiques à l'appareil, respectez impérativement les consignes de sécurité de la scie circulaire utilisée.
- **⚠ DANGER** : n'approchez pas les mains de la zone de sciage et de la lame de scie.
- N'utilisez que des scies circulaires avec une lame d'un diamètre de minimum 130 mm et de maximum 200 mm, une profondeur de coupe de 40 mm à 70 mm maximum et des dimensions minimales / maximales du plateau indiquées à la figure 5.
- Soutenez les pièces longues du côté enlèvement afin qu'elles reposent à l'horizontale ; utilisez par exemple une servante à rouleau wolcraft (réf. 6119973).
- Évitez toute surcharge de la scie circulaire.
- N'utilisez pas de disques abrasifs.
- Raccordez l'aspirateur à la scie circulaire pour l'aspiration de poussières le cas échéant.
- N'utilisez que les lames de scie recommandées et choisissez-les en fonction du matériau à scier.
- Restez en permanence sur vos gardes : pendant le sciage, la lame de scie peut entraîner la pièce et la projeter en direction de l'utilisateur.
- Un recul brutal est le résultat d'une utilisation erronée et / ou inadéquate de la scie. Il est possible de l'empêcher par des mesures de précautions appropriées telles que décrites ci-après.
- Tenez la scie fermement des deux mains et gardez les bras dans une position permettant de compenser les forces de recul. Tenez-vous toujours sur le côté par rapport à la lame de scie ; ne placez jamais votre corps dans l'alignement de la lame de scie. En cas de recul brutal, la scie circulaire risque de sauter en arrière.
- Si la lame de scie se coince ou si vous interrompez le travail avec la lame encore dans le matériau, éteignez la scie et maintenez la scie stable jusqu'à immobilisation de la lame. Ne tentez jamais de dégager la scie de la pièce ou de la tirer en arrière tant que la lame est en mouvement, sinon un recul brutal risque de se produire. Déterminez et supprimez la cause du coincement de la lame de scie.
- N'utilisez pas de lames de scie émoussées ou endommagées. Les lames de scie à dents émoussées ou incorrectement orientées provoquent une hausse de la friction, un coincement et un recul en raison d'une fente de sciage trop étroite.
- N'exécutez pas de coupes plongeantes avec le rail de guidage. La lame de scie risque, en plongeant et en sciant des objets non visibles, de se bloquer et de provoquer un recul.
- Utilisez le rail de guidage uniquement avec des scies circulaires dont la lame est verticale (90 degrés).
- Ne fixez pas la scie circulaire sur le chariot.
- Veillez à ce que la lame de scie se déplace toujours parallèlement au chariot et au rail de guidage.

Pièces fournies à la livraison et montage

- Vérifiez qu'il ne manque aucune des pièces représentées (figure 1).
- Montez les deux éléments du rail de guidage à l'aide des deux raccords fournis. Insérez tout d'abord le raccord en plastique dans la rainure jusqu'à ce qu'il s'enclenche dans la position prévue. Insérez ensuite le raccord en métal à moitié dans la seconde rainure et serrez légèrement les deux vis. Raccordez les deux éléments à la verticale sur une surface plane et serrez ensuite toutes les vis du raccord métallique à l'aide de la clé Allen fournie (figures 2.1 à 2.6).

- **Remarque** : l'introduction du raccord plastique dans la rainure est difficile lors de la première utilisation et génère des résidus dus au frottement dans le but de garantir un ajustement optimal. En cas de formation de copeaux, éliminer ceux-ci avant d'assembler complètement les éléments du rail.
- Montez d'abord les vis molettes avec les écrous hexagonaux sur le rail (figure 3.1) sans les serrer.
- Monter la butée latérale comme illustré (figure 3.2).
- Insérer la butée latérale, les deux butées dans le sens de sciage et les deux butées arrière dans leurs logements comme illustré. Serrez les vis molettes (figures 3.3 à 3.4).
- Introduisez le chariot comme illustré sur le rail de guidage (figure 3.5). Ajustez les trois tiges filetées de manière à ce que le chariot puisse coulisser de manière homogène sur le rail. Après ajustage, la clé Allen peut se fixer au chariot pour rester ainsi toujours à portée de main (figure 3.6).

Scier avec le rail de guidage

- **⚠ DANGER** : débranchez l'appareil ou retirez la batterie de l'outil électroportatif avant d'effectuer des réglages sur l'outil ou de changer des accessoires. Le démarrage involontaire de l'outil électroportatif risque d'entraîner un accident.
- Positionnement de la scie circulaire sur le chariot : placer le chariot sur le rebord d'une table et sortir les deux clips d'aide au positionnement (figure 4.1). Remontez le capot de protection mobile de la scie circulaire et placez la machine sur le chariot (figure 4.2).
- Alignez la lame de la scie circulaire parallèlement au chariot. • Rapprocher pour ce faire la lame de la scie circulaire jusqu'aux clips d'aide au positionnement sortis et aligner la lame de scie centralement par rapport aux clips (figure 4.3).
- **⚠ Attention** : utilisez uniquement des scies circulaires manuelles dont les dimensions du plateau sont comprises dans les dimensions mentionnées (figure 5). Aligner toujours la scie circulaire au niveau de la lame de scie et non au niveau du plateau pour aligner le chariot. Il est possible que le plateau et la lame de scie ne soient pas parallèles l'un par rapport à l'autre.
- Appuyer à présent la grande butée latérale (a) à l'avant au niveau du plateau de la scie et serrer les deux vis molettes. Amener ensuite les quatre butées (b, c) au niveau du plateau et serrer les quatre vis molettes (figure 4.4).
- Retirer la scie circulaire du chariot et replacer les clips d'aide au positionnement dans la position de départ (figures 4.5, 4.6).
- **Remarque** : pour des raisons de sécurité, la scie circulaire n'est pas fixée sur le chariot, mais seulement latéralement. Une fois que la scie circulaire a été réglée par rapport au chariot, elle peut être retirée et remise en place à tout moment sans nouveau réglage.
- Il est recommandé d'effectuer au préalable un essai de coupe correspondant à la longueur de coupe du rail (1.100 mm) avec le rail de guidage.
- Fixez le rail de guidage à l'aide des deux serre-joints sur la pièce que vous souhaitez utiliser pour effectuer un essai de coupe (figure 6). Le rail de guidage permet de scier des pièces faisant jusqu'à 1.100 mm de largeur.
- Introduire le chariot sur le rail jusqu'à la première encoche. Placer à présent la scie circulaire (figures 7.1 à 7.3).

- **⚠ Attention** : réglez la profondeur de coupe de votre scie circulaire de sorte que la lame de scie dépasse de 3 mm maximum sous la pièce. Allumez à présent la scie circulaire. Guidez la scie circulaire régulièrement sur toute la pièce jusqu'à la zone de sortie (figure 7.4). Éteignez la scie circulaire. Le capot mobile s'ouvre automatiquement au début de la coupe et se referme automatiquement dans la zone de sortie (figure 7.5).
- Entaille de la protection contre les éclats : lors de la première coupe avec la scie circulaire, la protection contre les éclats du rail de guidage est entaillée pour correspondre dorénavant à la cote exacte de la lame de scie utilisée. Après l'entaille, l'arête d'appui du dispositif de protection contre les éclats correspond exactement à l'arête découpée dans la pièce.
- Mesurez maintenant la pièce elle-même (avec une équerre multifonction par exemple) et faites 2 à 3 repères (début, milieu et fin) à l'endroit où vous souhaitez découper.
- Immobilisez la pièce sur une surface plane et sécurisée. Placez l'arête de la protection contre les éclats sur vos repères et fixez le rail de guidage à la pièce à l'aide des deux serre-joints comme décrit ci-dessus. Introduisez le chariot dans le rail de guidage comme décrit ci-dessus et placez votre scie circulaire dans le chariot.
- Éteindre la scie circulaire une fois la coupe terminée.
- Si vous souhaitez utiliser le rail de guidage pour une autre pièce après la découpe : ne pas déplacer le rail, mais le soulever pour l'amener dans la position voulue. Le déplacement du rail peut entraîner une déformation des éléments du rail.
- Effectuez un essai de coupe après toute modification des réglages de la scie circulaire.
- Le kit de rallonge du rail de guidage est un accessoire disponible séparément (réf. 6911000) pour les pièces faisant jusqu'à 2.200 mm de largeur maximum (figure 8).
- La protection contre les éclats est une pièce d'usure. Si vous utilisez une autre lame de scie ou plusieurs scies circulaires différentes avec le rail de guidage, il pourra être nécessaire de changer de système de protection contre les éclats. Pour ce faire, retirer le ruban adhésif à l'aide d'une spatule, nettoyer le rail à l'acétone et poser une nouvelle protection contre les éclats (disponible comme pièce de rechange, voir figure 9).
- **Remarque** : les figures représentées montrent l'utilisation avec des scies circulaires dont la lame est disposée à droite de la poignée. Pour l'utilisation avec des scies circulaires dont la lame est disposée à gauche de la poignée, il faut se représenter les figures 7.1 à 7.5 de manière inversée.

Environnement

Lors de la mise au rebut du rail de guidage FKS 145, veuillez respecter les dispositions locales relatives à l'élimination des déchets.

Garantie

Chère amie bricoleuse, cher ami bricoleur,

Vous avez acheté un produit wolcraft de grande qualité qui vous apportera certainement beaucoup de satisfactions pour vos travaux de bricolage.

Les produits wolcraft répondent à une exigence technique élevée et avant leur livraison aux revendeurs, ils subissent des phases poussées de tests et de développements. Les contrôles permanents et les tests réguliers faits pendant la fabrication en série garantissent le maintien d'un niveau de qualité élevé. Les développements techniques sérieux et les contrôles fiables de qualité sont la garantie d'un achat judicieux. Le produit wolcraft bénéficie d'une garantie de 10 ans à partir de la date d'achat à condition que vous n'utilisiez le produit que pour le bricolage chez vous.

Ne sont couverts par la garantie que les dommages subis par le produit lui-même et seulement ceux imputables à un vice de matière ou de fabrication. Ne sont pas couverts par la garantie les vices et les dommages imputables à une utilisation inappropriée ou à un défaut d'entretien. Ne sont pas non plus couverts par la garantie les effets habituels de l'usure ainsi que l'usure générale par l'utilisation et les vices et les dommages que l'acheteur connaissait au moment de la vente. Les recours en garantie ne sont recevables que sur présentation de la facture/justificatif d'achat. La garantie donnée par wolcraft ne limite pas vos droits en tant que consommateur (droits à la mise en conformité, résiliation ou minoration, réparation des dommages ou remboursement des frais).

Les réclamations dans le cadre de la garantie sont à adresser à :

wolcraft GmbH
Wolffstraße 1
56746 Kempenich
Germany

Introducción

- **⚠ ¡ATENCIÓN!** Lea todas las instrucciones y las indicaciones de seguridad que se proporcionan con riel de guía FKS 145 y los aparatos electrónicos utilizados. Las negligencias en el cumplimiento de las instrucciones y las indicaciones de seguridad pueden ocasionar una descarga eléctrica, quemaduras o lesiones graves.
- Guarde las instrucciones de empleo para su futura consulta en un lugar seguro.

Símbolos y significado



¡Lea las instrucciones/indicaciones!



Lleve máscara de protección contra el polvo.



Aviso de peligro.
Lea las indicaciones de seguridad.



Desconecte el enchufe de red.



Lleve gafas protectoras.



Extraiga el paquete de baterías.



Lleve protección auditiva.

Herramientas de montaje



1 llave Allen: SW 2,5 (incluida en el volumen de suministro)



1 llave inglesa: SW 10 (no incluida en el volumen de suministro)



1 llave Allen: SW 4 (no incluida en el volumen de suministro)

Uso conforme a la finalidad prevista

- El FKS 145 es un complemento para sierras circulares de mano compuesto por un soporte deslizante junto con el riel de guía adecuado
- Para cortes precisos, rectos y largos
- Para aristas de corte libres de desgarres o con pocos desgarres
- Protección de superficie
- Para cortar y acortar encimeras, puertas, etc.
- Para sierras circulares de mano normales con un diámetro de hoja mínimo de 130 mm y máximo de 200 mm, con una profundidad de corte de 40 mm hasta máx. 70 mm y las dimensiones de la placa base mínimas/máximas según la figura 5.

Uso NO conforme a la finalidad prevista

- Aparatos electrónicos que no sean sierras circulares de mano (p. ej. amoladoras angulares, hojas de sierra de inmersión, sierras de calar, etc.)
- Utilizar el soporte deslizante sin riel de guía
- Realizar modificaciones en el soporte deslizante
- Utilizar el soporte deslizante con otros rieles/listones
- Utilizar sierras circulares de mano fuera de las dimensiones mínimas y máximas de la placa base

El usuario es responsable de los daños y accidentes que se puedan producir en caso de uso no acorde con la finalidad prevista.

Indicaciones generales de seguridad

- **⚠ PELIGRO:** Desenchufe el conector de la toma de corriente o la batería del aparato electrónico antes de realizar los ajustes de los aparatos o cambiar partes de accesorios. Un arranque involuntario de la herramienta electrónica es un motivo de accidentes.
- Mantenga la zona de trabajo limpia y bien iluminada. Si la zona de trabajo está desordenada o mal iluminada pueden producirse accidentes.
- Antes de empezar a trabajar, compruebe que los aparatos y herramientas funcionan correctamente. No trabaje nunca con herramientas dañadas o desafiladas.
- Retire las herramientas de ajuste o llaves inglesas antes de encender los aparatos electrónicos. Una herramienta o llave situada en una parte giratoria del aparato puede ocasionar lesiones.
- Preste la atención debida. No utilice ninguna herramienta eléctrica si siente cansancio o se encuentra bajo los efectos de las drogas, el alcohol o los medicamentos. Un momento de falta de atención al utilizar la herramienta eléctrica puede causar graves lesiones.
- Lleve un equipo de protección personal adecuado: protección auditiva, gafas protectoras y máscara para polvo en caso de trabajos en los que se produce polvo.
- Lleve puesta ropa adecuada. No utilice ropa ancha o adornos. Mantenga el cabello largo, la ropa y las joyas lejos de las partes móviles.
- Mientras se esté utilizando la herramienta eléctrica, mantenga alejados a niños y a otras personas. En caso de distracción puede perder el control de la herramienta.
- Mantenga las herramientas eléctricas fuera del alcance de los niños cuando no las esté utilizando. No permita que utilicen el aparato personas que no estén familiarizadas con él o que no hayan leído estas instrucciones. Las herramientas eléctricas pueden resultar peligrosas si las utilizan personas sin experiencia.
- No trabaje ningún otro material distinto de la madera o de plásticos de mecanización fácil.
- Las máquinas utilizadas deben estar en conformidad con DIN EN 62841-5.
- Utilice solamente las herramientas para los usos previstos.
- Busque una base estable y plana para utilizar el riel de guía.
- No deben realizarse modificaciones en el riel de guía con el fin de utilizarlo con otras máquinas.
- Utilice solamente el soporte deslizante suministrado y no utilice versiones anteriores ni herramientas de confección propia.
- Compruebe periódicamente que todos los tornillos fijados al soporte deslizante estén bien apretados.
- Extraiga la sierra circular de mano solamente en su posición inicial/final (con la cubierta protectora cerrada) del soporte deslizante y una vez que la hoja de serrar se haya detenido por completo.

Indicaciones de seguridad para sierras circulares de mano

- Observe, además de estas indicaciones de seguridad específicas del aparato, las indicaciones de seguridad de la sierra circular de mano utilizada.
- **⚠ PELIGRO:** No acerque las manos a la hoja de serrar o la zona de la sierra.
- Utilice únicamente sierras circulares de mano normales con un diámetro de hoja mínimo de 130 mm y máximo de 200 mm, con una profundidad de corte de 40 mm hasta máx. 70 mm y las dimensiones de la placa base mínimas/máximas según la figura 5.
- Apoye las piezas largas sobre el lado de recepción de modo que queden horizontales; p. ej. con un caballete de apoyo con rodillo de Wolfcraft (n.º de art. 6119973).
- Evite una sobrecarga de la sierra circular de mano.
- No utilice muelas de afilar.
- Utilice la aspiradora con la sierra circular de mano (si se dispone de ella).
- Utilice solamente hojas de serrar recomendadas y selecciónelas en función del material que vaya a cortar.
- Se debe tener siempre en cuenta que la pieza pueda quedar atrapada por la hoja de serrar durante el corte y ser lanzada contra la persona que maneja la herramienta.
- Un retroceso es el resultado de un uso incorrecto y/o no adecuado de la sierra. Se puede evitar adoptando las medidas de precaución adecuadas, como las que se describen a continuación.
- Sujete la sierra firmemente con las dos manos y coloque los brazos en una posición en la que pueda absorber las fuerzas de retroceso. Manténgase siempre a un lado de la hoja de serrar, nunca coloque la hoja de serrar en línea con su cuerpo. En caso de retroceso la sierra circular puede saltar hacia atrás.
- Si la hoja de serrar se atasca o usted interrumpe el trabajo, desconecte la sierra y manténgala detenida en el material hasta que la hoja de serrar se detenga. Nunca intente retirar la sierra de la pieza ni tirar de ella hacia atrás mientras esté en movimiento la hoja de serrar, de lo contrario puede producirse un retroceso. Determine y subsane la causa del atasco de la hoja de serrar.
- No utilice hojas de serrar desafiladas o dañadas. Las hojas de serrar con dientes desafilados o desalineados provocan fricción elevada, bloqueo de la hoja de serrar y retroceso debido a una rendija de sierra demasiado estrecha.
- No realice cortes de calado con el riel de guía. La hoja de serrar puede bloquearse al serrar en objetos ocultos y ocasionar un retroceso.
- Utilice el riel de guía solamente con hojas de serrar de mano cuya hoja de serrar esté perpendicular (90 grados).
- No sujete la sierra circular de mano al soporte deslizante.
- Preste atención a que la hoja de serrar se mueva siempre en paralelo al soporte deslizante y al riel de guía.

Volumen de la entrega y montaje

- Compruebe que se incluyan todas las piezas de la figura 1.
- Monte las dos partes del riel de guía con los ensamblados suministrados. En primer lugar, introduzca el ensamble de plástico en el canal hasta que encaje en la posición prevista. A continuación, deslice el ensamble metálico hasta la mitad en el segundo canal y apriete ligeramente los dos tornillos. Una las dos partes del riel de canto sobre una superficie plana y apriete ahora todos los tornillos del ensamble metálico con la llave Allen suministrada (fig. 2.1 - 2.6).

- **Advertencia:** Durante el primer uso, el ensamble de plástico se desliza con dificultad en el canal y genera fricción, para garantizar una adaptación de forma óptima. Si al deslizarlo se producen virutas, retirarlas antes de completar el ensamblaje de las dos partes del riel.
- En primer lugar, monte sin apretar los tornillos moleteados con las tuercas hexagonales sobre el soporte deslizante (fig. 3.1).
- Monte el tope lateral tal como aparece en la figura (fig. 3.2).
- Deslice el tope lateral, los dos toques en la dirección de la sierra y los dos toques traseros en los alojamientos como se muestra en la figura. Apriete los tornillos moleteados (fig. 3.3 - 3.4).
- Deslice el soporte deslizante sobre el riel de guía tal como se muestra en la figura (fig. 3.5). Ajuste las tres varillas roscadas de modo que el soporte deslizante se desplace uniformemente sobre el riel de guía. Tras el ajuste, se puede fijar la llave Allen al soporte deslizante para tenerla siempre a mano (fig. 3.6).

Serrado con el riel de guía

- **⚠ PELIGRO:** Desenchufe el conector de la toma de corriente o la batería del aparato electrónico antes de realizar los ajustes de los aparatos o cambiar partes de accesorios. Un arranque involuntario de la herramienta electrónica es un motivo de accidentes.
- Coloque la sierra circular de mano sobre el soporte deslizante: apoye el soporte deslizante sobre el canto de una mesa y deslice ambos clips auxiliares de alineación (fig. 4.1). Retire la cubierta protectora colgante de la sierra circular de mano y coloque la máquina sobre el soporte deslizante (fig. 4.2).
- Alinee la hoja de serrar de la sierra circular de mano en paralelo al soporte deslizante. Para ello, deslice la hoja de serrar de la sierra circular de mano hasta los clips auxiliares de alineación y coloque la hoja de serrar centrada respecto a los clips (fig. 4.3).
- **⚠ Atención:** Emplee solo sierras circulares de mano que estén dentro de las dimensiones de la placa base ya mencionadas (fig. 5). Para ajustar el soporte deslizante, alinear la sierra circular de mano siempre con la hoja de serrar, y no con la placa base. Es posible que la placa base y la hoja de serrar no estén paralelas entre sí.
- Ahora presione en primer lugar el tope lateral grande (a) desde delante hacia la placa base de la sierra circular y apriete ambos tornillos moleteados. A continuación, empuje los cuatro toques (b, c) hacia la placa base y apriete los cuatro tornillos moleteados (fig. 4.4).
- Levante la sierra circular del soporte deslizante y vuelva a deslizar los clips auxiliares de alineación de nuevo hasta su posición inicial y encájelos (fig. 4.5, 4.6).
- **Comentario:** Por motivos de seguridad, la sierra circular de mano no se sujeta al portaútil, sino que se fija solo lateralmente. Una vez ajustada la sierra circular de mano sobre el soporte deslizante, se puede quitar y poner en cualquier momento sin necesidad de volver a ajustarla.
- Se recomienda llevar a cabo en primer lugar un corte de prueba con el riel de guía, con una longitud de corte igual a la del riel (1.100 mm).
- Fije el riel de guía con los dos sargentos a la pieza que desee utilizar para el corte de prueba (fig. 6). Con el riel de guía se pueden procesar piezas de hasta 1.100 mm de ancho.
- Mueva el soporte deslizante hasta la primera muesca sobre el riel. Ahora coloque la sierra circular de mano (fig. 7.1 - 7.3).

- **⚠ Atención:** Ajuste la profundidad de corte de la sierra circular de modo que la hoja de serrar sobresalga como máximo 3 mm por debajo de la pieza. A continuación, encienda la sierra circular de mano. Guíe la sierra circular de mano de manera uniforme a lo largo de toda la pieza hasta la zona de salida (fig. 7.4). Apague la sierra circular de mano. La cubierta protectora colgante se abre automáticamente mediante el canto de rodamiento, y se vuelve a cerrar automáticamente en la zona de salida del riel de guía (fig. 7.5).
- Corte de la protección contra astillas: con el primer corte con la sierra circular de mano se corta la protección contra astillas del riel de guía y con ello toma la medida exacta para la hoja de serrar utilizada. Tras el corte, el canto de colocación de la protección contra astillas se corresponde exactamente con el canto de corte en el que se va a cortar la pieza.
- Ahora mida la pieza real (con una escuadra universal o similar) y coloque 2 - 3 marcas (principio, mitad y final) en el lugar en el que desee serrar.
- Fije la pieza sobre una superficie plana y estable. Coloque el borde de la protección contra astillas en sus marcas y fije el riel de guía a la pieza con los dos sargentos como se indica arriba. Mueva el soporte deslizante sobre el riel de guía como se indica arriba y coloque la sierra circular de mano en el soporte deslizante.
- Una vez terminado el corte, apague la sierra circular de mano.
- Si desea colocar el riel de guía sobre otra pieza tras un corte: no deslice el riel; levántelo y colóquelo en la posición deseada. Si se desliza el riel, las piezas de este pueden torcerse.
- Realice un corte de prueba tras cada modificación de los ajustes de la sierra circular.
- Con el set de prolongación para el riel de guía (artículo 6914000), accesorio disponible por separado, se pueden procesar piezas de hasta 2.200 mm de ancho (fig. 8).
- La protección contra astillas es una pieza de desgaste. Si utiliza otra hoja de serrar o varias sierras circulares de mano distintas con el riel de guía, puede que se deba cambiar la protección contra astillas. Para ello, retire la tira adhesiva con una espátula, limpie el riel con acetona y coloque una nueva protección contra astillas (disponible como recambio, véase la figura 9).
- **Comentario:** las imágenes mostradas presentan el uso con sierras circulares de mano cuya hoja de serrar se sitúa a la derecha del mango. Para utilizar la herramienta con sierras circulares de mano cuya hoja de serrar se sitúa a la izquierda del mango, las figuras 7.1 - 7.5 deberán considerarse como vistas a través de un espejo.

Medio ambiente

Cuando se deshaga del riel de guía FKS 145, tenga en cuenta las prescripciones de eliminación de desechos vigentes en su localidad.

Declaración de garantía

Estimado/a aficionado/a al bricolaje:

Acaba de adquirir un valioso producto de wolcraft que le dará grandes alegrías en sus tareas de bricolaje.

Los productos de wolcraft cumplen con los estándares técnicos más altos y son sometidos, antes de llegar al mercado, a procesos intensivos de pruebas y desarrollo. Durante la fabricación en serie se garantiza el alto nivel de calidad mediante controles continuos y pruebas regulares.

La solidez de nuestros desarrollos técnicos y la fiabilidad de nuestros controles de calidad le garantizan que ha tomado la decisión de compra correcta. Para el producto de wolcraft que ha adquirido le ofrecemos 10 años de garantía desde la fecha de compra, siempre que lo utilice únicamente en tareas de bricolaje.

La propia garantía cubre exclusivamente los daños del producto adquirido y solamente aquellos que se deban a defectos de fabricación o de los materiales. La garantía no cubre los daños y defectos que se produzcan por un uso inadecuado o por falta de mantenimiento. Del mismo modo, la garantía no cubre los signos de desgaste habitual ni el deterioro normal por su uso, ni tampoco los daños o defectos que pueda comunicar el cliente una vez finalizado el contrato de garantía. Las reclamaciones en garantía solo podrán efectuarse presentando una factura o comprobante de compra válidos. La garantía concedida por wolcraft no va en perjuicio de sus derechos legales como comprador (cumplimiento posterior, desistimiento o reducción, así como resarcimiento de los gastos o daños).

Las reclamaciones en garantía deben dirigirse a:

wolcraft GmbH

Wolffstraße 1

56746 Kempenich

Alemania

Inleiding

- **⚠ LET OP!** Lees alle veiligheidsinstructies en -aanwijzingen die bij de geleider FKS 145 en de gebruikte elektrische gereedschappen zijn meegeleverd. Het niet opvolgen van de veiligheidsinstructies en -aanwijzingen kan elektrische schokken, brand en/of zware verwondingen tot gevolg hebben.
- Berg de gebruikershandleiding veilig op voor toekomstig gebruik.

Symbolen en betekenis



Lees de gebruikershandleiding/
instructies.



Draag een stofmasker.



Waarschuwing voor gevaar.
Lees de veiligheidsvoorschriften.



Trek de stekker uit.



Draag een veiligheidsbril.



Verwijder de accu.



Draag gehoorbescherming.

Montagegereedschap



1 inbussleutel: SW 2,5
(meegeleverd)



1 moersleutel: SW 10
(niet meegeleverd)



1 inbussleutel: SW 4
(niet meegeleverd)

Beoogd gebruik

- De FKS 145 vormt een aanvulling op handcirkelzagen en bestaat uit een houderslede met passende geleider
- Voor nauwkeurige, rechte en lange sneden
- Voor snijranden met weinig tot geen scheuren
- Oppervlaktebescherming
- Voor het op maat snijden en inkorten van keukenwerkbladen, deuren, enz.
- Voor gangbare handcirkelzagen met een zaagbladdiameter van min. 130 mm tot max. 200 mm, met een snijdiepte van min. 40 mm tot max. 70 mm en de minimale/maximale grondplaatafmetingen in afbeelding 5.

NIET-beoogd gebruik

- Andere elektronische apparaten dan handcirkelzagen (bijv. geen haakse slijpers, geen invalzagen, geen decoupeerzagen, enz.)
- De houderslede zonder geleider gebruiken
- Wijzigingen aanbrengen aan de houderslede
- De houderslede gebruiken met andere geleiders/platen
- Handcirkelzagen met grondplaatafmetingen die buiten de minimale en maximale afmetingen vallen gebruiken

De gebruiker is aansprakelijk voor schade en ongevallen die voortkomen uit een niet-beoogd gebruik.

Algemene veiligheidsvoorschriften

- **⚠ GEVAAR:** Trek de stekker uit het stopcontact resp. de accu uit het elektrische gereedschap voordat u instellingen aan het apparaat doorvoert of accessoires verwisselt. Het onbedoeld inschakelen van elektrische gereedschappen kan leiden tot ongevallen.
- Houd uw werkplek schoon en goed verlicht. Niet-opgeruimde of slecht verlichte werkplekken kunnen leiden tot ongevallen.
- Controleer voordat u begint met werken of de apparaten en gereedschappen correct functioneren. Werk nooit met beschadigd of stomp gereedschap.
- Verwijder het verstelgereedschap of de schroevendraaier voordat u het elektrische gereedschap inschakelt. Een gereedschap dat of schroevendraaier die zich in een draaiend onderdeel van het apparaat bevindt, kan letsel veroorzaken.
- Ga aandachtig te werk. Gebruik geen elektrische gereedschappen wanneer u moe bent of onder invloed bent van drugs, alcohol of geneesmiddelen. Eén enkel moment van onoplettendheid kan tijdens het gebruik van elektrische gereedschappen tot ernstig letsel leiden.
- Draag geschikte persoonlijke beschermingsuitrusting: gehoorbescherming, een veiligheidsbril en een stofmasker bij werkzaamheden waarbij stof vrijkomt.
- Draag geschikte kleding. Draag geen loszittende kleding of sieraden. Houd lang haar, kleding, sieraden en handschoenen uit de buurt van bewegende onderdelen.
- Houd kinderen en andere personen buiten het bereik van het elektrische gereedschap wanneer u dit gereedschap gebruikt. Als u wordt afgeleid, kunt u de controle over het apparaat verliezen.
- Berg elektrische gereedschappen buiten het bereik van kinderen op wanneer deze niet in gebruik zijn. Laat het apparaat niet gebruiken door personen die niet bekend zijn met het apparaat of die deze gebruikershandleiding niet hebben gelezen. Elektrische gereedschappen zijn gevaarlijk wanneer deze worden gebruikt door onervaren personen.
- Gebruik het apparaat uitsluitend om hout of eenvoudig te verspanen kunststoffen te bewerken.
- De gebruikte machines moeten voldoen aan de richtlijn DIN EN 62841-5.
- Gebruik gereedschappen alleen voor het beoogde gebruiksdoel.
- Gebruik de geleider uitsluitend op een vlakke en stabiele ondergrond.
- De geleider mag niet worden aangepast voor het gebruik met andere machines.
- Gebruik uitsluitend de meegeleverde houderslede, nooit een oudere versie of eigen constructie.
- Controleer regelmatig of alle schroeven op de houderslede stevig zijn vastgedraaid.
- Neem de handcirkelzaag alleen uit de houderslede wanneer deze zich in de begin- of eindpositie (met een gesloten beschermkap) bevindt en het zaagblad volledig tot stilstand is gekomen.

Veiligheidsinstructies voor handcirkelzagen

- Neem naast deze apparaatspecifieke veiligheidsinstructies altijd de veiligheidsinstructies van de gebruikte handcirkelzaag in acht.
- **⚠ GEVAAR:** Houd uw handen uit de buurt van het zaaggebied en het zaagblad.
- Gebruik uitsluitend handcirkelzagen met een zaagbladdiameter van min. 130 mm tot max. 200 mm, met een snijdiepte van min. 40 mm tot max. 70 mm en de minimale/maximale grondplatafmetingen in afbeelding 5.
- Ondersteun lange werkstukken aan de afvoerkant, zodat deze horizontaal blijven liggen. Dit kan bijvoorbeeld met een rolbok van wolcraft (art.nr. 6119973).
- Voorkom overbelasting van de handcirkelzaag.
- Gebruik geen schuur schijven.
- Gebruik de stofafzuiging van de handcirkelzaag (indien aanwezig).
- Gebruik alleen aanbevolen zaagbladen en selecteer deze op basis van het te zagen materiaal.
- Wees er bij het zagen altijd op bedacht dat het zaagblad het werkstuk kan vastgrijpen en tegen de bediener aan kan slingeren.
- Terugs slag wordt veroorzaakt door een onjuist gebruik van de zaag. Het kan worden voorkomen met de hieronder omschreven voorzorgsmaatregelen.
- Houd de zaag met beide handen vast en houd uw arm zo, dat deze de kracht van een terugs slag op kan vangen. Houd uw lichaam altijd aan de zijkant van het zaagblad en breng het zaagblad niet op één lijn met uw lichaam. Bij een terugs slag kan de cirkelzaag naar achteren doorschieten.
- Klemt het zaagblad of wilt u de werkzaamheden onderbreken, schakel dan de zaag uit en houd deze stil in het werkstuk totdat het zaagblad tot stilstand is gekomen. Probeer de zaag niet uit het werkstuk te nemen of terug te schuiven zolang het zaagblad nog draait. Dit kan een terugs slag veroorzaken. Bepaal de oorzaak van het klemmen en verhelp deze.
- Gebruik geen botte of beschadigde zaagbladen. Zaagbladen met botte of slecht uitgelijnde tanden veroorzaken door een te nauwe zaagopening meer wrijving, klemmen van het zaagblad en terugs slag.
- Voer geen insteeks naden uit met de geleider. Het instekende zaagblad kan vastlopen op verborgen objecten en een terugs slag veroorzaken.
- Gebruik de geleider uitsluitend met handcirkelzagen waarvan het zaagblad loodrecht (90 graden) is gepositioneerd.
- Klem de handcirkelzaag niet vast op de houderslede.
- Let erop dat het zaagblad altijd parallel loopt aan de houderslede of de geleider.

Levering en montage

- Controleer de inhoud op volledigheid: deze dient alle afgebeelde onderdelen te bevatten (afbeelding 1).
- Monteer de beide onderdelen van de geleider met de meegeleverde verbindingstukken. Breng eerst het kunststof verbindingstuk in het kanaal in, totdat het verbindingstuk vastklikt in de geschikte positie. Schuif het metalen verbindingstuk vervolgens tot aan de helft in het tweede kanaal en draai de beide schroeven licht aan. Bevestig de beide geleiderdelen hoogkant op een vlak oppervlak en draai nu alle schroeven van het metalen verbindingstuk vast met de meegeleverde inbus sleutel (afbeeldingen 2.1 - 2.6)

- **Opmerking:** het kunststof verbindingstuk zal bij het eerste gebruik moeilijk in het kanaal schuiven. Hierbij is er sprake van wrijving, wat een optimale pasvorm waarborgt. Komen er bij het inschuiven snippers vrij, verwijder deze dan voordat u de geleiderdelen volledig samenbrengt.
- Monteer de gripschroeven eerst losjes met de zeskantmoeren op de houderslede (afbeelding 3.1).
- Monteer de zijaanslag zoals afgebeeld (afbeelding 3.2).
- Schuif de zijaanslag, de beide aanslagen in de zaagricting en de beide achterste aanslagen zoals afgebeeld in de houders. Draai de beide gripschroeven aan (afbeelding 3.3, 3.4).
- Schuif de houderslede zoals afgebeeld op de geleider (afbeelding 3.5). Stel de drie draadstiften zo af, dat de houderslede gelijkmatig over de geleider kan worden geschoven. Na het afstellen kan de inbussleutel toegankelijk op de houderslede worden bevestigd (afbeelding 3.6).

Zagen met de geleider

- **⚠ GEVAAR:** Trek de stekker uit het stopcontact resp. de accu uit het elektrische gereedschap, voordat u instellingen aan het apparaat doorvoert of accessoires verwisselt. Het onbedoeld inschakelen van elektrische gereedschappen kan leiden tot ongevallen.
- Handcirkelzaag op de houderslede afstellen: leg houderslede op een tafelrand en ontgrendel de beide uitlijnclips (afbeelding 4.1). Trek de beschermkap van de handcirkelzaag terug en zet de machine op de houderslede (afbeelding 4.2).
- Lijn het zaagblad van de handcirkelzaag parallel aan de houderslede uit. Schuif het zaagblad van de handcirkelzaag hiervoor tot de uitgeschoven uitlijnclips en lijn het zaagblad gecentreerd uit met de beide clips (afbeelding 4.3).
- **⚠ Let op:** Gebruik alleen handcirkelzagen die voldoen aan de vermelde grondplaatafmetingen (afb. 5). Lijn de handcirkelzaag op de houderslede altijd uit op basis van het zaagblad, nooit op basis van de grondplaat. De grondplaat en het zaagblad zijn mogelijk niet parallel aan elkaar geïmponeerd.
- Druk nu eerst de grote zijaanslag (a) vanaf de voorkant tegen de grondplaat van de handcirkelzaag en draai de beide gripschroeven vast. Schuif vervolgens de vier aanslagen (b, c) tegen de grondplaat aan en draai de vier gripschroeven vast (afbeelding 4.4).
- Til de cirkelzaag uit de houderslede, schuif de uitlijnclips weer naar de uitgangspositie en klik deze vast (afbeelding 4.5, 4.6).
- **Opmerking:** uit veiligheidsoverwegingen wordt de handcirkelzaag niet vastgeklemd op de slede, maar slechts aan de zijkanten gefixeerd. Wanneer de handcirkelzaag is uitgelijnd op de houderslede, kan deze altijd zonder opnieuw instellen van de slede worden genomen en daar weer op worden geplaatst.
- Het verdient aanbeveling om eerst over de gehele snijlengte van de geleider (1.100 mm) een testsnede uit te voeren.
- Bevestig de geleider met de beide klemmen op het werkstuk waarop u de testsnede wilt uitvoeren (afbeelding 6). Met de geleider kunnen werkstukken tot een maximale breedte van 1.100 mm worden bewerkt.
- Schuif de houderslede tot de eerste uitsparing op de geleider. Plaats vervolgens de handcirkelzaag (afbeelding 7.1 - 7.3).

- **⚠ Let op:** Stel de snijdiepte van uw cirkelzaag zo in, dat het zaagblad maximaal 3 mm onder het werkstuk uitsteekt. Schakel de handcirkelzaag vervolgens in. Beweeg de handcirkelzaag gelijkmatig over het gehele werkstuk, tot het uitloopgedeelte (afbeelding 7.4). Schakel de handcirkelzaag uit. Door de aanlooprand wordt de beschermkap automatisch geopend en in het uitloopgedeelte van de geleider automatisch weer gesloten (afbeelding 7.5).
- Insnijden van de splinterbescherming: Bij de eerste keer zagen met de handcirkelzaag wordt de splinterbescherming van de geleider ingesneden en daarmee precies op maat gemaakt voor het gebruikte zaagblad. Na het insnijden komt de aanlegrand van de splinterbescherming precies overeen met de snijrand waarbij het werkstuk is gezaagd.
- Meet nu het daadwerkelijke werkstuk (met een universele verstekhaak o.i.d.) en plaats twee tot drie markeringen (begin, midden en einde) op de plaats waar u wilt zagen.
- Zet het werkstuk vast op een vlakke en stevige ondergrond. Leg de rand van de splinterbescherming tegen uw markeringen en bevestig de geleider zoals hierboven omschreven met de beide klemmen op het werkstuk. Schuif de houderslede zoals hierboven omschreven op de geleider en plaats uw handcirkelzaag in de houderslede.
- Schakel de handcirkelzaag uit wanneer de snede is voltooid.
- Indien u de geleider na één snede op een ander werkstuk wilt aanbrengen: Verschuif de geleider niet, maar til deze op en leg deze in de nieuwe positie. Het verschuiven van de geleider kan de onderdelen daarvan verbuigen.
- Voer na elke wijziging van de cirkelzaaginstellingen een testsnede uit.
- Met de verlengset voor de geleider (artikel 6914000), een afzonderlijk verkrijgbare accessoire, kunt u werkstukken tot een maximale breedte van 2.200 mm bewerken (afbeelding 8).
- De splinterbescherming is een slijtstuk. Wilt u een ander zaagblad gebruiken of meerdere handcirkelzagen met de geleider gebruiken, dan moet de splinterbescherming mogelijk worden verwisseld. Verwijder hiertoe de kleefstrips met een spatel, reinig de geleider met aceton en breng vervolgens een nieuwe splinterbescherming aan (verkrijgbaar als reserveonderdeel, zie afbeelding 9).
- **Opmerking:** De afbeeldingen geven het gebruik weer voor een handcirkelzaag waarbij het zaagblad zich rechts van het handvat bevindt. Wilt u een handcirkelzaag gebruiken waarbij het zaagblad zich links van het handvat bevindt, houd dan een gespiegelde versie van de afbeeldingen 7.1 - 7.5 voor ogen.

Milieu

Houd u aan de plaatselijke voorschriften voor afvalverwijdering als u de geleider FKS 145 als afval wilt afvoeren.

Garantieverklaring

Beste doe-het-zelver,

U hebt een hoogwaardig wolcraft-product gekocht, waarvan u bij het doe-het-zelven veel plezier zult hebben.

wolcraft-producten voldoen aan een hoge technische norm en doorlopen intensieve ontwikkelings- en testfasen voordat ze in de handel terechtkomen. Gedurende de serieproductie zorgen voortdurende controles en regelmatige tests voor een hoge kwaliteitsstandaard.

Degelijke technische ontwikkelingen en betrouwbare kwaliteitscontroles bieden u de zekerheid van een juiste aankoop. Op het gekochte wolcraft-product verlenen wij 10 jaar garantie vanaf de aankoopdatum, op voorwaarde dat het product alleen voor het doe-het-zelven wordt gebruikt.

De garantie omvat alleen schade aan het gekochte product zelf, en dan uitsluitend schade als gevolg van materiaal- en fabricagefouten. Gebreken en schade als gevolg van ondeskundige bediening of gebrekkig onderhoud zijn van deze garantie uitgesloten. Ook normale gebruikssporen en normale slijtage evenals gebreken en schade die bij het aangaan van de overeenkomst bij de klant bekend waren, zijn van de garantie uitgesloten.

Garantieclaims kunnen alleen op vertoon van de factuur/aankoopbon in behandeling worden genomen. De door wolcraft verleende garantie laat uw wettelijke rechten als consument (nakoming bij non-conformiteit, ontbinding of prijsvermindering, schade- of onkostenvergoeding) onverlet.

Garantieclaims kunnen worden gericht aan:

wolcraft GmbH

Wolffstraße 1

56746 Kempenich

Duitsland

Istruzioni

- **⚠ ATTENZIONE:** leggere tutte le avvertenze di sicurezza e le istruzioni fornite con la guida FKS 145 e con gli elettroutensili utilizzati. Il mancato rispetto delle avvertenze di sicurezza e delle istruzioni può essere causa di scosse elettriche, ustioni e/o incidenti gravi.
- Conservare con cura il foglio d'istruzioni per consultazioni future.

Legenda dei simboli



Leggere il foglio d'istruzioni e/o le avvertenze.



Indossare una maschera di protezione dalla polvere.



Avviso di pericolo.
Leggere le avvertenze di sicurezza.



Estrarre il connettore di rete.



Indossare occhiali di protezione.



Rimuovere la batteria.



Indossare una protezione orecchie.

Attrezzo di montaggio



1 chiave a esagono incassato:
CH 2,5 (fornita in dotazione)



1 chiave: CH 10
(non fornita in dotazione)



1 chiave a esagono incassato: CH 4
(non fornita in dotazione)

Conformità d'uso

- L'FKS 145 è un'integrazione per le seghe circolari manuali costituita da una slitta unitamente alla guida idonea.
- Per tagli precisi, diritti e lunghi
- Per angoli di taglio senza strappi
- Protezione della superficie
- Per tagliare e accorciare i piani di lavoro della cucina, le porte ecc.
- Per seghe circolari manuali disponibili in commercio con un diametro della lama compreso tra 130 e 200 mm, una profondità di taglio inclusa tra 40 e 70 mm e le dimensioni minime/massime della piastra di base indicate nella figura 5.

NESSUNA conformità d'uso

- Altri dispositivi elettronici, eccetto le seghe circolari manuali, (ad esempio smerigliatrice angolare, sega a immersione, seghetto alternativo ecc.)
- Utilizzo della slitta senza guida
- Esecuzione di modifiche alla slitta
- Utilizzo della slitta con altri listelli/guide
- Utilizzo delle seghe circolari manuali al di fuori delle dimensioni minime e massime della piastra di base

L'utente è responsabile di eventuali danni e incidenti causati da un utilizzo non conforme.

Avvertenze di sicurezza generali

- **⚠ PERICOLO:** estrarre il connettore dalla presa di corrente o la batteria dall'elettrotensile prima di effettuare regolazioni o sostituirvi accessori. L'avviamento inaspettato dell'elettrotensile può essere causa di incidenti.
- Mantenere il proprio ambiente di lavoro pulito e ben illuminato. Disordine o insufficiente illuminazione dell'ambiente di lavoro possono essere causa di incidenti.
- Prima di incominciare i lavori, verificare la funzionalità dei dispositivi e degli attrezzi. Non lavorare mai con attrezzi danneggiati o usurati.
- Prima di accendere l'elettrotensile, rimuovere gli attrezzi di regolazione o le chiavi. Attrezzi o chiavi che si trovano nelle parti rotanti degli utensili possono provocare incidenti.
- Prestare attenzione. Non utilizzare alcun elettrotensile se si è stanchi o sotto l'effetto di droghe, alcool o medicinali. Una lieve distrazione durante l'utilizzo dell'elettrotensile potrebbe causare gravi lesioni.
- Indossare un equipaggiamento per la protezione personale adeguato: protezione orecchie, occhiali di protezione e una maschera di protezione antipolvere in caso di lavori in cui si solleva polvere.
- Indossare del vestiario appropriato. Non indossare vestiti larghi o gioielli. Tenere i capelli lunghi, il vestiario, i gioielli e i guanti lontani dalle parti mobili.
- Durante l'utilizzo dell'elettrotensile tenere a distanza i bambini e le altre persone. Una distrazione può causare la perdita del controllo sull'attrezzo.
- Conservare gli elettrotensili non utilizzati al di fuori della portata dei bambini. Non consentire l'utilizzo dell'attrezzo a persone che non hanno familiarizzato con esso o che non hanno letto queste avvertenze. Gli elettrotensili sono pericolosi se utilizzati da persone inesperte.
- Non utilizzare altri materiali a parte legno o materie sintetiche leggermente truciolabili.
- I macchinari utilizzati devono essere conformi alla norma DIN EN 62841-5.
- Utilizzare utensili solo per la loro effettiva destinazione.
- Per applicare la guida utilizzare una superficie stabile e piana.
- Non apportare alcuna modifica alla guida per applicare altri macchinari sulla guida.
- Utilizzare solo la slitta fornita e nessuna versione precedente e/o costruzione realizzata da sé.
- Controllare regolarmente che tutte le viti della slitta siano serrate in modo saldo.
- Rimuovere la sega circolare manuale dalla slitta solo nella posizione iniziale/finale (con cappa di protezione chiusa) e quando la lama è completamente ferma.

Avvertenze di sicurezza per le seghe circolari manuali

- Oltre alle presenti avvertenze di sicurezza specifiche per gli utensili, è assolutamente necessario rispettare le avvertenze di sicurezza relative alla sega circolare manuale utilizzata.
- **⚠ PERICOLO:** tenere le mani lontane dalla lama e dalla zona di taglio.
- Utilizzare solo seghe circolari manuali con un diametro della lama compreso tra 130 e 200 mm, una profondità di taglio inclusa tra 40 e 70 mm e le dimensioni minime/massime della piastra di base indicate della figura 5.
- Sostenere i pezzi da lavorare lunghi sul lato di prelievo in modo che poggino in orizzontale, ad esempio con una rulliera wolfcraft (n. art. 6119973).
- Evitare di sovraccaricare la sega circolare manuale.
- Non utilizzare mole abrasive.
- Utilizzare il sistema di aspirazione della sega circolare manuale (se presente).
- Utilizzare solo le lame consigliate e sceglierle in base al materiale che deve essere segato.
- È necessario essere sempre attenti poiché, durante le operazioni di taglio, il pezzo da lavorare viene afferrato dalla lama e può essere scaraventato contro l'operatore.
- Un'applicazione errata e/o inadeguata della sega può causare contraccolpi che possono essere evitati se si rispettano le misure preventive descritte di seguito.
- Tenere saldamente la sega con entrambe le mani e portare le braccia in una posizione che consente di attutire la forza dei contraccolpi. Posizionarsi sempre lateralmente alla lama, non tenere mai la lama in linea con il proprio corpo. In caso di contraccolpo, la sega circolare può saltare all'indietro.
- Se la lama si blocca o se si interrompe il lavoro, spegnere la sega e tenerla ferma nel materiale finché la lama non si arresta completamente. Non provare a togliere la sega dal pezzo da lavorare o a tirarla indietro finché la lama si muove, altrimenti può verificarsi un contraccolpo. Individuare ed eliminare la causa del blocco della lama.
- Non utilizzare lame consumate o danneggiate. Le lame con denti consumati o allineati in modo errato comportano, in una fenditura troppo stretta, un attrito maggiore, il blocco della lama e contraccolpi.
- Non eseguire tagli a immersione con la guida. Durante le operazioni di taglio, la lama a immersione potrebbe bloccarsi a causa di oggetti nascosti e comportare un contraccolpo.
- Utilizzare la guida solo con seghe circolari manuali la cui lama è posizionata in verticale (90 gradi).
- Non bloccare in modo saldo la sega circolare manuale sulla slitta.
- Accertarsi che la lama si muova sempre parallelamente alla slitta o alla guida.

Dotazione e montaggio

- Verificare la completezza del contenuto di tutti i componenti raffigurati (figura 1).
- Montare entrambi i pezzi della guida con i giunti forniti. Inserire innanzitutto il giunto in plastica nel canale finché non si innesta nella posizione prevista. Successivamente, spingere il giunto in metallo fino a metà nel secondo canale e serrare leggermente entrambe le viti. Unire i due pezzi della guida a coltello su una superficie piana e, a questo punto, serrare tutte le viti del giunto in metallo con la chiave a esagono incassata fornita (figura 2.1 - 2.6).

- **Nota:** al primo utilizzo, la spinta del giunto in plastica nel canale risulta difficoltosa e si verifica dello sfregamento che consente di garantire una forma anatomica ottimale. Se durante la spinta si formano dei trucioli, rimuoverli prima di spingere insieme completamente i pezzi della guida.
- Innanzitutto, montare in modo allentato le viti ad alette con i dadi esagonali sulla slitta (figura 3.1).
- Montare la guida con arresto laterale come rappresentato (figura 3.2).
- Spingere nei blocchi la guida con arresto laterale, le due guide arresto in direzione della sega ed entrambe le guide arresto posteriori come rappresentato. Serrare le viti ad alette (figure 3.3, 3.4).
- Spingere la slitta sulla guida come rappresentato (figura 3.5). Regolare le tre viti senza testa in modo da poter spingere la slitta in modo uniforme sulla guida. Dopo la regolazione, è possibile fissare la chiave a esagono incassato a portata di mano sulla slitta (figura 3.6).

Seghe con guida

- **⚠ PERICOLO:** estrarre il connettore dalla presa di corrente o la batteria dall'elettrotensile prima di effettuarvi regolazioni o sostituirvi accessori. L'avviamento inaspettato dell'elettrotensile può essere causa di incidenti.
- Installazione della sega circolare manuale sulla slitta: posizionare la slitta su un bordo del tavolo ed estrarre le due clip di ausilio all'allineamento (figura 4.1.). Tirare all'indietro la cuffia di protezione oscillante della sega circolare manuale e disporre il macchinario sulla slitta (figura 4.2).
- Allineare la lama della sega circolare manuale parallelamente alla slitta. A tal fine, spingere la lama della sega circolare manuale fino alle clip di ausilio all'allineamento estratte e allineare la lama al centro rispetto alle clip (figura 4.3).
- **⚠ Attenzione:** utilizzare solo seghe circolari manuali con la misura della piastra di base indicata (figura 5). Per installare la slitta, allineare sempre la sega circolare manuale alla lama e non alla piastra di base. La piastra di base e la lama possono non essere parallele.
- A questo punto, applicare innanzitutto la guida con arresto laterale grande (a) dalla parte anteriore premendo sulla piastra di base della sega circolare manuale e serrare le due viti ad alette. Successivamente, spingere in avanti le quattro guide arresto (b, c) sulla piastra di base e serrare le quattro viti ad alette (figura 4.4).
- Sollevare la sega circolare dalla slitta e spingere di nuovo le clip di ausilio all'allineamento nella posizione di uscita e innestarle (figure 4.5, 4.6).
- **Nota:** per motivi di sicurezza, la sega circolare manuale non viene bloccata sulla slitta, bensì solo fissata lateralmente. Una volta installata la sega circolare manuale sulla slitta, può essere rimossa e rimontata in qualsiasi momento senza necessità di eseguire una nuova regolazione.
- Si consiglia di eseguire innanzitutto un taglio di prova con la guida per la rispettiva lunghezza di taglio (1.100 mm).
- Fissare la guida con le due morse sul pezzo da lavorare che si desidera utilizzare per il taglio di prova (figura 6). Con la guida è possibile lavorare pezzi larghi al massimo 1.100 mm.
- Spingere la slitta fino al primo intaglio sulla guida. A questo punto posizionare la sega circolare manuale (figure 7.1 - 7.3).

- **⚠ Attenzione:** regolare la profondità di taglio della sega circolare in modo che la lama sporga al massimo di 3 mm dal pezzo da lavorare. Adesso accendere la sega circolare manuale. Utilizzare la sega circolare manuale uniformemente su tutto il pezzo da lavorare fino alla zona di uscita (figura 7.4). Spegnerla la sega circolare manuale. La cuffia di protezione oscillante viene aperta automaticamente lungo il bordo di avvicinamento e viene richiusa automaticamente nella zona di uscita della guida (figura 7.5).
- Taglio della protezione antisceggia: durante il primo taglio con la sega circolare manuale viene tagliata la protezione antisceggia della guida adattandola così alla misura esatta per la lama utilizzata. Dopo il taglio, il bordo di applicazione della protezione antisceggia corrisponde esattamente al bordo di taglio su cui viene tagliato il pezzo da lavorare.
- A questo punto, misurare il vero pezzo da lavorare (con una squadra multiuso o simile) e applicare 2 - 3 contrassegni (all'inizio, al centro e alla fine) nelle posizioni in cui si desidera segare.
- Fissare il pezzo da lavorare su un supporto piano e sicuro. Applicare il bordo della protezione antisceggia sui contrassegni e fissare la guida come descritto in precedenza con le due morse sul pezzo da lavorare. Spingere la slitta sulla guida come descritto in precedenza e montare la sega circolare manuale nella slitta.
- Una volta terminato il taglio spegnere la sega circolare manuale.
- Se, dopo un taglio, si desidera applicare la guida su un altro pezzo da lavorare: non spingere la guida, bensì sollevarla e portarla nella posizione desiderata. Se la guida viene spinta, i relativi pezzi possono piegarsi.
- Dopo ogni modifica delle regolazioni delle seghe circolari eseguire un taglio di prova.
- Con l'accessorio disponibile separatamente, ovvero il set di prolunghe per la guida (articolo 6914000), è possibile lavorare pezzi larghi fino a 2.200 mm (figura 8).
- La protezione antisceggia è un componente soggetto a usura. Se si utilizzano diverse seghe circolari manuali o un'altra lama con la guida, potrebbe essere necessario sostituire la protezione antisceggia. A tal fine, rimuovere il nastro adesivo con una spatola, pulire la guida con dell'acetone e applicare una nuova protezione antisceggia (disponibile come pezzo di ricambio, vedere la figura 9).
- **Nota:** le figure rappresentate mostrano l'utilizzo di seghe circolari manuali la cui lama si trova a destra dell'impugnatura. Per l'utilizzo di seghe circolari manuali la cui lama si trova a sinistra dell'impugnatura, le figure 7.1 - 7.5 devono essere osservate al contrario.

Ambiente

In caso di smaltimento della guida FKS 145, osservare le disposizioni in merito vigenti nel paese di appartenenza.

Dichiarazione di garanzia

Gentile cliente,

lei ha acquistato un prodotto wolcraft di alta qualità che le sarà di grande aiuto nei lavori di bricolage.

I prodotti wolcraft rispettano i più alti standard tecnici e, prima di essere messi in commercio, vengono sottoposti a fasi intensive di sviluppo e test. Durante la produzione in serie, controlli continui e test regolari garantiscono i massimi standard qualitativi. Le regolari fasi di sviluppo tecnico e gli affidabili controlli di qualità le garantiscono di aver preso una corretta decisione d'acquisto. I prodotti wolcraft, utilizzati esclusivamente per il settore del bricolage, sono coperti da una garanzia di 10 anni dalla data di acquisto.

La garanzia comprende solo danni all'oggetto di acquisto stesso e danni riconducibili a difetti di materiale e fabbricazione. La garanzia non comprende difetti e danni causati da un utilizzo improprio o da una mancanza di manutenzione. Allo stesso modo, la garanzia non comprende danni dovuti al normale trascorrere del tempo e all'usura, nonché difetti e danni resi noti dal cliente al termine del contratto. Le richieste di garanzia sono valide solo dietro presentazione dello scontrino o di una prova d'acquisto. La garanzia concessa da wolcraft non limita i suoi diritti di consumatore (adempimento successivo, recesso o riduzione del prezzo, risarcimento dei danni o indennità).

Le richieste di garanzia devono essere rivolte a:

wolcraft GmbH

Wolffstraße 1

56746 Kempenich

Germania

Introdução

- **⚠ ATENÇÃO!** Leia todas as instruções e indicações de segurança fornecidas com o trilho-guia FKS 145 e com as ferramentas elétricas utilizadas. O incumprimento das indicações e das instruções de segurança poderá provocar choques elétricos, queimaduras e/ou ferimentos graves.
- Guarde o Manual de instruções para consulta futura num local seguro.

Símbolos e significado



Leia o manual de instruções e indicações!



Use máscara de proteção contra pó!



Aviso de perigo.
Leia as indicações de segurança.



Desligue a ficha da rede!



Use óculos de proteção!



Retire o pacote a bateria!



Use proteção auditiva!

Ferramentas de montagem



1 chave sextavada interior:
Chave sextavada 2,5
(incluída na entrega)



1 chave de boca: Chave de boca 10
(não incluída na entrega)



1 chave sextavada interior:
Chave sextavada 4
(não incluída na entrega)

Utilização em conformidade com a finalidade prevista

- O FKS 145 é um complemento para serras circulares manuais composto por um carro de receção com o respetivo trilho-guia adequado
- Para cortes precisos, direitos e largos
- Para arestas de corte sem estilhaços ou com poucos estilhaços
- Proteção de superfície
- Para cortar e recortar mesas, portas, etc.
- Para serras circulares manuais normais com um diâmetro de folha mínimo 130 mm e máximo de 200 mm, com uma profundidade de corte de 40 mm até um máximo de 70 mm e as dimensões mínimas/máximas da placa de base segundo a figura 5.

Utilização NÃO conforme com a finalidade prevista

- Ferramentas elétricas que não sejam serras circulares manuais (por exemplo, retificadores angulares, lâminas de serra de imersão, mesa de serrote tico-tico, etc.)
- Utilizar o carro de receção sem trilho-guia
- Realizar modificações no carro de receção
- Utilizar o carro de receção com outros trilhos/guias
- Utilizar serras circulares manuais fora das dimensões mínimas e máximas da placa de base

Danos e acidentes decorrentes de utilização incorreta são da responsabilidade do utilizador.

Instruções gerais de segurança

- **⚠ PERIGO:** Desligue o conector da tomada de corrente ou a bateria da ferramenta elétrica antes de realizar os ajustes das ferramentas ou mudar peças de acessórios. Um arranque involuntário da ferramenta elétrica pode ser um motivo para acidente.
- Mantenha a área de trabalho limpa e bem iluminada. Uma área de trabalho desarrumada e mal iluminada pode dar origem a ferimentos.
- Antes de começar a trabalhar, verifique se o aparelho e as ferramentas estão a funcionar corretamente. Nunca trabalhe com ferramentas danificadas ou embotadas.
- Antes de ligar a ferramenta elétrica, retire as ferramentas de ajuste ou as chaves de boca. Uma ferramenta ou uma chave que se encontre na parte giratória do aparelho pode provocar ferimentos.
- Preste a devida atenção. Não utilize nenhuma ferramenta elétrica se estiver cansado ou sob o efeito de drogas, álcool ou medicamentos. Um momento de falta de atenção ao utilizar a ferramenta elétrica pode causar graves lesões.
- Use um equipamento de proteção individual adequado: proteção auditiva, óculos de proteção e máscara para pó no caso de trabalhos onde se produz pó.
- Vista roupa adequada. Não use roupa larga nem adornos. Mantenha o cabelo apanhado, a roupa e as joias afastadas das partes móveis.
- Enquanto a ferramenta elétrica estiver a ser usada, mantenha afastadas as crianças e outras pessoas. Em caso de distração, poderá perder o controlo da ferramenta.
- Mantenha as ferramentas elétricas fora do alcance das crianças quando não estiverem a ser usadas. Não permita a utilização da ferramenta por pessoas que não estejam familiarizadas com a mesma ou que não tenham lido estas instruções. As ferramentas elétricas podem ser perigosas se forem usadas por pessoas sem experiência.
- Não trabalhe com qualquer outro material para além de madeira ou materiais sintéticos fáceis de trabalhar com máquina.
- As máquinas utilizadas devem estar em conformidade com a norma DIN EN 62841-5.
- Utilize as ferramentas somente para a utilização prevista.
- Procure uma base estável e plana para utilizar o trilho-guia.
- Não devem ser realizadas modificações no trilho-guia com a finalidade de o utilizar com outras máquinas.
- Utilize apenas o carro de receção fornecido e não utilize versões anteriores nem ferramentas de fabrico próprio.
- Verifique periodicamente se todos os parafusos fixados no carro de receção estão bem apertados.
- Retire a serra circular manual apenas na sua posição inicial/final (com a capa protetora fechada) do suporte deslizante e quando a lâmina da serra tiver parado completamente.

Indicações de segurança para serras circulares manuais

- Observe, para além destas indicações de segurança específicas da ferramenta, as indicações de segurança da serra circular manual utilizada.
- **⚠ PERIGO:** Não aproxime as mãos da lâmina da serra ou da zona da serra.
- Utilize apenas serras circulares manuais normais com um diâmetro de lâmina mínimo de 130 mm e máximo de 200 mm, com uma profundidade de corte de 40 mm até um máximo de 70 mm e as dimensões mínimas/máximas da placa de base segundo a figura 5.
- Apoie as peças grandes sobre o lado de receção de modo a ficarem horizontais; por exemplo, com um cavalete rolante de apoio da wolcraft (n.º de art. 6119973).
- Evite uma sobrecarga da serra circular manual.
- Não utilize discos abrasivos.
- Utilize o sistema de aspiração com a serra circular manual (se tiver).
- Utilize apenas lâminas de serrar recomendadas e selecionadas em função do material que vai cortar.
- Deve ter sempre em conta que a peça pode ficar presa na lâmina da serra durante o corte e ser projetada contra a pessoa que manuseia a ferramenta.
- Um recuo é o resultado de uma utilização incorreta e/ou não adequada da serra. Pode ser evitado adotando as medidas de precaução adequadas, como as descritas a seguir.
- Fixe a serra firmemente com as duas mãos e coloque os braços numa posição em que possa absorver as forças de recuo. Mantenha-se sempre ao lado da lâmina da serra, nunca coloque a lâmina da serra em linha com o seu corpo. Em caso de recuo, a serra circular pode saltar para trás.
- Se a lâmina da serra se prender ou se interromper o trabalho, desligue a serra e mantenha-a apoiada no material até que a lâmina da serra pare. Nunca tente retirar a serra da peça nem a puxar para trás enquanto a lâmina da serra estiver em movimento, caso contrário pode ocorrer um recuo. Determine e resolva a causa do bloqueio da lâmina da serra.
- Não utilize lâminas da serra embotadas ou danificadas. As lâminas de serra com dentes embotados ou desalinados provocam um atrito elevado, o bloqueio da lâmina da serra e o recuo devido a uma abertura para a serra demasiado estreita.
- Não realize cortes de bancada com o trilho-guia. A lâmina da serra pode bloquear ao serrar objetos ocultos e ocasionar um recuo.
- Utilize o trilho-guia apenas com serras manuais cuja lâmina da serra esteja perpendicular (90 graus).
- Não fixe a serra circular manual ao suporte deslizante.
- Preste atenção para que a lâmina da serra se mova sempre em paralelo ao suporte deslizante e ao trilho-guia.

Conteúdo da entrega e montagem

- Verifique se estão incluídas todas as peças da figura 1.
- Monte as duas partes do trilho-guia com os ligadores fornecidos. Em primeiro lugar, introduza o ligador de plástico no canal até que encaixe na posição prevista. Faça deslizar de seguida o ligador metálico até metade no segundo canal e aperte ligeiramente os dois parafusos. Una as duas partes do trilho-guia sobre uma superfície plana e aperte agora todos os parafusos do ligador metálico com a chave sextavada fornecida (fig. 2.1 - 2.6).

- **Aviso:** Durante a primeira utilização, o ligador de plástico desliza com dificuldade no canal e gera atrito, para garantir uma adaptação de forma ótima. Se, ao deslizar, se produzirem aparas, retire-as antes de completar a montagem das duas partes do trilho.
- Em primeiro lugar, monte sem apertar os botões roscados com as porcas sextavadas sobre o suporte deslizante (fig. 3.1).
- Monte o batente lateral como é indicado na figura (fig. 3.2).
- Faça deslizar o batente lateral, os dois batentes no sentido da serra e os dois batentes traseiros nos alojamentos, como é indicado na figura. Aperte os botão roscado (fig. 3.3 - 3.4).
- Faça deslizar o suporte deslizante sobre o trilho-guia, como é indicado na figura (fig. 3.5). Ajuste as três cavilhas roscadas de modo a que o suporte deslizante se desloque uniformemente sobre o trilho-guia. Depois de ajustar, pode fixar a chave sextavada ao suporte deslizante para a manter sempre à mão (fig. 3.6).

Serrar com o trilho-guia

- **⚠ PERIGO:** Desligue o conector da tomada de corrente ou a bateria da ferramenta elétrica antes de realizar os ajustes das ferramentas ou mudar peças de acessórios. Um arranque involuntário da ferramenta elétrica pode ser um motivo para acidente.
- Coloque a serra circular manual sobre o suporte deslizante: apoie o suporte deslizante sobre o canto de uma mesa e faça deslizar os dois cliques auxiliares de alinhamento (fig. 4.1). Retire a tampa protetora da serra circular manual e coloque a máquina sobre o suporte deslizante (fig. 4.2).
- Alinhe a lâmina da serra circular manual em paralelo com o suporte deslizante. Para isso, faça deslizar a lâmina da serra circular manual até aos cliques auxiliares de alinhamento e coloque a lâmina de serrar centrada em relação aos cliques (fig. 4.3).
- **⚠ Atenção:** Utilize apenas serras circulares manuais que estejam dentro das dimensões da placa de base já mencionadas (fig. 5). Para ajustar o suporte deslizante, alinhe sempre a serra circular manual com a lâmina da serra, e não com a placa de base. É possível que a placa de base e a lâmina da serra não estejam paralelas entre si.
- Pressione agora em primeiro lugar o batente lateral grande (a) desde a frente até à placa de base da serra circular e aperte os dois botões roscados. Empurre depois os quatro batentes (b, c) para a placa de base e aperte os quatro botões roscados (fig. 4.4).
- Levante a serra circular do suporte deslizante e volte a fazer deslizar os cliques auxiliares de alinhamento até à sua posição inicial e encaixe-os (fig. 4.5, 4.6).
- **Comentário:** Por motivos de segurança, a serra circular manual não é fixada à corrediça, mas apenas lateralmente. Depois de ajustar a serra circular manual sobre o suporte deslizante, pode tirá-la e colocá-la em qualquer momento sem ter de voltar a ajustar.
- É recomendado realizar primeiro um corte de teste com o trilho-guia, com um comprimento de corte igual ao do trilho (1.100 mm).
- Fixe o trilho-guia com os dois grampos na peça que pretende utilizar para o corte de teste (fig. 6). Com o trilho-guia, é possível trabalhar com peças até 1.100 mm de largura.
- Mova o suporte deslizante até ao primeiro entalhe no trilho. Coloque agora a serra circular manual (fig. 7.1 - 7.3).

- **⚠ Atenção:** Ajuste a profundidade de corte da serra circular manual de modo a que a lâmina da serra sobressaia no máximo 3 mm por baixo da peça. Ligue de seguida a serra circular manual. Guie a serra circular manual de modo uniforme ao longo de toda a peça até à zona de saída (fig. 7.4). Desligue a serra circular manual. A tampa protetora abre automaticamente pelo canto do rolamento e volta a fechar automaticamente na zona de saída do trilho-guia (fig. 7.5).
- Corte da proteção contra aparas: com o primeiro corte com a serra circular manual é cortada a proteção contra aparas do trilho-guia e fica assim com a medida exata para a lâmina da serra utilizada. Depois do corte, o canto de colocação da proteção contra aparas corresponde exatamente ao canto de corte onde a peça vai ser cortada.
- Meça agora a peça real (com um esquadro universal ou semelhante) e coloque 2 - 3 marcas (princípio, meio e final) no lugar onde pretende serrar.
- Fixe a peça sobre uma superfície plana e estável. Coloque o rebordo da proteção contra aparas nas suas marcas e fixe o trilho-guia na peça com os dois grampos, conforme indicado acima. Mova o suporte deslizante sobre o trilho-guia como é indicado acima e coloque a serra circular manual no suporte deslizante.
- Depois de terminar o corte, desligue a serra circular manual.
- Se pretender colocar o trilho-guia sobre outra peça depois de um corte: não faça deslizar o trilho; levante-o e coloque-o na posição pretendida. Se fizer deslizar o trilho, as respetivas peças podem torcer.
- Realize um corte de teste depois de cada modificação dos ajustes da serra circular.
- Com o kit de extensão do trilho-guia (artigo 6914000), acessório disponível em separado, é possível processar peças até 2.200 mm de largura (fig. 8).
- A proteção contra aparas é uma peça de desgaste. Se utilizar outra lâmina da serra ou várias serras circulares manuais distintas com o trilho-guia, pode querer mudar a proteção contra aparas. Para isso, retire a tira autocolante com uma espátula, limpe o trilho com acetona e coloque uma nova proteção contra aparas (disponível como peça de reposição, consulte a figura 9).
- **Comentário:** as imagens mostradas apresentam a utilização com serras circulares manuais cuja lâmina da serra se situa à direita da pega. Para utilizar a ferramenta com serras circulares manuais cuja lâmina da serra se situa à esquerda da pega, deverá considerar que as figuras 7.1 - 7.5 são vistas através de um espelho.

Meio ambiente

Quando descarta o trilho-guia FKS 145, tenha em conta os regulamentos de eliminação de resíduos em vigor na sua localidade.

Declaração de garantia

Caro(a) entusiasta do bricolage,

Adquiriu um valioso produto wolcraft que lhe trará muitas horas de prazer nas suas atividades de bricolage.

Os produtos wolcraft possuem um elevado nível técnico e são sujeitos a intensivas fases de desenvolvimento e de teste antes de chegarem aos distribuidores. Durante a produção em série, controlos constantes e testes regulares asseguram o elevado nível de qualidade. Os sólidos desenvolvimentos técnicos e os fiáveis controlos de qualidade oferecem-lhe a segurança de uma decisão de compra acertada. Com o produto wolcraft adquirido, asseguramos-lhe uma garantia de 10 anos a partir da data de compra, pressupondo uma utilização exclusiva dos aparelhos na área do bricolage.

A garantia abrange apenas danos no próprio objeto de compra e apenas aqueles que estejam relacionados com defeitos do material e de fabrico. Esta garantia não abrange falhas e danos relacionados com uma utilização indevida ou manutenção inadequada do equipamento.

A garantia também não abrange indícios de uso habituais e de desgaste típico da utilização, assim como falhas e danos reconhecidos pelo cliente no momento da celebração do contrato. O direito à garantia apenas pode ser reivindicado mediante a apresentação da fatura/prova de compra. A garantia oferecida pela wolcraft não limita os seus direitos legais enquanto consumidor (reparo ou substituição, redução do valor ou rescisão, indemnização por perdas e danos).

As reclamações de garantia deverão ser endereçadas a:

wolcraft GmbH
Wolffstraße 1
56746 Kempenich
Alemanha

Indledning

- **⚠ OBS** Læs alle sikkerhedsanvisninger og vejledninger, som fulgte med føringskinnen FKS 145 og det anvendte elværktøj. Overholdes sikkerhedsanvisningerne og instruktionerne ikke, kan det føre til elektrisk stød, brand og/eller alvorlige kvæstelser.
- Opbevar betjeningsvejledningen på et sikkert sted til fremtidig brug.

Symboler og betydning



Læs betjeningsvejledningen/
henvisningerne!



Brug støvmaske!



Generel advarsel mod fare!
Læs sikkerhedshenvisningerne!



Træk strømtikket ud!



Brug sikkerhedsbriller!



Fjern batteriet!



Brug høreværn!

Monteringsværktøj



1 unbrakonøgle: NV 2,5
(medfølger)



1 skruenøgle: NV 10
(medfølger ikke)



1 unbrakonøgle: NV 4
(medfølger ikke)

Hensigtsmæssig brug


- FKS 145 er et tilbehør til håndholdte rundsav, der omfatter en slæde og en tilhørende føringskinn
- Til præcise, lige og lange snit
- Til snit uden flossede skærekanter
- Overfladebeskyttelse
- Til tilskæring og afkortning af køkkenbordplader, døre m.v.
- Til gængse håndholdte rundsav med savklinger fra diameter 130 mm til maks. 200 mm, med skæredybder fra 40 mm til maks. 70 mm og minimale/maksimale grundpladedimensioner i henhold til billede 5.

IKKE hensigtsmæssig brug

- Andet elværktøj bortset fra håndholdte rundsave (må f.eks. ikke anvendes med vinkelslibere, dyksave, stiksave m.v.)
- Brug af slæden uden føringsskinne
- Modifikationer af slæden
- Brug af slæden med andre skinner
- Brug af håndholdte rundsave uden for de minimale og maksimale grundpladedimensioner

Brugeren hæfter selv for skader og uheld som følge af uhensigtsmæssig brug.

Generelle sikkerhedsanvisninger

-  **FARE:** Træk stikket ud af stikdåsen, eller tag batteriet ud af elværktøjet, inden apparatets indstillinger ændres eller tilbehørsdele udskiftes. Utilsigtet start af elværktøjet er årsag til ulykker.
- Sørg for, at arbejdsområdet er rent og godt oplyst. Et rodet eller dårligt oplyst arbejdsområde øger risikoen for ulykker.
- Før arbejdet påbegyndes, skal du kontrollere, at apparaterne og værktøjerne er fuldt funktionsdygtige. Arbejd aldrig med beskadiget eller sløvt værktøj.
- Fjern indstillingsværktøj eller skruenøgler, inden elværktøjet tændes. Et værktøj eller en nøgle, der befinder sig i en roterende del af et apparat, kan medføre kvæstelser.
- Vær altid opmærksom. Betjen aldrig elværktøj, når du er træt eller har indtaget narkotika, alkohol eller medicin. Et øjebliklig uopmærksomhed ved brugen af elværktøjet kan føre til alvorlige skader.
- Bær altid egnede personlige værnemidler: Høreværn, sikkerhedsbriller og støvmaske ved støvende arbejde.
- Brug egnet tøj. Brug ikke løstsiddende tøj eller smykker. Hold langt hår, tøj, smykker og handsker væk fra dele, der bevæger sig.
- Sørg for, at børn og andre personer ikke har adgang til området, mens der arbejdes med elværktøj. Ved uopmærksomhed kan man nemt miste kontrollen over apparatet.
- Opbevar elværktøj utilgængeligt for børn, når det ikke er i brug. Lad aldrig en person, som ikke er fortrolig med apparatet eller ikke har læst disse anvisninger, bruge apparatet. Elværktøj er farligt i hænderne på uerfarne personer.
- Bearbejd aldrig andre materialer end træ eller let bearbejdbare plastmaterialer.
- De anvendte maskiner skal leve op til DIN EN 62841-5.
- Brug kun værktøj til det egnede formål.
- Anvend føringskinnen på et stabilt og plant underlag.
- Føringskinnen må ikke modificeres, så den kan anvendes sammen med andre maskiner.
- Brug kun den medfølgende slæde og ingen ældre udgaver eller egne konstruktioner.
- Kontrollér med jævne mellemrum, om alle skruer i slæden er spændt til.
- Den håndholdte rundsav må kun fjernes fra slæden i start-/slutpositionen (med lukket sikkerhedsskærm), når savklingen er bragt helt til stilstand.

Sikkerhedshenvisninger for håndholdte rundsave

- Ud over disse maskinspecifikke sikkerhedshenvisninger skal du ligeledes overholde sikkerhedshenvisningerne for de anvendte håndholdte rundsave.
- **⚠ FARE:** Hold hænderne væk fra savområdet og savklingen.
- Brug kun håndholdte rundsave med savklinger fra diameter 130 mm til maks. 200 mm, med skæredybder fra 40 mm til maks. 70 mm og minimale/maksimale grundpladedimensioner i henhold til billede 5.
- Støt lange emner på udgangssiden, så de ligger vandrat, f.eks. med en wolcraft-rullebuk (varenr. 6119973).
- Undgå at overbelaste den håndholdte rundsav.
- Undlad at anvende slibeskiver.
- Brug muligheden for støvborttagning på den håndholdte rundsav (hvis en sådan forefindes).
- Brug kun godkendte savklinger, og vælg savklinger til det materiale, der skal saves.
- Vær altid forberedt på, at savklingen ved savning kan gribe fat i emnet og slynge dette ind mod operatøren.
- Tilbageslag sker ved forkert og/eller uhensigtsmæssig brug af saven. Det kan forhindres ved at træffe egnede foranstaltninger, som beskrevet herunder.
- Hold saven med begge hænder, og anbring armene i en stilling, der gør det muligt at modvirke tilbageslagskraften. Stå altid til siden for savklingen; savklingen må aldrig være på linje med kroppen. Ved tilbageslag kan rundsaven springe bagud.
- Hvis savklingen binder, eller du har brug for at afbryde arbejdet, skal du slukke saven og holde den i emnet, indtil savklingen ikke er i omdrejninger. Forsøg aldrig at fjerne saven fra emnet eller trække den bagud, så længe savklingen er i bevægelse, da dette vil kunne udløse et tilbageslag. Find og afhjælp årsagen til, at savklingen binder.
- Anvend aldrig en sløv eller beskadiget savklinge. Savklinger med sløve eller forkert vinklede tænder skaber øget friktion og har tendens til at binde i emnet og slå tilbage, da de producerer en for smal savspalte.
- Der må ikke foretages dyksnit med føringsskinnen. Den dykkende savklinge kan blokere, hvis der saves ned i skjulte objekter, og det kan medføre tilbageslag.
- Brug kun føringsskinnen med håndholdte rundsave, hvor savklingen står lodret (90 grader) i forhold til emnet.
- Den håndholdte rundsav må ikke klemmes fast i slæden.
- Vær opmærksom på, at savklingen altid skal løbe parallelt med henholdsvis slæden og føringsskinnen.

Leveringsomfang og montering

- Kontrollér, om alle de dele, der er vist på billedet, medfølger (billede 1).
- Monter føringsskinnens to dele ved hjælp af de medfølgende forbindere. Før først plastforbinderen ind i kanalen, indtil forbinderen låser fast i den ønskede position. Skub herefter metalforbinderen halvvejs ind i den anden kanal, og stram de to skruer let til. Forbind de to skinneelementer på højkant på et plant underlag, og tilspænd nu alle skruer til metalforbinderen med den medfølgende unbrakonøgle (billeder 2.1-2.6).
- **Bemærk:** Plastforbinderen går meget stramt, første gang den føres ind i kanalen, for at sikre den bedst mulige pasform. Hvis der opstår spåner i forbindelse med monteringen, skal disse fjernes, inden skinnedelene skubbes helt sammen.
- Sæt først grebsskruerne løst på føringsskinnen ved hjælp af sekskantmøtrikkerne (billede 3.1).
- Monter sideanslaget som afbildet (billede 3.2).

- Skub sideanslaget, de to anslag i saveretningen og de to bageste anslag ind i holderne som afbildet. Stram grebsskruerne (billede 3.3, 3.4).
- Skub nu slæden på føringskinnen som afbildet (billede 3.5). Juster de tre gevindstifter således, at slæden glider jævnt i føringskinnen. Efter justering kan unbrakonøglen fastgøres på slæden, hvor den er klar til brug (billede 3.6).

Savearbejde med føringskinnen

- **⚠ FARE:** Træk stikket ud af stikdåsen, eller tag batteriet ud af elværktøjet, inden apparatets indstillinger ændres eller tilbehørsdele udskiftes. Utilsigtet start af elværktøjet er årsag til ulykker.
- Justering af den håndholdte rundsav i slæden: Læg slæden på kanten af et bord, og skyd de to clips til justeringshjælp ud (billede 4.1). Træk rundsavens beskyttelseskappe tilbage, og sæt maskinen i slæden (billede 4.2).
- Juster savklingen på rundsaven, så den står parallelt med slæden. Dette gøres ved at skubbe rundsavsklingen helt ind til de udskudte justeringsclips og derefter justere savklingen, så den står midt ud for clipsene (billede 4.3).
- **⚠ OBS:** Anvend kun rundsave inden for de angivne grundpladedimensioner (se billede 5). Ved justering af slæden skal rundsaven altid rettes ind efter savklingen og ikke efter grundpladen. Grundpladen og savklingen står muligvis ikke helt parallelt i forhold til hinanden.
- Tryk først det store sideanslag (a) fra forsiden og ind mod rundsavens grundplade, og spænd de to grebsskruer. Før derefter de fire anslag (b, c) ind til grundpladen, og spænd de fire grebsskruer (billede 4.4).
- Løft rundsaven ud af slæden, og tryk justeringsclipsene tilbage i indgreb i udgangspositionen (billeder 4.5, 4.6).
- **Kommentar:** Af sikkerhedsmæssige årsager bliver den håndholdte rundsav ikke klemt fast i slæden, men fastgøres kun i siden. Når rundsaven er justeret ind til slæden, kan den sættes i slæden og fjernes igen uden behov for nyt justeringsarbejde.
- Det anbefales at foretage et prøvesnit med føringskinnen, hvor snittet svarer til længden på skinnen (1.100 mm).
- Fastgør føringskinnen på testemnet ved hjælp af de to skruetvinger (billede 6). Med føringskinnen kan der bearbejdes emner med en maksimal bredde på 1.100 mm.
- Skub slæden frem til første stop på føringskinnen. Sæt rundsaven i slæden (billeder 7.1-7.3).
- **⚠ OBS:** Indstil rundsavens skæredybde således, at savklingen maksimalt rager 3 mm ud under emnet. Tænd nu for den håndholdte rundsav. Før rundsaven jævnt gennem hele emnet frem til udløbsområdet (billede 7.4). Sluk for den håndholdte rundsav. Indløbskanten åbner automatisk rundsavens beskyttelseskappe, og den lukkes automatisk igen i føringskinnens udløbsområde (billede 7.5).
- Indsnit i splintringsbeskyttelsen: Ved første snit med den håndholdte rundsav laves der en indsnit i føringskinnens splintringsbeskyttelse, som derved overtager det præcise mål for den anvendte savklinge. Efter indsnit svarer splintringsbeskyttelsens anlægskant nøjagtigt til den snitkant, der lægges i emnet.
- Udmål selve emnet (med en universalvinkel eller lign.), og anbring 2-3 markeringer (start, midt og slut) på det sted, hvor du ønsker at save.
- Fikser emnet på et plant og sikkert underlag. Flugt kanten på splintringsbeskyttelsen med markeringerne, og fastgør føringskinnen på emnet med de to skruetvinger som beskrevet herover. Skyd slæden på føringskinnen som beskrevet herover, og sæt den håndholdte rundsav i slæden.

- Sluk for rundsaven, når snittet er foretaget.
- Hvis føringsskinnen skal bruges på en andet emne efter et snit: Skinnen må ikke skubbes, men skal løftes til den ønskede position. Hvis skinnen skubbes, kan dele af skinnen vride sig skæve.
- Foretag et prøvesnit efter hver ændring af indstillingerne på rundsaven.
- Med det separate tilbehør, forlænger til føringsskinne (artikel 6914000), har du mulighed for at bearbejde emner med en maksimal bredde på 2.200 mm (billede 8).
- Splintringsbeskyttelsen er en sliddel. Ved brug af en anden savklinge eller flere forskellige håndholdte rundsave sammen med føringsskinnen, kan det blive nødvendigt at udskifte splintringsbeskyttelsen. Fjern klæbestriben med en spartel, rengør skinnen med acetone, og sæt den nye splintringsbeskyttelse på (fås som reservedel, se billede 9).
- **Kommentar:** På billedet vises udstyr til håndholdte rundsave, hvor savklingen sidder til højre for håndtaget. Ved brug af håndholdte rundsave, hvor savklingen sidder til venstre for håndtaget, skal billederne 7.1-7.5 forstås spejlvendt.

Miljø

I tilfælde af bortskaffelse af føringsskinnen FKS 145 skal de lokale bortskaffelsesregler følges.

Garantierklæring

Kære gør det selv-kvinde og kære gør det selv-mand

Du har købt et kvalitetsprodukt fra wolcraft, som vil gøre dine gør det selv-projekter til en leg.

Produkter fra wolcraft lever op til de højeste tekniske standarder og gennemgår omfattende og intensive udviklings- og testfaser, før de lander i handelen. Den høje kvalitetsstandard sikres ved hjælp af løbende kontroller og regelmæssige test under serieproduktionen. Solid og innovativ teknologi og grundige kvalitetskontroller giver dig den fornødne sikkerhed til at kunne træffe den rigtige købsbeslutning. Hvis det indkøbte wolcraft-produkt kun anvendes til gør det selv-arbejde, yder vi 10 års garanti fra købsdatoen.

Garantien dækker kun skader på selve købsgenstanden, og her kun sådanne skader, der skyldes materiale- og fabrikationsfejl. Garantien dækker ikke mangler og skader, der skyldes u hensigtsmæssig betjening eller manglende vedligeholdelse. Garantien dækker heller ikke normal slitage samt mangler og skader, som kunden havde kendskab til ved aftalens indgåelse. Garantikrav kan kun gøres gældende ved fremvisning af faktura/købsbevis. Den af wolcraft ydede garanti indskrænker ikke dine lovbestemte rettigheder som forbruger (berigtigelse, ophævelse eller afslag, skadeserstatning eller refundering af omkostninger).

Garantikrav skal stiles til:

wolcraft GmbH

Wolffstraße 1

56746 Kempenich

Tyskland

Inledning

- **⚠ OBSERVERA!** Läs alla säkerhetshänvisningar och anvisningar som levereras med styrskenan FKS 145 och de använda elverktygen. Underlåtelse att följa säkerhetshänvisningarna och anvisningarna kan leda till elstötar, brand och/eller svåra skador.
- Förvara instruktionsboken på ett säkert ställe för framtida bruk.

Symboler och betydelse



Läs bruksanvisningen/
hänvisningarna!



Bär en dammskyddsmask!



Varning för fara!
Läs säkerhetsanvisningarna!



Dra ut nätkontakten!



Bär skyddsglasögon!



Ta ut batteriet!



Bär ett hörselskydd!

Monteringsverktyg



1 innersekskantsnyckel: SW 2,5
(inkluderad i leveransomfånget)



1 skruvnyckel: SW 10
(inte inkluderad i leveransomfånget)



1 innersekskantsnyckel: SW 4
(inte inkluderad i leveransomfånget)

Föreskriven användning


- FKS 145 är ett tillbehör till handcirkelsågar bestående av en fästplatta och passande styrskena
- För exakta, raka och långa snitt
- För snittkanter med lite eller utan utfransning
- Ytskydd
- För tillskärning och kapning av köksbänkar, dörrar osv.
- För alla vanligt förekommande handcirkelsågar med sågbladsdiameter på min. 130 mm till max. 200 mm, med snittdjup på 40 mm till max. 70 mm och minimi- och maxmåttan på bottenplattan enligt bild 5.

INGEN föreskriven användning

- Andra elverktyg förutom handcirkelsågar (t.ex. inga vinkelslipar, inga sänksågar, inga sticksågar osv.)
- Använda fästplatta utan styrskena
- Att göra ändringar på fästplattan
- Använda fästplattan med andra skenor/lister
- Använd handcirkelsågar som inte är inom de nämnda minimi- och maxmått för bottenplattan

Användaren ansvarar för skador och olyckor som uppstår på grund av felaktig användning.

Allmänna säkerhetsanvisningar

-  **FARA:** Dra ut kontakten ur uttaget eller batteriet ur elverktyget innan du utför apparatinställningar eller byter tillbehör. Oavsiktligt startande av elverktyget är en orsak till olyckor.
- Håll ditt arbetsområde rent och väl upplyst. Oreda och obelysta arbetsområden kan leda till olyckor.
- Kontrollera apparaternas och verktygens funktionsduglighet innan arbetet påbörjas. Arbeta aldrig med skadade eller slöa verktyg.
- Avlägsna inställningsverktyg eller skruvnycklar innan du sätter på elverktyget. Ett verktyg eller nyckel som befinner sig i en apparatdel som vrider sig kan leda till skador.
- Var uppmärksam. Använd inte elverktyg om du är trött eller påverkad av droger, alkohol eller mediciner. Om du är oaktsam ett ögonblick när du använder elverktyget kan det leda till allvarliga skador.
- Bär lämplig personlig skyddsutrustning: Hörselskydd, skyddsglasögon och dammskydd vid arbeten som skapar damm.
- Bär lämplig klädsel. Bär inga vida kläder eller smycken. Håll långt hår, kläder, smycken och handskar borta från delar som rör sig.
- Håll barn och andra personer borta under användningen av elverktyget. Vid störning kan du förlora kontrollen över apparaten.
- Förvara elverktyg som inte används utom räckhåll för barn. Låt inte personer som inte är bekanta med verktyget eller har läst dessa anvisningar använda det. Elverktyg är farliga när de används av ovana användare.
- Bearbeta inga andra material än trä eller lättbearbetad plast.
- Använda maskiner måste motsvara DIN EN 62841-5.
- Använd endast verktyg för det ändamål de är avsedda för.
- Använd ett stabilt och plant underlag till styrskenan.
- Det får inte göras några ändringar på styrskenan med syfte att köra andra maskiner på den.
- Använd bara den medföljande fästplattan och inga äldre utföranden eller egna konstruktioner.
- Kontrollera regelbundet att alla skruvar på fästplattan är ordentligt åtdragna.
- Ta bara bort handcirkelsågen från fästplattan i start-/slutposition (med stängd skyddshuv) och när sågbladet har stannat helt.

Säkerhetsanvisningar för handcirkelsågar

- Förutom dessa verktygsspecifika säkerhetsanvisningar ska även säkerhetsanvisningarna till den handcirkelsåg som används beaktas.
- **⚠ FARA:** Se till att dina händer inte kommer in i sågområdet eller i närheten av sågbladet.
- Använd endast handcirkelsågar med sågbladsdiameter på min. 130 mm till max. 200 mm, med snittdjup på 40 mm till max. 70 mm och minimi- och maxmåttan på bottenplattan enligt bild 5.
- Stötta långa arbetsstycken på mottagarsidan så att de ligger vågrätt, t.ex. med en rullbock från wolcraft (art.nr 6119973).
- Undvik att handcirkelsågen överbelastas.
- Använd inga defekta slipskivor.
- Använd dammsugaren på handcirkelsågen (om sådan finns).
- Använd endast rekommenderade sågblad och välj dessa utifrån materialet som ska sågas.
- Var alltid beredd på att sågbladet kan gripa tag i arbetsstycket och slunga det mot användaren.
- Ett sådant kast beror på felaktig och/eller olämplig användning av sågen. Du kan förhindra att detta sker genom att vidta de lämpliga försiktighetsåtgärder som beskrivs nedan.
- Håll i sågen med båda händerna och håll armarna i en position där du kan fånga upp bakslagskrafterna. Stå alltid vid sidan om sågbladet. Kroppen får aldrig befinna sig i rak linje med sågbladet. Vid ett kast kan kretssågen hoppa bakåt.
- När sågbladet blockerar eller när du avbryter arbetet, stäng av sågen och håll den kvar i arbetsstycket tills sågbladet står stilla. Försök aldrig att avlägsna sågen ur arbetsstycket eller att dra den bakåt så länge sågbladet är i rörelse, annars kan det leda till ett kast. Ta reda på orsaken till att sågbladet blockerar och åtgärda.
- Använd inte sågblad som är slöa eller skadade. Sågblad med slöa eller felaktigt inställda tänders orsakar förhöjd friktion pga. att sågspalten är för trång, blockering av sågbladet och kast.
- Utför ingen doppsågning med styrskenan. Sågbladet kan blockera vid sågning i dolda objekt och orsaka kast.
- Använd styrskenan bara med handcirkelsågar vars sågblad är lodrätt inställda (90 grader).
- Spänn inte fast handcirkelsågen på fästplattan.
- Se till att sågbladet alltid kör parallellt med fästplattan eller styrskenan.

Leveransomfång och montering

- Kontrollera att innehållet är komplett genom att se efter om alla delar på bilden finns med (bild 1).
- Montera styrskenans båda delar med de medföljande kopplingsbeslagen. För först in kopplingsbeslaget av plast i kanalen, tills kopplingsbeslaget hakar fast i sin avsedda position. Skjut sedan in kopplingsbeslaget av metall halva vägen i den andra kanalen och dra lätt åt båda skruvarna. Sätt ihop båda delarna på högkant på en plan yta och dra åt alla skruvarna till kopplingsbeslaget av metall med den medföljande innersexkantnyckeln (bilderna 2.1–2.6).
- **Obs!** Det är svårt att skjuta in kopplingsbeslaget av plast i kanalen först gången och det leder till nötning för att kunna säkerställa en optimal passform. Om det bildas spån när du skjuter in det ska du ta bort dem innan du skjuter ihop skenans delar helt och hållet.
- Montera greppskruvarna först löst på fästplattan med de sexkantiga muttrarna (bild 3.1).
- Montera sidoanslaget enligt bilden (bild 3.2).
- Skjut in sidoanslaget, båda anslagen i sågriktning och båda bakre anslagen i fästena enligt bilden. Dra åt greppskruvarna (bild 3.3, 3.4).

- Skjut upp fästplattan på styrskenan enligt bilden (bild 3.5). Justera de tre gängstiften så att fästplattan kan skjutas jämnt över styrskenan. Efter justeringen kan innersextantsnyckeln fästas på fästplattan (bild 3.6).

Sågning med styrskena

- **⚠ FARA:** Dra ut kontakten ur uttaget eller batteriet ur elverktyget innan du utför apparatinställningar eller byter tillbehördelar. Oavsiktligt startande av elverktyget är en orsak till olyckor.
- Inrättning av handcirkelsågen på fästplattan: Placera fästplattan på bordskanten och fäll ut båda justeringsklämmorna (bild 4.1). Dra cirkelsågens skyddshuv bakåt och sätt maskinen på fästplattan (bild 4.2).
- Justera så att handcirkelsågens sågblad ligger parallellt med fästplattan. Skjut handcirkelsågens sågblad till de utfällda justeringsklämmorna och se till att sågbladet är i mitten av klämmorna (bild 4.3).
- **⚠ Obs!** Använd bara handcirkelsågar inom de nämnda måtten för bottenplattan (bild 5). Vid inställningen av fästplattan ska handcirkelsågen alltid riktas efter sågbladet och inte bottenplattan. Det kan vara så att bottenplattan och sågbladet inte är parallella med varandra.
- Tryck först det stora sidoanslaget (a) mot handcirkelsågens bottenplatta framifrån och dra åt båda greppskruvarna. Skjut fram de fyra anslagen (b, c) till bottenplattan och dra åt de fyra greppskruvarna (bild 4.4).
- Lyft ut kretsågen ur fästplattan och skjut tillbaka justeringsklämmorna till sitt utgångsläge och haka fast dem (bilderna 4.5, 4.6).
- **Observera:** Av säkerhetsskäl spänns handcirkelsågen inte fast på fästplattan, utan den fixeras bara på sidan. När handcirkelsågen har placerats på fästplattan kan den tas bort och sättas tillbaka när som helst utan omjusteringar.
- Vi rekommenderar att du först kör ett provsnitt med styrskenan, som motsvarar skenans snittlängd (1100 mm).
- Fäst styrskenan på det arbetsstycke som du vill använda till provsnittet med båda tvingarna (bild 6). Med styrskenan kan arbetsstycken med max. 1100 mm bredd bearbetas.
- Skjut fästplattan till det första jacket på skenan. Montera handcirkelsågen (bilderna 7.1–7.3).
- **⚠ Obs!** Ställ in kretsågens sågdjup så att sågbladet maximalt står ut 3 mm från arbetsstyckets undersida. Slå på handcirkelsågen. För handcirkelsågen jämnt över hela arbetsstycket fram till utloppsområdet (bild 7.4). Slå av handcirkelsågen. Skyddskåpan öppnas automatiskt av ansatskanten och i styrskenans utloppsområde stängs den automatiskt igen (bild 7.5).
- Inskärning i splitterskyddet: Vid första skärningen med handcirkelsågen skär den in i styrskenans splitterskydd, som då anpassas till det exakta måttet för det sågblad som används. Därefter motsvarar splitterskyddets kontaktkant arbetsstyckets snittkant helt och hållet.
- Mät arbetsstycket (med universalvinkel eller liknande) och gör 2–3 markeringar (början, mitt, slut) på stället där du vill såga.
- Fixera arbetsstycket på ett jämnt och stadigt underlag. Placera splitterskyddets kant mot markeringarna och fäst styrskenan med båda tvingarna vid arbetsstycket enligt beskrivningen ovan. Skjut upp fästplattan på styrskenan enligt beskrivningen ovan och sätt in handcirkelsågen i fästplattan.
- Stäng av handcirkelsågen när kapningen har utförts.
- Om du skulle vilja använda styrskenan till ett annat arbetsstycke när du är klar: Skjut inte skenan utan lyft på den och lägg den i önskat läge. Om du skjuter skenan kan dess delar böjas.

- Utför ett provsnitt varje gång efter att du har justerat inställningarna för cirkelsågen.
- En förlängningssats till styrskenan (artikel 6914000) finns tillgänglig separat som tillbehör. Med den kan du bearbeta arbetsstycken med en bredd på upp till 2200 mm (bild 8).
- Splitterskyddet är en sliddel. Om du använder styrskenan till ett annat sågblad eller flera olika handcirkelsågar kan splitterskyddet behöva bytas. Ta i så fall bort klisterremsan med en spackelspade, rengör skenan med aceton och sätt dit ett nytt splitterskydd (finns som reservdel, se bild 9).
- **Observera:** På bilderna visas handcirkelsågar vars sågblad är på höger sida om handgreppet. För handcirkelsågar vars sågblad är på vänster sida om handgreppet ska bilderna 7.1–7.5 ses spegelvänt.

Miljö

Beakta de lokala föreskrifterna vid eventuellt bortskaffande av styrskenan FKS 145.

Garantiförklaring

Bästa hemmafixare,

du har köpt en kvalitetsprodukt från wolcraft, som du kommer att ha stor glädje av när du fixar i hemmet.

Produkter från wolcraft håller en hög teknisk standard och genomgår intensiva utvecklings- och testfaser innan de når handeln. Ständiga kontroller och regelbundna tester under serietillverkningen säkerställer en hög kvalitetsstandard. Tack vare den solida tekniska utvecklingen och de tillförlitliga kvalitetskontrollerna kan du känna dig säker på att du har gjort en bra köp. Vi ger dig 10 års garanti på wolcraft-produkten från och med köpdatumet, förutsatt att den enbart används för hemmabruk.

Garantin täcker bara skador på själva produkten, och endast sådana som kan härledas till material- och tillverkningsfel. Garantin täcker inte defekter och skador som beror på icke fackmannamässig användning eller felaktigt underhåll. Garantin täcker heller inte vanliga tecken på nötning och normalt slitage eller sådana defekter och skador som kunden kände till då avtalet slöts. Garantianspråk kan endast göras gällande vid uppvisade av faktura/kvitto. Den garanti som wolcraft lämnar begränsar inte dina rättigheter som konsument enligt lag (avhjälpande eller omleverans, ångerrätt eller prissänkning, ersättning för skada eller utgifter).

Garantianspråk skickas till:

wolcraft GmbH

Wolffstraße 1

D-56746 Kempenich

Tyskland

Johdanto

- **⚠ HUOMIO!** Lue kaikki FKS 145 ohjainkiskon ja sen kanssa käytettävien sähkötyökalujen mukana toimitetut turvallisuus- ja käyttöohjeet. Turvallisuus- ja käyttöohjeiden noudattamatta jättäminen voi aiheuttaa onnettomuuksia, sähköiskun, tulipalon ja muita vakavia onnettomuuksia.
- Säilytä käyttöohjeet myöhempää käyttöä varten.

Symbolit ja niiden merkitys



Lue käyttöohje!



Käytä hengityssuojainta!



Varoitus! Lue turvallisuusohjeet!



Irrota verkkopistoke!



Käytä suojalaseja!



Irrota akku!



Käytä kuulosuojaimia!

Asennustyökalu



1 kuusiokoloavain: avainväli 2,5
(sisältyy toimitukseen)



1 kiintoavain: avainväli 10
(ei sisälly toimitukseen)



1 kuusiokoloavain: avainväli 4
(ei sisälly toimitukseen)

Määräystenmukainen käyttö

- FKS 145 on käsipyörösahojen täydennysosa, johon kuuluvat kiinnityskelkka sekä sopiva ohjainkisko
- Tarkkoihin, suoriin ja pitkiin leikkauksiin
- Vankat ja rispaantumattomat leikkausreunat
- Pintasuoja
- Keittiön työtasojen, ovien jne. leikkaamiseen ja lyhentämiseen
- Yleisiin käsipyörösahoihin, joiden sahanterän läpimitta on 130–200 mm, leikkausvyvyys 40–70 mm ja joiden peruslevyn vähimmäis- ja enimmäismitat ovat kuvan 5 mukaiset.

Käyttötarkoituksen VASTAINEN käyttö

- Käyttö muiden sähkölaitteiden kuin käsipyörösahojen kanssa (kiellettyä on esim. käyttö kulmahiomakoneiden, upotussahojen ja pistosahojen kanssa)
- Kiinnityskelkan käyttö ilman ohjainkiskoa
- Kiinnityskelkan muokkaaminen
- Kiinnityskelkan käyttö muiden kiskojen/listojen kanssa
- Käsipyörösahan käyttö, jos sen peruslevyn mitat ovat sallittua pienemmät tai suuremmat

Käyttäjä vastaa vahingoista ja onnettomuuksista, jotka aiheutuvat käyttötarkoituksen vastaisesta käytöstä.

Yleiset turvallisuusohjeet

- **⚠ VAARA:** Irrota pistoke pistorasiasta tai akku sähkötyökalusta, ennen kuin aloitat laitteen asetusten muuttamisen tai vaihdat lisätarvikkeita. Sähkötyökalun tahaton käynnistäminen voi aiheuttaa onnettomuuden.
- Huolehdi työskentelyalueen puhtaudesta ja valaistuksesta. Työskentelyalueen epäjärjestys tai huono valaistus voivat aiheuttaa onnettomuuksia.
- Tarkista ennen töiden aloittamista, että laite ja työkalut toimivat, ja että ne on asennettu oikein. Älä koskaan käytä vaurioitunutta tai tylsyynttä työkalua.
- Irrota kokoamistyökalut tai ruuviavain ennen kuin käynnistät sähkötyökalun. Pyörivässä laitteen osassa oleva työkalu tai ruuviavain voi aiheuttaa loukkaantumisen.
- Ole tarkkaavainen. Sähkötyökaluja ei saa käyttää väsyneenä tai huumeiden, alkoholin tai lääkkeiden vaikutuksen alaisena. Pieni huolimattomuus sähkötyökalun käytössä voi aiheuttaa vakavia vammoja.
- Käytä asianmukaisia henkilökohtaisia suojarusteita: kuulosuojaimet, suojalasit ja pölyisessä työssä hengityssuojain.
- Pukeudu asianmukaisesti. Älä käytä löysiä vaatteita tai koruja. Pidä pitkät hiukset, vaatteet, korut ja käsineet etäällä liikkuvista osista.
- Lapset ja muut henkilöt tulee pitää etäällä sähkötyökalun käytön aikana. Häiriöt voivat aiheuttaa laitteen hallinnan menettämisen.
- Kun sähkötyökaluja ei käytetä, ne pitää säilyttää lasten ulottumattomissa. Jos henkilö ei tunne laitetta tai ole lukenut näitä ohjeita, hän ei saa käyttää laitetta. Sähkötyökalut ovat tottumattomien käyttäjien käsissä vaarallisia.
- Älä käsittele muita materiaaleja kuin puuta tai helposti lastuavia muoveja.
- Käytettyjen koneiden tulee olla DIN EN 62841-5:n mukaisia.
- Käytä työkaluja vain niiden varsinaiseen käyttötarkoitukseen.
- Ohjainkiskon käyttö edellyttää tukevaa ja tasaista alustaa.
- Ohjainkiskoa ei saa muokata muiden koneiden käyttöä varten.
- Käytä vain mukana toimitettuja kiinnityskelkkoja, ei vanhempia versioita tai omia rakennelmia.
- Tarkista säännöllisesti, että kaikki kiinnityskelkan ruuvit on kiristetty tiukasti.
- Irrota käsipyörösaha kiinnityskelkasta vain alku- tai loppuasennossa (suojakuvun ollessa kiinni) sahanterän pysähdettyä kokonaan.

KÄSIPYÖRÖSAHOJEN TURVALLISUUSOHJEET

- Noudata näiden laitekohtaisten turvallisuusohjeiden lisäksi myös käytetyn käsipyörösahan turvallisuusohjeita.
- **⚠ VAARA:** Älä työnnä käsiä sahausalueelle tai sahanterän läheisyyteen.
- Käytä vain käsipyörösahoja, joiden sahanterän läpimitta on 130–200 mm, leikkuusvyövyys 40–70 mm ja joiden peruslevyn vähimmäis- ja enimmäismitat ovat kuvan 5 mukaiset.
- Tue pitkät työkappaleet poistopuolelta siten, että ne makaavat vaakasuorassa. Käytä esim. wolcraft-rullapukkia (tuotenro 6119973).
- Vältä käsipyörösahan ylikuormittamista.
- Älä käytä hiomalaikkoja.
- Käytä käsipyörösahan kanssa pölynpoistolaitetta (jos käytettävissä).
- Käytä vain suositeltuja sahanteriä ja valitse oikea terä sahattavan materiaalin mukaan.
- Varaudu aina siihen, että sahanterä voi tarttua työkappaleeseen ja tämä voi osua kovalla vauhdilla käyttäjään.
- Takapotku on seuraus väärästä tai soveltumattomasta sahan käytöstä. Se voidaan estää soveltuvilla varotoimenpiteillä, jotka kuvataan alla.
- Pidä sahasta kiinni molemmin käsin ja pidä kädet sellaisessa asennossa, että pystyt ottamaan takapotkuvoiman vastaan. Ole aina sahanterän vieressä, älä koskaan pidä sahanterää linjassa vartalosi kanssa. Takapotku voi sysätä pyörösahan taaksepäin.
- Jos sahanterä jumiutuu tai keskeytät työt, kytke saha pois päältä ja pidä sitä paikallaan työkappaleessa, kunnes sahanterä on pysähtynyt. Älä missään tapauksessa yritä poistaa sahaa työkappaleesta tai vetää sahaa taaksepäin, kun sahanterä liikkuu, muutoin seurauksena voi olla takapotku. Selvitä ja poista sahanterän juuttumisen syy.
- Älä käytä tylsiä tai vaurioituneita sahanteriä. Jos sahanterän hampaat ovat tylsät tai taittuneet, liian ahdas sahausaukko voi aiheuttaa liiallista kitkaa, sahanterän juuttumisen ja takapotkun.
- Älä tee upotusleikkauksia käyttäessäsi ohjainkiskoa. Upotettava sahanterä voi jumiutua piilossa oleviin aineksiin ja aiheuttaa takaiskun.
- Käytä ohjainkiskoa vain sellaisten käsipyörösahojen kanssa, joiden sahanterä on asetettu pystysuoraan (90 astetta).
- Älä purista käsipyörösahaa kiinni kiinnityskelkkaan.
- Varmista, että sahanterä on aina kiinnityskelkan tai ohjainkiskon suuntaisesti.

Toimituksen sisältö ja asennus

- Tarkista, että toimitus sisältää kaikki kuvatut osat (kuva 1).
- Asenna molemmat ohjainkiskon osat mukana toimitetuilla liittimillä. Työnnä muoviliittintä kanavaan, kunnes se lukittuu oikeaan kohtaan. Työnnä sen jälkeen metalliliitin puoliksi toiseen kanavaan ja kiristä molempia ruuveja hieman. Yhdistä kiskon molemmat osat pystysuoraan tasaisella pinnalla ja kiristä kaikki metalliliittimen ruuvit mukana toimitetulla kuusiokoloavaimella (kuvat 2.1–2.6).
- **Vihje:** Ensimmäisessä käytössä muoviliittimen työntäminen kanavaan on tiukkaa ja liitin hankautuu voimakkaasti. Tällä tavalla se muotoutuu täydellisen istuvaksi. Jos liittimestä paikalleen työnnettäessä repeää lastuja, irrota ne ennen kiskon osien työntämistä täysin yhteen.
- Asenna ensin kahvaruuvit löysästi kiinnityskelkkaan kuusiomuttereilla (kuva 3.1).
- Asenna sivuvaste kuvassa näkyvällä tavalla (kuva 3.2).
- Työnnä sivuvaste, molemmat sahausuuntaiset vastheet ja molemmat takavasteet kiinnityselementteihin kuvan mukaisesti. Kierrä kahvaruuvit kiinni (kuvat 3.3 ja 3.4).

- Työnnä kiinnityskelkka kuvan mukaisesti ohjainkiskoon (kuva 3.5). Säädä kolmea kierretappia siten, että kiinnityskelkkaa voi työntää tasaisesti koko ohjainkiskolla. Kiinnitä kuusiokoloavain säätämisen jälkeen kiinnityskelkkaan, josta se on helposti saatavilla (kuva 3.6).

Sahaaminen ohjainkiskon avulla

- **⚠ VAARA:** Irrota pistoke pistorasiasta tai akku sähkötyökalusta, ennen kuin aloitat laitteen asetusten muuttamisen tai vaihdat lisätarvikkeita. Sähkötyökalun tahaton käynnistäminen voi aiheuttaa onnettomuuden.
- Käsipyörösahan asettaminen kiinnityskelkkaan: Aseta kiinnityskelkka pöydän reunalle ja vedä molemmat kohdistusklipsit ulos (kuva 4.1). Vedä käsipyörösahan heilurisuojus taakse ja aseta kone kiinnityskelkalle (kuva 4.2).
- Suuntaa käsipyörösahan sahanterä kiinnityskelkan suuntaisesti. Tee tämä työntämällä käsipyörösahan sahanterä ulos vedettyihin kohdistusklipseihin asti ja kohdistamalla sahanterä keskelle klipsejä (kuva 4.3).
- **⚠ Huomio:** Käytä vain käsipyörösahoja, joiden peruslevyn mitat ovat mainittujen mittojen rajoissa (kuva 5). Aseta kiinnityskelkka aina siten, että käsipyörösaha on suunnattu sahanterän suuntaisesti, ei peruslevyn. On mahdollista, että peruslevy ja sahanterä eivät ole yhdensuuntaiset.
- Paina nyt suuri sivuvaste (a) edestä käsipyörösahan peruslevyyn ja kiristä molemmat kahvaruuvit. Työnnä sen jälkeen neljä vastetta (b, c) kiinni peruslevyyn ja kiristä neljä kahvaruuvia (kuva 4.4).
- Nosta pyörösaha pois kiinnityskelkasta sekä työnnä ja lukitse kohdistusklipsit takaisin alkuasentoonsa (kuvat 4.5 ja 4.6).
- **Huomautus:** Turvallisuussyistä käsipyörösahaa ei lukita kelkkaan, vaan se kiinnitetään vain sivusuunnassa. Kun käsipyörösaha on kohdistettu kiinnityskelkkaan, sen voi ilman asetusten säätöä irrottaa ja asettaa kelkkaan uudelleen.
- Suosittelemme, että teet ohjainkiskon kanssa ensin kiskon leikkuupituutta (1 100 mm) vastaavan koeleikkauksen.
- Kiinnitä ohjainkisko molemmilla puristimilla työkappaleeseen, jota käytät koeleikkauksessa (kuva 6). Ohjainkiskon avulla voidaan käsitellä työkappaleita, joiden leveys on enintään 1 100 mm.
- Työnnä kiinnityskelkka kiskolle ensimmäiseen loveen asti. Aseta sitten käsipyörösaha kelkkaan (kuvat 7.1–7.3).
- **⚠ Huomio:** Säädä pyörösahan leikkaussyvyys siten, että sahanterä tulee työkappaleen alapuolelta esiin enintään 3 mm. Seuraavaksi käynnistä käsipyörösaha. Vie käsipyörösaha tasaisesti koko työkappaleen poikki päättöalueelle asti (kuva 7.4). Sammuta käsipyörösaha. Etäreuna avaa heilurisuojuksen automaattisesti ja sulkee sen uudelleen automaattisesti ohjainkiskon päättöalueella (kuva 7.5).
- Sirpalesuojan sisäänleikkaus: Kun käsipyörösahalla leikataan ensimmäisen kerran, ohjainkiskon sirpalesuoja sisäänleikkautuu ja vastaa sen jälkeen tarkasti käytetyn sahanterän mittoja. Sisäänleikkauksen jälkeen sirpalesuojan asetusreuna vastaa täsmälleen työkappaleen leikkureunaa.
- Mittaa seuraavaksi varsinainen työkappale (suorakulmalla tai vastaavalla) ja tee 2–3 merkintää (alku, keskikohta ja loppu) kohtaan, josta haluat sahata.
- Kiinnitä työkappale tasaiselle ja tukevalle alustalle. Aseta sirpalesuojan reuna merkintöjen kohdalle ja kiinnitä ohjainkisko yllä kuvatulla tavalla molemmilla puristimilla työkappaleeseen. Työnnä kiinnityskelkka yllä kuvatulla tavalla ohjainkiskolle ja aseta käsipyörösaha kiinnityskelkkaan.
- Sammuta käsipyörösaha leikkauksen jälkeen.

- Ohjainkiskon asettaminen toiselle työkappaleelle leikkauksen jälkeen: Älä työnnä kiskoja, vaan nosta se ylös ja aseta haluamaasi asentoon. Kiskon työntäminen voi vetää kiskon osat kiertoon.
- Suorita koeleikkaus aina, kun pyörösahan asetuksia on muutettu.
- Erikseen lisätarvikkeena on saatavana ohjainkiskon pidennyssarja (tuote 6914000), jonka avulla voi käsitellä enintään 2 200 mm leveitä työkappaleita (kuva 8).
- Sirpalesuoja on kuluva osa. Jos käytät toista sahanterää tai useita erilaisia käsipyörösahoja ohjainkiskon kanssa, sirpalesuoja pitää ehkä vaihtaa. Tee tämä irrottamalla liimanauha lastalla, puhdistamalla kisko asetonilla ja kiinnittämällä uusi sirpalesuoja (saatavana varaosana, katso kuva 9).
- **Huomautus:** Kuvissa näkyy käyttö käsipyörösahoilla, joiden sahanterä on kädensijan oikealla puolella. Jos käytössä on käsipyörösaha, jonka sahanterä on kädensijan vasemmalla puolella, kuvia 7.1–7.5 tulee katsoa peilikuvina.

Ympäristö

Noudata FKS 145 ohjainkiskon hävittämisessä paikallisia jätehuoltomääräyksiä.

Takuuilmoitus

Hyvä tee-se-itse-henkilö

Olet hankkinut korkealuokkaisen wolcraft-tuotteen, josta on paljon iloa ja hyötyä. wolcraft-tuotteet täyttävät korkeat tekniset vaatimukset ja käyvät ennen markkinoille pääsyään läpi intensiivisen kehitys- ja testausvaiheen. Sarjatuotannon korkeat laatuvaatimukset varmistetaan jatkuvalla seurannalla ja säännöllisellä testauksella. Vankka tekninen kehitys ja luotettava laadunvalvonta varmistavat, että käyttäjä on tehnyt oikean ostopäätöksen. Valmistaja antaa hankituille wolcraft-tuotteille vain omassa tee-se-itse-käytössä 10 vuoden takuun ostopäivästä. Takuu kattaa vain itse kaupan kohteessa esiintyvät materiaali- ja valmistusvirheistä johtuvat vauriot. Takuu ei kata vikoja tai vaurioita, jotka johtuvat väärästä käytöstä tai huollon puutteesta. Takuun piiriin eivät myöskään kuulu normaali kuluminen eivätkä viat ja vauriot, jotka olivat asiakkaan tiedossa kaupan solmimisen yhteydessä. Takuuvaatimuksia voidaan esittää ainoastaan esittämällä kuitti ja/tai ostotodistus. wolcraftin myöntämä takuu ei rajoita asiakkaan kuluttajansuojaa (jälkitoimitus, kaupan purkaminen tai hinnanalennus, vahingon- tai kulukorvaus).

Takuuvaatimukset osoitetaan seuraavalle taholle:

wolcraft GmbH
Wolffstraße 1
56746 Kempenich
Saksa

Innledning

- **⚠ MERK:** Les alle sikkerhetsmerknader og -instruksjoner som følger med føringsskinnen FKS 145 og de elektriske verktøyene som blir brukt. Unnlatelse av å følge sikkerhetsmerknadene og -instruksjonene kan føre til elektrisk støt, brann og/eller alvorlige personskader.
- Ta godt vare på bruksanvisningen for fremtidig bruk.

Symboler og betydning



Les bruksanvisningen og instruksjonene.



Bruk støvmaske



Advarsel om fare.
Les sikkerhetsinstruksjonene



Trekk ut kontakten



Bruk vernebriller



Ta ut batteripakken



Bruk hørselsvern

Monteringsverktøy



1 unbrakonøkkel: SW 2,5
(medfølger)



1 skrutrekker: SW 10
(medfølger ikke)



1 unbrakonøkkel: SW 4
(medfølger ikke)

Forskriftsmessig bruk:

- FKS 145 er et tilleggsutstyr for håndsirkelsager, og består av en glideplate og en tilhørende føringsskinne
- For nøyaktige, rette og lange snitt
- For skjærekanter med lite eller ingen oppflising
- Overflatebeskyttelse
- For tilpasning og forkorting av kjøkkenarbeidsplater, dører osv.
- For alle vanlige håndsirkelsager med en sagbladdiameter på min. 130 mm til maks. 200 mm, med en skjæredybde på 40 mm til maks. 70 mm og minste/største grunnplatemål iht. illustrasjon 5.

IKKE forskriftsmessig bruk:

- Andre elektroniske apparater enn håndsirkelsager (f.eks. ingen vinkelslipere, dykksager, stikksager, osv.)
- Bruk av glideplate uten føringsskinne
- Foreta endringer på glideplaten
- Bruk av glideplaten med andre skinner/lister
- Bruk av håndsirkelsager utenfor min./maks. grunnplatemål

Brukeren er ansvarlig for eventuelle skader og ulykker ved uforskriftsmessig bruk.

Generelle sikkerhetsinstruksjoner

- **⚠ ADVARSEL:** Trekk ut kontakten fra stikkkontakten eller ta ut batteriet fra det elektriske verktøyet før eventuelle justeringer eller skifte av tilbehør. Utilsiktet start av elektrisk verktøy kan føre til uhell og personskader.
- Hold arbeidsområdet ryddig og godt belyst. Rotete og dårlig belyste arbeidsområder kan føre til ulykker.
- Kontroller at apparater og verktøy er i god stand før du begynner å arbeide. Ikke utfør arbeid med skadet eller sløvt verktøy.
- Fjern innstillingsverktøy eller skrunøkler før du slår på apparatet. Et verktøy eller en nøkkel som kommer i kontakt med en roterende apparatdel kan føre til personskade.
- Vær aktsom. Ikke bruk elektrisk verktøy hvis du er sliten eller er påvirket av narkotiske stoffer, alkohol eller andre medikamenter. Et øyeblikks uoppmerksomhet ved bruk av et elektrisk verktøy kan føre til alvorlige personskader.
- Bruk egnet personlig verneutstyr: Hørselsvern, vernebrille og støvmaske ved arbeider som skaper mye støv.
- Ha på deg egnede klær. Ikke bruk vide klær eller smykker. Hold langt hår, klær, smykker og hansker langt vekk fra bevegelige deler.
- Hold barn og andre personer unna det elektriske verktøyet når du bruker det. Distraksjoner kan føre til at du mister kontrollen over apparatet.
- Oppbevar elektrisk verktøy utenfor rekkevidden til barn når det ikke er i bruk. Ikke la personer bruke apparatet hvis de ikke er kjent med det, eller hvis de ikke har lest disse instruksjonene. Elektriske verktøy er farlige hvis de blir brukt av uerfarne personer.
- Ikke bruk verktøyet på andre materialer enn tre eller lett bearbeidbare plastmaterialer.
- Maskinene som blir brukt må være i samsvar med DIN EN 62841-5.
- Verktøy må bare brukes til sine opprinnelige formål.
- Pass på at underlaget er jevnt og stabilt når du skal bruke føringsskinnen.
- Ikke forsøk å tilpasse føringsskinnen for å bruke andre maskiner på den.
- Bare den medfølgende glideplaten må benyttes, ingen eldre versjoner eller egne konstruksjoner.
- Kontroller regelmessig at alle skruene på glideplaten er trukket godt til.
- Håndsirkelsagen må bare fjernes fra glideplaten i start-/stopstillingen (med lukket beskyttelsesdeksel), og sagbladet må være helt stanset.

Sikkerhetsinstruksjoner for håndsirkelsager

- Sett deg nøye inn i sikkerhetsinstruksjonene både for dette apparatet og de for håndsirkelsagen som skal brukes.
- **⚠ ADVARSEL:** Pass på at hendene ikke kommer i nærheten av sageområdet eller sagbladet.
- Bruk bare håndsirkelsager med en sagbladdiameter på min. 130 mm til maks. 200 mm, med en skjæredybde på 40 mm til maks. 70 mm og minste/største grunnplatemål iht. illustrasjon 5.
- Sørg for skikkelig støtte for lange arbeidsstykker på mottakssiden, slik at de ligger vannrett – f.eks. med en wolfcraft rullebukk (art.nr. 6119973).
- Unngå overbelastning av håndsirkelsagen.
- Ikke bruk slipeskiver.
- Bruk støvavsugnet på håndsirkelsagen (hvis utstyrt).
- Bruk bare anbefalte sagblad og som egner seg for materialet som skal sages.
- Vær alltid forberedt på at arbeidsstykket kan feste seg i sagbladet og slynges tilbake mot brukeren.
- Tilbakeslag kan oppstå ved feil og/eller uegnet bruk av sagen. Det kan forhindres ved å følge disse sikkerhetstiltakene:
- Hold sagen godt med begge hendene, og hold armene i en stilling som gjør at du kan ta i mot eventuelle tilbakeslag. Hold deg til siden for sagbladet, og ikke slik at det kommer på linje med kroppen. Sirkelsagen kan kastes bakover ved et tilbakeslag.
- Hvis sagbladet kommer i klem eller du avbryter sagingen, må du slå av sagen og holde den i ro i arbeidsstykket til bladet står stille. Ikke forsøk å fjerne sagen fra arbeidsstykket eller trekke den bakover mens sagbladet er i bevegelse, da det kan føre til et tilbakeslag. Finn årsaken til at sagbladet har gått i klem, og gjør det som er nødvendig for å løse det.
- Ikke bruk sløve eller defekte sagblad. Sagblad som er sløve eller feil vikket, fører til mer friksjon på grunn av for trangt sagespor med fare for fastklemming og tilbakeslag.
- Føringskinnen må ikke brukes til dykkutt. Når sagbladet trenger inn i skjulte arbeidsstykker, kan det blokkeres og føre til tilbakeslag.
- Føringskinnen må bare benyttes med håndsirkelsager som har et loddrett innstilt sagblad (90 grader).
- Håndsirkelsagen må ikke klemmes fast på glideplaten.
- Pass på at sagbladet alltid løper parallelt i forhold til glideplaten eller føringskinnen.

Levering og montering

- Kontroller at du har mottatt alle avbildede deler (illustrasjon 1).
- Monter de to føringskinnedelene med de medfølgende festedelene. Før først plastfestedelen inn i kanalen til den klikker på plass. Skyv deretter metallfestet halvveis inn i den andre kanalen, og stram de to skruene lett. Deretter settes de to skinnedelene på høykant på et jevnt underlag og kobles sammen. Trekk til alle skruene på metallfestet med den medfølgende unbrakonøkkelen (illustrasjon 2.1 – 2.6).
- **Merk:** Ved første gangs bruk, må plastfestet skyves hardt inn i kanalen. Det fører til litt avskalling for å oppnå en optimal passform. Eventuelle spon fra innskyvingen må fjernes før skinnedelene skyves helt sammen.
- Monter festeskruene løst til sekskantmutrene på glideplaten (illustrasjon 3.1).
- Monter sideanslaget som vist (illustrasjon 3.2).
- Skyv deretter sideanslaget, de to anslagene i sageretningen og de to bakre anslagene på plass som vist. Stram festeskruene (illustrasjon 3.3, 3.4).

- Skyv glideplaten inn på føringskinnen som vist (illustrasjon 3.5). Juster de tre skruene slik at glideplaten kan skyves jevnt over føringskinnen. Etter justering kan unbrakonøkkelten festes lett tilgjengelig på glideplaten (illustrasjon 3.6).

Saging med føringskinnen

- **⚠ ADVARSEL:** Trekk ut kontakten fra stikkkontakten eller ta ut batteriet fra det elektriske verktøyet før eventuelle justeringer eller skifte av tilbehør. Utsiktet start av elektrisk verktøy kan føre til uhell og personskader.
- Montering av håndsirkelsagen på glideplaten: Legg glideplaten på en bordkant og trekk ut de to festeklipsene (illustrasjon 4.1) Trekk beskyttelsesdekslet på saken tilbake og plasser maskinen på glideplaten (illustrasjon 4.2).
- Still inn sagbladet parallelt til glideplaten. Skyv sagbladet frem til festeklipsene og juster det slik at det kommer midt foran klipsene (illustrasjon 4.3).
- **⚠ Advarsel:** Bruk av håndsirkelsager må bare skje innenfor de angitte grunnplatemålene (illustrasjon 5). Ved justering av glideplaten må håndsirkelsagen alltid innstilles i forhold til sagbladet (ikke til grunnplaten). Det kan hende at grunnplaten og sagbladet ikke er parallelt plassert.
- Trykk først det store sideanslaget (a) fast foran på grunnplaten til håndsirkelsagen, og trekk til de to festeskruene. Skyv deretter de fire anslagene (b, c) inn på grunnplaten og stram de fire festeskruene (illustrasjon 4.4).
- Løft håndsirkelsagen ut av glideplaten og skyv festeklipsene tilbake til utgangsstillingen til de klikker på plass (illustrasjon 4.5, 4.6).
- **Merknad:** Av sikkerhetsmessige årsaker klemmes ikke håndsirkelsagen fast på glideplaten, men festes bare på sidene. Etter at håndsirkelsagen har vært montert på glideplaten, kan den når som helst tas ut og settes på plass igjen.
- Vi anbefaler at du forsøker et prøvesnitt med føringskinnen med en lengde lik skinnen (1100 mm).
- Fest føringskinnen med de to tvingene på arbeidsstykket som du vil bruke til prøvesnittet (illustrasjon 6). Føringskinnen kan brukes med arbeidsstykker med en brede på inntil 1100 mm.
- Skyv glideplaten til den første utstansingen på skinnen. Plasser håndsirkelsagen på platen (illustrasjon 7.1- 7.3).
- **⚠ Advarsel:** Innstill skjæredybden slik at sagbladet stikker maks. 3 mm ut på undersiden av arbeidsstykket. Slå på håndsirkelsagen. Før saken jevnt over hele arbeidsstykket til slutten av området (illustrasjon 7.4). Slå av håndsirkelsagen. Verne dekslet åpnes automatisk ved startkanten og lukkes igjen ved slutten av føringskinnen (illustrasjon 7.5).
- Innskjæring i splittebeskyttelsen: Ved det første snittet med saken skjæres det inn i splittebeskyttelsen på føringskinnen slik at den stilles inn på den nøyaktige dimensjonen til sagbladet som blir brukt. Etter innskjæringen stemmer anleggskanten til splittebeskyttelsen nøyaktig overens med snittkanten der arbeidsstykket sages.
- Nå kan du måle til det egentlige arbeidsstykket (med en universalvinkel e.l.) og sette av 2–3 merker (start, midt på, slutt) på stedet du vil sage.
- Fest arbeidsstykket på et jevnt og sikkert underlag. Legg kanten til splittebeskyttelsen mot merkene dine og fest føringskinnen som beskrevet ovenfor med de to tvingene på arbeidsstykket. Skyv glideplaten som beskrevet ovenfor inn på føringskinnen og plasser håndsirkelsagen din på glideplaten.
- Slå av håndsirkelsagen når du er ferdig med sagingen.

- Hvis du vil legge føringskinnen på et annet arbeidsstykke etter saging: Skinnen må da ikke skyves, men løftes og legges i ønsket stilling. Ved skyving er det fare for å få en bøy på skinnedelene.
- Sag alltid et prøvesnitt når du har endret justeringen på håndsirkelsagen.
- Med det ekstra tilbehøret, forlengelsessett for føringskinn (artikkel 6914000), kan du håndtere arbeidsstykker med en bredde på opptil 2200 mm (illustrasjon 8).
- Splittebeskyttelsen er en forbruksdel. Hvis du bruker et annet sagblad eller flere ulike håndsirkelsager med føringskinnen, kan det hende at du må skifte splittebeskyttelsen. I så fall må du fjerne limbåndet med en sparkel, rengjøre skinnen med aceton og sette på en ny splittebeskyttelse (leveres som reservedel, se illustrasjon 9).
- **Merknad:** Illustrasjonene som er brukt her viser bruk av håndsirkelsager med sagbladet til høyre for håndtaket. Ved bruk av håndsirkelsager med sagbladet til venstre for håndtaket, må illustrasjonene 7.1–7.5 ses speilvendt.

Miljø

Ved en eventuell avhending av føringskinnen FKS 145, må dette skje i henhold til lokale forskrifter for avfallsbehandling.

Garantierklæring

Kjære gjør-det-selv-kunde,

Du har skaffet deg kvalitetsprodukt fra wolcraft som vil gi deg mye glede i dine daglige sysler. wolcraft-produkter holder en høy teknisk standard og gjennomgår intensiv utvikling og testing før de havner i butikkene. Under serieproduksjon sikrer stadige kontroller og regelmessige tester en høy kvalitetsstandard. Solide tekniske utviklinger og pålitelige kvalitetskontroller gir deg en sikkerhet av å ha gjort et riktig kjøp. Vi gir deg 10 års garanti på wolcraft-produktet ditt fra kjøpsdatoen, forutsatt at det bare har vært brukt til private formål.

Garantien omfatter bare skader på selve kjøpsgjensstanden, og bare skader som skyldes material- og produksjonsfeil. Garantien dekker ikke mangler og skader som skyldes feil håndtering eller manglende vedlikehold. Garantien omfatter heller ikke vanlige slitasjemerker og vanlig bruksslitasje eller mangler og skader som var kjent for kunden på kjøpstidspunktet. Garantikrav må alltid dokumenteres med faktura/kjøpskvittering. Garantien fra wolcraft begrenser ikke dine juridiske rettigheter som forbruker (erstatning, angrerett eller avslag, skadeserstatning eller refusjon).

Garantikrav sendes til:

wolcraft GmbH
Wolffstraße 1
56746 Kempenich
Tyskland

Wprowadzenie

- **⚠ UWAGA!** Należy zapoznać się ze wszystkimi wskazówkami bezpieczeństwa i instrukcjami, które zostały dostarczone razem z prowadnicą FKS 145 i używanymi narzędziami elektrycznymi. Nieprzestrzeganie wskazówek bezpieczeństwa i instrukcji może być przyczyną porażenia prądem elektrycznym, pożaru i/lub poważnych obrażeń ciała.
- Instrukcję obsługi należy starannie zachować do późniejszego wykorzystania.

Symbole i ich znaczenie



Przeczytać instrukcję obsługi/
wskazówki!



Używać maski przeciwpyłowej!



Ostrzeżenie przed
niebezpieczeństwem! Przeczytać
wskazówki bezpieczeństwa!



Wyciągnąć wtyczkę zasilania!



Używać okularów ochronnych!



Wyjąć pakiet akumulatorów!



Używać ochrony słuchu!

Narzędzia montażowe



1 klucz imbusowy: RK 2,5
(wyposażenie standardowe)



1 klucz płaski: RK 10 (nie należy
do wyposażenia standardowego)



1 klucz imbusowy: RK 4 (nie należy
do wyposażenia standardowego)

Użytkowanie zgodne z przeznaczeniem

- FKS 145 stanowi uzupełnienie ręcznych pilarek tarczowych i składa się z sanek mocujących razem z pasującą prowadnicą
- Do cięcia precyzyjnego, prostego i długiego
- Do czystego cięcia niemal bez wyszczerbiania / bez wyszczerbiania materiału
- Ochrona powierzchni
- Do docinania i skracania blatów kuchennych, drzwi itd.
- Do typowych ręcznych pilarek tarczowych na tarcze o średnicy od min. 130 mm do maks. 200 mm, o głębokości cięcia od 40 mm do maks. 70 mm oraz minimalnych/maksymalnych wymiarach płyty podstawy zgodnie z rys. 5.

Użytkowanie NIEZGODNE z przeznaczeniem

- Pozostały sprzęt elektroniczny oprócz ręcznych pilarek tarczowych (np. bez szlifierek kątowych, bez zagłębiarek, bez wyrzynarek itd.)
- Używanie sanek mocujących bez prowadnicy
- Dokonywanie modyfikacji sanek mocujących
- Używanie sanek mocujących z innymi szynami/listwami
- Używanie ręcznych pilarek tarczowych poza minimalnymi i maksymalnymi wymiarami płyty podstawy

Za szkody i obrażenia powstałe w wyniku użytkowania niezgodnego z przeznaczeniem odpowiedzialność ponosi użytkownik.

Ogólne wskazówki dotyczące bezpieczeństwa

- **⚠ NIEBEZPIECZEŃSTWO:** Przed przystąpieniem do regulacji urządzenia lub wymiany elementów osprzętu należy wyciągnąć wtyczkę z gniazdka elektrycznego lub akumulator z elektronarzędzia. Niezamierzone uruchomienie elektronarzędzia jest przyczyną wypadków.
- Należy zachować porządek i zapewnić właściwe oświetlenie na stanowisku pracy. Nieporządek lub nieodpowiednie oświetlenie stanowiska pracy może przyczynić się do wypadku.
- Przed rozpoczęciem pracy sprawdzić działanie urządzeń i narzędzi. Nigdy nie wykonywać czynności przy użyciu uszkodzonego lub tępego narzędzia.
- Przed włączeniem elektronarzędzia należy usunąć narzędzia regulacyjne i klucze płaskie. Narzędzie lub klucz znajdujący się w obracającej się części urządzenia może spowodować obrażenia ciała.
- Postępować ostrożnie. Nie używać żadnych elektronarzędzi., jeżeli jest się zmęczonym lub pod wpływem narkotyków, alkoholu albo lekarstw. Jeden moment nieuwagi podczas używania narzędzia elektrycznego może doprowadzić do odniesienia poważnych obrażeń.
- Używać właściwych środków ochrony indywidualnej: ochrona słuchu, okulary ochronne oraz maska przeciwpyłowa do prac powodujących silne zapylenie.
- Zakładać odpowiednią odzież. Nie zakładać luźnej odzieży lub ozdób. Nie zbliżać się z długimi włosami, odzieżą, biżuterią oraz rękawicami do ruchomych części.
- Dzieci i inne osoby powinny przebywać poza obszarem użytkowania narzędzia elektrycznego. Odwrócenie uwagi może skutkować utratą panowania nad urządzeniem.
- Nieużywane narzędzia elektryczne przechowywać poza zasięgiem dzieci. Nie dopuścić do użytkowania tego sprzętu przez osoby, które nie zapoznały się z nim lub nie przeczytały tych instrukcji. Narzędzia elektryczne są niebezpieczne, jeżeli używają je niedoświadczone osoby.
- Nie używać narzędzi do żadnych innych materiałów, przykładowo drewno lub łatwo skrawalne tworzywa sztuczne.
- Sosowane maszyny muszą spełniać wymagania normy DIN EN 62841-5.
- Narzędzi należy używać tylko zgodnie z ich przeznaczeniem.
- Z prowadnicy należy korzystać na stabilnym i równym podłożu.
- Nie wolno dokonywać żadnych modyfikacji prowadnicy w celu użytkowania innej maszyny na tej szynie.
- Używać tylko dostarczonych sanek mocujących, żadnych innych starszych wersji/własnych konstrukcji.
- Regularnie sprawdzać, czy wszystkie śruby na sankach mocujących są mocno dokręcone.
- Ręczną pilarkę tarczową wyjmować z sanek mocujących tylko w pozycji początkowej/końcowej (przy zamkniętej osłonie) i gdy tarcza jest całkowicie zatrzymana.

Wskazówki bezpieczeństwa dotyczące ręcznych pilarek tarczowych

- Oprócz niniejszych wskazówek bezpieczeństwa właściwych dla tej maszyny należy koniecznie przestrzegać wskazówek bezpieczeństwa dotyczących używanej ręcznej pilarki tarczowej.
- **⚠ NIEBEZPIECZEŃSTWO:** Nie zbliżać dłoni do strefy piłowania ani do samej tarczy.
- Używać tylko ręcznych pilarek tarczowych na tarcze o średnicy od min. 130 mm do maks. 200 mm, o głębokości cięcia od 40 mm do maks. 70 mm oraz minimalnych/maksymalnych wymiarach płyty podstawy zgodnie z rys. 5.
- Długie detale podeprzeć od strony odbioru w taki sposób, aby leżały poziomo; do podparcia może posłużyć np. stojak z rolką wolcraft (nr art. 6119973).
- Unikać przeciążenia ręcznej pilarki tarczowej.
- Nie używać uszkodzonych tarcz szlifierskich.
- (Jeżeli jest dostępny) używać odciągu pyłów pochodzących z ręcznej pilarki tarczowej.
- Używać tylko zalecanych tarcz i dobrać je do ciętego materiału.
- Należy być zawsze przygotowanym na to, że podczas cięcia detal może być pochwycony przez tarczę i rzucony w kierunku operatora.
- Odrzut jest wynikiem błędnego i/lub niewłaściwego stosowania pilarki. Można temu zapobiec poprzez zastosowanie właściwych środków ostrożności, które opisano poniżej.
- Pilarkę trzymać mocno dwoma rękami oraz ustawić ramiona w takiej pozycji, w której mogą być wychwytywane siły odrzutu. Zawsze stać z boku tarczy, nigdy nie ustawiać jej w jednej linii ze swoim ciałem. W przypadku odrzutu pilarka tarczowa może odbić do tyłu.
- Gdy tarcza się zakleszczy lub gdy przerwie się pracę, należy wyłączyć piłę i pozostawić ją w obrabianym detalu tak długo, aż tarcza całkowicie się zatrzyma. Nigdy nie próbować wyjmować piły z detalu lub ciągnąć jej do tyłu, dopóki tarcza się obraca, gdyż w przeciwnym razie może dojść do odrzutu. Znaleźć i usunąć przyczynę zakleszczenia się tarczy.
- Nigdy nie używać tępych ani uszkodzonych tarcz. Tarcze o tępych lub ustawionych w nieprawidłowym kierunku zębach powodują — na skutek zbyt wąskiej szczeliny cięcia — zwiększone tarcie, zakleszczanie tarczy oraz odrzut.
- Nie robić żadnych nacięć wgłębnych z użyciem prowadnicy. Zagłębiająca się tarcza może się zablokować w ukrytych obiektach i przez to spowodować odrzut.
- Prowadnicę używać tylko z takimi ręcznymi pilarkami tarczowymi, których tarcza jest ustawiona pionowo (90 stopni).
- Nie przytwierdzać ręcznej pilarki tarczowej do sanek mocujących.
- Zwracać uwagę na to, aby tarcza zawsze obracała się równolegle do sanek mocujących względnie do prowadnicy.

Zakres dostawy oraz montaż

- Upewnić się, czy są dostępne wszystkie elementy pokazane na rysunku (rysunek 1).
- Oba elementy prowadnicy zamontować za pomocą dostarczonych łączników. Najpierw włożyć łącznik z tworzywa sztucznego do kanału na tyle głęboko, aż zatrzaśnie się w przewidzianej pozycji. Następnie wsunąć łącznik metalowy do połowy do drugiego kanału i lekko przykręcić obie śruby. Oba elementy szyny połączyć na sztorc na równej powierzchni i przykręcić następnie wszystkie śruby łącznika metalowego przy użyciu dostarczonego klucza imbusowego (rysunki 2.1–2.6).

- **Wskazówka:** Podczas pierwszego użycia łącznik z tworzywa sztucznego stawia opór przy wsuwaniu do kanału, ulegając przy tym ścieraniu, aby zagwarantować optymalny kształt dopasowany. Jeżeli w trakcie wsuwania powstaną wióry, należy je usunąć, zanim całkowicie zsunie się element szyny.
- Najpierw zamontować luźno śruby do uchwytu za pomocą nakrętek sześciokątnych na sankach mocujących (rys. 3.1).
- Zamontować ogranicznik boczny w sposób pokazany na rysunku (rys. 3.2).
- Wsunąć ogranicznik boczny, oba ograniczniki w kierunku piłowania, a oba tylne ograniczniki wsunąć w mocowania w sposób pokazany na rysunku. Dokręcić obie śruby do uchwytu (rys. 3.3, 3.4).
- Nasunąć sanki mocujące na prowadnicę w sposób przedstawiony na rysunku (rys. 3.5). Wyregulować wkrety bez łba w taki sposób, aby sanki mocujące przesuwwały się równomiernie po prowadnicy. Po wyregulowaniu można przymocować klucz imbusowy na sankach mocujących w łatwo dostępnym miejscu (rys. 3.6).

Piłowanie z użyciem prowadnicy

- **⚠ NIEBEZPIECZEŃSTWO:** Przed przystąpieniem do regulacji urządzenia lub wymiany elementów osprzętu należy wyciągnąć wtyczkę z gniazdka elektrycznego lub akumulator z elektronarzędzia. Niezamierzone uruchomienie elektronarzędzia jest przyczyną wypadków.
- Ustawianie ręcznej pilarki tarczowej na sankach mocujących: Położyć sanki mocujące na krawędzi stołu i wysunąć oba klipsy wyrównujące (rys. 4.1). Pociągnąć osłonę odchylną ręcznej pilarki tarczowej do tyłu i postawić maszynę na sankach mocujących (rys. 4.2).
- Wyrównać tarczę ręcznej pilarki tarczowej równoległe do sanek mocujących. W tym celu przesunąć tarczę ręcznej pilarki tarczowej do wysuniętych klipsów wyrównujących i wyrównać tarczę współosiowo do tych klipsów (rys. 4.3).
- **⚠ Uwaga:** Ręcznych pilarek tarczowych używać tylko w zakresie podanych wymiarów płyty podstawy (rys. 5). W celu ustawienia sanek mocujących należy zawsze wyrównywać ręczną pilarkę tarczową przy tarczy, a nie przy płycie podstawy. Istnieje ryzyko, że płyta podstawy nie będzie ustawiona równoległe do tarczy.
- Najpierw docisnąć duży ogranicznik boczny (a) od przodu do płyty podstawy ręcznej pilarki tarczowej, a następnie dokręcić obie śruby do uchwytu. Następnie przysunąć cztery ograniczniki (b, c) do płyty podstawy i dokręcić cztery śruby do uchwytu (rys. 4.4).
- Wyjąć pilarkę tarczową z sanek mocujących i wsunąć — aż do zatrzaśnięcia — klipsy wyrównujące z powrotem na pozycję wyjściową (rys. 4.5, 4.6).
- **Uwaga:** ze względów bezpieczeństwa nie przytwierdza się ręcznej pilarki tarczowej na sankach, tylko przymocowuje z boku. Gdy ręczna pilarka tarczowa będzie już odpowiednio ustawiona na sankach mocujących, to można ją w każdej chwili zdjąć bez potrzeby ponownego ustawiania, a następnie włożyć ją tam z powrotem.
- Zaleca się, aby najpierw wykonać cięcie testowe z użyciem prowadnicy, które będzie odpowiadać długości cięcia szyny (1100 mm).
- Prowadnicę przymocować dwoma ściskami śrubowymi do detalu, na którym ma być wykonanie cięcia testowe (rys. 6). Przy użyciu prowadnicy można obrabiać detale o szerokości maksymalnej 1100 mm.
- Nasunąć sanki mocujące na prowadnicę aż do pierwszego wyczepu. Teraz założyć ręczną pilarkę tarczową (rys. 7.1–7.3).

- **⚠ Uwaga:** W taki sposób ustawić głębokość cięcia pilarki tarczowej, aby tarcza wystawała nie więcej niż 3 mm od spodu detalu. Włączyć ręczną pilarkę tarczową. Równomiernie prowadzić ręczną pilarkę tarczową po całym detalu aż do strefy wylotu (rys. 7.4). Wyłączyć ręczną pilarkę tarczową. Osłona odchylna będzie się automatycznie otwierać dzięki krawędzi natarcia oraz automatycznie zamykać w strefie wylotu prowadnicy (rys. 7.5).
- Nacięcie ochrony przed odpryskami: Przy wykonywaniu cięcia ręczną pilarką tarczową po raz pierwszy nastąpi nacięcie ochrony prowadnicy przed odpryskami, dzięki czemu ustali się dokładną miarę używanej tarczy. Po wykonaniu nacięcia krawędź przyłożenia ochrony przed odpryskami będzie odpowiadać dokładnie krawędzi cięcia, przy której detal będzie odcinany.
- Następnie należy wymierzyć właściwy detal (np. za pomocą kątownika uniwersalnego) i postawić 2–3 oznaczenia (na początku, pośrodku oraz na końcu) w odpowiednim miejscu, w którym chcemy piłować.
- Przymocować detal na równym i pewnym podłożu. Przyłożyć krawędź ochrony przed odpryskami do swoich oznaczeń i przymocować prowadnicę dwoma ściskami śrubowymi do detalu w sposób opisany powyżej. Nasunąć sanki mocujące na prowadnicę w sposób opisany powyżej i włożyć ręczną pilarkę tarczową do sanek.
- Po zakończeniu cięcia wyłączyć ręczną pilarkę tarczową.
- Jeżeli chcemy przyłożyć prowadnicę po zakończeniu cięcia na drugi detal: Nie przesuwaj szyny, tylko ją unieś i połóż na żądanej pozycji. Na skutek przesuwania szyny może dojść do wykrzywienia elementów szyny.
- Po każdej zmianie ustawień ręcznej pilarki tarczowej należy wykonać cięcia testowe.
- Przy pomocy oddzielnie zamawianego osprzętu, zestawu przedłużającego prowadnicę (artykuł 6914000) istnieje możliwość obróbki detali o szerokości maksymalnej 2200 mm (rys. 8).
- Ochrona przed odpryskami jest elementem eksploatacyjnym. Jeżeli wraz z tą prowadnicą będzie używana inna tarcza lub kilka różnych ręcznych pilarek tarczowych, może być konieczna wymiana ochrony przed odpryskami. W tym celu usunąć taśmę klejącą szpachelką, oczyścić szynę acetonem, a następnie przymocować nową ochronę przed odpryskami (dostępną jako część zamienną, patrz rys. 9).
- **Uwaga:** przedstawione rysunki prezentują zastosowanie ręcznych pilarek tarczowych, których tarcza znajduje się po prawej stronie rękojeści. W przypadku stosowania ręcznych pilarek tarczowych, których tarcza znajduje się z lewej strony rękojeści, należy oglądać rysunki 7.1–7.5 w odbiciu lustrzanym.

Środowisko

W przypadku utylizacji prowadnicy FKS 145 należy przestrzegać miejscowych przepisów dotyczących usuwania odpadów.

Oświadczenie gwarancyjne

Drodzy majsterkowicze!

Zakupiony przez Państwo produkt firmy wolcraft jest wysokiej jakości i korzystanie z niego podczas domowych remontów będzie sprawiać wiele radości.

Produkty firmy wolcraft odpowiadają najostrejszym normom technicznym i zanim trafią na rynek, przechodzą wiele złożonych etapów konstrukcyjnych i testowych. Stałe kontrole i regularne testy podczas produkcji seryjnej zapewniają wysoką jakość naszych urządzeń. Staranne opracowanie konstrukcji i niezawodne kontrole jakości dają pewność dokonania dobrego zakupu. Na zakupiony produkt firmy wolcraft otrzymują Państwo 10-letnią gwarancję od daty zakupu pod warunkiem korzystania z urządzenia wyłącznie na potrzeby napraw domowych. Gwarancja obejmuje tylko szkody dotyczące samego przedmiotu zakupu i odnoszące się jedynie do wad materiału i błędów fabrycznych. Gwarancją nie są objęte usterki ani uszkodzenia wynikające z nieprawidłowej obsługi lub braku konserwacji produktu. Gwarancja nie obejmuje także zwykłych i wynikających z normalnego użytkowania oznak zużycia ani braków czy uszkodzeń, o których klient wiedział podczas zawierania transakcji. Roszczeń gwarancyjnych można dochodzić wyłącznie za okazaniem rachunku/dowodu zakupu. Przyznawana przez firmę wolcraft gwarancja nie ogranicza praw kupującego jako konsumenta (do działań naprawczych, odstąpienia od zakupu lub obniżenia ceny kupna ze względu na wadę towaru, za którą odpowiada sprzedający, zwrotu nakładów czy odszkodowania).

Roszczenia gwarancyjne należy kierować na adres:

wolcraft GmbH

Wolffstraße 1

56746 Kempenich

Niemcy

Εισαγωγή

- **⚠ ΠΡΟΣΟΧΗ!** Διαβάστε όλες τις υποδείξεις ασφαλείας και τις οδηγίες που παρέχονται μαζί με τη ράγα οδήγησης FKS 145 και τα χρησιμοποιούμενα ηλεκτρικά εργαλεία. Η μη τήρηση των υποδείξεων ασφαλείας και των οδηγιών μπορεί να προκαλέσει ηλεκτροπληξία, πυρκαγιά ή/και σοβαρούς τραυματισμούς.
- Φυλάξτε τις οδηγίες χρήσης για μελλοντική χρήση.

Σύμβολα και η σημασία τους



Διαβάστε τις οδηγίες χρήσης/
υποδείξεις!



Φοράτε προστατευτική μάσκα
για τη σκόνη!



Προειδοποίηση για κινδύνους!
Διαβάστε τις υποδείξεις ασφαλείας!



Αποσυνδέστε το φις από την πρίζα!



Φοράτε γυαλιά προστασίας!



Αφαιρέστε την μπαταρία!



Φοράτε ωτοασπίδες!

Εργαλεία συναρμολόγησης



1 κλειδί εσωτερικού εξαγώνου:
SW 2,5 (περιλαμβάνεται στο
πλαίσιο παράδοσης)



1 κλειδί: SW 10
(δεν περιλαμβάνεται στο
πλαίσιο παράδοσης)



1 κλειδί εσωτερικού εξαγώνου:
SW 4 (δεν περιλαμβάνεται στο
πλαίσιο παράδοσης)

Προβλεπόμενη χρήση

- Το FKS 145 είναι ένα συμπληρωματικό εξάρτημα για δισκοπρίονα χειρός και αποτελείται από ένα φορείο υποδοχής μαζί με την κατάλληλη ράγα οδήγησης
- Για ακριβείς ευθείες και μακριές κοπές
- Για ακμές κοπής χωρίς ξεφτίσματα / σχισίματα
- Προστασία επιφάνειας
- Για την κοπή ή τη μείωση του μεγέθους των επιφανειών της κουζίνας, πορτών κ.λπ.
- Για κοινά δισκοπρίονα χειρός με διάμετρο δίσκων κοπής από 130 mm έως 200 mm, με βάθος κοπής από 40 mm έως 70 mm και ελάχιστες/μέγιστες διαστάσεις πλάκας βάσης σύμφωνα με την εικόνα 5.

ΜΗ προβλεπόμενη χρήση

- Άλλες ηλεκτρονικές συσκευές εκτός από δισκοπρίονα (π.χ. όχι γωνιακά τριβεία, όχι βυθιζόμενα πριόνια, όχι σέγες κ.λπ.)
- Χρήση φορείου υποδοχής χωρίς ράγα οδήγησης
- Πραγματοποίηση μετατροπών στο φορείο υποδοχής
- Χρήση φορείου υποδοχής με άλλες ράγες / πήχεις
- Χρήση δισκοπριονίων χειρός εκτός των ελάχιστων και μέγιστων διαστάσεων πλάκας βάσης

Ο χρήστης φέρει την ευθύνη για ζημιές και ατυχήματα που θα προκληθούν λόγω μη ενδεδειγμένης χρήσης.

Γενικές υποδείξεις ασφαλείας

- **⚠ ΚΙΝΔΥΝΟΣ:** Τραβήξτε το φιν από την πρίζα ή αφαιρέστε την μπαταρία από το ηλεκτρικό εργαλείο, πριν πραγματοποιήσετε ρυθμίσεις στη συσκευή ή αλλάξετε πρόσθετα εξαρτήματα. Η ακούσια εκκίνηση του ηλεκτρικού εργαλείου είναι αιτία ατυχημάτων.
- Διατηρείτε την περιοχή εργασίας καθαρή και καλά φωτιζόμενη. Η ακαταστασία και μη φωτιζόμενη περιοχή εργασίας μπορούν να οδηγήσουν σε ατυχήματα.
- Ελέγξτε πριν από την έναρξη της εργασίας τη λειτουργικότητα των εργαλείων και των μηχανημάτων. Μην εργάζεστε ποτέ με ελαττωματικό ή στομωμένο εργαλείο.
- Απομακρύνετε τα εργαλεία ρύθμισης ή τα κλειδιά, πριν ενεργοποιήσετε το ηλεκτρικό εργαλείο. Ένα εργαλείο ή ένα κλειδί που βρίσκεται σε περιστρεφόμενο μέρος του μηχανήματος μπορεί να οδηγήσει σε τραυματισμό.
- Να είστε προσεκτικοί. Μην χρησιμοποιείτε κανένα ηλεκτρικό εργαλείο εάν είστε κουρασμένοι ή υπό την επήρεια ναρκωτικών ουσιών, οινοπνεύματος ή φαρμάκων. Σε μια στιγμή απροσεξίας κατά τη χρήση του ηλεκτρικού εργαλείου μπορεί να προκληθούν σοβαροί τραυματισμοί.
- Φοράτε κατάλληλο προσωπικό προστατευτικό εξοπλισμό: ωτασπίδες, γυαλιά προστασίας και προστατευτικής μάσκας σε εργασίες με σκόνες.
- Φοράτε κατάλληλο ρουχισμό. Μην φοράτε φαρδιά ρούχα ή κοσμήματα. Κρατάτε τα μακριά μαλλιά, τα ρούχα, τα κοσμήματα και τα γάντια μακριά από τα κινητά μέρη.
- Κρατήστε τα παιδιά και άλλα άτομα μακριά κατά τη χρήση του ηλεκτρικού εργαλείου. Με την απόσπαση της προσοχής μπορείτε να χάσετε τον έλεγχο του εργαλείου.
- Φυλάσσετε τα ηλεκτρικά εργαλεία που δεν χρησιμοποιούνται μακριά από παιδιά. Μην αφήνετε να χρησιμοποιήσουν το εργαλείο άτομα που δεν είναι εξοικειωμένα με αυτό ή δεν έχουν διαβάσει αυτές τις οδηγίες. Τα ηλεκτρικά εργαλεία είναι επικίνδυνα όταν χρησιμοποιούνται από μη έμπειρα άτομα.
- Μην επεξεργάζεστε άλλα υλικά εκτός από ξύλο ή συνθετικά υλικά που κόβονται εύκολα.
- Τα μηχανήματα που θα χρησιμοποιηθούν θα πρέπει να ικανοποιούν το πρότυπο DIN EN 62841-5.
- Χρησιμοποιείτε τα εργαλεία μόνο για τους καθορισμένους σκοπούς τους.
- Χρησιμοποιήστε ένα σταθερό, επίπεδο υπόστρωμα για τη χρήση της ράγας οδήγησης.
- Δεν επιτρέπεται να πραγματοποιηθούν μετατροπές στη ράγα οδήγησης με σκοπό να χρησιμοποιηθούν άλλα μηχανήματα επάνω στη ράγα.
- Χρησιμοποιείτε μόνο το φορείο υποδοχής που παραδίδεται, μην χρησιμοποιείτε παλαιότερες εκδόσεις/ιδιοκατασκευές.
- Ελέγχετε τακτικά εάν όλες οι βίδες στο φορείο υποδοχής είναι καλά σφιγμένες.
- Αφαιρείτε το δισκοπρίονο χειρός από το φορείο υποδοχής μόνο όταν αυτό βρίσκεται στην αρχική/τελική θέση (με κλειστό το προστατευτικό κάλυμμα) και μόνο όταν ο δίσκος κοπής έχει ακινητοποιηθεί τελείως.

Υποδείξεις ασφαλείας για δισκοπρίονα χειρός

- Εκτός από αυτές τις υποδείξεις ασφαλείας που αφορούν στο εργαλείο, πρέπει να τηρήσετε οπωσδήποτε και τις υποδείξεις ασφαλείας του δισκοπριονίου χειρός που θα χρησιμοποιήσετε.
- **⚠ KΙΝΔΥΝΟΣ:** Μην πλησιάζετε τα χέρια σας κοντά στην περιοχή κοπής και τον δίσκο κοπής.
- Χρησιμοποιείτε μόνο δισκοπρίονα χειρός με διάμετρο δίσκων κοπής από 130 mm έως 200 mm, με βάθος κοπής από 40 mm έως 70 mm και ελάχιστες/μέγιστες διαστάσεις πλάκας βάσης σύμφωνα με την εικόνα 5.
- Στηρίζετε τα μακριά τεμάχια στην πλευρά εξόδου, ώστε να στηρίζονται σε οριζόντια θέση, π.χ. με μία βάση με ράουλα της wolfcraft (κωδ. προϊόντος 6119973).
- Αποφύγετε την υπερβολική καταπόνηση του δισκοπριονίου χειρός.
- Μην χρησιμοποιείτε δίσκους λείανσης.
- Χρησιμοποιείτε το σύστημα απορρόφησης σκόνης στο δισκοπρίονο χειρός (εάν υπάρχει).
- Χρησιμοποιείτε μόνο τους προτεινόμενους δίσκους κοπής και επιλέγετε αυτούς που είναι κατάλληλοι για το υλικό που θέλετε να κόψετε.
- Να έχετε πάντα υπόψη σας ότι κατά την κοπή μπορεί το τεμάχιο να φρακάρει στον δίσκο κοπής και να εκσφενδονιστεί προς τον χρήστη.
- Το τίναγμα είναι το αποτέλεσμα λανθασμένης ή/και κατάλληλης χρήσης του πριονιού. Αυτό μπορεί να αποτραπεί με τη λήψη κατάλληλων μέτρων προφύλαξης, όπως περιγράφεται παρακάτω.
- Κρατάτε το πριόνι πάντα με τα δύο χέρια και φέρνετε τα χέρια σε τέτοια θέση που να απορροφούν τις δυνάμεις επαναφοράς. Παραμένετε πάντα δίπλα από τον δίσκο κοπής, μην φέρνετε ποτέ το σώμα σας στην ίδια ευθεία με τον δίσκο κοπής. Σε περίπτωση τινάγματος το δισκοπρίονο μπορεί να μετακινηθεί προς τα πίσω.
- Εάν ο δίσκος κοπής σφηνώσει ή εάν διακόψετε την εργασία, απενεργοποιήστε το πριόνι και κρατήστε το μέσα στο υλικό μέχρι να ακινητοποιηθεί ο δίσκος κοπής. Μην προσπαθείτε ποτέ να βγάλετε το πριόνι από το τεμάχιο ή να το τραβήξετε προς τα πίσω, όταν ο δίσκος κοπής κινείται ακόμα, διαφορετικά μπορεί να τιναχθεί προς τα πίσω. Εντοπίστε και αποκαταστήστε την αιτία μπλοκαρίσματος τους δίσκου κοπής.
- Μην χρησιμοποιείτε στομωμένους ή φθαρμένους δίσκους κοπής. Οι δίσκοι κοπής με στομωμένα ή λάθος ευθυγραμμισμένα δόντια δημιουργούν, λόγω του μικρού διάκενου, αυξημένη τριβή, μπλοκάρισμα του δίσκου κοπής και τίναγμα.
- Μην πραγματοποιείτε βυθιζόμενες κοπές με την ράγα οδήγησης. Ο βυθισμένος δίσκος κοπής μπορεί, κατά την κοπή σε κρυμμένα αντικείμενα, να μπλοκάρει και να προκαλέσει τίναγμα.
- Χρησιμοποιείτε τη ράγα οδήγησης μόνο με δισκοπρίονα χειρός, στα οποία ο δίσκος κοπής είναι τοποθετημένος κατακόρυφα (90 μοίρες).
- Μην σφίγγετε το δισκοπρίονο χειρός επάνω στο φορείο υποδοχής.
- Προσέξτε ώστε ο δίσκος κοπής να κινείται πάντα παράλληλα προς το φορείο υποδοχής ή προς τη ράγα οδήγησης.

Πλαίσιο παράδοσης και τοποθέτηση

- Ελέγξτε το περιεχόμενο ως προς την πληρότητα όλων των εικονιζόμενων εξαρτημάτων (εικόνα 1).
- Συναρμολογήστε τα δύο τμήματα της ράγας οδήγησης με τους συνοδευτικούς συνδέσμους. Περάστε πρώτα τον πλαστικό σύνδεσμο στο κανάλι, μέχρι ο σύνδεσμος να κουμπώσει στην προβλεπόμενη θέση. Σπρώξτε μετά τον μεταλλικό σύνδεσμο μέχρι τη μέση του δεύτερου καναλιού και σφίξτε ελαφρά τις δύο βίδες. Συνδέστε τα δύο τμήματα της ράγας κάθeta επάνω σε μία επίπεδη επιφάνεια και σφίξτε τώρα όλες τις βίδες του μεταλλικού συνδέσμου με το συνοδευτικό κλειδί εσωτερικού εξαγώνου (εικόνες 2.1 - 2.6).

- **Υπόδειξη:** Κατά την πρώτη χρήση, ο πλαστικός σύνδεσμος περνά με δυσκολία μέσα στο κανάλι και δημιουργεί τριβή ώστε να εξασφαλιστεί η άριστη εφαρμογή του. Εάν κατά το πέρασμα δημιουργηθούν γρέζια, καθαρίστε τα πριν από την οριστική συναρμολόγηση των τμημάτων της ράγας.
- Τοποθετήστε πρώτα χωρίς να τις σφίξετε, τις βίδες λαβής με τα εξάγωνα παξιμάδια επάνω στο φορείο υποδοχής (εικόνα 3.1).
- Τοποθετήστε τον πλευρικό αναστολέα με τον τρόπο που απεικονίζεται (εικόνα 3.2).
- Περάστε τον πλευρικό αναστολέα, τους δύο αναστολείς προς την κατεύθυνση κοπής και τους δύο πίσω αναστολείς επάνω στις υποδοχές, με τον τρόπο που απεικονίζεται. Σφίξτε τις βίδες λαβής (εικόνας 3.3, 3.4).
- Περάστε το φορείο υποδοχής επάνω στη ράγα οδήγησης, με τον τρόπο που απεικονίζεται (εικόνα 3.5). Ρυθμίστε τους τρεις πείρους με σπείρωμα με τέτοιο τρόπο, ώστε το φορείο υποδοχής να μπορεί να μετακινείται ομοιόμορφα επάνω στη ράγα οδήγησης. Μετά τη ρύθμιση μπορείτε να στερεώσετε το κλειδί εσωτερικού εξαγώνου επάνω στο φορείο υποδοχής για μελλοντική χρήση (εικόνα 3.6).

Κοπή με τη ράγα οδήγησης

- **⚠ ΚΙΝΔΥΝΟΣ:** Τραβήξτε το φιν από την πρίζα ή αφαιρέστε την μπαταρία από το ηλεκτρικό εργαλείο, πριν πραγματοποιήσετε ρυθμίσεις στη συσκευή ή αλλάξετε πρόσθετα εξαρτήματα. Η ακούσια εκκίνηση του ηλεκτρικού εργαλείου είναι αιτία ατυχημάτων.
- Εγκατάσταση του δισκοπρίονου χειρός επάνω στο φορείο υποδοχής: τοποθετήστε το φορείο υποδοχής στη μία ακμή του πάγκου και ανοίξτε τα δύο κλιπ ευθυγράμμισης (εικόνα 4.1). Τραβήξτε προς τα πίσω το κάλυμμα προστασίας του δισκοπρίονου χειρός και τοποθετήστε το εργαλείο επάνω στο φορείο υποδοχής (εικόνα 4.2).
- Ευθυγραμμίστε τον δίσκο κοπής του δισκοπρίονου χειρός παράλληλα προς το φορείο υποδοχής. Σπρώξτε τον δίσκο κοπής του δισκοπρίονου χειρός μέχρι τα ανοιγμένα κλιπ ευθυγράμμισης και ευθυγραμμίστε τον δίσκο κοπής στο κέντρο των κλιπ (εικόνα 4.3).
- **⚠ Προσοχή:** Χρησιμοποιείτε μόνο τα δισκοπρίονα χειρός που ταιριάζουν στις αναφερόμενες διαστάσεις της πλάκας βάσης (εικόνα 5). Για την ευθυγράμμιση του φορείου υποδοχής, ευθυγραμμίζετε το δισκοπρίονο χειρός πάντα ως προς τον δίσκο κοπής και όχι ως προς την πλάκα βάσης. Υπάρχει πιθανότητα, η πλάκα βάσης και ο δίσκος κοπής να μην βρίσκονται σε παράλληλη θέση μεταξύ τους.
- Πιέστε πρώτα τον μεγάλο πλευρικό αναστολέα (a) από μπροστά στην πλάκα βάσης του δισκοπρίονου χειρός και σφίξτε τις δύο βίδες λαβής. Στη συνέχεια περάστε τους τέσσερις αναστολείς (b, c) στην πλάκα βάσης και σφίξτε τις τέσσερις βίδες λαβής (εικόνα 4.4).
- Βγάλτε το δισκοπρίονο από το φορείο υποδοχής και σπρώξτε και κουμπώστε τα κλιπ ευθυγράμμισης στην αρχική τους θέση (εικόνας 4.5, 4.6).
- **Παρατήρηση:** Για λόγους ασφαλείας, το δισκοπρίονο χειρός δεν συγκρατείται επάνω στο φορείο, αλλά στερεώνεται μόνο στο πλάι. Όταν το δισκοπρίονο χειρός τοποθετηθεί επάνω στο φορείο υποδοχής, μπορεί να αφαιρεθεί και να επανατοποθετηθεί οποιαδήποτε στιγμή, χωρίς να απαιτείται νέα ρύθμιση.
- Συστήνεται να πραγματοποιήσετε πρώτα με τη ράγα οδήγησης μια δοκιμαστική κοπή, όπου το μήκος κοπής θα αντιστοιχεί στο μήκος ράγας (1.100 mm).
- Στερεώστε τη ράγα οδήγησης με τους δύο σφιγκτήρες επάνω στο τεμάχιο, το οποίο θέλετε να χρησιμοποιήσετε για τη δοκιμαστική κοπή (εικόνα 6). Με τη ράγα οδήγησης μπορείτε να επεξεργαστείτε τεμάχια με μέγιστο πλάτος 1.100 mm.
- Σπρώξτε το φορείο υποδοχής επάνω στη ράγα οδήγησης, μέχρι την πρώτη εγκοπή. Τοποθετήστε τώρα το δισκοπρίονο χειρός (εικόνας 7.1 - 7.3).

- **⚠ Προσοχή:** Ρυθμίστε το βάθος κοπής του δισκοπρίονου χειρός με τέτοιο τρόπο, ώστε ο δίσκος κοπής να προεξέχει το πολύ 3 mm κάτω από το τεμάχιο. Θέστε τώρα το δισκοπρίονο χειρός σε λειτουργία. Οδηγήστε το δισκοπρίονο χειρός ομοιόμορφα επάνω από το τεμάχιο και μέχρι την περιοχή εξόδου (εικόνα 7.4). Θέστε το δισκοπρίονο χειρός εκτός λειτουργίας. Το κάλυμμα προστασίας ανοίγει αυτόματα με τη βοήθεια της ακμής εκκίνησης και κλείνει πάλι αυτόματα στην περιοχή εξόδου της ράγας οδήγησης (εικόνα 7.5).
- Τομή του προστατευτικού θραυσμάτων: Στην πρώτη κοπή με το δισκοπρίονο χειρός πραγματοποιείται η τομή του προστατευτικού θραυσμάτων της ράγας οδήγησης και με αυτόν τον τρόπο προσαρμόζεται στις ακριβείς διαστάσεις για τον χρησιμοποιούμενο δίσκο κοπής. Μετά την τομή, η ακμή επαφής του προστατευτικού θραυσμάτων αντιστοιχεί ακριβώς στην ακμή κοπής του τεμαχίου.
- Μετρήστε το τεμάχιο (με τη γωνιά γενικής χρήσης ή άλλο παρόμοιο εργαλείο) και τοποθετήστε 2 - 3 σημάδια (αρχή, μέση, τέλος) στα αντίστοιχα σημεία που θέλετε να κόψετε.
- Σταθεροποιήστε το τεμάχιο επάνω σε επίπεδο και ασφαλές υπόστρωμα. Τοποθετήστε την ακμή του προστατευτικού θραυσμάτων στα σημάδια και στερεώστε τη ράγα οδήγησης με τους δύο σφιγκτήρες στο τεμάχιο, όπως περιγράφεται παραπάνω. Σπρώξτε το φορείο υποδοχής επάνω στη ράγα οδήγησης, με τον τρόπο που περιγράφεται παραπάνω, και τοποθετήστε το δισκοπρίονο χειρός στο φορείο υποδοχής.
- Μετά την ολοκλήρωση της κοπής απενεργοποιήστε το δισκοπρίονο χειρός.
- Εάν μετά την κοπή θέλετε να τοποθετήσετε τη ράγα οδήγησης σε άλλο τεμάχιο: μην σπρώχνετε τη ράγα αλλά ανασηκώστε την και τοποθετήστε την στην επιθυμητή θέση. Με το σπρώξιμο της ράγας μπορεί να στραβώσουν τα εξαρτήματά της.
- Μετά από κάθε αλλαγή των ρυθμίσεων για το δισκοπρίονο, θα πρέπει να πραγματοποιείτε μια δοκιμαστική κοπή.
- Με τον πρόσθετο εξοπλισμό που διατίθεται χωριστά, σετ επέκτασης για ράγα οδήγησης (προϊόν 6914000), έχετε τη δυνατότητα να επεξεργάζεστε τεμάχια με μέγιστο πλάτος 2.200 mm (εικόνα 8).
- Το προστατευτικό θραυσμάτων είναι ένα αναλώσιμο υλικό. Εάν θέλετε να χρησιμοποιήσετε έναν άλλο δίσκο κοπής ή περισσότερα διαφορετικά δισκοπρίονα με τη ράγα οδήγησης, ενδεχομένως να απαιτείται η αλλαγή του προστατευτικού θραυσμάτων. Αφαιρέστε τις αυτοκόλλητες ταινίες με μία σπάτουλα, καθαρίστε τη ράγα με ασετόν και τοποθετήστε ένα νέο προστατευτικό θραυσμάτων (διατίθεται ως ανταλλακτικό, βλέπε εικόνα 9).
- **Παρατήρηση:** Οι απεικονίσεις δείχνουν την εφαρμογή για δισκοπρίονα χειρός, στα οποία ο δίσκος κοπής βρίσκεται δεξιά από τη χειρολαβή. Για τη χρήση δισκοπρίονων χειρός, στα οποία ο δίσκος κοπής βρίσκεται αριστερά από τη χειρολαβή, θα πρέπει να θεωρήσετε αντιστραμμένες τις εικόνες 7.1 - 7.5.

Περιβάλλον

Στην περίπτωση απόρριψης της ράγας οδήγησης FKS 145, παρακαλούμε τηρήστε τις τοπικές διατάξεις διάθεσης απορριμμάτων.

Δήλωση εγγύησης

Αγαπητέ ερασιτέχνη μάστορα,

αποκτήσατε ένα προϊόν wolcraft υψηλής ποιότητας που θα σας διευκολύνει στα μαστορέματά σας.

Τα προϊόντα wolcraft ανταποκρίνονται στις υψηλές τεχνικές προδιαγραφές και πριν φτάσουν στο εμπόριο, έχουν περάσει από εντατικές φάσεις εξέλιξης και δοκιμών. Στο στάδιο παραγωγής, οι συνεχείς έλεγχοι και τακτικές δοκιμές διασφαλίζουν τις υψηλές προδιαγραφές ποιότητας. Οι τεχνολογικές εξελίξεις και οι αξιόπιστοι έλεγχοι ποιότητας σάς δίνουν τη σιγουριά ότι έχετε κάνει τη σωστή επιλογή αγοράς. Για το προϊόν wolcraft που προμηθευτήκατε παρέχουμε 10 χρόνια εγγύηση από την ημερομηνία αγοράς για αποκλειστική χρήση στον τομέα των ερασιτεχνών μαστόρων.

Η εγγύηση καλύπτει μόνο τις ζημιές που θα προκληθούν στο αντικείμενο αγοράς και μόνο αυτές που οφείλονται σε σφάλματα υλικού και κατασκευής. Η εγγύηση δεν καλύπτει τις ζημιές και τις φθορές που θα προκληθούν λόγω λανθασμένης χρήσης ή ανεπαρκούς συντήρησης. Επιπροσθέτως, η εγγύηση δεν καλύπτει τις συνηθισμένες φθορές από τη φυσιολογική χρήση, καθώς και ελαττώματα και ζημιές τις οποίες ο πελάτης γνώριζε κατά τη σύναψη του συμβολαίου. Οι αξιώσεις εγγύησης μπορούν να εγερθούν μό νο με την επίδειξη του τιμολογίου/της απόδειξης αγοράς. Η εγγύηση που παρέχεται από την wolcraft δεν περιορίζει τα νόμιμα δικαιώματά σας ως καταναλωτή (μετέπειτα αποκατάσταση, υπαναχώρηση ή μείωση, αποζημίωση για φθορές ή δαπάνες).

Οι αξιώσεις εγγύησης πρέπει να απευθύνονται:

wolcraft GmbH

Wolffstraße 1

56746 Kempenich

Germania

Giriş

- **⚠ DİKKAT!** Kılavuz ray 145 ve kullanılan elektrikli aletler ile birlikte iletilen tüm güvenlik uyarılarını ve talimatları okuyun. Güvenlik uyarılarına ve talimatlara uymayı ihmal etmek elektrik çarpmasına, yangına ve/veya ağır yaralanmalara neden olabilir.
- Kullanma kılavuzunu ileride de kullanmak için güvenli şekilde saklayın.

Simgeler ve anlamları



Kullanım kılavuzunu/uyarıları okuyun!



Toza karşı koruyucu maske takın!



Tehlike uyarısı!
Güvenlik uyarılarını okuyun!



Fişi çekin!



Koruyucu gözlük takın!



Aküyü çıkartın!



Koruyucu kulaklık takın!

Montaj aleti



1 iç altıgen anahtar: Sıkıştırma genişliği 2,5 (teslimat kapsamındadır)



1 Vida anahtarı: SW 10
(teslimat kapsamında değildir)



1 iç altıgen anahtar: SW 4
(teslimat kapsamında değildir)

Amaca uygun kullanım

- FKS 145, uygun kılavuz ray ile birlikte tespit kızığından oluşan yuvarlak el testeresi için bir bütünlüycidir.
- Hassas, düz ve uzun kesimler için
- Yırtılmaz / kopmayan kesim kenarları
- Yüzey koruması
- Mutfak tezgahlarını, kapıları vs. kesmek ve kısaltmak için
- Sadece min. 130 mm ile maks. 200 mm arasında testere ucu çapına sahip piyasadan temin edilebilen yuvarlak el testeresi için 40 mm ile maks. 70 mm arasında kesme derinliği ve resim 5 uyarınca minimum / maksimum temel plaka ölçüleri.

Amaca UYMAYAN kullanım

- Yuvarlak el testeresi haricinde diğer elektronik cihazlar (örn. açılı taşlama, dalma testeresi, dekupaj testeresi değil, vs.)
- Tespit kızağını kılavuz ray olmadan kullanma
- Tespit kızağında modifikasyonlar uygulama
- Tespit kızağını diğer raylar / çıtalar ile kullanma
- Yuvarlak el testeresini minimum ve maksimum temel plaka ölçüleri dışında kullanma

Kullanım amacı dışındaki hasar ve kazalardan kullanıcı sorumludur.

Genel güvenlik uyarıları

- **⚠ TEHLİKE:** Cihaz ayarlarını yapmadan veya aksesuarları değiştirmeden önce, fişi prizden ya da elektrikli aletin akü paketinden çekin. Elektrikli aletin istenmeden çalışması kazalar için bir sebeptir.
- Çalışma bölgenizi temiz ve iyi aydınlatılmış şekilde tutun. Düzensizlik veya aydınlatılmamış çalışma bölgeleri kazalara neden olabilir.
- Çalışmaya başlamadan önce cihaz ve aletlerin çalışmaya uygun olduğunu kontrol edin. Kesinlikle hasarlı veya yanlış aletlerle çalışmayın.
- Elektrikli aleti çalıştırmadan önce ayar aletlerini veya vida anahtarlarını uzaklaştırın. Dönen cihaz kısmında bulunan bir alet veya anahtar yaralanmalara sebep olabilir.
- Dikkatli olun. Yorgun olduğunuzda veya ilaç, alkol veya uyuşturucu etkisi altında olduğunuzda elektrikli bir alet kullanmayın. Elektrikli aletin kullanımı sırasında bir dikkatsizlik ciddi yaralanmalara neden olabilir.
- Uygun kişisel koruyucu donanım giyin: Toz oluşturan işlemlerde koruyucu kulaklık, koruyucu gözlük ve tozdan koruyucu maske kullanın.
- Uygun kıyafetler giyin. Geçiş giysiler giymeyin veya takı takmayın. Uzun saçlarınızı, kıyafetlerinizi, takı ve eldivenlerinizi hareket eden parçalardan uzak tutun.
- Elektrikli aleti kullanırken çocukları ve başka insanları uzak tutun. Dikkatinizin dağılması durumunda cihaz üzerindeki kontrolünüzü kaybedebilirsiniz.
- Kullanılmayan elektrikli aletleri çocukların erişim alanından uzak tutun. Cihaz hakkında bilgi sahibi olmayan veya talimatları okumamış kişilerin cihazı kullanmasına izin vermeyin. Elektrikli aletler deneyimsiz kişiler tarafından kullanıldığında tehlike teşkil ederler.
- Ahşap veya kolay ayrılabilir plastikler haricinde başka malzemeleri işleme almayın.
- Kullanılan makineler DIN EN 62841-5 normuna uymalıdır.
- Aletleri sadece kendi kullanım amaçları doğrultusunda kullanın.
- Kılavuz rayı kullanmak için sabit, düz bir altlık kullanın.
- Başka makineleri ray üzerinde yönlendirmek için kılavuz ray üzerinde herhangi bir modifikasyon uygulanması yasaktır.
- Sadece beraberinde teslim edilen tespit kızağını kullanın, eski versiyonları / özel konstrüksiyonları değil.
- Düzenli olarak tespit kızağındaki tüm vidaların sıkılmış olup olmadığını kontrol edin.
- Yuvarlak el testeresini sadece başlangıç /son pozisyonda (Koruyucu başlık kapalıyken) ve testere ucu tamamen durduktan sonra tespit kızağından alın.

Yuvarlak el testereleri için güvenlik uyarıları

- Cihaza özgü güvenlik uyarılarının yanı sıra kullanılan yuvarlak el testerelerinin kullanma kılavuzundaki bilgileri ve güvenlik uyarılarını dikkate alın.
- **⚠ TEHLİKE:** Testere alanına ve testere ucuna ellerinizi yaklaştırmayın.
- Sadece min. 130 mm ile maks. 200 mm arasında testere ucu çapına, 40 mm ile maks. 70 mm arasında kesme derinliği ve resim 5 uyarınca minimum / maksimum temel plaka ölçülerine sahip yuvarlak el testeresi kullanın.
- Çıkartma tarafında uzun iş parçalarını düz duracak yapıda destekleyin; örneğin bir wolcraft silindir bloğu ile (Ür.-No. 6119973).
- Yuvarlak el testeresine fazla yük bindirmekten kaçının.
- Zımpara diskleri kullanmayın.
- Yuvarlak el testeresinde toz vakumu kullanın (mevcut olduğunda).
- Sadece önerilen testere uçları kullanın ve kesilecek iş parçasına bağlı olarak seçiminizi yapın.
- Kesim sırasında iş parçasının testere tarafından kavranarak kullanıcıya doğru fırlatılabileceği olasılığına karşı hazırlıklı olun.
- Geri tepme testerenin yanlış ve/veya uygun olmayan yapıda kullanılması sonucudur. Bu, aşağıda tanımlandığı gibi uygun güvenlik önlemleri ile önlenir.
- Testereyi her iki elinizle sabit tutun ve kolları, geri tepme gücünü tutabileceğiniz konuma getirin. Daima testere ucunun yanında durun, asla gövdenizle aynı hizada tutmayın. Geri tepme sırasında dairesel testere geri sıçrayabilir.
- Testere ucu sıkıştığında veya işlemi yarıda kestiğinizde testereyi kapatın ve iş parçasını testere ucu duruncaya kadar hareketsiz tutun. Testere ucu hareket ettiği sürece testere ucunu iş parçasından çekmeye veya geri çekmeye çalışmayın, aksi takdirde geri tepme gerçekleşebilir. Testere ucunun sıkışma nedenini belirleyin ve gidin.
- Kör veya hasarlı testere uçları kullanmayın. Kör veya yanlış hizalanmış dişlilere sahip testere uçları fazla dar kesme boşluğu nedeniyle yüksek sürtünmeye, testere ucunun sıkışmasına ve geri tepmeye neden olur.
- Kılavuz rayla dalma kesimleri uygulamayın. Dalan testere ucu görünmeyen objelerin kesiminde bloke olabilir ve geri tepmeye neden olabilir.
- Kılavuz rayları sadece testere ucu dikey (90 derece) konumlu yuvarlak el testereleri ile kullanın.
- Yuvarlak el testeresini tespit kızağına sabitlemeyin.
- Testere ucunun tespit kızağına ya da kılavuz raya daima paralel hareket etmesine dikkat edin.

Teslimat kapsamı ve montaj

- İçeriği, resmedildiği gibi eksiksizlik açısından kontrol ediniz (Resim 1).
- Kılavuz rayın her iki parçasını beraberinde teslim edilen bağlayıcılar ile monte edin. Önce plastik bağlayıcıyı ön görülen pozisyona oturunca kadar kanala yönlendirin. Metal bağlayıcıyı yarıya kadar ikinci kanala itin ve her iki civatayı hafif sıkın. İki ray parçasını düz bir yüzeye dik olarak bağlayın ve ardından metal konektörün tüm vidalarını kapalı içten altıgen anahtarla sıkın (Resimler 2.1 - 2.6).
- **Not:** Plastik konektör, ilk kullanım sırasında sadece kanalın içine yavaşça sokulur ve optimum uyum sağlamak için sürtünmeye yol açar. İçeri sürme sırasında çapak oluştuğunda bunları kızak parçalarını tam birbirine doğru itmeden önce gidin.
- Önce gevşek tutma vidalarını altıgen somunlar ile tespit kızağına monte edin (Resim 3.1).
- Resimde gösterildiği gibi yan tahdide monte edin (Resim 3.2).

- Yan tahditleri, kesim yönündeki iki tahdidi ve her iki arka tahdidi resimde gösterildiği gibi tespit yuvalarına itin. Tutamak vidalarını sıkın (Resim 3.3 - 3.4).
- Tespit kızağını resimde gösterildiği gibi kılavuz ray üzerine itin (Resim 3.5). Üç dişli pimi tespit kızağının kılavuz ray üzerinde eşit itilebileceği yapıda ayarlayın. Ayar işlemi sonrasında içten altıgen anahtar kavranabilir yapıda tespit kızağına sabitlenebilir (Resim 3.6).

Kılavuz raylı testereler

- **⚠ TEHLİKE:** Cihaz ayarlarını yapmadan veya aksesuarları değiştirmeden önce, fişi prizden ya da elektrikli aletin akü paketinden çekin. Elektrikli aletin istenmeden çalışması kazalar için bir sebeptir.
- Yuvarlak el testeresini tespit kızağına hizalama: Tespit kızağını tezgah kenarına koyun ve her iki hizalama klipsini açın (Resim 4.1). Yuvarlak testerenin bıçak koruma kapağını geri çekin e makineyi tespit kızağına yerleştirin (Resim 4.2).
- Yuvarlak testerenin ucunu tespit kızağına paralel olarak ayarlayın. Bunun için yuvarlak testere ucunu açık hizalama klipsine kadar itin ve testere ucunu klipsi ortalayacak yapıda hizalayın (Resim 4.3).
- **⚠ Dikkat:** Yuvarlak el testeresini sadece belirtilmiş temel plaka ölçüleri dahilinde kullanın (bkz Resim 5). Tespit kızağını hizalama için yuvarlak el testeresini temel plakadan değil daima testere ucundan hizalayın. Temel plakanın ve testere ucunun birbirine paralel olmama olasılığı mevcuttur.
- Şimdi önce büyük yan tahdidi (a) önden yuvarlak el testeresi temel plakasına bastırın ve her iki tutucu vidayı sıkın. Ardından dört tahdidi (b, c) temel plakaya çekin ve dört kavrama vidalarını sıkın (Resim 4.4).
- Dairesel testereyi tespit kızağından kaldırın ve hizalama klipslerini tekrar başlangıç pozisyonuna itin ve oturtun (Resim 4.5, 4.6).
- **Not:** Güvenlik nedenlerinden dolayı yuvarlak el testeresi kızak üzerine sabitlenmez, sadece yandan sabitlenir. Yuvarlak el testeresinin tespit kızağına hizalanmasının ardından her zaman yeniden ayarlamaya gerek kalmadan çıkartılabilir ve tekrar yerine oturtulabilir.
- Kılavuz ray ile öncelikle rayın kesim boyuna denk olan bir test kesimi uygulanması önerilir (1.100 mm).
- Kılavuz rayı iki mengene ile test kesimi için kullanmak istediğiniz iş parçasına sabitleyin (Resim 6). Kılavuz raylar ile maksimum 1.100 mm genişliğinde iş parçalarını işleme alabilirsiniz.
- Tespit kızağını ilk işaret noktasına kadar ray üzerine itin. Şimdi yuvarlak el testeresini yerleştirin (Resim 7.1- 7.3).
- **⚠ Dikkat:** Dairesel testerenin kesim derinliğini testerenin maksimum 3 mm iş parçası altında çıkacağı yapıda ayarlayın. Yuvarlak testereyi açın. Yuvarlak el testeresini tüm iş parçası üzerinde hareket alanına kadar eşit ölçüde hareket ettirin (Resim 7.4). Yuvarlak testereyi kapatın. Ön kenardan dolayı, salınım koruyucu başlık olarak açılır ve kılavuz rayın çıkış alanında tekrar otomatik olarak kapanır (Resim 7.5).
- Kıymık koruyucunun kesilmesi: Yuvarlak el testereyle ilk kesimde, kılavuz rayın kıymık koruması kesilir ve böylece kullanılan testere bıçağının tam boyutuna getirilir. Kesildikten sonra, kıymık korumasının temas kenarı, iş parçasının kesildiği kesme kenarına tam denk gelir.
- Şimdi asıl iş parçasını (üniversal açılı ve benzeri ile) ölçün ve kesmek istediğiniz uygun yerlere 2 - 3 işaret (başlangıç, orta ve son) koyun.
- İş parçasını düz ve sağlam bir zemine yerleştirin. Kıymık korumasının kenarını işaretlerinize oturtun ve kılavuz rayı yukarıda açıklandığı gibi iki kelepçeye iş parçasına sabitleyin. Tespit kızağını yukarıda açıklandığı gibi kılavuz rayı üzerine kaydırın ve yuvarlak el testerenizi tespit kızağına yerleştirin.

- Kesimin tamamlanmasının ardından yuvarlak el testeresini kapatın.
- Kesim sonrasında kılavuz rayı başka bir iş parçasına koymak istediğinizde: Rayı itmeyin, kaldırın ve istenilen pozisyona getirin. Ray itildiğinde ray parçaları eğrilebilir.
- Dairesel testere ayarının her değişimi sonrasında bir test kesimi uygulayın.
- Ayır olarak temin edilebilen aksesuarlar, kılavuz rayı uzatma seti (Ürün 6914000) iş parçalarını maksimum 2.200 mm olarak işleme alma imkanına sahipsiniz (Resim 8).
- Kıymık koruyucu aşınan bir parçadır. Kılavuz rayla farklı bir testere ucu veya birden fazla farklı yuvarlak el testeresi kullandığınızda kıymık koruyucunun değiştirilmesi gerekebilir. Bunun için yapışkan şeridi bir spatula ile ayırın, rayı aseton ile temizleyin ve yeni bir kıymık koruyucu takın (Yedek parça olarak temin edilebilir, bakınız resim 9).
- **Not:** Sunulan resimlerde testere ucu tutamağın sağında yer alan yuvarlak el testerelerinin kullanımı gösterilmiştir. Testere ucu tutamağın solunda yer alan yuvarlak el testerelerinin kullanımı için 7.1 - 7.5 resimleri ayna görüntüsü olarak görülmelidir.

Çevre

Lütfen FKS 145 kılavuz rayın imhası durumunda yerel yönetmeliklerinizi dikkate alın.

Garanti açıklaması

Kullanıcının dikkatine,

Keyifle kullanacağınız kaliteli bir wolcraft ürününe sahip oldunuz.

wolcraft ürünleri yüksek teknik standarttır ve siz satın almadan önce yoğun AR-GE ve test aşamalarından geçmiştir. Seri üretim sırasında yapılan sürekli kontroller ve düzenli testler yüksek kalite standardı sağlar. Mükemmel teknik gelişmeler ve güvenilir kalite kontrolleri sayesinde, doğru ürünü satın aldığınızdan emin olabilirsiniz. Satın almış olduğunuz wolcraft ürünü için, bu tür "Kendin Yap" ürünlerinin uygun kullanılmaları durumunda satın alma tarihinden itibaren 10 yıl garanti geçerli olacaktır.

Sadece satın alındığındaki mevcut hasarlar ile malzeme ve üretim hatalarından kaynaklanan hasarlar garanti kapsamına girer. Yanlış kullanımdan veya bakım hatalarından kaynaklanan kusur ve hasarlar garanti kapsamında değildir. Ek olarak, normal kullanımdan doğan aşınma ve zararlar ile müşteriye sözleşme ile bildirilen kusur ve hasarlar garanti kapsamına dahil değildir.

Garanti talepleri yalnızca fatura veya fiş sunulması halinde geçerli olur. wolcraft tarafından sağlanan garanti, tüketici olarak yasal haklarınızı (sonraki performans, iade veya indirim, hasar veya kullanım tazminatı) kısıtlayamaz.

Garanti hakları için şuraya başvurulmalıdır:

wolcraft GmbH

Wolffstraße 1

56746 Kempenich

Almanya

Úvod

- **⚠ POZOR!** Přečtěte si veškeré bezpečnostní pokyny a předpisy dodávané společně s vodící lištou FKS 145 a používanými elektrickými nástroji. Nedodržování bezpečnostních pokynů a předpisů může vést k úrazu elektrickým proudem, požáru a/nebo k vážným zraněním.
- Návod k obsluze bezpečně uschovejte pro budoucí potřebu.

Symbole a jejich význam



Přečtěte si návod k obsluze a pokyny!



Používejte ochrannou protiprachovou masku!



Varování před nebezpečím!
Přečtěte si bezpečnostní pokyny!



Vytáhněte síťovou zástrčku!



Používejte ochranné brýle!



Vyjměte akumulátor!



Používejte ochranu sluchu!

Montážní nástroje



1 imbusový klíč: SW 2,5
(je součástí dodávky)



1 utahovací klíč: SW 10
(není součástí dodávky)



1 imbusový klíč: SW 4
(není součástí dodávky)

Použití ke stanovenému účelu:

- FKS 145 představuje doplněk k ruční kotoučové pile sestávající z upínacího vozíku a odpovídající vodící lišty;
- pro precizní, rovné a dlouhé řezy;
- pro hrany řezů s minimem otřepů nebo bez otřepů;
- ochrana povrchů;
- k přirezávání a krácení kuchyňských pracovních desek, dveří atd.;
- pro běžně prodávané ruční kotoučové pily s průměrem pilového kotouče od 130 mm do 200 mm, s hloubkou řezu od 40 mm do 70 mm a minimálním/maximálním rozměrem základní desky podle obr. 5.

Za použití ke stanovenému účelu SE NEPOVAŽUJE:

- montáž na jiné elektronické přístroje než na ruční kotoučové pily (např. úhlové brusky, ponorné pily, přímočaré pily atd.);
- použití upínacího vozíku bez vodící lišty;
- provádění úprav na upínacím vozíku;
- použití upínacího vozíku s jinými lištami;
- použití ručních kotoučových pil mimo interval minimálního až maximálního rozměru základní desky.

Za škody a úrazy způsobené používáním k jinému než ke stanovenému účelu odpovídá uživatel.

Všeobecné bezpečnostní pokyny

- **⚠ NEBEZPEČÍ:** Než začnete seřizovat přístroj nebo vyměňovat příslušenství, vytáhněte zástrčku ze síťové zásuvky nebo vyjměte akumulátor z příslušného elektrického nástroje. Samovolné spuštění elektrického nástroje bývá častou příčinou nehod.
- Udržujte pracovní prostory čisté a dobře osvětlené. V neuklizených či neosvětlených pracovních prostorech může docházet k nehodám.
- Před zahájením práce proveďte funkčnost přístrojů a nástrojů. Nepracujte nikdy s poškozeným nebo tupým nástrojem.
- Před zapnutím elektrického nástroje odstraňte z pracovního prostoru seřizovací nástroje nebo klíče. Nástroj nebo klíč, který se dostane do rotující části přístroje, může způsobit zranění.
- Budte pozorní. Nepoužívejte elektrický nástroj, jste-li unaveni nebo pod vlivem alkoholu, drog či léků. Pouhý okamžik nepozornosti při používání elektrického nástroje může vést k vážným zraněním.
- Používejte vhodné osobní ochranné vybavení: ochranu sluchu, ochranné brýle, protiprachovou masku (vzniká-li při práci prach).
- Při práci noste vhodný oděv. Nenoste volné oblečení nebo šperky. Nepřibližujte se dlouhými vlasy, oblečením, šperky ani rukavicemi k pohybujícím se dílům.
- Elektrický nástroj nepoužívejte v přítomnosti dětí ani dalších osob. V případě rozptýlení pozornosti byste mohli nad přístrojem ztratit kontrolu.
- Nepoužívané elektrické nástroje uchovávejte mimo dosah dětí. Nedovolte, aby přístroj používaly osoby, které s ním nejsou obeznámeny nebo si nepřčetly tyto pokyny. Elektrické nástroje jsou nebezpečné, používají-li je nezkušené osoby.
- K obrábění nepoužívejte jiné materiály než dřevo nebo snadno zpracovatelné plasty.
- Používané stroje musí splňovat normu DIN EN 62841-5.
- Používejte nástroje výhradně ke stanovenému účelu použití.
- Při použití vodící lišty použijte stabilní, rovný podklad.
- Na vodící liště nelze provádět žádné úpravy s cílem umožnit vedení jiných strojů.
- Používejte pouze dodaný upínací vozík, nikoli jeho starší verze, natož vlastní výrobky.
- Pravidelně kontrolujte, zda jsou pevně dotaženy všechny šrouby na upínacím vozíku.
- Ruční kotoučovou pilu vyjímějte z upínacího vozíku pouze v počáteční či koncové poloze (se zavřeným ochranným krytem) a po úplném zastavení pilového kotouče.

Bezpečnostní pokyny pro ruční kotoučové pily

- Dodržujte kromě těchto bezpečnostních pokynů týkajících se specifického přístroje bezpodmínečně i bezpečnostní pokyny od používané ruční kotoučové pily.
- **⚠ NEBEZPEČÍ:** Nepřibližujte se prsty ani rukama do oblasti pily a pilového kotouče.
- Používejte pouze ruční kotoučové pily s průměrem pilového kotouče od 130 mm do 200 mm, s hloubkou řezu od 40 mm do 70 mm a minimálním/maximálním rozměrem základní desky podle obr. 5.
- Podepřete dlouhé obrobky na odebírací straně tak, aby ležely vodorovně, např. podstavcem wolfcraft (obj. č. 6119973).
- Ruční kotoučovou pilu nepřetěžujte.
- Nepoužívejte brusné kotouče.
- Použijte odsávání prachu na ruční kotoučové pile (je-li k dispozici).
- Používejte pouze doporučené pilové kotouče a vybírejte je v závislosti na materiálu, který chcete řezat.
- Při řezání buďte vždy připraveni na to, že může dojít k zachycení obrobku pilovým kotoučem a jeho vymrštění proti obsluze.
- Vznik zpětného rázu je důsledkem nesprávného a/nebo nevhodného použití pily. Lze mu předejít vhodnými, níže popsányými bezpečnostními opatřeními.
- Pilu držte oběma rukama a paže dejte do takové polohy, aby mohly vstřebat sílu zpětného rázu. Pilový kotouč mějte vždy podél svého boku, nikoli v jedné přímce se svým tělem. V případě zpětného rázu může kotoučová pila poskočit směrem dozadu.
- Pokud se pilový kotouč zasekne anebo pokud přerušíte práci, vypněte pilu a podržte ji v řezaném materiálu, dokud se pilový kotouč nezastaví. Nikdy se nepokoušejte vyjmout pilu z obrobku nebo ji posunout směrem dozadu, dokud se pilový kotouč pohybuje, jinak by mohlo dojít ke zpětnému rázu. Zjistěte a odstraňte příčinu zaseknutí pilového kotouče.
- Nikdy nepoužívejte tupý či poškozený pilový kotouč. Pilové kotouče s tupými nebo nesprávně zarovnanými zuby zvyšují tření, pravděpodobnost zaseknutí pilového kotouče a vznik zpětného rázu v důsledku příliš úzké pilové štěrbiny.
- S vodicí lištou neprovádějte žádné ponorné řezy. Ponorný pilový kotouč se může při řezání zablokovat o skryté předměty a může dojít ke zpětnému rázu.
- Vodicí lištu používejte pouze s ruční kotoučovou pilou, jejíž pilový kotouč je nastaven svisle (na 90 stupňů).
- Ruční kotoučovou pilu nepřichytávejte napevno k upínacímu vozíku.
- Dbejte na to, aby se pilový kotouč vždy pohyboval rovnoběžně s upínacím vozíkem, respektive vodicí lištou.

Rozsah dodávky a montáž

- Zkontrolujte úplnost dodávky podle všech vyobrazených dílů (obrázek 1).
- Namontujte obě části vodicí lišty pomocí dodaných svorníků. Nejprve vložte plastový svorník do kanálu, dokud svorník nezapadne do určené polohy. Poté zatlačte kovový svorník do poloviny druhého kanálu a oba šrouby lehce utáhněte. Připojte obě kolejnice nastojato na rovném povrchu a poté utáhněte všechny šrouby kovového svorníku pomocí přiloženého imbusového klíče (obr. 2.1–2.6).
- **Poznámka:** První zasunutí plastového svorníku do kanálu jde obtížně a během zasouvání dochází k oděru, čímž se zajistí jeho optimální vytvarování. Pokud se během zasouvání objeví hobliny, odstraňte je předtím, než dojde k úplnému spojení lištových dílů.

- Nejprve bez utažení namontujte vroubkované šrouby se šestihrannými maticemi na upínací vozík (obr. 3.1).
- Boční zarážku namontujte tak, jak ukazuje obrázek (obr. 3.2).
- Boční zarážku, obě zarážky ve směru řezání a obě zadní zarážky zasuňte do objímek vyobrazeným způsobem. Utáhněte vroubkované šrouby (obr. 3.3 a 3.4).
- Posuňte upínací vozík na vodící lištu podle obrázku (obr. 3.5). Nastavte tři stavěcí šrouby se zářezem tak, aby šlo upínacím vozíkem rovnoměrně posunovat po vodící liště. Po nastavení je možné k upínacímu vozíku přiložit připravený imbusový klíč (obr. 3.6).

Řezání s vodící lištou

- **⚠ NEBEZPEČÍ:** Než začnete seřizovat přístroj nebo vyměňovat příslušenství, vytáhněte zástrčku ze síťové zásuvky nebo vyjměte akumulátor z příslušného elektrického nástroje. Samovolné spuštění elektrického nástroje bývá častou příčinou nehod.
- Seřízení ruční kotoučové pily na upínacím vozíku: Umístěte upínací vozík na okraj stolu a vysuňte obě vyrovnávací příchytky (obr. 4.1). Vytáhněte výklopný ochranný kryt ruční kotoučové pily vzhůru a usadte stroj na upínací vozík (obr. 4.2).
- Vyrovnajte pilový kotouč ruční kotoučové pily tak, aby byl rovnoběžně s upínacím vozíkem. Posuňte proto pilový kotouč ruční kotoučové pily až k vysunutým vyrovnávacím příchytkám a vyrovnajte pilový kotouč, aby se nacházel mezi příchytkami uprostřed (obr. 4.3).
- **⚠ Pozor:** Používejte pouze ruční kotoučové pily v intervalu minimálního až maximálního rozměru základní desky (obr. 5). Upínací vozík ruční kotoučové pily vždy seřizujte podle pilového kotouče, nikoli podle základní desky. Je možné, že základní deska a pilový kotouč nejsou vzájemně rovnoběžné.
- Nejprve stlačte velkou boční zarážku (a) zepředu na základní desku ruční kotoučové pily a oba vroubkované šrouby utáhněte. Následně přitlačte čtyři zarážky (b, c) na základní desku a dotáhněte čtyři vroubkované šrouby (obr. 4.4).
- Vyjměte kotoučovou pilu z upínacího vozíku a posuňte vyrovnávací příchytky zpět do výchozí polohy, aby zapadly (obr. 4.5 a 4.6).
- **Poznámka:** Z bezpečnostních důvodů není ruční kotoučová pila upevněna k upínacímu vozíku, ale je pouze bočně přichycena. Po seřízení ruční kotoučové pily na upínacím vozíku ji lze kdykoli vyjmout a znovu nasadit, aniž by bylo zapotřebí opětovného seřizování.
- Doporučuje se nejdříve s vodící lištou provést zkušební řez, který odpovídá řezné délce lišty (1.100 mm).
- Přichyťte vodící lištu oběma svěrkami k obrobku, který chcete použít pro zkušební řez (obr. 6). S vodící lištou lze zpracovávat obroby maximálně do šířky 1.100 mm.
- Posuňte upínací vozík až do prvního zářezu na vodící liště. Nyní nasadte ruční kotoučovou pilu (obr. 7.1–7.3).
- **⚠ Pozor:** Nastavte hloubku řezu kotoučové pily tak, aby pilový kotouč vyčníval maximálně 3 mm ze spodní části obrobku. Nyní ruční kotoučovou pilu zapněte. Ruční kotoučovou pilu vedte rovnoměrně přes celý obrobek až do výstupní oblasti (obr. 7.4). Ruční kotoučovou pilu vypněte. Výklopný ochranný kryt se před předním okrajem automaticky otevře a ve výstupní oblasti vodící lišty se opět automaticky uzavře (obr. 7.5).
- Naříznutí ochrany před střepinami: Při prvním řezu s ruční kotoučovou pilou se nařízne ochrana před střepinami vodící lišty, čímž se dosáhne přesné velikosti použitého pilového kotouče. Příložná hrana ochrany před střepinami po naříznutí přesně odpovídá řezné hraně, podél níž je obrobek odříznut.

- Nyní změřte vlastní obrobek (pomocí univerzálního úhlooměru atp.) a udělejte 2 až 3 značky (začátek, střed a konec) v místě, kde chcete provést řez.
- Upevněte obrobek na rovný a bezpečný podklad. Přiložte hranu ochrany před střepinami k udělaným značkám a přichyťte vodící lištu výše popsáním způsobem oběma svěrkami k obrobku. Posuňte upínací vozík výše popsáním způsobem na vodící lištu a nasadte ruční kotoučovou pilu do upínacího vozíku.
- Po dokončení řezu ruční kotoučovou pilu vypněte.
- Chcete-li vodící lištu po provedení řezu přiložit k jinému obrobku: Vodící lištu neposunujte, nýbrž nadzvedněte a položte do požadované polohy. Posunutím by mohlo dojít k pokřivení částí lišty.
- Po každé změně nastavení kotoučové pily proveďte zkušební řez.
- Se zvláště prodáváním příslušenstvím, prodlužovací sadou vodící lišty (obj. č. 6914000), lze zpracovávat obrobky až do maximální šířky 2.200 mm (obr. 8).
- Ochrana před střepinami je spotřebním zbožím. Používáte-li s vodící lištou jiný pilový kotouč nebo několik různých ručních kotoučových pil, může být nutná výměna ochrany před střepinami. Za tímto účelem odstraňte lepicí pásku špachtlí, očistěte lištu acetonem a připojte novou ochranu před střepinami (k dispozici jako náhradní díl, viz obr. 9).
- **Poznámka:** Uvedené obrázky ukazují použití ruční kotoučové pily s pilovým kotoučem vpravo od držadla. Pro použití ruční kotoučové pily s pilovým kotoučem vlevo od držadla je třeba obr. 7.1–7.5 zrcadlově obrátit.

Životní prostředí

V případě likvidace vodící lišty FKS 145 se řiďte místními předpisy pro likvidaci odpadů.

Prohlášení o záruce

Vážený/á zákazník/zákaznice,

zakoupili jste kvalitní výrobek firmy wolcraft, který Vám při domácích pracích přinese mnoho radosti.

Výrobky wolcraft splňují náročné technické normy a před uvedením do prodeje prošly intenzivním vývojem a zkouškami. V průběhu sériové výroby zajišťují vysokou úroveň kvality neustálé kontroly a pravidelné testy. Solidní technický rozvoj a spolehlivá kontrola kvality Vám dávají záruku, že jste při nákupu rozhodli správně. Na zakoupený výrobek wolcraft Vám při jeho výhradním používání v hobby režimu poskytujeme záruku po dobu 10 let ode dne zakoupení.

Záruka se vztahuje pouze na škody na samotném zakoupeném předmětu, a to pouze takové, které vznikly v důsledku vady materiálu nebo chybného zpracování. Záruka se nevztahuje na závady a škody způsobené nesprávnou obsluhou nebo zanedbáním údržby. Záruka se nevztahuje na obvyklé příznaky opotřebení v důsledku používání ani na vady a škody, které byly zákazníky známy při uzavření kupní smlouvy. Nároky vyplývající ze záruky lze uplatnit jen při předložení účtenky/dokladu o koupi. Záruka poskytnutá firmou wolcraft neomezuje Vaše zákonem stanovená práva spotřebitele (dodatečné plnění, odstoupení od smlouvy nebo její omezení, náhrada škody nebo vynaložených nákladů).

Nároky vyplývající ze záruky je třeba směřovat na:

wolcraft GmbH

Wolffstraße 1

56746 Kempenich

Německo

Bevezetés

- **FIGYELEM!** Olvasson el minden, az FKS 145 vezetősínhez és a használt kéziszerszámokhoz mellékelt biztonsági tanácsot és utasítást. A biztonsági tanácsok és utasítások betartásának elmulasztása áramütéshez, tűzhöz vagy komoly sérülésekhez vezethet.
- Gondosan őrizze meg a használati útmutatót.

Szimbólumok és magyarázataik



Olvassa el a használati útmutatót/
tanácsokat!



Viseljen porvédő maszkot!



Veszélyre való figyelmeztetés!
Olvassa el a biztonsági tudnivalókat!



Húzza ki a hálózati csatlakozót!



Viseljen védőszemüveget!



Távolítsa el az akkumulátort!



Viseljen hallásvédő eszközt!

Összeszerelési szerszám



1 imbuszkulcs: SW 2,5-es méret
(tartozék)



1 csavarkulcs: SW 10 méretű
(nem tartozék)



1 imbuszkulcs: SW 4 méretű
(nem tartozék)

Rendeltetészerű használat

- Az FKS 145 egy körfűrészpartozék, amely egy megfelelő vezetősínnel ellátott befogósínból áll
- Precíz, egyenes és hosszú vágáshoz
- Kiszakadásszegény/kiszakadásmentes vágási élék
- Felületvédelem
- Konyhai munkalapok és ajtók vágásához és lerövidítéséhez
- A kereskedelemben kapható körfűrészekhez minimum 130 mm, legfeljebb 200 mm átmérőjű körfűrészlappal, 40–70 mm vágásmélységgel és az 5. ábra szerinti minimális/maximális alaplapméretekkel.

Rendeltetészerű használat nélkül

- Körfűrészén kívüli egyéb elektromos szerszámok (pl. sarokcsiszoló, merülőfűrész, kiszúrófűrész stb. nélkül)
- Befogószán használata vezetősín nélkül
- Módosítások a befogószánon
- Befogószán használata más sinnel/vezetékekkel
- A minimális és maximális alaplapméreten kívüli kézi körfűrészek használata

A nem rendeltetészerű használatból eredő károkért és balesetekért a használó felel.

Általános biztonsági tudnivalók

- **⚠ VESZÉLY:** Minden esetben húzza ki a csatlakozót a konnectorból, illetve válassza le az akkumulátort az elektromos szerszámról, mielőtt beállítást végezne vagy tartozékot cserélne rajta. Az elektromos szerszámok véletlen elindítása számos baleset okozója.
- Tartsa tisztán és világítsa meg jól a munkaterületet. A rendtelenség és a kivilágítatlan munkaterület balesetekhez vezethet.
- Munkakezdés előtt ellenőrizze a szerszámok és eszközök működőképességét. Soha ne dolgozzon sérült vagy kopott eszközökkel.
- Az elektromos szerszám bekapcsolása előtt távolítsa el a beállítószerszámokat és csavarkulcsokat. Egy forgó alkatrészben található szerszám vagy kulcs sérüléseket okozhat.
- Járjon el gondosan. Ne használjon elektromos kéziszerszámot, ha fáradt vagy kábítószert, alkoholt vagy gyógyszer hatása alatt áll. Elektromos szerszámok használatakor egy pillanatnyi figyelmetlenség hatására súlyos sérüléseket szenvedhet.
- Viseljen megfelelő személyi védőruházatot: Hallásvédelem, védőszemüveg és pormaszok port eredményező munkák során.
- Viseljen megfelelő ruházatot. Ne viseljen bő ruhákat vagy ékszereket. Tartsa távol a hosszú haját, ruházatát, ékszereit és védőkesztyűjét a mozgó alkatrészekről.
- Az elektromos szerszám használata során tartsa távol a gyermekeket és más személyeket. Figyelmetlenség esetén könnyen elveszítheti a készülék feletti uralmat.
- Az elektromos kéziszerszámokat a gyermekek számára elérhetetlen helyen tartsa. Ne hagyja, hogy olyan személy használja a szerszámot, aki nem ismeri azt, vagy nem olvasta el ezeket az utasításokat. Az elektromos kéziszerszámok veszélyesek, ha a tapasztalatlan ember használja őket.
- Fán vagy könnyen megmunkálható műanyagon kívül ne munkáljon meg más anyagot.
- A használt gépeknek meg kell felelniük a DIN EN 62841-5 szabványnak.
- Csak a rendeltetési céljukra használja a szerszámokat.
- Használjon stabil, egyenletes felületet a vezetősín alkalmazásához.
- A vezetősínen tilos módosításokat végezni, és más gépek nem vezethetők a vezetősínre.
- Csak a mellékelt befogószánt használja, és ne használjon régebbi verziókat/saját szerkezeteket.
- Ellenőrizze rendszeresen, hogy az összes csavar a befogószánon szorosan meg van-e húzva.
- A kézi körfűrész csak a kezdő- vagy végállásban vegye ki (lezárt védőburkolat mellett) a befogószánból, és csak akkor, amikor a fűrészlap teljesen leállt.

Biztonsági tudnivalók kézi körfűrészekhez

- A készülékspecifikus biztonsági tudnivalókon kívül feltétlenül tartsa be az adott kézi körfűrész biztonsági utasításait.
- **⚠ VESZÉLY:** Ne nyúljon a kezeivel a fűrészlap közelébe, vagy a fűrészlaphoz.
- Csak 130–200 mm közötti átmérőjű körfűrészlappal, 40–70 mm vágásmélységgel és az 5. ábra szerinti minimális/maximális alaplapméretekkel rendelkező kézi körfűrészeket használjon.
- Támassa meg a hosszú munkadarabokat a levélteli oldalon úgy, hogy vízszintesen fekdüdjenek; például egy Wolfcraft görgős bakkal (cikkszám: 6119973).
- Kerülje a kézi körfűrész túlterhelését.
- Ne használjon csiszolókorongokat.
- Használja a porelszívót a körfűrészben (ha van).
- Csak a javasolt fűrészlapokat használja, és a fűrészelni kívánt anyagtól függően válassza ki őket.
- Fűrészeléskor mindig készüljön arra, hogy a munkadarabot a fűrészlap esetleg elkapja és a kezelő felé dobja.
- A visszarúgás a fűrész hibás és/vagy nem megfelelő alkalmazásának eredménye. Megelőzhető megfelelő óvintézkedésekkel, az alábbiak szerint.
- Tartsa mindkét kezével a fűrész, és tegye a karjait olyan helyzetbe, ahol fel tudja fogni a visszacsapó erőket. Mindig tartózkodjon a fűrészlaphoz képest oldalt, és soha ne hozza egy vonalba a fűrészlapot a testével. Visszarúgás esetén a körfűrész visszafelé csapódhat.
- Ha a fűrészlap megszorul, vagy Ön félbehagyja a munkát, akkor kapcsolja ki a fűrész, és tartsa az anyagban mozdulatlanul addig, amíg a fűrészlap le nem áll. Soha ne próbálja meg kivenni a fűrész a munkadarabból, vagy hátrahúzni a fűrészlap mozgása közben, ellenkező esetben az visszarúghat. Határozza meg és hártsa el a fűrészlap elakadásának okát.
- Ne használjon tompa vagy sérült fűrészlapokat. A tompa vagy rosszul beállított fogakkal rendelkező fűrészlapok a túlságosan keskeny fűrészelési hézag miatt nagyobb súrlódást, a fűrészlap megszorulását és visszarúgást okoznak.
- Ne végezzen merülővágást a vezetősínnel. A bemerülő fűrészlap elakadhat rejtett elemekben, és visszarúgást okozhat.
- A vezetősínt csak olyan körfűrészekkel használja, amelyek fűrészlapja függőlegesre (90 fokra) van állítva.
- Ne rögzítse a kézi körfűrész a befogószánra.
- Ügyeljen rá, hogy a fűrészlap mindig párhuzamos legyen a befogószánnal, illetve a vezetősínnel.

Szállítási terjedelem és összeszerelés

- Ellenőrizze, hogy a csomag tartalmazza-e az összes ábrázolt elemet (1. ábra).
- Szerelje fel a vezetősín két részére a mellékelt összekötő elemeket. Először helyezze be a műanyag összekötő elemet a csatornába, amíg az elem a helyére nem pattan. Ezután tolja be a fém összekötőt a második csatornába félig, és enyhén húzza meg a két csavart. Rögzítse a két sínrészt éllel felfelé egy sík felületre, majd húzza meg a fém összekötő elem összes csavarját a mellékelt imbuszkulccsal (2.1-2.6. ábra).
- **Fontos:** A műanyag összekötő elem csak nehezen tolható be a csatornába az első használat során, és lekopik az optimális illeszkedés érdekében. Ha betolás közben forgácsok keletkeznek, távolítsa el őket a sínrészek teljes összeszerelése előtt.
- Először lazán szerelje fel a fogantyúcsavarokat a hatlapú anyákkal együtt a befogószánra (3.1. ábra).

- Szerelje fel az oldalütközőt az ábra szerint (3.2. ábra).
- Csúsztassa az oldalütközőt, mindkét ütközőt a fűrészelés irányába és a két hátsó ütközőt a befogókba az ábra szerint. Húzza meg a fogantyúcsavarokat (3.3 - 3.4 ábra).
- Tolja fel a befogószánt az ábra szerint a vezetősínre (3.5. ábra). Állítsa be a három menetes csapot úgy, hogy a befogószán gördülékenyen feltolható legyen a vezetősínre. A beállítást követően az imbuszkulcs felrögzíthető a befogószánra (3.6. ábra).

Fűrészelés vezetősínnel

- **⚠ VESZÉLY:** Minden esetben húzza ki a csatlakozót a konnektorból, illetve válassza le az akkumulátort az elektromos szerszámról, mielőtt beállítást végezne vagy tartozékot cserélné rajta. Az elektromos szerszámok véletlen elindítása számos baleset okozója.
- A kézi körfűrész beállítása a befogószánon: Helyezze a befogószánt az asztal szélére, és húzza ki a két beállító segédkapcsot (4.1 ábra). Húzza vissza a kézi körfűrész felhajtható fedelét, és helyezze a gépet a befogószánra (4.2 ábra).
- Állítsa be a kézi körfűrész fűrészlapját a befogószánnal párhuzamosan. Ehhez tolja a körfűrész fűrészlapját a kitolt segédkapcsokhoz, és állítsa be a fűrészlapot a kapcsok közé középre (4.3 ábra).
- **⚠ Figyelem:** Csak a megnevezett alaplapméretű kézi körfűrészeket használja (lásd a 5. ábrát). A befogószán beállításához a körfűrész mindig a fűrészlapon, és ne az alaplapon állítsa be. Lehetséges, hogy az alaplemez és a fűrészlap nem párhuzamos egymással.
- Először nyomja rá a nagy oldalütközőt (a) előlről a körfűrész alaplapjára, és húzza meg a két fogantyúcsavart. Ezután tolja fel a négy ütközőt (b, c) az alaplapra, és húzza meg a négy fogantyúcsavart (4.4 ábra).
- Emelje ki a körfűrész a befogószánból, majd csúsztassa vissza az elrendezést segítő kapcsokat a kiindulási helyzetbe, és reteszelve be őket (4.5., 4.6. ábra).
- **Megjegyzés:** Biztonsági okokból a körfűrész nincs rögzítve a szárnra, hanem csak oldalt van rögzítve. Miután a kézi körfűrész fel van szerelve a befogószánra, bármikor kiszerezhető és visszaszerelhető, anélkül, hogy újra be kellene állítani.
- Ajánlott először próbavágást végezni egy olyan vezetősínnel, amely megfelel a sín vágási hosszának (1100 mm).
- Rögzítse a vezetősínt a két szorítóval arra a munkadarabra, amelyet a próbavágáshoz használni kíván (6. ábra). A vezetősínnel megmunkálható munkadarabok maximális szélessége 1100 mm.
- Tolja fel a befogószánt az első bemetszésig a sínre. Most helyezze rá a kézi körfűrész (7.1–7.3 ábra).
- **⚠ Figyelem:** Állítsa be a körfűrész vágási mélységét úgy, hogy a fűrészlap legfeljebb 3 mm-re nyúljon a munkadarab alá. Most kapcsolja be a kézi körfűrész. Vezesse végig a körfűrész egyenletesen az egész munkadarab felett a kimeneti területig (7.4. ábra). Most kapcsolja ki a körfűrész. A vezetőél automatikusan nyitja fel a felhajtható védőburkolat, majd a fedél automatikusan újra lezáródik a vezetősín kimeneti területen (7.5 ábra).
- A repeszvédelem bevágása: A körfűrészrel történő első vágásnál a vezetősín repeszvédelmét átvágja, és így az a használt fűrészlap pontos méretére áll be. A bevágás után a fűrészlap repeszvédelmének vezetőéle pontosan megfelel a vágóélnak, amely a munkadarabot levágja.
- Most mérje meg a tényleges munkadarabot (univerzális derékszöggel vagy hasonlóval), és helyezzen el 2–3 jelölést (kiindulási, középső és lezáró) azon a helyen, ahol vágni szeretne.

- Rögzítse a munkadarabot egy vízszintes és biztonságos felületen. Illessze rá a repeszvédelem élét a jelölésekre, és rögzítse a vezetősínt a munkadarabra a fent leírtak szerint a két bilincs segítségével. Tolja fel a befogószánt a vezetősínre a fent leírtak szerint, és helyezze be körfűrész a befogószánba.
- A vágás befejezése után kapcsolja ki a körfűrész.
- Ha a vezetősínt egy vágás után egy másik munkadarabra szeretné beállítani: Ne tolja el a sínt, hanem emelje fel, és helyezze a kívánt helyzetbe. A sín eltolása esetén a sínrészek elgörbülhetnek.
- A körfűrész-beállítások minden egyes módosítása után végezzen próbavágást.
- Az opcionális vezetősín-hosszabbító készlet (6914000 cikkszám) segítségével max. 2200 mm szélességű munkadarabok is megmunkálhatók (8. ábra).
- A repeszvédelem kopóalkatrész. Ha egy másik fűrészlapot vagy több különböző körfűrész használ a vezetősínnel, előfordulhat, hogy ki kell cserélni a repeszvédelmet. Ehhez távolítsa el a védőszalagot egy spaklival, tisztítsa meg a sínt acetonnal, és helyezzen be egy új repeszvédelmet (pótalkatrészként kapható, lásd 9. ábra).
- **Megjegyzés:** A bemutatott ábrákon az olyan kézi körfűrészek alkalmazása látható, amelyeknek a fűrészlapja a fogantyú jobb oldalán van. Az olyan körfűrészek esetén, amelyek fűrészlapja a fogantyú bal oldalán van, a 7.1–7.5 ábrákat tükrözve kell figyelembe venni.

Környezet

Az FKS 145 vezetősín selejtezése esetén kérjük, vegye figyelembe a helyi ártalmatlanítási előírásokat.

Nyilatkozat a garanciára vonatkozóan

Tisztelt Barkácsolók!

Ön egy kiváló minőségű wolcraft-terméket vásárolt, amely sok örömet fog okozni a barkácsolás során.

A wolcraft-termékek a legkorszerűbb technológiával készülnek, és a kereskedelmi forgalomba kerülés előtt intenzív fejlesztési és tesztelési fázisokon esnek át. A sorozatgyártás során folyamatos ellenőrzések és rendszeres tesztek biztosítják a kiváló minőséget. A korszerű műszaki fejlesztéseknek és a megbízható minőség-ellenőrzéseknek köszönhetően biztos lehet vásárlási döntésében. A megvásárolt wolcraft-termékre kizárólag barkácsolási körülmények közötti használat esetén 10 év garanciát biztosítunk a vásárlás időpontjától számítva.

A garancia az árunak csak azokra a hibáira vonatkozik, amelyek anyag- vagy gyártási hibára vezethetők vissza. A garancia olyan hibákra vagy károokra nem vonatkozik, amelyek szakszerűtlen használatra vagy a karbantartás hiányára vezethetők vissza. A garancia nem vonatkozik továbbá a szokásos elhasználódási jelenségekre és a használatból eredő kopásra, illetve olyan hibákra és sérülésekre, amelyek a vásárló számára a vásárlás pillanatában ismertek voltak. A garanciális igényeket csak a számla/vásárlást igazoló bizonylat bemutatásával lehet érvényesíteni.

A wolcraft által biztosított garancia nem korlátozza az Ön törvény által biztosított fogyasztói jogait (utólagos teljesítés, visszalépés vagy mérséklés, kár- vagy költségterítés).

A garanciális igényeket az alábbi címre kell elküldeni:

wolcraft GmbH

Wolffstraße 1

56746 Kempenich

Németország

Introducere

- **⚠ ATENȚIE!** Citiți toate indicațiile referitoare la siguranță și instrucțiunile care au fost livrate împreună cu șina de ghidaj FKS 145 și cu uneltele electrice utilizate. Nerespectarea indicațiilor referitoare la siguranță și a instrucțiunilor poate cauza șocuri electrice, incendii și/sau accidente grave.
- Păstrați manualul de utilizare în siguranță pentru consultarea viitoare.

Simboluri și semnificația acestora



Citiți manualul de utilizare/indicațiile!



Purtați o mască de protecție împotriva prafului!



Avertizare generală de pericol!
Citiți indicațiile referitoare la siguranță!



Scoateți ștecherul de rețea din priză!



Purtați ochelari de protecție!



Îndepărtați pachetul de acumulatori!



Purtați căști de protecție!

Unelte de montare



1 imbusuri hexagonale: SW 2,5
(cuprinsă în pachetul livrat)



1 cheie pentru șuruburi: SW 10
(nu sunt cuprinse în pachetul livrat)



1 imbusuri hexagonale: SW 4
(nu sunt cuprinse în pachetul livrat)

Utilizarea conform destinației

- FKS 145 este o completare pentru fierăstraiele circulare de mână format dintr-o sanie suport și o șină de ghidaj adecvată
- Pentru tăieri precise, drepte și lungi
- Pentru tăieri cu zdrențuiri reduse/fără zdrențuiri
- Protecție suprafețe
- Pentru tăierea și scurtarea blaturilor de bucătărie, uși etc.
- Pentru fierăstraie circulare de mână cu un diametru al discului de tăiat de min. 130 mm și max. 200 mm, cu o adâncime a tăieturii de 40 mm până la max. 70 mm și o dimensiune minimă/maximă a plăcilor de bază conform fig. 5.

Utilizarea NECONFORMĂ destinației

- Alte aparate electronice în afara fierăstraielor circulare de mână (de ex. altele decât polizoarele unghiulare, fierăstraiele imersate, fierăstraiele pendulare etc.)
- Utilizați sania suport fără șina de ghidaj
- Efectuați modificări la sania suport
- Utilizați sania suport cu alte șine / bare
- Utilizați fierăstraie circulare manuale în afara dimensiunilor minime și maxime ale plăcii de bază

Utilizatorul își asumă responsabilitatea pentru daunele și accidentele cauzate de utilizarea necorespunzătoare.

Instrucțiuni generale privind siguranța

- **⚠ PERICOL:** Trageți ștecherul din priză și/sau scoateți acumulatorul din unealta electrică înainte de a regla aparatele sau de a schimba accesoriile acestora. Pornirea neintenționată a unelei electrice poate ocaziona accidente.
- Păstrați zona de lucru curată și bine iluminată. Dezordinea sau zonele de lucru neiluminate pot conduce la accidente.
- Înainte de a începe lucrul, verificați funcționalitatea aparatelor și a uneltelor. Nu lucrați niciodată cu unelte deteriorate sau neascuțite.
- Îndepărtați uneltele de reglare sau cheile de înșurubare înainte să porniți unealta electrică. O unealtă sau o cheie care se găsește într-o porțiune a aparatului care se rotește poate provoca răni.
- Procedați cu atenție. Nu utilizați unelte electrice atunci când sunteți obosiți sau vă aflați sub influența drogurilor, alcoolului sau medicamentelor. Din cauza unui moment de neatenție la utilizarea unelei electrice ați putea suferi vătămări grave.
- Purtați echipamente de protecție personală adecvate: căști de protecție, ochelari de protecție și mască la activitățile generatoare de praf.
- Purtați îmbrăcăminte adecvată. Nu purtați îmbrăcăminte largă sau bijuterii. Țineți părul lung, îmbrăcăminte, bijuteriile și mănușile la distanță de piesele aflate în mișcare.
- Țineți copiii și alte persoane la distanță în timpul utilizării unelei electrice. Dacă sunteți distras, puteți pierde controlul asupra aparatului.
- Nu lăsați uneltele electrice neutilizate la îndemâna copiilor. Nu permiteți utilizarea aparatului de către persoane nefamiliarizate cu acesta sau care nu au citit prezentele instrucțiuni. În cazul în care sunt utilizate de persoane fără experiență, uneltele electrice sunt periculoase.
- Nu prelucrați alte materiale în afară de lemn și materiale plastice ușor de prelucrat prin așchiere.
- Utilajele utilizate trebuie să corespundă standardului DIN EN 62841-5.
- Utilizați uneltele numai în scopul pentru care au fost concepute.
- Utilizați o suprafață stabilă, plană pentru instalarea șinei de ghidaj.
- Este interzisă aducerea de modificări la șina de ghidaj în vederea ghidării altor utilaje pe aceasta.
- Utilizați doar sania suport livrată, nu alte versiuni mai vechi / construcții proprii.
- Controlați periodic dacă toate șuruburile de la șina suport sunt strânse bine.
- Îndepărtați fierăstrăul circular de mână doar în poziția inițială/finală (cu capacul de protecție închis) din sania suport și doar atunci când discul de tăiat este complet oprit.

Indicații referitoare la siguranță pentru fierăstraiele circulare de mână

- Pe lângă aceste indicații referitoare la siguranță specifice aparatului, respectați obligatoriu indicațiile referitoare la siguranță pentru fierăstraiele circulare de mână utilizate.
- **⚠ PERICOL:** Nu vă apropiați cu mâinile de zona de tăiere sau de discul de tăiat.
- Utilizați doar fierăstraie circulare de mână cu un diametru al discului de tăiat de min. 130 mm și max. 200 mm, cu o adâncime a tăieturii de 40 mm până la max. 70 mm și o dimensiune minimă / maximă a plăcilor de bază conform fig. 5.
- Sprijiniți piesele lungi pe partea de extragere, astfel încât să se afle în poziție orizontală; de ex. cu un dispozitiv cu rolă wolcraft (cod art. 6119973).
- Evitați supraîncărcarea fierăstrăului circular de mână.
- Nu folosiți discuri de polizare.
- Folosiți aspiratorul de praf la ferăstrăul circular de mână (dacă există).
- Utilizați doar discurile de tăiat recomandate și alegeți-le în funcție de materialul de tăiat.
- Fiți mereu pregătiți deoarece la tăiere există riscul ca piesa să fie prinsă de discul de tăiat și aruncată spre operator.
- Reculul este rezultatul utilizării greșit și/sau inadecvate a fierăstrăului. Acesta poate fi evitat prin măsuri adecvate de precauție, conform descrierii de mai jos.
- Țineți mereu fierăstrăul stabil cu ambele mâini și aduceți brațele într-o poziție în care să puteți contracara forțele de recul. Poziționați-vă întotdeauna lateral față de discul de tăiat, nu aduceți niciodată discul de tăiat în linie cu corpul dumneavoastră. În caz de recul, fierăstrăul circular poate sări în spate.
- Dacă discul de tăiat se blochează sau întrerupeți lucrul, opriți fierăstrăul și mențineți-l în poziție în material, până când discul de tăiat se oprește complet. Nu încercați niciodată să îndepărtați fierăstrăul din piesă sau să-l trageți în spate, atât timp cât discul de tăiat se mișcă, pentru a evita reculul. Determinați și remediați cauza care a dus la blocarea discului de tăiat.
- Nu folosiți niciodată un discuri de tăiat tocite sau deteriorate. Discurile de tăiat cu dinții tociți sau aliniați greșit cauzează o frecare sporită din cauza fantei de tăiere insuficiente, blocarea discului de tăiat și reculul.
- Nu efectuați tăieturi imersate folosind șina de ghidaj. În timpul pătrunderii sale, discul de tăiat se poate bloca în obiectele ascunse și există riscul de recul.
- Folosiți șina de ghidaj doar cu fierăstraie circulare de mână, cu discul de tăiat poziționat perpendicular (90 grade).
- Nu blocați fierăstrăul circular de mână pe sania suport.
- Aveți grijă ca discul de tăiat să fie orientat mereu în paralel cu sania suport resp. cu șina de ghidaj.

Pachetul livrat și montaj

- Verificați conținutul pentru a cuprinde toate piesele ilustrate în imagine (figura 1).
- Montați ambele componente ale șinei de ghidaj cu elementele de îmbinare livrate. Conduceți mai întâi elementul de îmbinare din plastic în canal, până când elementul de îmbinare se fixează în poziția prevăzută. Împingeți apoi ușor elementul de îmbinare din metal până la jumătate în al doilea canal și strângeți ușor ambele șuruburi. Îmbinați ambele părți ale șinei pe muchie pe o suprafață plană și strângeți acum toate șuruburile elementului de îmbinare din metal cu cheia imbus furnizată (figurile 2.1 - 2.6).
- **Indicație:** Elementul de îmbinare din plastic poate fi inserat doar cu dificultate în canal la prima utilizare și generează frecare, astfel încât să se obțină o formă de adaptare perfectă. Dacă la inserare se produc așchii, acestea trebuie îndepărtate înainte de îmbinarea părților șinei.

- Montați mai întâi lejer șuruburile mâner cu ajutorul piulițelor hexagonale pe sania suport (figura 3.1).
- Montați opritorul lateral conform figurii (figura 3.2).
- Inserați opritorul lateral, cele două opritoare în direcția tăierii și cele două opritoare din spate în suport, conform figurii. Strângeți șuruburile mâner (figurile 3.3., 3.4).
- Împingeți sania suport pe șina de ghidaj, așa cum arată figura (figura 3.5). Ajustați cele trei știfturi filetate astfel încât șina suport să poată fi împinsă uniform pe șina de ghidaj. După ajustare cheia imbus poate fi fixată la îndemână pe sania suport (figura 3.6).

Tăierea cu șina de ghidaj

- **⚠ PERICOL:** Trageți ștecherul din priză și/sau scoateți acumulatorul din unealta electrică înainte de a regla aparatele sau de a schimba accesoriile acestora. Pornirea neintenționată a unelei electrice poate ocaziona accidente.
- Aliniați fierăstrăul circular de mână pe sania suport: Plasați sania suport pe o muchie de masă și desfaceți cele două bride auxiliare pentru aliniere (figura 4.1). Retrageți capota pendulară de protecție a fierăstrăului circular de mână și așezați utilajul pe sania suport (figura 4.2).
- Orientați discul de tăiat al fierăstrăului circular paralel față de sania suport. Pentru aceasta împingeți discul de tăiat al fierăstrăului circular de mână până la bridele auxiliare de aliniere și aliniați discul de tăiat centrat pe bride (figura 4.3).
- **⚠ Atenție:** Utilizați numai fierăstraie circulare de mână care să corespundă specificate a plăcii de bază (figura 5). Pentru alinierea saniei suport orientați fierăstrăul circular de mână întotdeauna după discul de tăiat nu după placa de bază. Este posibil ca placa de bază și discul de tăiat să nu fie paralele.
- Acum presați mai întâi opritorul lateral mare (a) din față pe placa de bază a fierăstrăului circular de mână și strângeți cele două șuruburi mâner. Apoi împingeți cele patru opritoare (b, c) spre placa de bază și strângeți cele patru șuruburi mâner (figura 4.4).
- Ridicați fierăstrăul circular de pe sania suport și împingeți și blocați la loc bridele auxiliare de aliniere în poziția inițială (figurile 4.5, 4.6).
- **Observație:** Din motive de siguranță, fierăstrăul circular de mână nu este blocat pe sanie, ci doar fixat lateral. După ce fierăstrăul circular de mână a fost aliniat pe sania suport, acum poate fi îndepărtat și remontat la loc în orice moment, fără a mai necesita reglarea.
- Se recomandă efectuarea în prealabil a unei tăieturi de probă cu ajutorul șinei de ghidaj, care să corespundă lungimii de tăiere a șinei (1.100 mm).
- Fixați șina de ghidaj cu ambele menghine pe piesa pe care doriți să o utilizați pentru tăietura de probă (figura 6). Cu ajutorul șinei de ghidaj pot fi prelucrate piese până la o lățime maximă de 1.100 mm.
- Împingeți sania suport până la prima desclichetare pe șina de ghidaj. Acum, așezați fierăstrăul circular de mână (figura 7.1 - 7.3).
- **⚠ Atenție:** Reglați adâncimea de tăiere a fierăstrăului circular astfel încât discul de tăiat să iasă cu minim 3 mm din piesă. Porniți acum fierăstrăul circular de mână. Conduceți fierăstrăul circular de mână uniform pe întreaga piesă până la zona de ieșire (fig. 7.4). Opriti acum fierăstrăul circular de mână. De la bordul de atac se deschide automat capota pendulară de protecție și este închisă automat din nou în zona de ieșire a șinei de ghidaj (figura 7.5).
- Tăierea protecției contra așchiilor: La prima tăietură cu fierăstrăul circular de mână, protecția contra așchiilor a șinei de ghidaj este tăiată și astfel este adusă la dimensiunea exactă pentru discul de tăiat folosit. După tăiere, muchia de așezare a protecției contra așchiilor corespunde cu exactitate muchiei de tăiere la care este tăiată piesa.

- Măsurați acum piesa propriu-zisă (cu un echer universal sau similar) și plasați 2 - 3 marcaje (început, mijloc și sfârșit) la punctul corespunzător unde doriți să tăiați.
- Fixieren piesa pe o bază plană, curată. Așezați muchia protecției împotriva așchiilor pe marcaje și fixați șina de ghidaj cu cele două menghine pe piesă, conform descrierii de mai sus. Împingeți sania suport conform descrierii de mai sus pe șina de ghidaj și plasați fierăstrăul circular de mână în sania suport.
- După finalizarea tăieturii opriți fierăstrăul circular de mână.
- Dacă după o tăiere doriți să plasați șina de ghidaj pe o altă piesă: Nu împingeți șina, ci ridicați-o și aduceți-o în poziția dorită. Prin împingerea șinei, părțile acesteia se pot strâmba.
- După orice modificare a setărilor fierăstrăului circular efectuați o tăietură de probă.
- Cu accesoriile disponibile separat, setul de prelungire pentru șina de ghidare (cod articol 6914000), aveți posibilitatea de a prelucra piese până la o lățime maximă de 2.200 mm (figura 8).
- Protecția contra așchiilor este o piesă consumabilă. Dacă trebuie să utilizați un alt disc de tăiat sau mai multe fierăstraie circulare de mână cu șina de ghidaj, e posibil ca protecția contra așchiilor să trebuiască înlocuită. Pentru aceasta îndepărtați benzile de adeziv cu un șpaclu, curățați șina cu acetonă și montați o nouă protecție contra așchiilor (disponibilă ca piesă de schimb, a se vedea figura 9).
- **Observație:** Fotografiile reprezentate prezintă aplicația pentru fierăstraie circulare de mână cu discul de tăiat în dreapta mânerului. Pentru utilizarea fierăstraiei circulare de mână cu discul de tăiat în stânga mânerului, fotografiile 7.1 - 7.5 trebuie observate în oglindă.

Mediul înconjurător

În cazul eliminării șinei de ghidaj FKS 145 respectați prevederile locale referitoare la eliminare.

Declarație de garanție

Dragi pasionați de bricolaj,

Ați achiziționat un produs wolcraft de înaltă calitate, care vă va aduce multe satisfacții la bricolaj.

Produsele wolcraft corespund unui standard tehnic înalt și sunt supuse unor faze intensive de dezvoltare și testare, înainte de a ajunge în comerț. În timpul producției în serie, controalele permanente și testele regulate asigură standardul înalt de calitate. Dezvoltările tehnice solide și controalele de calitate fiabile vă oferă siguranța unei decizii de achiziție corecte. Vă oferim o garanție de 10 ani de la data achiziției pentru produsul wolcraft, în cadrul utilizării aparatelor exclusiv în domeniul bricolajului.

Garanția acoperă numai daunele care se referă strict la obiectul achiziționat și numai pe acelea care sunt cauzate de defecte la materiale sau defecte de fabricație. Această garanție nu acoperă deficiențele și daunele cauzate de utilizarea necorespunzătoare sau de lipsa întreținerii.

De asemenea, garanția nu acoperă semnele comune de uzură și uzura normală cauzată de utilizare, precum și deficiențele și daunele care îi erau cunoscute clientului la încheierea contractului. Acordarea garanției se efectuează numai în cazul prezentării facturii/a bonului de achiziție. Garanția oferită de wolcraft nu vă limitează drepturile legale în calitate de cumpărător (performanță suplimentară, retragere sau reducere, despăgubirea pentru daune sau costuri).

Solicitările de garanție trebuie trimise către:

wolcraft GmbH
Wolffstraße 1
56746 Kempenich
Germania

Въведение

- **⚠ ВНИМАНИЕ!** Прочетете всички указания за безопасност и инструкции, доставени заедно с водеща шина FKS 145 и използваните електрически инструменти. Неспазването на указанията за безопасност и инструкциите може да доведе до токов удар, пожар и/или тежки наранявания.
- Съхранявайте на сигурно място упътването за употреба за бъдещи справки.

Символи и значение



Прочетете упътването за употреба/указанията!



Носете прахозащитна маска!



Предупреждение за опасност!
Прочетете указанията за безопасност!



Извадете щепсела!



Носете защитни очила!



Извадете акумулаторната батерия!



Носете защита за слуха!

Инструменти за монтаж



1 Г-образен шестограмен ключ:
SW 2,5 (включен в комплекта)



1 отвертка: SW 10
(не е включена в комплекта)



1 Г-образен шестограмен ключ:
SW 4 (не е включен в комплекта)

Употреба по предназначение

- FKS 145 е допълнение за ръчни циркуляри, състоящи се от поемащ плъзгач заедно с водеща шина
- За точни, прави и дълги разрези
- За здрави ръбове на среза с малко или без нарязвания
- Защитно покритие
- За рязане или скъсяване на кухненски плотове, врати и др.
- За предлаганите на пазара ръчни циркуляри с режещи ножове с диаметър на режещия диск от минимум 130 мм до максимум 200 мм, дълбочина на рязане от 40 мм до максимум 70 мм и минимален/максимален размер на опорна плоча спрямо фиг. 5.

Употреба НЕ по предназначение

- Други електрически уреди освен ръчни циркуляри (напр. не ъглошлифове, не циркуляри за рязане чрез потапяне, не прободни триони, и т.н.)
- Използване на поемащ плъзгач без водеща шина
- Извършване на модификации по поемащия плъзгач
- Използване на поемащ плъзгач с други шини/лайстни
- Използване на ръчни циркуляри извън минималните и максималните размери на опорната плоча

Потребителят носи отговорност за щети и злополуки, възникнали вследствие на употреба не по предназначение.

Общи инструкции за безопасност

- **⚠ ОПАСНОСТ:** Извадете щепсела от контакта или акумулатора от електрическия инструмент, преди да извършвате настройки по инструмента или допълнителните принадлежности. Неволното задвижване на електрическия инструмент може да стане причина за злополука.
- Поддържайте зоната, където работите, чиста и добре осветена. Безпорядъкът или недобре осветената работна зона могат да доведат до злополуки.
- Преди да започнете работа, проверете изправното функциониране на машините и инструментите. Никога не работете с повреден или тъп инструмент.
- Отстранете инструментите за регулиране или отвертките, преди да включите електрическия инструмент. Инструменти или ключове, останали във въртяща се част на машината, могат да доведат до наранявания.
- Бъдете внимателни. Не използвайте електрически инструмент, когато сте уморени или сте употребявали дрога, алкохол или медикаменти. Един момент невнимание при употреба на електрическия инструмент може да доведе до сериозни наранявания.
- Носете подходящи лични предпазни средства: Защита за слуха, предпазни очила и противопрахова маска при работи, свързани с отделянето на прах.
- Носете подходящо облекло. Не носете широки дрехи или накити. Дръжте дълга коса, дрехи, накити и ръкавици далече си от подвижните части.
- Не допускайте деца и други лица близо до електрическия инструмент, докато го използвате. Ако се разсеете, можете да загубите контрол върху машината.
- Съхранявайте електрически инструменти, които не се използват, далече от деца. Не позволявайте инструментът да се използва от лица, които не са запознати с него или не са чели инструкциите. Електрическите инструменти са опасни, когато се използват от неопитни лица.
- Не работете с други материали освен дърво или лесно режещи се пластмаси.
- Използваните машини трябва да отговарят на DIN EN 62841-5.
- Използвайте инструментите само по предназначение.
- Използвайте стабилна, равна основа за работа с водещата шина.
- Не трябва да се извършват модификации по водещата шина, за да се водят други машини по нея.
- Използвайте само доставения поемащ плъзгач, но не по-стари версии или собствени конструкции.
- Редовно проверявайте дали всички винтове върху поемащия плъзгач са здраво затегнати.
- Сваляйте ръчния циркуляр от поемащия плъзгач само в начална/крайна позиция (при затворен предпазен капак) и когато режещият диск е напълно спрял.

Инструкции за безопасност за ръчни циркуляри

- Освен тези специфични за уреда указания за безопасност непременно спазвайте също указанията за безопасност на използвания ръчен циркуляр.
- **⚠ ОПАСНОСТ:** Не поставяйте ръцете си в близост до режещия диск или в областта на рязането.
- Използвайте само ръчни циркуляри с режещи ножове с диаметър на режещия диск от минимум 130 мм до 200 мм, дълбочина на рязане от минимум 40 мм до максимум 70 мм и минимален/максимален размер на опорна плоча спрямо фиг. 5.
- Поставяйте дълги предмети за рязане върху страната на поемане така, че да лежат хоризонтално, напр. със стойка с ролка wolfcraft (Кат. № 6119973).
- Избягвайте претоварване на ръчния циркуляр.
- Не използвайте шкурки.
- Използвайте прахоуловителя на ръчния циркуляр (ако е наличен).
- Използвайте само препоръчани режещи дискове и ги избирайте в зависимост от материала, който ще режете.
- Винаги бъдете подготвени, че при рязане материалът може да бъде захванат от режещия диск и да бъде захвърлен към оператора.
- Обратен откат е резултат от грешно или неподходящо използване на циркуляра. Той може да се предотврати чрез подходящи предпазни мерки, които са описани по-долу.
- Дръжте циркуляра здраво с две ръце и поставете ръцете в позиция, в която може да потиснете силите на обратен откат. Винаги стойте встрани от режещия диск, никога не поставяйте режещия диск в една линия с тялото си. При обратен откат циркулярът може да отскочи назад.
- Ако режещият диск се заклещи или преустановите работа, изключете триона и изчакайте с него в материала, докато режещият диск достигне състояние на покой. Никога не се опитвайте да извадите триона от материала или да го издърпате назад, докато режещият диск се движи, тъй като може да последва обратен откат. Установете и отстранете причината за заклещване на режещия диск.
- Не използвайте затъпени или повредени режещи дискове. Режещи дискове със затъпени зъби или такива в погрешната посока предизвикват повишено триене, заклещване на режещия диск и обратен откат поради твърде тесен отвор на рязане.
- Не изпълнявайте рязане чрез потапяне с водещата шина. При рязане навлизащият режещ диск може да се заклещи в огънати предмети и да предизвика обратен откат.
- Използвайте водещата шина само с ръчни циркуляри, чийто режещ диск е вертикален (90 градуса).
- Не заклещвайте ръчния циркуляр върху поемащия плъзгач.
- Внимавайте режещият диск винаги да се движи успоредно на поемащия плъзгач или водещата шина.

Окомплектовка и монтаж

- Проверете пълнотата на съдържанието на всички изобразени части (фиг. 1).
- Монтирайте двете части на водещата шина с доставените свързващи елементи. Първо пхнете пластмасовия съединител в канала, докато съединителят не се фиксира в предвидената позиция. След това пхнете половината метален съединител във втория канал и леко затегнете двата винта. Свържете двете части на шината изправени върху равна повърхност и затегнете всички винтове на металния съединител с доставения шестограмен ключ (фиг. 2.1 – 2.6).

- **Указание:** Пластмасовият съединител се пъха трудно в канала при първа употреба и се остъргва, за да се придобие оптимална форма. Ако при пъхането се образуват стружки, премахнете ги преди цялостното съединяване на частите на шината.
- Първо монтирайте хлабаво винтовете с шестоъгълните гайки върху поемачия плъзгач (фиг. 3.1).
- Монтирайте страничния ограничител, както е показано на фигурата (фиг. 3.2).
- Плъзнете страничния ограничител, двата ограничителя в посоката на рязане и двата задни ограничителя в приспособленията за закрепване, както е изобразено. Затегнете винтовете (фиг. 3.3, 3.4).
- Избутайте поемачия плъзгач върху водещата шина, както е показано на изображението (фиг. 3.5). Настройте трите резбовани щифта така, че поемачият плъзгач да се бута равномерно върху водещата шина. След настройването шестограмният ключ може да се закрепва върху поемачия плъзгач, за да е леснодостъпен (фиг. 3.6).

Рязане с водеща шина

- **⚠ ОПАСНОСТ:** Извадете щепсела от контакта или акумулатора от електрическия инструмент, преди да извършвате настройки по инструмента или допълнителните принадлежности. Неволното задвижване на електрическия инструмент може да стане причина за злополука.
- Поставяне на ръчния циркуляр върху поемачия плъзгач: Поставете поемачия плъзгач върху ръб на маса и издърпайте двете скоби за настройване (фиг. 4.1). Издърпайте назад подвижния предпазен капак на ръчния циркуляр и центрирайте машината върху поемачия плъзгач (фиг. 4.2).
- Центрирайте режещия диск на ръчния циркуляр успоредно на поемачия плъзгач. След това избутайте режещия диск на ръчния циркуляр до извадените скоби за настройване и центрирайте режещия нож в средата спрямо скобите (фиг. 4.3).
- **⚠ Внимание:** Използвайте само ръчни циркуляри, чиято опорна плоча не превишава посочените размери (фиг. 5). За поставяне на поемачия плъзгач ориентирайте ръчния циркуляр винаги спрямо режещия нож, а не спрямо опорната плоча. Възможно е опорната плоча и режещият диск да не са успоредни.
- След това натиснете големия страничен ограничител (а) отпред върху опорната плоча на ръчния циркуляр и затегнете двата винта. Накрая избутайте четирите ограничителя (b, c) до опорната плоча и затегнете четирите винта (фиг. 4.4).
- Вдигнете ръчния циркуляр от поемачия плъзгач и плъзнете скобите за настройване обратно в изходна позиция и ги фиксирайте (фиг. 4.5, 4.6).
- **Забележка:** Поради съображения за сигурност ръчният циркуляр не се закрепва върху плъзгача, а само се фиксира странично. След като ръчният циркуляр е поставен върху поемачия плъзгач, той може да се сваля и поставя отново без необходимост от ново настройване.
- Препоръчва се първо да направите пробен срез с водещата шина, което отговаря на дължината на рязане на шината (1100 мм).
- Закрепете водещата шина с двете стяги за материала, който искате да използвате за пробния срез (фиг. 6). С водещата шина може да се обработва материал с максимална ширина от 1100 мм.
- Избутайте поемачия плъзгач до първия жлеб върху шината. Сега поставете ръчния циркуляр (фиг. 7.1 – 7.3).

- **⚠ Внимание:** Настройте дълбочината на рязане на циркуляра така, че режещият нож да се показва максимум 3 мм под материала. Сега включете ръчния циркуляр. Водете ръчния циркуляр равномерно по целия материал до областта на излизане (фиг. 7.4). Изключете ръчния циркуляр. През ръба на влизане автоматично се отваря подвижния предпазен капак, а в областта на излизане се затваря автоматично (фиг. 7.5).
- Нарязване на защитата от трески: При първото рязане с ръчния циркуляр защитата от трески се нарязва и така се напасва към точния размер на използвания режещ диск. След нарязването лягащият ръб на защитата от трески отговаря точно на режещия ръб, при който се отрязва материалът.
- Измерете същинския материал (с метър-шаблон) и поставете 2 – 3 маркировки (начало, среда и край) върху съответното място, върху което искате да режете.
- Фиксирайте материала върху равна и безопасна основа. • Поставете ръба на защитата от трески върху маркировките и с двете стяги закрепете водещата шина за материала, както е описано по-горе. Плъзнете поемащия плъзгач, както е описано по-горе, върху водещата шина и поставете ръчния циркуляр в поемащия плъзгач.
- След приключване на рязането изключете ръчния циркуляр.
- Ако след един разрез трябва да поставите водещата шина върху друг материал: Не плъзгайте шината, а я вдигнете и я поставете в желаната позиция. Чрез плъзгане на шината частите ѝ може да се изкривят.
- След всяка промяна на циркуляра правете пробен срез.
- С допълнителните принадлежности от комплект за удължаване на водеща шина (продукт 6914000) може да обработвате материал с максимална ширина от 2200 мм (фиг. 8).
- Защитата от трески е част, която се износва. Ако използвате друг режещ диск или няколко различни циркуляра с водещата шина, е възможно да е необходима подмяната на защитата от трески. За тази цел премахнете залепващата лента с шпакла, почистете шината с ацетон и поставете новата защита от трески (налична като резервна част, вж. фиг. 9).
- **Забележка:** Изображенията показват употребата на ръчни циркуляри, чийто режещ диск е от дясната страна на дръжката. За употреба на ръчни циркуляри, чийто режещ диск е от лявата страна на дръжката, фиг. 7.1 – 7.5 трябва да се гледат огледално.

Опазване на околната среда

При изхвърляне на водещата шина FKS 145 спазвайте местните разпоредби за изхвърляне на отпадъци.

Гаранция

Уважаеми домашни майстори,

Закупеният от Вас висококачествен продукт на wolcraft ще Ви донесе много радост, докато работите.

Продуктите на wolcraft съответстват на високи технически стандарти и преди да бъдат пуснати на пазара, преминават през фази на интензивна разработка и тестване. Постоянните проверки и редовните изпитвания при серийното производство гарантират висок стандарт на качество. Солидните технически разработки и надеждните проверки на качеството Ви носят увереност, че сте направили правилния избор при покупката. Гаранцията, която wolcraft дава за закупения продукт при употреба изключително за дейности от типа „направи си сам“, е 10 години от датата на закупуване.

Тя покрива единствено щети по самия предмет на покупката и само такива, които се дължат на дефекти в материала и изработката. Тази гаранция не покрива дефекти и щети, които се дължат на неправилна експлоатация или недостатъчна поддръжка.

Гаранцията също така не покрива признаци на амортизация и обичайно износване, както и дефекти и щети, които са били известни на клиента при сключване на договора.

Гаранционни претенции могат да се предявяват само при представяне на фактурата/квитанцията за закупения продукт. Предоставената от wolcraft гаранция не ограничава законните Ви права на потребител (последващо изпълнение, разваляне на договора или отбив от цената, компенсация на щетите или обезщетение за направените разходи).

Гаранционни претенции следва да се отправят към:

wolcraft GmbH

Wolffstraße 1

56746 Kempenich

Nemtsiya

Uvod

- **⚠ POZOR!** Pročitajte sve sigurnosne napomene i upute koje dolaze uz vodilicu FKS 145 i električne alate koji se upotrebljavaju. Propusti u pridržavanju sigurnosnih napomena i uputa mogu prouzročiti strujni udar, opekline i/ili teške ozljede.
- Spremite upute za uporabu na sigurno mjesto radi jednostavnije buduće upotrebe.

Simboli i njihovo značenje



Pročitajte upute za uporabu / napomene!



Nosite masku za zaštitu od prašine!



Upozorenje na opasnost!
Pročitajte sigurnosne napomene!



Izvucite mrežni utikač!



Nosite zaštitne naočale!



Uklonite bateriju!



Nosite zaštitu za uši!

Alat za montažu



1 imbus ključ: SW 2,5
(isporučuje se s proizvodom)



1 odvijač: SW 10
(ne isporučuje se s proizvodom)



1 imbus ključ: SW 4
(ne isporučuje se s proizvodom)

Namjenska upotreba

- Vodilica FKS 145 služi kao dopuna za ručne kružne pile koje se sastoje od klizne konzole s odgovarajućom vodilicom
- Za precizan, ravan i dugačak rez
- Za rezne oštrice bez trošenja/habanja
- Zaštita površine
- Za rezanje i skraćivanje kuhinjskih radnih ploča, vrata itd.
- Za standardne ručne kružne pile s promjerom listova od min. 130 mm do maks. 200 mm, dubinom reza od 40 mm do maks. 70 mm i minimalnim/maksimalnim dimenzijama temeljne ploče u skladu sa slikom 5.

NENAMJENSKA upotreba

- Ostali električni alati osim kružnih ručnih pila (npr. nije predviđeno za kutne brusilice, uranjajuće pile, ubodne pile itd.)
- Upotreba klizne konzole bez vodilice
- Provođenje izmjena na kliznoj konzoli
- Upotreba klizne konzole s drugim vodilicama/letvicama
- Upotreba ručnih kružnih pila izvan minimalnih i maksimalnih dimenzija temeljne ploče

U slučaju šteta i nezgoda uslijed nepravilne upotrebe odgovornost preuzima korisnik.

Opće sigurnosne napomene

- **⚠ OPASNOST:** izvucite utikač iz utičnice odn. bateriju iz električnog alata prije podešavanja uređaja ili zamjene pribora. Slučajno pokretanje električnog alata prouzrokuje nezgode.
- Neka vaše mjesto rada bude čisto i dobro osvijetljeno. Nered i neosvijetljeno mjesto rada može dovesti do nezgoda.
- Prije početka rada provjerite ispravan rad uređaja i alata. Nikada nemojte raditi s oštećenim ili tupim alatom.
- Uklonite alate za podešavanje ili odvijače prije uključivanja električnog alata. Alat ili odvijač, koji se nalazi u rotirajućem dijelu uređaja, može dovesti do ozljeda.
- Budite oprezni. Nemojte upotrebljavati električni alat kada ste umorni ili pod utjecajem droga, alkohola ili lijekova. Trenutak nepažnje prilikom upotrebe električnog alata može prouzročiti ozbiljne ozljede.
- Nosite prikladnu osobnu zaštitnu opremu: zaštitu za uši, zaštitne naočale i masku za zaštitu od prašine tijekom radova u prašnjavim okruženjima.
- Nosite prikladnu odjeću. Nemojte nositi široku odjeću ili nakit. Dugu kosu, odjeću, nakit i rukavice držite podalje od pokretnih dijelova.
- Djecu i ostale osobe držite podalje tijekom upotrebe električnog alata. Ako skrenete pažnju na nešto drugo, možete izgubiti kontrolu nad uređajem.
- Električne alate koji se ne upotrebljavaju čuvajte izvan doseg a djece. Nemojte dopustiti da uređaj upotrebljavaju osobe koje s njim nisu upoznate ili koje nisu pročitale ove upute. Električni alati koje upotrebljavaju neiskusne osobe predstavljaju opasnost.
- Nemojte obrađivati materijale kao što su drvo ili lako obradiva (meka) plastika.
- Strojevi koji se upotrebljavaju moraju biti u skladu s normom DIN EN 62841-5.
- Alate upotrebljavajte isključivo u skladu s njihovom namjenom.
- Vodilicu upotrebljavajte na stabilnoj, ravnoj podlozi.
- Provođenje izmjena na vodilici radi postavljanja drugih strojeva na vodilicu nije dopušteno.
- Upotrebljavajte isključivo isporučenu kliznu konzolu, nemojte upotrebljavati starije verzije / vlastite konstrukcije.
- Prije rada redovito provjerite jesu li svi vijci na kliznoj konzoli čvrsto zategnuti.
- Ručnu kružnu pilu iz klizne konzole vadite isključivo u početnom/krajnjem položaju (dok je zaštitni poklopac zatvoren) i kada se list pile potpuno zaustavi.

Sigurnosne napomene za ručne kružne pile

- Uz ove posebne sigurnosne napomene za uređaj obavezno se pridržavajte i sigurnosnih napomena za ručne kružne pile koje se upotrebljavaju.
- **⚠ OPASNOST:** nemojte približavati ruke području piljenja ili listu pile.
- Upotrebljavajte isključivo ručne kružne pile s promjerom listova od min. 130 mm do maks. 200 mm, dubinom reza od 40 mm do maks. 70 mm i minimalnim/maksimalnim dimenzijama temeljne ploče u skladu sa slikom 5.
- Dugačke izratke poduprite na strani za preuzimanje kako bi bili u vodoravnom položaju; npr. s pomoću nogara s valjkom tvrtke Wolfcraft (br. art. 6119973).
- Pripazite da ne preopterete ručnu kružnu pilu.
- Nemojte upotrebljavati brusne ploče.
- Na ručnoj kružnoj pili upotrebljavajte usisavač za prašinu (ako je dostupan).
- Upotrebljavajte isključivo preporučene listove pile i birajte ih ovisno o izratku koji pilite.
- Uvijek imajte na umu da tijekom piljenja list pile može zahvatiti izradak i izbaciti ga prema rukovatelju.
- Povratni udarac posljedica je pogrešne i/ili neprikladne upotrebe pile. Može se izbjeći uz odgovarajuće mjere opreza kako je prethodno opisano.
- Pilu čvrsto držite objema rukama i postavite ih tako da možete savladati silu povratnog udarca. Uvijek se postavite bočno u odnosu na list pile tako da vam tijelo nikada ne bude u ravnini s listom pile. U slučaju povratnog udarca kružna pila može odskočiti unazad.
- Ako se list pile zaglavi ili ako prekinete rad, isključite pilu i mirno je držite u izratku dok se list pile ne zaustavi. Nikada nemojte pokušavati izvadići pilu iz izratka ili je povlačiti unazad dok se list pile kreće jer bi moglo doći do povratnog udarca. Utvrdite i otklonite uzrok zaglavljenja lista pile.
- Nemojte upotrebljavati tupe ili oštećene listove pile. Listovi pile s tupim ili pogrešno okrenutim zupcima zbog premalog otvora pile uzrokuju veće trenje, zaglavlivanje lista pile i povratni udarac.
- S pomoću vodilice nemojte provoditi dubinske rezove. Uranjajući list pile može se tijekom piljenja zaglaviti u skrivenim predmetima i prouzročiti povratni udarac.
- Vodilicu upotrebljavajte isključivo s ručnim kružnim pilama čiji je list pile postavljen okomito s (pod kutom od 90 stupnjeva).
- Ručnu kružnu pilu nemojte zatezati na kliznoj konzoli.
- Pripazite da list pile uvijek bude paralelan s kliznom konzolom odnosno vodilicom.

Sadržaj isporuke i montaža

- Provjerite je li sadržaj potpun, odnosno jesu li isporučeni svi prikazani dijelovi (slika 1).
- Montirajte oba dijela vodilice s pomoću isporučenih spojnica. Najprije uvedite plastičnu spojnicu u kanalicu tako da se spojnica uglati u predviđeni položaj. Zatim metalnu spojnicu dopola ugurajte u drugu kanalicu i lagano zategnite oba vijka. Povežite oba dijela vodilice u uspravnom položaju na ravnoj površini pa priloženim imbus ključem zategnite sve vijke metalne spojnice (slike 2.1 – 2.6).
- **Napomena:** prilikom prve upotrebe plastična spojnica teže ulazi u kanalicu pri čemu dolazi do trenja kako bi se osiguralo njezino optimalno uglavljenje. Ako prilikom uvođenja nastanu strugotine, uklonite ih prije nego što do kraja zajedno ugurate dijelove vodilice.
- Najprije s pomoću šesterokutnih matica labavo montirajte vijke ručice na kliznu konzolu (slika 3.1).
- Bočni graničnik montirajte kako je prikazano (slika 3.2).

- Bočni graničnik, oba graničnika u smjeru pile i oba stražnja graničnika gurnite u kliznu konzolu kako je prikazano. Zategnite oba vijka ručice (slike 3.3, 3.4).
- Kliznu konzolu gurnite na vodilicu kako je prikazano (slika 3.5). Namjestite svornjake s navojem tako da se klizna konzola može ravnomjerno pomicati preko vodilice. Nakon namještanja imbus ključ može se jednostavno pričvrstiti na kliznu konzolu (slika 3.6).

Pile s vodilicom

- **⚠ OPASNOST:** izvucite utikač iz utičnice odn. bateriju iz električnog alata prije podešavanja uređaja ili zamjene pribora. Slučajno pokretanje električnog alata prouzrokuje nezgode.
- Namjestite ručnu kružnu pilu na kliznu konzolu: postavite kliznu konzolu na rub stola i izvucite obje kopče za poravnanje (slika 4.1). Povucite otklopni štitnik ručne kružne pile unatrag i postavite stroj na kliznu konzolu (slika 4.2).
- List pile ručne kružne pile postavite paralelno s kliznom konzolom. Da biste to učinili, gurnite list pile ručne kružne pile do izvučenih kopči za poravnanje i poravnajte ga na sredini kopči (slika 4.3).
- **⚠ Pozor:** Upotrebljavajte samo ručne kružne pile u okviru navedenih dimenzija temeljne ploče (slika 5). Za namještanje klizne konzole ručnu kružnu pilu uvijek poravnajte s listom pile umjesto s temeljnom pločom. Moguće je da temeljna ploča i list pile ne budu međusobno paralelni.
- Najprije sprijeda pritisnite veliki bočni graničnik (a) na temeljnu ploču ručne kružne pile pa zategnite oba vijka ručice. Zatim gurnite četiri graničnika (b, c) na temeljnu ploču i zategnite četiri vijka ručice (slika 4.4).
- Kružnu pilu podignite s klizne konzole pa ponovno gurnite kopče za poravnanje u izvorni položaj i pustite da se uglave (slike 4.5, 4.6).
- **Napomena:** Ručna kružna pila iz sigurnosnih se razloga ne zateže na kliznoj konzoli, već se samo pričvršćuje s bočne strane. Nakon što se ručna kružna pila namjesti na kliznoj konzoli, može se u bilo kojem trenutku ukloniti ili zamijeniti bez ponovnog podešavanja.
- Preporučuje se da s pomoću vodilice zatim napravite probni rez koji odgovara duljini reza vodilice (1100 mm).
- S pomoću obaju stezača učvrstite vodilicu na izradak koji želite upotrijebiti za probni rez (slika 6). S pomoću vodilice mogu se obrađivati izratci maksimalne širine od 1100 mm.
- Kliznu konzolu gurnite na vodilicu do prvog ureza. Sada postavite ručnu kružnu pilu (slike 7.1 – 7.3).
- **⚠ Pozor:** Dubinu reza kružne pile namjestite tako da list pile izviruje maksimalno 3 mm s donje strane izratka. Zatim uključite ručnu kružnu pilu. Pomicite ručnu kružnu pilu ravnomjerno preko cijelog izratka do izlaznog područja (slika 7.4). Isključite ručnu kružnu pilu. Zahvaljujući vodećem rubu otklopni štitnik automatski se otvara i automatski ponovno zatvara na izlaznom području vodilice (slika 7.5).
- Rezanje zaštite od sitnih otpadaka: kod prvog reza s pomoću ručne kružne pile zaštita od sitnih otpadaka vodilice reže se i na taj način postavlja na točnu veličinu za list pile koji se upotrebljava. Nakon rezanja kontaktni rub zaštite od sitnih otpadaka točno odgovara reznom rubu na kojem se izradak reže.
- Izmjerite određeni izradak (s pomoću univerzalnog kutnika i sl.) i postavite 2 – 3 oznake (početak, sredina, kraj) na odgovarajućem mjestu na kojem ga želite prepiliti.

- Učvrstite izradak na ravnoj i čvrstoj podlozi. Postavite rub zaštite od sitnih otpadaka na svoje oznake i s pomoću obaju stezača učvrstite vodilicu na izradak kako je prethodno opisano. Gurnite kliznu konzolu na vodilicu kako je prethodno opisano i umetnite ručnu kružnu pilu u kliznu konzolu.
- Nakon što napravite rez isključite ručnu kružnu pilu.
- Ako nakon reza želite postaviti vodilicu na drugi izradak: vodilicu nemojte gurati već je podignite i postavite u željeni položaj. Ako gurnete vodilicu, njezini se dijelovi mogu saviti.
- Nakon svake izmjene postavki kružne pile napravite probni rez.
- S pomoću pribora koji se isporučuje zasebno, kompleta za produljenje vodilice (artikl br. 6914000), možete obrađivati izratke do maksimalne širine od 2200 mm (slika 8).
- Zaštita od sitnih otpadaka potrošni je dio. Ako s vodicom želite upotrebljavati drugi list pile ili više različitih ručnih kružnih pila, možda ćete morati zamijeniti zaštitu od sitnih otpadaka. Da biste to učinili, s pomoću lopatice uklonite ljepljivu traku, očistite vodilicu acetonom i pričvrstite novu zaštitu od sitnih otpadaka (dostupna kao zamjenski dio, vidi sliku 9).
- **Napomena:** na priloženim slikama prikazana je primjena kod ručnih kružnih pila čiji se list pile nalazi s desne strane ručice. Za primjenu ručnih kružnih pila čiji se list pile nalazi s lijeve strane ručice slike 7.1 – 7.5 potrebno je promatrati u zrcalnom odrazu.

Okoliš

Prilikom zbrinjavanja vodilice FKS 145 pridržavajte se lokalnih propisa za zbrinjavanje otpada.

Izjava o jamstvu

Dragi kupci,

kupili ste visokokvalitetan proizvod tvrtke wolcraft s kojim će vam biti zabavno obavljati poslove po kući.

Proizvod tvrtke wolcraft u skladu su s visokim tehničkim standardima, a prije nego što stignu u trgovinu, prolaze intenzivne faze razvoja i ispitivanja. Stalne kontrole i redovita ispitivanja osiguravaju visoku kvalitetu tijekom serijske proizvodnje. Pouzdan tehnički razvoj i kontrole kvalitete pružaju vam sigurnost pri odluci o kupnji. Za kupljeni proizvod tvrtke wolcraft vrijedi 10-godišnje jamstvo od datuma kupnje ako ga upotrebljavate isključivo za poslove po kući. Jamstvo obuhvaća samo oštećenja kupljenog proizvoda koja su posljedica oštećenja materijala i tvorničkih grešaka. Jamstvo ne obuhvaća neispravnosti i oštećenja nastala nestručnim rukovanjem ili nepravilnim održavanjem. Jamstvo ne obuhvaća ni uobičajena oštećenja ili istrošenost nastale normalnom upotrebom niti neispravnosti i oštećenja s kojima je kupac bio upoznat prilikom zaključenja ugovora. Jamstvo vrijedi samo uz predočenje računa / dokaza o kupnji. Jamstvo tvrtke wolcraft ne ograničava vaša zakonska prava kao potrošača (pravni lijek, raskid ugovora ili ublažavanje gubitaka, naknada štete ili naknada troškova).

Jamstvene zahtjeve šaljite na sljedeću adresu:

wolcraft GmbH
Wolffstraße 1
56746 Kempenich
Njemačka

Введение

- **⚠ ВНИМАНИЕ!** Прочтите все инструкции по безопасности и указания, прилагаемые к направляющей FKS 145 и к используемым электроинструментам. Несоблюдение инструкций по безопасности и указаний может привести к поражению электрическим током, ожогам и (или) серьезным травмам.
- Сохраняйте руководство пользователя для дальнейшего использования.

Символы и их значения



Прочтите указания по обслуживанию или примечания!



Используйте противопылевой респиратор!



Предупреждение об опасности!
Прочтите инструкции по технике безопасности!



Вытяните штекер из розетки!



Используйте очки с защитным покрытием!



Извлеките аккумулятор!



Используйте средства защиты слуха!

Монтажные инструменты



1 торцовый шестигранный гаечный ключ: SW 2,5 (включен в комплект поставки)



1 гаечный ключ: SW 10
(в комплект поставки не входит)



1 торцовый шестигранный гаечный ключ: SW 4 (в комплект поставки не входит)

Целевое применение

- FKS 145 представляет собой приспособление для ручных дисковых пил, состоящее из фиксирующей каретки с подходящей направляющей.
- Для точных, прямых и длинных распилов.
- Для реза без сколов и без подрыва края материала.
- Защита поверхностей.
- Для резки и укорачивания кухонных столешниц, дверей и т. п.
- Для стандартных ручных дисковых пил с диаметром пильных полотен от 130 мм до 200 мм, с глубиной разреза от 40 мм до 70 мм, а также с минимальными и максимальными габаритами опорной пластины, указанными на рис. 5.

Нецелевое применение

- Другие электронные приборы, кроме ручных дисковых пил (например, угловые шлифмашины, дисковые погружные пилы, электролобзики и т. д.)
- Использовать фиксирующую каретку без направляющей.
- Вносить изменения в фиксирующую каретку.
- Использовать фиксирующую каретку с другими направляющими или рейками.
- Использовать ручные дисковые пилы, не соответствующие минимальным и максимальным габаритам опорной пластины.

При нецелевом использовании ответственность за ущерб и несчастные случаи несет пользователь.

Общие инструкции по технике безопасности

- **⚠ ОПАСНОСТЬ!** Перед установкой приборов или заменой принадлежностей выдерните штекер электроинструмента из розетки или извлеките аккумулятор. Случайный пуск электроинструмента может стать причиной несчастного случая.
- Соблюдайте чистоту и обеспечивайте хорошее освещение рабочей зоны. Беспорядок и неосвещенные рабочие зоны могут привести к несчастным случаям.
- Перед началом работы проверьте исправность приборов и инструментов. Ни в коем случае не работайте с неисправными или затупившимися инструментами.
- Перед включением электроинструмента уберите регулировочные приспособления или гаечные ключи. Попадание регулировочного приспособления или гаечного ключа во вращающиеся части прибора может привести к травмам.
- Будьте внимательны. Не используйте электроинструмент, когда вы устали или находитесь под воздействием наркотических веществ, алкоголя или медикаментов. Неосторожность при использовании электроинструмента может привести к серьезным травмам.
- При работах с образованием пыли используйте соответствующие средства индивидуальной защиты: защиту слуха, очки с защитным покрытием и пылезащитную маску.
- Надевайте соответствующую одежду. Не надевайте свободную одежду или украшения. Длинные волосы, одежда, украшения и перчатки должны находиться на расстоянии от движущихся деталей.
- Не допускайте детей и других лиц к электроинструменту во время его использования. Если вы будете отвлекаться, то можете потерять контроль над инструментом.
- Храните неиспользуемые электроинструменты в недоступном для детей месте. Не позволяйте использовать инструмент людям, которые с ним не знакомы или не прочли эти инструкции. Электроинструменты представляют опасность, если их используют неопытные люди.
- Не обрабатывайте никакие другие материалы, кроме дерева или пластмасс, легко поддающихся обработке резанием.
- Используемые приборы должны соответствовать стандарту DIN EN 62841-5.
- Используйте инструменты только по назначению.
- Используйте направляющую только на устойчивой ровной подложке.
- В направляющую нельзя вносить никаких изменений для того, чтобы использовать с ней другие приборы.
- Используйте только фиксирующую каретку, входящую в комплект поставки, и никогда не используйте устаревшие версии или собственные конструкции.
- Регулярно проверяйте, все ли болты на фиксирующей каретке туго затянуты.
- Снимайте ручную дисковую пилу с фиксирующей каретки только в начальном или конечном положении (с закрытым защитным колпаком) и тогда, когда пильное полотно полностью остановилось.

Инструкции по технике безопасности для ручных дисковых пил

- Помимо этих специальных инструкций по технике безопасности, обязательно следуйте инструкциям для применяемой ручной дисковой пилы.
- **⚠ ОПАСНОСТЬ!** Не подносите руки близко к пыльному полотну и зоне распиловки.
- Используйте только ручные дисковые пилы с диаметром пыльных полотен от 130 мм до 200 мм, с глубиной разреза от 40 мм до 70 мм, а также с минимальными и максимальными габаритами опорной пластины, указанными на рис. 5.
- Подпирайте длинные заготовки на стороне съема, чтобы они лежали горизонтально, например, с помощью роликового штатива wolcraft (арт. № 6119973).
- Избегайте перегрузок ручной дисковой пилы.
- Не используйте шлифовальные диски.
- Используйте отсос пыли на ручной дисковой пиле (при наличии).
- Используйте только рекомендуемые пыльные полотна и выбирайте их в зависимости от материала, который нужно распилить.
- Всегда будьте готовы к тому, что при распиливании заготовка может быть задета пыльным полотном и отлететь в сторону оператора.
- Обратный удар является результатом неправильного и (или) ненадлежащего использования пилы. Его можно предотвратить за счет соответствующих мер предосторожности, описанных ниже.
- Крепко держите пилу обеими руками и найдите такое положение рук, в котором вы сможете противостоять силе обратного удара. Всегда находитесь сбоку от пыльного полотна и никогда не вставайте в одну линию с пыльным полотном. В случае обратного удара дисковая пила может отпрыгнуть назад.
- Если пыльное полотно заклинило или вы прервали работу, выключите пилу и оставьте ее в материале до тех пор, пока пыльное полотно не остановится. Ни в коем случае не пытайтесь извлечь пилу из заготовки или оттянуть ее назад, пока пыльное полотно движется, иначе может произойти обратный удар. Определите и устраните причину заклинивания пыльного полотна.
- Не используйте тупые или поврежденные пыльные полотна. Пыльные полотна с тупыми или неверно ориентированными зубьями могут стать причиной повышенного трения, заклинивания пыльного полотна и обратного удара из-за слишком узкой прорези для пилы.
- Не выполняйте погружные разрезы с помощью направляющей. Погружаемое пыльное полотно может при распиливании заблокироваться в скрытых объектах и повлечь обратный удар.
- Используйте направляющую только с ручными дисковыми пилами, пыльное полотно которых установлено по вертикали (под углом 90 градусов).
- Не зажимайте ручную дисковую пилу на фиксирующей каретке слишком туго.
- Следите за тем, чтобы пыльное полотно всегда проходило параллельно к фиксирующей каретке или к направляющей.

Комплект поставки и монтаж

- Проверьте комплектность и наличие всех изображенных деталей (рис. 1).
- Установите обе части направляющей с помощью специальных соединителей, входящих в комплект поставки. Сначала вводите специальный пластиковый соединитель в канал, пока этот соединитель не зафиксируется в нужном положении. Затем затолкните специальный металлический соединитель до половины во второй канал и слегка затяните оба винта. Соедините обе части направляющей вертикально на ровной поверхности, а затем затяните все винты металлического соединителя с помощью прилагаемого торцового шестигранного гаечного ключа (рис. 2.1–2.6).

- **Указание:** При первом использовании пластиковый соединитель туго входит в канал и вызывает трение, благодаря чему гарантируется оптимальное прилегание. Если при проталкивании образуется стружка, удалите ее, прежде чем полностью соединить части направляющей.
- Сначала свободно закрепите винты с рукояткой с помощью шестигранных гаек на фиксирующей каретке (рис. 3.1).
- Установите боковой упор, как показано на рисунке (рис. 3.2).
- Задвиньте боковой упор, оба стопора в направлении распиловки и оба задних стопора в пазы, как показано на рисунке. Затяните винты с рукояткой (рис. 3.3, 3.4).
- Насадите фиксирующую каретку на направляющую, как показано на рисунке (рис. 3.5). Отрегулируйте три нарезных штифта так, чтобы фиксирующая каретка плавно скользила по направляющей. После регулировки торцовый шестигранный гаечный ключ можно прикрепить к фиксирующей каретке, чтобы он был под рукой (рис. 3.6).

Пилы с направляющей

- **⚠ ОПАСНОСТЬ!** Перед установкой приборов или заменой принадлежностей выдерните штекер электроинструмента из розетки или извлеките аккумулятор. Случайный пуск электроинструмента может стать причиной несчастного случая.
- Отрегулируйте ручную дисковую пилу на фиксирующей каретке: разместите фиксирующую каретку на краю стола и выдвиньте оба выравнивающих зажима (рис. 4.1). Отодвиньте откидное ограждение ручной дисковой пилы назад и установите прибор на фиксирующей каретке (рис. 4.2).
- Выровняйте пильное полотно ручной дисковой пилы таким образом, чтобы оно было параллельно фиксирующей каретке. Для этого сдвиньте пильное полотно ручной дисковой пилы на выдвинутые выравнивающие зажимы и выровняйте пильное полотно так, чтобы оно находилось по центру зажимов (рис. 4.3).
- **⚠ Внимание!** Используйте только ручные дисковые пилы, соответствующие указанным габаритам опорной пластины (рис. 5). Для подгонки фиксирующей каретки всегда выравнивайте ручную дисковую пилу по пильному полотну, а не по опорной пластине. Опорная пластина и пильное полотно могут быть не параллельны друг другу.
- Сначала прижмите большой боковой упор (а) спереди к опорной пластине ручной дисковой пилы и туго затяните оба винта с рукояткой. Затем подвиньте четыре стопора (b, c) к опорной пластине и туго затяните четыре винта с рукояткой (рис. 4.4).
- Снимите дисковую пилу с фиксирующей каретки и передвиньте выравнивающие зажимы обратно в исходное положение и зафиксируйте их (рис. 4.5, 4.6).
- **Примечание:** По соображениям безопасности ручная дисковая пила не зажимается на каретке, а только фиксируется по бокам. После регулировки ручной дисковой пилы на фиксирующей каретке ее можно будет в любое время снять и заново установить без необходимости ее переналадки.
- Рекомендуется сначала выполнить пробный распил с помощью направляющей в соответствии с длиной режущей кромки направляющей (1100 мм).
- Закрепите направляющую с помощью обеих струбцин на заготовке, которую вы хотите использовать для пробного распила (рис. 6). С помощью направляющей можно обрабатывать заготовки, ширина которых не превышает 1100 мм.
- Насадите фиксирующую каретку на направляющую и подвиньте ее до первой выемки. Теперь установите ручную дисковую пилу (рис. 7.1–7.3).

- **⚠ Внимание!** Установите глубину реза вашей дисковой пилы так, чтобы пильное полотно выступало не более чем на 3 мм от нижней части заготовки. Теперь включите ручную дисковую пилу. Перемещайте ручную дисковую пилу равномерно по всей заготовке до выходной стороны (рис. 7.4). Выключите ручную дисковую пилу. Откидное ограждение автоматически открывается через входную кромку и снова автоматически закрывается в выходной стороне направляющей (рис. 7.5).
- Надрезание противоосколочного кожуха. При первой резке ручной дисковой пилой противоосколочный кожух направляющей надрезается и таким образом приводится в соответствие с точными размерами используемого пильного полотна. После надрезания контактная кромка противоосколочного кожуха точно соответствует режущей кромке, на которой разрезается заготовка.
- Теперь измерьте первоначальную заготовку (с помощью универсального угольника или аналогичного приспособления) и сделайте 2–3 отметки (начало, середина и конец) в том месте, где вы хотели бы выполнить распиливание.
- Зафиксируйте заготовку на ровной и устойчивой подложке. Совместите край противоосколочного кожуха с вашими отметками и закрепите направляющую с помощью обеих струбцин на заготовке, как описано выше. Насадите фиксирующую каретку на направляющую, как описано выше, и установите ручную дисковую пилу на фиксирующей каретке.
- После завершения резки выключите ручную дисковую пилу.
- Если вы хотите после резки прикрепить направляющую к другой заготовке, не сдвигайте направляющую, а поднимите ее и переведите в нужное положение. Если сдвинуть направляющую, ее части могут искривиться.
- После каждого изменения параметров дисковой пилы выполняйте пробный распил.
- Благодаря дополнительным принадлежностям, таким как набор для удлинения направляющей (арт. № 6914000), у вас есть возможность обрабатывать заготовки, ширина которых достигает 2200 мм (рис. 8).
- Противоосколочный кожух — быстроизнашивающаяся деталь. Если с направляющей вы используете другое пильное полотно или несколько различных ручных дисковых пил, может потребоваться замена противоосколочного кожуха. Для этого удалите клейкую ленту шпателем, очистите направляющую ацетоном и установите новый противоосколочный кожух (доступен как запасная часть, см. рис. 9).
- **Примечание:** На приведенных рисунках изображено использование ручных дисковых пил, пильное полотно которых расположено справа от рукоятки. При использовании ручных дисковых пил, пильное полотно которых расположено слева от рукоятки, рис. 7.1–7.5 следует рассматривать в зеркальном отражении.

Защита окружающей среды

При утилизации направляющей FKS 145 соблюдайте местные нормы по утилизации.

Гарантийное письмо

Уважаемые хозяйки и хозяева, выполняющие работы по дому!

Вы приобрели высококачественный продукт wolfcraft, который существенно облегчит выполнение работ по дому.

Продукты wolfcraft соответствуют высоким техническим стандартам и перед продажей проходят тщательно контролируемые фазы разработки и проверки. Высокий уровень качества при серийном производстве изделий обеспечивается постоянным контролем и регулярными проверками. Надежные технические разработки и заслуживающий доверия контроль качества обеспечивают уверенность в правильности решения в пользу приобретения нашей продукции. На приобретенные продукты wolfcraft предоставляется 10-летняя гарантия от даты покупки.

Гарантия действует исключительно в том случае, если продукция используется для выполнения работ по дому. Гарантия распространяется исключительно на повреждения, существующие на момент покупки, и только на те из них, которые указывают на брак материала или производства. Настоящая гарантия не распространяется на дефекты и повреждения, возникшие вследствие ненадлежащей эксплуатации или ненадлежащего обслуживания. Гарантия также не распространяется на нормальные признаки износа и естественное истирание, а также на дефекты и повреждения, о которых клиенту было известно на момент заключения договора покупки. Гарантийные претензии имеют силу только в случае предъявления счета-фактуры или чека. Предусмотренная компанией wolfcraft гарантия не ограничивает законные права, предоставляемые вам как потребителю (право на устранение дефектов, право на отказ от договора или снижение покупной цены, право на компенсацию убытков или расходов).

Гарантийные претензии следует направлять по адресу:

wolfcraft GmbH

Wolffstraße 1

56746 Kempenich

Germaniya (Германия)

DE NL GB

wolfcraft GmbH

Wolffstraße 1
56746 Kempenich
GERMANY

Service-Hotline:
00 49 (0) 2655 51 280
Fax: 00 49 (0) 2655 502 080
technical.Service@wod.wolfcraft.com

NL

Tel.: 00 49 (0) 2655 51 324
Fax: 00 49 (0) 2655 502 324
customernl@wolfcraft.com

A TR BH MT

wolfcraft GmbH

Hauffgasse 3-5
1110 Wien
Tel. 00 43 (1) 7 48 08 08-0
Fax 00 43 (1) 7 48 08 08-11
kundendienst@woaut.wolfcraft.com

F B L

wolfcraft s.a.r.l.

1 rue d'Aurion
F-93 118 Rosny sous Bois Cedex
Téléphone 00 33 (0) 1 48 12 29 30
Téléfax 00 33 (0) 1 48 12 15 40
customerservicefrance@wolfcraft.com

B L

Tel.: 0033 148 12 29 43
Fax: 0033 148 12 15 46
customerbelux@wolfcraft.com

CH MT

PUAG AG

Oberebenstrasse 1
CH-5620 Bremgarten
Tel. 0041 (0) 56 648 88 88
Fax 0041 (0) 56 648 88 80
info@puag.ch

CZ

ELNAS s.r.o.

Oblekovice 394
CZ-67181 Znojmo
Tel. 00420 515 220 126
Fax 00420 515 244 347
info@elnas.cz

CZ SK

MPO Distribuce s.r.o.

Novostránská 46
CZ-100 00 Praha 10
Tel. 00420 774 543 567
Fax 00420 212 242 399
obchod@mpo-distribuce.cz

IT

wolfcraft srl.

Casella Postale 84
Via San Francesco (Centro le Piazze)
22066 Mariano Comense (Co)
Tel. 00 39-31-750 900
Fax 00 39-31-750 881
servizioclienti@wolfcraft.com

DK S FN N

wolfcraft GmbH

Wolffstraße 1
D-56746 Kempenich
Tel. 00 49 - 26 55 51 0
Fax 00 49 - 26 55 51 180
e-mail: customerservice@wolfcraft.com
(correspondence in English)

E

wolfcraft España S.L.U.

C/ Alcalde Ángel Arroyo 10,
2º Plta., Oficina 3
28904 Getafe (Madrid)
Teléfono 0034 91 681 49 65
Fax 0034 902 197 120
atencioncliente@wolfcraft.com

HU

Dinocoop Kft.

Radványi utca 24
1118 Budapest XI.
Telefon: 0036-1-319-3064
Telefax: 0036-1-319-3066
dinocoop@dinocoop.hu

P

COBRAL SL

Rua de Moçambique n. 96 1esq
2685-356 Prior Velho
Tel.: 00351 210 497 140
Fax.: 00351 210 497 143
bricolage@aquemofer.pt

PL

"LL" Spółka z ograniczoną

odpowiedzialnością sp. k.
ul. Wrocławska 43, Byków
PL-55-095 Mirków k. Wrocławiatel.
Telefon: 0048 71 3980800
Telefax: 0048 71 3980802
firma@langelukaszuk.pl

LT

UAB ST Baltic

Panerių g. 49
LT-03202 Vilnius
Mobile: 00370 616 74500
Telefon/Fax: 00370 5 213 66 70
prekyba@stbaltic.lt

LU

Craftools Ltd.

Givat Hailanot st. 6
76868 Bet Hanan
Tel.: 00972/522578879
Fax: 00972/89333878
goldmani@netvision.netdotil

SI

Slovenijales Trgovina d.o.o.

Plemljeva 8
SI-1210 Ljubljana – Šentvid
Telefon: 00386 059 375914
Fax: 00386 02 6181669
info@slovenijales-trgovina.si

GR CY

Mavrofidopoulos S.A.

Salaminos 1 & Mavromihali Str.
GR-185 45 Piraeus
Telefon: 0030 21 0413 6155
Telefax: 0030 21 0413 7692
info@mavrofidopoulos.gr

HR

Manal d.o.o.

Velimira Skorpika 1 a
10090 Zagreb
Telefon: 00385-1-3466400
Telefax: 00385-1-3466412
manal@manal.hr

RO MD

Steinel Distribution S.R.L.

Str. Campului Nr. 1,FSR HALA SCULARIE
RO-505400 Loc. Rasnov, Oras Rasnov
Telefon: 0040 (0) 268530 000
Telefax: 0040 (0) 268531 111
info@steinel.ro

RS

Tashev-Galving Ltd.

68, Kliment Ohridski Blvd.
BG-1756 Sofia
Telefon: 00359 70045454
Telefax: 00359 4392112
info@tashev-galving.com

SK MN

Mi-lumen d.o.o.

Dositejeva 176
36000 Kraljevo
Telefon: 00381-36-231081
Telefax: 00381-36-312867
milumen@tron-inter.net

MK

FAMOD

Bul. Vidoe Smilevski 5
MK-1000 Skopje
Telefon: 00389 2 2431100
Telefax: 00389 2 2431105
famod@t-home.mk

EST

AS Tooma Tööriist

Männiku tee 107
EE-11215 Tallinn
Telefon: 00372 6 586229
Fax: 00372 6 546725
info@toomatool.ee

BY

UP "18"

Volgogradskaya 13
BY-220049 Minsk
Telefon: 00375 17 2807781
Fax 00375 17 2804854
info@up18.by

RU

Centro Instrumentalnoj Torgovli

Molodogvardejskaya Ul 61
121351 Moskau
Tel.: +7 495 730 80 70
ci@centro-i.ru

wolcraft GmbH
Wolffstraße 1
56746 Kempenich
Germany
www.wolcraft.com

143006913 / 01.19