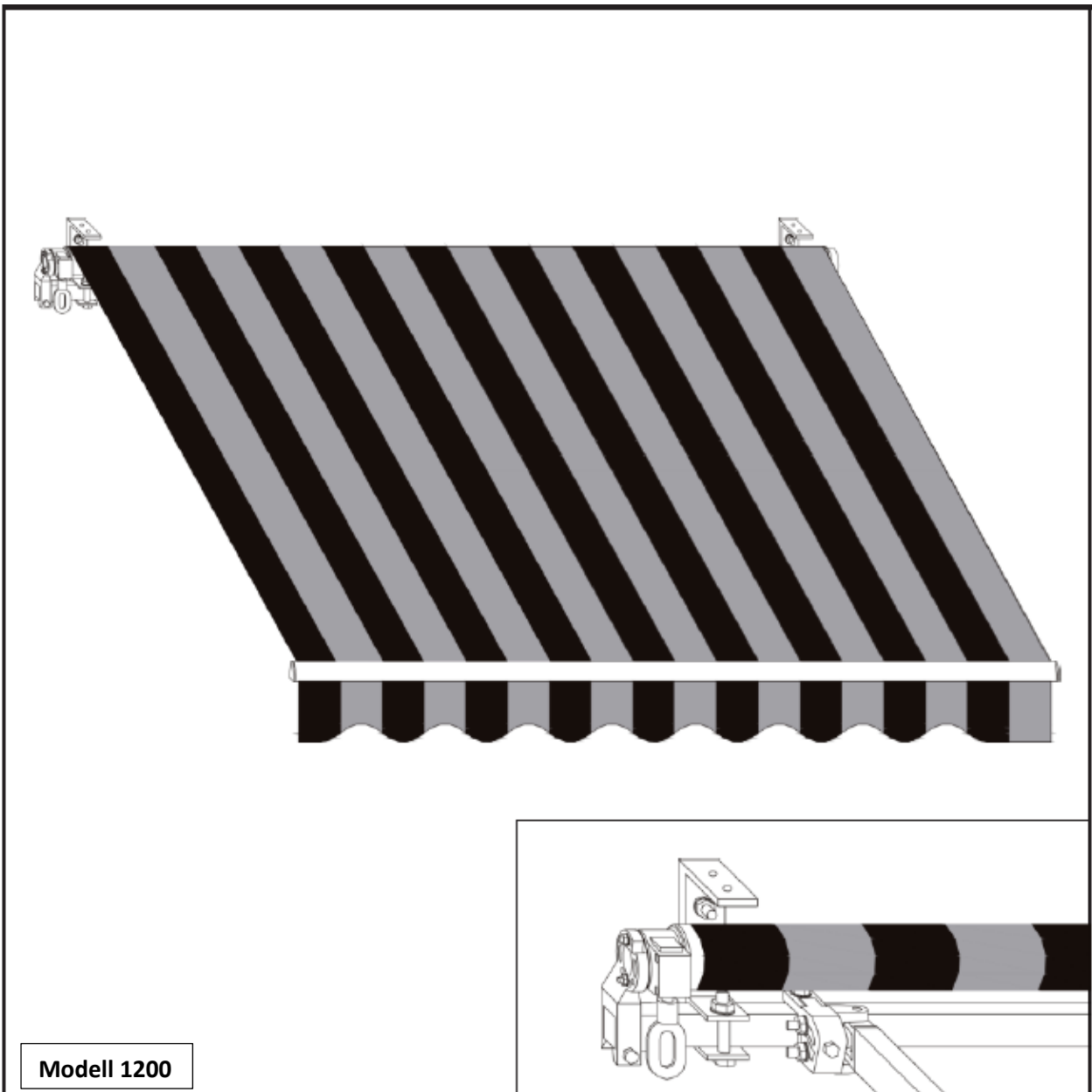


TrendLine

MONTAGEANLEITUNG FÜR GELENKARM-MARKISE

2077817015365, 2077817015266, 2077817015471, 2077817015273, 2077817015297,
2077817015310, 2077817015280, 2077817015303, 2077817015327, 2077817015334,
2077817015341, 2077817015358, 2077817015389, 2077817015396, 2077817015402,
4333692967105, 4333692967044



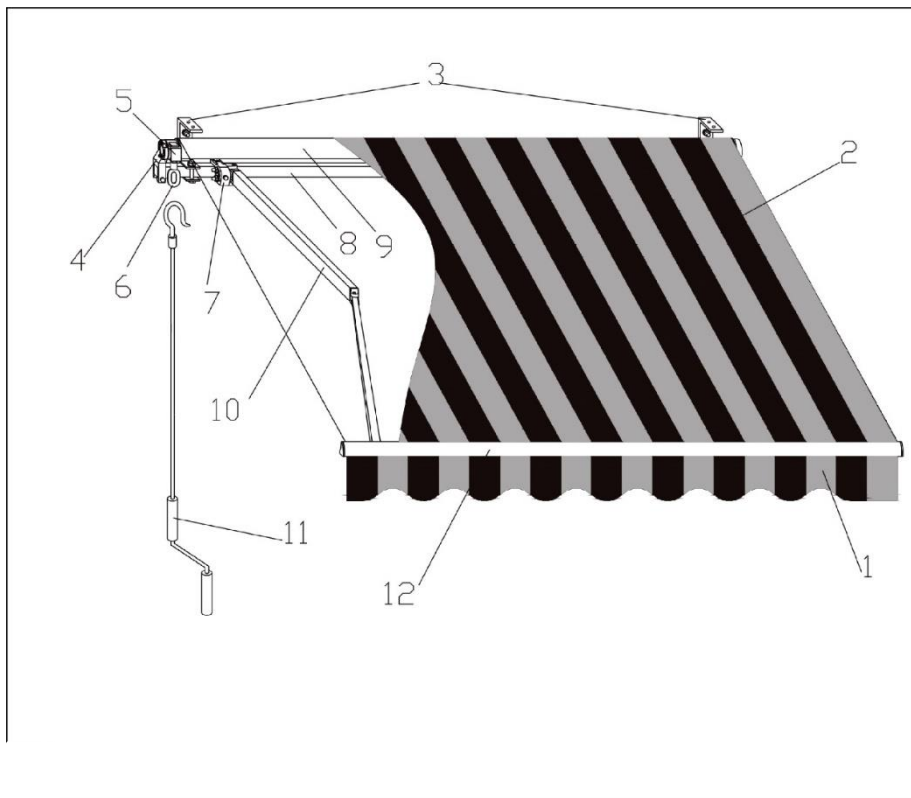
Modell 1200

Lesen Sie die Montageanleitung aufmerksam durch und bewahren Sie diese auf!

Achten Sie bei der Befestigung des Produktes auf die Wandbeschaffenheit. Unterschiedliche Wände benötigen unterschiedliches Befestigungsmaterial. Das Produkt ist nicht für den gewerblichen Einsatz bestimmt.




Zur Verankerung nur Befestigungsmaterial verwenden, dass eine bauaufsichtliche oder eine europäische technische Zulassung (ETA) hat! Bei allen Befestigungsuntergründen (z.B. Holz, Metall, gedämmtes Mauerwerk, etc.) muss ein Fachmann für Befestigungstechnik zu Rate gezogen werden. Überprüfen Sie vor Montagebeginn die Tragfähigkeit der Montagefläche und treffen Sie notfalls entsprechende Vorkehrungen zur stabilen Befestigung der Konsolen.

Die jeweilige Markise entspricht im Merkmal Windwiderstand der Klasse 2 nach DIN EN 13561:2015.



1. Volant
2. Markisenstoff
3. Konsolen
4. Tuchwellenkonsole
5. Getriebe
6. Kurbelantrieb
7. Neigungsverstellung
8. Tragrohr
9. Tuchwelle
10. Gelenkarm
11. Kurbel
12. Ausfallprofil

Teileliste

Markise		1 Stück
Wand-/Deckenbefestigung		3 x 2,5 m – 2 Stück 4 x 2,5 m – 3 Stück
Kurbel		1 Stück

WARNHINWEIS FÜR DIE SICHERHEIT VON PERSONEN IST ES WICHTIG, DIESE ANWEISUNG ZU BEFOLGEN.



Mit diesem Warndreieck sind **WARNHINWEISE** gekennzeichnet, welche Gefahren darstellen, die zum Tod oder zu schweren Verletzungen führen können oder die für die Funktion der Markise wichtig sind.



Dieses Zeichen kennzeichnet wichtige **HINWEISE**.



Lesen Sie diese Anleitung aufmerksam durch, bevor Sie mit der Montage beginnen und die Markise in Betrieb nehmen.



Vor der Montage ist zu prüfen, ob die gelieferten Montagekonsolen für den Befestigungsgrund geeignet sind. Sollten hierbei Abweichungen festgestellt werden, welche die Sicherheit beeinträchtigen, so darf die Montage nicht durchgeführt werden.



Die Markise ist schwer. Um die Markise in die Wandkonsolen einzuhängen, sind zwingend **zwei Personen** erforderlich. **Versuchen Sie nicht**, die Markise alleine einzuhängen. Ein Herunterfallen der Markise kann diese beschädigen und zu schwerwiegenden Verletzungen führen! Lassen Sie während der Montage und der Einstellarbeiten keine Kinder im Arbeitsbereich spielen.



Auf eine Markise wirken im ausgefahrenen Zustand die unterschiedlichsten, von Wind oder Regen herrührenden Kräfte ein. Diese zum Teil erheblichen Kräfte müssen von der Markise

aufgenommen und über ihre Befestigungskonsolen auf die Montageebene übertragen werden. Bei extremer Belastung können an den Befestigungsschrauben hohe Zugkräfte auftreten. Die Markisen werden zusammengebaut angeliefert.

Erforderliche Werkzeuge:

- Bohrmaschine
- Bohrer
- Wasserwaage
- Schraubenschlüssel 19mm
- Stehleiter



Markisen sind ein Sonnenschutz. Bei auftretendem Wind sind diese daher sofort einzufahren. Markise niemals ab Windstärke 5 verwenden. Auch bei starkem Regen (Wassersackbildung), Frost oder Schneefall müssen die Markisen sofort eingefahren werden. Der Betrieb unter witterungsbedingten Einflüssen kann Beschädigungen verursachen.



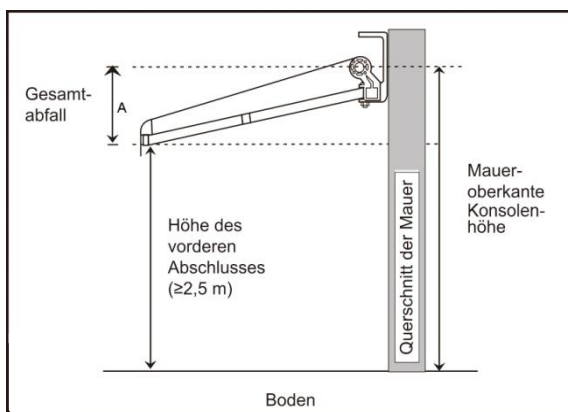
Zum Schutz des Lackes wurde eine Folie verwendet. Diese muss nachträglich abgezogen werden.



Stellen Sie sicher, dass Ihre Hände bei der Montage sauber sind, ansonsten könnten Sie das Gewebe und den Rahmen der Markise verschmutzen

Bei Fragen zur Installation oder wenn Sie Ersatzteile benötigen, wenden Sie sich bitte an Ihren Händler. Wir empfehlen die Montage durch einen Fachmann.

Schritt 1:



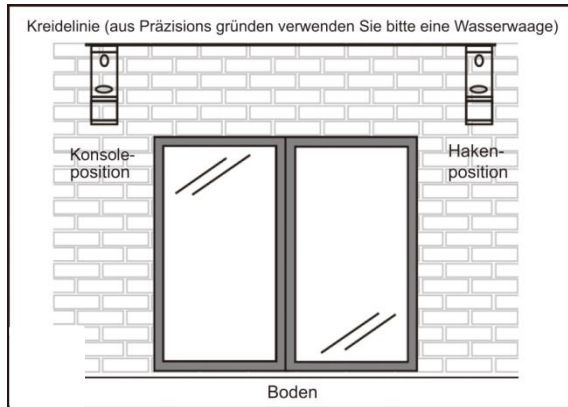
Nehmen Sie die Markise vorsichtig aus dem Karton und streifen Sie die Styroporsicherungen von der Markise ab. Entfernen Sie die Plastiktaschen und Plastikbügel und legen Sie die Markise vorsichtig ab, um zu verhindern, dass diese während der Arbeiten durch Kratzer oder in sonstiger Form beschädigt oder verschmutzt wird.

Überlegen Sie sich vorher, wie Sie die Markise an der Wand befestigen wollen. Für den Fall, dass Sie diese oberhalb einer Balkontür befestigen möchten, sollten Sie, sofern möglich, mindestens 20 cm oberhalb des Türrahmens freilassen.

Stellen Sie sicher, dass Sie die Abfallhöhe bei Ihrer Entscheidung über den Installationsort der Markise berücksichtigen. Der Abfallwinkel lässt sich nach der Montage noch ändern. Der ideale Abfallwinkel ist bereits werkseitig eingestellt und darf nur minimal geändert werden.

Bild „Schritt 1“ zeigt den Abfall der Markise bei voll ausgefahrener Markise. (Gesamt-abfall, Höhe des vorderen Abschlusses $\geq 2,5$ m], Querschnitt der Mauer, Maueroberkante Konsolenhöhe).

Schritt 2:



Die Position der Konsole wurde im Werk bereits auf der Markise markiert. Messen Sie die Breite der Markise mit einem Lineal und notieren Sie die Position der Konsolen.

Bild „Schritt 2“ – Zeichnen Sie eine horizontale Linie auf Höhe der erforderlichen Stelle, wie in der Abbildung dargestellt. Verwenden Sie dazu eine Wasserwaage und einen Stift mit dem Sie die zu bohrenden Löcher auf der Mauer markieren.

Schritt 3:

Bohren Sie an den markierten Stellen entsprechend Ihrem Befestigungsmaterial Löcher.

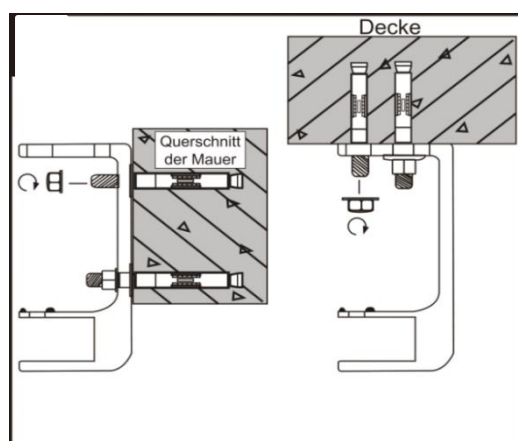
Die Anwendungsvorschriften des Befestigungsmaterialherstellers sind zwingend zu beachten.

Montieren Sie nun alle Befestigungswinkel ordnungsgemäß auf Ihrem Befestigungsuntergrund.

Stellen Sie sicher, dass die Wandbefestigungswinkel fest an die Wand geschraubt sind, so dass sie auf keinen Fall ausreißen können, wenn die Markise daran angebracht wird.

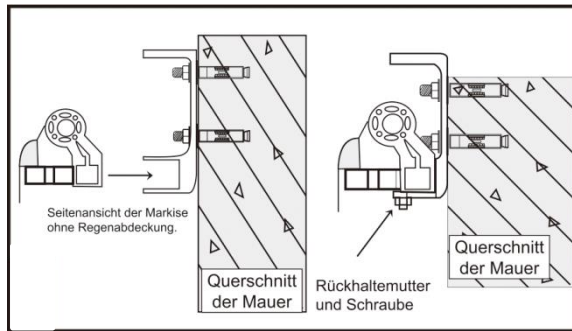
Bild „Schritt 4“ Die Befestigungskonsolen sind für Wand- und Deckenanbringung geeignet.

Schritt 4:



Im Lieferumfang sind keine Dübel und Schrauben enthalten. Aufgrund der Vielzahl an Untergründen und eventuellem Vollwärmeschutz berät Sie Ihr Fachhändler gerne bezüglich passenden Befestigungslösungen.

Schritt 5:



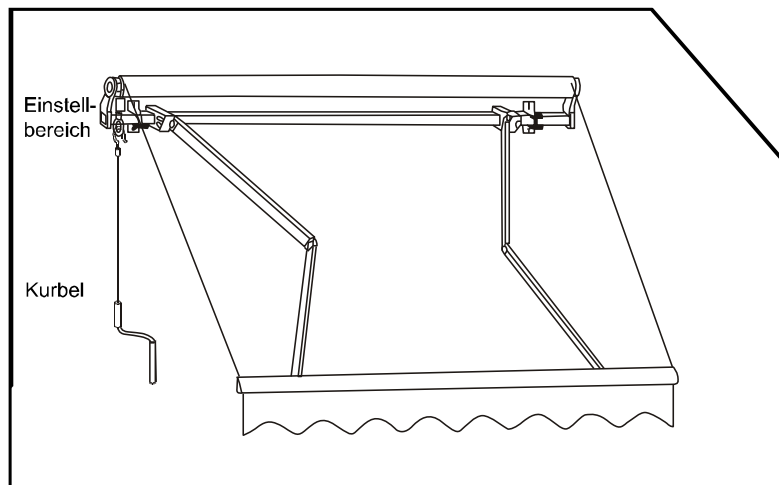
Nun kann die Markise an den Konsolen befestigt werden.

Bild „Schritt 5“ – Zum Einsetzen der Markise sind mindestens zwei Personen und zwei Leitern erforderlich, um in die erforderliche Höhe zu kommen. Achten Sie darauf, dass die Leitern sicher stehen, damit Sie nicht stürzen. Verwenden Sie für derartige Montagearbeiten nur geeignete Leitern.



Bewegen Sie die Markise leicht nach vorne und hinten, bis das Tragrohr in die Konsolen rutscht. Setzen Sie anschließend sofort die Sicherungsschraube an der Vorderseite der Konsole ein und ziehen Sie die Muttern mit einem 19mm-Schlüssel an. Stellen Sie sicher, dass die Sicherungsschrauben für die Konsolen ausreichend befestigt sind.

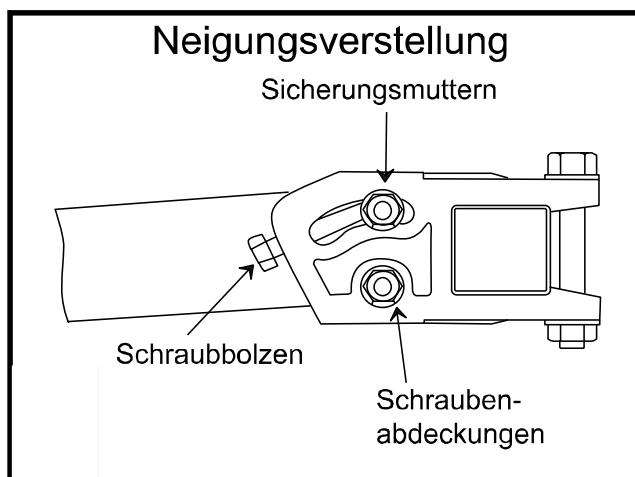
Schritt 6:



Entfernen Sie die Schutzgürte von der Markise.

Bild „Schritt 6“ – Öffnen Sie die Markise (durch Drehen der Kurbel im Uhrzeigersinn) bis die Arme maximal ausgestreckt sind. Fahren Sie diese nun wieder ein wenig ein, um die Gewebeabdeckung zu spannen.

Schritt 7:



Einstellung des Neigungswinkels

Bild „Schritt 7“– Die Markise wird bereits mit optimal eingestelltem Neigungswinkel ausgeliefert. Die Benutzer können den Neigungswinkel aber in einem Bereich von 15-40° beliebig einstellen. Bewegen Sie dazu die Kurbel auf Höhe des Einstellbereichs.



Die vordere Stange muss stets plan sein. Um sicherzugehen, dass beide Seiten völlig plan sind, befindet sich an der vorderen Seite eine eingebaute Wasserwaage. Die Luftblase muss sich genau in der Mitte der Wasserwaage befinden. Setzen Sie die Schraubenabdeckungen aus Kunststoff auf die Schrauben auf, um diese vor wetterbedingter Korrosion zu schützen. Nun können Sie Ihre Markise verwenden. Entfernen Sie nach einer Nutzung immer die Kurbel und bewahren Sie diese an einem sicheren und trockenen Ort auf.

Unbedingt beachten! Das Kurbelgetriebe der Markise besitzt keinen Anschlag zur Begrenzung der Umdrehung der Tuchwelle. Um Beschädigungen am Tuch zu vermeiden ist daher darauf zu achten, dass das Markisentuch immer ordnungsgemäß aufgewickelt wird.

Das Tuch muss stramm gespannt sein!

Allgemeine Hinweise zum Markisentuch

Markisentücher sind qualitativ hochwertige Produkte. Dennoch sind auch nach dem heutigen Stand der Technik nachstehende Erscheinungen im Tuch möglich. Grundsätzlich treten diese Effekte in unterschiedlichen Stärken bei fast allen Markisentüchern auf. Sie mindern aber in keiner Weise die Qualität der Tücher. Um Irritationen zu vermeiden, wollen wir Sie im Rahmen der Verbraucheraufklärung auf die nachstehenden Eigenschaften hinweisen:

- Knickfalten entstehen bei der Konfektion und beim Falten der Markisentücher. Dabei kann es, speziell bei hellen Farben, im Knick zu Oberflächeneffekten (Pigmentverschiebungen) kommen, die im Gegenlicht dunkler (wie Schmutzstreifen) wirken. Sie mindern den Wert und die Gebrauchstauglichkeit der Markise nicht.
- Kreideeffekte sind helle Streifen, die bei der Verarbeitung auf veredelter Ware entstehen und sich auch bei größter Sorgfalt nicht immer völlig vermeiden lassen. Sie sind daher ebenfalls kein Reklamationsgrund.
- Regenbeständigkeit: Polyester-Sonnenschutzmarkisenstoffe sind wasserabweisend imprägniert und halten bei einer Mindestneigung von 14 Grad einem leichten, kurzen Regen stand. Bei stärkerem oder längerem Regen müssen Markisen eingefahren werden, um Schäden zu vermeiden. Nass eingerollte Markisen sind baldmöglichst zum Trocknen wieder auszufahren.
- Welligkeiten im Saum-, Naht- und Bahnen Bereich entstehen durch Mehrfachlagen des Gewebes und unterschiedliche Wickelstärken auf der Tuchwelle. Dadurch entstehende Stoffspannungen können Welligkeiten (z.B. Waffel- oder Fischgrätenmuster) auslösen.
- Das Nähgarn des Tuches muss nicht die gleiche Farbe haben wie das Tuch teil, in welchem sich die Naht befindet.

Überprüfen Sie in regelmäßigen Abständen alle Befestigungsschrauben auf festen Sitz

Die dazugehörige Leistungserklärung nach der Bauproduktenverordnung 305/2011/EU finden Sie unter:

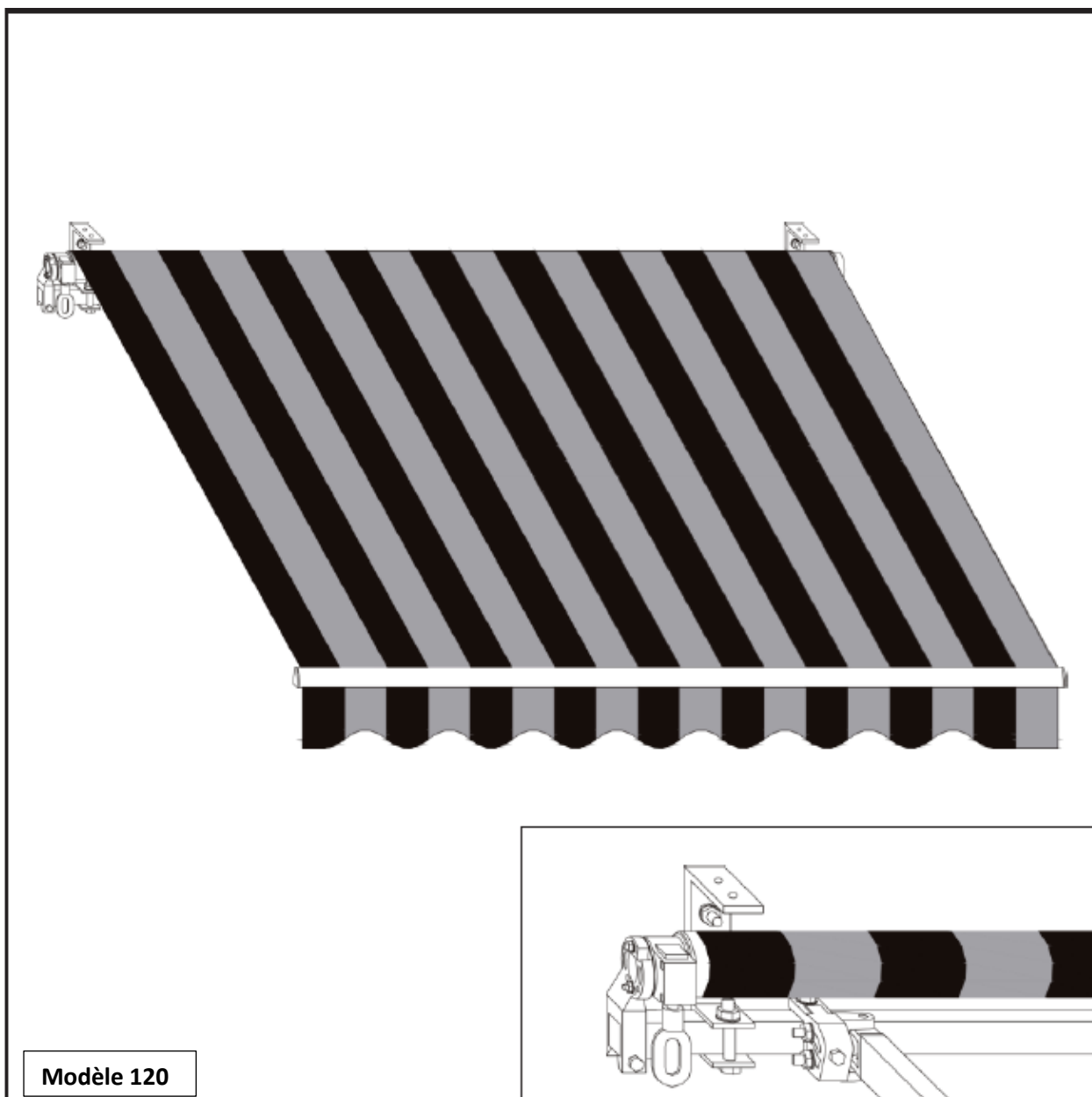
www.globus-baumarkt.de/artikeldokumente

Globus Fachmärkte GmbH & Co. KG Zechenstr. 8, 66333 Völklingen

TrendLine

NOTICE DE MONTAGE DU STORE-BANNE À BRAS ARTICULÉS

2077817015365, 2077817015266, 2077817015471, 2077817015273, 2077817015297,
2077817015310, 2077817015280, 2077817015303, 2077817015327, 2077817015334,
2077817015341, 2077817015358, 2077817015389, 2077817015396, 2077817015402,
4333692967105, 4333692967044



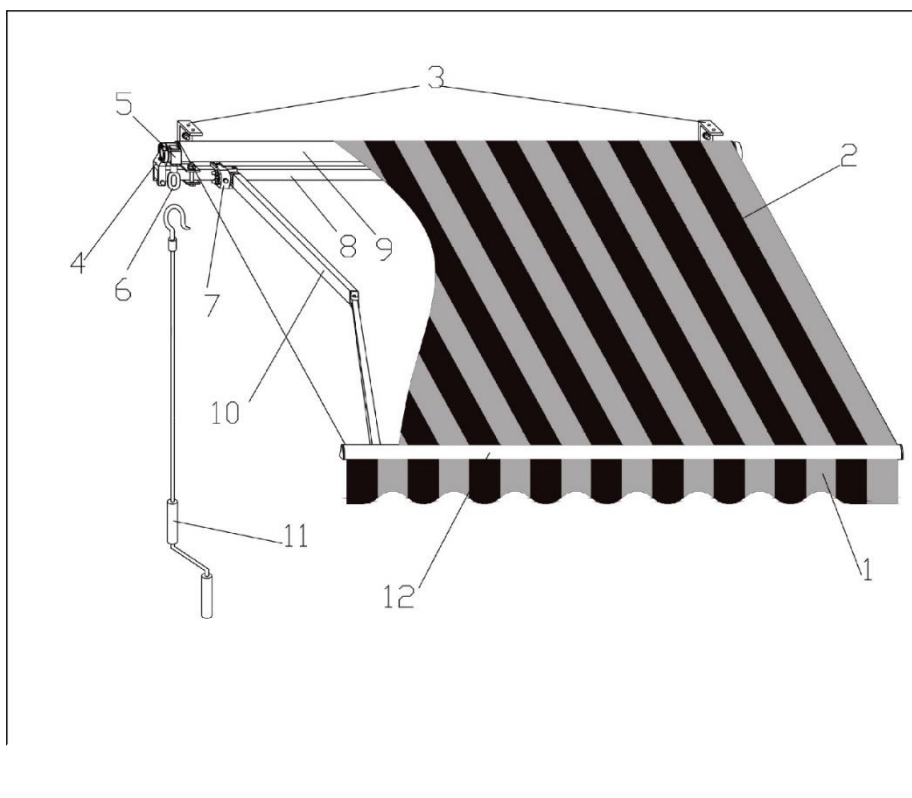
Modèle 120

Lisez la notice de montage avec attention et dans son intégralité. Puis, conservez-la soigneusement.

Vérifiez la nature de votre mur avant d'y fixer le produit. Les fixations utilisées varient en fonction du type de mur. Le produit n'est pas destiné à un usage commercial.




Fixez uniquement le produit au moyen de matériel de fixation certifié par une évaluation technique européenne (ETE) ou par l'autorité chargée de la surveillance des travaux publics et des bâtiments. Vous devez vous faire conseiller par un professionnel concernant la méthode de fixation à utiliser, quel que soit le support (p. ex. bois, métal, maçonnerie isolée, etc.) dans lequel le produit sera fixé. Avant de poser le produit, vérifiez la charge supportée par la surface sur laquelle il va être fixé. Le cas échéant, prenez les dispositions adéquates pour fixer solidement les supports.

Les différents stores-bannes sont conformes à la classe de résistance 2 définie par la norme DIN EN 13561:2015.



- 13. Lambrequin
- 14. Banne
- 15. Supports
- 16. Support du rouleau
- 17. Engrenage
- 18. Mécanisme d'entraînement à manivelle
- 19. Point de réglage de l'inclinaison
- 20. Armature
- 21. Rouleau
- 22. Bras articulé
- 23. Manivelle
- 24. Baguette

Liste de pièces

Store-banne		1 pièce
Fixation murale/de plafond		3 x 2,5 m – 2 pièces 4 x 2,5 m – 3 pièces
Manivelle		1 pièce

AVERTISSEMENT IL EST CRUCIAL DE RESPECTER CES CONSIGNES POUR LA SÉCURITÉ DE TOUS.



Ce triangle symbolise les **AVERTISSEMENTS** concernant les dangers pouvant entraîner la mort ou des blessures graves ou les avertissements importants pour le fonctionnement du store-banne.



Ce pictogramme est utilisé pour les **REMARQUES** importantes.



Lisez cette notice avec attention et dans son intégralité avant de poser le store-banne et avant sa première utilisation.



Avant de poser le store-banne, vérifiez que les supports fournis sont adaptés au support sur lequel vous allez les fixer. Si les supports fournis sont inadaptés, ne posez pas le store-banne, auquel cas la sécurité de l'installation ne saurait être garantie.



Le store-banne est lourd. Il faut impérativement **deux personnes** pour accrocher le store-banne aux supports muraux. **N'essayez pas** d'accrocher le store-banne à une seule personne. Toute chute du store-banne peut entraîner sa dégradation et causer des blessures graves.

Ne laissez pas d'enfants jouer dans la zone où vous posez le store-banne et où vous effectuez les réglages.



Lorsque le store-banne est déroulé, il est soumis aux diverses forces exercées par le vent et la pluie. Ces forces peuvent être considérables et elles doivent être supportées par le store-banne et les supports fixés. En cas de sollicitations extrêmes, les vis peuvent subir d'importantes forces de traction.

Les stores-bannes sont livrés assemblés.

Outillage nécessaire :

- Perceuse ;
- Mèche ;
- Niveau à bulle ;
- Clé de serrage de 19 mm ;
- Échelle double.



Les stores-bannes sont des protections solaires. Ils doivent donc être immédiatement enroulés si le vent se lève. N'utilisez pas de store-banne si le vent est de force 5 ou plus. Les stores-bannes doivent également être immédiatement enroulés en cas de fortes pluies (accumulation d'eau), de gel ou de chute de neige. Toute utilisation du store-banne dans des conditions météorologiques défavorables peut le détériorer.



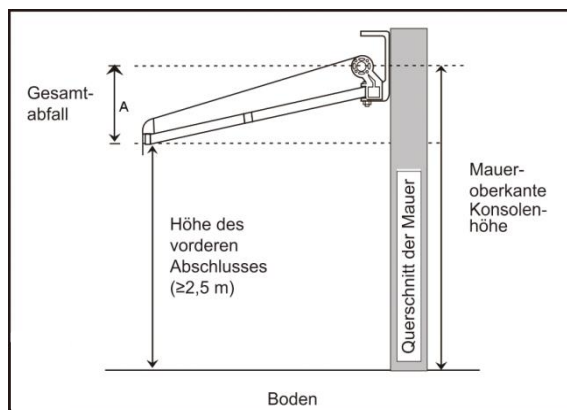
La peinture est protégée par un film. Vous devez l'ôter.



Avant de poser le store-banne, vérifiez que vos mains sont propres afin de ne pas salir la bâche et le cadre.

Adressez-vous à votre revendeur pour toute question concernant la pose du store-banne ou pour toute commande de pièces de rechange. Nous vous recommandons de faire poser le produit par un professionnel.

Étape 1 :



Sortez le store-banne de son carton avec précaution et ôtez les protections en polystyrène expansé du store-banne. Enlevez les sacs et les attaches en plastique et posez le store-banne avec soin afin de ne pas du tout le rayer, l'abîmer ou le salir pendant les travaux.

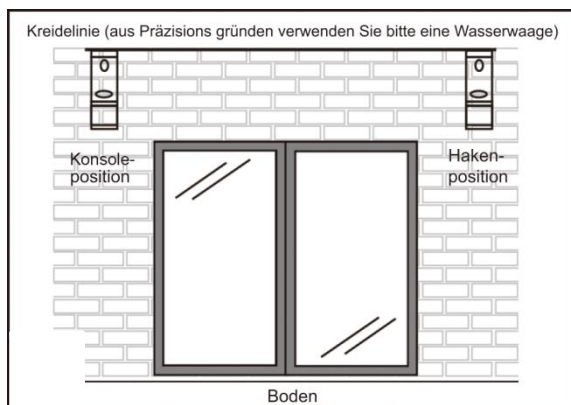
Réfléchissez en amont à la manière dont vous voulez fixer le store-banne sur le mur. Si vous souhaitez le fixer au-dessus d'une porte de balcon, laissez au moins 20 cm de libre au-dessus du cadre de la porte.

Tenez compte de l'inclinaison du store-banne dans le choix de son emplacement. L'angle d'inclinaison peut être modifié après la pose. Cependant, le store-banne est livré avec l'angle d'inclinaison idéal. Ce réglage est effectué à l'usine et toute modification apportée doit donc être

infime.

Illustration « Étape 1 » – L'illustration montre l'inclinaison du store-banne lorsqu'il est entièrement déployé. (Inclinaison totale, hauteur du bord avant $\geq 2,5$ m], coupe transversale du mur, hauteur des supports en haut du mur.)

Étape 2 :



L'emplacement des supports a été marqué sur le store-banne à l'usine. Mesurez la largeur du store-banne avec une règle et marquez l'emplacement des supports.

Illustration « Étape 2 » – Tracez une ligne horizontale à la hauteur des points où les supports doivent être fixés. Pour ce faire, utilisez un niveau à bulle et un crayon et marquez l'emplacement des trous à percer sur le mur.

Étape 3 :

Percez des trous aux emplacements marqués en fonction de vos fixations.

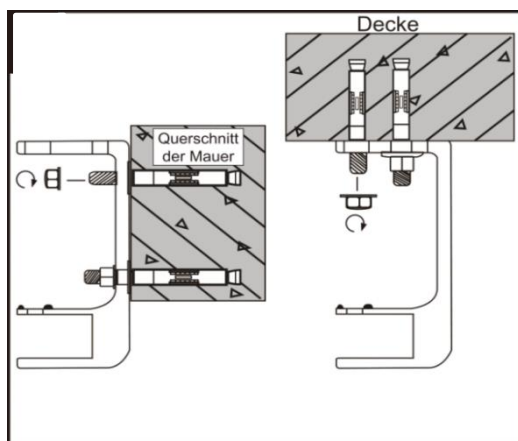
Vous devez impérativement suivre les consignes du fabricant des fixations.

Puis, posez toutes les équerres comme il se doit sur le mur.

Vérifiez que les équerres sont solidement fixées au mur et qu'elles ne pourront en aucun cas être arrachées lorsque le store-banne sera posé dessus.

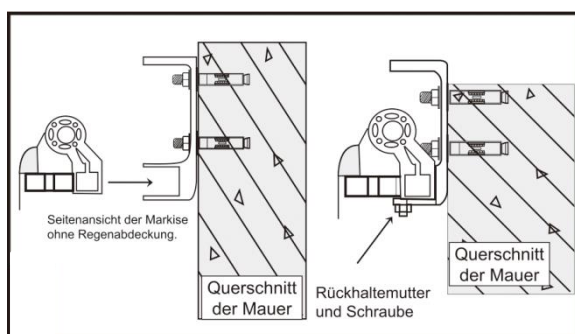
Illustration « Étape 4 » – Les supports doivent être adaptés pour la pose d'un store-banne sur un mur ou un plafond.

Étape 4 :



Les chevilles et les vis ne sont pas fournies. Les supports pouvant être divers et variés et pouvant comprendre une isolation thermique à la suite d'une rénovation, demandez conseil à votre revendeur spécialisé concernant les fixations à utiliser.

Étape 5 :



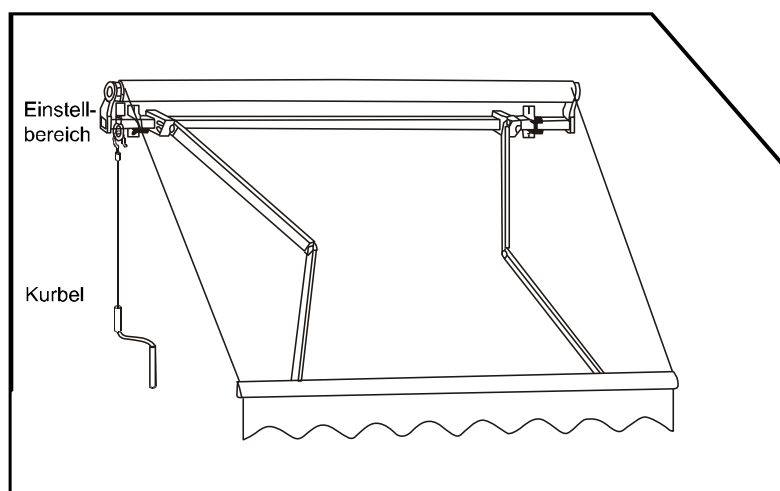
Vous pouvez maintenant fixer le store-banne sur les supports.

Illustration « Étape 5 » – Il faut au moins deux personnes et deux échelles pour insérer le store-banne à la hauteur requise. Veillez à ce que les échelles soient stables afin de ne pas tomber. Utilisez des échelles adaptées pour la pose d'un store-banne.



Faites légèrement bouger le store-banne d'avant en arrière jusqu'à ce que le rouleau s'enclenche dans les supports. Puis, insérez immédiatement les vis de sécurité à l'avant des supports et serrez les écrous avec une clé de 19 mm. Veillez à ce que les vis de sécurité des supports soient solidement fixées.

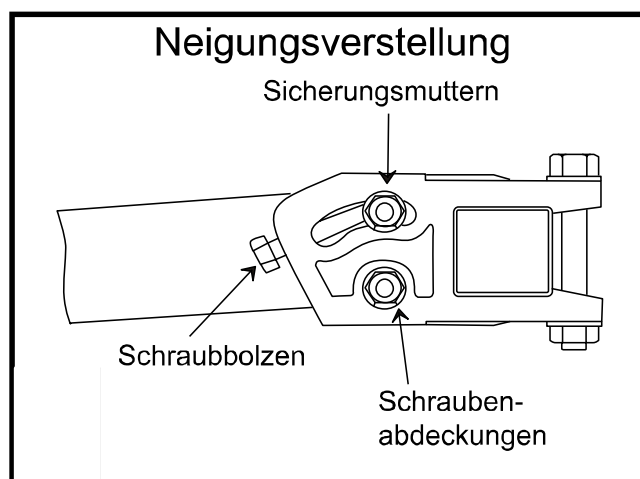
Étape 6 :



Enlevez la sangle de protection du store-banne.

Illustration « Étape 6 » – Ouvrez le store-banne (en faisant tourner la manivelle dans le sens des aiguilles d'une montre) jusqu'à ce que les bras soient dépliés au maximum. Puis, déployez-les encore un peu afin de tendre la bâche.

Étape 7 :



Réglage de l'inclinaison

Illustration « Étape 7 » – Le store-banne est livré avec l'angle d'inclinaison idéal. Vous pouvez modifier l'angle d'inclinaison librement de 15 à 40 degrés. Pour ce faire, placez la manivelle à la hauteur qui permet d'effectuer le réglage.



La barre de devant doit rester parfaitement horizontale. Un niveau à bulle intégré a été prévu sur le devant afin que vous puissiez vérifier que les deux côtés sont parfaitement horizontaux. La bulle d'air doit être précisément au milieu du niveau à bulle. Mettez les protections en plastique sur les vis afin d'éviter la corrosion due aux conditions climatiques. Vous pouvez désormais utiliser votre store-banne. Enlevez la manivelle après chaque utilisation et rangez-la dans un lieu sûr et sec. Attention ! Le mécanisme à manivelle du store-banne n'est pas équipé d'une butée pour empêcher le rouleau de tourner. Vous devez donc veiller à toujours enrouler la bâche correctement afin de ne pas l'abîmer.

La bâche doit être parfaitement tendue.

Précisions concernant la bâche

Les bannes de store-banne sont des produits de haute qualité. D'après nos connaissances actuelles, il est toutefois possible que les phénomènes décrits ci-dessous se produisent au niveau de la bâche. Ces phénomènes affectent en principe presque toutes les bannes de store-banne de manière plus ou moins importante. Ils ne réduisent cependant en rien la qualité des bannes. Vous trouverez ci-dessous des précisions destinées à informer les consommateurs et à éviter toute confusion.

- Des plis se forment lors de la confection et du pliage des bannes. À contrejour, cela peut faire l'effet de traces de saleté plus foncées à la surface du pli (déplacement des pigments), en particulier si les couleurs sont claires. Cela ne réduit en rien l'utilité et l'efficacité du store-banne.
- L'effet « coups de craie » résulte de rayures claires qui apparaissent lors de la finition de la marchandise transformée et qu'il est impossible d'éviter systématiquement malgré tout le soin qui lui est apporté. Il ne peut donc pas faire l'objet d'une réclamation.
- Résistance à la pluie : les bâches en polyester qui servent de protection solaire ont subi un traitement déperlant et résistent à une averse de pluie faible et courte à une inclinaison minimale de 14 degrés. Les stores-bannes doivent être enroulés en cas de pluies fortes ou prolongées afin de ne pas être abîmés. Si vous enroulez votre store-banne alors qu'il est mouillé, déroulez-le le plus rapidement possible afin de le faire sécher.
- Des ondulations se forment au niveau des ourlets, des coutures et des lés en raison des différentes couches de la bâche et des différentes forces subies par le rouleau lors de l'enroulement de la bâche. Les tensions ainsi subies par la bâche peuvent entraîner l'apparition de vagues (p. ex. sur les nids d'abeille et les motifs à chevrons).
- Le fil à coudre de la banne ne doit pas être de la même couleur que la banne sur laquelle la couture se situe.

Vérifiez régulièrement que toutes les vis sont solidement vissées.

Vous trouverez la déclaration des performances qui s'y rapporte d'après le règlement européen n° 305/2011 établissant des conditions harmonisées de commercialisation pour les produits de construction sur :

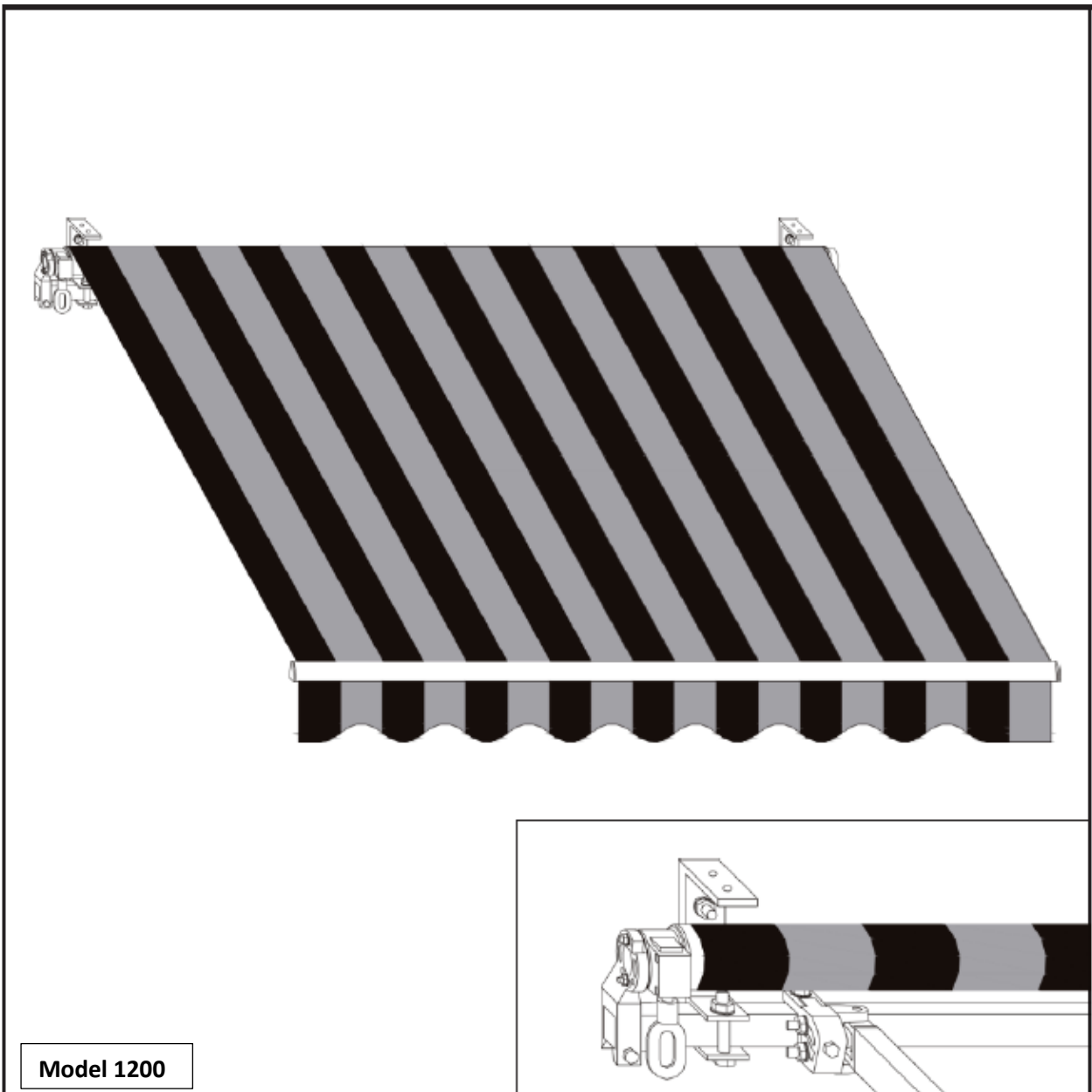
www.globus-baumarkt.de/artikeldokumente

Globus Fachmärkte GmbH & Co. KG Zechenstr. 8, D-66333 Völklingen

TrendLine

MONTAGEHANDLEIDING VOOR KNIKARMZONNESCHERM

2077817015365, 2077817015266, 2077817015471, 2077817015273, 2077817015297,
2077817015310, 2077817015280, 2077817015303, 2077817015327, 2077817015334,
2077817015341, 2077817015358, 2077817015389, 2077817015396, 2077817015402,
4333692967105, 4333692967044

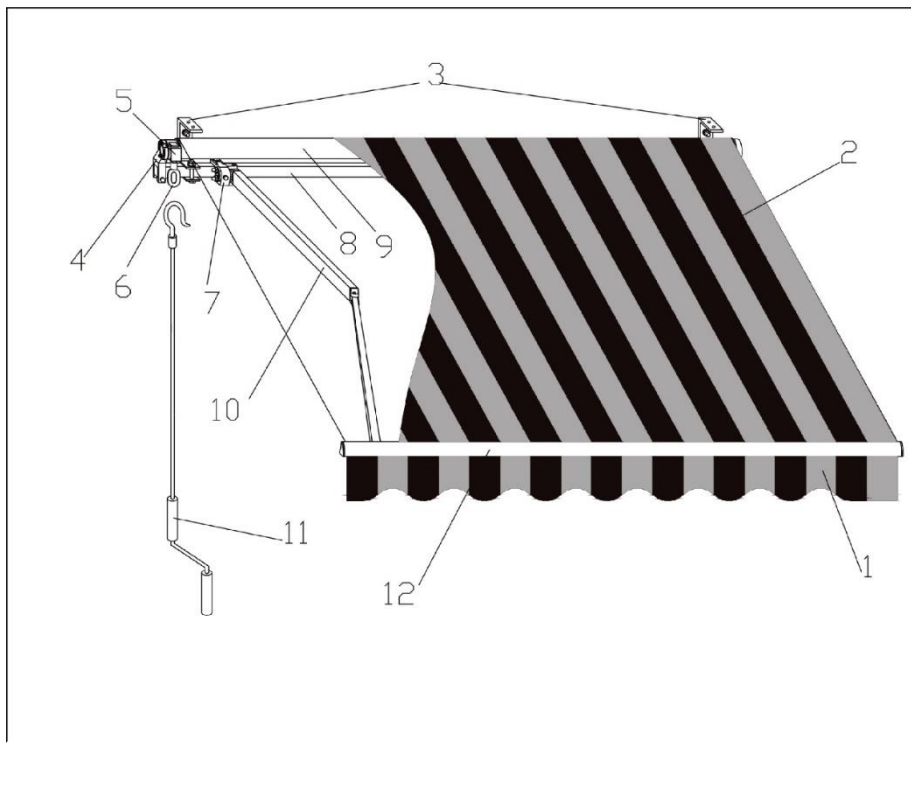


Lees de montagehandleiding aandachtig door en bewaar deze voor later gebruik!

Let bij het bevestigen van het product op de gesteldheid van de muur. De vereiste bevestigingsmaterialen verschillen per muur. Het product is niet geschikt voor commercieel gebruik.




Gebruik voor de verankering uitsluitend bevestigingsmaterialen met een bouwtechnische of Europese technische goedkeuring (ETA)! Voor alle bevestigingsondergronden (bijv. hout, metaal, geïsoleerd metselwerk, enz.) moet een vakman in bevestigingstechniek worden geraadpleegd. Controleer alvorens met de montage te beginnen de draagkracht van het montage-oppervlak en tref zo nodig passende maatregelen voor een stabiele bevestiging van de steunen.

Het zonnescherm voldoet inzake windweerstand aan klasse 2 volgens DIN EN 13561:2015.



- 25. Volant
- 26. Zonneschermdoek
- 27. Steunen
- 28. Doekasteun
- 29. Aandrijving
- 30. Slingerstangaandrijving
- 31. Hellinginstelling
- 32. Draagbuis
- 33. Doekas
- 34. Knikarm
- 35. Slingerstang
- 36. Voorlijst

Onderdelenlijst

Zonnescherm		1 stuk
Wand-/plafondbevestiging		3 x 2,5 m – 2 stuks 4 x 2,5 m – 3 stuks
Slingerstang		1 stuk

WAARSCHUWING VOOR VEILIGHEID VAN PERSONEN IS HET BELANGRIJK DEZE INSTRUCTIES OP TE VOLGEN.



Met deze gevarendriehoek worden **WAARSCHUWINGEN** aangeduid die gevaren beschrijven die tot de dood of ernstig letsel kunnen leiden, of die belangrijk zijn voor de werking van het zonnescherm.



Met dit symbool worden belangrijke **AANWIJZINGEN** aangeduid.



Lees de handleiding zorgvuldig door voordat u met de montage begint en het scherm in gebruik neemt.



Voor de montage moet worden gecontroleerd of de meegeleverde montagesteunen geschikt zijn voor de bevestigingsondergrond. Indien afwijkingen worden geconstateerd die de veiligheid in gevaar brengen, mag de montage niet worden uitgevoerd.



Het zonnescherm is zwaar. Om het zonnescherm in de wandsteunen te hangen zijn **twee personen** absoluut noodzakelijk. **Probeer niet** het scherm alleen in te hangen. Als het zonnescherm naar beneden valt, kan dit beschadigd raken en ernstig letsel veroorzaken!

Laat kinderen tijdens montage- en afstelwerkzaamheden niet in het werkgebied spelen.



Wanneer het zonnescerm is uitgerold, werken daarop zeer uiteenlopende krachten als gevolg van wind of regen. Deze krachten, waarvan sommige aanzienlijk zijn, moeten door het zonnescerm worden opgevangen en via de montagesteunen op het montageoppervlak worden overgedragen. Bij extreme belasting kunnen hoge trekkrachten op de bevestigingsschroeven optreden. Het zonnescerm wordt in gemonteerde staat geleverd.

Benodigd gereedschap:

- Boormachine
- Boortjes
- Waterpas
- Moersleutel 19mm
- Ladder



Zonneschermen bieden bescherming tegen de zon. Bij wind moeten ze daarom onmiddellijk worden opgerold. Gebruik zonneschermen nooit bij een windkracht van meer dan 5. Ook bij zware regen (vorming van waterzakken), vorst of sneeuwval moeten het zonnescerm direct worden ingerold. Gebruik onder sterke weersinvloeden kan schade veroorzaken.



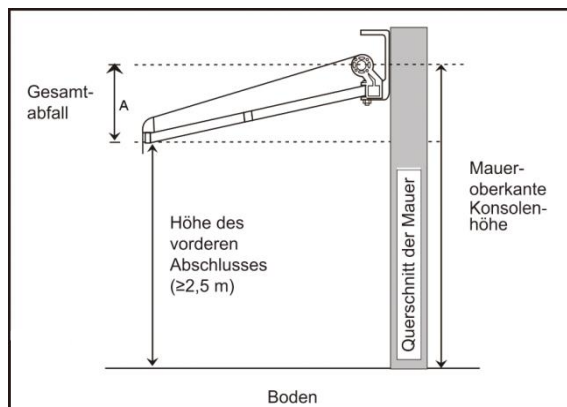
Om de lak te beschermen is een film gebruikt. Deze moet achteraf worden verwijderd.



Zorg ervoor dat uw handen schoon zijn bij het monteren, anders kunt u het doek en het frame van het zonnescerm bevuilden

Bij vragen over de installatie of als u reserveonderdelen nodig heeft, kunt u contact opnemen met uw dealer. Wij raden aan, de montage door een vakman te laten uitvoeren.

Stap 1:



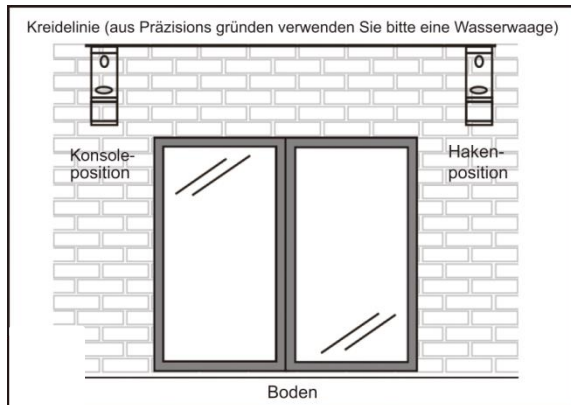
Neem het zonnescerm voorzichtig uit de doos en verwijder de beschermstukken van piepschuim. Verwijder de plastic zakken en plastic beugels en leg de luifel voorzichtig neer, om te voorkomen dat deze tijdens de werkzaamheden krassen, beschadigen of vervuiling oploopt. Bedenk vooraf hoe u het zonnescerm aan de muur wilt bevestigen. Wilt u het scherm boven een balkondeur monteren, dan dient u zo mogelijk minimaal 20 cm boven het deurkozijn vrij te laten.

Houd bij het bepalen van de plaats van het zonnescerm rekening met de uitvalhoogte. De uitvalhoek kan na montage worden gewijzigd. De ideale uitvalhoek is in de fabriek ingesteld en mag slechts marginaal worden gewijzigd.

Afbeelding "Stap 1" toont de uitval van het zonnescerm bij een volledig uitgerold scherm. (Totale

uitval, doorloophoogte [$\geq 2,5$ m], dwarsprofiel muur, bovenrand muur op steunhoogte).

Stap 2:



Kreidelinie (aus Präzisionsgründen verwenden Sie bitte eine Wasserwaage)	Krijtstreep (gebruik om redenen van precisie een waterpas)
Konsoleposition	Steunpositie
Hakenposition	Haakpositie
Boden	Bodem

De positie van de steunen is reeds in de fabriek op het zonnescherm afgetekend. Meet de breedte van het zonnescherm met een meetlat en noteer de posities van de steunen.

Afbeelding "Stap 2" – Trek een horizontale lijn ter hoogte van de gewenste plaats, zoals in de afbeelding getoond. Gebruik een waterpas en een stift om de boorgaten op de muur af te tekenen.

Stap 3:

Boor gaten op de gemarkeerde plaatsen, afhankelijk van het bevestigingsmateriaal.

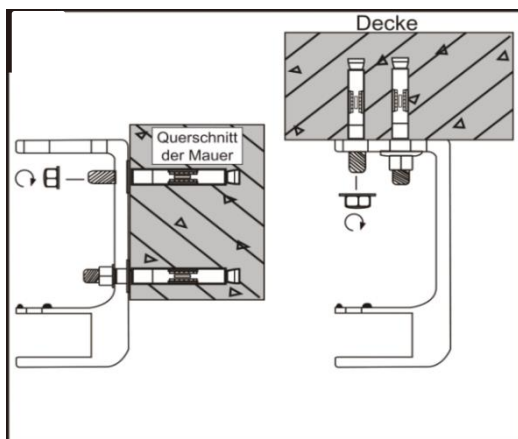
Neem daarbij de gebruiksaanwijzing van de fabrikant van de bevestigingsmaterialen strikt in acht.

Monteer nu alle bevestigingshoeken volgens de aanwijzingen op de bevestigingsondergrond.

Vergewis u ervan dat de wandbevestigingshoeken deugdelijk aan de wand zijn geschroefd, zodat deze in geen geval uit de muur worden getrokken wanneer u het zonnescherm erop aanbrengt.

Afbeelding "Stap 4" De steunen zijn geschikt voor zowel wand- als plafondbevestiging.

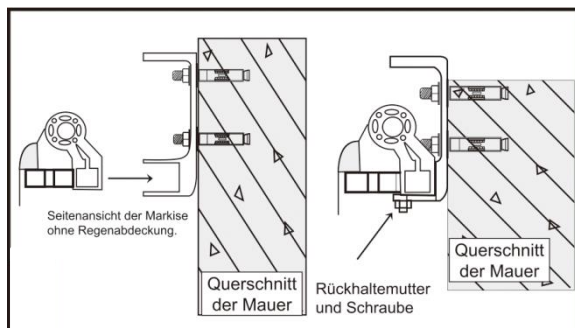
Stap 4:



Decke	Plafond
Querschnitt der Mauer	Doorsnede muur

Pluggen en schroeven worden niet meegeleverd. Uw vakhandelaar adviseert u gaarne over passende bevestigingsoplossingen, rekening houdend met de grote variatie in ondergronden en mogelijke thermische isolatie van de muur.

Stap 5:



Decke	Plafond
Seitenansicht der Markise ohne Regenabdeckung	Zijaanzicht zonnenscherm zonder regenafdekking
Querschnitt der Mauer	Doorsnede muur
Rückhaltemutter und Schraube	Borgmoer en schroef
Querschnitt der Mauer	Doorsnede muur

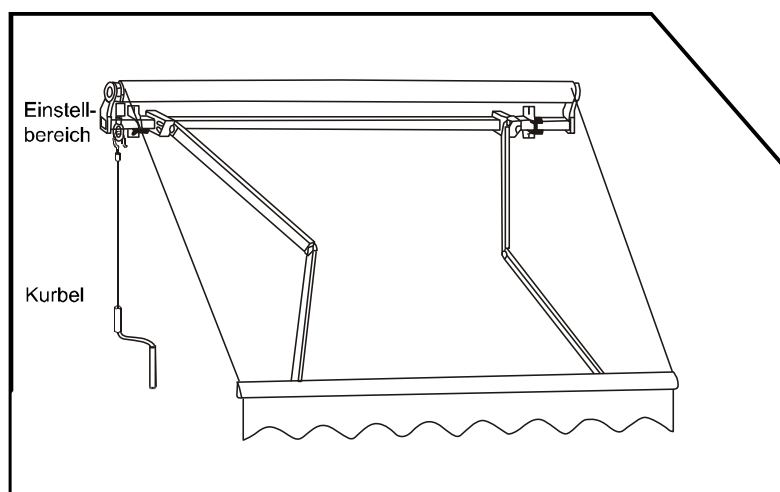
Nu kan het zonnenscherm aan de steunen worden bevestigd.

Afbeelding "Stap 5" – Voor het ophangen van het zonnenscherm zijn minimaal twee personen en twee ladders van de vereiste hoogte nodig. Let op dat de ladders stabiel zijn, zodat u niet valt. Gebruik voor dit soort montagewerkzaamheden alleen geschikte ladders.



Beweeg het zonnenscherm enigszins naar voren en achteren, tot de draagbuis in de steunen schuift. Plaats vervolgens direct de borgschroef aan de voorzijde van de steun en draai de moeren aan met een 19 mm-sleutel. Zorg ervoor dat de borgschroeven van de steunen voldoende strak zijn aangedraaid.

Stap 6:

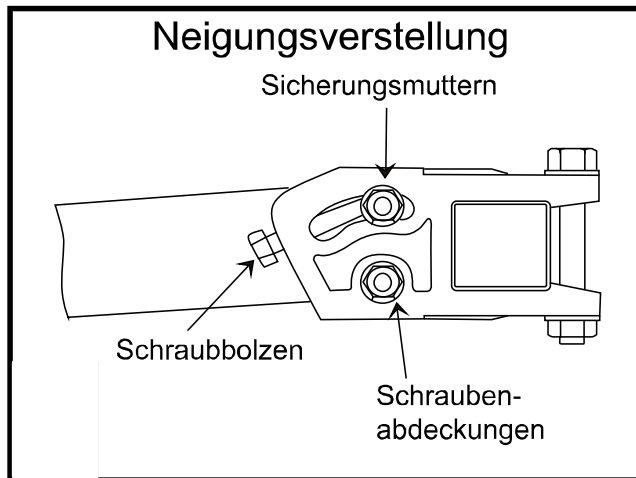


Einstellbereich	Instelbereik
Kurbel	Slingerstang

Verwijder de beschermende banden van het zonnescerm.

Afbeelding "Stap 6" – Open het zonnescerm (door de slingerstang rechtsom te zwingelen) tot de armen maximaal zijn uitgestrekt. Rol het scherm vervolgens weer iets op, om het doek te spannen.

Stap 7:



Neigungsverstellung	Hellinginstelling
Sicherungsmuttern	Borgmoeren
Schraubbolzen	Bout
Schraubenabdeckungen	Schroefkapjes

Instelling van hellingshoek

Afbeelding "Stap 7" – Het zonnescerm wordt geleverd met een optimaal ingestelde hellingshoek. De gebruiker kan de hellingshoek echter naar wens instellen binnen een bereik van 15-40°. Beweeg hiervoor de slinger naar de hoogte van het instelbereik.



De voorstijl moet altijd horizontaal zijn. Om u ervan te overtuigen dat beide zijden volledig horizontaal zijn uitgelijnd, bevindt er zich aan de voorzijde een ingebouwde waterpas. De luchtbel moet zich altijd precies in het midden van de waterpas bevinden. Plaats de plastic schroefafdekkingen over de schroeven om deze tegen weerscorrosie te beschermen. Nu kunt u uw zonnescerm gebruiken. Na gebruik altijd de slinger verwijderen en op een veilige en droge plaats bewaren.

Let op! Het slingermechanisme van het zonnescerm heeft geen stop om de rotatie van de doekas te beperken. Om schade aan het doek te voorkomen, is het daarom belangrijk om ervoor te zorgen dat het zonnescerm altijd goed wordt opgerold.

Het doek moet strak gespannen zijn!

Algemene informatie over het zonnescermdoek

Zonnescermdoek is een kwalitatief hoogwaardig product. Desalniettemin kunnen, zelfs met de huidige stand van de techniek, de onderstaande verschijnselen in het doek optreden. Het gaat om verschijnselen die in verschillende mate in vrijwel alle zonnescermdoeken voorkomen. Zij verminderen echter geenszins de kwaliteit van het doek. Om irritatie te vermijden, willen wij in het kader van deze consumenteninformatie op de volgende eigenschappen wijzen:

- Kreukels ontstaan tijdens de fabricage en bij het vouwen van het zonnescermdoek. Vooral bij lichte kleuren kunnen kreukels oppervlakte-effecten (pigmentverschuivingen) veroorzaken

die bij tegenlicht donkerder lijken (als vuilstrepen). Deze hebben geen invloed op de waarde en de bruikbaarheid van het zonnescerm.

- Krijtstrepen zijn lichte lijnen die bij verwerking op eindproducten ontstaan en zelfs met de grootste zorg niet altijd volledig kunnen worden vermeden. Ze vormen dan ook geen reden tot klachten.
- Regenbestendigheid: Zonnescermdoek van polyester is waterafstotend geïmpregneerd en is bij een minimale helling van 14 graden bestand tegen lichte, kortdurende regen. Bij sterkere of langdurige regen moet het zonnescerm worden opgerold om schade te vermijden. Rol een nat opgerold zonnescerm zo snel mogelijk weer uit, om het te laten drogen.
- Rimpels in zomen, naden en banen zijn toe te schrijven aan de gelaagdheid van de stof en aan verschillende wikkelkrachten die op de doekas werken. De spanningen die daarbij in de stof ontstaan, kunnen rimpels veroorzaken (bijv. wafel- of vissegraatpatroon).
- Het naaigaren van de doek hoeft niet van dezelfde kleur te zijn als het deel van het doek waar deze zich in bevindt.

Controleer regelmatig alle bevestigingsschroeven op vastzitten

De bijbehorende prestatieverklaring volgens de bouwproductenverordening (EU) nr. 305/2011 kunt u vinden op:

www.globus-baumarkt.de/artikeldokumente

Globus Fachmärkte GmbH & Co. KG Zechenstr. 8, 66333 Völklingen