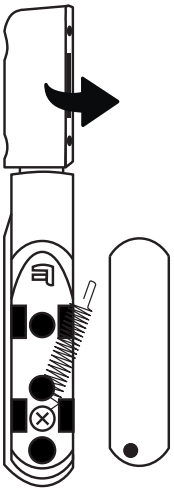
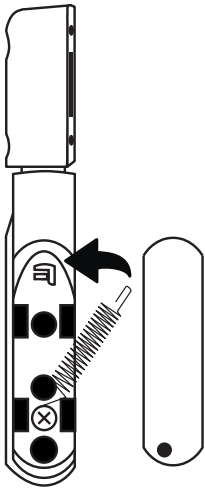


B

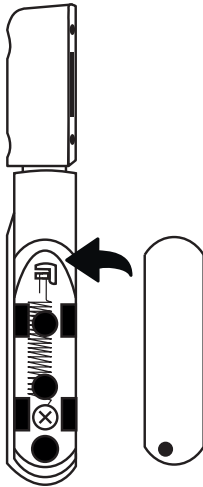
10.



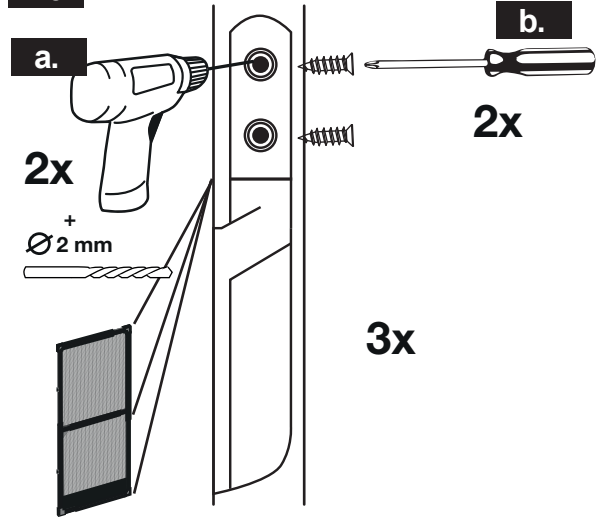
11.



12.

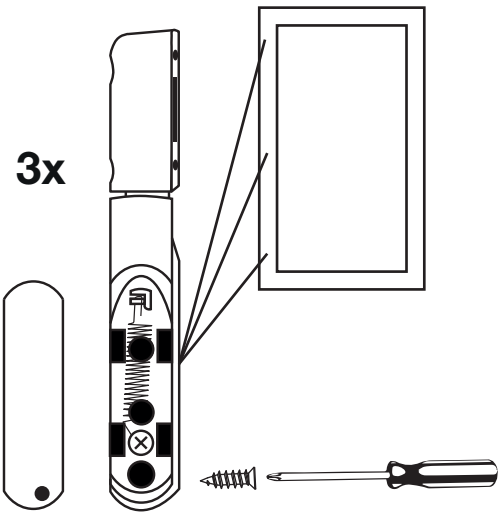


13.

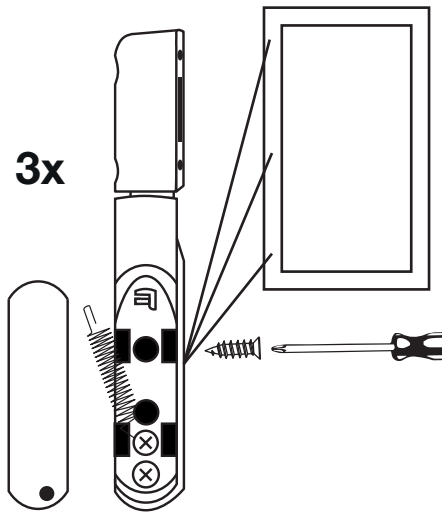


B

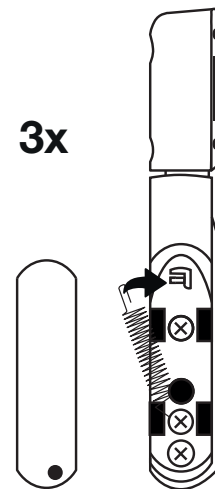
14.



15.

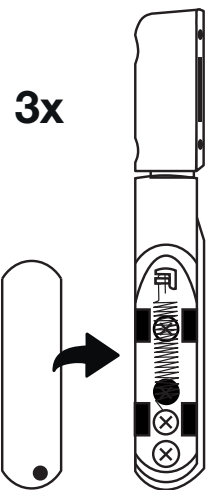


16.

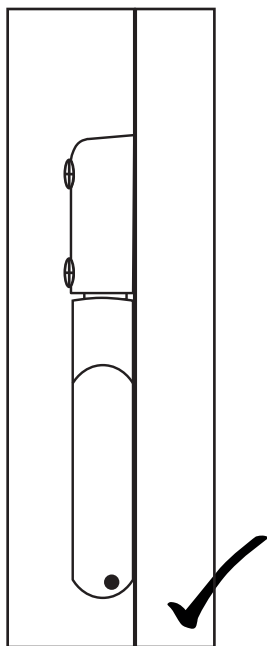


B

17.



18.



Mo-Fr: 7.30 Uhr - 21.00 Uhr
 Sa: 8.00 Uhr - 14.00 Uhr
 Tel. +49 (0)271 89056-444
 Fax +49 (0)271 89056 - 398

Alfred Schellenberg GmbH

An den Weiden 31
 D-57078 Siegen
 service.int@schellenberg.de
 www.schellenberg.de

MA0000259 / 12.20
 Subject to literal and print error as well as technical changes.