

GARTENHAUS OSTENDE 2, 28MM

Hochwertiges nordisches Fichtenholz



GARTENHAUS OSTENDE 2, 28MM
400 x 300 cm

Gestaltungsbeispiel

- 28 mm Wandstärke
- Steck-Schraub-Eckverbindung
- 19 mm Fußboden
- Farblich unbehandelt





Gartenhaus

GARTENHAUS OSTENDE 2, 400 X 300 CM, NATUR

Datenblatt / Baubeschreibung

Material	Nordische Fichte
Farbe	Natur
Farbbehandlung	Unbehandelt
Größe	400 x 300 cm
Aufstellbreite (Sockelmaß)	400 cm
Aufstelltiefe (Sockelmaß)	300 cm
Außenbreite inkl. Dachüberstand	440 cm
Außentiefe inkl. Dachüberstand	380 cm
Firsthöhe	264 cm
Seitenwandhöhe	205 cm
Gesamthöhe vorne	264 cm
Wandart	Blockbohlen
Wandstärke	28 mm
Eckverbindung	Trend, stumpf gestoßen
Windverband	Eckpfosten mit Verschraubung
Anzahl Räume	1



Dachform	Pultdach
Dachaufbau	19 mm Profilschalung mit Nut und Feder
Material Dacheindeckung	Eine Lage Dachpappe zur Ersteindeckung
Farbe Dach	Schwarz
Dachstärke	19 mm
Dachfläche	17 m²
Dachblende	Holz-Blende mit Aluminium-Abschlusskante
Dachneigung	nach hinten
Gefälle	9 °
Dachüberstand vorne	60 cm
Dachüberstand hinten	20 cm
Dachüberstand links	20 cm
Dachüberstand rechts	20 cm
Dachbahnbedarf á 5m ²	5 Rolle(n)
Fußboden	Holzdielen, unbehandelt
Fußbodenstärke	19 mm
Grundlager	Kantholz, imprägniert
Maße Grundlager	28 x 70 mm
Grundfläche	12 m²
Umbauter Raum	27.42 m³
Schneelast (sk)	0.85 kN/m²
Windstaudruck q	0.65 kN/m²
Türen	1x Doppeltür mit seitlichen Fensterelementen, 123,4 x 193 cm, Profilzylinderschloss mit 3 Schlüsseln
Verglasung Tür 1	Echtglas
Fenster	2x Einzelfenster Panorama 57 x 193 cm, feststehend, herausnehmbar, Echtglas
Anzahl Packstücke	1
Verpackungsmaß	Breite: 450 cm, Höhe: 58 cm, Tiefe: 120 cm, 890 kg
Verpackungsgewicht gesamt	890 kg
nicht im Lieferumfang enthalten	Beton, Verankerung Grundlager mit Untergrund (Fundament)
Garantie	5 Jahre gemäß unseren Garantiebedingungen



Lieferhinweis

**Für die Anlieferung muss die Zufahrt für 40 t-LKW
möglich sein! Die Anlieferung erfolgt frei
Bordsteinkante (Festland Deutschland).**

Artikelnummer

603701

EAN-Nummer

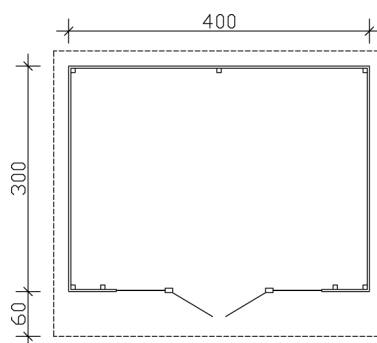
4018211603701

GARTENHAUS OSTENDE 2, 28MM

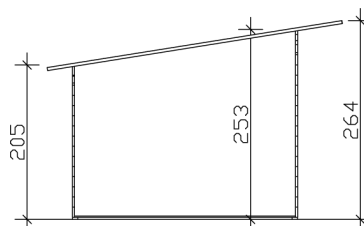
400 x 300 cm



Grundriss



Schnitt

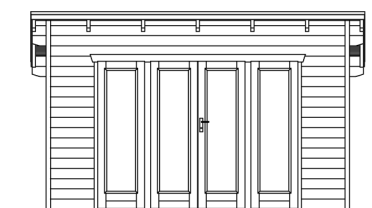


GARTENHAUS OSTENDE 2, 28MM

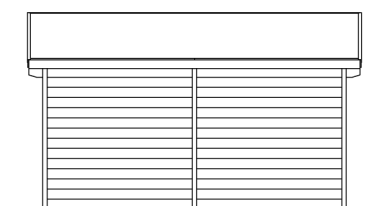
400 x 300 cm
Schnitte und Ansichten Maßstab 1:100



Ansicht Vorne



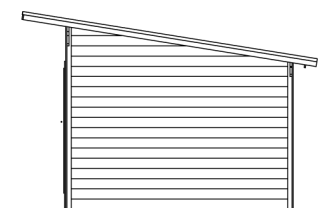
Ansicht Hinten



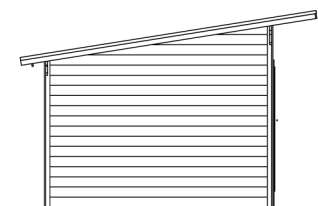
GARTENHAUS OSTENDE 2, 28MM
400 x 300 cm
Schnitte und Ansichten Maßstab 1:100



Ansicht Rechts



Ansicht Links



GARTENHAUS OSTENDE 2, 28MM
400 x 300 cm
Schnitte und Ansichten Maßstab 1:100

