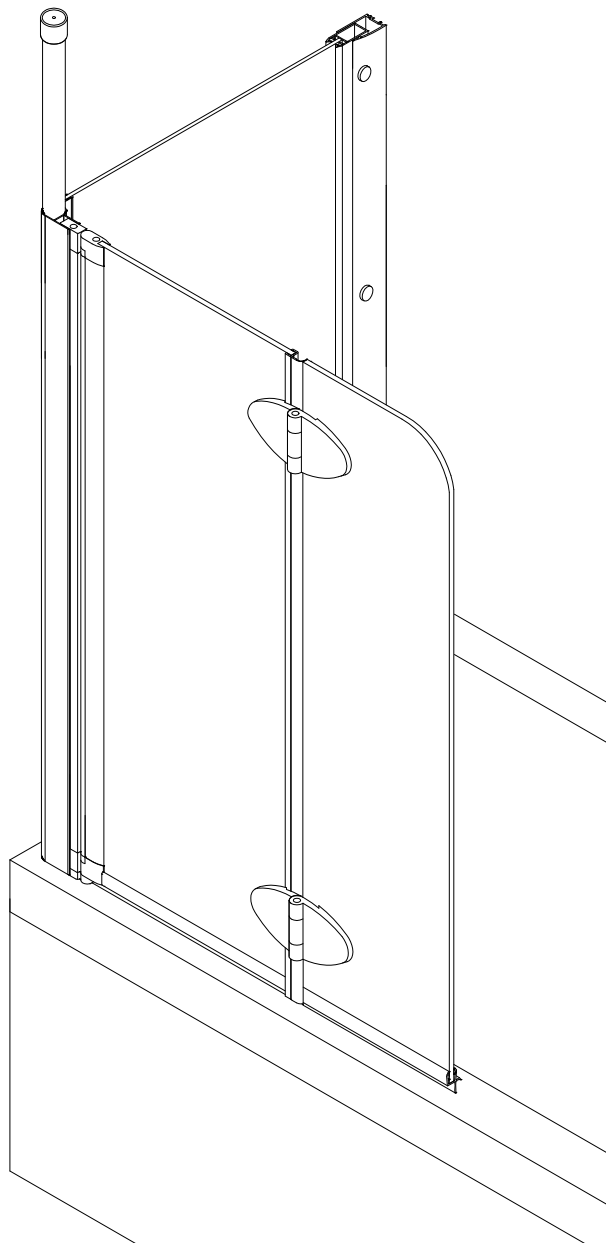
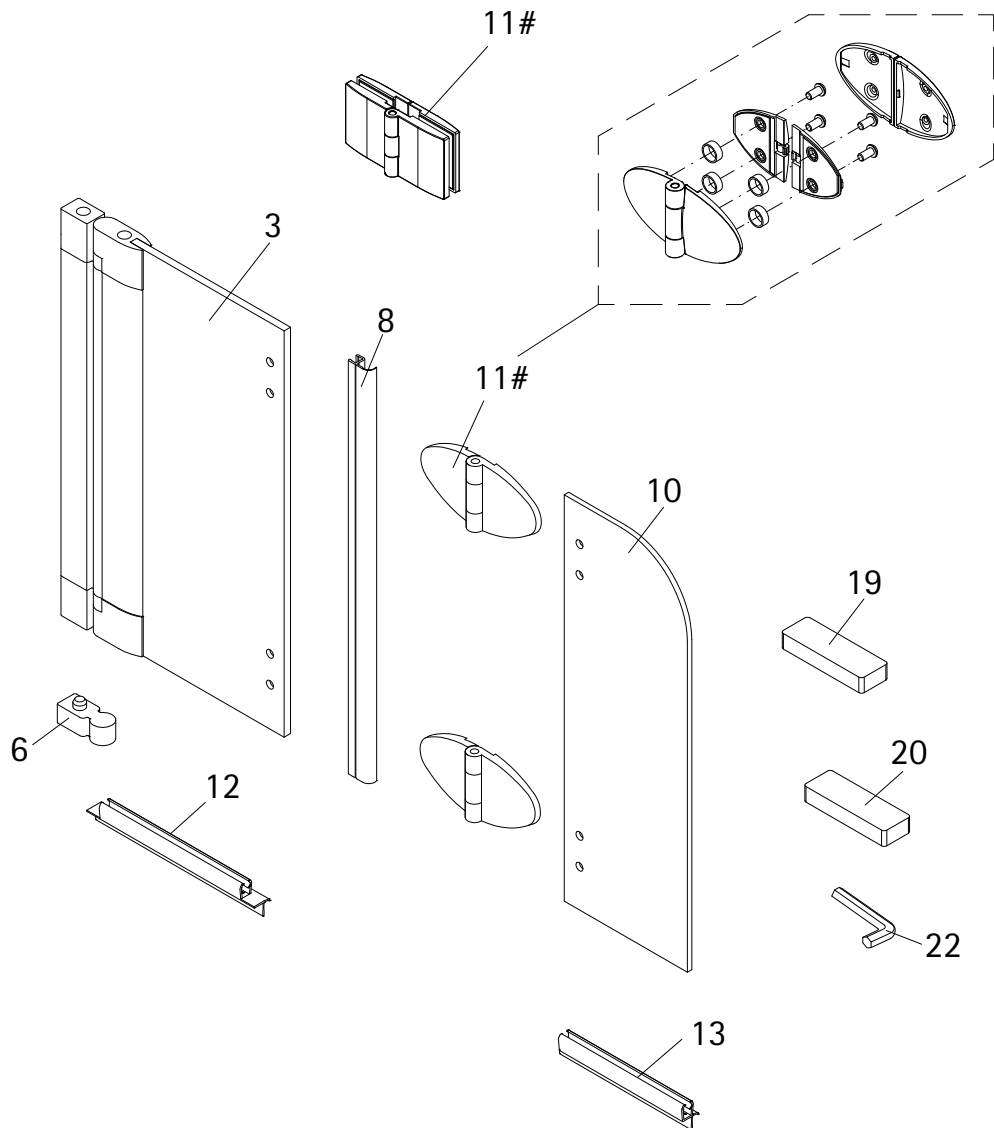


- Montageanleitung
- Assembly instructions
- Notice de montage
- Montagehandleiding
- Návod na montáž
- Instrucțiune de montaj
- Navodila za namestitev
- Installationstruktioneer

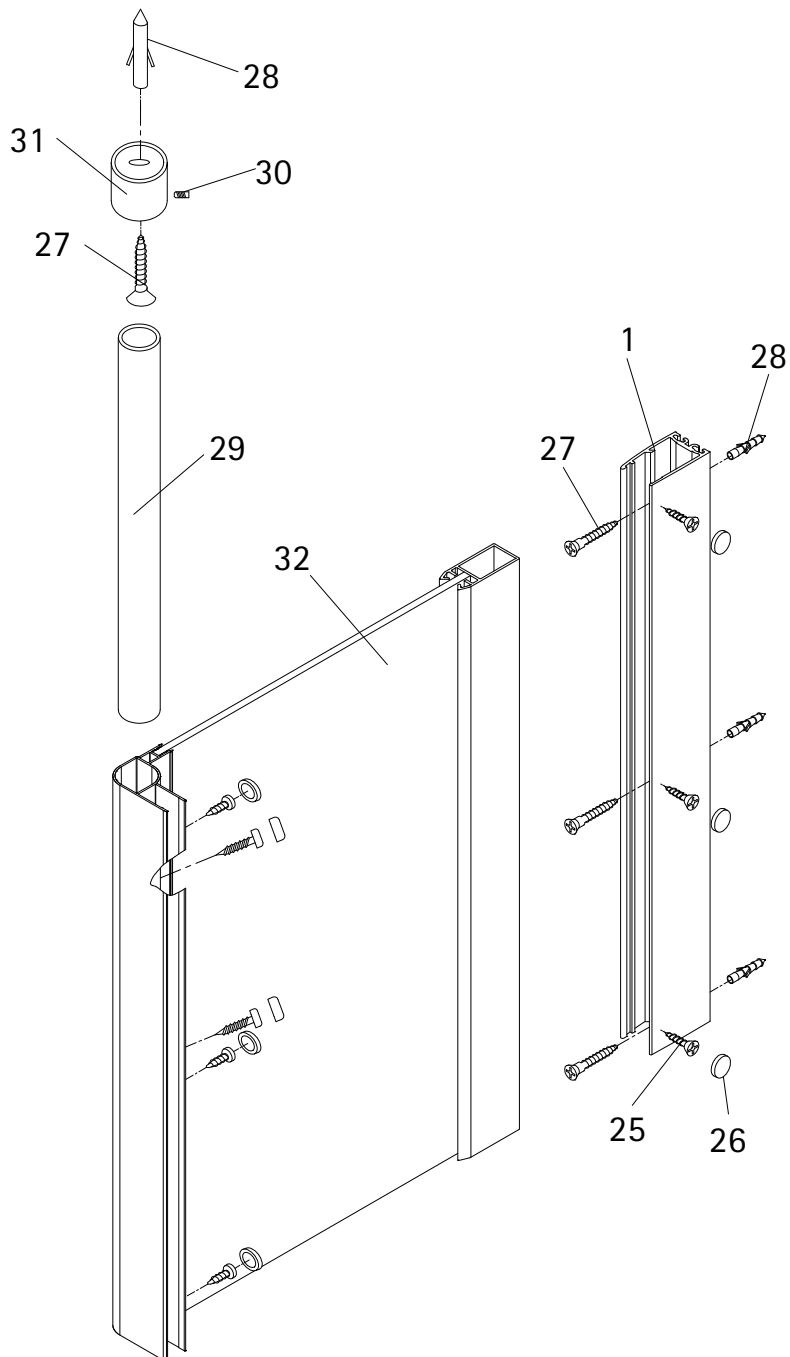


## Packstück 1



Pos.	Bezeichnung	Ersatzteil-Nr.	Preis	Pos.	Bezeichnung	Ersatzteil-Nr.	Preis
3	1x BWA Element 1			13	1x Wasserabweisprofil	E100058-5-;Stück	23,00 €
6	1x Unterlegteil	E100080	Stück 9,95 €	19	2x Montagehilfe 9 x 13 x 70 mm	} E22201	Set 10,50 €
8	1x Dichtung	E22070-1	Stück 24,95 €	20	2x Montagehilfe 10 x 15 x 70 mm		
10	1x BWA Element 2			22*	1x Innensechskantschlüssel SW 3		
11#	2x Scharnier eckig, komplett	E100290-22	Stück 62,00 €		Drehlager komplett (inkl. Pos. 6)	E22080	Stück 31,95 €
	2x Scharnier oval, komplett	E100290-21	Stück 62,00 €		*Schrauben- und Abdeckkappenset	E22200-2	16,95 €
12	1x Wasserabweisprofil	E100058-5-2	Stück 23,00 €		# optional		

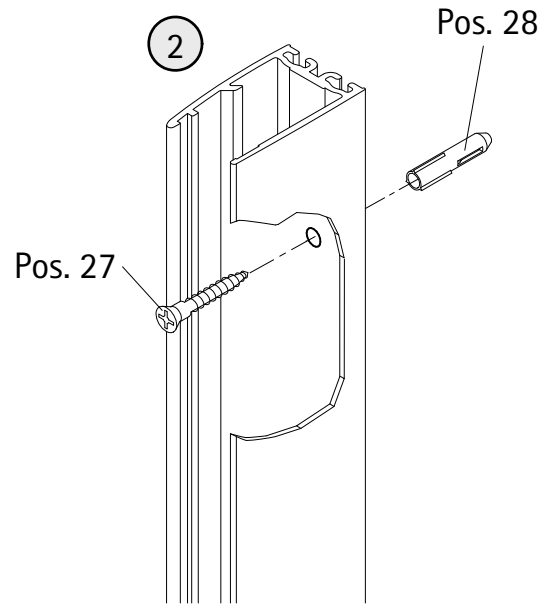
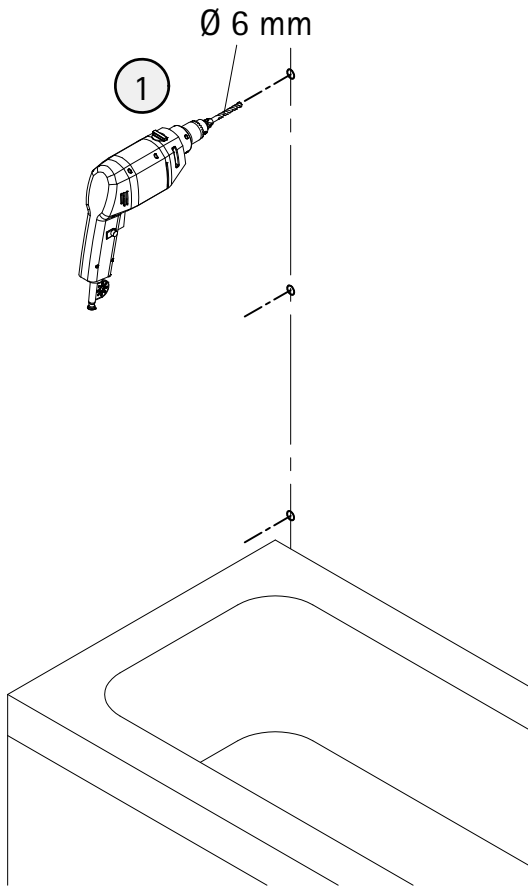
## Packstück 2



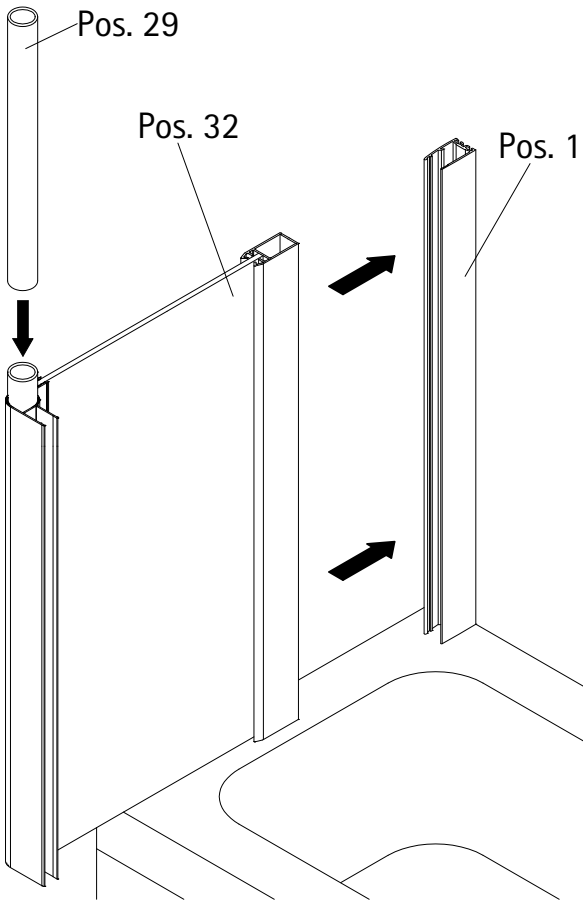
Pos.	Bezeichnung	Ersatzteil-Nr.	Preis
1	1x Wandanschlussprofil	E100230-6	Stück 86,95 €
25*	8x Kappenschraube 3,5 x 9,5 mm		
26*	8x Abdeckkappe für Kappenschraube		
27*	4x Linsen-Blechkopfschraube 4,2 x 45 mm		
28*	4x Dübel		
29	1x Stabilisationsrohr 25 x 2 mm	E22335	Stück 46,95 €
30	1x Madenschraube M4		
31	1x Hülse		
32	1x Seitenwand		
	*Schrauben- und Abdeckkappenset	E22200-2	16,95 €



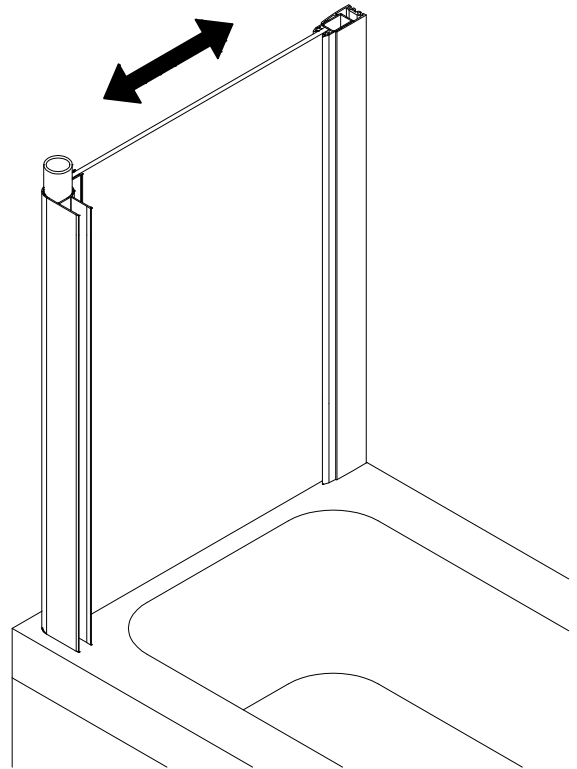
3



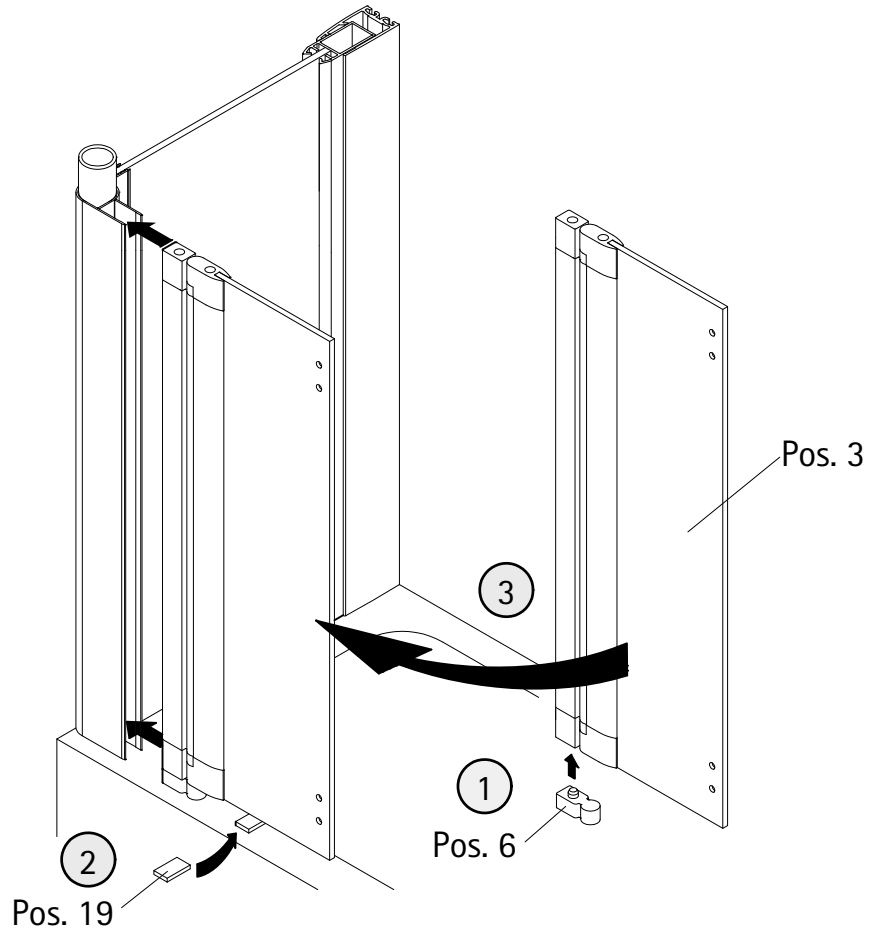
4



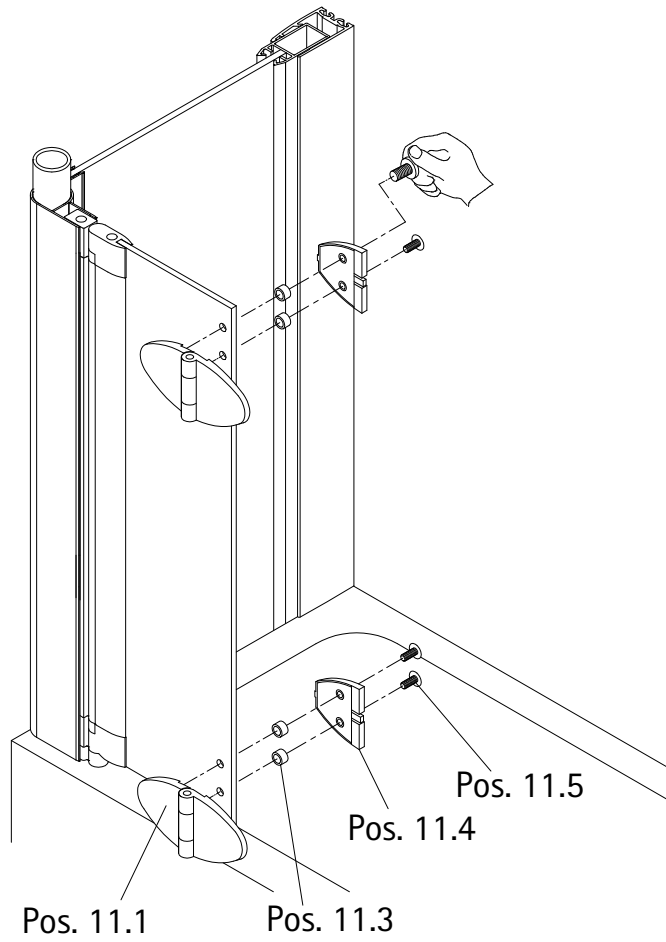
5



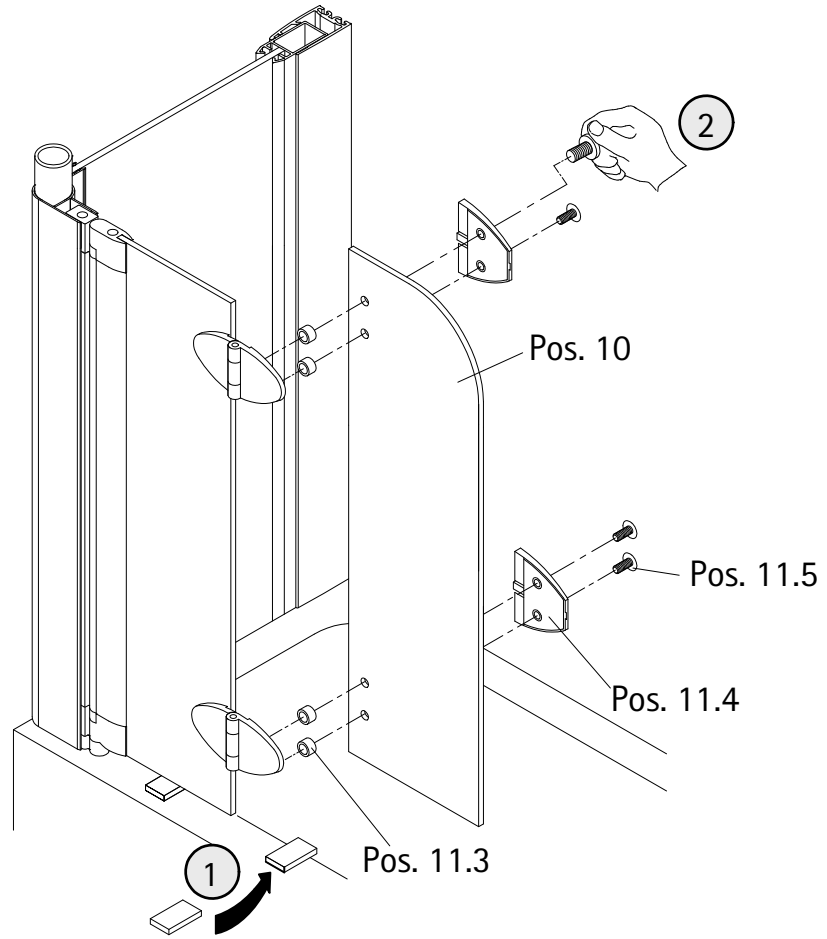
6



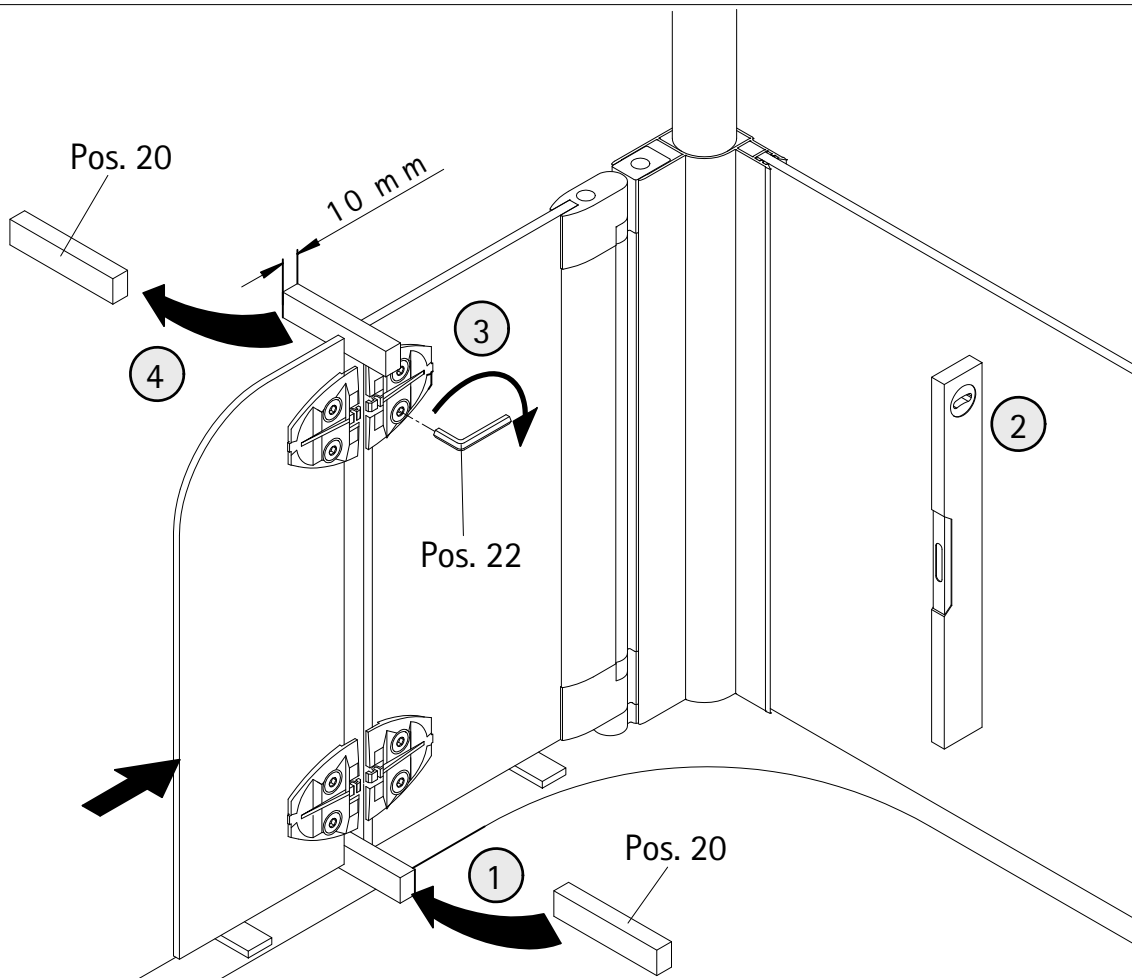
7



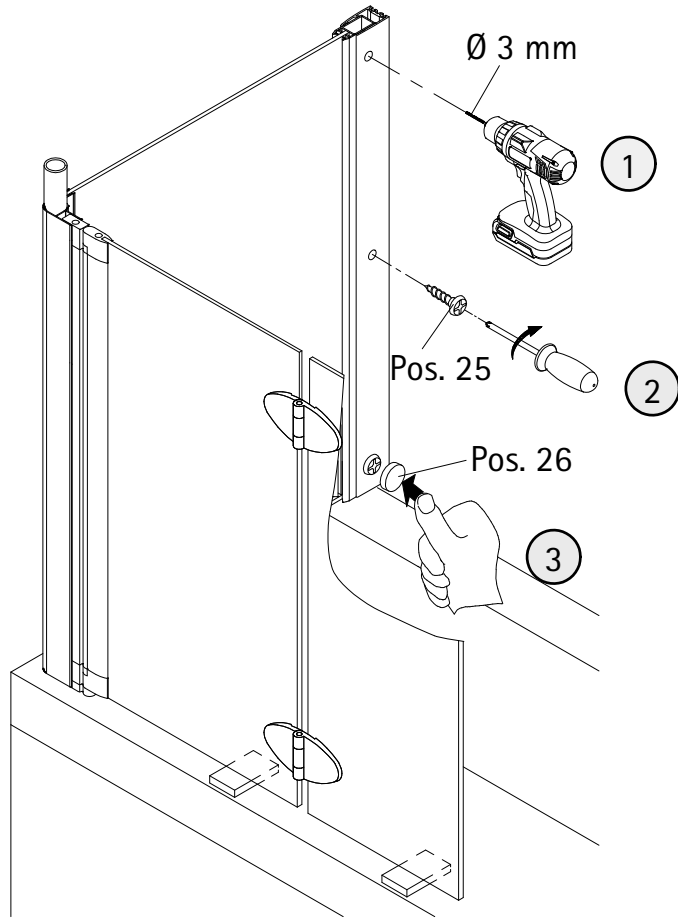
8



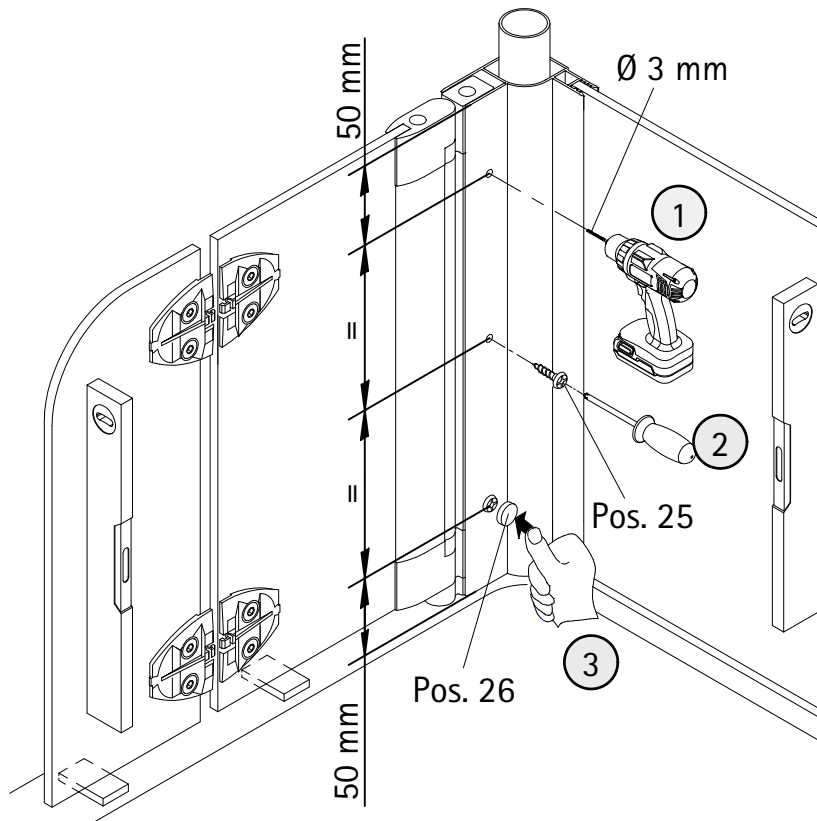
9



10

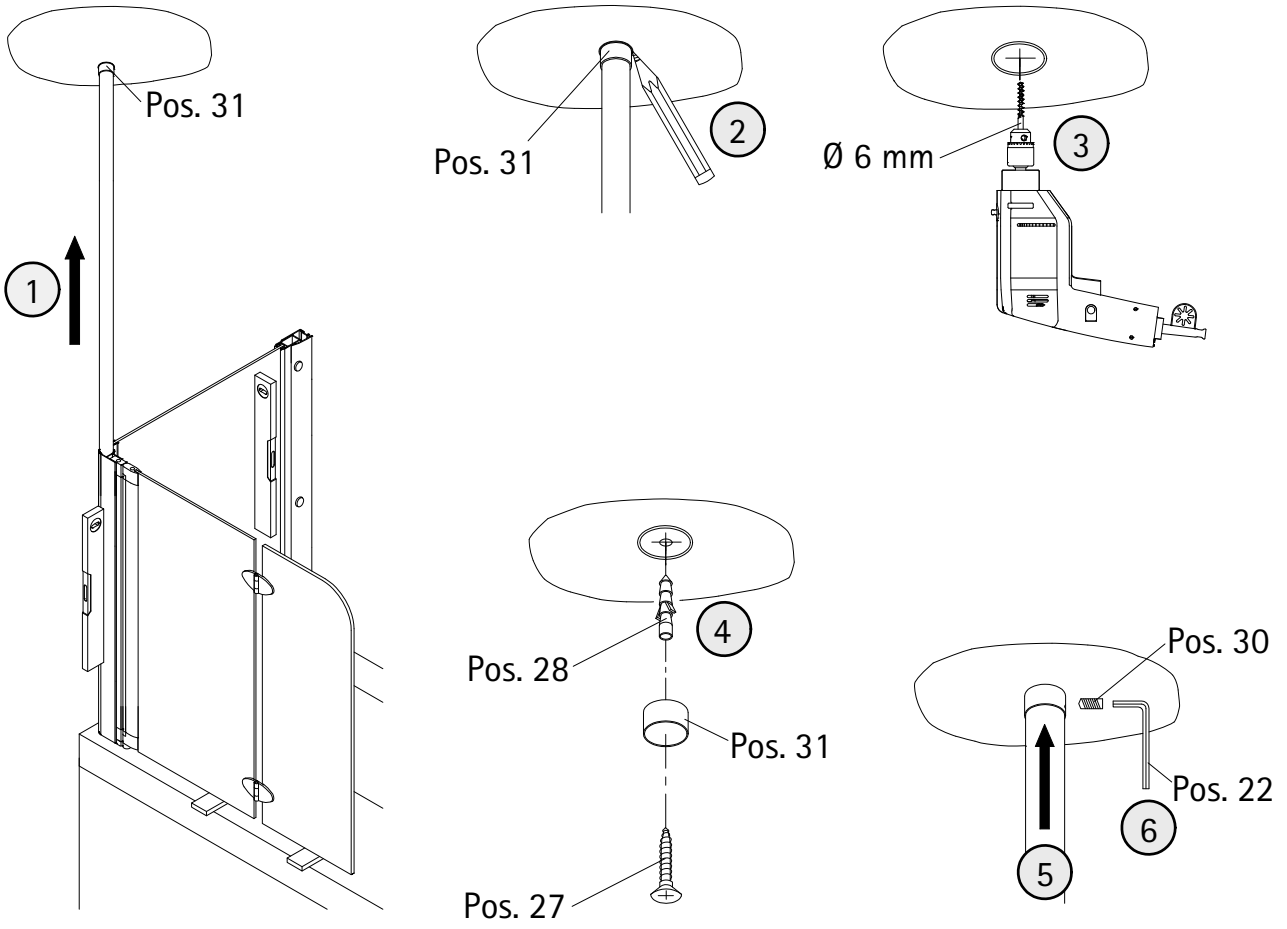


11

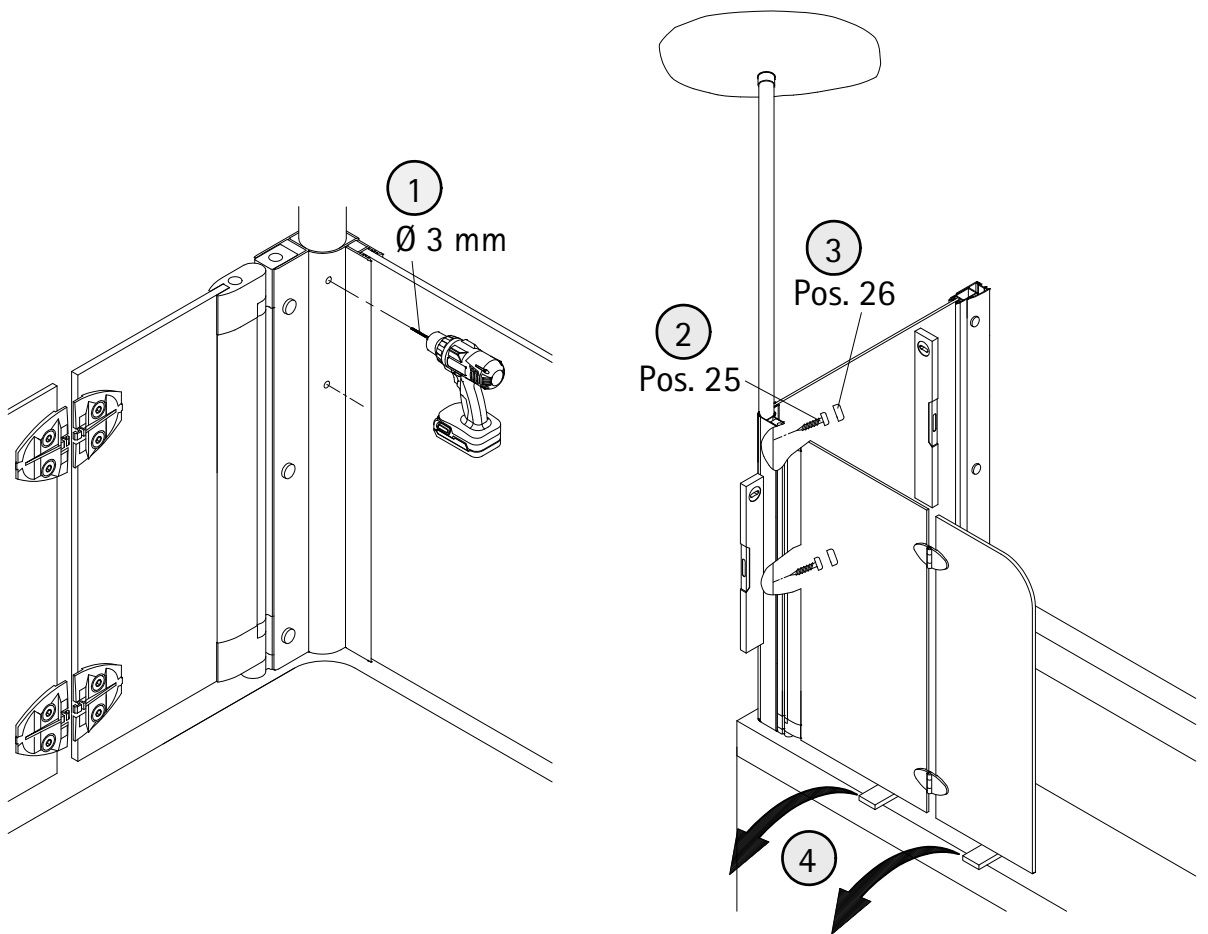




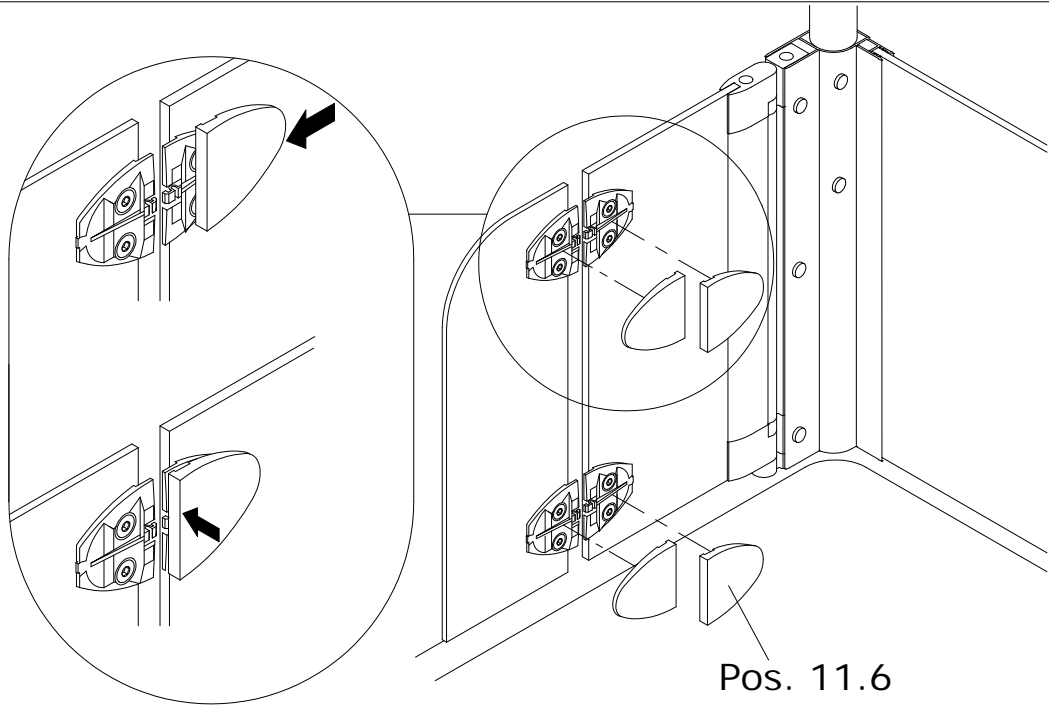
12



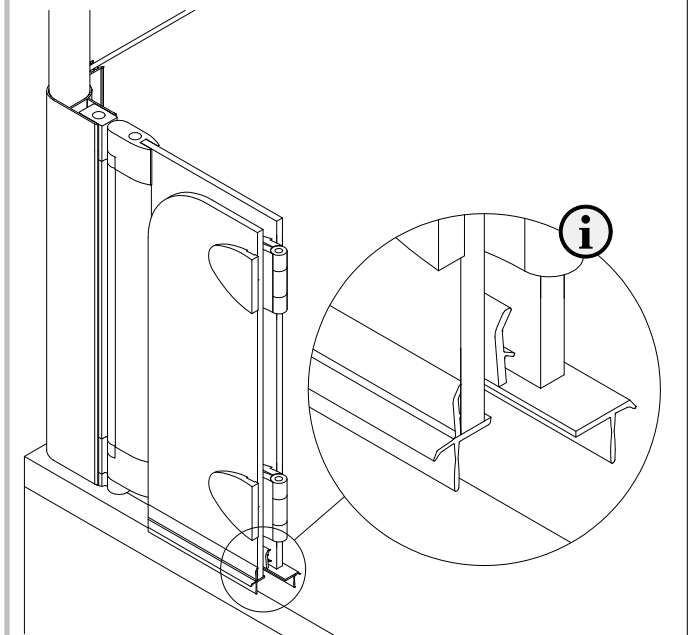
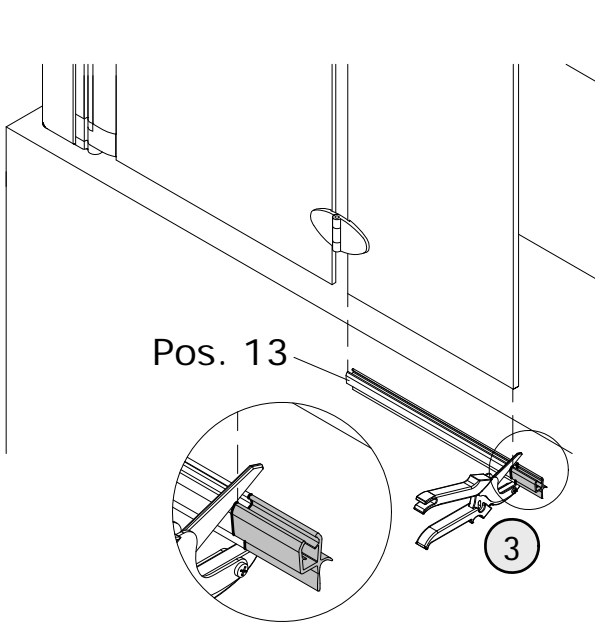
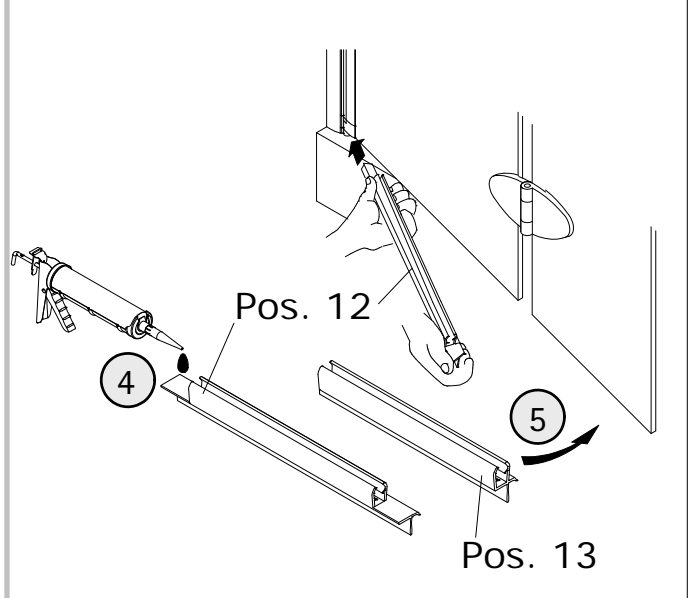
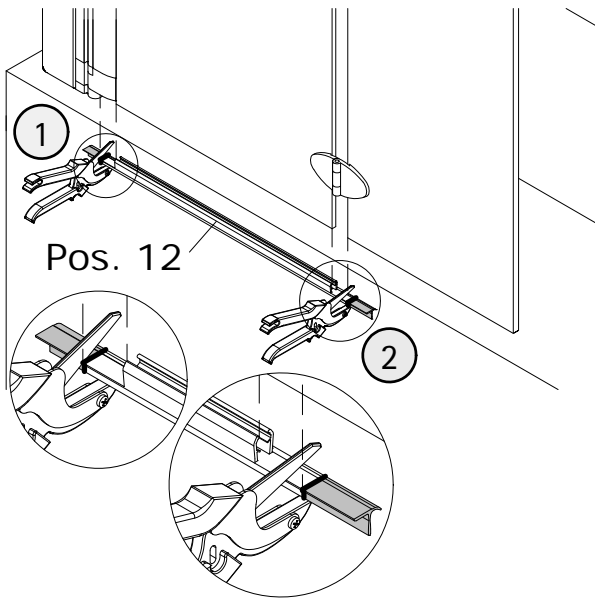
13



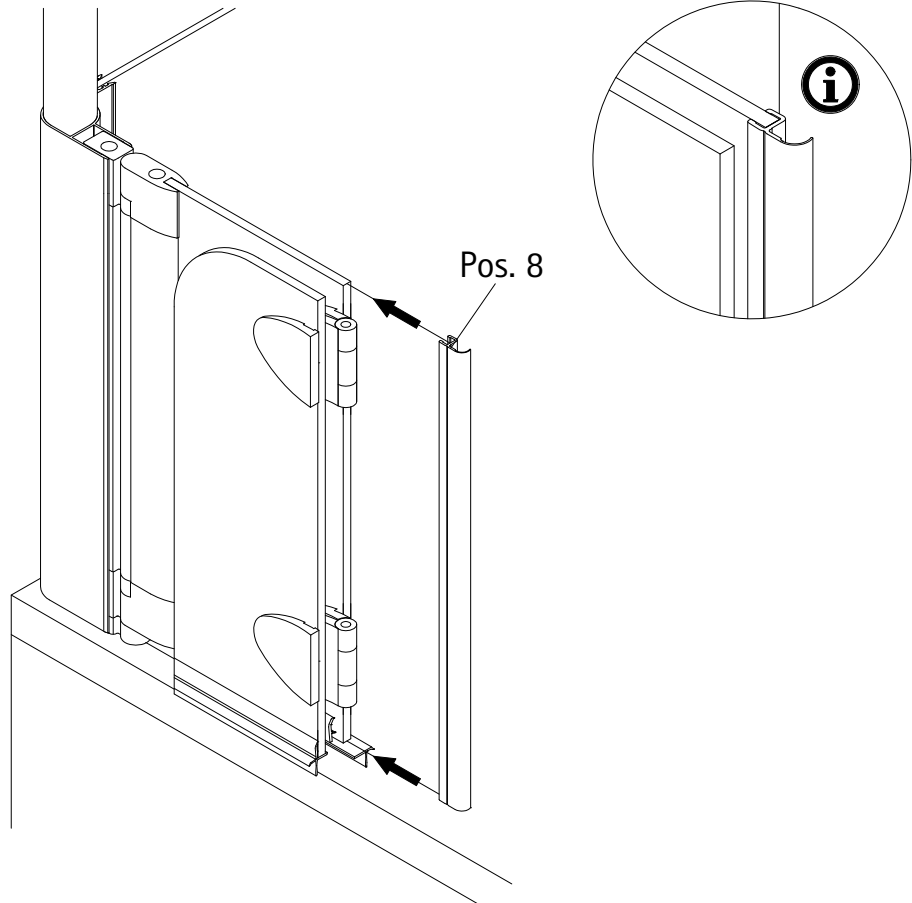
14



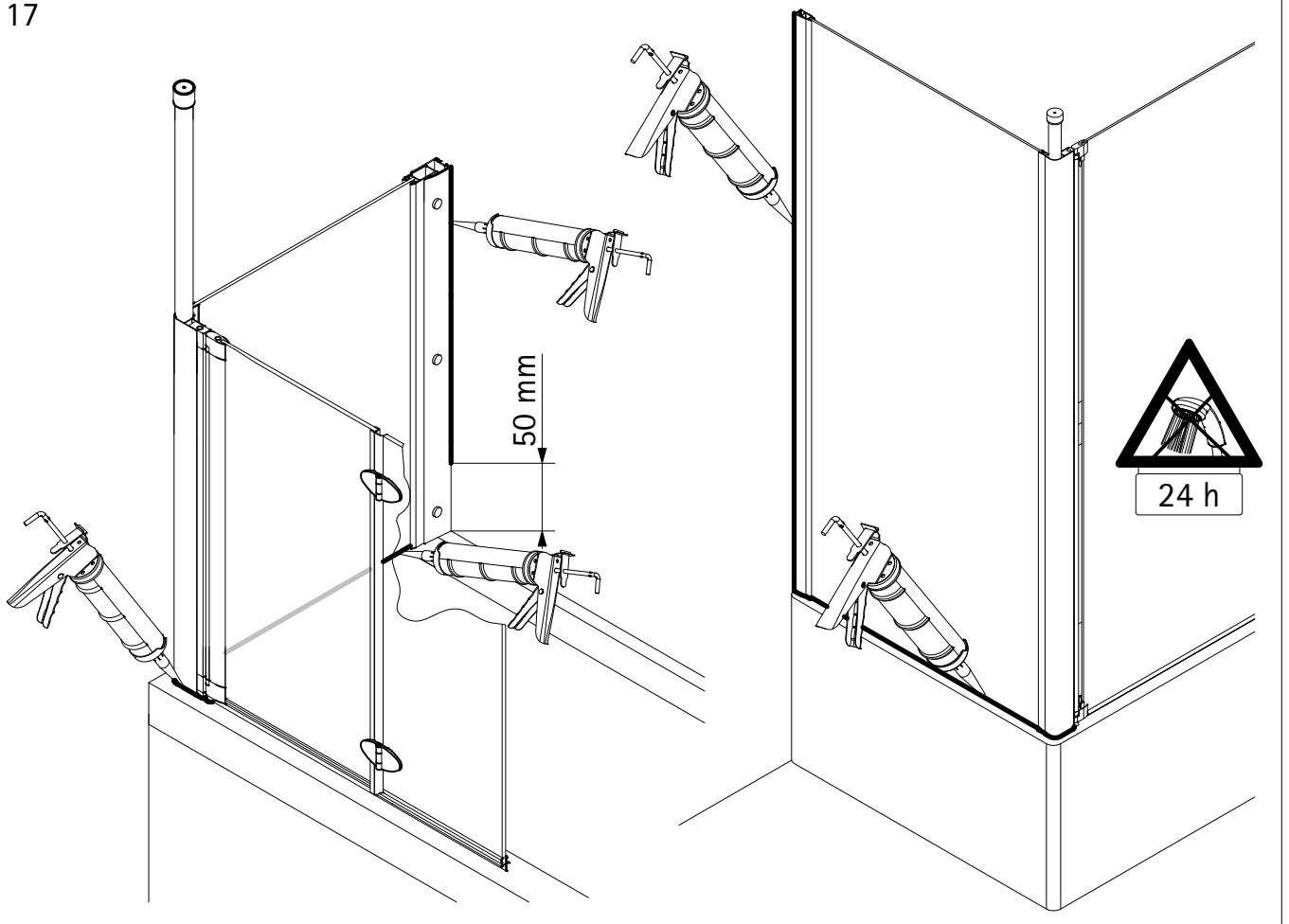
15

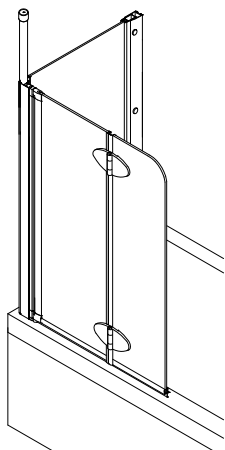


16



17





Kontrollbeleg  
Control Receipt  
Justificatif de contrôle  
Controlé-attest

Prüfnummer/ Inspection number / Numéro d'essai / Controlennummer

---



Duschservice  
Zum Hohlen Morgen 22  
59939 Olsberg  
Deutschland / Germany / Allemagne / Duitsland



Ersatzteilbestellung:  
Fax 02962 / 972-4260



Allgemeine technische Probleme:  
Telefon 02962 / 972-40



E-Mail:  
ersatzteile@duschservice.de