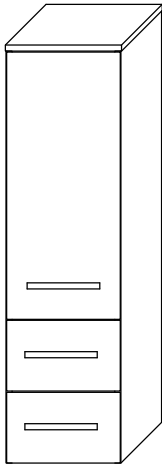
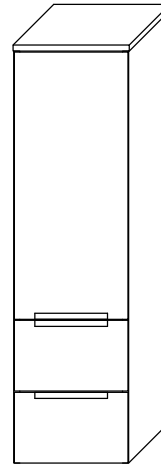


10-__3056



2 x a	Stück
GRI-160-328010	
4 x b	Stück
SCH-KNO-M04X022	
2 x c	Stück
ADK-WE1-005X008	

12-__3056

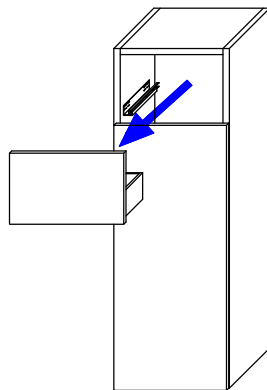


2 x a	Stück
GRI-160-386010	
4 x b	Stück
SCH-SPA-030X013	
2 x c	Stück
ADK-AL1-014SK	

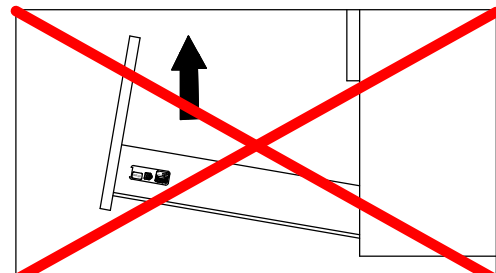
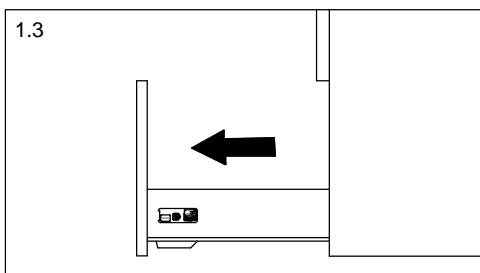
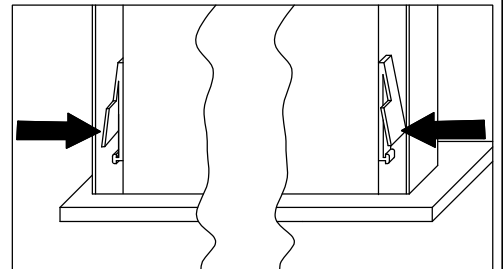
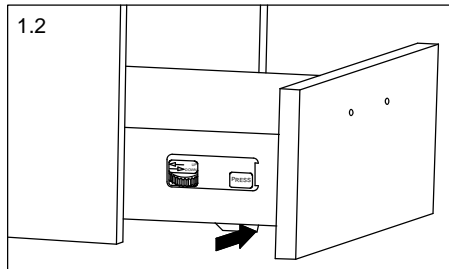
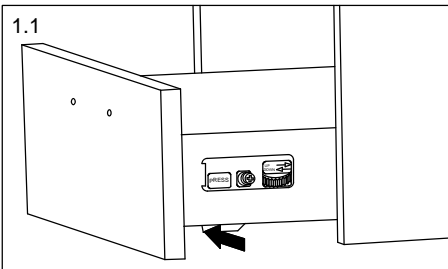
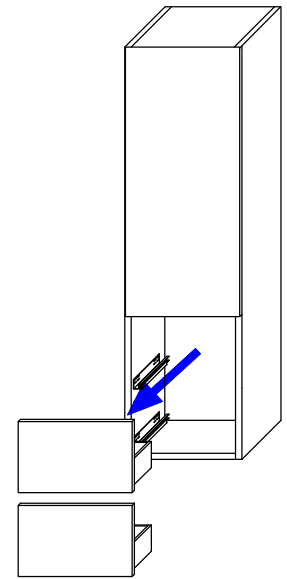
2 x d	Stück	8 x e	Stück	4 x f	Stück	1 x k	Stück	1 x l	Stück
AUF-001-000020		TRAE-001-000020		ADK-__1-014SK		VBD-000020		SCH-RDK-045X045	
1 x m	Stück		Stück		Stück	2 x A	Stück	1 x B	Stück
SCH-RDK-040X015									

1.

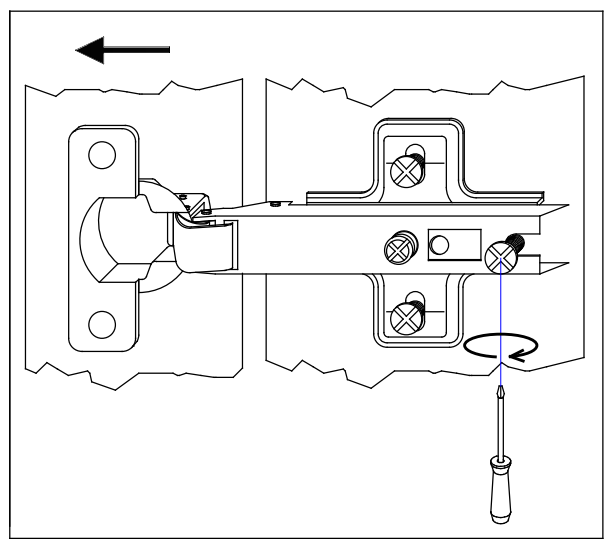
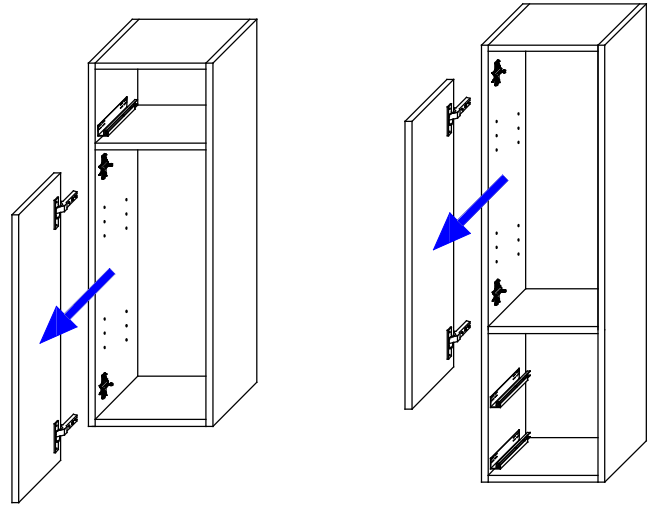
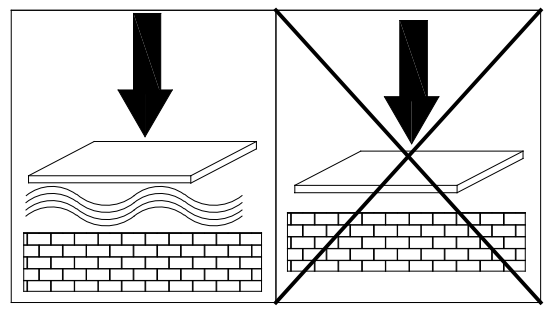
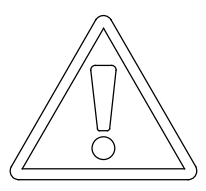
1-__3050



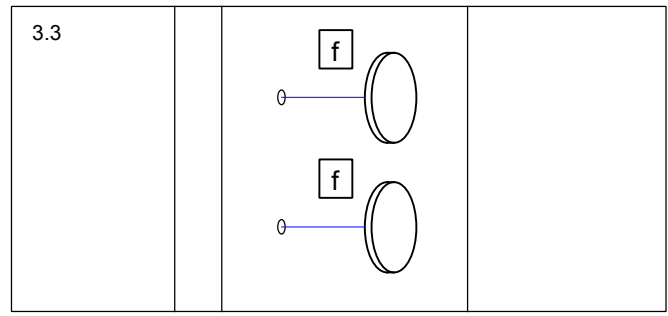
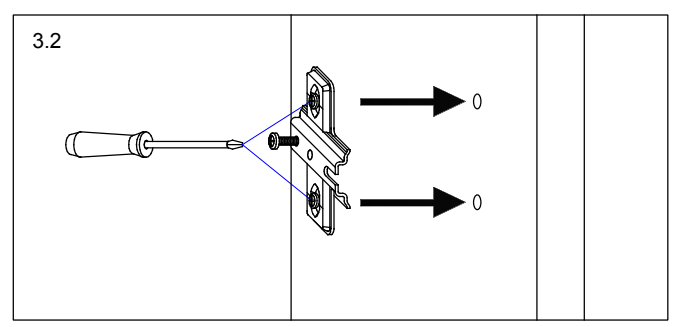
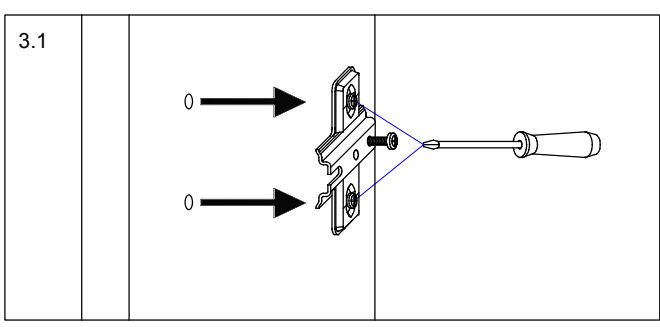
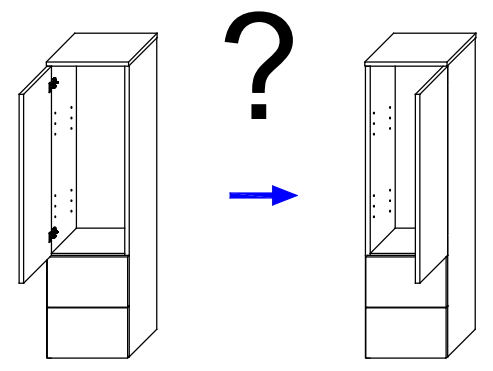
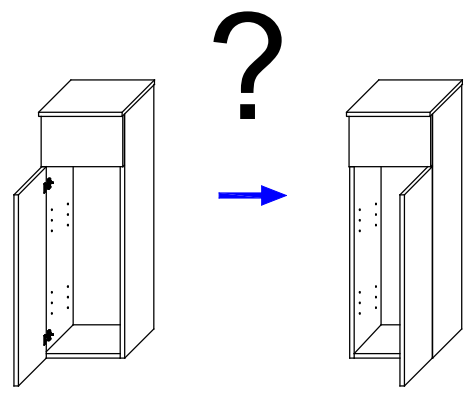
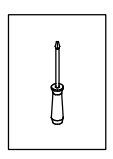
1-__3056



2.



3.

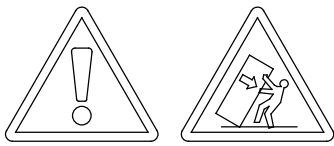
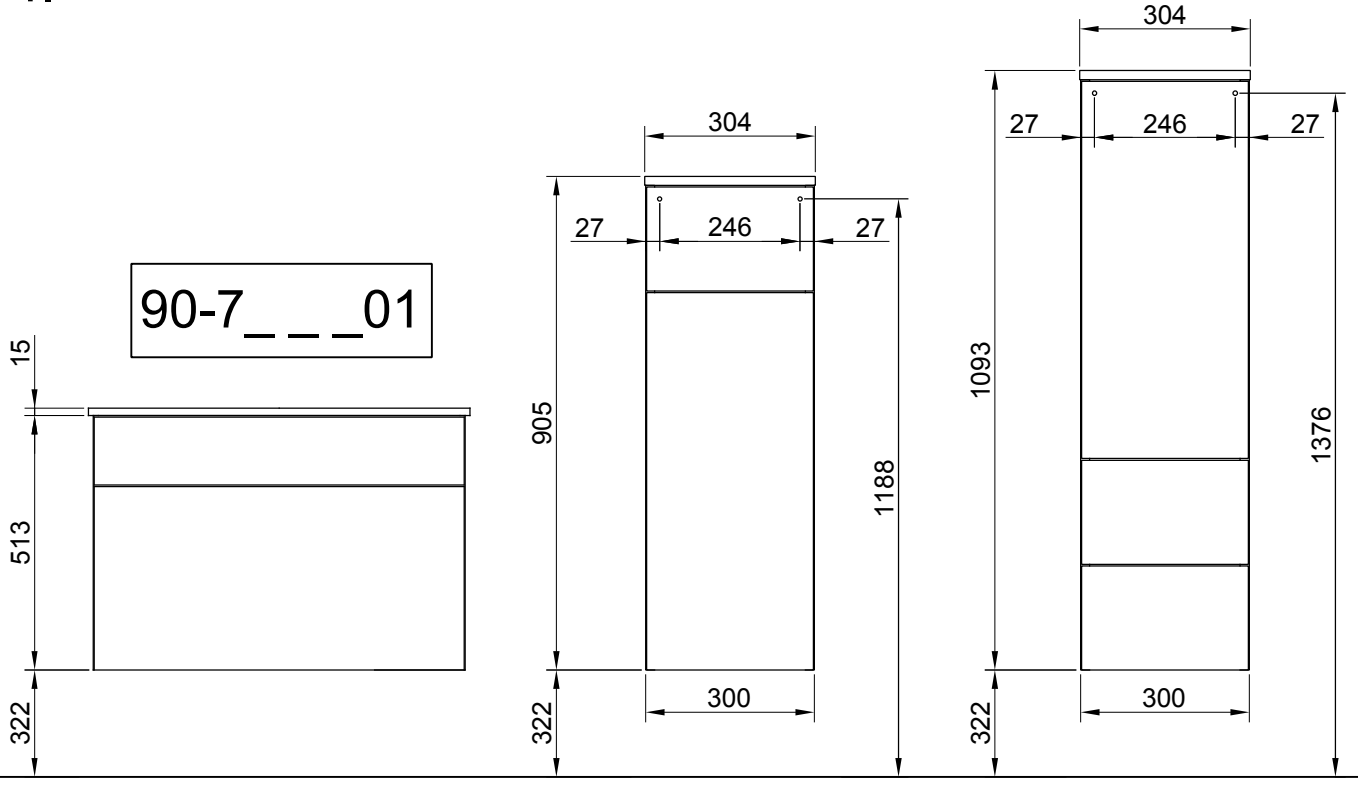


4.

1 - - - 3050

1 - - - 3056

90-7 - - - 01



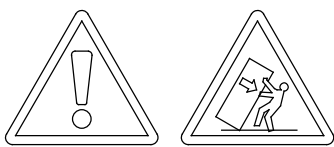
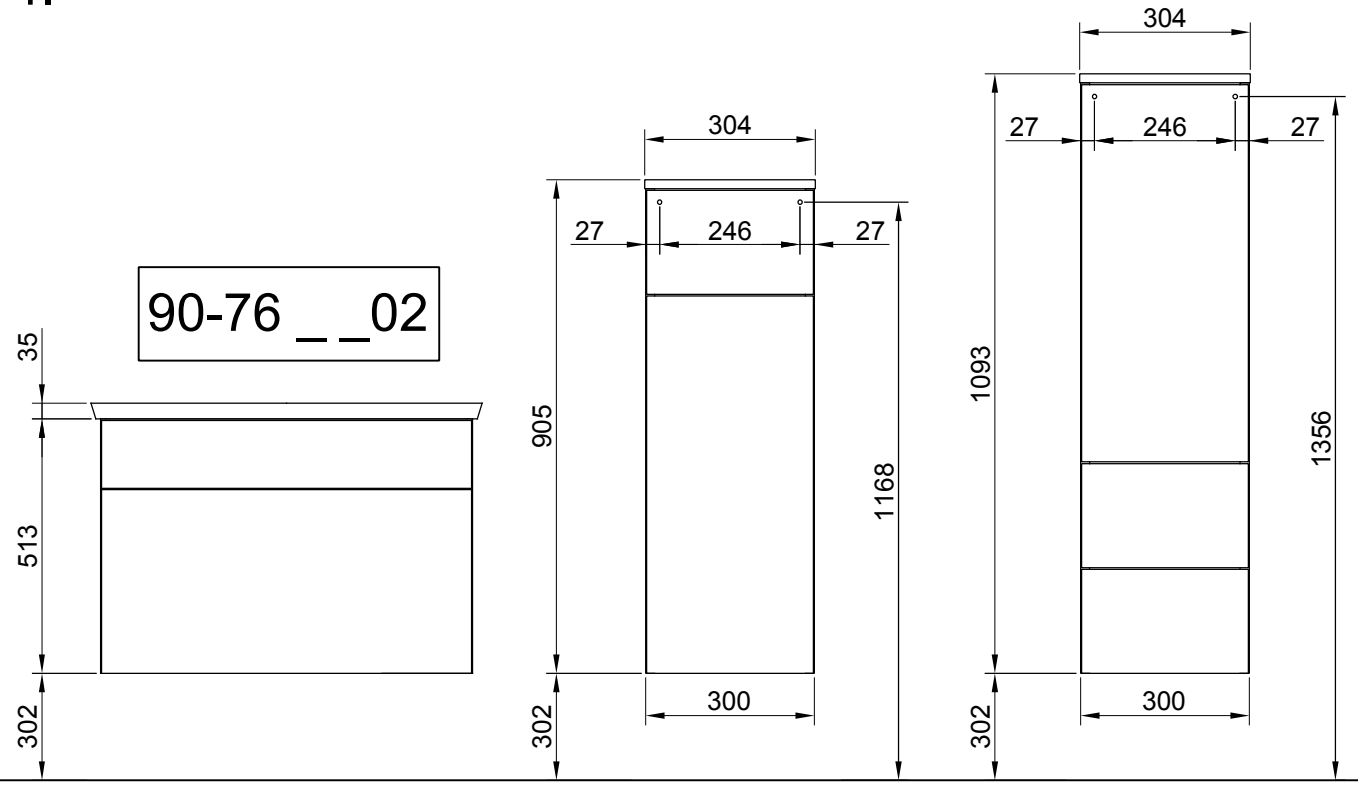
T5 Lassen Sie den Schrank nur durch fachkundige Personen mit für die Wand geeignetem Montagematerialien montieren.
 T6 Die Maßangaben sind nicht bindend!

4.

1 - - - 3050

1 - - - 3056

90-76 - - - 02



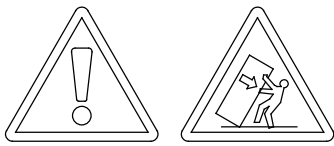
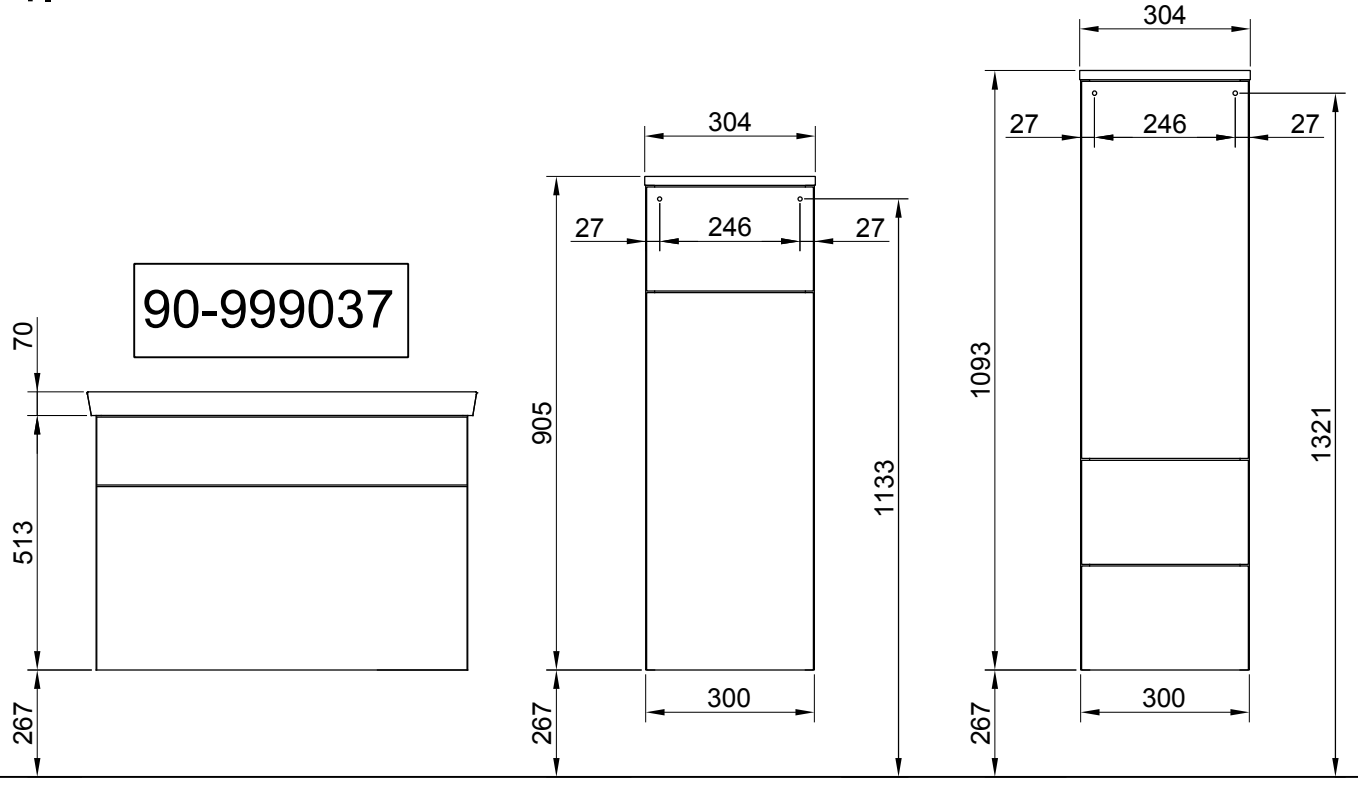
T5 Lassen Sie den Schrank nur durch fachkundige Personen mit für die Wand geeignetem Montagematerialien montieren.
 T6 Die Maßangaben sind nicht bindend!

4.

1 - 3050

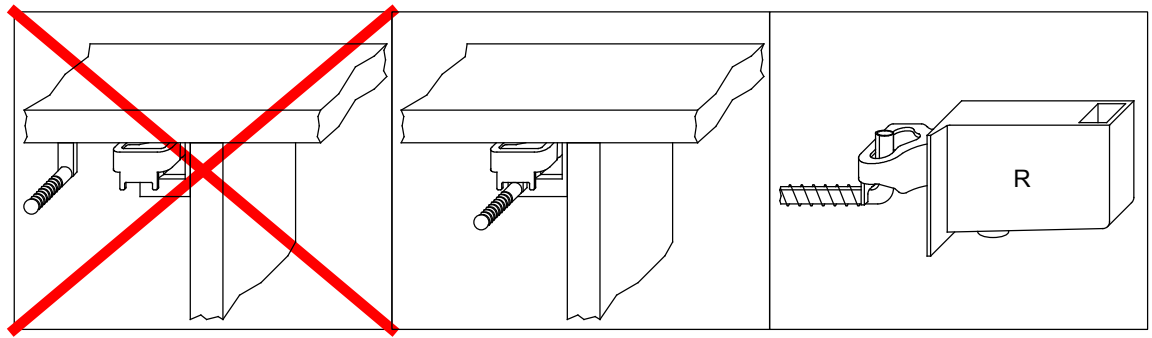
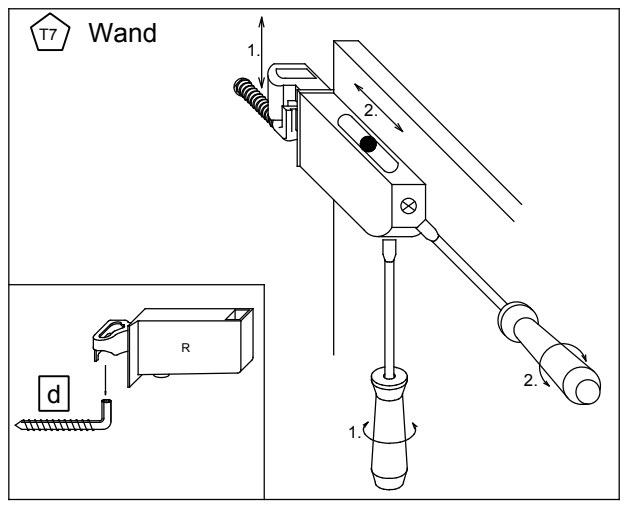
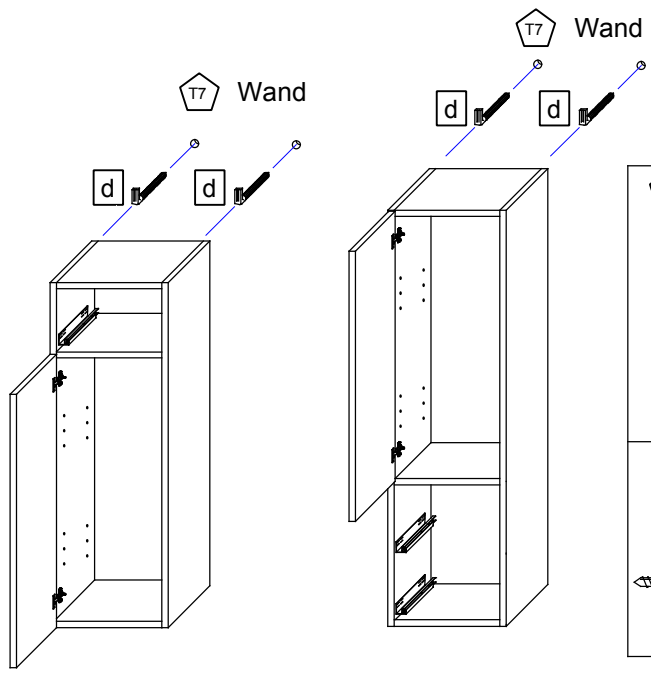
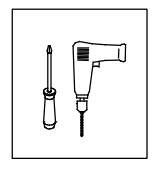
1 - 3056

90-999037

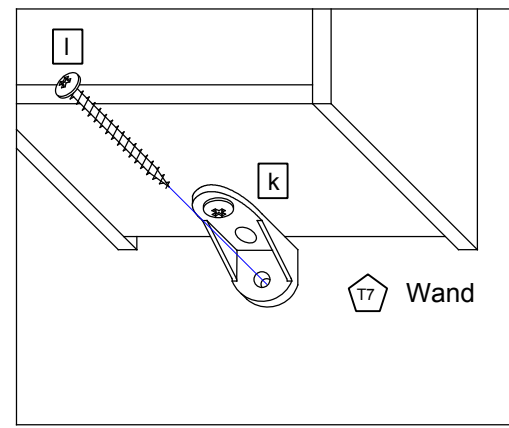
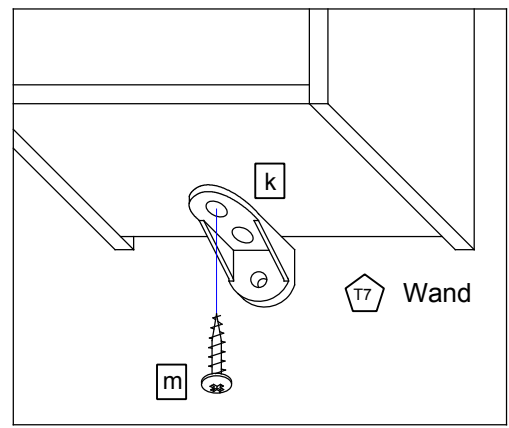
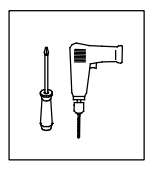


T5 Lassen Sie den Schrank nur durch fachkundige Personen mit für die Wand geeignetem Montagematerialien montieren.
 T6 Die Maßangaben sind nicht bindend!

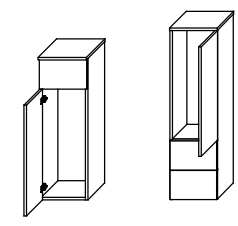
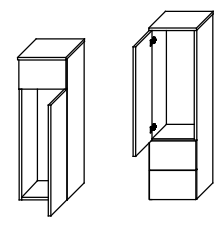
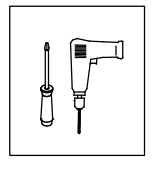
5.



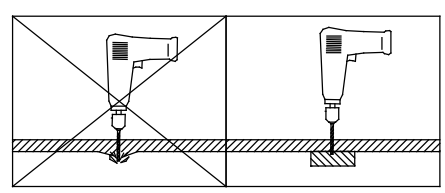
6.



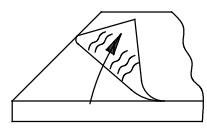
7.



7.1

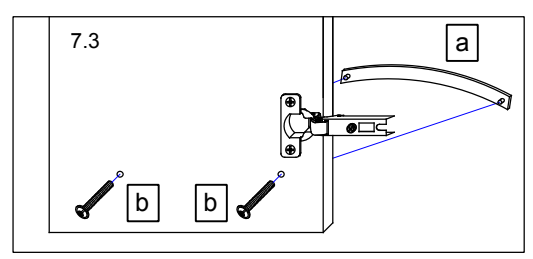


7.2



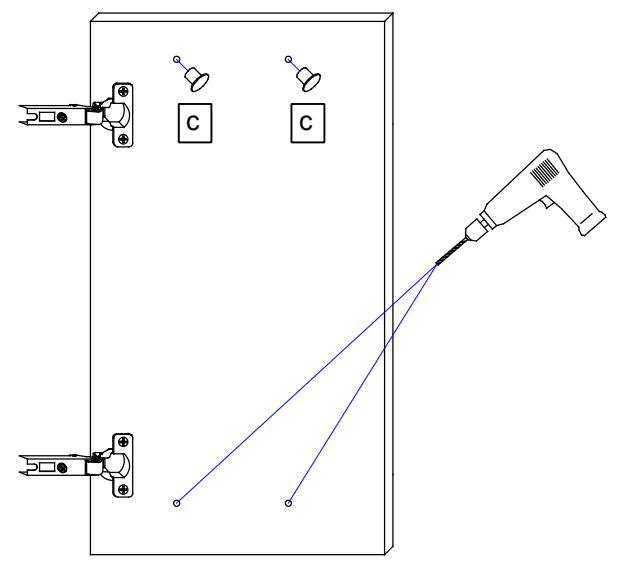
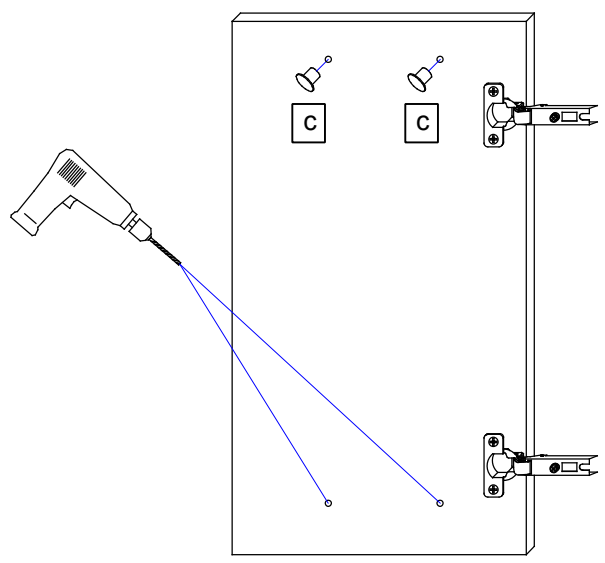
Bei Hochglanz-Fronten bitte erst die Schutzfolie entfernen und dann den Griff montieren!

7.3

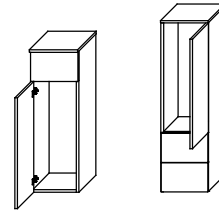
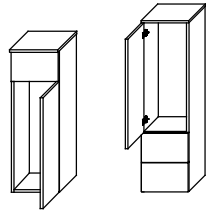


10-__3050

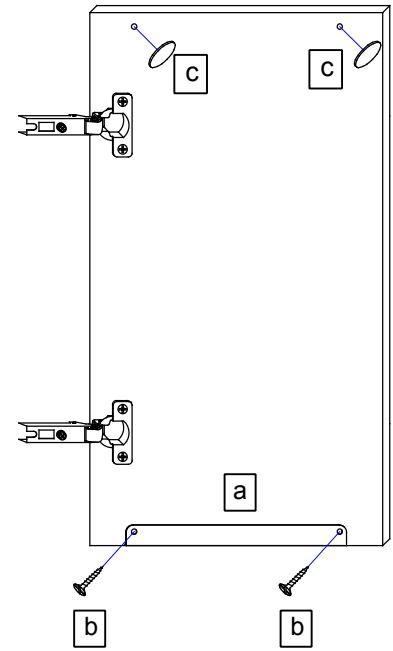
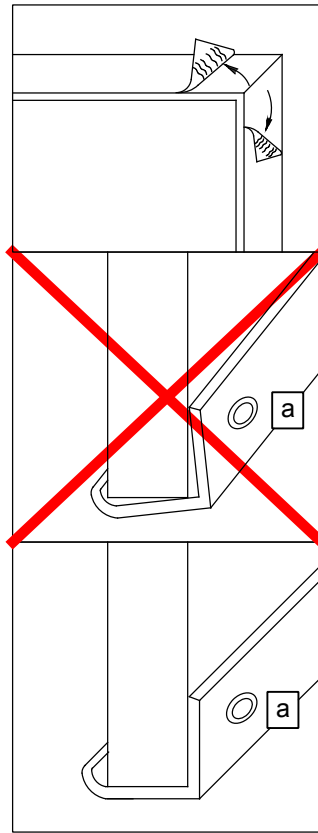
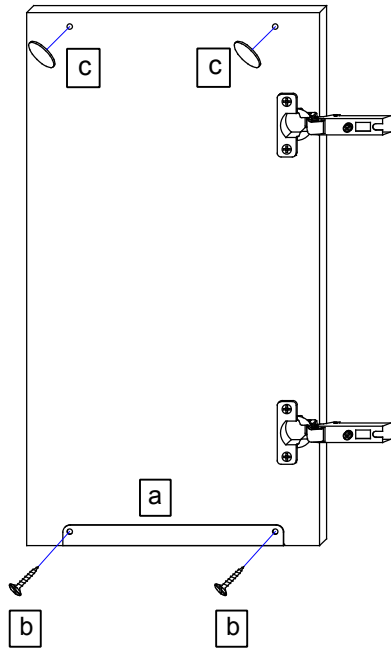
10-__3056



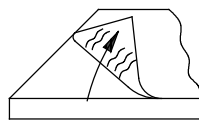
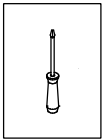
7.



12-__-3050
12-__-3056



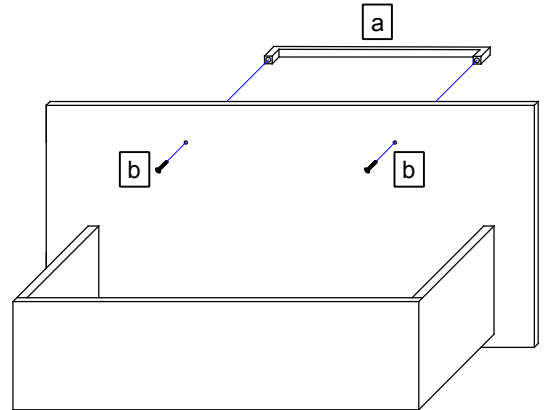
8.



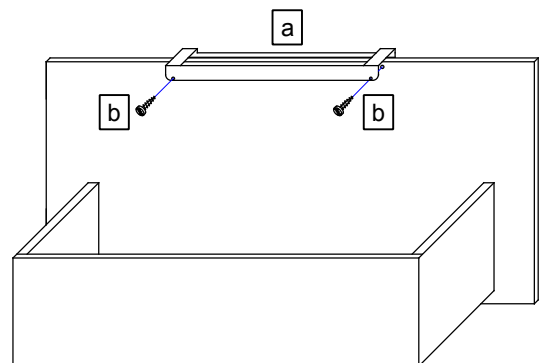
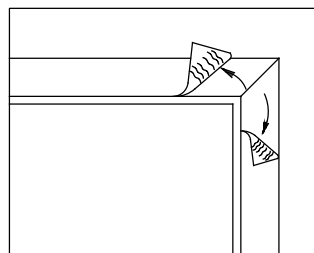
10-__-3050
10-__-3056



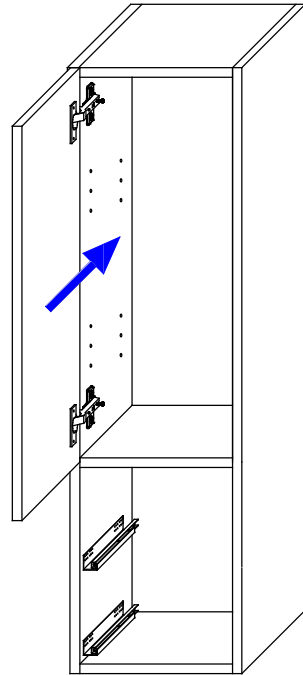
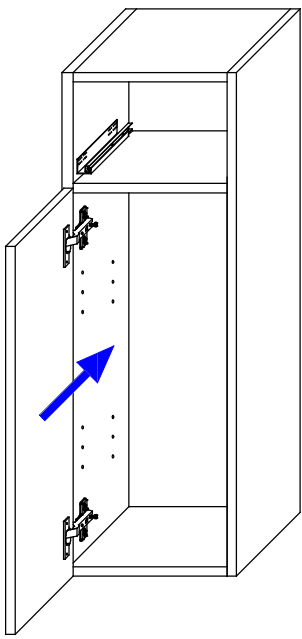
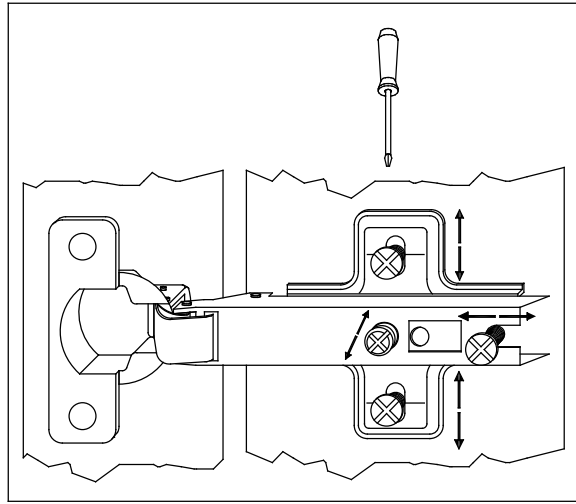
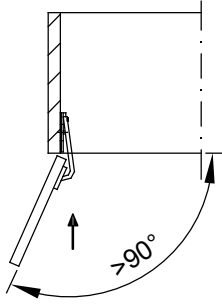
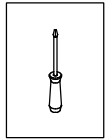
Bei Hochglanz-Fronten bitte erst die Schutzfolie entfernen und dann den Griff montieren!



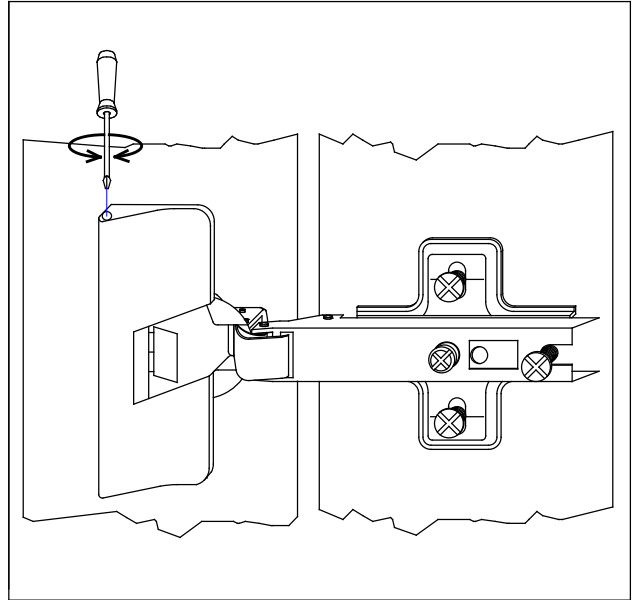
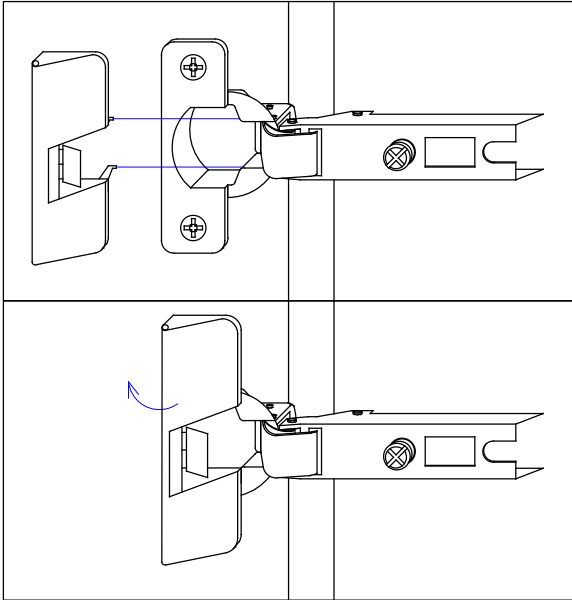
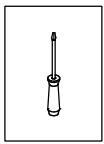
12-__-3050
12-__-3056



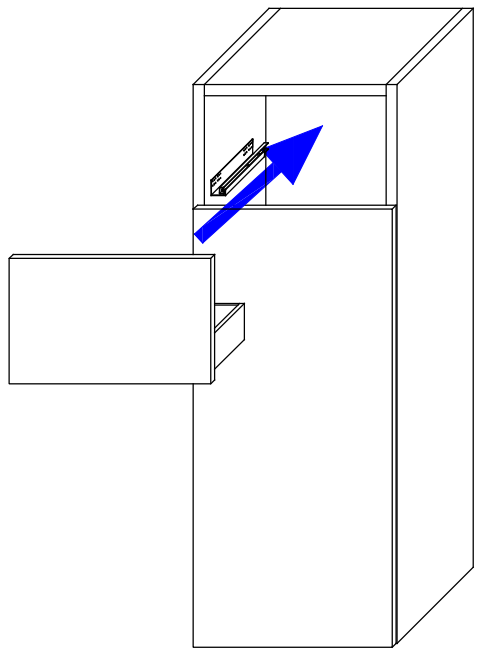
9.



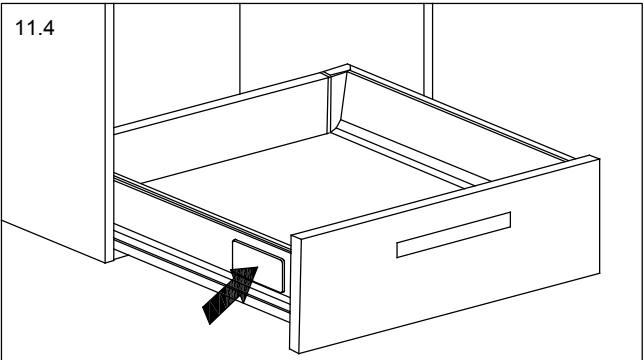
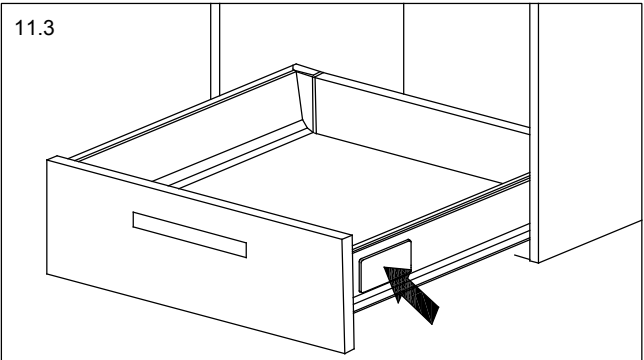
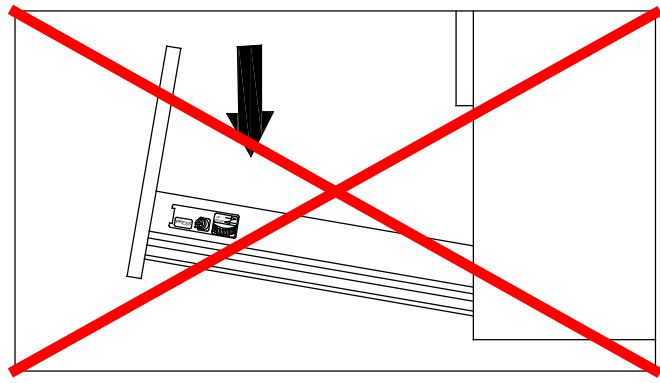
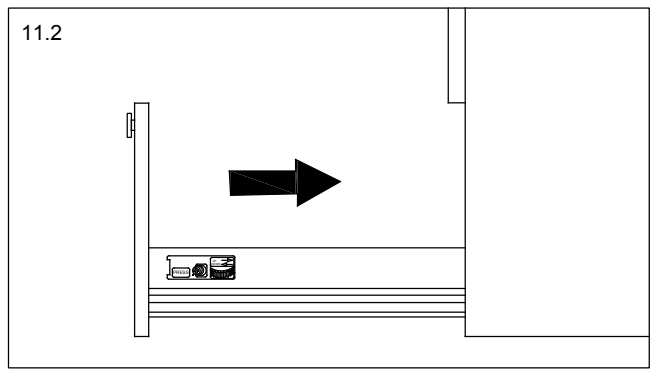
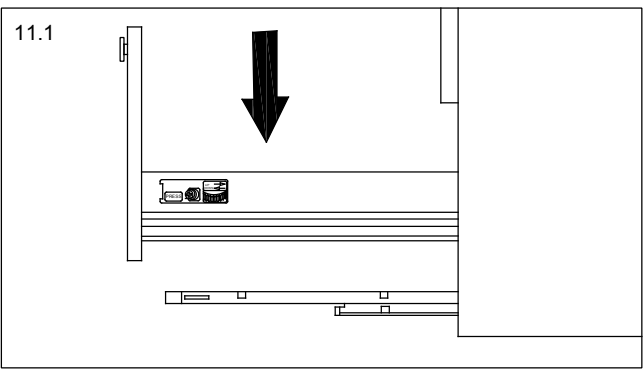
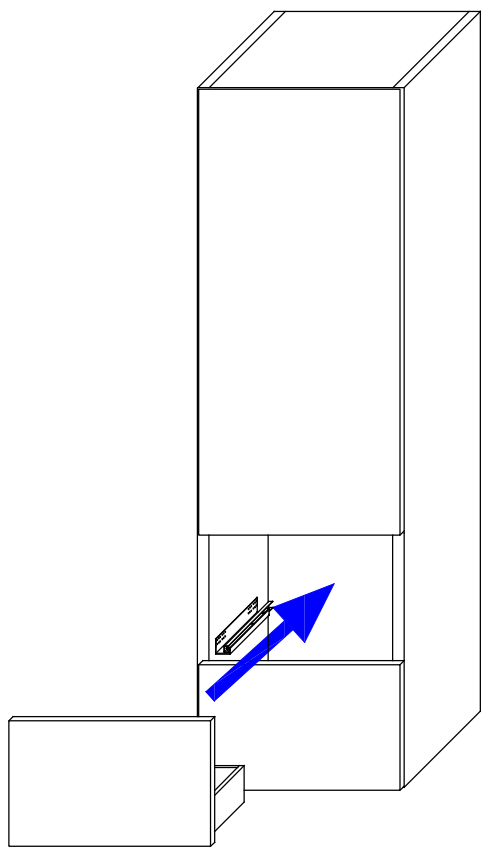
10.



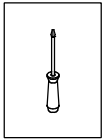
11. 1_ _ _ 3050



1_ _ _ 3056

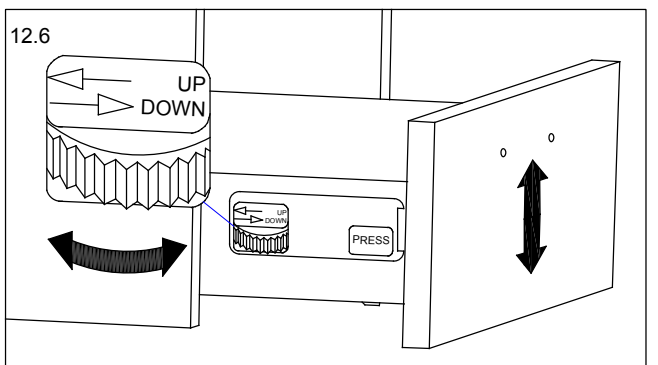
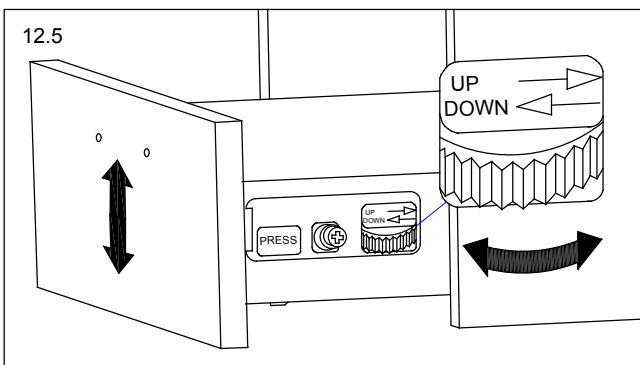
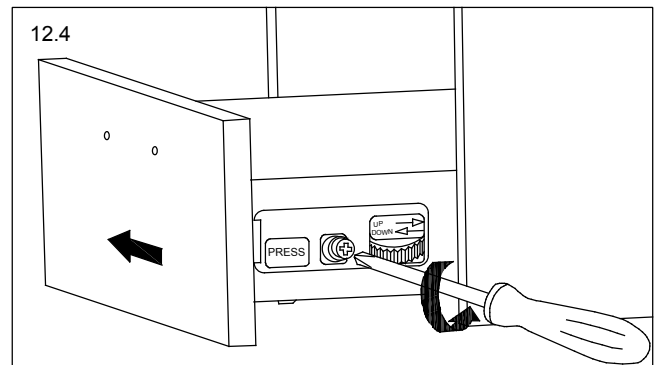
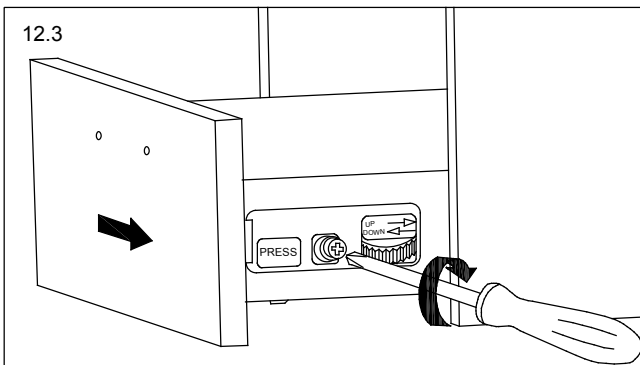
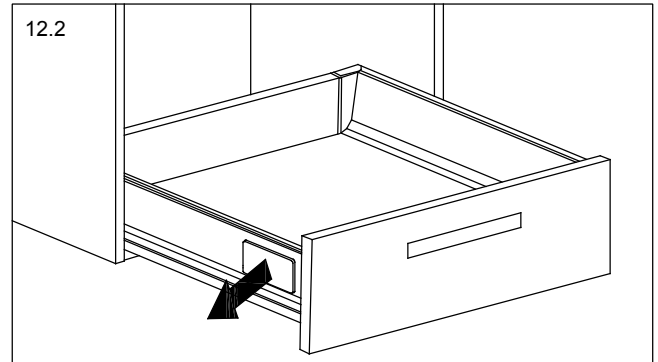
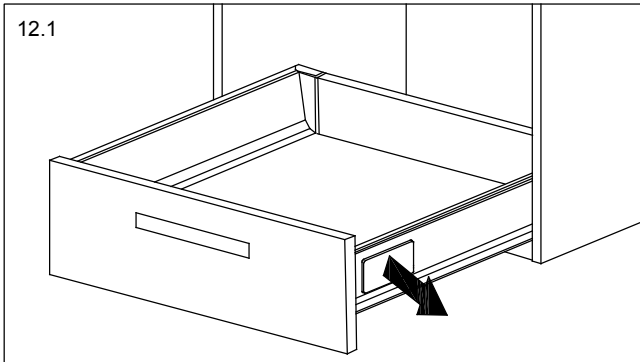
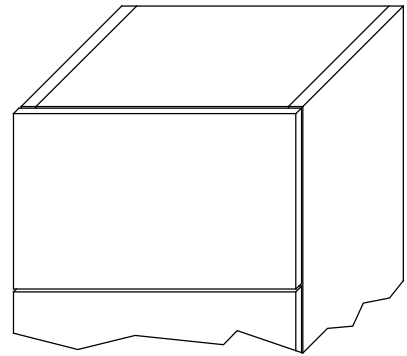
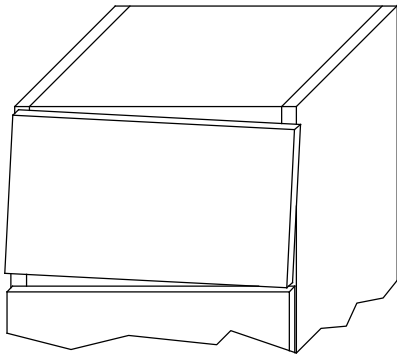


12.



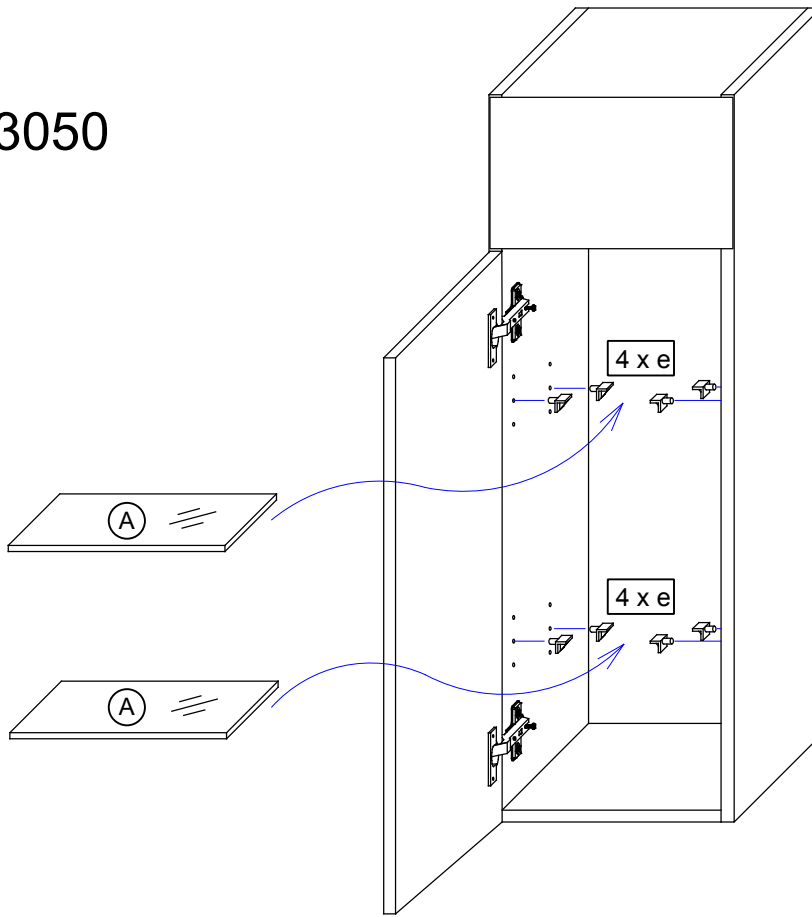
1_ _ _ 3050

1_ _ _ 3056

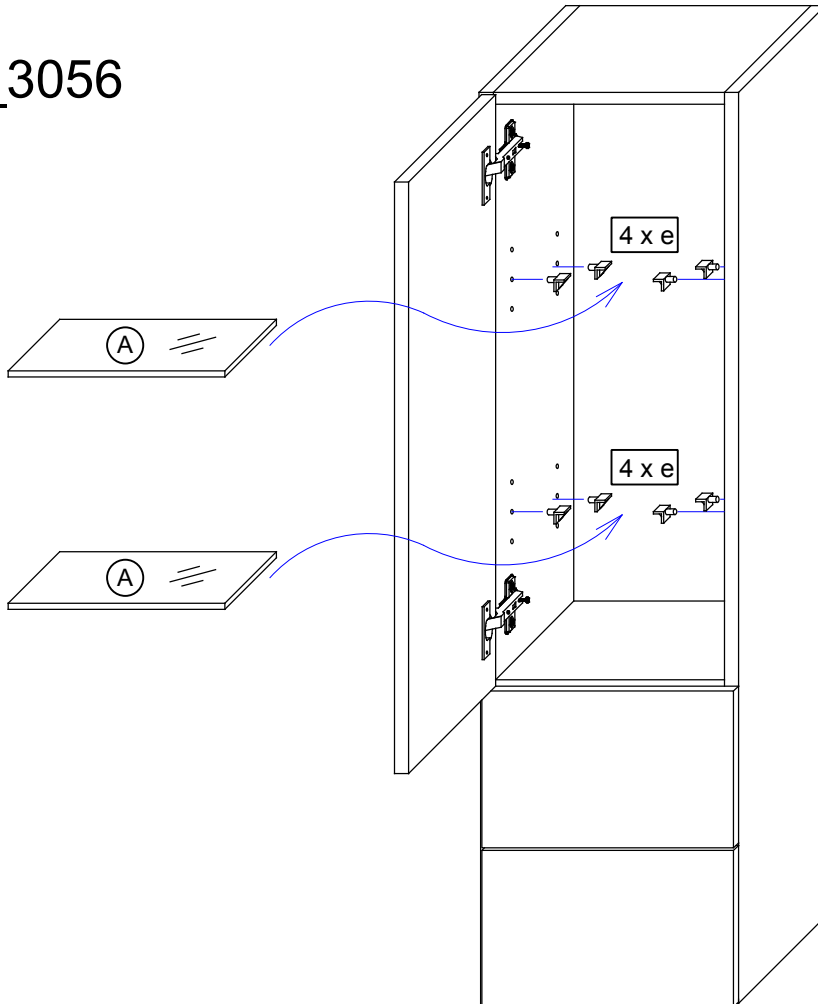


13.

1_ _ _ 3050

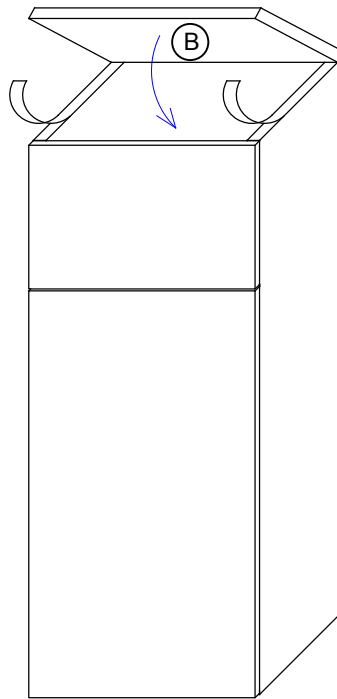


1_ _ _ 3056

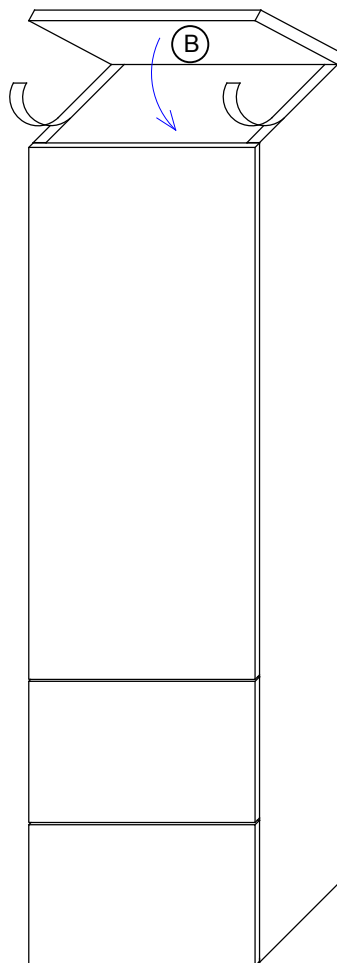


14.

1_ _ _3050



1_ _ _3056



FI

Hyvä asiakas!

Olemme iloisia, että valitsitte Pelipal-yhtyeen tuotteen. Olemme kaikin tavoin pyrkineet varmistamaan teille toimittamamme huonekalun korkealaatuisuuden, mutta mikäli lähtekästä kaikesta huolimatta puuttuu jokin osa, pyydämme teitä lähettämään tämän lomakkeen täytettynä faksinumeroon +49 3443/434350 tai sähköpostiosoitteeseen arsatzteile@pelipal.de

Huomaa, että valitukset rakenteista, jotka ovat pituudeltaan yli 800 mm tai leveydeltään yli 350 mm on suunnattava jälleenytyjälle. Jotta voimme käsitellä valituksen, tarvitsemme välttämättä kaapin tuotenumeron, joka näkyy etiketistä sekä tiedon siitä, mistä kaappi on ostettu. Merkitkää lomakkeeseen lisäksi tarvittava kappelämäärä.

Onnittelut uuden kylpyhuonekalusteen johdosta! Pelipal-tiimi

12

Yleisiä ohjeita

Kylpyhuonekalustemme sopivat normaaliin kylpyhuoneilmastoon.

Siten kalusteet kestävät lyhytaikaista, tavallista korkeampaa ilmakehän kosteutta (suhteellinen ilmankosteus > 90 %), mikäli kosteus poistetaan riittävästi tuuletuksella.

Veden aiheuttamien vaurioiden välttämiseksi **pitää** kosteus kuivata **viipymättä** kuivalla liinalla.

Takuu ei korvaa vaurioita, jotka aiheutuvat asiattomasta asennuksesta, hoidosta tai käsittelystä ja erityisesti liiallisesta kosteudesta.

Kaapin kokoamiseen tarvitaan 2 henkilöä.

Arvioitu asennusaika 3 tuntia.

FR

Cher client,

Nous sommes ravis que vous soyez décidés pour un produit de la maison Pelipal. S'il venait à une livraison de haute qualité, veuillez si vous-plaît faxer cette page complétée au numéro suivant: +49 3443/434350 E-Mail: arsatzteile@pelipal.de

Veuillez faire attention à ce que les pièces de plus de 800mm de long et 350mm de large, soient réclamées directement auprès de votre marchand de meubles. Pour le travail des réclamations, le numéro **d'article du meuble**, visible sur l'étiquette, ainsi que **la maison** auprès de laquelle le meuble a été acquié, sont indispensables. Veuillez également préciser le nombre nécessaire. Nous vous souhaitons beaucoup de bien-être avec votre nouveau meuble de salle de bains! Votre équipe Pelipal

12

Préscription normale

Nos meubles de salles de bains sont utilisables dans un climat d'air normale.

Bien entendu ils supportent aussi un climat d'air (relatif > 90 %) si dès après une aération et ventilation est respectée et garantie par les clients.

Pour éviter des dégâts d'eau, il faut que l'humidité sera enlever par un chiffon. (toujours après l'utilisation de la salle de bain.

Les dégâts provoquer sans aération ; mauvais montage et sans soin, surtout à base de l'eau, seront exclu de la garantie.

Le montage peut s'effectuer par 2 personnes.

Temps de montage 3 heures

GB

Dear Pelipal customer,

We are pleased that you decided to purchase a PELIPAL product. If it should arrive despite all efforts on our parts with a fault, please send this completed to fax-no.: +49 3443/434350 E-Mail: arsatzteile@pelipal.de

Please note that construction units over 800mm length and 350mm width are to be directed straight to your furniture dealer. For the handling of the complaint it is absolutely necessary the article number **of the cabinet** and the name of the market, where the furniture was bought, is indicated. Please register on the form the necessary number of items. We wish you much enjoyment with your new furniture. Your PELIPAL Team.

12

General Information

Our bathroom furniture is perfectly suited for a standard climate as found in bathrooms.

This includes, however, a short time high humidity (relative humidity more than 90%) as long as such high humidity will be removed by subsequent ventilation of the bathroom.

Immediately remove wet by using a dry cloth to avoid water damage.

Damages caused by improper assembly, care and/or handling, in particular by excessive wet cleaning, are excluded from guarantee.

You need at least 2 persons for assembly.

Duration for assembly roughly 3 hours

GR

Αξιότιμη πελάτη,

χαρμόμαστε που επιλέξατε ένα προϊόν του οίκου Pelipal. Εάν παρ' όλης της προσπάθειάς μας να σας παραδώσουμε ένα υψηλής ποιότητας έπιπλα, προκύψουν κάποια ελαττωματικά κομμάτια, παρακαλούμε να μας στείλετε μες αυτό το φύλλο συμπληρωμένο στον αριθμό Fax: +49 3443/434350 E-Mail: arsatzteile@pelipal.de

Παρακαλούμε να προσέξετε ότι οι διαστάσεις για εξαρτήματα μήκους άνω 800mm και πλάτους 350mm πρέπει να γίνονται απ' ευθείας στον εμπόρο επίπλων. Για την επεξεργασία της διαμαρτυρίας απαιτείται η αναφορά του **Αρθρού προϊόντος της ντουλάπας**, ο οποίος αναγράφεται στην ετικέτα, όπως επίσης και του καταστήματος, στο οποίο αγοράσθηκε το έπιπλα. Εκτός αυτού παρακαλούμε να καταχωρήσετε τον απαιτούμενο αριθμό τεμαχίων.

Χαρείτε το νέο σας έπιπλα μπάνιο! Η ομάδα σας της Pelipal

12

Υποδείξεις γενικής φύσεως

Τα δικά μας έπιπλα μπάνιο είναι κατάλληλα για ένα φυσιολογικό κλίμα μπάνιου.

Το γεγονός αυτό συμπεριλαμβάνει να χρησιμοποιήσετε υψηλή υγρασία αέρα (σχετική υγρασία αέρα > 90%), εφόσον στη συνέχεια αυτή μπορεί να μειωθεί μέσω ενός ολοκληρωτικού επαρκούς αερισμού και εξαερισμού.

Προκειμένου να αποφυγούν ζημιές από το νερό, **θα πρέπει** να πλυνθούν που βραχούν τα έπιπλα να στεγνώνονται **αμέσως** με ένα στεγνό πανί.

Οι ζημιές οι οποίες προκαλούνται λόγω ακατάλληλης συναρμολόγησης, φροντίδας ή χειρισμού, και ειδικά λόγω υπερβολικού χειρισμού με υγρό μίσο, αποκλείονται από την παροχή εγγύησης.

Για τη συναρμολόγηση απαιτούνται 2 άτομα.

HU

Tisztelt Vevőnk!

Örülünk, hogy a Pelipal termékét választotta. Ha minden fázisozásunk ellenére, hogy kiváló minőségű bútordarabot szállítottunk Önnek, mégis előfordulnak hibás elemek, kérjük, hogy ezt a kitöltött lapot küldje el nekünk az alábbi fax-száma: +49 3443/434350 E-mail: arsatzteile@pelipal.de

Kérjük, vegye figyelembe, hogy a 800 mm-nél hosszabb és 350 mm-nél szélesebb szerkezeti elemek esetében bútorkereskedőjénél kell reklamálnia. A reklámció feldolgozásához feltétlenül fel kell tüntetnie a **szekrény cikk-számát**, amely a címkén látható, és az üzletet, ahol a bútort vásárolta. Ezen kívül, kérem, jelelje meg a szükséges darabszámot! Lejten sok örömet az új fázisozásbátortban! A Pelipal team

12

Általános figyelemztetés

Fürdőszobabútoraink normál fürdőszobai klímához alkalmasak.

Ez egy rövid ideig tartó, az átlagosnál magasabb páratartalmú (relatív páratartalom > 90%) is magában foglalja, ha az végül szellőztetéssel megszüntethető.

A víz okozta károk megelőzése céljából a nedvességet egy száraz kendővel **azonnal el kell tüntetni**.

A szakszerűen szerelés, ápolás vagy használat miatt keletkező károkról, különös tekintettel a tűzött nedvességre, nem vállalható garanciális felelősség.

Az összedálláshoz 2 személyre van szükség.

Várható szerelési idő 3 óra

13

14

15

16

17

18

19

20

21

22

23

24

25

26

27

28

29

30

31

32

33

34

35

36

37

38

39

40

41

42

43

44

45

46

47

48

49

50

51

52

53

54

55

56

57

58

59

60

61

62

63

64

65

66

67

68

69

70

71

72

73

74

75

76

77

78

79

80

81

82

83

84

85

86

87

88

89

90

91

92

93

94

95

96

97

98

99

100

13

14

15

16

17

18

19

20

21

22

23

24

25

26

27

28

29

30

31

32

33

34

35

36

37

38

39

40

41

42

43

44

45

46

47

48

49

50

51

52

53

54

55

56

57

58

59

60

61

62

63

64

65

66

67

68

69

70

71

72

73

74

75

76

77

78

79

80

81

82

83

84

85

86

87

88

89

90

91

92

93

94

95

96

97

98

99

100

13

14

15

16

17

18

19

20

21

22

23

24

25

26

27

28

29

30

31

32

33

34

35

36

37

38

39

40

41

42

43

44

45

46

47

48

49

50

51

52

53

54

55

56

57

58

59

60

61

62

63

64

65

66

67

68

69

70

71

72

73

74

75

76

77

78

79

80

81

82

83

84

85

86

87

88

89

90

91

92

93

94

95

96

97

98

99

100

13

14

15

16

17

18

19

20

21

22

23

24

25

26

27

28

29

30

31

32

33

34

35

36

37

38

39

40

41

42

43

44

45

46

47

48

49

50

51

52

53

54

55

56

57

58

59

60

61

62

63

64

65

66

67

68

69

70

71

72

73

74

75

76

77

78

79

80

81

82

83

84

85

86

87

88

89

90

91

92

93

94

95

96

97

98

99

100

13

14

15

16

17

18

19

20

21

22

23

24

25

26

27

28

29

30

31

32

33

34

35

36

37

38

39

40

41

42

43

44

45

46

47

48

49

50

51

52

53

54

55

56

57

58

59

60

61

62

63

64

65

66

67

68

69

70

71

72

73

74

75

76

77

78

79

80

81

82

83

84

85

86

87

88

89

90

91

92

93

94

95

96

97

98

99

100

